



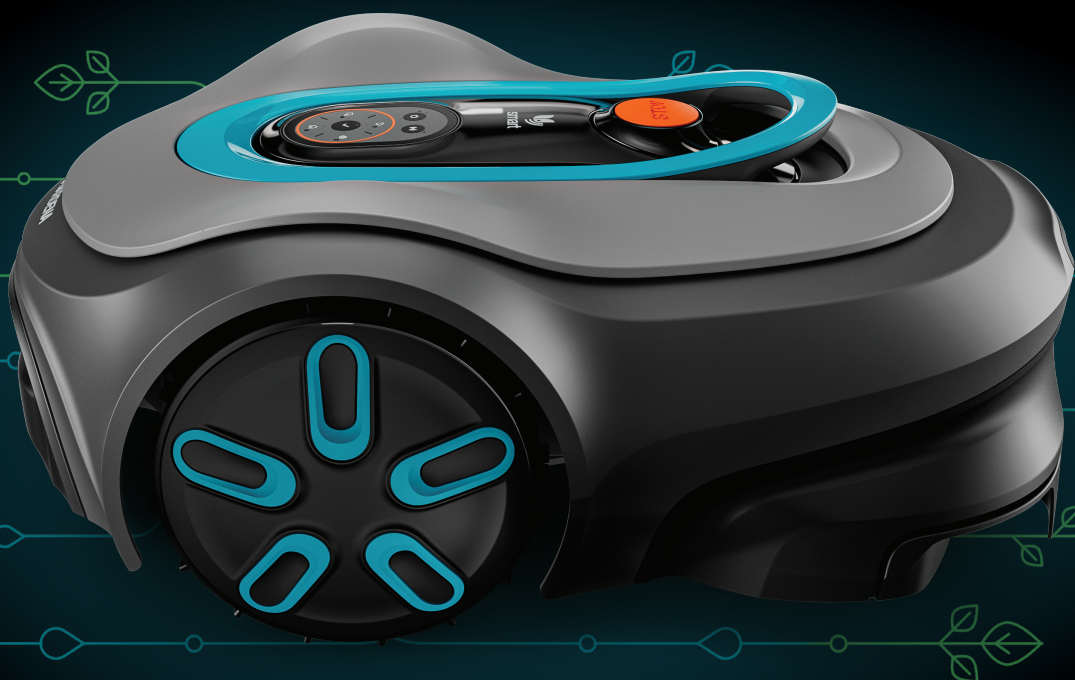
# Käyttöohje

SILENO pro

SILENO max

smart SILENO pro

smart SILENO max



---

# Sisällys

---

<b>1 Turvallisuus</b>	
1.1 Turvallisuusmääritelmät.....	3
1.2 Yleiset turvaohjeet.....	3
1.3 Asennuksen turvallisuusohjeet.....	4
1.4 Turvallisuusohjeet käyttöä varten.....	4
1.5 Huollon turvallisuusohjeet.....	4
1.6 Akkaturvallisuus.....	5
1.7 Tuotteen nostaminen ja siirtäminen.....	5
<b>2 Johdanto</b>	
2.1 Johdanto.....	6
2.2 Tuotteen kuvaus.....	7
2.3 Näppäimistön käyttäminen.....	8
2.4 Näppäimistön LED-tilanilmaisimien.....	9
2.5 Laitteen symbolit.....	11
2.6 Akun symbolit.....	11
2.7 Käyttöoppaan yleiset ohjeet.....	11
2.8 Tuotteen vaurioituminen.....	11
<b>3 Asennus</b>	
3.1 Johdanto – Asennus.....	12
3.2 Asennuksen keskeiset osat.....	12
3.3 Asennuksen valmisteleminen.....	12
3.4 Kaapelien asennus.....	12
3.5 Laitteen asennus.....	17
3.6 Kaapelin sijoittaminen paikalleen kepeillä.....	20
3.7 Rajakaapelin tai hakukaapelin kaivaminen maahan.....	20
3.8 Rajakaapelin tai hakukaapelin pidentäminen.....	20
3.9 Laitteen asentamisen jälkeen.....	20
3.10 GARDENA Bluetooth® -sovelluksen lataaminen ja laiteparin muodostaminen.....	21
3.11 GARDENA smart system -sovelluksen lataaminen ja laiteparin muodostaminen.....	21
<b>4 Asetukset</b>	
4.1 Ajastusasetusten tekeminen.....	22
4.2 Dynaamiset käynnistyspisteet.....	22
4.3 Aja kaapelin yli -toiminto.....	22
4.4 Aloituspisteen asettaminen latausasemasta lähdeäessä.....	23
4.5 SensorControl.....	23
4.6 ECO-tila.....	23
4.7 Trim-to-Edge.....	23
4.8 Pakkassensori.....	23
4.9 ZoneProtect-lisävaruste.....	24
4.10 Uusi aluesignaali.....	24
4.11 PIN.....	24
4.12 Nollaa käytt. asetukset.....	24
<b>5 Käyttö</b>	
5.1 ON/OFF-virtapainikkeen käyttäminen.....	25
5.2 Tuotteen käynnistäminen.....	25
5.3 Toimintatilat.....	25
5.4 Tuotteen pysäyttäminen.....	27
5.5 Tuotteen virran katkaiseminen.....	28
5.6 Akun lataaminen.....	28
5.7 Leikkuukorkeuden säätö.....	28
<b>6 Huolto</b>	
6.1 Johdanto – huolto.....	30
6.2 Tuotteen rungon irrottaminen.....	30
6.3 Tuotteen puhdistaminen.....	30
6.4 Terien vaihto.....	31
6.5 Laiteohjelman päivitys.....	32
6.6 Akku.....	33
6.7 Talvihuolto.....	33
<b>7 Vianmääritys</b>	
7.1 Viestit.....	35
7.2 Latausaseman merkkipalo.....	40
7.3 Oireet.....	40
7.4 Kaapelin katkoksen löytäminen.....	41
<b>8 Kuljettaminen, säilyttäminen ja hävittäminen</b>	
8.1 Kuljettaminen.....	44
8.2 Säilytys.....	44
8.3 Hävittäminen.....	44
<b>9 Tekniset tiedot</b>	
9.1 Tekniset tiedot.....	45
9.2 Rekisteröidyt tavaramerkit.....	47
<b>10 Vaatimustenmukaisuusvakuutus</b>	
10.1 Alkuperäinen EU- vaatimustenmukaisuusvakuutus.....	48

# 1 Turvallisuus

## 1.1 Turvallisuusmääritelmät

Varoituksia, huomioita ja huomautuksia käytetään, kun jotakin käyttöohjeen osaa halutaan erityisesti korostaa.



**VAROITUS:** Tätä käytetään, jos käyttöohjeen noudattamatta jättämisestä voi seurata käyttäjän tai sivullisen vamma tai kuolema.



**HUOMAUTUS:** Tätä käytetään, jos käyttöohjeen noudattamatta jättämisestä voi seurata koneen, muiden materiaalien tai ympäristön vaurioituminen.

**Huomautus:** Tätä käytetään tietyissä tilanteissa tarvittavien lisätietojen antamiseen.

## 1.2 Yleiset turvaohjeet



**VAROITUS:** Lue seuraavat varoitukset ennen tuotteen käyttöä.

- Tuote ei ole lelu. Tuotteen terät voivat aiheuttaa vammoja ihmisille ja eläimille.
- Jos haluat asettaa tuotteen pois käytöstä, mene tuotteen taakse ja paina STOP-painiketta. Voit käyttää sovellusta tuotteen pysäyttämiseen, jos se soveltuu tuotteellesi. Kun tuote on asetettu pois käytöstä, odota vähintään kolme sekuntia ennen kuin siirät tuotetta.
- Älä koskaan käytä tätä tuotetta, jos työalueella on muita ihmisiä tai eläimiä. Varo erityisesti lapsia.
- Jos tuotetta käytetään julkisella alueella, sen työalueen ympärille on sijoitettava varoitusmerkkejä. Kylteissä tulee olla seuraava teksti: Varoitus! Automaattinen ruohonleikkuri! Pysy poissa laitteen tieltä! Valvo lapsia!
- Älä koske liikkuviin vaarallisiin osiin, kuten terälevyyn, ennen kuin osa on pysähtynyt kokonaan.
- Katkaise tuotteesta virta, ennen kuin poistat tukoksen, huollat tuotetta tai tarkastat sen tai jos tuotteessa alkaa ilmetä epätavallista ääriä. Tarkista tuote vaurioiden varalta ennen kuin käynnistät sen uudelleen. Älä käytä tuotetta, jos se on viallinen.
- Loukkaantumis- tai onnettomuustilanteessa käänny lääkärin puoleen.
- Älä aseta virta- tai jatkojohtoa työskentelyalueelle. Kaapelit voivat vahingoittua.
- Älä yhdistä vaurioitunutta kaapelia tai pistoketta tai koske vaurioituneeseen kaapeliin ennen kuin se on irrotettu verkkovirrasta. Irrota pistoke pistorasiasta, jos kaapeli vaurioituu käytön aikana. Kulunut tai viallinen johto lisää sähköiskun vaaraa. Vahingoittunut kaapeli on vaihdettava huoltohenkilöstöllä.
- Kun liität virtalähteen pistorasiaan, käytä vikavirtasuojajakytkintä, jonka laukaisuvirta on enintään 30 mA.
- Lataa tuote vain tuotteen mukana toimitetussa latausasemassa. Lisätietoja akun turvallisuudesta hävittämisestä on kohdassa *Talvihuolto sivulla 33*. Virheellinen käyttö voi aiheuttaa sähköiskun, ylikuumenemisen tai syövyttävän nesteen vuotamisen akusta. Jos akkuneustettä pääsee vuotamaan, huuhtelee se vedellä tai neutraalioivalla aineella. Jos syövyttävää nestettä joutuu silmiin, hakeudu lääkäriin.
- Käytä vain alkuperäisakkuja, joita GARDENA suosittelee. Tuotteen turvallisuutta ei voida taata, jos siinä käytetään muita kuin alkuperäisiä akkuja. Älä käytä paristoja.
- Noudata asennusohjeita, joihin sisältyvät työskentelyalueen määrittäminen. Katso kohta *Asennus sivulla 12*.
- Noudata ohjeita tuotteen käynnistämisestä ja käytöstä, katso kohta *Käyttö sivulla 25*.
- Lue käyttöohje huolellisesti ja varmista, että ymmärrät sen sisällön, ennen kuin alat käyttää tuotetta. Säilytä myöhempää tarvetta varten.
- Laitetta eivät saa käyttää lapset tai henkilöt, joiden fyysinen, aistinvarainen tai henkinen toimintakyky on alentunut (niin, että se voi vaikuttaa laitteen turvalliseen käyttämiseen). Laitetta eivät myöskään saa käyttää henkilöt, joilla ei ole riittävää kokemusta tai taitoja laitteen käyttöön, elleivät he ole saaneet ohjausta tai ohjeita heidän turvallisuudestaan vastaavalta henkilöltä. Kuitenkin EU:n vaatimusten mukaan yli 8-vuotiaat lapset ja henkilöt, joiden fyysinen, aistinvarainen tai henkinen toimintakyky on alentunut tai joilla ei ole riittävää kokemusta tai taitoja laitteen käyttöön, saavat käyttää laitetta, mikäli he ovat saaneet ohjausta tai ohjeita laitteen turvallisuudesta käytöstä ja ymmärtävät siihen liittyvät vaarat. Lapset eivät saa leikkiä laitteella. Lapset eivät saa puhdistaa tai huoltaa laitetta ilman valvontaa.
- Laitetta saa käyttää ainoastaan GARDENAN suosittelemien varusteiden kanssa. Kaikki muut käyttötavat ovat epäasianmukaisia.
- Älä anna alle 9-vuotiaiden lasten olla työalueella tuotteen käytön aikana.
- Pysy aina vähintään kolmen metrin etäisyydellä tuotteesta sen käytön aikana. Lapsia ja eläimiä on valvottava koko ajan tuotteen käytön aikana.

- Jos on olemassa ukkosmyrskyn vaara, GARDENA suosittelee, että virtalähde ja kaikki latausasemaan liitetyt johdot irrotetaan sähkökomponenttien vaurioitumisriskin pienentämiseksi. Kytke virtalähde ja johdot uudelleen, kun ukkonen on ohi. On tärkeää, että kaikki johdot on liitetty oikein.
- Noudata huolto-ohjeita ja käytä tarvittaessa alkuperäisiä GARDENA-varaosia, katso kohta *Huolto sivulla 30*.
- Katso tekniset tiedot, kuten paino, mitat ja melupäästöarvot, kohdasta *Tekniset tiedot sivulla 45*.
- Käyttäjä on vastuussa muille ihmisille tai heidän omaisuudelleen aiheutuneista vahingoista ja muita ihmisiä tai heidän omaisuuttaan uhkaavista vaaroista.
- Tuotetta saavat käyttää, huoltaa ja korjata ainoastaan henkilöt, jotka ovat täysin perehtyneet sen erikoisominaisuuksiin ja turvallisuusmääräyksiin.
- Tuotteen alkuperäiseen rakenteeseen ei saa tehdä muutoksia.
- Noudata kansallisia sähköturvallisuutta koskevia säästöjä.
- GARDENA ei takaa tuotteen täyttä yhteensopivuutta muiden langattomien järjestelmien, kuten kaukosäätimien, radiolähettimien tai vastaavien kanssa.
- Tuotteen hälytysääni on erittäin voimakas. Ole varovainen erityisesti, jos tuotetta käsitellään sisätiloissa.
- Käyttö- ja säilytyslämpötila on 0–50 °C. Lataamisen lämpötila-alue on 0–45 °C. Liian korkeat lämpötilat voivat vahingoittaa tuotetta.

### 1.3 Asennuksen turvallisuusohjeet



**VAROITUS:** Lue seuraavat varoitukset ennen tuotteen käyttöä.

- Älä asenna latausasemaa äläkä siihen kuuluvia lisävarusteita sijaintiin, jossa ne ovat syttyvän materiaalin alapuolella tai alle 60 cm:n etäisyydellä syttyvästä materiaalista sivusuunnassa. Toimintahäiriön sattuessa latausasema ja virtalähde voivat kuumentua, mistä aiheutuu tulipalon vaara.
- Älä aseta virtalähdettä korkeudelle, josta se saattaa upota veteen. Älä aseta virtalähdettä maahan.
- Älä koteloi virtalähdettä. Kondensoitunut vesi voi vahingoittaa virtalähdettä ja lisää sähköiskun vaaraa.
- Älä asenna latausasemaa paikkaan, jossa on muurahaisia tai muita tuholaisia.
- Koskee Yhdysvaltoja/Kanadaa. Jos virtalähde on asennettu ulos: Sähköiskun vaara. Asennus

vain suojattuun A-luokan vikavirtasuojakatkaisimilla varustettuun pistorasiaan (RCD), jonka suojus on säänkestävä riippumatta siitä onko pistotulpan suojus kiinnitetty vai ei.

- Älä asenna latausasemaa paikkaan, johon voi kertyä seisovaa vettä.

### 1.4 Turvallisuusohjeet käyttöä varten



**VAROITUS:** Lue seuraavat varoitukset ennen tuotteen käyttöä.

- Pidä kätesi ja jalkasi poissa pyörivien terien läheisyydestä. Älä laita käsiä tai jalkoja laitteen lähelle tai alle, kun laite on käynnissä.
- Käytä pysäköintitoimintoa tai katkaise laitteesta virta, jos työalueella on muita, etenkin lapsia tai eläimiä. Katso *Tuotteen virran katkaiseminen sivulla 28*. GARDENA suosittelee, että tuote asetetaan toimimaan, kun työalueella ei ole toimintaa. Laite voi aiheuttaa vammoja työalueella yöllä oleville eläimille, esimerkiksi siileille. Katso *Pysäköinti/Ajastus sivulla 26*.
- Tarkista, ettei nurmikolla ole vieraita esineitä, kuten kiviä, oksia, työkaluja tai leluja. Terät voivat vaurioitua, jos ne osuvat esineeseen.
- Älä nosta tai siirrä laitetta, kun laite on käynnissä.
- Älä anna laitteen törmätä ihmisiin tai eläimiin. Jos ihminen tai eläin on laitteen tiellä, laite on pysäytettävä välittömästi. Katso *Tuotteen pysäyttäminen sivulla 27*.
- Älä aseta esineitä tuotteen tai sen latausaseman päälle.
- Älä käytä laitetta, jos sen **STOP**-painike ei toimi.
- Katkaise aina laitteesta virta, kun sitä ei käytetä. Tuote käynnistyy vasta, kun annat oikean PIN-koodin.
- Älä käytä laitetta samanaikaisesti opposadettimen kanssa. *Ajastus*-toiminnolla voit asettaa laitteen ja opposadettimen toimimaan eri aikaan. Katso *Pysäköinti/Ajastus sivulla 26*.
- Älä pidä tuotetta käynnissä, jos työalueella on seisovaa vettä, esimerkiksi silloin, kun rankkasade muodostaa vesilammikoita.

### 1.5 Huollon turvallisuusohjeet



**VAROITUS:** Lue seuraavat varoitukset ennen laitteen huoltamista.

- Katkaise virta laitteesta ennen laitteen huoltotöiden aloittamista.
- Älä käytä laitteen puhdistamiseen painepesuria. Älä käytä laitteen puhdistamiseen liuotainaineita.
- Irrota latausaseman pistoke ennen latausaseman puhdistusta tai huoltoa.

## 1.6 Akkaturvallisuus



**VAROITUS:** Lue seuraavat varoitukset ennen tuotteen käyttöä.

- Litiumioniakut voivat räjähtää tai aiheuttaa tulipalon, jos ne puretaan tai ne joutuvat oikosulkuun, altistuvat vedelle, tullelle tai korkeille lämpötiloille. Käsittele akkuja varoen, älä pura tai avaa akkuja tai vahingoita niitä sähköisesti tai mekaanisesti. Vältä säilyttämistä suorassa auringonpaisteessa.

## 1.7 Tuotteen nostaminen ja siirtäminen



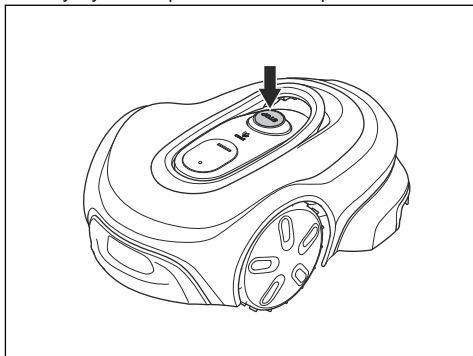
**VAROITUS:** Katkaise tuotteen virta ennen sen nostamista. Tuote on poissa käytöstä, kun **ON/OFF**-virtapainikkeen merkkivalo ei pala.



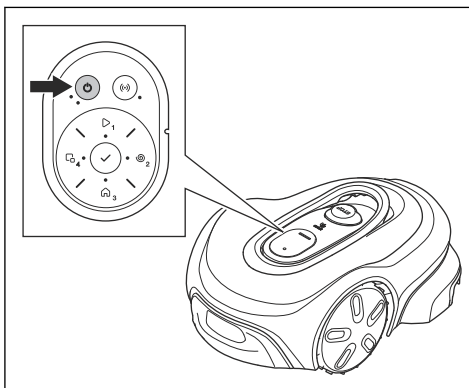
**HUOMAUTUS:** Älä nosta tuotetta, kun se on pysäköitynä latausasemaan. Tämä voi vaurioittaa latausasemaa ja/tai tuotetta. Paina **STOP**-painiketta ja vedä tuote latausasemasta ennen tuotteen nostamista.

Jos haluat siirtää tuotteen turvallisesti pois työskentelyalueelta tai sen sisällä:

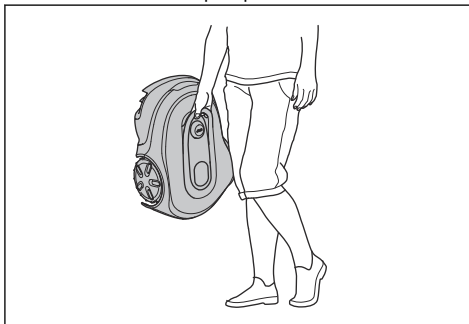
1. Pysäytä tuote painamalla **STOP**-painiketta.



2. Sammuta tuote painamalla **ON/OFF**-virtapainiketta kolmen sekunnin ajan.



3. Tarkista, että tuote on sammunut. Tuote on sammunut, kun **ON/OFF**-virtapainikkeen merkkivalo ei pala. Katso kohta *Näppäimistön käyttäminen sivulla 8*.
4. Kanna tuotetta kahvasta siten, että terälevy osoittaa kehostasi pois päin.



---

## 2 Johdanto

---

### 2.1 Johdanto

<b>Sarjanumero:</b>
<b>PIN-koodi:</b>
<b>Tuotteen rekisteröintikoodi:</b>

Sarjanumero on laitteen pakkauksessa ja tyyppikilvessä. Katso kohta *Tuotteen kuvaus sivulla 7*.

- Käytä sarjanumeroa rekisteröidessäsi laitetta osoitteessa [www.gardena.com](http://www.gardena.com).

#### 2.1.1 Tukipalvelut

Voit kysyä GARDENA-laitteen tukipalveluista GARDENA-huollosta.

#### 2.1.2 Tuotekuvaus

**Huomautus:** GARDENA päivittää tuotteidensa ulkonäköä ja toimintoja säännöllisesti. Katso kohta *Tukipalvelut sivulla 6*.

Tuote on robottiruohonleikkuri. Tuotteen virtalähde on akku ja se leikkaa ruohoa automaattisesti. Se vuorottelee jatkuvasti leikkauksen ja latauksen välillä. Liikkumismalli on sattumanvarainen, joten nurmikko leikataan tasaisesti ja se kuluu vähemmän. Raja- ja hakukaapeli ohjaavat tuotteen liikkeitä työalueella. Tuotteen sensorit havaitsevat rajakaapelin lähestymisen. Tuotteen etuosa ylittää rajakaapelin aina asetusten mukaisesti ennen kuin tuote kääntyy. Kun tuote osuu esteeseen tai lähestyy rajakaapelia, se valitsee uuden kulkusuunnan.

Voit valita käyttöasetukset sovelluksessa tai tuotteen näppäimistön painikkeilla. Sovellus ja merkivalo näyttävät tuotteen toimintatilan.

##### 2.1.2.1 Leikkuuteknikka

Säännöllisen leikkuun tekniikka parantaa ruohon laatua ja vähentää lannoitteiden käyttötarvetta. Ruohon kerääminen ei ole tarpeen. *Trim-to-Edge*-toiminnon

ja reunaterälevyn ansiosta tuote voi leikata ruohoa nurmikon reunojen lähellä.

##### 2.1.2.2 Latausaseman etsintä

Laite toimii, kunnes aksin varaus on vähissä. Tällöin laite siirtyy latausasemalle. Hakukaapeli vedetään latausasemasta kohti työalueen ääripäätä tai kapean käytävän läpi. Hakukaapeli on yhdistetty rajakaapeliin, minkä ansiosta laite löytää latausaseman helpommin ja nopeammin.

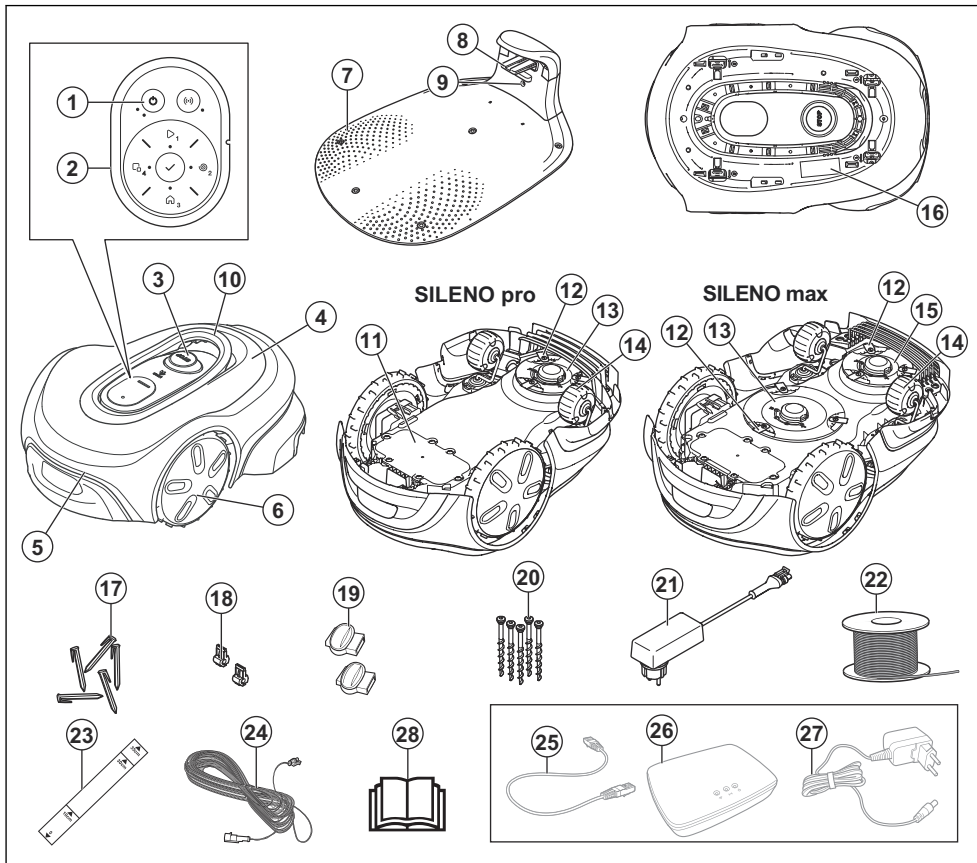
##### 2.1.2.3 Liitettävyys

Tuotetta voidaan käyttää GARDENA Bluetooth®-sovelluksella tai GARDENA smart system-sovelluksella ja niillä voidaan myös määrittää tuotteen asetukset. Voit käyttää vain yhtä sovellusta kerrallaan.

Tuotteen käyttäminen ja asetusten säätäminen on nopeaa ja helppoa GARDENA Bluetooth®-sovelluksella. Voit hallita tuotetta GARDENA Bluetooth®-sovelluksella vain, kun mobiililaitte on tuotteen Bluetooth®-kantaman sisällä. Katso kohta *GARDENA Bluetooth® -sovelluksen lataaminen ja laiteparin muodostaminen sivulla 21*.

GARDENA smart Gateway ostetaan erikseen. Asenna GARDENA smart Gateway ja liitä tuote, jotta voit käyttää GARDENA smart system-sovellusta. GARDENA smart system-sovelluksella saat käyttöön enemmän toimintoja ja voit käyttää tuotetta myös etänä. Katso kohta *GARDENA smart system -sovelluksen lataaminen ja laiteparin muodostaminen sivulla 21*.

## 2.2 Tuotteen kuvaus



- |   |  |
|---|--|
| 1. Virtapainike   | 14. Takapyörät   |
| 2. Näppäimistö  | 15. Reunaterälevy  |
| 3. Pysäytyspainike  | 16. Tyyppikilpi <sup>1</sup>   |
| 4. Yläsuojus  | 17. Kaapelikiinnikkeet   |
| 5. Runko  | 18. Kaapelin liittimet   |
| 6. Etupyörät  | 19. Kaapelin kytkentäkappaleet   |
| 7. Latausasema  | 20. Latausaseman kiinnitysruuvit   |
| 8. Kosketuslevyt  | 21. Virtalähde <sup>2</sup>  |
| 9. Latausaseman merkivalo                                 | 22. Rajakaapelin ja hakukaapelin kaapeli                                     |
| 10. Kahva   | 23. Mitta rajakaapelin asennusta varten (poista mitta tuotteen pakkauksesta) |
| 11. Runko, joka sisältää elektroniikan, akun ja moottorit | 24. Matalajännitekaapeli   |
| 12. Leikkuujärjestelmä                                    |  |
| 13. Terälevy  |  |

<sup>1</sup> Sijaitsee yläsuojuksen alla. Yläsuojus on irrotettava, jotta avaimen pääsee käsiksi.

<sup>2</sup> Ulkoasu voi olla erilainen eri markkinoilla.

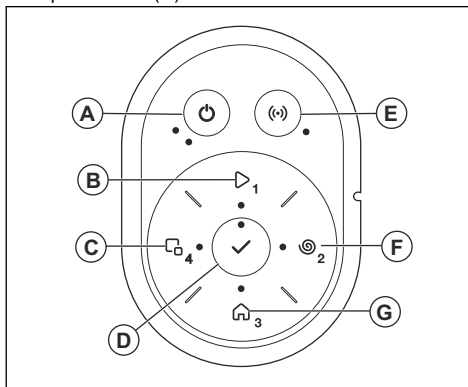
- 25. GARDENA smart Gateway -yhdysväylän LAN-kaapeli<sup>3</sup>
- 26. GARDENA smart Gateway -yhdyskäytävä<sup>4</sup>
- 27. GARDENA smart Gateway -yhdysväylän virtalähde<sup>5</sup>
- 28. Käyttöohje, pikaopas ja ohjeet GARDENA smart -järjestelmälle

## 2.3 Näppäimistön käyttäminen

Käytä tuotetta tuotteen näppäimistöllä. Aseta toimintatila painamalla painiketta yhden tai kolmen sekunnin ajan. Katso lisätietoja kohdasta *Toimintatilat sivulla 25*. Kun painat painiketta kolmen sekunnin ajan, painikkeen merkkivalo vilkkuu kolme kertaa, kun toimintatila on valittu. Sinun on syötettävä tuotteen PIN-koodi, ennen kuin voit valita toimintatilan.

- Käytä **ON/OFF**-virtapainiketta (A) laitteen käynnistämiseen ja sammuuttamiseen.
- Tuotteen käyttö pääalueella aloitetaan **Käynnistys**-painikkeella (B).
- Käytä tuotetta työalueella, jossa ei ole latausasemaa, **Sivualue**-painikkeella (C). Katso kohta *Sivualue sivulla 27*.
- Tee valinnat **OK**-painikkeella (D).

- Käyttämällä **Liitettävyy**s-painiketta (E) voit ottaa pariilitostilan käyttöön kohteelle Bluetooth® ja GARDENA smart system.
- **SpotCut** -painikkeella (F) voit asettaa tuotteen kulkemaan spiraalinmuotoista kuviota. Tuote leikkaa ruohon alueelta, josta se aloitti.
- Tuote lähetetään latausasemaan **Pysäköinti**-painikkeella (G).



<sup>3</sup> Ostettava erikseen.

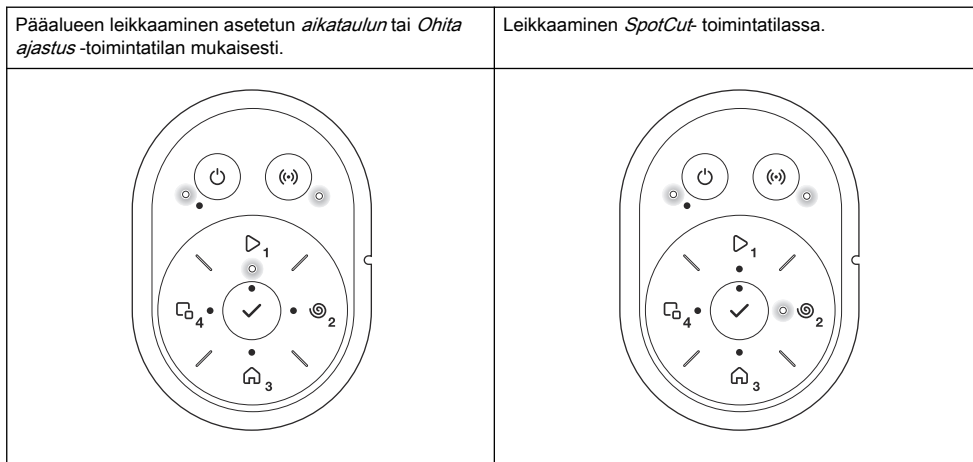
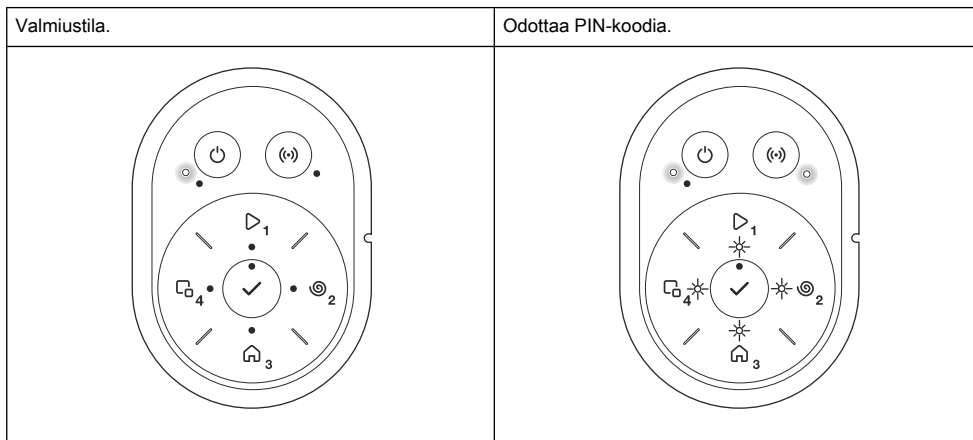
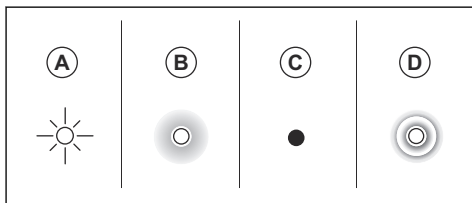
<sup>4</sup> Ostettava erikseen.

<sup>5</sup> Ostettava erikseen.



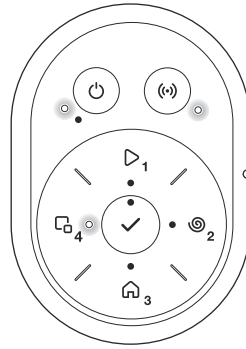
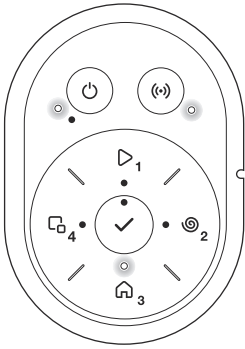
## 2.4 Näppäimistön LED-tilanilmaisimien

Näppäimistön LED-tilanilmaisimien näyttää tuotteen tilan. Merkkivalossa on neljä valotilaa: valo vilkkuu nopeasti (A), valo palaa tasaisena (B), valo ei pala (C) ja valo sykkii (D).



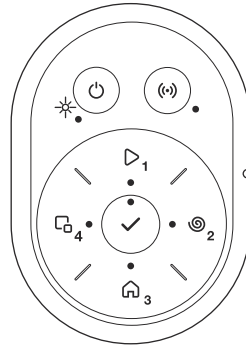
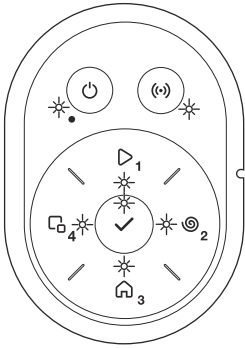
*Pysäköity seuraavaan ajastukseen tai Pysäköity toistaiseksi.*

Leikkaaminen *Sivualue*-toimintatilassa.

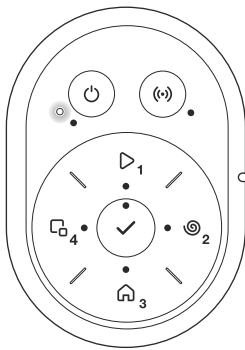


Virhe.

Virhe kolmen minuutin jälkeen.



*Lataa* tai asentaa laiteohjelmistopäivitystä.



## 2.5 Laitteen symbolit

Nämä symbolit ovat laitteessa. Tutustu niihin huolellisesti.



**VAROITUS:** Lue käyttöohjeet ennen laitteen käyttämistä.



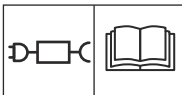
**VAROITUS:** Katkaise laitteesta virta, ennen kuin sitä nostetaan tai sille tehdään muita toimenpiteitä.



**VAROITUS:** Pidä turvallinen välimatka käynnissä olevaan laitteeseen. Pidä kätesi ja jalaksi poissa pyörivien terien läheisyydestä.



**VAROITUS:** Älä nouse laitteen päälle. Älä laita käsiä tai jalkoja laitteen läheisyyteen tai sen alle.



Käytä irrotettavaa virtalähdettä symbolin vieressä olevassa arvokilvessä määritetyllä tavalla.



Laitte täyttää voimassa olevien EU-direktiivien vaatimukset.



Laitte täyttää sovellettavien UK-direktiivien vaatimukset.



Laitetta ei saa hävittää normaalin kotitalousjätteen mukana. Varmista, että laite kierrätetään paikallisten lakien määräämällä tavalla.



Matalajännitekaapelia ei saa lyhentää, pidentää tai yhdistää.

Älä käytä trimmeriä matalajännitekaapelin läheisyydessä. Ole varovainen trimmatessasi reunoja, joiden lähelle on asennettu kaapeleita.

## 2.6 Akun symbolit



**VAROITUS:** Litiumioniakut voivat räjähtää tai aiheuttaa tulipalon, jos ne puretaan, ne joutuvat oikosulkuun tai niitä käsitellään varomattomasti. Älä altista niitä vedelle, tulelle tai korkeille lämpötiloille.



Lue käyttöohjeet.



Älä hävitä akkua polttamalla äläkä altista akkua lämmönlähteelle.



Älä upota akkua veteen.

## 2.7 Käyttöoppaan yleiset ohjeet

Käyttöoppaan käytön helpottamiseksi siinä käytetään seuraavaa merkintäjärjestelmää:

- **Kursivoitu** teksti on tekstiä, joka näkyy sovelluksessa tai viittaa toiseen käyttöoppaan tavalla.
- **Lihavoitu** teksti viittaa tuotteen painikkeisiin.

## 2.8 Tuotteen vaurioituminen

Emme ole vastuussa tuotteen vaurioitumisesta, jos:

- tuote on korjattu virheellisesti
- tuotteen korjaamiseen on käytetty muita kuin valmistajan omia tai sen hyväksymiä osia
- tuotteessa on muu kuin valmistajan oma tai sen hyväksymä lisävaruste
- tuotetta ei ole korjattu valtuutetussa huoltopisteessä tai hyväksytyllä asiantuntijalla.

## 3 Asennus

### 3.1 Johdanto – Asennus

Lisätietoja asennuksesta ja ohjevideoita on kohdassa [www.gardena.com](http://www.gardena.com).

Suosittellemme laiteohjelman päivittämistä ennen laitteen asentamista, jotta varmistetaan, että laitteessa on uusin laiteohjelma. Katso kohta *Laiteohjelman päivitys sivulla 32*.



**VAROITUS:** Lue ja sisäistä turvallisuutta käsittelevä luku ennen laitteen asentamista.



**HUOMAUTUS:** Käytä alkuperäisiä varaosia ja asennusmateriaaleja.

### 3.2 Asennuksen keskeiset osat

Asennukseen kuuluvat seuraavat osat:

- Robottiruohonleikkuri, joka leikkaa nurmikon automaattisesti.
- Latausasema, jolla on kolme tehtävää:
  - Ohjaussignaalin lähettäminen rajakaapelia pitkin.
  - Ohjaussignaalin lähettäminen hakukaapelia pitkin siten, että tuote voidaan ohjata tietyille etäisille alueille ja että se löytää takaisin latausasemalle.
  - Tuotteen lataaminen.
- Muuntaja, joka on kytketty latausasemaan ja 100–240 V:n pistorasiaan.
- Kaapeli, joka asennetaan työalueen ja sellaisten kohteiden ja kasvien ympärille, joihin tuotteen ei haluta osuvan. Kaapelia käytetään sekä raja- että hakukaapelina.

### 3.3 Asennuksen valmisteleminen

Lue asennusta käsittelevä luku ennen asennuksena aloittamista. Valmistele asennus huolellisesti, jotta tuote toimii oikein.

- Tee työalueesta suunnitelma, joka sisältää kaikki esteet. Tämä helpottaa latausaseman, rajakaapelin ja hakukaapelin sijoittelua.
- Merkitse suunnitelmaan latausaseman, rajakaapelin ja hakukaapelin paikka.
- Merkitse suunnitelmaan kohta, jossa hakukaapeli yhdistyy rajakaapeliin. Katso *Hakukaapelin asentaminen sivulla 19*.
- Täytä nurmikon kuopat sen tasoittamiseksi.



**HUOMAUTUS:** Nurmikolla olevat kuopat, joissa on vettä, saattavat vahingoittaa laitetta.

- Leikkaa nurmikko ja siisti sen reunat ennen tuotteen asentamista. Varmista, että nurmikon korkeus on enintään 4 cm / 1.6 in.

**Huomautus:** Ensimmäisinä viikkoina asennuksen jälkeen melutaso nurmikon leikkuun aikana saattaa olla tavallista korkeampi. Melutaso laskee ajan myötä.

### 3.4 Kaapelien asennus

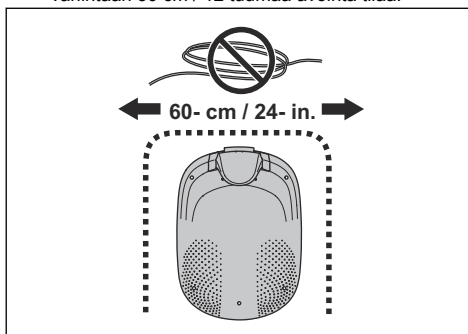
Voit kiinnittää kaapelit maahan kaapelikiinnittimillä tai asentaa ne maan sisään. Voit käyttää kumpaakin menetelmää samalla työalueella.



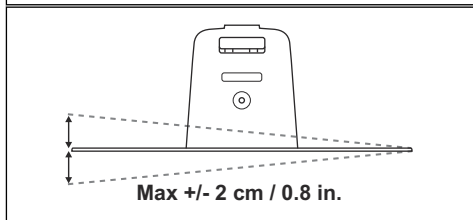
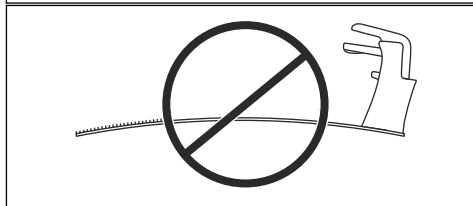
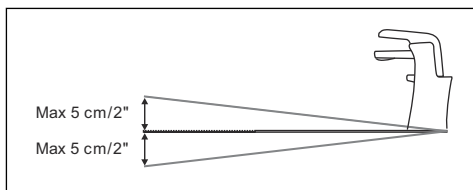
**HUOMAUTUS:** Jos käytät työalueella pintailmaajaa, kaiva rajakaapeli ja hakukaapeli maahan, jotta ne eivät vahingoitu.

#### 3.4.1 Latausaseman paikan määrittäminen

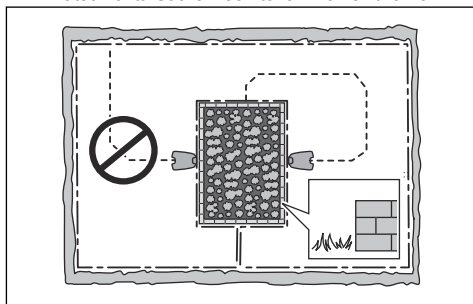
- Jätä latausaseman eteen vähintään 2 metriä / 6.6 jalkaa avointa tilaa. Katso kohta *Hakukaapelin paikan määrittäminen sivulla 16*.
- Jätä latausaseman oikealle ja vasemmalle puolelle vähintään 30 cm / 12 tuumaa avointa tilaa.



- Aseta latausasema lähelle pistorasiaa.
- Aseta latausasema tasaiselle alustalle.
- Latausaseman pohjalevy ei saa olla vääntynyt.



- Jos työskentelyalueella on kaksi osiota, joiden välissä on jyrkkä rinne, latausasema kannattaa sijoittaa alempaan osioon.
- Aseta latausasema paikkaan, jossa se on suojassa auringonvalolta.
- Jos latausasema asetetaan saarekkeelle, varmista, että hakukaapeli on yhdistetty saarekkeeseen. Katso kohta *Saarekkeen tekeminen sivulla 15*.



### 3.4.2 Virtalähteen paikan määrittäminen



**VAROITUS:** Älä leikkaa tai pidennä matalajännitekaapelia. Sähköiskun vaara on olemassa.



**HUOMAUTUS:** Varmista, että laitteen terät eivät leikkaa matalajännitekaapelia.



**HUOMAUTUS:** Älä säilytä matalajännitekaapelia kelassa tai latausaseman pohjalevyn alla. Kela aiheuttaa latausaseman signaalihäiriötä.



- Aseta virtalähde paikkaan, jossa on katto ja jossa se suojassa auringonvalolta ja sateelta.
- Aseta virtalähde paikkaan, jossa on hyvä ilmanvaihto.
- Käytä vikavirtasuojakytkintä, jonka laukaisuvirta on enintään 30 mA, kun kytket virtalähteen pistorasiaan.

Eri pituisia matalajännitekaapeleita on saatavana lisävarusteena.

### 3.4.3 Rajakaapelin paikan määrittäminen



**HUOMAUTUS:** Rajakaapelin ja vesielementtien, rinteiden, jyrkänteiden tai julkisten teiden välissä on oltava vähintään 15 cm:n / 6 tuuman korkuinen este. Näin tuote ei pääse vaurioitumaan.



**HUOMAUTUS:** Älä anna tuotteen työskennellä soralla.



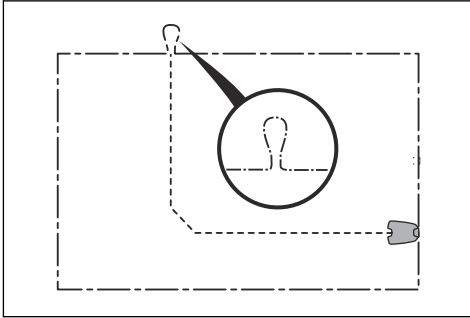
**HUOMAUTUS:** Älä tee jyrkkiä mutkia rajakaapelia asentaessasi.



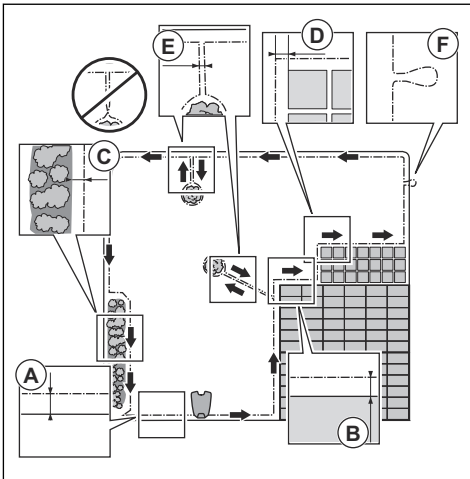
**HUOMAUTUS:** Huolettoman ja meluttoman käytön varmistamiseksi rajaa alueesta kaikki esteet, kuten puut, juuret ja kivet.

Rajakaapelin on kierrettävä työalueen ympäri. Tuotteen sensorit tunnistavat, koska tuote lähestyy rajakaapelia, ja tuote vaihtaa suuntaa.

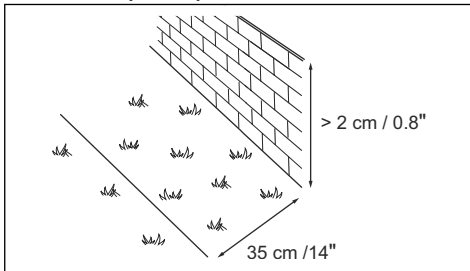
Hakukaapelin rajakaapeliin liittämisen helpottamiseksi on suositeltavaa muodostaa silmukka hakukaapelin liitäntäkohtaan. Tee silmukka noin 20 cm:stä / 8 tuumasta rajakaapelia.



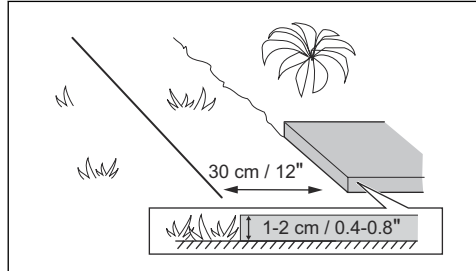
**Huomautus:** Tee työalueesta suunnitelma ennen raja- ja hakukaapeleiden asentamista.



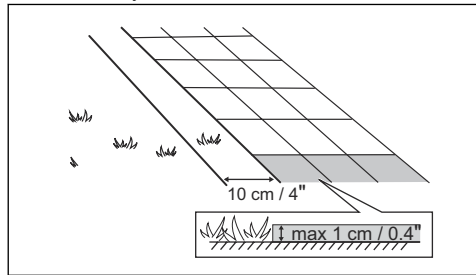
- Aseta rajakaapeli koko työalueen (A) ympärille. Mukauta rajakaapelin ja esteiden välinen etäisyys.
- Aseta rajakaapeli 35 cm:n / 14 tuuman (B) päähän esteestä, joka on yli 2 cm / 0.8 tuumaa korkea.



- Aseta rajakaapeli 30 cm:n / 12 tuuman (C) päähän esteestä, joka on 1-2 cm / 0.4-0.8 tuumaa korkea.



- Aseta rajakaapeli 10 cm:n / 4 tuuman (D) päähän esteestä, joka on alle 1 cm / 0.4 tuumaa korkea.



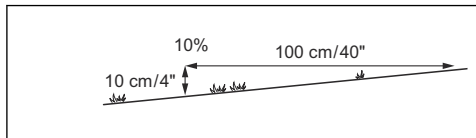
- Jos alueella on kivetty polku, joka on samalla tasolla nurmikon kanssa, aseta rajakaapeli kiveyksen alle.
- Jos teet saarekkeen, aseta saarekkeelle menevä ja sieltä tuleva rajakaapeli lähelle toisiaan (E). Aseta kaapelit samaan kaapelikiinnikkeeseen. Katso kohta *Saarekkeen tekeminen sivulla 15*.
- Tee silmukka (F) kohtaan, jossa hakukaapeli yhdistyy rajakaapeliin.

### 3.4.3.1 Rajakaapelin asettaminen rinteeseen

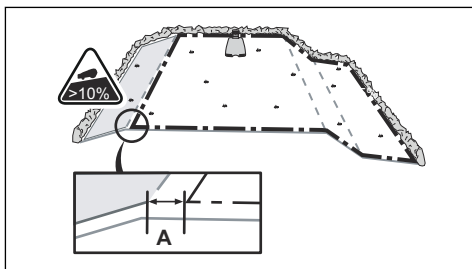
SILENO pro voi leikata 25%:n rinteissä ja SILENO max voi leikata 35%:n rinteissä. Liian kaltevat rinteet on rajattava leikkuualueen ulkopuolelle rajakaapelilla. Kaltevuus (%) lasketaan jakamalla pystysuora korkeus vaakasuoralla etäisyydellä.

Esimerkki:

- $10 \text{ cm} / 100 \text{ cm} = 10\%$ .
- $4 \text{ tuumaa} / 40 \text{ tuumaa} = 10\%$ .



- Jos työalueella oleva rinne on jyrkempi kuin 25-35%, rajaa rinne alueen ulkopuolelle rajakaapelin avulla.
- Jos rinteiden kaltevuus nurmikon ulkoreunassa on yli 15%, aseta rajakaapeli 20 cm:n / 8 tuuman (A) etäisyydelle reunasta.



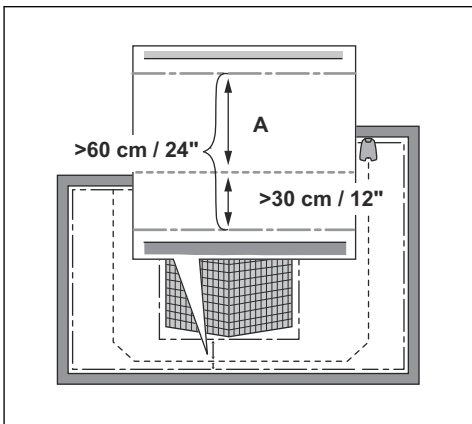
- Jos rinne on julkisen tien vieressä, aseta rinteeseen ulkoreunaan vähintään 15 cm:n / 6 tuuman korkuinen este. Voit käyttää esteenä seinää tai aitaa.

### 3.4.3.2 Käytävät

Käytävä on alue, jonka kummallakin puolella on rajakaapeli ja joka yhdistää kaksi työaluetta. Rajakaapelin on oltava vähintään 60 cm:n / 24 tuuman etäisyydellä käytävän kummastakin ulkoreunasta.

**Huomautus:** Jos käytävä on alle 2 metriä / 6.5 jalkaa leveä, asenna käytävään hakukaapeli.

Hakukaapelin ja rajakaapelin välinen suositeltava vähimmäisetäisyys on 30 cm / 12 tuumaa. Tuote kulkee aina hakukaapelin vasemmalla puolella latausasemaan päin katsottuna. Hakukaapelin vasemmalle puolelle on jätettävä mahdollisimman paljon vapaata tilaa (A).



### 3.4.3.3 Saarekkeen tekeminen



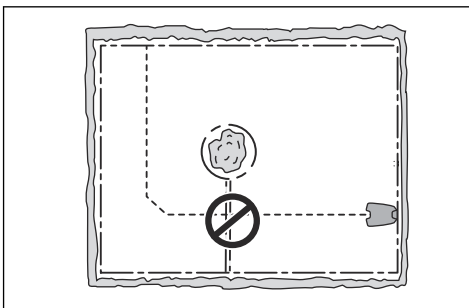
**HUOMAUTUS:** Älä aseta rajakaapelin osuutta kulkemaan ristiin toisen kanssa. Rajakaapelin osuuskien pitää kulkea rinnakkain.



**HUOMAUTUS:** Älä aseta hakukaapelia rajakaapelin yli.



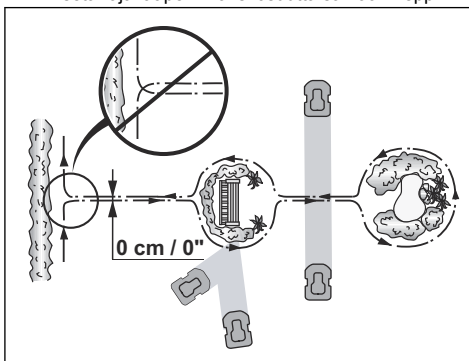
**HUOMAUTUS:** Eristä tai poista esteet, joiden korkeus on alle 15 cm. Eristä tai poista esimerkiksi kivien, puiden ja juurien kaltaiset esteet, jotka ovat hieman kaltevia. Näin laitteen terät eivät pääse vaurioitumaan.



Saareke tehdään eristämällä työalueen alueet rajakaapelilla. Suosittelemme eristämään kaikki työalueen kiinteät kohteet.

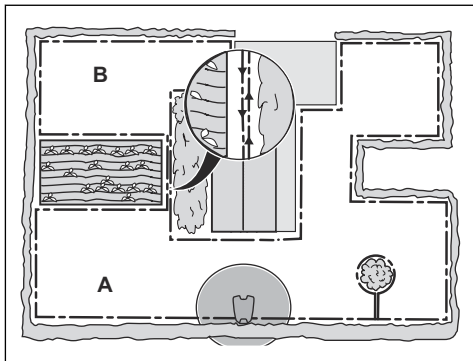
Jotkin esteet kestävät törmäystä. Tällaisia ovat esimerkiksi yli 15 cm:n korkeiset puut tai pensaat. Laitte törmää esteeseen ja valitsee sitten uuden suunnan.

- Tee saareke viemällä rajakaapeli esteen luo ja sitten sen ympäri.
- Aseta yhteen rajakaapelin kaksi osuutta, jotka vievät saarekkeeseen ja sieltä pois. Tämä saa laitteen ajamaan kaapelin yli.
- Aseta rajakaapelin kaksi osuutta samaan keppiin.



### 3.4.3.4 Sivualueen tekeminen

Voit tehdä sivualueen (B), jos työalue sisältää kaksi aluetta, jotka eivät ole yhteydessä toisiinsa käytävällä. Työalue, jolla latausasema sijaitsee, on pääalue (A).



**Huomautus:** Laite on siirrettävä käsin pääalueelta sivualueelle.

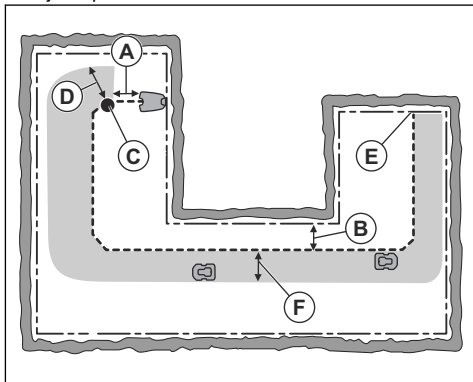
- Tee saarekke asettamalla rajakaapeli sivualueen (B) ympärille. Katso kohta *Saarekkeen tekeminen sivulla 15*.

**Huomautus:** Rajakaapelin on kierrettävä yhtenäisesti työalueen (A+B) ympäri.

**Huomautus:** Kun laite leikkaa nurmikkoa sivualueella, *Sivualue*-tilan pitää olla valittuna. Katso kohta *Sivualue sivulla 27*.

### 3.4.4 Hakukaapelin paikan määrittäminen

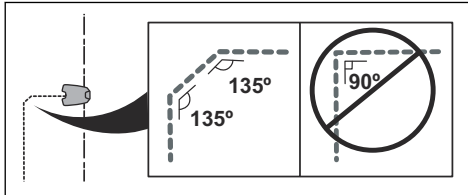
Vie hakukaapeli latausasemalta työalueen läpi ja kytke se rajakaapeliin.



- Aseta hakukaapeli suoraan linjaan vähintään 1 metrin päähän latausaseman etuosasta (A).
- Aseta hakukaapeli vähintään 30 cm:n päähän rajakaapelista (B).
- Käynnistyspiste (C). Katso *Aloituspisteen asettaminen latausasemasta lähdettäessä sivulla 23*.
- Aloituspisteen kohtisuora vähimmäisetäisyys rajakaapelista (D) 60 cm. Katso *Hakukaapelin asentaminen sivulla 19*.
- Hakukaapelin ja rajakaapelin liitântäkohta (E).
- Hakukaapelin käytävä (F). Tuote kulkee aina latausasemaan päin katsottuna hakukaapelin vasemmalla puolella. Hakukaapelin vasemmalle puolelle on jätettävä mahdollisimman paljon vapaata tilaa. Hakukaapelin käytävä voi olla enintään 1.2 m.

**Huomautus:** Tuote kulkee aina hakukaapelin käytävän sisällä, mutta se vaihtelee etäisyyttä hakukaapeliin.

- Älä tee jyrkkiä mutkia hakukaapelia asentaessasi.

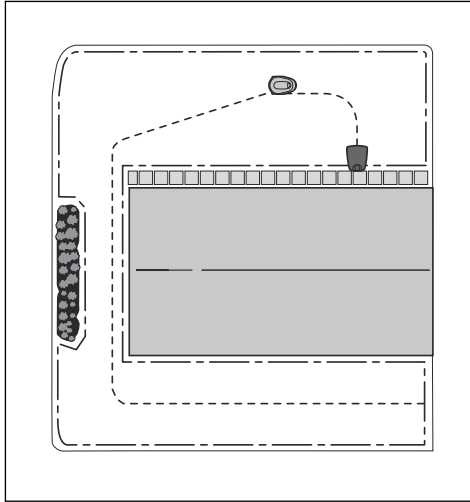


### 3.4.5 Hakukaapelin sijoittaminen LONA-asennuksessa

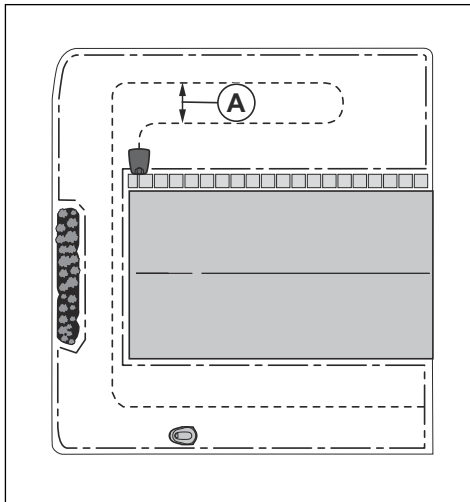
Tämä toiminto on käytettävissä vain smart-malleille, jotka on liitetty GARDENA smart Gateway -yhdyksikäytävään. Noudata seuraavia ohjeita, jos määrität LONA-toiminnolla virtuaalisen työskentelyalueen.

- Asenna hakukaapeli koko työalueelle.
- Suosittellemme, että hakukaapeli vedetään koko työskentelyalueen läpi.





- Hakukaapelin voi tarvittaessa asentaa silmukaksi. Asenna hakukaapeli silmukaksi latausaseman oikealle puolelle. Asenna hakukaapeli vähintään 1,5 m etäisyydelle (A) hakukaapelin toisesta osasta.

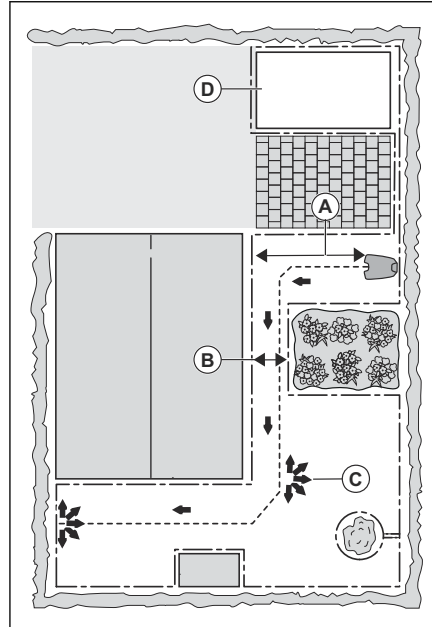


### 3.4.6 Esimerkkejä työalueesta

- Jos latausasema asetetaan pienelle alueelle (A), varmista, että etäisyys rajakaapeliin on vähintään 2 metriä latausaseman etuosasta.
- Jos työalueella on käytävä (B), eikä hakukaapelia ole asennettu, rajakaapeliin välinen vähimmäisetäisyys on 2 m. Jos hakukaapeli on asennettu kulkemaan käytävän läpi, rajakaapeleiden välinen vähimmäisetäisyys

on 60 cm. Käytä *CorridorCut*-toimintoa tämän käytävän leikkaamiseen, katso *Aluekattavuus- ja CorridorCut-toiminnot* sivulla 22.

- Jos työalueella on alueita, joita yhdistää kapea käytävä (B), voit asettaa laitteen ensin seuraamaan hakukaapelia ja sitten irtautumaan siitä tietyn matkan (C) jälkeen. Asetuksia voi muuttaa kohdassa *Aluekattavuus- ja CorridorCut-toiminnot* sivulla 22.
- Jos työalue sisältää sivualueen (D), katso *Sivualue* sivulla 27. Aseta laite sivualueelle ja valitse *Sivualue-tila*.



## 3.5 Laitteen asennus

### 3.5.1 Asennustyökalut

- Vasara/muovinuuja: keppiin maahanlyöntiin.
- Reunaleikkuri tai suorateräinen lapio: rajakaapeliin kaivamiseen maahan.
- Yhdistelmäpihdit: rajakaapeliin leikkuuseen ja liitinten yhteen puristamiseen.
- Siirtopihdit: liitinten yhteen puristamiseen.

### 3.5.2 Latausaseman asennus



**HUOMAUTUS:** Älä tee latausaseman pohjalevyyn lisää reikiä.



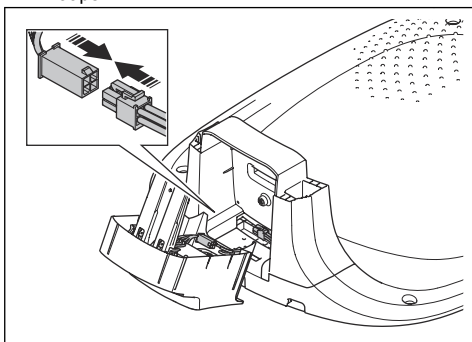
**HUOMAUTUS:** Älä astu latausaseman pohjalevyn päälle.



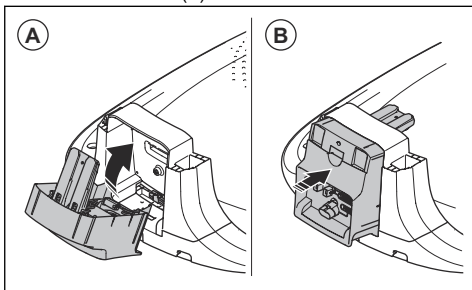
**VAROITUS:** Varmista, että matalajännitekaapelin ja virtalähteen pistokkeet ovat puhtaita ja kuivia ennen niiden kytkemistä.

Kun kytket virtalähteen, käytä vain pistorasiaa, johon on liitetty vikavirtasuojakytkin (RCD).

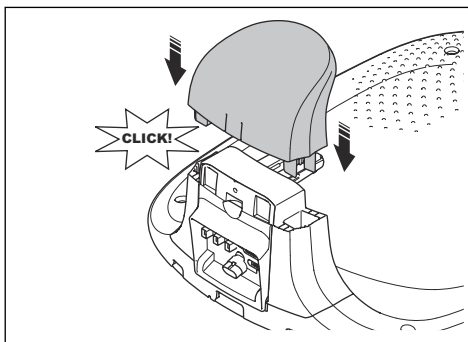
1. Lue ja sisäistä latausasemaa koskevat ohjeet. Katso kohta *Latausaseman paikan määrittäminen sivulla 12*.
2. Kytke latausmoduulin kaapeli latausaseman kaapeliin.



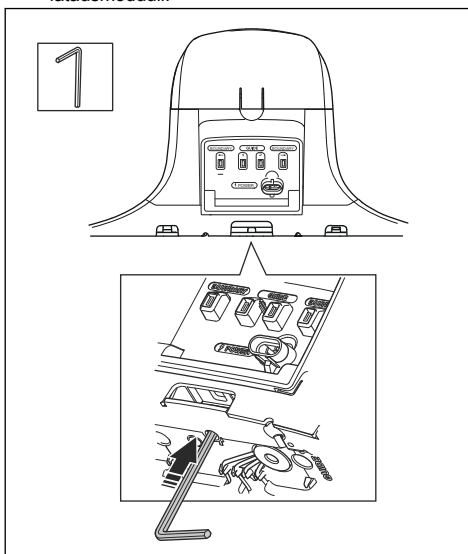
3. Kallista latausmoduulia (A) ja työnnä se paikalleen latausasemaan (B).



4. Asenna latausaseman yläosa latausasemaan.



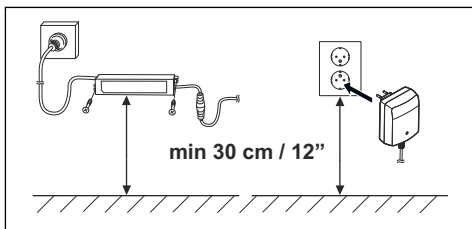
5. Jos latausmoduuli on poistettava, työnnä liittimiä alhaaltapäin kuusiokoloavaimella. Irrota latausmoduuli.



6. Aseta latausasema valitulle alueelle.

**Huomautus:** Älä kiinnitä latausasemaa maahan ruuveilla, ennen kuin hakukaapeli on asennettu. Katso kohta *Johdanto sivulla 6*.

7. Kytke matalajännitekaapeli latausasemaan.
8. Aseta virtalähde vähintään 30 cm:n / 12 tuuman korkeudelle.



9. Liitä virtajohto 100–240 voltin pistorasiaan.

**Huomautus:** Tuote voidaan asettaa latausasemaan lataamista varten rajakaapelin ja hakukaapelin asennuksen ajaksi.

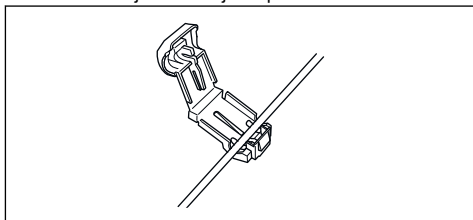
10. Kiinnitä matalajännitekaapeli maahan kaapelikiinnittimillä tai upota kaapeli maahan. Katso kohta *Kaapelin sijoittaminen paikalleen kepeillä sivulla 20* tai *Rajakaapelin tai hakukaapelin kaivaminen maahan sivulla 20*.
11. Kytke kaapelit latausasemaan, kun raja- ja hakukaapelin asennus on valmis. Katso kohdat *Rajakaapelin asennus sivulla 19* ja *Hakukaapelin asentaminen sivulla 19*.
12. Kiinnitä latausasema maahan mukana toimitetuilla ruuveilla, kun hakukaapeli on asennettu. Katso kohta *Hakukaapelin asentaminen sivulla 19*.

### 3.5.3 Rajakaapelin asennus

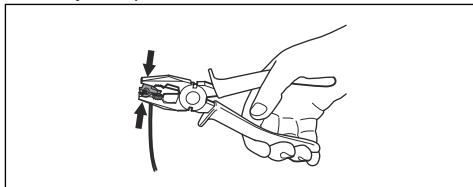


**HUOMAUTUS:** Älä säilytä ylimääräistä kaapelia kelassa. Kela aiheuttaa häiriöitä laitteessa.

1. Aseta rajakaapeli koko työalueen ympärille. Aloita ja päätä asennus latausaseman takana.
2. Avaa liitin ja aseta rajakaapeli liittimeen.



3. Sulje liitin pihdeillä.



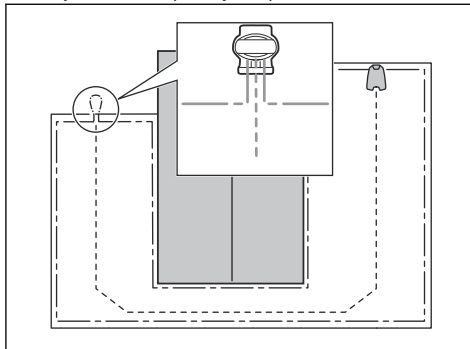
4. Leikkaa rajakaapeli 1-2 cm päästä kunkin liittimen yläpuolelta.
5. Paina oikeanpuoleinen liitin latausaseman kosketinnastaan, jossa on merkintä "BOUNDARY->".
6. Paina vasemmanpuoleinen liitin latausaseman kosketinnastaan, jossa on merkintä "<-BOUNDARY".

### 3.5.4 Hakukaapelin asentaminen



**HUOMAUTUS:** Parikaapelit tai eristysteipillä eristetty ruuvijakorasia eivät ole kelvollisia liitoksia. Maan kosteus hapettaa johtimia ja johtaa ennen pitkää virtapiiriin katkeamiseen.

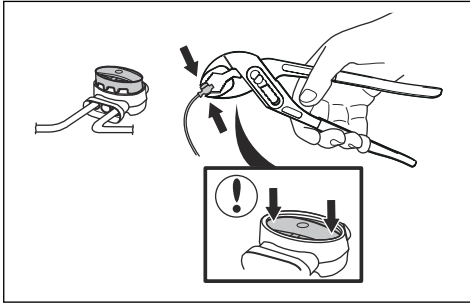
1. Avaa liitin ja aseta kaapeli liittimeen.
2. Sulje liitin pihdeillä.
3. Leikkaa kaapeli 1-2 cm / 0.4-0.8 in. päästä kunkin liittimen yläpuolelta.
4. Työnnä hakukaapeli latausaseman pohjalevyn aukon läpi.
5. Paina liitin latausaseman kosketinnastaan, jossa on merkintä "GUIDE 1 / GUIDE 2".
6. Irrota latausasema pistorasiasta.
7. Aseta hakukaapelin pää rajakaapelin silmukkaan.
8. Leikkaa rajakaapeli poikki päätyleikkurilla.
9. Kytke hakukaapeli rajakaapeliin liittimen avulla.



- a) Aseta rajakaapelin kaksi päätä ja hakukaapelin pää liittimeen.

**Huomautus:** Varmista, että kaapeleiden päät ovat näkyvissä liittimen läpinäkyvässä kohdassa.

- b) Kiinnitä kaapelit liittimeen puristamalla pihdeillä liittimen kansi liittimeen.



10. Kiinnitä hakukaapeli maahan kepeillä tai kaiva se maahan. Katso kohta *Kaapelin sijoittaminen paikalleen kepeillä sivulla 20* tai *Rajakaapelin tai hakukaapelin kaivaminen maahan sivulla 20*.
11. Kytke latausasema pistorasiaan.

### 3.6 Kaapelin sijoittaminen paikalleen kepeillä



**HUOMAUTUS:** Varmista, että kepit pitävät rajakaapelin ja hakukaapelin maata vasten.



**HUOMAUTUS:** Jos nurmikkoa leikataan liian pienellä leikkuukorkeudella heti asennuksen jälkeen, kaapelin eristeisiin voi tulla vaurioita. Eristevauriot aiheuttavat kaapelimurtumia vasta useiden viikkojen tai kuukausien kuluttua.

1. Aseta rajakaapeli ja hakukaapeli maahan.
2. Aseta kepit enintään 100 cm päähän toisistaan.
3. Kiinnitä kepit maahan vasaralla tai muovinujjalla.

**Huomautus:** Nurmi kasvaa muutamassa viikossa niin, että kaapeli ei ole enää näkyvissä.

### 3.7 Rajakaapelin tai hakukaapelin kaivaminen maahan

- Tee maahan ura reunaleikkurilla tai suoralla lapiolla.
- Aseta rajakaapeli tai hakukaapeli maahan 1-20 cm syvyyteen.

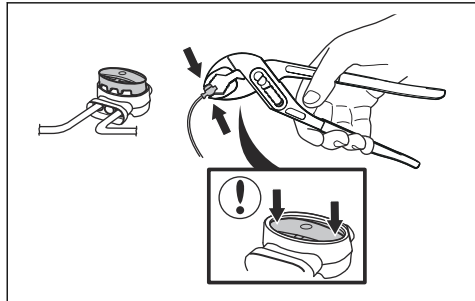
### 3.8 Rajakaapelin tai hakukaapelin pidentäminen

**Huomautus:** Pidennä rajakaapelia tai hakukaapelia, jos se on liian lyhyt työalueelle. Käytä vain alkuperäisiä varaosia, kuten liittimiä.

1. Irrota latausasema pistorasiasta.
2. Leikkaa rajakaapeli tai hakukaapeli päätyleikkurilla kohdasta, johon haluat asentaa jatkopalan.
3. Lisää kaapelia kohtaan, johon haluat asentaa jatkopalan.
4. Aseta rajakaapeli tai hakukaapeli paikalleen.
5. Laita kaapelin päät liitimeen.

**Huomautus:** Varmista, että rajakaapelin tai hakukaapelin päät ovat näkyvissä liittimen läpinäkyvässä kohdassa.

6. Kiinnitä kaapelit liitimeen puristamalla pihdeillä liittimen kansi liitimeen.

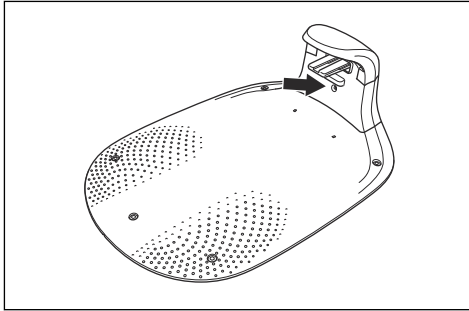


7. Aseta rajakaapeli tai hakukaapeli paikalleen kaapelikiinnikkeillä.
8. Kytke latausasema pistorasiaan.

### 3.9 Laitteen asentamisen jälkeen

#### 3.9.1 Latausaseman silmämääräinen tarkastus

1. Varmista, että latausaseman merkkivalo palaa vihreänä.



2. Jos merkkivalo ei pala vihreänä, tarkasta asennus. Katso kohdat *Latausaseman merkkivalo sivulla 40* ja *Latausaseman asennus sivulla 17*.

### 3.10 GARDENA Bluetooth® -sovelluksen lataaminen ja laiteparin muodostaminen

Käytä GARDENA Bluetooth®-sovellusta, jos tuotteella ei ole GARDENA smart system-järjestelmää tai GARDENA smart Gateway -yhdyskäytävää. GARDENA Bluetooth® on ilmainen mobiilisovellus. GARDENA Bluetooth® -sovellusta käytetään tuotteen asetusten määrittämiseen ja sen käyttöön. Voit käyttää valikoita ja toimintoja, kun tuote on yhdistetty sovellukseen Bluetooth®-yhteydellä.

1. Lataa GARDENA Bluetooth® -sovellus mobiililaitteeseesi.
2. Käynnistä tuote painamalla **ON/OFF**-virtapainiketta kolmen sekunnin ajan.
3. Anna oletus-PIN-koodi 1234 tuotteen painikkeilla ja paina **OK**-painiketta. Katso kohta *PIN sivulla 24*.

---

**Huomautus:** Suosittelemme, että vaihdat GARDENA Bluetooth® -sovellukseen henkilökohtaisen PIN-koodin.

---

4. Ota laiteparin muodostaminen käyttöön painamalla **Liitettävyy**s-painiketta.

---

**Huomautus:** Bluetooth®-pariilitostila on käytössä kolme minuutin ajan.

---

5. Muodosta laitepari GARDENA Bluetooth® -sovelluksen ja tuotteen välille.

### 3.11 GARDENA smart system -sovelluksen lataaminen ja laiteparin muodostaminen

Käytä asetusten määrittämiseen ja käyttöön GARDENA smart system-sovellusta sellaisten tuotteiden kanssa, joissa on GARDENA smart system ja GARDENA smart Gateway.

1. Asenna GARDENA smart system ja liitä se internetiin.

---

**Huomautus:** Lue GARDENA smart system-järjestelmän ohjeet, niin saat lisätietoja GARDENA smart system-järjestelmän liittämisestä.

---

2. Lataa GARDENA smart system -sovellus mobiililaitteeseesi.
3. Rekisteröidy käyttäjäksi ja kirjaudu sovellukseen.
4. Valitse sovelluksesta *Sisällytä tuote*.
5. Valitse tuotekategoria *robottiruohonleikkuri*.
6. Ota laiteparin muodostamistila käyttöön painamalla **Liitettävyy**s-painiketta.
7. Seuraa sovelluksen ohjeita.

#### 3.11.1 Tuotteen poistaminen GARDENA smart system -sovelluksesta

- Paina tuotteessa olevaa **Yhdistä**-painiketta kolmen sekunnin ajan tai valitse GARDENA smart system -sovelluksesta *Pura laitepari*.

## 4 Asetukset

Käytä -sovellusta tuotteen asetusten määrittämiseen. Toimintoihin on määritetty tehdasasetukset, jotka sopivat useimmille työalueille, mutta asetuksia voidaan mukauttaa kullekin työalueelle sopiviksi.

### 4.1 Ajustusasetusten tekeminen

Tuotteella on joka päivä enimmäisleikkuaika. Voit määrittää tuotteen käyttöajan ajastuksessa. Käyttöaika sisältää leikkaamisen, etsimisen ja lataamisen. Käyttöaika voi vaihdella monista syistä, kuten työalueen muodosta, ruohon kasvusta ja akun iästä johtuen. Kun tuote on ollut toiminnassa päivittäisen enimmäisleikkuaajan verran, *Päivän leikkaukset suoritettu* -viesti näkyy sovelluksen näytössä.

Voit määrittää ajastuksen kolmella tavalla:

- Käytä GARDENA-avustettua aikataulua. Anna työalueesi mitat, niin ajastuksen ohjaus voi näyttää sopivan ajastuksen.
- Voit määrittää tai säätää ajastusta manuaalisesti käyttämällä manuaalista ajastusta.
- Aseta päivittäinen aikataulu painamalla **Käynnistä** -painiketta ja **SpotCut** -painiketta samanaikaisesti. Ajastus alkaa määritettyinä aikana joka päivä, ja tuote on toiminnassa päiväkohtaisen enimmäisleikkuaajan verran. Katso kohta *Tuotteen asettaminen toimimaan pääalueella ja päiväkohtaisen ajastuksen määrittäminen sivulla 25*.



**HUOMAUTUS:** Älä leikkaa nurmikkoja enemmän kuin on tarpeen laitteen ja nurmikon kulumisen estämiseksi.

### 4.2 Dynaamiset käynnistyspisteet

Tuotteessa on *dynaamiset käynnistyspisteet*, jotka auttavat tuotetta valitsemaan ihanteellisimman toiminnan ja alueen. Tämä toiminto on otettu käyttöön jo tehtaalla. Jos haluat asettaa nurmikollesi manuaalisia asetuksia tai käyttää *CorridorCut*-toimintoa, poista *dynaamiset käynnistyspisteet* käytöstä ja aseta *käynnistyspisteet* manuaalisesti.

#### 4.2.1 Aluekattavuus- ja CorridorCut-toiminnot

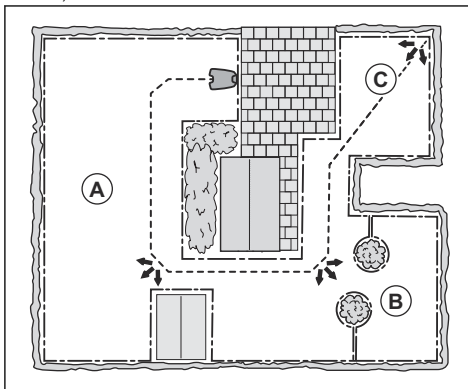
Jos työalueella on alueita, joita yhdistää kapea käytävä, *Aluekattavuus*- ja *CorridorCut*-toiminnot auttavat pitämään leikkuujäljen tasaisena pihan kaikissa osissa. *Aluekattavuus*-toiminnon avulla tuote ohjataan työalueen etäisiin osiin. *CorridorCut*-toimintoa käytetään kapeiden käytävien leikkaamiseen. Näiden toimintojen käyttö edellyttää hakukaapelin asentamista. Etäalueita voi määrittää enintään kolme.

*Aluekattavuus*-toiminnon aikana tuote seuraa ensin hakukaapelia ja poistuu sitten sen viereltä tietyn matkan päässä ja alkaa leikata nurmikkoja.

Alue A, noin 50 %

Alue B, noin 30 %

Alue C, noin 20 %



*CorridorCut*-toiminto soveltuu kapeiden, 60 cm:n – 1.5 m:n / 2–4.9 jalan levyisten käytävien leikkaamiseen. Tuote liikkuu kuviossa koko käytävän leveydellä. Tuote käynnistää *CorridorCut*-toiminnon määritetyllä etäisyydellä latausasemasta. Kun tuote saavuttaa kapean käytävän lopun, tuote jatkaa ja leikkaa nurmikon normaalisti.

**Huomautus:** Jotta kapeassa käytävässä kasvava ruoho ei kuluisi, GARDENA suosittelee asettamaan *CorridorCut*-toiminnolle alhaisen prosenttiluvun.

Jos tehdasasetukset ovat käytössä, laite seuraa hakukaapelia 20 prosenttia leikkuaajasta 99 metriä / 325 jalkaa tai kunnes tuote saavuttaa yhtymäkohdan rajakaapeliin. Muina aikoina tuote aloittaa leikkaamisen lähtöpisteestä. Tehdasasetuksissa *CorridorCut* ei ole käytössä.

### 4.3 Aja kaapelin yli -toiminto

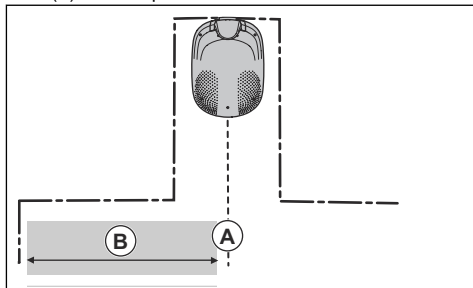
Laitteen etuosa liikkuu aina rajakaapelin yli määritetyn matkan verran. Sitten tuote liikkuu taaksepäin ja muuttaa suuntaa. Tehdasasetus on 35 cm / 14 in. Voit valita etäisyydeksi 25-40 cm / 10-16 in.

**Huomautus:** Jos muutat *Aja kaapelin yli* -asetuksen etäisyyttä, etäisyys muuttuu rajakaapelia pitkin kaikissa työalueen osissa.

## 4.4 Aloituspisteen asettaminen latausasemasta lähettäessä

Tuote alkaa toimia aloituspisteessä. Aloituspiste määrittää, miten pitkälle tuote seuraa hakukaapelia latausasemasta. Tuote seuraa hakukaapelia latausasemasta aloituspisteeseen. Tehdasasetus on 60 cm / 2 ft.

- Aseta aloituspiste melko lähelle latausasemaa, jotta nurmikkoon ei pääse muodostumaan uria.
- Jos latausasema on asetettu pienelle alueelle, aseta aloituspiste (A) siten, että vähimmäisetäisyys (B) hakukaapeliin on 60 cm / 2 ft.



## 4.5 SensorControl



*SensorControl* säättää leikkuaikaa automaattisesti ruohon kasvun mukaan. Tuote ei saa työskennellä ajastusasetuksia pidempään. Voit määrittää, kuinka usein tuote leikkaa ruohoa, kun käytät *SensorControl*-sensoriohjausta. Käytettävissä on kolme taajuustasoa: *Alhainen*, *keskitaso* ja *korkea*. Mitä korkeampi taajuus on, sitä herkempi tuote on ruohon kasvulle. Jos siis ruohon kasvu on voimakasta, tuote saa toimia pidempään.

**Huomautus:** Kun *SensorControl* on käytössä, *SensorControl*-sensoriohjaukselle kannattaa antaa mahdollisimman paljon käyttöaikaa. Älä rajoita ajastusta enempää kuin on tarpeen. Tarkista myös, että terälevy on puhdas ja että terät ovat hyvässä kunnossa.

Ajastusasetukset määrittävät päivän ensimmäisen käytön. Yhden täyden leikkujakson jälkeen *SensorControl* valitsee, jatketaanko tuotteen käyttöä. Tämä toiminto on tehdasasetuksien mukaan poissa käytöstä.

**Huomautus:** *SensorControl* nollautuu, jos tuote pysähtyy yli 50 tunniksi tai jos *Nollaa käytt. asetukset* valitaan.

*Ajastusasetusten nollaaminen* ei vaikuta *SensorControl*-sensoriohjaukseen.

## 4.6 ECO-tila

*ECO-tila* poistaa rajakaapelin, hakukaapelin ja latausaseman signaalit käytöstä, kun tuote on pysäköitynä tai latautuu. Latausaseman merkkivalo palaa vihreänä, kun aluesignaali on poissa käytöstä.

**Huomautus:** *ECO-tila* säästää energiaa ja estää häiriöitä muille laitteille, esimerkiksi kuulolaitteille tai autotallin oville.

**Huomautus:** Aluesignaali on ensin otettava käyttöön, jotta tuotteen voi käynnistää manuaalisesti työalueella.

### 4.6.1 Aluesignaalin käyttöönotto

1. Kytke laitteeseen virta.
2. Aseta laite latausasemaan.
3. Paina **STOP**-painiketta.
4. Odota kaksi sekuntia ja poista tuote latausasemasta.
5. Varmista, että latausaseman LED-merkkivalo palaa tasaisesti vihreänä.
6. Aseta tuote paikkaan, josta haluat sen aloittavan leikkaamisen.

## 4.7 Trim-to-Edge

*Trim-to-Edge*-toiminnon ansiosta tuote voi leikata nurmikon reunojen läheltä. Tuotteessa on kaksi valittavissa olevaa asetusta:

- *Rajakaapelia pitkin*-asetuksella tuote leikkaa rajakaapelin vieressä *Trim-to-Edge*-toiminnolle määritetyllä leikkukuuviolla.
- *Esteeseen osuessaan*-asetuksella tuote leikkaa *Trim-to-Edge*-toiminnolle määritetyllä leikkukuuviolla sen jälkeen, kun se on törmännyt puuhun tai muuhun esteeseen.

## 4.8 Pakkassensori

Nurmikko on erityisen herkkä kulumiselle, jos se on kuuran peitossa. Jos *pakkassensori* on käytössä, laite ei saa alkaa leikata ruohoa, jos lämpötila on alle 5 °C. Tämä toiminto on tehdasasetuksien mukaan poissa käytöstä.

**Huomautus:** Pakkassensori sijaitsee rungon sisällä, ja se voi toimia viiveellä ympäristön lämpötilaan verrattuna.

## 4.9 ZoneProtect-lisävaruste

Jos asennat GARDENA ZoneProtect-lisävarusteen, tuotteen GARDENA ZoneProtect-toiminto on otettava käyttöön.

## 4.10 Uusi aluesignaali

Aluesignaali on valittu satunnaisesti ainutkertaisen linkin luomiseksi laitteen ja latausaseman välille. Harvinaisissa tapauksissa, kuten jos kahdella lähekkäisellä asennuksella on hyvin samankaltainen signaali, on luotava uusi signaali. Aseta laite latausasemaan ennen uuden aluesignaalin luontia.

## 4.11 PIN

Kun käytät tuotetta ensimmäisen kerran, sinun on annettava oletus-PIN-koodi 1234. PIN-koodin voi muuttaa sovelluksessa. PIN-koodissa on oltava neljä numeroa. Uuden PIN-koodin voi määrittää käyttämällä numeroita 1–4.

## 4.12 Nollaa käytt. asetukset

Tällä toiminnolla voit nollata käyttäjäasetukset.

**Huomautus:** *PIN-koodia, aluesignaalia ja viestejä ei nollata, kun valitset **Nollaa käytt. asetukset**.*

---



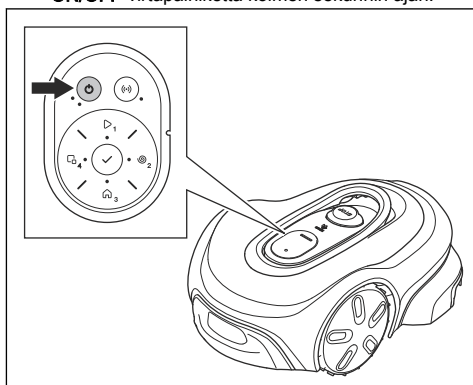
## 5 Käyttö

### 5.1 ON/OFF-virtapainikkeen käyttäminen



**VAROITUS:** Lue turvallisuutta käsittelevä luku ennen tuotteen käyttöä ja varmista, että ymmärrät sen sisällön.

- Käynnistä tuote painamalla **ON/OFF**-virtapainiketta kolmen sekunnin ajan. Varmista, että merkkivalo syttyy.
- Tuote on käynnissä ja virransäästötilassa, jos merkkivalo vilkkuu. Käynnistä tuote painamalla **ON/OFF**-virtapainiketta kolmen sekunnin ajan.



- Sammuta tuote painamalla **ON/OFF**-virtapainiketta kolmen sekunnin ajan. Varmista, että merkkivalo sammuu.

**Huomautus:** Tuotetta ei voi sammuttaa, kun se on latausasemassa.

#### 5.1.1 Merkkivalo

Näppäimistön merkkivalot osoittavat tuotteen toimintatilan. Katso lisätietoja kohdasta *Näppäimistön LED-tilanilmaisin sivulla 9*.

### 5.2 Tuotteen käynnistäminen

1. Paina **ON/OFF**-virtapainiketta kolmen sekunnin ajan.
2. Näppäile PIN-koodi ja paina **OK**-painiketta. Katso kohdasta *PIN sivulla 24*.
3. Valitse toimintatila. Katso kohdasta *Toimintatilat sivulla 25*.

**Huomautus:** Ensimmäisinä viikkoina asennuksen jälkeen melutaso nurmikon leikkuun aikana saattaa olla

odotettua korkeampi. Kun tuote on leikannut nurmikkoa jonkin aikaa, melutaso on paljon matalampi.

### 5.3 Toimintatilat

Käytettävissä ovat seuraavat toimintatilat:

- *Pääalue*
- *Ohita ajastus*
- *SpotCut*
- *Pysäköinti/Ajastus*
- *Pysäköi*
- *Sivualue*

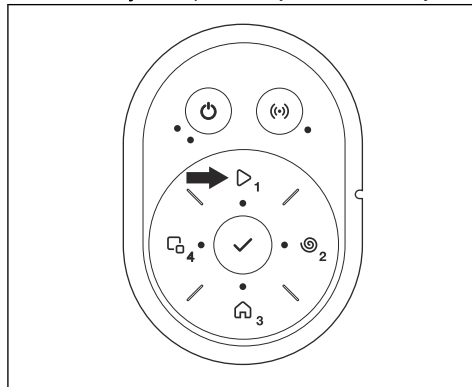
#### 5.3.1 Pääalue

*Pääalue* on normaali toimintatila, jossa laite leikkaa ja lataa automaattisesti.

##### 5.3.1.1 Tuotteen asettaminen toimimaan pääalueella

Asetus voidaan määrittää sovelluksen koontinäytössä tai tuotteen näppäimistöllä:

1. Paina **STOP**-painiketta.
2. Paina **Käynnistä**-painiketta yhden sekunnin ajan.



3. Paina **OK**-painiketta.

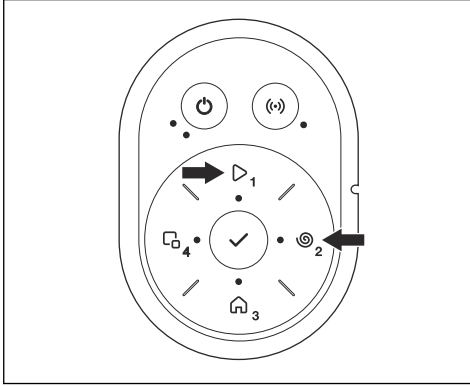
**Huomautus:** Jos ajastusta ei ole, asetetaan päiväkohtainen ajastus. Ajastus alkaa määritettyinä aikoina joka päivä, ja tuote on toiminnassa päiväkohtaisen enimmäisleikkuaajan verran.

##### 5.3.1.2 Tuotteen asettaminen toimimaan pääalueella ja päiväkohtaisen ajastuksen määrittäminen

Voit määrittää ajastuksen, joka alkaa kyseisenä ajankohtana joka päivä ja leikkaa tuotteen päiväkohtaisen enimmäisleikkuaajan verran. Tämän voi määrittää käyttämällä tuotteen näppäimistöä. Nykyiset

asetetut aikataulut poistetaan, kun tämä toiminto on valittuna.

1. Paina **STOP**-painiketta.
2. Paina **Käynnistä**-painiketta ja **SpotCut**-painiketta samanaikaisesti.



3. Paina **OK**-painiketta.

**Huomautus:** Tämä toiminto ei ole käytettävissä, jos tuotteesi on yhdistetty GARDENA smart Gateway -yhdyskäytävään.

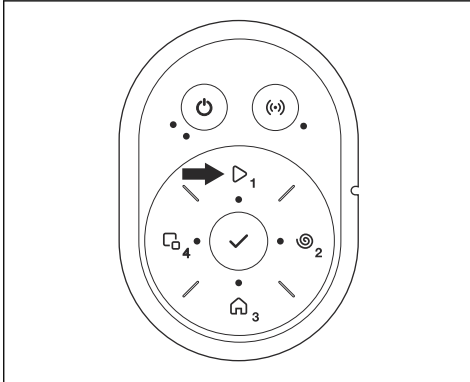
### 5.3.2 Ohita ajastus

Valitsemalla *Ohita ajastus* voit ohittaa ajastusasetukset väliaikaisesti. Voit ohittaa ajastusasetukset 3 tunniksi. Laitetta ei voi määrittää leikkaamaan enempää kuin kunkin päivän enimmäisleikkuuajan verran.

#### 5.3.2.1 Ajastuksen ohittaminen

Asetus voidaan määrittää sovelluksen koontinäytössä tai tuotteen näppäimistöllä:

1. Paina **STOP**-painiketta.
2. Paina **Käynnistä**-painiketta kolmen sekunnin ajan.



3. Paina **OK**-painiketta.

### 5.3.3 SpotCut

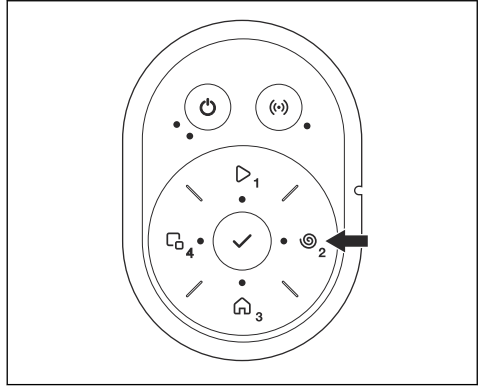
**SpotCut**-toiminto on kätevä piha-alueen vähemmän leikattujen alueiden nopeaan leikkuuseen. Tuote pitää siirtää valitulle alueelle manuaalisesti.

**SpotCut** tarkoittaa, että tuote kulkee spiraalinmuotoista kuviota ja leikkaa näin nurmikon alueelta, jolla se käynnistetään. Leikkuun lopuksi tuote palaa automaattisesti *Pääalue-* tai *Sivualue*-tilaan.

#### 5.3.3.1 SpotCut-toiminnon käyttöönotto

Asetus voidaan määrittää sovelluksen koontinäytössä tai tuotteen näppäimistöllä:

1. Paina **STOP**-painiketta.
2. Paina **SpotCut**-painiketta yhden sekunnin ajan.



3. Paina **OK**-painiketta.

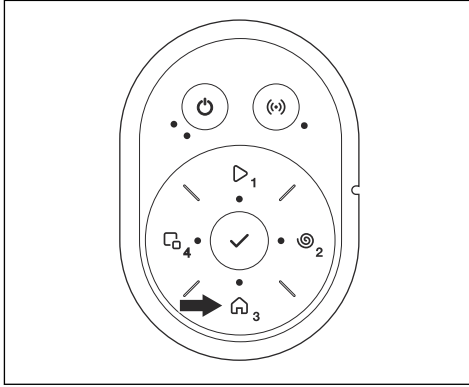
### 5.3.4 Pysäköinti/Ajastus

*Pysäköinti/Ajastus*-toimintatilassa laite palaa latausasemaan ja pysyy siellä seuraavaan ajastukseen asti. Jos laite on ollut toiminnassa päiväkohtaisen enimmäisleikkuuajan verran, se käynnistyy uudelleen seuraavana päivänä. Katso kohta *Ajastusasetusten tekeminen sivulla 22*.

#### 5.3.4.1 Tuotteen pysäköinti ja uudelleenkäynnistys seuraavan ajastuksen mukaisesti

Asetus voidaan määrittää sovelluksen koontinäytössä tai tuotteen näppäimistöllä:

1. Paina **STOP**-painiketta.
2. Paina **Pysäköi**-painiketta yhden sekunnin ajan.



3. Paina **OK**-painiketta.

**Huomautus:** Jos haluat muuttaa tuotteen toimintatilaa, paina **STOP**-painiketta, jolloin tuote siirtyy joutokäyntitilaan ja voit asettaa toimintatilan.

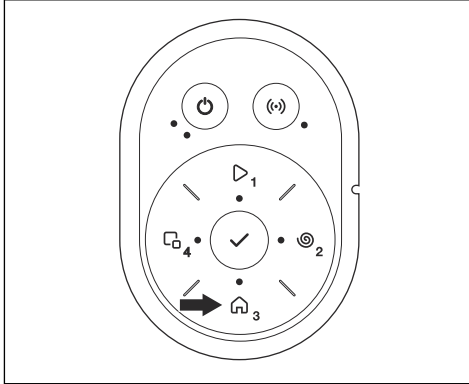
### 5.3.5 Pysäköi

*Pysäköi*-toimintatilassa laite palaa latausasemaan ja pysyy siellä, kunnes jokin muu toimintatila on valittu.

#### 5.3.5.1 Tuotteen pysäköinti

Asetus voidaan määrittää sovelluksen koontinäytössä tai tuotteen näppäimistöllä:

1. Paina **STOP**-painiketta.
2. Paina **Pysäköi**-painiketta kolmen sekunnin ajan.



3. Paina **OK**-painiketta.

**Huomautus:** Jos haluat muuttaa tuotteen toimintatilaa, paina **STOP**-painiketta, jolloin tuote siirtyy joutokäyntitilaan ja voit asettaa toimintatilan.

### 5.3.6 Sivualue

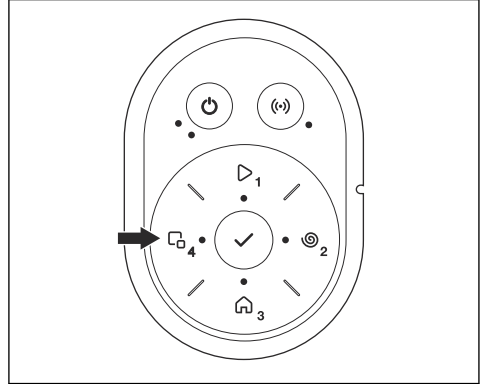
Sivualueet leikataan valitsemalla *Sivualue*-toimintatila. Tässä tilassa käyttäjän on siirrettävä laite käsin pääalueelta sivualueelle. Laite leikkaa, kunnes akku on tyhjä. Kun akku on tyhjä, lataa akku asettamalla laite latausasemaan. Kun akku on ladattu, laite poistuu latausasemasta ja pysähtyy. Laite on nyt valmis toimimaan, mutta tarvitsee ensin vahvistuksen käyttäjältä.

**Huomautus:** Aseta laite latausasemaan ja muuta toimintatilaksi *Pääalue* sovelluksessa tai laitteen näppäimistöllä, jos haluat leikata pääalueen akun lataamisen jälkeen.

#### 5.3.6.1 Tuotteen asettaminen toimimaan sivualueella

Asetus voidaan määrittää sovelluksen koontinäytössä tai tuotteen näppäimistöllä:

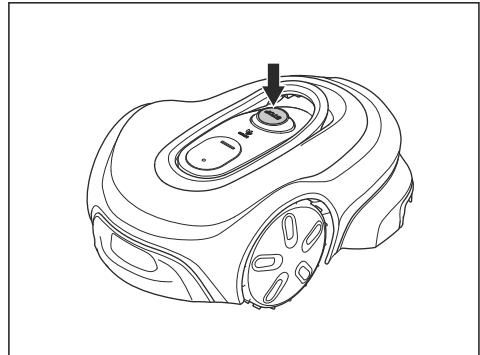
1. Paina **STOP**-painiketta.
2. Paina **Sivualue**-painiketta yhden sekunnin ajan.



3. Paina **OK**-painiketta.

### 5.4 Tuotteen pysäyttäminen

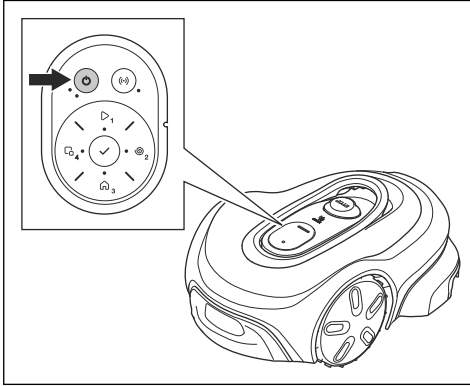
1. Paina tuotteen päällä olevaa **STOP**-pysäytyspainiketta.



**Huomautus:** Tuote siirtyy joutokäyntitilaan, kun **STOP**-painiketta painetaan. Tuote pysähtyy ja leikkuumoottori lakkaa pyörimästä.

## 5.5 Tuotteen virran katkaiseminen

1. Paina **STOP**-painiketta.
2. Sammuta tuote painamalla **ON/OFF**-virtapainiketta kolmen sekunnin ajan. Varmista, että merkkivalo sammuu.



**Huomautus:** Tuotetta ei voi sammuttaa, kun se on latausasemassa.

## 5.6 Akun lataaminen



**VAROITUS:** Käytä laitteen lataamiseen vain sille tarkoitettua latausasemaa.

Virheellinen käyttö voi aiheuttaa sähköiskun, ylikuumentumisen tai syövyttävän nesteen vuotamisen akusta.

Jos akkunestettä pääsee vuotamaan, huuhtelee se pois vedellä. Jos sitä joutuu esimerkiksi silmiin, ota yhteys lääkäriin.

Kun laite on uusi tai jos se on ollut varastoituna pitkään, akku on tyhjä ja vaatii latauksen ennen käynnistystä.

**Pääalue**-tilassa laite vuorottelee automaattisesti leikkauksen ja latauksen välillä.

1. Käynnistä laite painamalla **ON/OFF**-virtapainiketta.
2. Aseta laite mahdollisimman kauas latausasemaan. Varmista, että laitteen ja latausaseman välillä on kytkentä. Katso lataus- ja kontaktikiskoja koskevat tiedot kohdassa *Tuotteen kuvaus sivulla 7*

## 5.7 Leikkuukorkeuden säätö



**HUOMAUTUS:** Käytä ensimmäisinä viikkoina asennuksen jälkeen leikkuukorkeuden asetusta 4, jotta kaapeli ei vaurioidu. Sen jälkeen leikkuukorkeutta voi laskea joka viikko.

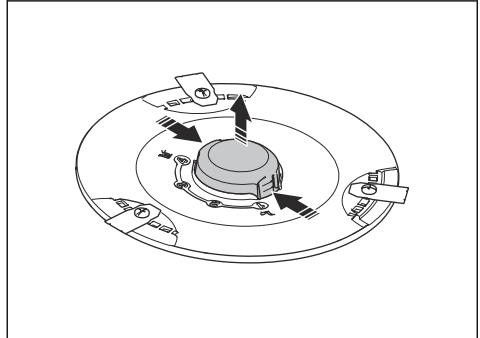
Leikkuukorkeudelle on valittavissa neljä eri asetusta. Terälevyssä on merkinnät kutakin asetusta varten. Korkeus 1 on pienin korkeus ja korkeus 4 on korkein korkeus. Tehdasasetus on 4. SILENO max -mallissa voit asettaa leikkuukorkeuden molemmissa levyissä.

### 5.7.1 Leikkuukorkeuden säätäminen

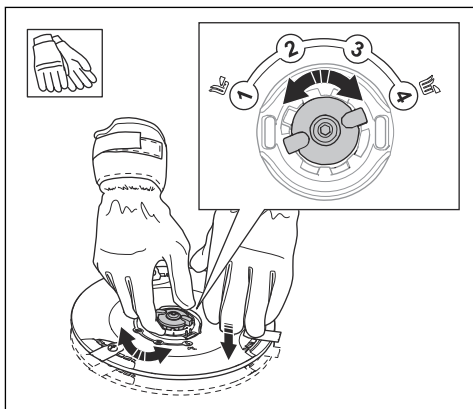


**VAROITUS:** Käytä suojakäsineitä.

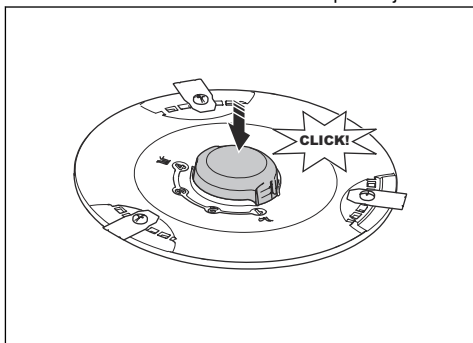
1. Paina **STOP**-painiketta.
2. Sammuta tuote painamalla **ON/OFF**-virtapainiketta kolmen sekunnin ajan. Varmista, että merkkivalo sammuu.
3. Aseta tuote pehmeälle ja puhtaalle pinnalle terälevyn osoittaessa ylöspäin.
4. Irrota leikkuukorkeuden säätönupin suojuus.



5. Valitse leikkuukorkeus painamalla terälevyä alaspäin ja kiertämällä leikkuukorkeuden säätönuppia.



6. Vapauta terälevy.
7. Kiinnitä leikkuukorkeuden säätönupin suojus.



## 6 Huolto

### 6.1 Johdanto – huolto



**VAROITUS:** Katkaise virta laitteesta ennen koneen huoltotöiden aloittamista.



**VAROITUS:** Käytä suojakäsineitä.

Laite toimii paremmin ja sen käyttöikä pitenee, kun se puhdistetaan säännöllisesti ja kuluneet osat vaihdetaan.

Kun laite on uusi, tarkasta terälevyt ja terät viikoittain. Jos kuluminen on vähäistä, voit pidentää väliä terälevyjen ja terien seuraavaan tarkastukseen. Tarkista terälevyt ja terät säännöllisemmin, jos ne ovat hyvin kuluneet.

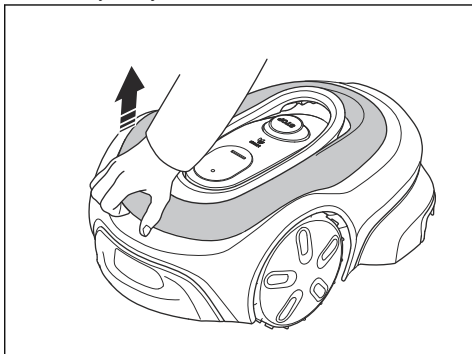
On tärkeää, että terälevy pyörii helposti ja että terien reunat eivät ole vaurioituneet. Terien käyttöikä on yleensä 4–7 viikkoa. Seuraavat olosuhteet voivat pidentää tai lyhentää terien käyttöikää:

- Käyttöaika ja työalueen koko.
- Ruohon pituus ja paksuus.
- Maaperä, hiekka ja lannoitteiden käyttö.
- Työalueella olevat vieraat esineet, kuten kävyt, työkalut, kivet ja juuret.

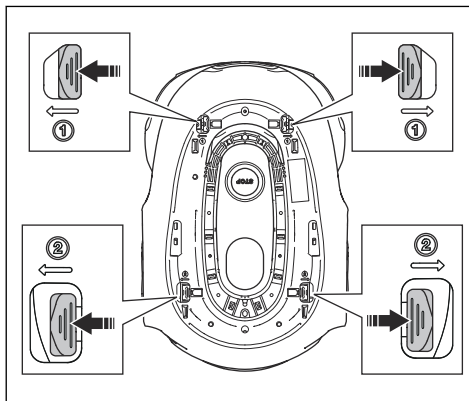
**Huomautus:** Tylsät terät voivat heikentää leikkutulosta. Katso *Terien vaihto sivulla 31* kohdasta ohjeet terien vaihtoon.

### 6.2 Tuotteen rungon irrottaminen

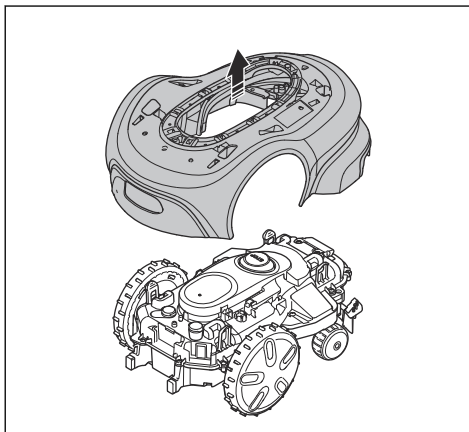
1. Irrota yläsuojus.



2. Työnnä liittimiä, jotka ovat tuotteen rungon takapuolella.



3. Työnnä liittimiä, jotka ovat tuotteen rungon etupuolella.
4. Irrota tuotteen runko alustasta.



### 6.3 Tuotteen puhdistaminen



**HUOMAUTUS:** Älä käytä tuotteen puhdistamiseen painepesuria. Älä käytä puhdistamiseen liuotinta.

GARDENA suosittelee käyttämään erityistä puhdistus- ja huoltosarjaa. Lisätietoja saat paikallisesta GARDENA-huollosta.

#### 6.3.1 Tuotteen puhdistaminen

1. Irrota tuotteen kori. Katso kohta *Tuotteen rungon irrottaminen sivulla 30*.



**HUOMAUTUS:** Älä irrota tuotteen muita osia puhdistaessasi tuotetta.

2. Puhdista tuotteen runko ja alusta harjalla ja juoksevilla vedellä.
3. Asenna tuotteen runko ja yläsuojus.

### 6.3.2 Rungon ja terälevyn puhdistaminen

Tarkista terälevyt ja terät viikoittain.

1. Paina **STOP**-painiketta.
2. Sammuta laite painamalla **ON/OFF**-virtapainiketta kolmen sekunnin ajan. Varmista, että näppäimistön merkkivalo sammuu.
3. Nosta laite kyljelleen.
4. Varmista, että terät eivät ole vioittuneet ja että terät ja terälevyt pääsevät pyörimään vapaasti.
5. Puhdista terälevyt ja runko harjalla ja juoksevilla vedellä.

### 6.3.3 Pyörien puhdistaminen

Laite ei toimi tyydyttävällä tavalla rinteissä, jos sen pyöriin on jäänyt ruohoa.

- Puhdista pyörät pehmeällä harjalla.

### 6.3.4 Laitteen rungon puhdistaminen

- Käytä laitteen rungon puhdistamiseen kosteaa liinaa ja mietoa saippualluosta.

### 6.3.5 Latauslevyjen ja kosketuslevyjen puhdistaminen

1. Käytä latauslevyjen ja kosketuslevyjen puhdistamiseen hienojakoista hiomapaperia.
2. Voitele latauslevyt ja kosketuslevyt öljyllä tai rasvalla.

### 6.3.6 Latausaseman puhdistaminen



**VAROITUS:** Irrota virtalähde pistorasiasta ennen huoltotöitä tai ennen latausaseman tai virtalähteen puhdistusta.



**HUOMAUTUS:** Älä puhdista latausasemaa painepesurilla tai juoksevilla vedellä.

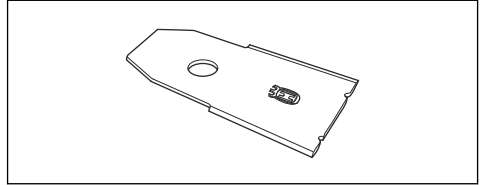
**Huomautus:** Laite ei pääse siirtymään latausasemaan, jos latausasemassa on roskaa. Puhdista latausasema säännöllisesti.

- Poista ruoho, risut ja muut roskat latausasemasta.

## 6.4 Terien vaihto



**VAROITUS:** GARDENA voi taata turvallisen käytön vain, jos käytät alkuperäisiä GARDENA-teritä, joissa on kokokuvaioitu H-logomerkki.

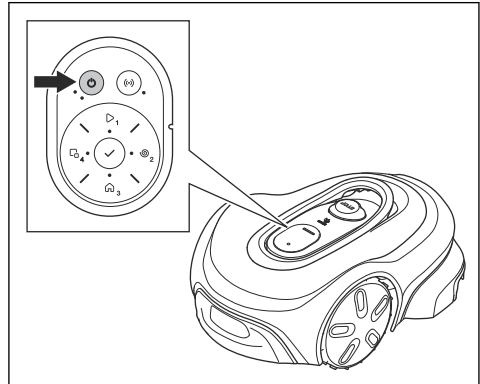


**VAROITUS:** Ruuvit on vaihdettava, kun terät vaihdetaan. Käytetyt ruuvit voivat kulua nopeasti ja saada terän löystymään, mikä voi aiheuttaa vakavia vammoja.

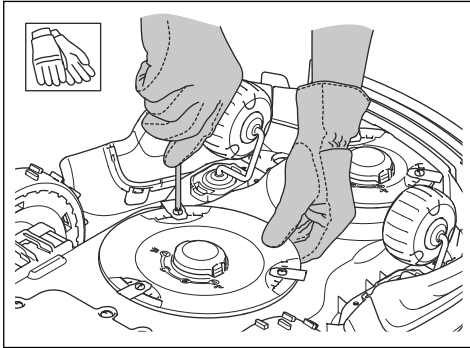
Vaihda kuluneet tai vaurioituneet terät turvallisen käytön takaamiseksi. Vaihda terät säännöllisesti, jotta leikkuutulos pysyy tyydyttävänä ja energiankäyttö alhaisena. Kaikki kolme terää ja ruuvia on vaihdettava samalla kertaa, jotta leikkuujärjestelmä pysyy tasapainossa.

### 6.4.1 Terien vaihtaminen

1. Paina **STOP**-painiketta.
2. Sammuta tuote painamalla **ON/OFF**-virtapainiketta kolmen sekunnin ajan. Varmista, että näppäimistön merkkivalo sammuu.



3. Aseta tuote pehmeälle ja puhtaalle pinnalle terälevyn osoittaessa ylöspäin.
4. Irrota kunkin terälevyn kolme ruuvia.



5. Kiinnitä uudet terät ja ruuvit.
6. Varmista, että terät pääsevät pyörimään vapaasti.

## 6.5 Laiteohjelman päivitys

GARDENA suosittelee, että laiteohjelmisto päivitetään käyttämällä sovelluksia. GARDENA päivittää tuotteen laiteohjelmiston säännöllisesti. Voit päivittää tuotteen laiteohjelmiston kolmella eri tavalla:

- GARDENA smart system-sovelluksella ja GARDENA smart Gateway -yhdyskäytävällä.
- GARDENA Bluetooth®-sovelluksella ja Wi-Fi-yhteydellä ja automaattisella langattomalla laiteohjelmapäivityksellä (FOTA).
- Liitä tuote tietokoneeseen kaapelilla.

### 6.5.1 Laiteohjelmiston päivitys GARDENA smart system -sovelluksen avulla

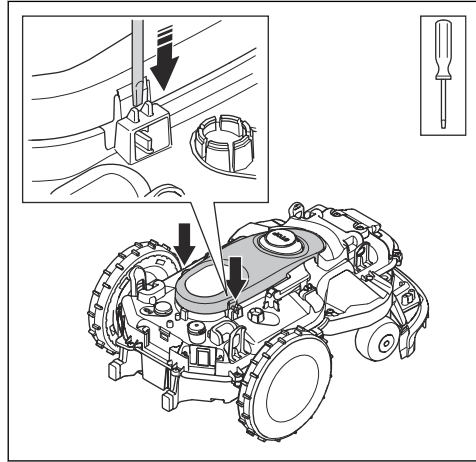
Kun uusi laiteohjelma on saatavilla, sovelluksessa näkyy ilmoitus, josta voit valita uuden laiteohjelman asentamisen.

### 6.5.2 Laiteohjelmiston päivitys GARDENA Bluetooth® -sovelluksen avulla

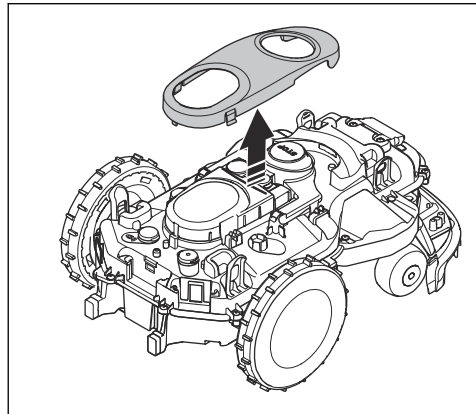
Tuotteessa on toiminto, joka lataa automaattisesti uuden laiteohjelman. Tuote lataa uuden laiteohjelmiston langattomalla laiteohjelmapäivityksellä (FOTA), kun se on pysäköity latausasemaan ja yhdistetty Wi-Fi-verkkoon. Kun uusi laiteohjelma on saatavilla, sovelluksessa näkyy ilmoitus, josta voit valita uuden laiteohjelman asentamisen. Noudata GARDENA Bluetooth® -sovelluksen ohjeita tuotteen liittämisestä Wi-Fi-verkkoon.

### 6.5.3 Laiteohjelmiston päivitys kaapelin avulla

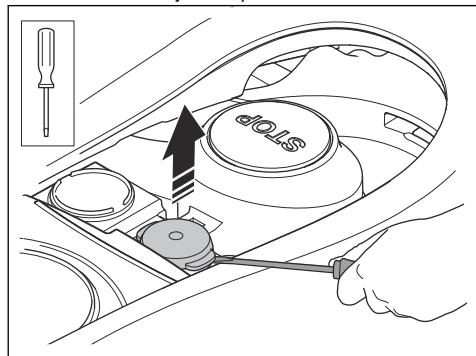
1. Irrota tuotteen kori. Katso kohta *Tuotteen rungon irrottaminen sivulla 30*.
2. Työnnä HMI-suojuksen kiinnikkeitä tasapaisella ruuvimeisselillä.



3. Irrota HMI-suojus.



4. Irrota USB-suojus tasapaisella ruuvimeisselillä.



5. Liitä USB-C-kaapeli tuotteeseen ja tietokoneeseen.
6. Siirry osoitteeseen [www.gardena.com](http://www.gardena.com). Lataa laiteohjelman päivitystyökalu ja noudata ohjeita.



7. Irrota kaapeli.
8. Kiinnitä suojus tiiviisti.



**HUOMAUTUS:** Varmista, että suojus on kiinnitetty tiiviisti kosteuden estämiseksi.

9. Asenna tuotteen runko ja yläsuojus.

### 6.5.4 Sovellusten päivittäminen

Sovelluksia päivitetään säännöllisesti. Päivitä sovellus App Storessa tai Google Playssa varmistaaksesi, että käytössäsi on uusin versio.

## 6.6 Akku



**HUOMAUTUS:** Lataa akku täyteen, ennen kuin varastoit laitteen. Jos akkua ei ole ladattu täyteen, se voi vaurioitua.

Jos laitteen käyttöaika latausten välillä on tavallista lyhyempi, tämä viittaa siihen, että akku on käyttöikänsä lopussa. Pidennä toiminta-aikaa vaihtamalla akku.

**Huomautus:** Akun käyttöikä vaihtelee sesonin pituuden ja laitteen päivittäisten käyttötuntien mukaan. Pitkä sesonki tai suuri käyttötuntien määrä merkitsevät tiheämpää akun vaihtotarvetta.

### 6.6.1 Akun irrottaminen ja asentaminen



**VAROITUS:** Käytä suojakäsineitä.

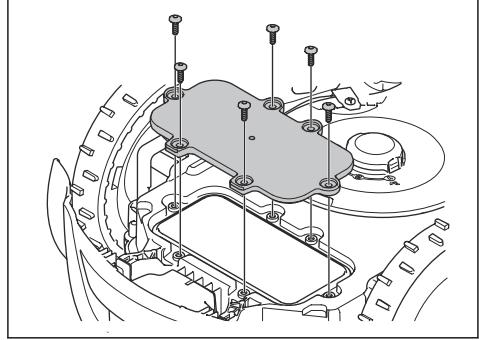


**HUOMAUTUS:** Älä koske piirikortteihin.

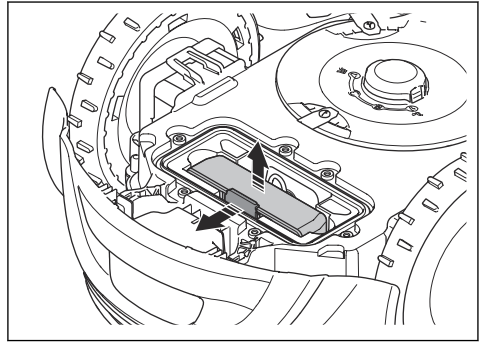


**HUOMAUTUS:** Jos akun kotelo on vaurioitunut, älä asenna tai käytä akkua. Katso kohta *Hävittäminen* sivulla 44.

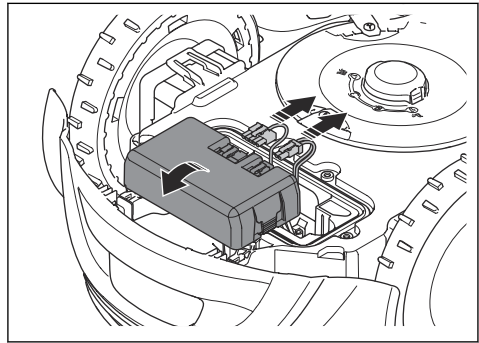
1. Sammuta tuote painamalla **ON/OFF**-virtapainiketta kolmen sekunnin ajan. Varmista, että merkivalo sammuu.
2. Aseta tuote pehmeälle ja puhtaalle pinnalle terälevyn osoittaessa ylöspäin.
3. Avaa akkukotelon kannen kuusi ruuvia (Torx 20) ja irrota akkukotelon kansi.



4. Työnnä kiinnikkeitä, jotka pitävät akun paikallaan, ja nosta akkua.



5. Irrota kaksi kaapelia.



6. Irrota akku.
7. Asenna akku päinvastaisessa järjestyksessä.

## 6.7 Talvihuolto

Toimita laite GARDENA-huoltoon ennen talvisäilytystä. Säännöllisen talvihuollon avulla laite pysyy hyvässä kunnossa, jotta uusi leikkuukausi voi alkaa sujuvasti.

Huolto sisältää yleensä seuraavat toimet:

- Rungon, terälevyn ja kaikkien muiden liikkuvien osien perusteellinen puhdistus.

- Laitteen toiminnan ja osien testaus.
- Kuluvien osien, kuten terien ja laakerien, tarkistus ja tarvittaessa vaihtaminen.
- Laitteen akun kapasiteetin testaus ja tarvittaessa akun vaihdon suosittaminen.
- Jos uusi laiteohjelmisto on saatavana, laite päivitetään.

## 7 Vianmääritys

### 7.1 Viestit

Alla olevassa taulukossa olevat ilmoitukset näkyvät sovelluksessa. Ota yhteyttä GARDENA-huoltoon, jos sama viesti näkyy usein.

Viesti	Syy	Toimenpide
<i>Pyöränmoottori juuttunut, vasen/oikea</i>	Vetopyörän ympärillä on ruohoa tai muita roskia.	Poista ruoho tai muu roska.
<i>Leikkuulaite juuttunut</i>	Terälevyn ympärillä on ruohoa tai muita roskia.	Poista ruoho tai muu roska.
	Terälevy on vedessä.	Siirrä tuotetta ja estä veden kertyminen työalueelle.
	Ruoho on liian pitkä.	Leikkaa nurmikko ennen tuotteen asentamista. Varmista, että nurmikon korkeus on enintään 4 cm / 1.6 tuumaa.
<i>Ansassa</i>	Tuote on useiden esteiden takana pienellä alueella.	Poista esteet tai luo saareke asettamalla rajakaapeli esteen ympärille. Katso kohta <i>Saarekkeen tekeminen sivulla 15</i> .
<i>Työalueen ulkopuolella</i>	Rajakaapelin osa menee latausasemaan kulkevan rajakaapelin toisen osan poikki.	Varmista, että rajakaapeli on kytketty oikein.
	Rajakaapeli on liian lähellä työalueen reunaa.	Varmista, että rajakaapeli on asennettu oikein. Katso kohta <i>Huollon turvallisuusohjeet sivulla 4</i> .
	Työalue on liian jyrkkä rajakaapelin kohdalla.	
	Rajakaapeli on asennettu väärään suuntaan saarekkeen ympäri.	
	Metalliesineiden, kuten aitojen, vahvistusteräksen tai lähistölle upotettujen kaapeleiden, aiheuttama rajakaapelin häiriö.	Siirrä rajakaapelia.
	Tuote ei löydä oikeaa aluesignaalia, koska sitä häiritsee lähistöllä olevan toisen tuoteasennuksen aluesignaali.	Aseta tuote latausasemaan ja luo uusi aluesignaali.
<i>Akku tyhjä</i>	Tuote ei löydä latausasemaa.	Vaihda hakukaapelin paikkaa. Katso kohta <i>Hakukaapelin asentaminen sivulla 19</i> .
	Akku on käyttökänsä lopussa.	Vaihda akku. Katso kohta <i>Akku sivulla 33</i> .
	Latausaseman antenni on vaurioitunut.	Tarkista, vilkkuuko latausaseman merkkivalo punaisena. Katso kohta <i>Latausaseman merkkivalo sivulla 40</i> .
	Tuotteen latauslevyissä tai latausaseman kosketuslevyissä on ruostevaurio.	Puhdista latauslevyt ja kosketuslevyt. Katso kohta <i>Latauslevyjen ja kosketuslevyjen puhdistaminen sivulla 31</i> . Jos ongelma jatkuu, ota yhteyttä GARDENA-huoltoon.

Viesti	Syy	Toimenpide
<i>Liukuminen</i>	Tuote on tarttunut johonkin ja sen veto luistaa.	Vapauta tuote ja korjaa ongelman syy. Jos syynä on märkä ruoho, odota ruohon kuivumista ennen tuotteen käyttöä.
	Työalueella on jyrkkä rinne.	Jyrkät rinteet on rajattava leikkuualueen ulkopuolelle. Katso kohta <i>Rajakaapelin paikan määrittäminen sivulla 13.</i>
	Hakukaapelia ei ole asennettu poikittain rinteeseen nähden.	Varmista, että hakukaapeli on asennettu poikittain rinteeseen nähden. Katso kohta <i>Hakukaapelin paikan määrittäminen sivulla 16.</i>
<i>Pyöränmoottori ylikuormittunut, vasen/oikea</i>	Vetopyörän ympärillä on ruohoa tai muita roskia.	Poista ruoho tai roska vetopyörästä.
<i>Törmäys/törmäyssensoriongelma</i>	Tuotteen etupyörät ovat jumissa.	Vapauta tuote ja korjaa ongelman syy. Jos ongelma jatkuu, ota yhteyttä GARDENA-huoltoon.
<i>Latausasema suljettu</i>	Tuotteen latauslevyjen ja latausaseman kosketuslevyjen välinen kontakti on huono. Tuote on tehnyt useita latausyrityksiä.	Aseta tuote latausasemaan ja varmista, että lataus- ja kosketuslevyjen välillä on kontakti.
	Este estää tuotetta pääsemästä latausasemaan.	Poista este.
	Latausasema on kallistunut tai vinossa.	Aseta pohjalevy tasaiselle alustalle.
	Hakukaapelia ei ole asennettu oikein.	Asenna hakukaapeli oikein. Katso kohta <i>Hakukaapelin asentaminen sivulla 19.</i>
<i>Juuttunut latausasemaan</i>	Este estää tuotetta poistumasta latausasemasta.	Poista este.
<i>Ylösalaisin</i>	Tuote on väärässä asennossa, se kallistuu liikaa tai on ylösalaisin.	Aseta tuote oikeaan asentoon.
<i>Nostettu</i>	Nostosensori on aktivoitunut, koska tuotetta on nostettu.	Tarkista, että tuotteen runko pystyy liikkumaan vapaasti alustan ympäri. Poista esineet, jotka voivat nostaa runkoa, tai luo saareke niiden ympärille. Jos ongelma jatkuu, ota yhteyttä GARDENA-huoltoon.
<i>Vetojärjestelmäongelma, oikea/vasen</i>	Vetopyörän ympärillä on ruohoa tai muita roskia.	Puhdista pyörät ja niitä ympäröivä alue.

<b>Viesti</b>	<b>Syy</b>	<b>Toimenpide</b>
<i>Elektroniikkaongelma</i>	Tuotteessa on tilapäinen elektroniikkaan tai laiteohjelmaan liittyvä ongelma.	Käynnistä tuote uudelleen. Jos ongelma jatkuu, ota yhteyttä GARDENA-huoltoon.
<i>Ongelma aluesignaalisissa, etu/taka</i>		
<i>Nostosensoriongelma</i>		
<i>Tilapäinen ongelma</i>		
<i>Väärä laiteyhdistelmä</i>		
<i>Tilapäinen akkuongelma</i>		
<i>Turvallisuustoimintovirhe</i>		
<i>STOP-painikeongelma</i>		
<i>Virheellinen järjestelmän kokoonpano</i>		
<i>Nostosensoriongelma</i>		
<i>Ongelma latausjärjestelmässä</i>	Latauslevyissä ja kosketuslevyissä on ruostetta tai likaa.	Käynnistä tuote uudelleen. Puhdista tuotteen latauslevyt ja latausaseman kosketuslevyt.
	Tuotteessa on tilapäinen elektroniikkaan tai laiteohjelmaan liittyvä ongelma.	Käynnistä tuote uudelleen. Jos ongelma jatkuu, ota yhteys valtuutettuun huoltoiliikkeeseen.
<i>Akkuongelma</i>	Tuotteessa on tilapäinen akkuun tai laiteohjelmaan liittyvä ongelma.	Käynnistä tuote uudelleen. Jos ongelma jatkuu, ota yhteyttä GARDENA-huoltoon.
	Vääräntyyppinen akku.	Käytä valmistajan suosittelemia alkuperäisakkuja.
<i>Akun lämpötila sallittujen rajojen ulkopuolella</i>	Akun lämpötila on liian korkea tai liian alhainen tuotteen käynnistämiseksi.	Akun lämpötila ei ole sen käyttörajojen sisällä, ja lataaminen/leikkaaminen on keskeytetty. Lataaminen/leikkaaminen alkaa uudelleen, kun lämpötila on jälleen rajojen mukainen.
<i>Liian suuri latausvirta</i>	Väärä tai viallinen virtalähde.	Käynnistä tuote uudelleen. Jos ongelma jatkuu, ota yhteyttä GARDENA-huoltoon.

Viesti	Syy	Toimenpide
<i>Ei aluesignaalia</i>	Virtalähdettä tai matalajännitekaapelia ei ole kytketty.	Jos latausaseman LED-tilanilmaisim ei pala, tuote ei saa virtaa. Tarkista seinäpistorasian kytkentä ja vikavirtasuojakytkin. Varmista, että matalajännitekaapeli on kytketty latausasemaan.
	Virtalähdettä tai matalajännitekaapelia ei ole kytketty tai ne ovat vaurioituneet.	Vaihda virtalähde tai matalajännitekaapeli.
	Rajakaapelia ei ole kytketty latausasemaan.	Kytke rajakaapeli latausasemaan. Vaihda vaurioituneet liittimet. Katso kohta <i>Rajakaapelin asennus sivulla 19</i> .
	Rajakaapeli on vaurioitunut.	Tarkista latausaseman LED-tilanilmaisim. Jos se näyttää vaurion rajakaapelissa, korvaa vaurioitunut osa uudella rajakaapelilla.
	Tuote on yrittänyt käynnistyä, mutta se ei ole latausasemassa ja <i>ECO-tila</i> on käytössä.	Aseta tuote latausasemaan ja käynnistä laite.
	Saarekkeeseen menevä ja saarekkeesta pois tuleva rajakaapeli ovat ristissä.	Asenna rajakaapeli oikeaan suuntaan saarekkeen ympäri. Katso kohta <i>Rajakaapelin asennus sivulla 19</i> .
	Ongelma tuotteen ja latausaseman välisessä pariliitoksessa.	Aseta tuote latausasemaan ja luo uusi aluesignaali. Katso kohta <i>Uusi aluesignaali sivulla 24</i> .
	Metalliesineiden, kuten aitojen, vahvistusräksien tai lähistölle upotettujen kaapeleiden, aiheuttama häiriö.	Vahvista signaalia siirtämällä rajakaapelia ja/tai tekemällä saarekkeita työalueelle.
	Tuote on liian kaukana rajakaapelista.	Asenna rajakaapeli siten, että kaikki työalueen osat ovat enintään 15 m:n / 50 tuuman etäisyydellä rajakaapelista.
<i>Leikkuri kallistettu</i>	Tuote on kallistettu yli suurimman sallitun kallistuskulman.	Siirrä tuote tasaiselle alueelle.
<i>Hakukaapelia ei löydy</i>	Hakukaapelia ei ole kytketty latausasemaan.	Kytke hakukaapeli latausasemaan. Katso kohta <i>Hakukaapelin asentaminen sivulla 19</i> .
	Hakukaapelissa on vaurio.	Vaihda vaurioitunut osa uuteen hakukaapeliin.
	Hakukaapelia ei ole kytketty rajakaapeliin.	Kytke hakukaapeli rajakaapeliin oikein. Katso kohta <i>Hakukaapelin asentaminen sivulla 19</i> .
<i>Yhteys Ei ole muuttunut</i>	Aluesignaalia ei muutettu virheen vuoksi.	Tee <i>Uusi aluesignaali</i> useita kertoja. Katso kohta <i>Uusi aluesignaali sivulla 24</i> . Jos ongelma jatkuu, ota yhteyttä GARDENA-huoltoon.
<i>Liian jyrkkä rinne</i>	Laite lopetti leikkuun, koska rinne on liian jyrkkä.	Muuta rajakaapelin asennusta siten, että jyrkkä kohta jää työalueen ulkopuolelle. Katso kohta <i>Rajakaapelin asennus sivulla 19</i> .
<i>Leikkuujärjestelmän epätasapaino</i>	Tuote havaitsee tärinää terälevyissä.	Varmista, että terät ja ruuvit eivät ole vahingoittuneet eivätkä kuluneet. Varmista, että kaikki terät on asennettu oikein ja että terälautasen jokaiseen kohtaan on kiinnitetty vain yksi terä.

<b>Viesti</b>	<b>Syy</b>	<b>Toimenpide</b>
<i>Ei virtaa latausasemaan</i>	Muuntaja on vääjänlainen tai viallinen.	Tarkista muuntaja. Vaihda muuntaja tarvittaessa.
	Sähkökatkos.	Etsi ja korjaa virtakatkon syy.
	Tuote ei lataudu, koska kosketuslevyjen ja latauslevyjen välillä ei ole kosketusta.	Varmista, että latauslevyjen ja kosketuslevyjen välillä on yhteys. Puhdista latauslevyt ja kosketuslevyt.
<i>Kohde ei saavutettavissa</i>	Tuote ei pysty siirtymään kohteeseen, koska työalueella ei ole hakukaapelia tai rajakaapelia.	Muokkaa työaluetta tai tee uusi työalueasennus sovelluksessa ja lisää työalueelle hakutai rajakaapeli.
	Tuote ei pysty siirtymään kohteeseen, koska leikkuukieltöalue estää pääsyn työalueelle.	Muokkaa leikkuukieltöaluetta tai poista se tai asenna työalue uudelleen.
<i>Kohde estetty</i>	Este tukkii tien kohteeseen.	Poista este, joka tukkii tien kohteeseen.
<i>Akku on vaihdettava</i>	Akun kunto on heikko.	Vaihda akku. Ota yhteyttä valtuutettuun huoltoteknikkoon.
<i>Akku on tulossa käytöikänsä loppuun</i>	Akun kunto on kriittisen heikko.	Vaihda akku. Ota yhteyttä valtuutettuun huoltoteknikkoon.
<i>Virheellinen laiteohjelmiston määritys</i>	Tuotteen laiteohjelmisto on virheellinen.	Aseta tuote latausasemaan ja päivitä laiteohjelmisto FOTA-sovelluksen kautta. Jos ongelma jatkuu, ota yhteys valtuutettuun huoltopisteeseen.
<i>Aluerajaajaan liittyvä ongelma</i>	ZoneProtect-lisävarusteen akun virta on vähissä. ZoneProtect-lisävaruste ei toimi, kun akku on tyhjä. Tuote voi leikata poissuljetulla alueella, jos käynnistät tuotteen ennen ZoneProtect-lisävarusteen lataamista.	Pysäköi tuote ja lataa ZoneProtect-lisävaruste ennen tuotteen käynnistämistä.
	ZoneProtect-lisävarusteen lämpötila on enimmäisarvoa korkeampi ja se on asetettu off-asentoon.	Aseta tuote sellaiseen paikkaan, jossa se on suojassa auringonvalolta. Anna ZoneProtect-lisävarusteen jäähtyä ennen tuotteen käynnistämistä.
<i>Reunaterälevy on jumissa</i>	Reunanleikkuujärjestelmä on tukkeutunut ruohosta tai muista roskista.	Tarkista reunanleikkuujärjestelmä ja poista ruoho tai muut roskat.
<i>Epätasapainoinen reunaterälevy</i>	Tuote on havainnut tärinää reunaterälevyssä.	Varmista, että terät ja ruuvit eivät ole vahingoittuneet eivätkä kuluneet. Varmista, että kaikki terät on asennettu oikein ja että terälautasen jokaiseen kohtaan on kiinnitetty vain yksi terä.

## 7.2 Latausaseman merkkivalo

Latausaseman merkkivalo palaa tai vilkkuu vihreänä merkinä onnistuneesta asennuksesta. Jos näin ei ole, noudata alla olevan vianmääritystaulukon ohjeita.

Lisätietoja saat paikallisesta GARDENA-huollosta.

Merkkivalo	Syy	Toimenpide
Tasainen vihreä valo	Hyvät signaalit.	Tuotteen tavallinen käyttö.
Vihreä vilkkuva valo	Signaalit ovat hyvät ja <i>ECO-tila</i> on käytössä.	Tuotteen tavallinen käyttö. Katso kohta <i>ECO-tila sivulla 23</i> .
Sininen vilkkuva valo	Rajakaapelia ei ole kytketty latausasemaan.	Tarkista, että rajakaapeli on asennettu oikein latausasemaan. Katso kohta <i>Rajakaapelin asennus sivulla 19</i> .
	Rajakaapelissa on vaurio.	Selvitä, missä vaurio on. Vaihda vaurioitunut osa uuteen rajakaapeliin.
Punainen vilkkuva valo	Häiriöitä latausaseman antennissa.	Ota yhteys GARDENA-huoltoon.
Tasainen punainen valo	Vika piirikortissa tai vääränlainen virransyöttö latausasemassa. GARDENA-huollon on korjattava vika.	Ota yhteys GARDENA-huoltoon.

## 7.3 Oireet

Jos tuote ei toimi normaalisti, noudata alla olevaa vianmääritystaulukkoa. Ota yhteys GARDENA-huoltoon, jos et löydä vian syytä.

Oireet	Syy	Toimenpide
Tuotteen telakoitumisessa on ongelmia.	Hakukaapeli ei ole suorassa linjassa ja oikealla etäisyydellä latausasemasta.	Tarkista latausaseman asennus. Katso kohta <i>Latausaseman asennus sivulla 17</i> .
	Hakukaapelia ei ole työnnetty latauslevyssä olevaan koloon.	Varmista, että hakukaapeli on suorassa linjassa, ja työnnä se latauslevyssä olevaan koloon. Katso kohta <i>Hakukaapelin asentaminen sivulla 19</i> .
	Latausasema ei ole tasaisella alustalla.	Aseta latausasema tasaiselle alustalle. Katso kohta <i>Latausaseman paikan määrittäminen sivulla 12</i> .
Tuote toimii väärään aikaan.	Käytön aloitus- ja lopetusajat ovat virheelliset.	Muuta ajastusasetuksia. Katso kohta <i>Ajastusasetusten tekeminen sivulla 22</i> .
Tuote tärisee.	Leikkuujärjestelmä ei ole tasapainossa vaurioituneiden terien vuoksi.	Tarkista terät ja ruuvit ja vaihda ne tarvittaessa. Katso kohta <i>Terien vaihto sivulla 31</i> .
	Leikkuujärjestelmä ei ole tasapainossa, koska liian monta terää on samassa asennossa.	Tarkista, että kuhunkin ruuviin on kiinnitetty vain yksi terä.
	Tuotteeseen on asennettu eripaksuisia teriä.	Tarkista, ovatko terät eripaksuisia, ja vaihda ne tarvittaessa.
Tuote toimii, mutta terälevy ei pyöri.	Tuote etsii latausasemaa tai on kulkemassa kohti lähtöpistettä.	Tuotteen normaali toiminta. Terälautanen ei pyöri, kun tuote etsii latausasemaa.



Oireet	Syy	Toimenpide
Tuote toimii lyhyemmän aikaa kuin yleensä latauskertojen välillä.	Ruoho tai muu esine aiheuttaa terälevyn tukkeutumisen.	Irrota ja puhdista terälevy. Katso kohta <i>Rungon ja terälevyn puhdistaminen sivulla 31</i> .
	Akku on käyttöikänsä lopussa.	Vaihda akku. Katso kohta <i>Akku sivulla 33</i> .
	Tylsät terät. Ruohon leikkaaminen kuluttaa enemmän sähköä.	Vaihda terät. Katso kohta <i>Terien vaihto sivulla 31</i> .
Leikkuu- ja latausajat ovat tavallista lyhyempiä.	Akku on käyttöikänsä lopussa.	Vaihda akku. Katso kohta <i>Akku sivulla 33</i> .
Tuote on tunteja pysäköitynä latausasemaan.	Tuote on toiminut päiväkohtaisen enimmäisleikkuuajan verran.	Tuotteen normaali toiminta. Katso kohta <i>Ajastusasetusten tekeminen sivulla 22</i> .
	<b>STOP</b> -painiketta on painettu.	Syötä PIN-koodi ja paina <b>OK</b> -painiketta. Paina <b>Käynnistä</b> -painiketta.
	Pysäköintitila on käytössä.	Muuta toimintatilaa. Katso kohta <i>Toimintatilat sivulla 25</i> .
	Tuote ei toimi, jos akun lämpötila on liian korkea tai liian matala.	Varmista, että latausasema on asetettu paikkaan, jossa se on suojassa auringonvalolta.
Epätasainen leikkuujälki.	Tuote on toiminnassa vain muutaman tunnin päivässä.	Lisää leikkuuaikaa. Katso kohta <i>Ajastusasetusten tekeminen sivulla 22</i> .
	<i>Aluekattavuus</i> -asetuksia on säädettävä työalueen muodon mukaan siten, että tuote käsittelee koko työalueen.	Määritä asetuksista, millä alueilla ja kuinka usein tuote leikkaa. Katso kohta <i>Aluekattavuus- ja CorridorCut-toiminnot sivulla 22</i> .
	Työalue on liian suuri.	Pienennä työalueen kokoa tai pidennä ajastusta. Katso kohta <i>Ajastusasetusten tekeminen sivulla 22</i> .
	Tylsät terät.	Vaihda kaikki terät. Katso kohta <i>Terien vaihto sivulla 31</i> .
	Pitkä ruoho suhteessa asetettuun leikkuukorkeuteen.	Nosta leikkuukorkeutta ja laske sitä sitten, kun ruoho on lyhyempää.
	Ruohon kerääntyminen terälevyyn tai moottorin akselin ympärille.	Poista ruohokertymät ja puhdista tuote. Katso kohta <i>Tuotteen puhdistaminen sivulla 30</i> .
Akun lataustaso on korkea, mutta tuote palaa latausasemaan.	Tuote seuraa hakukaapelia latausasemaan, jotta se ei juutu pienelle alueelle.	Tuotteen normaali toiminta.

## 7.4 Kaapelin katkosten löytäminen

Kaapeliin syntyy katkos yleensä huomaamatta, esimerkiksi kun siihen osutaan lapiolla puutarhatöiden ohessa. Jos maa routaantuu talvella, myös terävät kivet voivat maassa liukkuessaan vahingoittaa kaapelia. Kaapeli voi myös katketa asennuksen aikana, jos sitä venytetään liikaa.

Jos nurmikkoa leikataan liian pienellä leikkuukorkeudella heti asennuksen jälkeen, kaapelin eristeisiin voi tulla vaurioita. Eristevauriot saattavat aiheuttaa kaapelimurtumia vasta useiden viikkojen tai kuukausien kuluttua. Jotta vaurioilta vältytään, on aina valittava suurin mahdollinen leikkuukorkeus ensimmäisten

asennuksen jälkeisten viikkojen ajaksi ja laskettava leikkuukorkeutta sitten vähitellen joka toinen viikko, kunnes saavutetaan haluttu leikkuukorkeus.

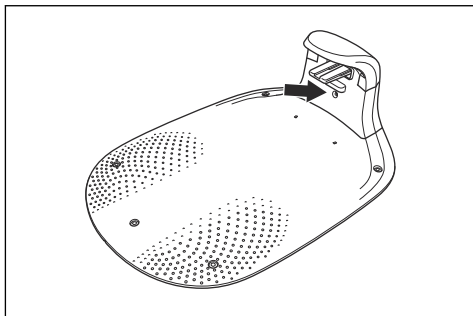
Myös kaapelin virheellinen liitäntä saattaa johtaa katkoksiin vasta viikkojen kuluttua. Virheellinen liitäntä voi syntyä esimerkiksi silloin, jos liitäntä ei paineta pihdeillä tarpeeksi tiukasti yhteen tai jos käytetään alkuperäisliitäntä heikkolaatuisempaa liitäntä. Tarkasta aina ensin kaikki liitoskohdat ennen muuta vianmääritystä.

Kaapelin vahingoittumiskohdan voi paikantaa lyhentämällä mahdollisesti katkennutta kaapelia

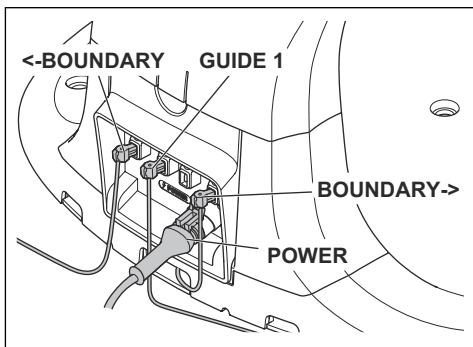
asteittain niin, että lopulta jäljellä on vain hyvin lyhyt osuus kaapelia.

Seuraava menetelmä ei toimi, jos *ECO-tila* on käytössä. Varmista aluksi, että *ECO-tila* on pois käytöstä. Katso kohta *ECO-tila sivulla 23*.

1. Tarkasta, vilkkuuko latausaseman merkkivalo sinisenä rajakaapelin katkoksen merkiksi. Katso kohta *Latausaseman merkkivalo sivulla 40*.



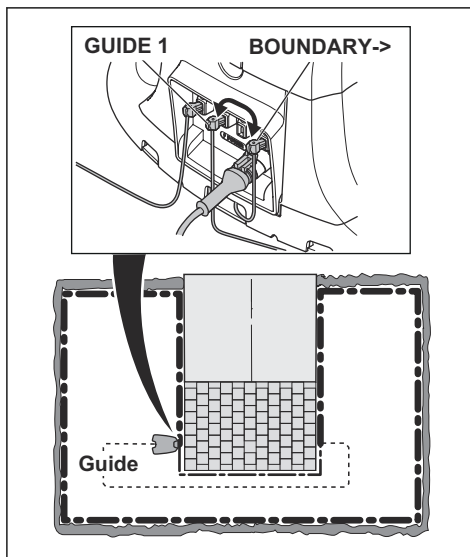
2. Tarkista, että latausaseman rajakaapelikytkennät on tehty oikein ja että ne ovat kunnossa. Tarkasta, vilkkuuko latausaseman merkkivalo yhä sinisenä.



3. Vaihda latausaseman hakukaapeli- ja rajakaapelikytkentöjen paikkoja keskenään.

Aloita vaihtamalla kytkentöjen BOUNDARY-> ja GUIDE paikkaa.

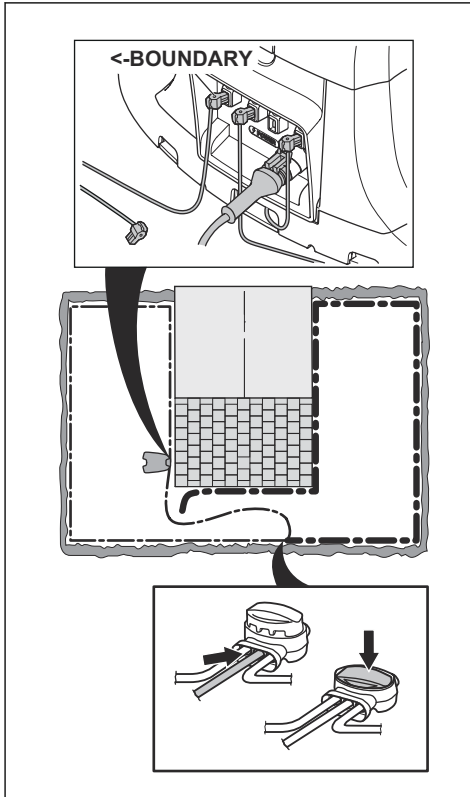
Jos merkkivalo vilkkuu keltaisena, murtuma on rajakaapelissa jossain kytkennän BOUNDARY-> ja haku- ja rajakaapelin liitântäkohdan välissä (paksu musta viiva kuvassa).



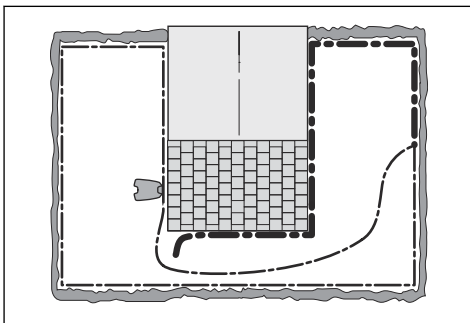
Vian korjaamiseen tarvitaan rajakaapelia ja liittimiä:

a) Jos tutkittava rajakaapeli on lyhyt, helpointa on vaihtaa koko rajakaapeli kytkennän BOUNDARY-> ja hakukaapelin ja rajakaapelin liitoskohdan välillä (musta paksu viiva).

b) Jos tutkittava rajakaapeli on pitkä (paksu musta viiva), toimi seuraavasti: Palauta kytkennät BOUNDARY-> ja GUIDE alkuperäisiksi. Irrota sitten <-BOUNDARY. Kytke uusi kaapeli kytkentään <-BOUNDARY. Kytke uuden kaapelin toinen pää tutkittavan osuuden puoliväliin.

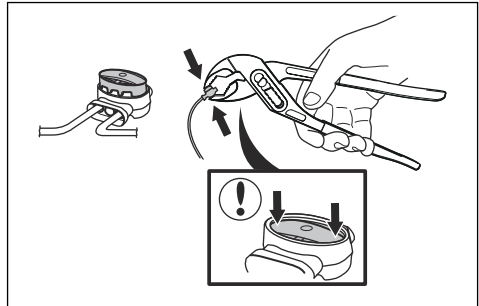


Jos merkkivalo vilkkuu nyt keltaisena, kaapelin katkos on jossain kaapelin irrotetun pään ja uuden kaapelin kytkentäkohdan välillä (paksu musta viiva alla). Siirrä tässä tapauksessa uuden kaapelin liitäntää lähemmäs kaapelin irrotettua päätä (noin tutkittavan osuuden puoliväliin) ja tarkasta uudelleen, palaako merkkivalo vihreänä.



Jatka, kunnes kaapelia on jäljellä enää lyhyt osuus (ja tasainen vihreä valo muuttuu vilkkuvaksi siniseksi). Noudata alla olevan kohdan 5 ohjetta.

4. Jos merkkivalo vilkkuu edelleen sinisenä edellä kohdassa 3: Palauta kytkennät BOUNDARY-> ja GUIDE alkuperäisiksi. Vaihda sitten <-BOUNDARY ja GUIDE keskenään. Jos merkkivalo palaa nyt vihreänä, irrota BOUNDARY-> ja kytke uusi rajakaapeli kytkentään BOUNDARY->. Kytke uuden kaapelin toinen pää tutkittavan osuuden puoliväliin. Toimi samoin kuin kohdassa 3a) ja 3b).
5. Kun katkennut kohta löytyy, vaurioitunut osa kaapelia on korvattava uudella. Käytä aina alkuperäisliittimiä.



---

## 8 Kuljettaminen, säilyttäminen ja hävittäminen

---

### 8.1 Kuljettaminen

Mukana tulleet litiumioniakut ovat vaarallisten aineiden lainsäädännön määräysten mukaisia.

- Noudata kaikkia kansallisia määräyksiä.
- Pakkausta ja merkintöjä koskevia erityismääräyksiä on noudatettava, myös kolmansien osapuolten tai huolitsijoiden järjestämässä tavarakuljetuksessa.

### 8.2 Säilytys

- Lataa tuotteen akku täyteen. Katso *Akun lataaminen sivulla 28*.
- Katkaise tuotteesta virta. Katso *Tuotteen virran katkaiseminen sivulla 28*.
- Puhdista laite. Katso *Tuotteen puhdistaminen sivulla 30*.
- Säilytä tuotetta kuivassa paikassa, jossa lämpötila ei laske pakkasen puolelle.
- Sijoita tuote niin, että sen kaikki pyörät ovat tasaisella alustalla.
- Jos latausasema on sisätiloissa, irrota virtalähde ja kaikki liitännät latausasemasta. Aseta kunkin liitäntäkaapelin pää liitinten suojakoteloon.

---

**Huomautus:** Jos latausasema on ulkona, älä irrota virtalähdettä ja liittimiä.

---

- Lisätietoa tuotteelle saatavana olevista varastoinnin lisävarusteista saat ottamalla yhteyttä GARDENA-huoltoon.

### 8.3 Hävittäminen

- Noudata paikallisia kierrätysvaatimuksia ja säädöksiä.
- Lisätietoja akun irrottamisesta on kohdassa *Akku sivulla 33*.

## 9 Tekniset tiedot

### 9.1 Tekniset tiedot

Mitat	SILENO pro	SILENO max
Pituus, cm	60	63
Leveys, cm	41	43
Korkeus, cm	26	26
Paino, kg	8,6	10,3

Sähköjärjestelmä	SILENO pro	SILENO max <1 100 m <sup>2</sup>	SILENO max ≥1 100 m <sup>2</sup>
Akku, Li-ion 18,0 V / 2,0 Ah, tuotenumero	5937420-03, 5937420-04, 5937420-05		
Virtalähde (28 V DC), V AC	100–240		
Matalajännitekaapelin pituus, m	3		
Keskimääräinen virrankulutus maksimikäytössä	6 kWh kuukaudessa 600 m <sup>2</sup> :n työalueella	8 kWh kuukaudessa 1 000 m <sup>2</sup> :n työalueella	10 kWh kuukaudessa 1 500 m <sup>2</sup> :n työalueella
Latausvirta, A DC	1/1,3		2,2
Virtalähteen tyyppi <sup>6</sup>	ADP-40KR XX		FW7438/28/D/XX/Y
Keskimääräinen leikkausaika, min	50		
Keskimääräinen latausaika, min	90/70		40

Rajakaapelin antenni	SILENO pro/max
Käyttötaajuusalue, Hz	100–80000
Magneettikenttä enintään <sup>7</sup> , dBuA/m	82
Suurin radiotaajuuden teho <sup>8</sup> , mW @ 60 m	<25

<sup>6</sup> XX, YY voivat olla mitä tahansa aakkosnumeerisia merkkejä tai ne voidaan jättää tyhjiksi, ja ne on tarkoitettu vain markkinointitarkoituksiin eivätkä merkitse teknisiä eroja.

<sup>7</sup> Mitattu standardin EN 303 447 mukaan.

<sup>8</sup> Suurin aktiivinen lähtöteho antenneihin taajuusalueella, jolla radiolaite toimii.

Melutasoa koskevat tiedot <sup>9</sup>	SILENO pro	SILENO max
Äänitaso, havaittu, dB (A)	57	58
Mitattu melutaso, dB (A)	56	57
Melupäästöjen epävarmuudet $K_{WA}$ , dB (A)	1	5
Äänenpainetaso käyttäjän korvan tasalla <sup>10</sup> , dB (A)	48	49

Leikkuu	SILENO pro	SILENO max
Leikkuujärjestelmä	3 nivellettyä terää	2 leikkuulautasta, joissa 3 nivellettyä leikkuuterää
Leikkuumoottorin nopeus, kierr./min	2 670	Reunan terälautanen 2670 / pääterälautanen 2300
Virrankulutus leikkuutyön aikana, W +/-20 %	23	25
Leikkukorkeus, cm	2,5–4,5	
Leikkuleveys, cm	16	22
Kapein mahdollinen käytävä, cm	60	
Työalueen enimmäiskaltevuus, %	25	35
Rajakaapelin enimmäiskaltevuus, %	15	
Rajakaapelin enimmäispituus, m	300 / 980	
Hakusilmukan enimmäispituus <sup>11</sup> , m	150 / 490	

IP-koodi	SILENO pro/max
Tuote	IPX5
Latausasema	IPX5
Virtalähde	IP44

Bluetooth®	SILENO pro/max
Taajuusalue, MHz	2 400–2 484
Suurin lähetysteho, dBm	8

Sisäinen SRD (lyhyen kantaman laite)	
Taajuusalue, MHz	863–870
Suurin lähetysteho, dBm	14
Radion kantama, vapaa kenttä, metriarvio	100

Husqvarna AB ei takaa tuotteen täyttä yhteensopivuutta muiden langattomien järjestelmien, kuten kaukosäätimien, radiolähettimien, kuulolaitteiden, upotettujen sähköaitojen tai vastaavien, kanssa.

Tuotteet on valmistettu Englannissa tai Tšekin tasavallassa. Katso tyyppikilven tiedot. Katso kohta *Johdanto sivulla 6*.

<sup>9</sup> Määritetään direktiivin 2006/42/EY ja standardin EN 50636-2-107 mukaisesti. Lukuun ottamatta havaittua äänitasa, joka on mitattu ISO 11094:1991 -standardin mukaisesti.

<sup>10</sup> Äänenpaineen epävarmuudet  $K_{pA}$ , 2–4 dB (A).

<sup>11</sup> Hakusilmukka on silmukka, joka muodostuu hakukaapelista sekä rajakaapelin siitä osasta, joka ulottuu haku-kaapelin ja rajakaapelin liitoskohdasta latausaseman oikeaan liitäntään asti.

## 9.2 Rekisteröidyt tavamerkit

*Bluetooth®* -sanamerkki ja -logot ovat *Bluetooth SIG, inc.*:n omistamia rekisteröityjä tavamerkkejä. GARDENA käyttää kyseisiä merkkejä luvanvaraisesti.

App Store on Apple Inc. -yhtiön tavamerkki.

Google Play on Google LLC. -yhtiön tavamerkki.

# 10 Vaatimustenmukaisuusvakuutus

## 10.1 Alkuperäinen EU-vaatimustenmukaisuusvakuutus

### EU Declaration of Conformity

ROB-P14G-24-2E

We, Husqvarna AB, SE 561 82 Huskvarna, SWEDEN, Tel. +46 36 146500 declare on our sole responsibility that the product:

Description	Robotic lawn mower
Brand	GARDENA
Type / Model	GARDENA SILENO pro, smart SILENO pro, SILENO max and smart SILENO max
Identification	Serial numbers dating from 2024 week 28

complies fully with the following EU directives and regulations:

Directive/Regulation	Description
2006/42/EC	"relating to machinery"
2014/53/EU	"relating to radio equipment"
2011/65/EU	"restriction of use of certain hazardous substances"

and that the following standards and/or technical specifications are applied;

EN 60335-1:2012+AC:2014+A11:2014+A13:2017+A15:2021

EN 50636-2-107:2015+A1:2018+A2:2020+A3:2021

EN IEC 63000:2018

EN 55014-1:2017+A11:2020

EN 55014-2:1997+A1:2001+A2:2008+AC:1997

ETSI EN 301 489-1 V1.9.2

ETSI EN 301 489-3 V2.3.2

ETSI EN 301 489-17 V3.2.4

ETSI EN 303 447 V1.3.1

ETSI EN 300 328 V2.2.2

ETSI EN 303 413 V1.2.1

and for the models equipped with radar accessory the following additional standards apply:

Draft ETSI EN 305 550 V2.1.0

ETSI EN 305 550-1 v1.2.1

ETSI EN 305 550-2 v1.2.1

and for the smart SILENO pro and smart SILENO max the following additional standards apply:

ETSI EN 301 489-19 V2.2.1

ETSI EN 300 220-1 V3.1.1

ETSI EN 300 220-2 V3.1.1

ETSI EN 303 413 V1.2.1

  
Lars Roos (Jun 13, 2024 12:52 GMT+2)

Lars Roos  
Huskvarna

R&D Director, Robotics & Smart Business Unit  
Husqvarna AB, Gardena Division  
Responsible for technical documentation





## 10.2 Käännetty EU-vaatimustenmukaisuusvakuutus

Husqvarna AB, SE-561 82 Huskvarna, SWEDEN, Tel:  
+46 36 146500 vakuuttaa täten, että tuote:

<b>Kuvaus</b>	<b>Robottiruohonleikkuri</b>
<b>Tuotemerkki</b>	GARDENA
<b>Tyyppi/malli</b>	GARDENA SILENO pro, smart SILENO pro, SILENO max and smart SILENO max
<b>Tunniste</b>	Sarjanumerot alkaen 2024 viikosta 28

vastaavat täysin seuraavien EU:n direktiivien ja asetusten vaatimuksia:

<b>Direktiivi/asetus</b>	<b>Kuvaus</b>
2006/42/EC	Konedirektiivi
2014/53/EU	Radiolaitteita koskeva direktiivi
2011/65/EU	Tiettyjen vaarallisten aineiden käytön rajoittamisesta annettu direktiivi

ja että asiassa sovelletaan seuraavia yhtenäistettyjä standardeja ja/tai teknisiä tietoja:



- EN 60335-1:2012+AC:2014+A11:2014+A13:2017+A15:2021
- EN 50636-2-107:2015+A1:2018+A2:2020+A3:2021
- EN IEC 63000:2018
- EN 55014-1:2017+A11:2020
- EN 55014-2:1997+A1:2001+A2:2008+AC:1997
- ETSI EN 301 489-1 V1.9.2
- ETSI EN 301 489-3 V2.3.2
- ETSI EN 301 489-17 V3.2.4
- ETSI EN 303 447 V1.3.1
- ETSI EN 300 328 V2.2.2
- ETSI EN 303 413 V1.2.1

ja estotutkalla varustettuihin malleihin sovelletaan seuraavia lisästandardeja:

- Draft ETSI EN 305 550 V2.1.0
- ETSI EN 305 550-1 v1.2.1
- ETSI EN 305 550-2 v1.2.1

ja smart SILENO pro and smart SILENO max -tuotteissa sovelletaan seuraavia lisästandardeja:

- ETSI EN 301 489-19 V2.2.1
- ETSI EN 300 220-1 V3.1.1
- ETSI EN 300 220-2 V3.1.1
- ETSI EN 303 413 V1.2.1

Lars Roos

Huskvarna

R&D Director, Robotics & Smart Business Unit.  
Husqvarna AB, Gardena Division. Teknisestä dokumentaatiosta vastaava.







ALKUPERÄISET OHJEET

Pidätämme oikeuden muutoksiin ilman ennakkoilmoitusta.

Copyright © 2024 GARDENA Manufacturing GmbH. All rights reserved.

1144035-11



2024-09-12

