



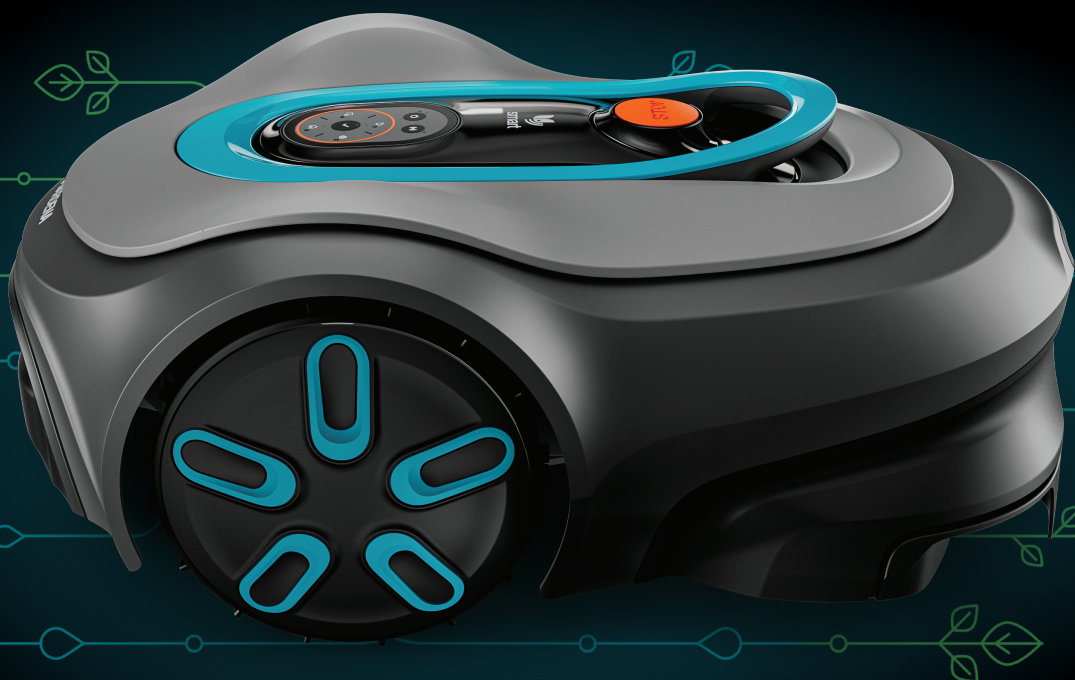
# Naudojimo instrukcija

SILENO pro

SILENO max

smart SILENO pro

smart SILENO max



---

# TURINYS

---

<b>1 Sauga</b>	
1.1 Saugos ženklų reikšmės.....	3
1.2 Bendrieji saugos nurodymai.....	3
1.3 Montavimo saugos instrukcijos.....	4
1.4 Naudojimo saugos instrukcijos.....	4
1.5 Priežiūros saugos instrukcijos.....	4
1.6 Akumuliatorių naudojimo sauga.....	5
1.7 Gaminio pakėlimas ir pemešimas.....	5
<b>2 Įvadas</b>	
2.1 Įvadas.....	6
2.2 Gaminio apžvalga.....	7
2.3 Klaviatūros naudojimas.....	8
2.4 Šviesos diodo būsenos indikatorius ant klaviatūros.....	9
2.5 Simboliai ant gaminio.....	11
2.6 Akumuliatoriaus simboliai.....	11
2.7 Bendrieji instrukcijos nurodymai.....	11
2.8 Produkto pažeidimai.....	11
<b>3 Diegimas</b>	
3.1 Įvadas – instaliacija.....	12
3.2 Pagrindinės įrengimo dalys.....	12
3.3 Pasiruošimas instaliacijai.....	12
3.4 Prieš tiesiant laidus.....	12
3.5 Gaminio saugojimas.....	17
3.6 Kabelio padėties nustatymas naudojant kuoliukus.....	20
3.7 Kontūro kabelio ar gido kabelio užkasimas.....	20
3.8 Kontūro kabelio ar gido kabelio prailginimas.....	20
3.9 Sumontavus gaminį.....	20
3.10 Atsisiuntimas ir susiejimas su GARDENA Bluetooth® programėle.....	21
3.11 Atsisiuntimas ir susiejimas su GARDENA smart system programėle.....	21
<b>4 Nustatymai</b>	
4.1 Grafiko nustatymai.....	22
4.2 Dinamiški pradžios taškai.....	22
4.3 Užvažiavimo už kontūro funkcija.....	22
4.4 Įkrovimo stoties pradžios taško nustatymas.....	23
4.5 „SensorControl“ funkcija.....	23
4.6 ECO režimas.....	23
4.7 Trim-to-Edge.....	23
4.8 Šerkšno jutiklis.....	23
4.9 „ZoneProtect“.....	24
4.10 Naujas kontūro signalas.....	24
4.11 PIN kodas.....	24
4.12 Visų gamyklinių nustatymų atkūrimas.....	24
<b>5 Naudojimas</b>	
5.1 Mygtuko ON/OFF (įjungti / išjungti) naudojimas.....	25
5.2 Gaminio paleidimas.....	25
5.3 Darbo režimai.....	25
5.4 Gaminio sustabdymas.....	28
5.5 Gaminio IŠJUNGIMAS.....	28
5.6 Akumuliatoriaus įkrovimas.....	28
5.7 Pjovimo aukščio reguliavimas.....	28
<b>6 Techninė priežiūra</b>	
6.1 Įvadas – techninė priežiūra.....	30
6.2 Gaminio korpuso nuėmimas.....	30
6.3 Gaminio valymas.....	30
6.4 Peilių keitimas.....	31
6.5 Programinės aparatinės įrangos atnaujinimas.....	32
6.6 Akumuliatorius.....	33
6.7 Techninė priežiūra pasibaigus sezonui.....	34
<b>7 Gedimai ir jų šalinimas</b>	
7.1 Pranešimai.....	35
7.2 Įkrovimo stoties indikatoriaus lemputė.....	40
7.3 Požymiai.....	40
7.4 Kabelio pažeidimo vietos nustatymas.....	41
<b>8 Transportavimas, saugojimas ir utilizavimas</b>	
8.1 Transportavimas.....	44
8.2 Sandėliavimas.....	44
8.3 Šalinimas.....	44
<b>9 Techniniai duomenys</b>	
9.1 Techniniai duomenys.....	45
9.2 Registruotieji prekių ženklai.....	47
<b>10 Atitikties deklaracija</b>	
10.1 ES atitikties deklaracijos originalas.....	48

# 1 Sauga

## 1.1 Saugos ženklų reikšmės

Įspėjimai, perspėjimai ir pastabos yra skirtos atkreipti dėmesį į ypač svarbias vadovo dalis.



**PERSPĖJIMAS:** Naudojamas, kai naudotojui ar šalia esantiems asmenims kyla mirtino arba sunkaus sužeidimo pavojus arba, jei nesilaikoma vadove pateiktų nurodymų.



**PASTABA:** Naudojamas, kai kyla pavojus sugadinti gaminį, kitas medžiagas arba padaryti žalą aplinkai, jei nesilaikoma vadove pateiktų nurodymų.

**Pasižymėkite:** Naudojamas papildomai informacijai apie konkrečią situaciją pateikti.

## 1.2 Bendrieji saugos nurodymai



**PERSPĖJIMAS:** Prieš naudodami gaminį, perskaitykite toliau esančius įspėjimus.

- Prieš naudodami gaminį atidžiai perskaitykite naudojimo instrukciją ir išitikinkite, ar viską gerai supratote. Išsaugokite, kad galėtumėte pasinaudoti ateityje.
- Šis prietaisas neskirtas naudoti vaikams arba asmenims su ribotais fiziniais, jutimaisiais ar protiniais gebėjimais (dėl kurių galėtų kilti pavojus saugiam gaminio naudojimui), neturinčiais patirties ar žinių, nebent asmuo, atsakingas už jų saugą, pateikė atitinkamas instrukcijas. Tačiau pagal ES reikalavimus šį prietaisą gali naudoti vaikai nuo 8 metų amžiaus ir kiti asmenys, turintys ribotų fizinį, jutiminių ar protinių gebėjimų arba stokojantys patirties ar žinių, jei yra prižiūrimi arba instruktuoti dėl saugaus prietaiso naudojimo ir supranta gresiančius pavojus. Vaikams su prietaisu žaisti negalima. Be prižiūros vaikai neturėtų valyti prietaiso ir atlikti naudotojo prižiūros darbų.
- Šį gaminį galima naudoti tik su „GARDENA“ rekomenduojama įranga. Bet koks kitas naudojimas yra netinkamas.
- Naudodami gaminį užtikrinkite, kad darbo zonoje nebūtų jaunesnių nei 9 metų vaikų.
- Kai gaminys veikia, visada nuo jo išlaikykite mažiausiai 3 m / 10 pėd. atstumą. Veikimo metu visada prižiūrėkite vaikus ir gyvūnus.
- Gaminys nėra žaistas. Gaminio peiliai gali sužeisti žmones ir gyvūnus.
- Norėdami IŠJUNGTI gaminį, eikite paskui gaminį ir paspauskite mygtuką STOP. Norėdami pristabdyti gaminį galite naudoti programėlę, jei tai taikoma jūsų gaminiumi. IŠJUNGĖ gaminį palaukite mažiausiai 3 sek. ir tik tada perkeltkite gaminį.
- Nenaudokite gaminio, jeigu darbo zonoje yra žmonių (visų pirma vaikų) arba gyvūnų.
- Jeigu gaminys veikia viešojoje vietoje, aplink darbo zoną būtina pastatyti įspėjamuosius ženklus. Ženkluose turi būti šis tekstas: Įspėjimas! Automatinė vejapjovė! Nesiarinkite prie įrenginio! Nepalikite vaikų be prižiūros!
- Nelieskite iki galo nesustojusių judančių dalių, pvz., peilių disko.
- Jeigu gaminys pradeda neįprastai vibruoti, prieš pašalindami priežastį IŠJUNKITE gaminį, atlikite techninę priežiūrą arba patikrinkite gaminį. Prieš paleisdami gaminį dar kartą, apžiūrėkite, ar jis nepažeistas. Nenaudokite gaminio, jei jis pakenktas.
- Susižeidę ar įvykus nelaimei kreipkitės į gydytoją.
- Nedėkite maitinimo kabelio ir prailginimo kabelio darbo vietoje. Antraip galite sugadinti kabelius.
- Neprijunkite pažeisto kabelio ar kištuko ir nelieskite pažeisto kabelio, jeigu jis neatjungtas nuo maitinimo lizdo. Jei kabelis buvo pažeistas gaminiumi veikiant, atjunkite kištuką nuo maitinimo lizdo. Jei kabelis yra susidėvėjęs arba pažeistas, didėja elektros smūgio pavojus. Pažeistą kabelį turi pakeisti techninės priežiūros personalas.
- Prijungdami maitinimo laidą prie elektros lizdo naudokite liekamosios srovės įtaisą (RCD), kurio išjungimo srovė yra ne didesnė nei 30 mA.
- Gaminį kraukite tik pridėdamoje įkrovimo stotyje. Kaip saugiai utilizuoti akumuliatorių, žr. *Techninė priežiūra pasibaigus sezonui psl. 34*. Netinkamai naudojant galima patirti elektros smūgį, akumuliatorius gali perkaisti arba iš jo gali pradėti sunktis korozinis skystis. Išbėgus elektrolitui, nuplaukite vandeniu / neutralizuojančiu tirpalu. Jei korozinio skysčio pateko į akis, kreipkitės medicininės pagalbos.
- Naudokite tik „GARDENA“ rekomenduojamas originalius akumuliatorius. Naudojant kitokius akumuliatorius negalima garantuoti gaminio saugumo. Nenaudokite neįkraunamų akumuliatorių.
- Vadovaukitės montavimo instrukcijomis, kuriose nurodoma darbo vieta, žr. *Diegimas psl. 12*.
- Vadovaukitės gaminio paleidimo ir valdymo nurodymais, pateiktais *Naudojimas psl. 25*.
- Jei yra perkūnijos pavojus, „GARDENA“ rekomenduoja atjungti maitinimo laidą ir visus

laidus nuo įkrovimo stoties, kad sumažėtų elektros komponentų pažeidimo pavojus. Prijunkite maitinimo laidą ir visus laidus, kai nebus perkūnijos pavojaus. Svarbu, kad visi laidai būtų tinkamai prijungti.

- Vadovaukitės techninės priežiūros instrukcija ir, jei reikia, naudokite „GARDENA“ originalias atsargines dalis, žr. *Techninė priežiūra psl. 30*.
- Techninius duomenis, tokius kaip svoris, matmenys ir triukšmo emisijos vertės, žr. *Techniniai duomenys psl. 45*.
- Naudotojas yra atsakingas už visą žalą ar pavojus, kilusius asmenims arba nuosavybei.
- Tik asmenys, gerai susipažinę su specialiosiomis įrenginio charakteristikomis ir saugos reikalavimais, gali dirbti su gaminiu, vykdyti jo priežiūrą ir jį taisyti.
- Draudžiama keisti originalią gaminio konstrukciją.
- Laikykitės nacionalinių reglamentų dėl elektros saugos.
- „GARDENA“ negali užtikrinti visiško suderinamumo tarp gaminio ir kitų tipų belaidžių sistemų, pvz., nuotolinio valdymo pultelių, radijo siųstuvų ar pan.
- Integruota signalizacija yra labai garsi. Būkite atsargūs, ypač, jei gaminys veikia patalpoje.
- Naudojimo ir laikymo temperatūros diapazonas yra 0–50 °C / 32–122 °F. Įkrovimo temperatūros diapazonas yra 0–45 °C / 32–113 °F. Per aukštą temperatūrą gali sugadinti gaminį.

### 1.3 Montavimo saugos instrukcijos



**PERSPĖJIMAS:** Prieš naudodami gaminį, perskaitykite toliau esančius įspėjimus.

- Neįrenginėkite įkrovimo stoties, įskaitant bet kurį priedą, tokioje vietoje, kuri yra žemiau bet kokių degių medžiagų, arba mažesniu nei 60 cm / 24 col. atstumu nuo jų. Įvykus gedimui įkrovimo stotis ir maitinimo šaltinis gali įkaisti ir sukelti gaisro riziką.
- Nedėkite maitinimo šaltinio tokiam aukštyje, kur kyla pavojus įmesti jį į vandenį. Nedėkite maitinimo šaltinio ant žemės.
- Nedėkite maitinimo šaltinio į uždarą dėžutę. Vandens kondensacija gali pažeisti maitinimo šaltinį ir padidinti elektros smūgio riziką.
- Neinstaliuokite įkrovimo stoties ten, kur žemėje yra kenkėjų, pvz., skruzdžių.
- Taikoma JAV ir Kanadoje. Jei maitinimo šaltinis sumontuotas lauke: Elektros smūgio pavojus. Montuokite tik uždengtame A klasės GFCI lizde (RCD), kurio korpusas yra atsparus oro sąlygoms su įstatytu arba nuimtu priedo kištuko dangteliu.
- Neįrenginėkite įkrovimo stoties ten, kur gali atsirasti stovinčio vandens.

### 1.4 Naudojimo saugos instrukcijos



**PERSPĖJIMAS:** Prieš naudodami gaminį, perskaitykite toliau esančius įspėjimus.

- Saugokite rankas bei kojas ir neikiškite jų prie besisukančių peilių. Kai gaminys ĮJUNGTA, neikiškite rankų ar kojų prie gaminio ar po juo.
- Jei darbo zonoje yra žmonių (pirmiausia vaikų) arba gyvūnų, pastatykite arba IŠJUNKITE gaminį. Žr. *Gaminio IŠJUNGIMAS psl. 28*. „GARDENA“ rekomenduoja gaminį įjungti tada, kai darbo zonoje nevyksta jokia kita veikla. Jei gaminys darbo zonoje veikia naktį, jis gali sužaloti gyvūnus, pvz., ežius. Žr. *Parkavimas / grafikas psl. 26*.
- Įsitikinkite, kad ant vejos nėra pašalinių objektų, pvz., akmenų, šakų, irankių ar žaislų. Jei peiliai atsitrenks į šiuos objektus, kyla pažeidimo pavojus.
- Nekelkite ir neneškite ĮJUNGTO gaminio.
- Neleiskite, kad gaminys susidurtų su žmonėmis ar gyvūnais. Jei žmogus ar gyvūnas įžengia į gaminio darbo teritoriją, nedelsiant sustabdykite gaminį. Žr. *Gaminio sustabdymas psl. 28*.
- Nedėkite daiktų ant gaminio ar jo įkrovimo stoties.
- Nenaudokite gaminio, jeigu neveikia jo mygtukas **STOP**.
- Kai gaminys nenaudojamas, visada jį IŠJUNKITE. Gaminį galima paleisti tik įvedus teisingą PIN kodą.
- Nenaudokite gaminio vienu metu su iššokančiu laistomuoju purkštuvu. Naudokite funkciją *Grafikas*, kad gaminys ir iššokantis laistomasis purkštuvas neveiktų vienu metu. Žr. *Parkavimas / grafikas psl. 26*.
- Neleiskite gaminiiui veikti, kai jo darbo vietoje yra stovinčio vandens. Pavyzdžiui, kai po smarkaus lietaus susidaro vandens balas.

### 1.5 Priežiūros saugos instrukcijos



**PERSPĖJIMAS:** Prieš atlikdami gaminio techninę priežiūrą, perskaitykite toliau esančius įspėjimus.

- Prieš atlikdami gaminio priežiūros darbus **IŠJUNKITE** gaminį.
- Gaminio neplaukite aukšto slėgio plovimo aparatu. Valydami gaminį nenaudokite tirpiklių.
- Prieš valydami arba atlikdami įkrovimo stoties techninę priežiūrą, atjunkite įkrovimo stoties kištuką.

## 1.6 Akumuliatorių naudojimo sauga



**PERSPĖJIMAS:** Prieš naudodami gaminį, perskaitykite toliau esančius įspėjimus.

- Išrenkant, jungiant trumpuoju jungimu, panardinus į vandenį, imetus į ugnį ar laikant aukštoje temperatūroje ličio jonų akumuliatoriai gali sprogti arba užsidegti. Elkitės atsargiai, neišmontuokite, neatidarykite akumuliatoriaus ir nemėginkite jo pakeisti elektrinėmis ar mechaninėmis priemonėmis. Nelaikykite tiesioginėje saulės šviesoje.

## 1.7 Gaminio pakėlimas ir pemešimas



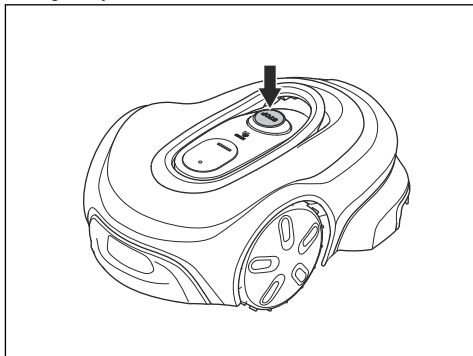
**PERSPĖJIMAS:** Prieš pakeliant gaminį, jį reikia IŠJUNGTI. Jeigu nešviečia mygtuko **ON/OFF** (įjungti / išjungti) indikatorius, gaminys yra išjungtas.



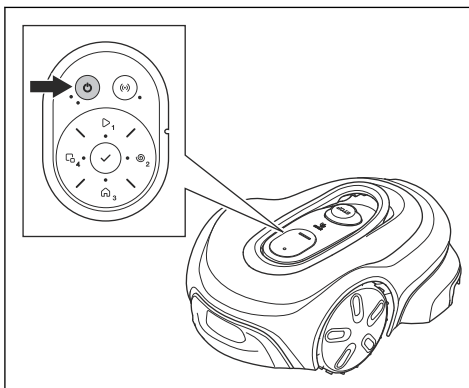
**PASTABA:** Nebandykite gaminio pakelti, kai jis stovi įkrovimo įrenginyje. Antraip galite sugadinti įkrovimo stotį ir (arba) gaminį. Prieš pakeldami gaminį, paspauskite mygtuką **STOP** (stabdyti) ir ištraukite gaminį iš įkrovimo stoties.

Jei norite saugiai gabenti šį gaminį iš ar į darbinį plotą:

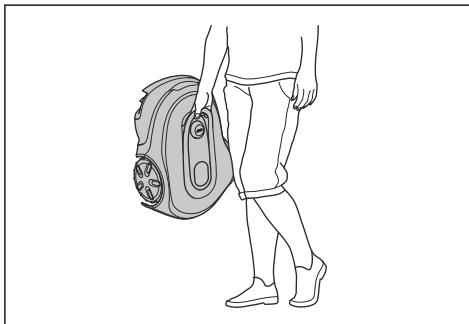
1. Paspauskite mygtuką **STOP**, kad sustabdytumėte gaminį.



2. Nuspauskite mygtuką **ON/OFF** (įjungti / išjungti) ir palaikykite 3 sekundes, kad gaminys būtų IŠJUNGTAS.



3. Įsitikinkite, kad gaminys išjungtas. Jeigu nešviečia mygtuko **ON/OFF** (įjungti / išjungti) indikatorius, gaminys yra išjungtas. Žr. *Klaviatūros naudojimas psl. 8*.
4. Gaminį kelkite už rankenos, plovimo diską nusukę nuo kūno.



---

## 2 Įvadas

---

### 2.1 Įvadas

<b>Serijos numeris.</b>
<b>PIN kodas:</b>
<b>Gaminio registracijos kodas:</b>

Serijos numeris yra nurodytas ant gaminio pakuotės ir gaminio nominaliųjų parametų plokštelėje. Žr. *Gaminio apžvalga psl. 7.*

- Norėdami užregistruoti gaminį [www.gardena.com](http://www.gardena.com), naudokite serijos numerį.

#### 2.1.1 Klientų aptarnavimo tarnyba

Jei reikia pagalbos dėl GARDENA gaminio, kreipkitės į GARDENA klientų aptarnavimo atstovą.

#### 2.1.2 Gaminio aprašas

**Pasizymėkite:** „GARDENA“ reguliariai atnaujina gaminiių išvaizdą ir funkcijas. Žr. *Klientų aptarnavimo tarnyba psl. 6.*

Gaminys yra robotas vejpajovė. Gaminys energiją gauna iš akumulatoriaus, žolę jis pjauna automatiškai. Jis nuolat pjauna arba kraunasi. Judėjimo kelias parenkamas atsitiktinai, todėl veja nupjaunama tolygiai, o nusidėvėjimas mažesnis. Kontūro kabelis ir gido kabelis kontroliuoja gaminio judėjimą darbiniam plote. Įrenginio jutikliai fiksuoja, kada jis artėja prie kontūro kabelio. Prieš robotui vejpajovei sustojant ir apsisukant, įrenginio priekis visada užvažiuoja už kontūro kabelio tam tikru atstumu. Kai gaminys atsitrenkia į kliūtį arba priartėja prie kontūro kabelio, jis pasirenka kitą važiavimo kryptį.

Veikimo nustatymus galite pasirinkti programoje arba gaminio klaviatūros mygtukais. Programėlė ir LED būsenos indikatorius rodo gaminio veikimo režimą.

##### 2.1.2.1 Pjovimo būdas

Dažno pjovimo metodas gerina žolės kokybę ir mažina trąšų poreikį. Žolės surinkimas nereikalingas. Naudojant

funkciją *Trim-to-Edge* ir kraštams skirtą pjovimo diską, gaminys gali pjauti arti vejos pakraščių.

##### 2.1.2.2 Įkrovimo stoties paieška

Gaminys veikia tol, kol išsenka akumulatoriaus įkrova, tada gaminys pradeda judėti į įkrovimo stotį. Gido kabelis – tai kabelis, nutiestas iš įkrovimo stoties į nuošalią darbo zonos dalį arba siauru pravažiuoju. Gido kabelis sujungtas su kontūro kabeliu, kad gaminys galėtų lengviau ir greičiau rasti įkrovimo stotį.

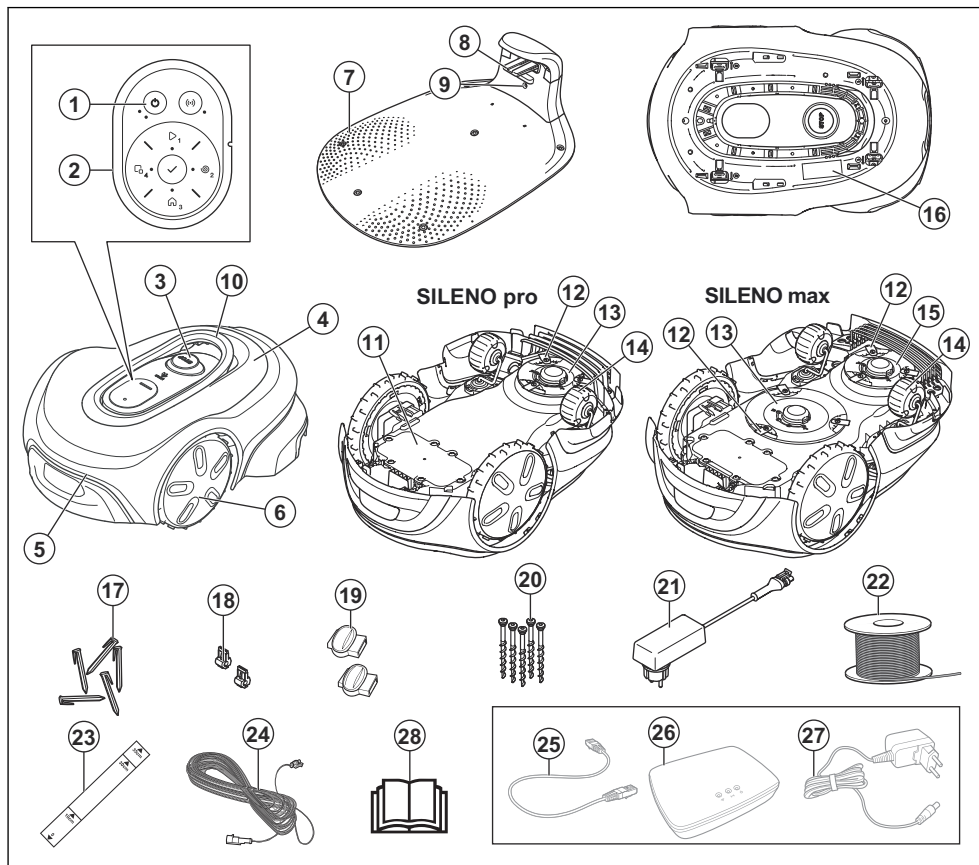
##### 2.1.2.3 Ryšys

Naudodami programėlę GARDENA Bluetooth® arba GARDENA smart system, galite valdyti gaminį ir atlikti jo nustatymus. Vienu metu galima naudoti tik vieną programėlę.

Programėle GARDENA Bluetooth® greitai ir lengvai pasieksite gaminio nustatymus ir sureguliuosite jo veikimą. Valdyti gaminį programėle GARDENA Bluetooth® galėsite tik tada, kai mobilusis įrenginys yra gaminio Bluetooth® ryšio diapazone. Žr. *Atsisiuntimas ir susiejimas su GARDENA Bluetooth® programėle psl. 21.*

GARDENA smart Gateway įsigyjamą atskirai. Sumontuokite GARDENA smart Gateway ir prijunkite gaminį, kad galėtumėte naudoti programėlę GARDENA smart system. Programėlė GARDENA smart system turi daugiau funkcijų ir nuotolinę prieigą prie gaminio. Žr. *Atsisiuntimas ir susiejimas su GARDENA smart system programėle psl. 21.*

## 2.2 Gaminio apžvalga



- |   |  |
|---|--|
| <ol style="list-style-type: none"> <li>1. Mygtukas ON/OFF (įjungti / išjungti)</li> <li>2. Klaviatūra</li> <li>3. Sustabdymo mygtukas</li> <li>4. Viršutinis gaubtas</li> <li>5. Korpusas</li> <li>6. Priekiniai ratai</li> <li>7. Įkrovimo stotis</li> <li>8. Kontaktinės plokštelės</li> <li>9. Įkrovimo stoties LED indikatorius</li> <li>10. Rankena</li> <li>11. Važiuklės korpusas su elektronikos įtaisais, akumuliatoriumi ir varikliais</li> <li>12. Pjovimo sistema</li> <li>13. Peilių diskas</li> </ol> | <ol style="list-style-type: none"> <li>14. Galiniai ratai</li> <li>15. Kraštams skirtas pjovimo diskas</li> <li>16. Vardinių parametrų plokštelė<sup>1</sup></li> <li>17. Kuoliukai / smeigės</li> <li>18. Kontūro laido jungtis</li> <li>19. Jungiamosios kontūro laido movos</li> <li>20. Įkrovimo stoties tvirtinimo varžtai</li> <li>21. Maitinimo šaltinis<sup>2</sup></li> <li>22. Kabelis kontūriui ir gidui</li> <li>23. Matuoklis, skirtas kontūro kabeliui montuoti (matuoklį išimkite iš gaminio kartoninės pakuotės)</li> <li>24. Žemos įtampos kabelis</li> </ol> |
|---|--|

<sup>1</sup> Yra po viršutiniu gaubtu. Norint jį pasiekti, reikia nuimti viršutinį gaubtą.

<sup>2</sup> Išvaizda skirtingose rinkose gali skirtis.

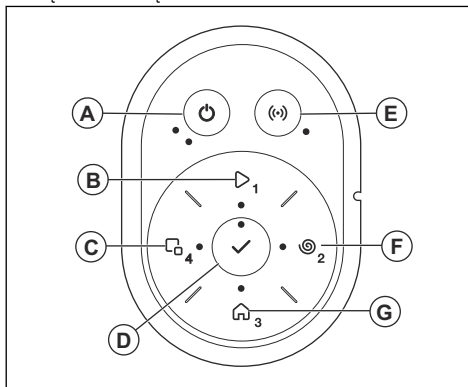
- 25. „GARDENA smart Gateway“ LAN kabelis<sup>3</sup>
- 26. „GARDENA smart Gateway“<sup>4</sup>
- 27. „GARDENA smart Gateway“ maitinimo šaltinis<sup>5</sup>
- 28. GARDENA išmaniosios sistemos naudojimo instrukcija, greitis vadovas ir instrukcijos

## 2.3 Klaviatūros naudojimas

Valdykite gaminį naudodami gaminio klaviatūrą. Palaikykite mygtuką nuspaustą 1 sekundę arba 3 sekundes, kad nustatytumėte veikimo režimą; žr. *Darbo režimai psl. 25*. Kai spaudžiate mygtuką 3 sekundes, mygtuko LED indikatorius sumirksi 3 kartus, kai pasirenkamas darbo režimas. Turite įvesti gaminio PIN kodą, kad galėtumėte pasirinkti veikimo režimą.

- Mygtuku **ON/OFF** (įjungti / išjungti) (A) ĮJUNKITE arba IŠJUNKITE gaminį.
- Naudokite mygtuką **START** (B), kad suaktyvintumėte gaminį pagrindinėje zonoje.
- Naudokite **Antrinės zonos** mygtuką (C), jei norite pajauti darbo zonoje, kurioje nėra įkrovimo stoties. Žr. *Antrinis plotas psl. 27*.
- Mygtuku **Gerai** (D) patvirtinkite pasirinkimą.
- **Ryšio** mygtuku (E) įgalinkite Bluetooth® ir GARDENA smart system susiejimą.

- Mygtuku **SpotCut** (F) nustatykite gaminį veikti judant spirale. Gaminys pjauna žolę zonoje, kurioje pradėjo.
- **Pastatymo** mygtuku (G) nusiųskite gaminį į įkrovimo stotį.



<sup>3</sup> [sigyjama atskirai.

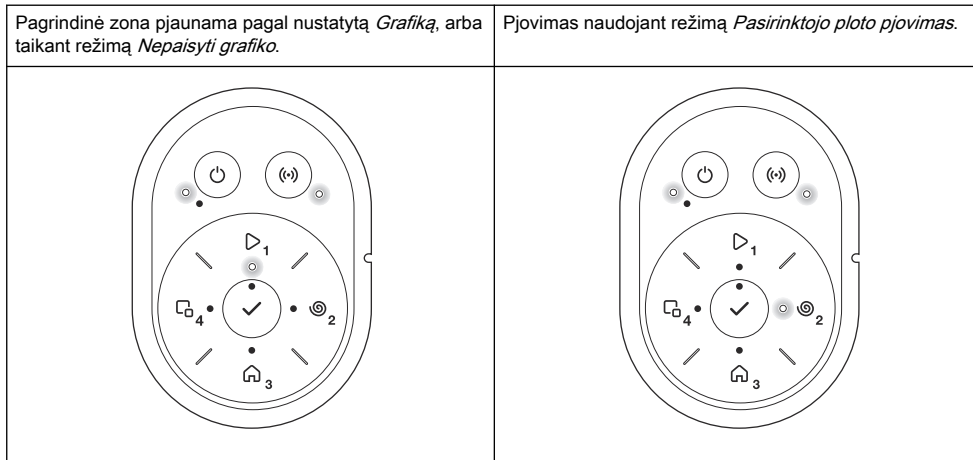
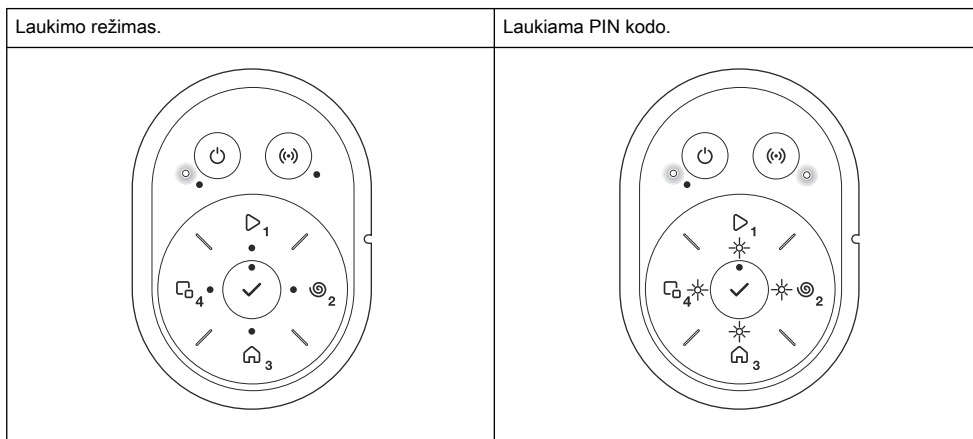
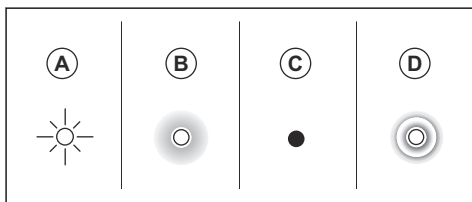
<sup>4</sup> [sigyjama atskirai.

<sup>5</sup> [sigyjama atskirai.



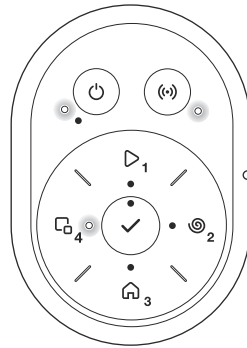
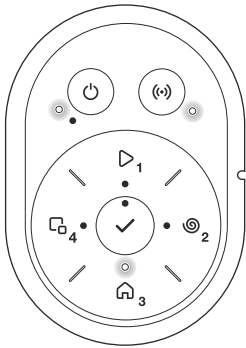
## 2.4 Šviesos diodo būsenos indikatorius ant klaviatūros

Šviesos diodo būsenos indikatorius ant klaviatūros rodo gaminio būseną. Yra 4 LED indikatoriaus veikimo režimai: lemputė greitai mirksi (A), lemputė šviečia nuolat (B), lemputė nešviečia (C) ir lemputė pulsuoja (D).



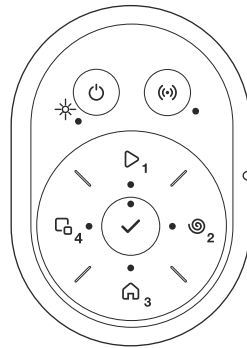
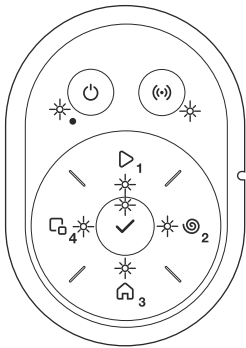
Pastatyta iki suplanuoto naudojimo arba Pastatyta iki kito pranešimo.

Pjovimas naudojant režimą Antrinė zona.

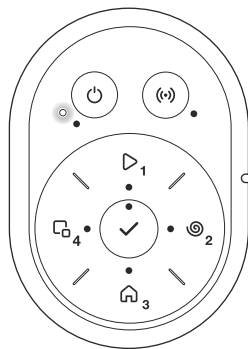


Klaida.

Klaida po 3 minučių.



/kraunama arba diegia programinės aparatinės įrangos atnaujinimą.



## 2.5 Simboliai ant gaminio

Šiuos simbolius galite rasti ant gaminio. Atidžiai juos išnagrinėkite.



**ĮSPĖJIMAS.** Prieš naudodami gaminį perskaitykite naudotojo instrukcijas.



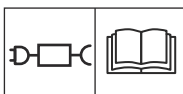
**ĮSPĖJIMAS.** Prieš atlikdami įrenginio priežiūrą ar jį pakeldami, išjunkite gaminį.



**ĮSPĖJIMAS.** Laikykitės saugaus atstumo nuo veikiančio gaminio. Saugokite rankas bei kojas ir neikiškite jų prie besisukančių peilių.



**ĮSPĖJIMAS.** Nevažiuokite ant gaminio. Niekuomet neikiškite arti gaminio ar po juo rankų ar kojų.



Nuimamą maitinimo šaltinį naudokite, kaip nurodyta šalia simbolio esančioje nominaliųjų parametrų plokštelėje.



Šis gaminys atitinka taikomas ES direktyvas.



Šis gaminys atitinka taikomas JK direktyvas.



Draudžiama išmesti šį gaminį kartu su buitinėmis atliekomis. Įsitinkite, kad gaminį išmetate vadovaudamiesi teisės aktų reikalavimais.



Žemos įtampos kabelio negalima trumpinti, ilginti ar sujungti.

Nenaudokite žoliapjovės šalia žemosios įtampos kabelio. Būkite atsargūs pjudami kraštus ten, kur įrengti kabeliai.

## 2.6 Akumulatoriaus simboliai



**ĮSPĖJIMAS.** Išrenkant, jungiant trumpuoju jungimu ir šiurkščiai elgiantis su ličio jonų akumulatoriais jie gali sprogti arba užsidegti. Nenardinkite į vandenį, nemeskite į ugnį ir nelaikykite aukštoje temperatūroje.



Perskaitykite naudotojo instrukcijas.



Nemeskite akumulatoriaus į ugnį ir nelaikykite jo šalia šilumos šaltinio



Nepanardinkite akumulatoriaus į vandenį.

## 2.7 Bendrieji instrukcijos nurodymai

Kad būtų lengviau suprasti, naudojimo instrukcijoje naudojama tokia sistema:

- Tekstas parašytas *pasviruoju* šriftu rodomas programėlėje arba yra nuoroda į kitą šios naudojimo instrukcijos skyrių.
- Tekstas, parašytas **paryškintuoju** šriftu, yra vieno iš gaminio mygtukų pavadinimas.

## 2.8 Produkto pažeidimai

Mes neatsakome už mūsų gaminio sugadinimą, jei:

- gaminys netinkamai suremontuotas;
- gaminys suremontuotas naudojant kito gamintojo arba gamintojo nepatvirtintas dalis;
- gaminys turi kito gamintojo arba gamintojo nepatvirtintą priedą;
- gaminys suremontuotas ne patvirtintame techninės priežiūros centre arba jį suremontavo ne patvirtintas atstovas.

## 3 Diegimas

### 3.1 Įvadas – instaliacija

Norėdami sužinoti daugiau apie instaliaciją ir peržiūrėti instrukcijų vaizdo įrašus, žr. [www.gardena.com](http://www.gardena.com).

Rekomenduojame atnaujinti programinę aparatinę įrangą prieš atliekant gaminio instaliaciją, kad užtikrintumėte, jog gaminyje veikia naujausia programinė aparatinė įranga. Žr. *Programinės aparatinės įrangos atnaujinimas psl. 32*.



**PERSPĖJIMAS:** Prieš naudodami gaminių perskaitykite ir supraskite skyrių apie saugą.



**PASTABA:** Naudokite tik originalias atsargines dalis ir instaliacijos medžiagas.

### 3.2 Pagrindinės įrengimo dalys

Įrengimo dalys:

- Robotas vejapjovė, automatiškai pjaunantis veją.
- Įkrovimo stotis, kuri atlieka 3 funkcijas:
  - Siunčia signalus kontūro kabeliu.
  - Siunčia signalus išilgai gido kabelio, kad gaminys galėtų juo sekti į konkrečias nuošalias sodo dalis, ir įrenginys galėtų rasti kelią atgal prie įkrovimo stoties.
  - Įkrauna gaminį.
- Maitinimo šaltinis, prijungtas prie įkrovimo stoties ir prie 100–240 V maitinimo lizdo.
- Kontūro kabelis, tiesiamas darbo zonos pakraščiuose ir aplink įvairias kliūtis bei augalus, į kuriuos gaminys neturi atsitrekti. Kontūro kabelis naudojamas ir kaip kontūro (ribų), ir kaip gido kabelis.

### 3.3 Pasiruošimas instaliacijai

Prieš pradėdami instaliacijos darbus, perskaitykite skyrių apie instaliaciją. Kruopščiai pasiruoškite įrengimui, kad gaminys veiktų tinkamai.

- Nusibraižykite darbinės zonos projektą įtraukdami visas kliūtis. Taip lengviau nustatysite, kur įrengti įkrovimo stotį, kontūro kabelį ir gido kabelį.
- Projekte pažymėkite, kur statysite įkrovimo stotį, kur tiesite kontūro ir gido kabelį.
- Projekte pažymėkite, kur gido kabelį sujungsite su kontūro kabeliu. Žr. *Norėdami patikrinti gido kabelį: psl. 19*.
- Užtaisykite duobeles vejoje, kad paviršius būtų lygus.



**PASTABA:** Vandens pripildžiusios duobutės vejoje gali sugadinti gaminį.

- Prieš montuodami gaminį, nupjaukite žolę ir padailinkite pakraščius. Įsitinkinkite, kad žolė yra ne aukštesnė nei 4 cm / 1.6 col.

**Pasižymėkite:** Pirmąsias savaites po instaliacijos garso lygis gaminiui pjaunant žolę gali būti didesnis nei įprastai. Po kurio laiko garso lygis sumažėja.

### 3.4 Prieš tiesiant laidus

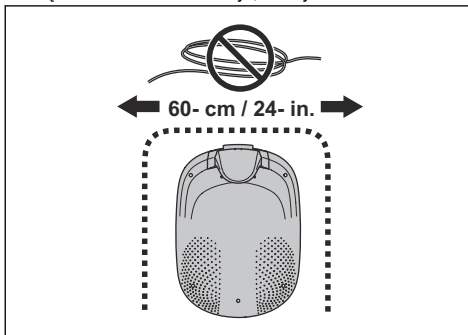
Galite pasirinkti – pritvirtinti laidus prie kuoliukų arba juos užkasti. Toje pačioje darbinėje zonoje galite naudoti 2 procedūras.



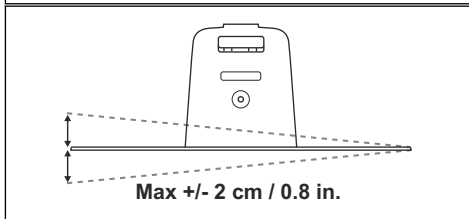
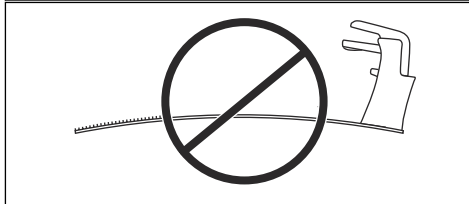
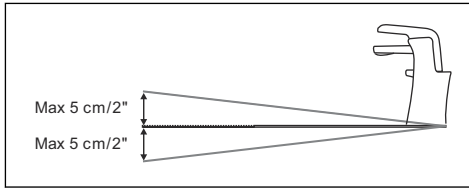
**PASTABA:** Jeigu darbo plote naudojamas kultivatorius, užkaskite kontūro kabelį ir gido kabelį, kad jų nepažeistumėte.

#### 3.4.1 Tyrimas, kur statyti įkrovimo stotį

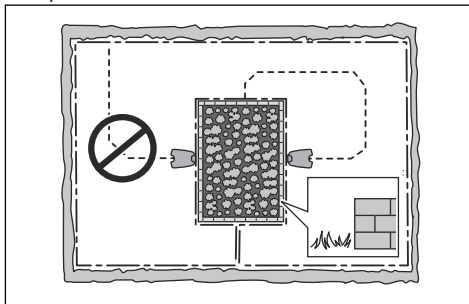
- Prieš įkrovimo stotį turi būti palikta ne mažiau, kaip 2 m / 6.6 pėd. laisvos ploto. Žr. *Tyrimas, kur tiesiti gido kabelį psl. 16*.
- Palikite mažiausiai 30 cm / 12 col. laisvos vietos įkrovimo stoties dešinėje, kairėje ir centre.



- Statykite įkrovimo stotį netoli maitinimo lizdo.
- Padėkite įkrovimo stotį ant lygaus, horizontalaus paviršiaus.
- Įkrovimo stoties pagrindo plokštė negali būti sulenкта.



- Jei darbo zoną sudaro dvi sritys, kurias skiria status šlaitas, rekomenduojame statyti įkrovimo stotį žemesnėje srityje.
- Statykite įkrovimo stotį nuo saulės apsaugotoje zonoje.
- Jei įkrovimo stotis įrengiama saloje, būtina prijunkite prie salos gido kabelį. Žr. *Salos kūrimas psl. 15.*



### 3.4.2 Tyrimas, kur statyti maitinimo šaltinį



**PERSPĖJIMAS:** Neperkirpkite ir neprailginkite žemos įtampos kabelio. Taip sukelsite elektros smūgio pavojų.



**PASTABA:** Užtikrinkite, kad gaminio peiliai neperpjautų žemos srovės kabelio.



**PASTABA:** Nevyniokite žemos įtampos kabelių į ritę ir nedėkite po įkrovimo stoties padu. Ritė sukelia signalo, siunčiamo iš įkrovimo stoties, trikdžius.



- Maitinimo šaltinį statykite zonoje su stogu, apsaugotoje nuo saulės ir lietaus.
- Maitinimo šaltinį statykite gerai vėdinamoje zonoje.
- Naudokite liekamosios srovės prietaisą (RCD), kurio išjungimo srovė yra ne didesnė kaip 30 mA, kai jungiate maitinimo šaltinį prie maitinimo lizdo.

Kaip priedai pridedami skirtingų ilgių žemos srovės kabeliai.

### 3.4.3 Tyrimas, kur tiesiti kontūro kabelį



**PASTABA:** Tarp kontūro kabelio ir vandens telkinių, šlaitų, skardžių ar viešųjų kelių turi būti įrengta mažiausiai 15 cm / 6 col. aukščio kliūtis. Tokiu būdu bus apsaugotas gaminy.



**PASTABA:** Saugokite, kad veikiantis gaminy neužvažiuotų ant žvyro.



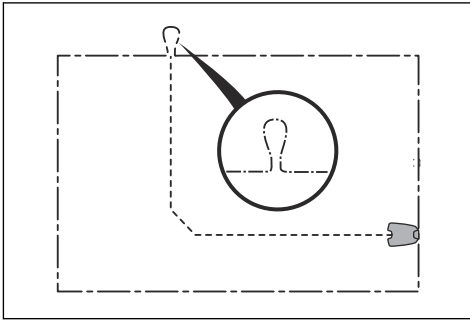
**PASTABA:** Tiesdami kontūro kabelį nedarykite aštrių kampų.



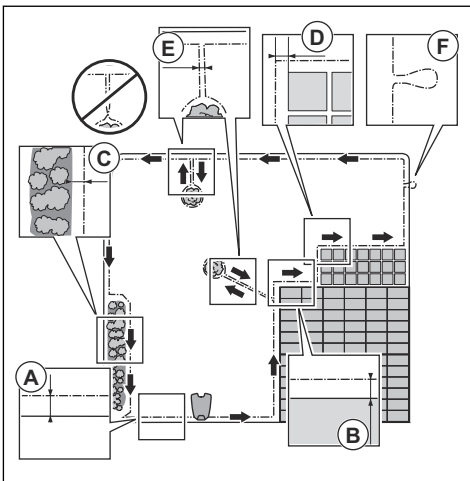
**PASTABA:** Kad gaminy veiktu sklandžiai ir be triukšmo, izoliuokite visas kliūtis, pvz., medžius, šaknis ir akmenis.

Kontūro kabeliu apjuoskite darbo zoną. Vejapjovėi pasiekus kontūro kabelį jutikliai sureaguoja ir vejapjovė pasuka kita kryptimi.

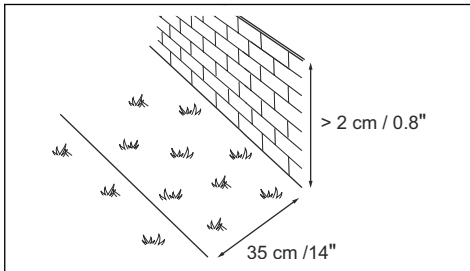
Kad būtų lengviau sujungti gido ir kontūro kabelius, rekomenduojame padaryti kilpelę toje vietoje, kur bus prijungtas gido kabelis. Kilpelę padarykite maždaug 20 cm / 8 nuo kontūro kabelio.



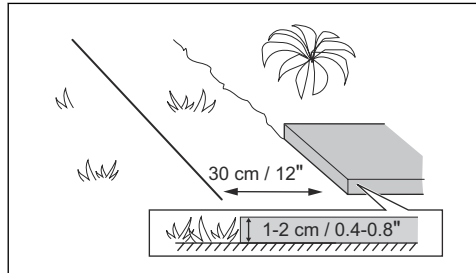
**Pasižymėkite:** Prieš tiesdami kontūro ir gido kabelius suprojektuokite darbo zoną.



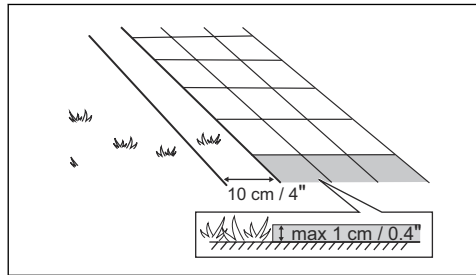
- Kontūro kabelių apjuoskite darbo zoną (A). Išlaikykite atstumą tarp kontūro kabelio ir kliūčių.
- Tieskite kontūro kabelį 35 cm / 14 col. (B) nuo aukštesnės nei 2 cm / 0.8 col. kliūties.



- Tieskite kontūro kabelį 30 cm / 12 col. (C) nuo aukštesnės nei 1-2 cm / 0.4-0.8 col. kliūties.



- Tieskite kontūro kabelį 10 cm / 4 col. (D) nuo žemesnės nei 1 cm / 0.4 col. aukščio kliūties.



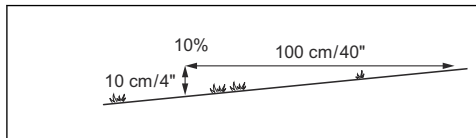
- Jei turite išgrįstą taką vejos lyggyje, kontūro kabelį patieskite po plytelėmis (akmenimis).
- Jei sukūrėte salelę, kontūro kabelį, ateinantį į salelę ir išeinantį iš jos, tieskite šalia (E). Įstatykite laidus į kabelių laikiklius. Žr. *Salos kūrimas psl. 15*.
- Padarykite kilpelę (F) ten, kur gido kabelį jungsite su kontūro kabeliu.

### 3.4.3.1 Kontūro kabelio nutiesimas ant šlaito

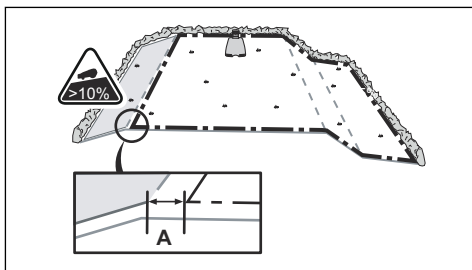
SILENO pro gali būti eksploatuojama ant šlaitų, kurių statumas 25%, o SILENO max gali būti eksploatuojama ant šlaitų, kurių statumas 35%. Plotai su per dideliu nuolydžiu turi būti atskirti kontūro kabeliu. Šlaito statumas (%) skaičiuojamas vertikalių aukštį padalinant iš horizontalaus atstumo.

Pavyzdys:

- 10 cm / 100 cm = 10%.
- 4 in / 40 in = 10%.



- Jeigu darbiniam pulte esantis šlaitas yra statnesnis nei 25-35%, šlaitą atskirkite kontūro kabeliu.
- Jeigu statnesnis nei 15% šlaitas yra išilgai vejos išorinės keteros, kontūro kabelį nutieskite 20 cm / 8 col. (A) atstumu nuo keteros.



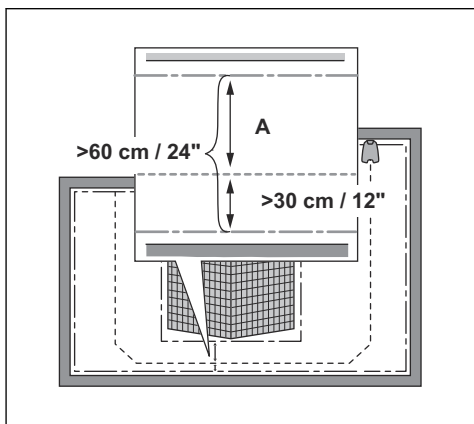
- Šlaituose greta viešojo kelio įrenkite mažiausiai 15 cm / 6 col. aukščio kliūtį išilgai šlaito išorinės keteros. Kaip užkardą galima naudoti sienelę arba tvorelę.

### 3.4.3.2 Pravažiavimai

Pravažiavimas yra sritis, turinti kontūro kabelį kiekvienoje pusėje ir sujungianti 2 darbo zonų sritis. Atstumas tarp kontūro kabelių kiekvienoje pravažiavimo pusėje turi būti mažiausiai 60 cm / 24 col.

**Pasižymėkite:** Jei pravažiavimas siauresnis nei 2 m / 6.5 pėd., per jį nutieskite gido kabelį.

Rekomenduojamas mažiausias atstumas tarp gido kabelio ir kontūro kabelio yra 30 cm / 12 col. Gaminys visada juda į kairę nuo gido kabelio žiūrint į įkrovimo stotį. Rekomenduojama palikti kiek įmanoma daugiau vietos kairėje gido kabelio pusėje (A).



### 3.4.3.3 Salos kūrimas



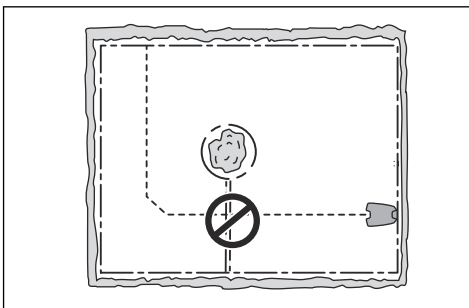
**PASTABA:** Nedėkite kontūro kabelio skersai vienas kito. Kontūro kabelio atkarpos turi eiti lygiagrečiai.



**PASTABA:** Netieskite gido kabelio skersai kontūro kabelio.



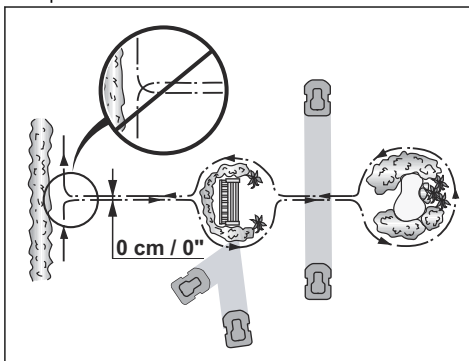
**PASTABA:** Izoliuokite arba pašalinkite kliūtis, kurios yra mažiau negu 15 cm / 5.9 col. aukščio. Izoliuokite arba pašalinkite kliūtis, kurios turi nuolydį, pvz., akmenis, medžius ar šaknis. Tokiu būdu bus apsaugoti gamtinio ašmenys.



Norėdami suformuoti salą, izoliuokite darbo zoną kontūro kabeliu. Rekomenduojame izoliuoti visus darbo zonoje esančius stabilius objektus.

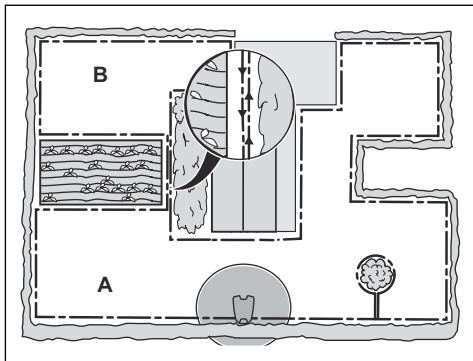
Tam tikri objektai yra atsparūs susidūrimams, pvz., medžiai ar krūmai, kurie yra aukštesni negu 15 cm / 5.9 col. Gaminys atsitrenks į kliūtį ir pasirinks naują kryptį.

- Apjuoskite kontūro kabeliu kliūtį, kad sukurtumėte salą.
- Nutieskite 2 kontūro kabelio atkarpas, einančias link salelės ir nuo jos, kartu. Tokiu atveju gaminys judės skersai kabelį.
- Pritvirtinkite 2 kontūro kabelio atkarpas prie paties kuoliuko.



### 3.4.3.4 Antrinės zonos kūrimas

Antrinę zoną (B) kurkite, jei darbo zona turi 2 zonas, nesujungtas pravažiavimu. Darbo zona su įkrovimo stotimi yra pagrindinėje zonoje (A).



**Pasižymėkite:** Zoną, esančią tarp pagrindinės ir antrinės zonos, būtina nupjauti naudojant veļapjovės rankinį režimą.

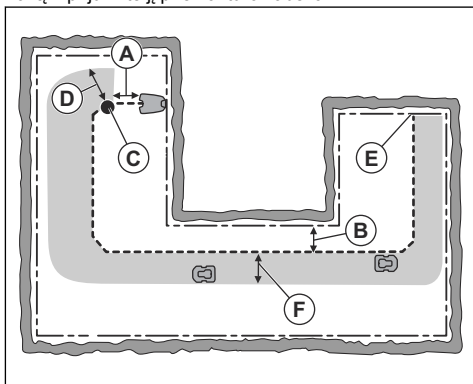
- Antrinę zoną (B) apjuoskite kontūro kabeliu, kad sukurtumėte salą. Žr. *Salos kūrimas psl. 15*.

**Pasižymėkite:** Kontūro kabeliu kaip 1 kontūrą apjuoskite visą darbo zoną (A + B).

**Pasižymėkite:** Gaminiui pjaunant žolę antrinėje zonoje reikia pasirinkti režimą *Antrinė zona*. Žr. *Antrinis plotas psl. 27*.

### 3.4.4 Tyrimas, kur tiesti gido kabelį

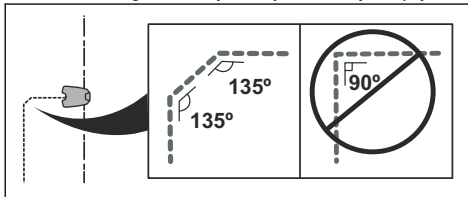
Nutieskite gido kabelį nuo įkrovimo stoties per darbo zoną ir prijunkite jį prie kontūro kabelio.



- Nutieskite gido kabelį mažiausiai 1 m / 3.3 pėd. priešais įkrovimo stotį (A).
- Tieskite gido kabelį mažiausiai 30 cm / 1 pėd. nuo kontūro kabelio (B).
- Pradžios taškas (C). Žr. *Įkrovimo stoties pradžios taško nustatymas psl. 23*.
- Mažiausias 60 cm / 2 pėd. atstumas nuo pradžios taško iki kontūro kabelio (D) statmens. Žr. *Norėdami patikrinti gido kabelį: psl. 19*.
- Vieta, kur gido kabelis jungiamas prie kontūro kabelio (E).
- Gido koridorius (F). Veļapjovė visada važiuoja kairėje gido kabelio pusėje, kaip matoma žiūrint į įkrovimo stotį. Nepamirškite palikti kiek įmanoma daugiau vietos kairėje gido kabelio pusėje. Gido koridorius gali būti daugiausia 1.2 m / 4 pėd.

**Pasižymėkite:** Gaminys visada veikia gido koridoriaus ribose, tačiau atstumas iki gido kabelio kinta.

- Tiesdami gido kabelį nedarykite aštrių kampų.

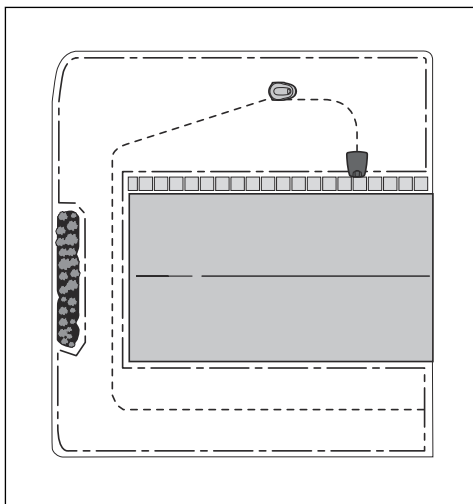


### 3.4.5 Tyrimas, kur tiesti gido kabelį, diegiant LONA

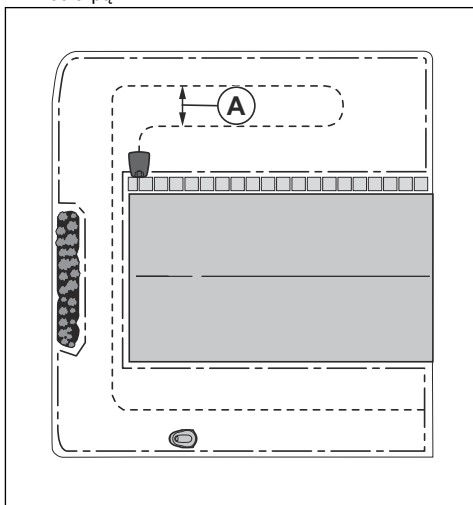
Ši funkcija pasiekama tik išmaniesiems modeliams, prijungtiems prie GARDENA smart Gateway. Vadovaukitės toliau pateikiamomis instrukcijomis, jei norite įdiegti virtualią darbo zoną su LONA funkcija.

- Gido kabelį nutieskite visose darbo zonos dalyse.
- Rekomenduojame gido kabelį tiesti visose darbo zonos dalyse.





- Jei reikia, gido kabelį galite fiesti suformuodami kilpą. Suformuokite gido kabelio kilpą į dešinę nuo įkrovimo stoties. Gido kabelį tieskite mažiausiai 1,5 m / 4,9 col. (A) atstumu nuo kitų gido kabelių atkarpų.

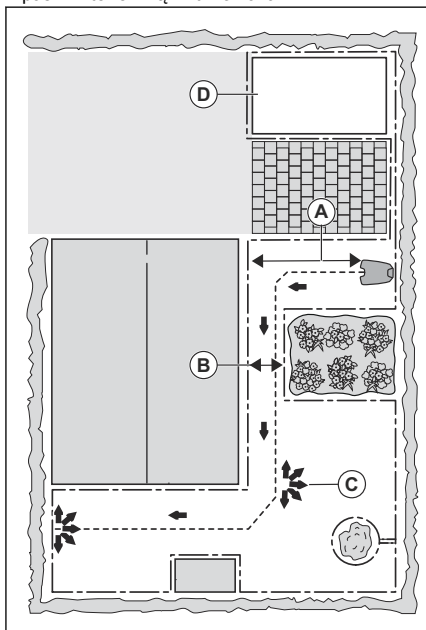


### 3.4.6 Sauga darbo vietoje

- Jei įkrovimo stotis pastatyta mažoje zonoje (A), išitinkinkite, kad atstumas nuo kontūro kabelio prieš įkrovimo stotį yra bent 2 m / 6.6 pėd.
- Jei darbo srityje yra pravažiavimas (B), kuriame nenustias gido kabelis, mažiausias atstumas tarp kontūro kabelių yra 2 m / 6.5 pėd. Jei pravažiavimu nutiestas gido kabelis, mažiausias atstumas tarp kontūro kabelių yra 60 cm / 24 col.

Šį pravažiavimą pjaukite naudodami funkciją *Koridoriaus pjovimas*, žr. „Starting points“ (pradžios taškai) ir „CorridorCut“ (koridoriaus pjovimas) psl. 22.

- Jei darbo zona turi zonų, sujungtų siauru pravažiavimu (B), galite nustatyti, kad gaminys pirmiausia judėtų palei gido kabelį ir paliktų jį po tam tikro atstumo (C). Nustatymus galima pakeisti „Starting points“ (pradžios taškai) ir „CorridorCut“ (koridoriaus pjovimas) psl. 22.
- Jei darbo zonoje yra antrinė zona (D), žr. *Antrinis plotas* psl. 27. Pastatykite gaminį antrinėje zonoje ir pasirinkite režimą *Antrinė zona*.



## 3.5 Gaminio saugojimas

### 3.5.1 Instaliavimo įrankiai

- Kūjis / plastikinis plaktukas: palengvina kuoliukų įkalimą į žemę.
- Pjaustytuvas / tiesus kastuvas: kontūro kabeliui užkasti.
- Universalios plokščiareplės: kontūro kabeliui nukirpti ir kontaktiniams elementams suspausti.
- Universalios replės: movoms suspausti.

### 3.5.2 Įkrovimo stoties įrengimas



**PASTABA:** Nedarykite naujų kiaurymių įkrovimo stoties pade.



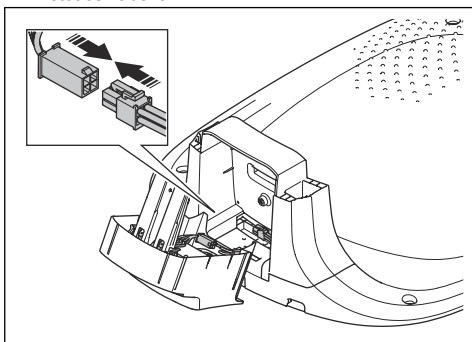
**PASTABA:** Nestatykite kojas ant įkrovimo stoties pagrindo plokštės.



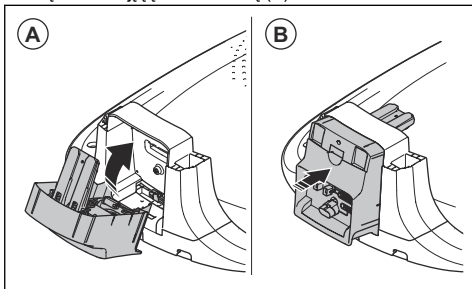
**PERSPĖJIMAS:** Įsitinkinkite, kad žemos įtampos kabelio ir maitinimo šaltinio kištukai yra švarūs ir sausi prieš juos prijungdami.

Prijungdami maitinimo šaltinį naudokite tik maitinimo lizdą, prijungtą prie liekamosios srovės (RCD) įtaiso.

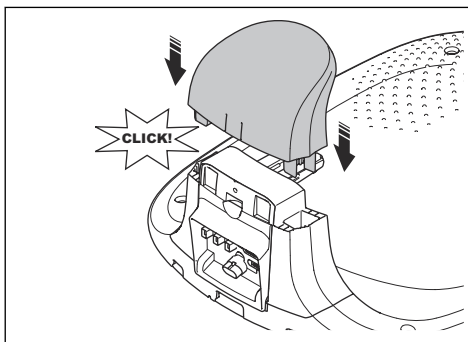
1. Perskaitykite ir supraskite instrukcijas apie įkrovimo stotį. Žr. *Tyrimas, kur statyti įkrovimo stotį psl. 12*.
2. Prijunkite įkrovimo modulio kabelį prie įkrovimo stoties kabelio.



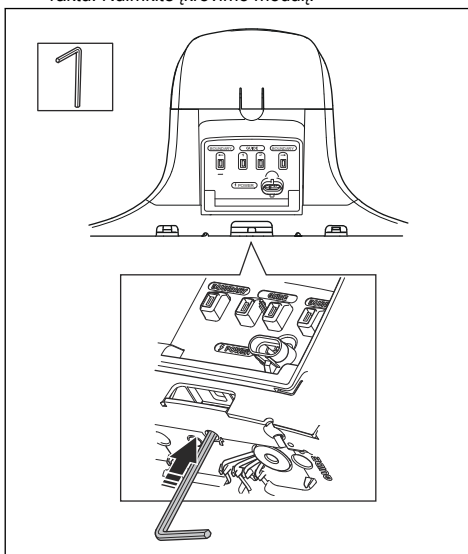
3. Pakreipkite įkrovimo modulį (A) ir tinkamai įstumkite jį į įkrovimo stotį (B).



4. Ant įkrovimo stoties sumontuokite viršutinę įkrovimo stoties dalį.



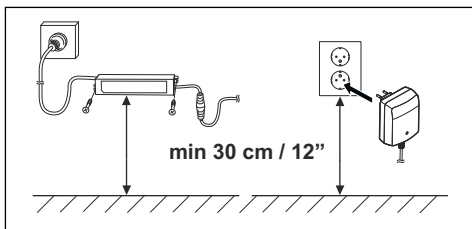
5. Jei kada prireiktų nuimti įkrovimo modulį, paspauskite spausčius iš apačios šešiabriauniu raktu. Nuimkite įkrovimo modulį.



6. Pastatykite įkrovimo stotį pasirinktoje zonoje.

**Pasižymėkite:** Netvirtinkite įkrovimo stoties varžtais prie žemės, kol nesumontuotas gido kabelis. Žr. *Įvadas psl. 6*.

7. Sujunkite žemos įtampos kabelį su įkrovimo stotimi.
8. Padėkite maitinimo šaltinį bent 30cm / 12 col. aukštyje.



9. Įjunkite laidą į 100–240 V elektros lizdą.

**Pasižymėkite:** Gaminį galima įstatyti į įkrovimo stotį, kad jis būtų įkraunamas, kol instaliuosite kontūro ir gido kabelius.

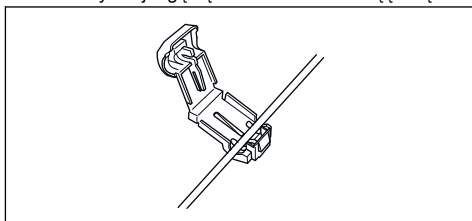
10. Patieskite žemos įtampos kabelį ant žemės ir pritvirtinkite jį kuoliukais arba įkaskite. Žr. *Kabelio padėties nustatymas naudojant kuoliukus psl. 20* arba *Kontūro kabelio ar gido kabelio užkasimas psl. 20*.
11. Pabaigę kloti kontūro ir gido kabelius, prijunkite juos prie įkrovimo stoties. Žr. *Kontūro kabelio tiesimas psl. 19* ir *Norėdami patikrinti gido kabelį: psl. 19*.
12. Patiesę gido kabelį, pritvirtinkite įkrovimo stotį prie žemės naudodami pridėtus varžtus. Žr. *Norėdami patikrinti gido kabelį: psl. 19*.

### 3.5.3 Kontūro kabelio tiesimas

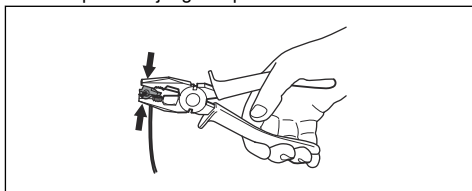


**PASTABA:** Nevyniokite likusio kabelio į ritę. Ritė sukelia trikdžius gaminyje.

1. Kontūro kabeliu apjuoskite visą darbo zoną. Pradėkite ir užbaikite tiesi už įkrovimo stoties.
2. Atidarykite jungtį ir įdėkite kontūro kabelį į vidų.



3. Suspauskite jungtis replėmis.



4. Nukirpkite kontūro kabelį 1-2 cm / 0.4-0.8 col. virš kiekvienos jungties.

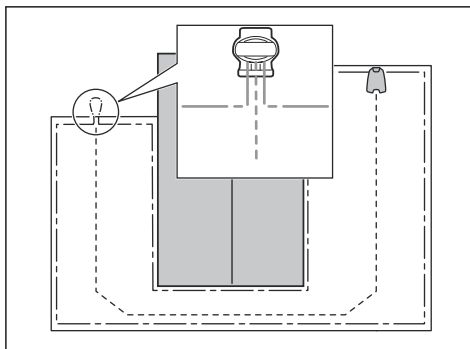
5. Pastumkite dešinę jungtį link įkrovimo stoties metalinio kaiščio, pažymėto „BOUNDARY->“.
6. Pastumkite kairę jungtį link įkrovimo stoties metalinio kaiščio, pažymėto „<-BOUNDARY“.

### 3.5.4 Norėdami patikrinti gido kabelį:



**PASTABA:** Vienas su kitu supinti kabeliai ar izoliacine juosta apsuktas priveržiamas gnybtų blokas nėra tinkamos jungtys. Dėl žemės drėgmės laidai oksiduosis ir po tam tikro laiko grandinė nutrūks.

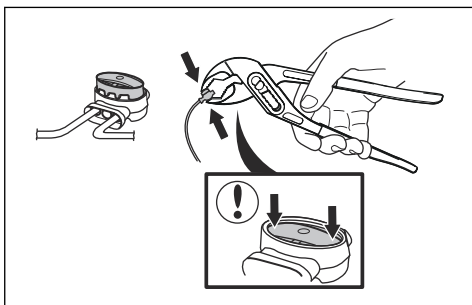
1. Atidarykite jungtį ir įdėkite kontūro laidą į vidų.
2. Suspauskite jungtis replėmis.
3. Nukirpkite gido kabelį 1-2 cm / 0.4-0.8 col. virš kiekvienos jungties.
4. Prakiškite gido kabelį pro plyšį įkrovimo stoties pado.
5. Pastumkite jungtį link įkrovimo stoties metalinio kaiščio, pažymėto „GUIDE 1 / GUIDE 2“.
6. Atjunkote įkrovimo stotį nuo maitinimo lizdo.
7. Prakiškite gido kabelio galą pro kontūro kabelio kilpelę.
8. Vietos žnyplėmis nukirpkite kontūro kabelį.
9. Jungiamąja mova prijunkite kreipiamąjį kabelį prie kontūro kabelio:



- a) Sukiškite 2 kontūro kabelio galus ir gido kabelio galą į jungiamąją movą.

**Pasižymėkite:** Įsitinkinkite, kad kabelių galus matote pro skaidrią jungiamosios movos dalį.

- b) Pastumkite jungties dangtelį replėmis, kad prijungtumėte laidus prie jungties.



10. Pritvirtinkite gido kabelį prie žemės kuoliukais arba užkaskite jį į žemę. Žr. *Kabelio padėties nustatymas naudojant kuoliukus psl. 20* arba *Kontūro kabelio ar gido kabelio užkasimas psl. 20*.
11. Prijunkite įkrovimo stotį prie maitinimo lizdo.

### 3.6 Kabelio padėties nustatymas naudojant kuoliukus



**PASTABA:** Įsitinkite, kad kuoliukai prilaiko kontūro kabelį ir gido kabelį prie žemės.



**PASTABA:** Jeigu iš karto po kabelio paklojimo labai žemai pjaunate žolę, galite pažeisti kabelio izoliacinį sluoksnį. Dėl tokių pažeidimų kabelis nutrūks tik po kelių savaičių ar mėnesių.

1. Patieskite kontūro kabelį ir gido kabelį ant žemės.
2. Sudėkite kuoliukus ne daugiau kaip 100 cm / 40 col. atstumu vienas nuo kito.
3. Įkalkite kuoliukus į žemę plaktuku arba plastikine tvokle.

**Pasižymėkite:** Po kelių savaičių kabelis apaugs žole ir bus nebeatomas.

### 3.7 Kontūro kabelio ar gido kabelio užkasimas

- Pjaustytuvu arba tiesiu kastuvu iškaskite griovelį žemėje.
- Patieskite kontūro kabelį ir gido kabelį 1-20 cm / 0.4-8 col. gylyje.

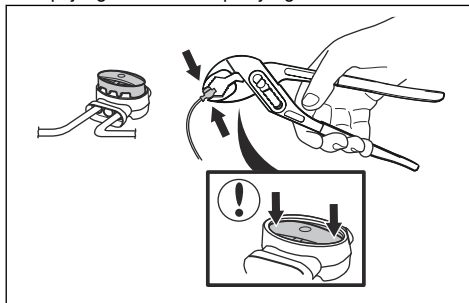
### 3.8 Kontūro kabelio ar gido kabelio prailginimas

**Pasižymėkite:** Prailginkite kontūro arba gido kabelį, jei jis per trumpas darbo zonai. Naudokite originalias atsargines dalis, pvz., jungiamąsias movas.

1. Atjunkote įkrovimo stotį nuo maitinimo lizdo.
2. Ten, kur būtina prailginti, nupjaukite kontūro arba gido kabelį metalo žirkklėmis.
3. Prijunkite kabelį, kur reikia jį prailginti.
4. Įtaisykite kontūro ar gido kabelį naujoje vietoje.
5. Sukiškite kabelio galus į jungiamąją movą.

**Pasižymėkite:** Įsitinkite, kad kontūro ar gido kabelio galus matote pro skaidrią jungiamosios movos dalį.

6. Pastumkite jungties dangtelį replėmis, kad prijungtumėte laidus prie jungties.

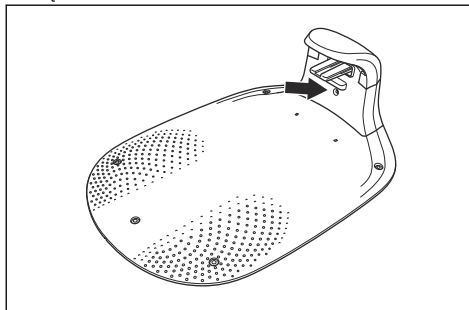


7. Įtaisykite kontūro ar gido kabelį naujoje vietoje naudodami kuoliukus.
8. Prijunkite įkrovimo stotį prie maitinimo lizdo.

### 3.9 Sumontavus gaminį

#### 3.9.1 Įkrovimo stoties apžiūra

1. Įsitinkite, kad indikatorius šviesos diodas ant įkrovimo stoties šviečia žaliai.



2. Jei indikatoriaus šviesos diodas nešviečia žaliai, patikrinkite instaliaciją. Žr. *Įkrovimo stoties indikatoriaus lemputė psl. 40* ir *Įkrovimo stoties įrengimas psl. 17*.

### 3.10 Atsisiuntimas ir susiejimas su GARDENA Bluetooth® programėle

Naudokite GARDENA Bluetooth® gaminius, kurie neturi GARDENA smart system ir GARDENA smart Gateway. GARDENA Bluetooth® yra nemokama programėlė, skirta mobiliems įrenginiams. GARDENA Bluetooth® programėlė naudojama gaminio nustatymams ir veikimui sureguliuoti. Meniu ir funkcijas galėsite pasiekti, kai gaminys bus prijungtas prie programėles Bluetooth® ryšiu.

1. Atsisiųskite „GARDENA Bluetooth®“ programėlę į mobilųjį įrenginį.
2. Nuspauskite mygtuką **ON/OFF** (įjungti / išjungti) ir palaikykite 3 sekundes, kad gaminys būtų **ĮJUNGTAS**.
3. Gaminio mygtukais įveskite gamyklinį PIN kodą 1234 ir paspauskite mygtuką **OK** (gerai). Žr. *PIN kodas psl. 24*.

---

**Pasižymėkite:** Rekomenduojame pakeisti PIN kodą asmeniniu ir tai galite padaryti programėlėje GARDENA Bluetooth®.

---

4. Ant gaminio paspauskite **ryšio** mygtuką, kad įgalintumėte susiejimą.

---

**Pasižymėkite:** Susiejimas Bluetooth® ryšiu įjungiamas 3 minutėms.

---

5. Susiekite GARDENA Bluetooth® programėlę su gaminiu.

### 3.11 Atsisiuntimas ir susiejimas su GARDENA smart system programėle

Naudokite GARDENA smart system programėlę, jei gaminiuose naudojama GARDENA smart system ir GARDENA smart Gateway, kad nustatytumėte gaminio nustatymus ir veikimą.

1. Įdiekite GARDENA smart system ir prijunkite prie interneto.

---

**Pasižymėkite:** Skaitykite GARDENA smart system instrukcijas, jei reikia daugiau informacijos apie GARDENA smart system prijungimą.

---

2. Atsisiųskite „GARDENA smart system“ programėlę į mobilųjį įrenginį.
3. Užsiregistruokite kaip naudotojas ir prisijunkite prie programėlės.
4. Programėlėje pasirinkite *Pridėti gaminį*.

5. Pasirinkite gaminio kategoriją *Robotas vejąpjovė*.
6. Ant gaminio paspauskite **ryšio** mygtuką, kad įjungtumėte susiejimo režimą.
7. Vykdykite programoje pateikiamus nurodymus.

#### 3.11.1 Gaminio pašalinimas programoje GARDENA smart system

- Paspauskite ir 3 sek. palaikykite nuspaudę gaminio **Prisijungimo** mygtuką, arba pasirinkite *Pašalinti įrenginį* programoje GARDENA smart system.

## 4 Nustatymai

Gaminio nustatymams naudokite programėlę „“. Gamykliniai nustatymai taikomi beveik visoms darbo zonoms, tačiau nustatymus galima pritaikyti konkrečios darbo zonos sąlygoms.

### 4.1 Grafiko nustatymai

Gaminiui taikomas maksimalus pjovimo laikas kiekviena dieną. Gaminio veikimo laiką galite nustatyti grafike. Veikimo laikas apima pjovimą, įkrovimo stoties ieškojimą ir įkrovimą. Veikimo laikas priklauso nuo daugelio veiksnių, pvz., darbo zonos išdėstymo, žolės augimo greičio, akumuliatoriaus amžiaus. Gaminiui išdirbus maksimalų pjovimo laiką tą dieną, programėlėje parodomas pranešimas *Today's mowing complete* (šiandienos pjovimo darbai atlikti).

Galite nustatyti grafiką 3 skirtingomis procedūromis:

- Naudoti GARDENA grafiko nustatymo pagalbos funkcija. Įveskite darbo zonos plotą, kad grafiko nustatymo vedlys parodytų tvarkaraštį.
- Naudokite rankinį grafiko nustatymą ir nustatykite arba sureguliuokite grafiką rankiniu būdu.
- Vienu metu paspauskite mygtukus **Start** (paleisti) ir **SpotCut**, kad nustatytumėte kasdienį grafiką. Kasdienis grafikas bus aktyvinamas kiekvieną dieną dabartiniu laiku ir leis gaminiai kasdien dirbti maksimalų pjovimo laiką. Žr. *Kaip nustatyti gaminio veikimą pagrindinėje zonoje, taikant kasdienį grafiką psl. 26*.



**PASTABA:** Nepjunkite vejos ilgiau nei reikia, kad apsaugotumėte gaminį ir nuo dėvėjimosi, o veją – nuo pažeidimų.

### 4.2 Dinamiški pradžios taškai

Gaminyje veikia *Dinamiški pradžios taškai*, kurie padeda gaminiai pasirinkti optimaliausią veikimo būdą ir vejos aprėptį. Ši funkcija įjungta gamykloje. Jei vejapjovė norite nustatyti rankiniu būdu, arba norite naudoti funkciją *CorridorCut* (koridoriaus pjovimas), išjunkite *Dinamiškus pradžios taškus* ir nustatykite *Pradžios taškus* rankiniu būdu.

#### 4.2.1 „Starting points“ (pradžios taškai) ir „CorridorCut“ (koridoriaus pjovimas)

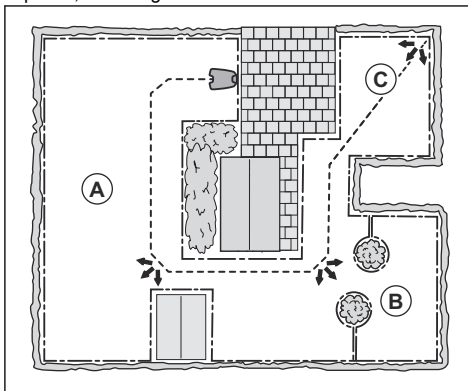
Jei darbo zonoje yra sričių, sujungtų siaurais pravažiavimais, gali būti naudingos *Starting points* (pradžios taškų) ir *CorridorCut* (koridoriaus pjovimo) funkcijos, kad veja būtų tolygiai pjaunama visose kiemo dalyse. Funkcija *Starting points* (pradžios taškai) naudojama gaminiui valdyti nuotolinėse darbo zonos dalyse. *CorridorCut* funkcija naudojama pjauti siauram pravažiavimui. Šių funkcijų naudojimui turi būti įrengtas gido kabelis. Daugiausiai galima nustatyti 3 nuošalius zonas.

Naudojant *Starting points* (pradžios taškų) funkciją, gaminys pirmiausia seka gido kabeliu, o po tam tikro atstumo jį palieka ir pradeda pjauti veją.

A plotas, maždaug 50 %

B plotas, maždaug 30%

C plotas, maždaug 20%



Funkcija *CorridorCut* (koridoriaus pjovimas) tinkama pjauti siaurus pravažiavimus, kurių plotis 60 cm – 1.5 m / 2 col. – 4.9 pėd. Gaminio judėjimo kelias pritaikomas pravažiavimo pločiui padengti. *CorridorCut* (koridoriaus pjovimą) gaminys pradeda nustatyto atstumu nuo įkrovimo stoties. Gaminiai pasiekus siauro pravažiavimo pabaigą, toliau veja pjaunama įprastai.

**Pasižymėkite:** Norint apsaugoti žolę nuo pažeidimų siaurame pravažiavime, GARDENA rekomenduojama nustatyti mažą procentinę *CorridorCut* (koridoriaus pjovimo) reikšmę.

Pagal gamyklinius nustatymus gaminys juda pagal gido kabelį 20 % laiko nuvažiuodamas 99 m / 325 pėd. arba kol pasiekia jungtį su kontūro kabeliu. Likusį laiką gaminys pradeda pjauti žolę pradžios taške. Pagal gamyklinius nustatymus funkcija *CorridorCut* (koridoriaus pjovimas) yra išjungta.

### 4.3 Užvažiavimo už kontūro funkcija

Gaminys priekiu užvažiuoja už kontūro tam tikru atstumu. Tada gaminys pavažiuoja atbuline eiga ir pakeičia kryptį. Gamyklinis nustatymas yra 35 cm / 14 col. Galite pasirinkti 25-40 cm / 10-16 col. atstumą.

---

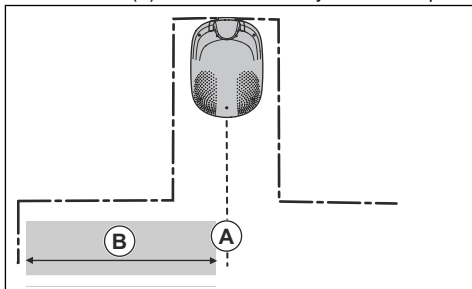
**Pasižymėkite:** Jei pakeisite atstumą, taikomą *Drive Past Wire* (užvažiavimui už kontūro), šis atstumas kontūro kabelio atžvilgiu pasikeis visose darbo zonos dalyse.

---

#### 4.4 Įkrovimo stoties pradžios taško nustatymas

Gaminys pradeda veikti nuo pradžios taško. Pradžios taškas nustatytas kontroliuoti, koku atstumu nuo įkrovimo stoties gaminys juda palei gido kabelį. Gaminys seka gido kabelį ir keliauja nuo įkrovimo stoties iki pradžios taško. Gamyklinis nustatymas yra 60 cm / 2 pėd.

- Nustatykite pradžios tašką netoli nuo įkrovimo stoties, kad vejoje neliktų provėžų.
- Jei įkrovimo stotis įrengta mažoje zonoje, pradžios taką (A) nustatykite tokioje vietoje, kur mažiausias atstumas (B) iki kontūro kabelio yra 60 cm / 2 pėd.



#### 4.5 „SensorControl“ funkcija



*SensorControl* automatiškai reguliuoja žolės pjovimo laiką atsižvelgiant į žolės augimą. Gaminio neleidžiama eksploatuoti ilgiau, negu nustatyta veikimo grafiko nustatymuose. Galite nustatyti gaminiumi žolės pjovimo dažnumą naudodami funkciją *SensorControl*. Galima rinktis 3 dažnumo lygius: *Low* (mažas) *Mid* (vidutinis) *High* (didelis). Kuo didesnis dažnumas, tuo jautresnis žolės augimui gaminys. Tai reiškia, kad jei žolė auga greitai, gaminys gali dirbti ilgiau.

---

**Pasižymėkite:** Naudojant *SensorControl* rekomenduojama funkcijai *SensorControl* leisti pasiekti kuo daugiau darbo laiko. Neribokite darbo laiko labiau nei būtina. Taip pat patikrinkite, kad pjovimo diskas būtų švarus, o peiliai geros būklės.

---

Pirmoji eksploatacija dieną nustatoma pagal veikimo grafiko nustatymus. Gaminys visada užbaigia 1 pjovimo ciklą, o tada funkcija *SensorControl* parenka, ar gaminys

toliau pjaus, ar ne. Pagal gamyklinius nustatymus ši funkcija yra išjungta.

---

**Pasižymėkite:** *SensorControl* funkcija nustatoma iš naujo, jeigu gaminys išjungiamas ilgesniam nei 50 val. tarpniui, arba jeigu pasirenkama *Atkurti visus naudotojo nustatymus*. *SensorControl* funkcija nėra paveikiama pasirinkus *Atkurti gamyklinius grafiko nustatymus*.

---

#### 4.6 ECO režimas

*ECO režimas* sustabdo signalą kontūro kabelyje, gido kabelyje ir įkrovimo sotyje, kai gaminys stovi arba yra kraunamas. Kai kontūro signalas yra išjungtas, įkrovimo stoties LED indikatorius mirksi žaliai.

---

**Pasižymėkite:** Naudokite *ECO režimą*, kad taupytumėte energiją ir užkirstumėte kelią kitos įrangos, pvz., pagalbinių klausos įtaisų arba garažų durų, trukdžiams.

---

---

**Pasižymėkite:** Jei darbo zonoje norite paleisti gaminį rankiniu būdu, pirma turite įjungti kontūro signalą.

---

##### 4.6.1 Kontūro signalo įjungimas

1. Įjunkite gaminį nustatę ON.
2. Pastatykite gaminį įkrovimo sotyje.
3. Paspauskite mygtuką **STOP**.
4. Palaukite 2 sekundes ir paimekite gaminį iš įkrovimo stoties.
5. Įsitikinkite, kad įkrovimo stoties LED indikatorius šviečia žaliai.
6. Padėkite gaminį ten, kur jis turi pradėti pjauti.

#### 4.7 Trim-to-Edge

Naudojant funkciją *Trim-to-Edge*, gaminys gali pjauti arti vejos pakraščių. Galite rinktis iš 2 gaminio nustatymų.

- *Palei kontūro kabelį* – gaminys veikia taikant funkcijos *Trim-to-Edge* šabloną palei kontūro kabelį.
- *Susidūrus* – gaminys veikia taikant funkcijos *Trim-to-Edge* šabloną po susidūrimo su medžiu ar kitu objektu.

#### 4.8 Šerkšno jutiklis

Jei kiemą dengia šerkšnas, smarkiai išauga rizika pakenkti žolei. Įjungus *Frost Sensor* (šerkšno jutiklį) gaminiumi neleidžiama pjauti žolės, jei temperatūra nukrenta žemiau 5° C / 41° F. Pagal gamyklinius nustatymus ši funkcija yra išjungta.

---

**Pasižymėkite:** Šerškno jutiklis yra važiuoklės viduje ir jo veikimas gali šiek tiek atsilikti nuo aplinkos temperatūros.

---

## 4.9 „ZoneProtect“

Jei įdiegsite GARDENA ZoneProtect priedą, turėsite įjungti gaminio GARDENA ZoneProtect funkciją, kad gaminys galėtų aptikti GARDENA ZoneProtect priedą.

## 4.10 Naujas kontūro signalas

Kontūro signalas parenkamas atsitiktinai ir sukuria unikalų ryšį tarp gaminio ir įkrovimo stoties. Tik retais atvejais gali prireikti naujo signalo, pavyzdžiui, jeigu dvi gretimos instaliacijos naudoja labai panašius signalus. Norėdami kurti naują kontūro signalą, pastatykite gaminį į įkrovimo stotį.

## 4.11 PIN kodas

Gaminį naudojant pirmą kartą, būtina įvesti gamyklinį PIN kodą, kuris yra 1234. PIN kodą galite pakeisti programėlėje. PIN kodą turi sudaryti 4 skaitmenys. Galite naudoti skaitmenis 1–4, kad nustatytumėte naują PIN kodą.

## 4.12 Visų gamyklinių nustatymų atkūrimas

Naudokite šią funkciją norėdami grąžinti visus naudotojo nustatymus į gamyklinius.

**Pasižymėkite:** *PIN kodas, kontūro signalas ir pranešimai nėra atkuriami pasirinkus **Reset all user settings** (atkurti visus gamyklinius nustatymus)*

---



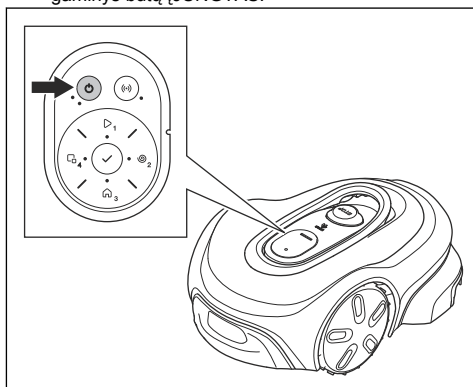
## 5 Naudojimas

### 5.1 Mygtuko ON/OFF (įjungti / išjungti) naudojimas



**PERSPĖJIMAS:** Prieš naudodami gaminį perskaitykite ir supraskite skyrių apie saugą.

- Nuspauskite mygtuką **ON/OFF** (įjungti / išjungti) ir palaikykite 3 sekundes, kad gaminys būtų ĮJUNGTAS. Įsitinkinkite, kad žalias šviesos diodo indikatorius įsijungė.
- Gaminys yra ĮJUNGTAS ir veikia energijos taupymo režimu, jei šviesos diodo indikatorius lemputė mirksi. Nuspauskite mygtuką **ON/OFF** (įjungti / išjungti) ir palaikykite 3 sekundes, kad gaminys būtų ĮJUNGTAS.



- Nuspauskite mygtuką **ON/OFF** (įjungti / išjungti) ir palaikykite 3 sekundes, kad gaminys būtų IŠJUNGTAS. Įsitinkinkite, kad LED indikatorius lemputė išsijungė.

**Pasižymėkite:** Gaminio negalima IŠJUNGTI, kai jis stovi įkrovimo stotyje.

#### 5.1.1 Indikatoriaus lemputė

Indikatorių lemputės klaviatūroje rodo gaminio veikimo režimą; žr. *Šviesos diodo būsenos indikatorius ant klaviatūros psl. 9.*

### 5.2 Gaminio paleidimas

- Paspauskite mygtuką **ON/OFF** (įjungti / išjungti) ir palaikykite 3 sekundes.
- Naudodami klaviatūros mygtukus įveskite PIN kodą ir paspauskite mygtuką **OK** (gerai). Žr. *PIN kodas psl. 24.*

- Pasirinkite veikimo režimą. Žr. *Darbo režimai psl. 25.*

**Pasižymėkite:** Pirmąsias savaites po montavimo pjaunant žolę skleidžiamo garso lygis gali būti aukštesnis nei numatyta. Gaminiumi kurį laiką papjovus žolę skleidžiamo garso lygis gerokai sumažėja.

### 5.3 Darbo režimai

Galimi toliau nurodyti veikimo režimai:

- Pagrindinis plotas*
- Nepaisyti veikimo tvarkaraščio*
- SpotCut*
- Pastatymas / grafikas*
- Pastatyti*
- Antrinė zona*

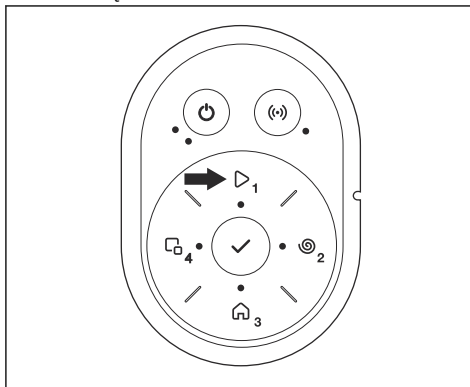
#### 5.3.1 Pagrindinis plotas

*Pagrindinė zona* – įprastinis veikimo režimas, kai gaminys pjauna žolę ir yra įkraunamas automatiškai.

##### 5.3.1.1 Kaip nustatyti gaminio veikimą pagrindinėje zonoje

Tai gali būti nustatyta programėlės darbalaukyje arba naudojant gaminio klaviatūrą:

- Paspauskite mygtuką **STOP** (sustabdyti).
- Paspauskite mygtuką **Start** (paleisti) ir palaikykite 1 sekundę.



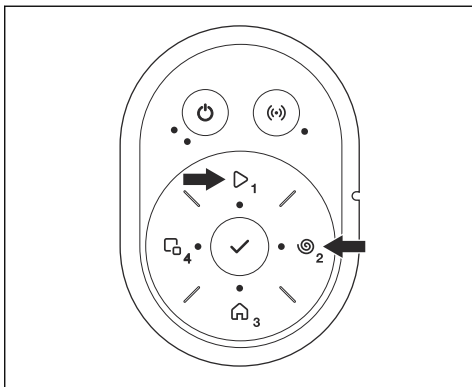
- Nuspauskite **GERAI** mygtuką.

**Pasižymėkite:** Jei nėra nustatyto grafiko, bus nustatytas kasdienis grafikas. Grafikas bus aktyvinamas kiekvieną dieną dabartiniu laiku ir leis gaminiumi kasdien dirbti iki maksimalaus pjovimo laiko pabaigos.

### 5.3.1.2 Kaip nustatyti gaminio veikimą pagrindinėje zonoje, taikant kasdienį grafiką

Galite nustatyti grafiką, kuris aktyvinamas kasdien dabartiniu laiku, kad gaminys kiekvieną dieną dirbtų iki maksimalaus plovimo laiko pabaigos. Tai galima nustatyti gaminio klaviatūra. Pasirinkus šią parinktį, dabartiniai nustatyti tvarkaraščiai bus ištrinti.

1. Paspauskite mygtuką **STOP** (sustabdyti).
2. Paspauskite mygtukus **Start** (paleisti) ir **SpotCut** vienu metu.



3. Nuspauskite **GERAI** mygtuką.

**Pasižymėkite:** Ši funkcija nepasiekama, jei gaminys yra prijungtas prie GARDENA smart Gateway.

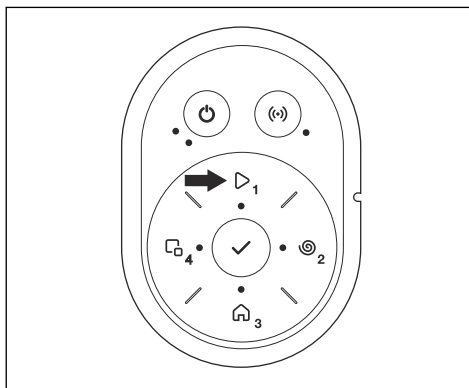
### 5.3.2 Nepaisyti grafiko

Pasirinkite *nepaisyti veikimo grafiko*, jei norite laikinai nepaisyti veikimo grafiko nustatymų. Veikimo grafiko nustatymų nepaisyti galima 3 valandas. Negalima nustatyti ilgesnio nei maksimalaus gaminio plovimo laiko per dieną.

#### 5.3.2.1 Kaip nepaisyti grafiko

Tai gali būti nustatyta programėlės darbalaukyje arba naudojant gaminio klaviatūrą:

1. Paspauskite mygtuką **STOP** (sustabdyti).
2. Paspauskite mygtuką **Start** (paleisti) ir palaikykite 3 sekundes.



3. Nuspauskite **GERAI** mygtuką.

### 5.3.3 SpotCut

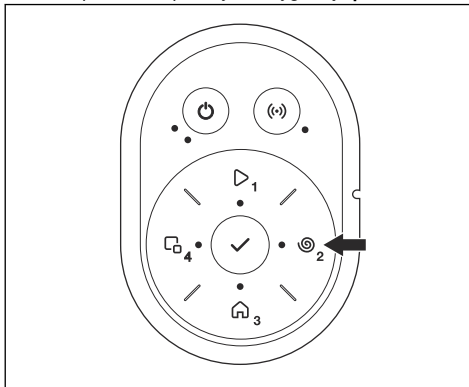
Naudokite funkciją *SpotCut*, norėdami greitai nupjauti žolę toje kiemo dalyje, kuri pjaunama rečiau. Turite rankiniu būdu perkelti gaminį į pasirinktą vietą.

*SpotCut* gaminys pjauna žolę judėdamas spirale toje zonoje, kurioje buvo paleistas. Užbaigus plovimą gaminys automatiškai persijungia į režimą *Pagrindinė zona* arba *Antrinė zona*.

#### 5.3.3.1 SpotCut įjungimas

Tai gali būti nustatyta programėlės darbalaukyje arba naudojant gaminio klaviatūrą:

1. Paspauskite mygtuką **STOP** (sustabdyti).
2. Paspauskite ir palaikykite mygtuką **SpotCut** 1 sek.



3. Nuspauskite **GERAI** mygtuką.

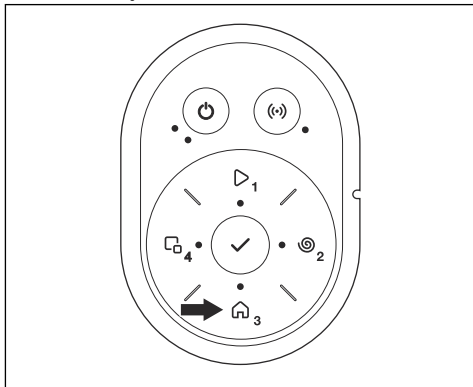
### 5.3.4 Parkavimas / grafikas

Darbo režimas *stovėjimas / veikimo grafikas* reiškia, kad gaminys grįžta į įkrovimo stotį, kur jis liks stovėti iki kito darbo pagal grafiką. Jei gaminys išdirbo maksimalų tos dienos plovimo laiką, jis vėl pradės veikti ateinančią dieną. Žr. *Grafiko nustatymai psl. 22*.

#### 5.3.4.1 Kaip statyti gaminį ir vėl paleisti pagal kitą grafiką

Tai gali būti nustatyta programėlės darbalaukyje arba naudojant gaminio klaviatūrą:

1. Paspauskite mygtuką **STOP** (sustabdyti).
2. Paspauskite mygtuką **Park** (parkuoti) ir palaikykite 1 sekundę.



3. Nuspauskite **GERAI** mygtuką.

**Pasižymėkite:** Norėdami pakeisti gaminio veikimo režimą, paspauskite mygtuką **STOP** (sustabdyti), kad gaminys persijungtų į tuščiąją eigą, tada nustatykite norimą veikimo režimą.

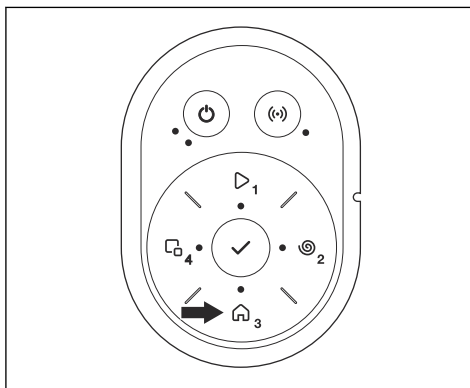
#### 5.3.5 Parkavimas

Darbo režimas *stovėjimas* – šiuo atveju gaminys grįžta į stovėjimo įrenginį ir lieka stovėti tol, kol pasirenkamas kitas darbo režimas.

##### 5.3.5.1 Kai statyti gaminį

Tai gali būti nustatyta programėlės darbalaukyje arba naudojant gaminio klaviatūrą:

1. Paspauskite mygtuką **STOP** (sustabdyti).
2. Paspauskite mygtuką **Park** (statyti) ir palaikykite 3 sekundes.



3. Nuspauskite **GERAI** mygtuką.

**Pasižymėkite:** Norėdami pakeisti gaminio veikimo režimą, paspauskite mygtuką **STOP** (sustabdyti), kad gaminys persijungtų į tuščiąją eigą, tada nustatykite norimą veikimo režimą.

#### 5.3.6 Antrinis plotas

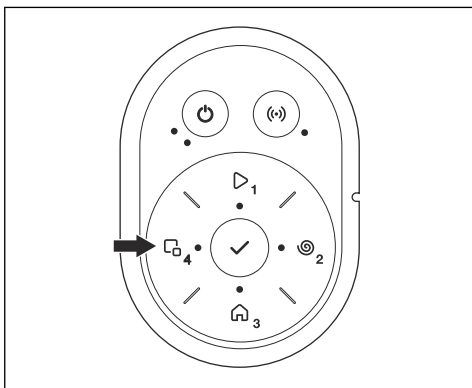
Norint pjauti antrinis plotus būtina pasirinkti režimą *antrinis plotas*. Gaminiumi veikiant šiuo režimu, operatorius turi rankomis stumti gaminį tarp pagrindinės ir antrinės zonos. Gaminys pjauna žolę, kol išsikrauna akumuliatorius. Akumuliatoriui išsikrovus, pastatykite gaminį į įkrovimo stotį, kad akumuliatorius būtų įkrautas. Kai akumuliatorius įkraunamas, gaminys pajuda iš įkrovimo stoties ir sustoja. Gaminys yra paruoštas darbui, tačiau pirmiausia jam reikia operatoriaus patvirtinimo.

**Pasižymėkite:** Jei įkrovę akumuliatorių norite pjauti pagrindinę zoną, pastatykite gaminį į įkrovimo stotį ir naudodami programėlę arba gaminio klaviatūrą pakeiskite veikimo režimą į *pagrindinė zona*.

##### 5.3.6.1 Kaip nustatyti gaminio veikimą antrinėje zonoje

Tai gali būti nustatyta programėlės darbalaukyje arba naudojant gaminio klaviatūrą:

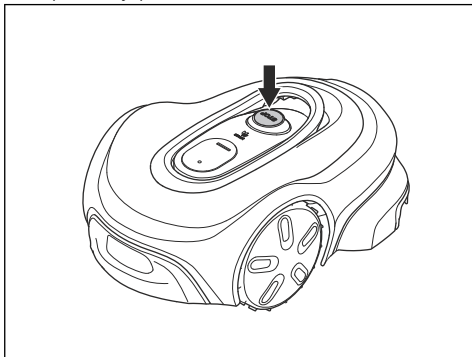
1. Paspauskite mygtuką **STOP** (sustabdyti).
2. Paspauskite ir palaikykite mygtuką **Antrinė zona 1** sek.



3. Nuspauskite **GERAI** mygtuką.

## 5.4 Gaminio sustabdymas

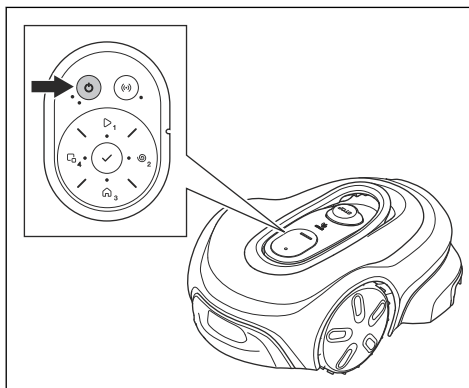
1. Ant gaminio paspauskite mygtuką **STOP** (sustabdyti).



**Pasižymėkite:** Paspaudus mygtuką **STOP** (sustabdyti), gaminys persijungia į tuščiąją eigą. Taip sustabdomas gaminys ir peilių variklis.

## 5.5 Gaminio IŠJUNGIMAS

1. Paspauskite mygtuką **STOP** (sustabdyti).
2. Nuspauskite mygtuką **ON/OFF** (įjungti / išjungti) ir palaikykite 3 sekundes, kad gaminys būtų IŠJUNGTAS. Įsitinkite, kad LED indikatorius lemputė išsijungė.



**Pasižymėkite:** Gaminio negalima IŠJUNGTI, kai jis stovi įkrovimo stotyje.

## 5.6 Akumuliatoriaus įkrovimas



**PERSPĖJIMAS:** Gaminį įkraukite tik tam skirtame įkrovimo įrenginyje. Netinkamai naudojant galima patirti elektros smūgi, akumuliatorius gali perkaisti arba iš jo gali pradėti sunktis korozinis skystis.

Pradėjus sunktis elektrolitui, skalaukite vandeniu, ir kreipkitės į gydytoją, jeigu elektrolito patenka į akis.

Jeigu gaminys yra naujas arba ilgesnį buvo laikytas sandėlyje, jo akumuliatorius gali būti tuščias, todėl prieš naudojant gaminį būtina įkrauti jo akumuliatorių. Įjungus režimą *Main area* (pagrindinė zona), gaminys automatiškai pasirenka įkrovimo ir pjovimo tarpsnius.

1. Paspauskite mygtuką **ON/OFF** (įjungti / išjungti), kad įjungtumėte gaminį.
2. Įstatykite gaminį kuo giliau į įkrovimo stotį. Įsitinkite, kad gaminys ir įkrovimo stotis yra sujungti. Patikrinkite kontaktus ir įkrovimo juosteles *Gaminio apžvalga psl. 7*

## 5.7 Pjovimo aukščio reguliavimas



**PASTABA:** Naujai sumontavus, pirmosiomis savaitėmis pjovimo aukštį nustatykite į 4 pakopą, kad nebūtų pažeistas kontūro kabelis. Po to galite kas savaitę nustatyti mažesnę pjovimo aukštį.

Galite rinktis iš 4 skirtingų pjovimo aukščio pakopų. Ant peilių disko pažymėta kiekviena pakopa. 1 pakopa atitinka mažiausią aukštį, o 4 – didžiausią aukštį.

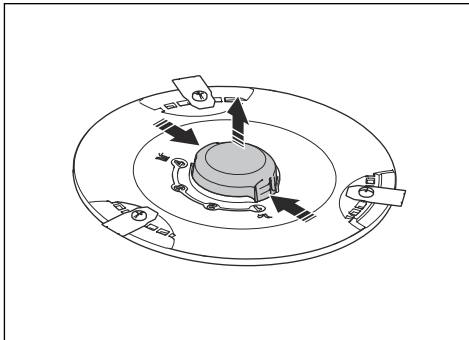
Gamykloje nustatyta 4 pakopa. „SILENO max“ galima nustatyti abiejų diskų pjovimo aukštį.

### 5.7.1 Pjovimo aukščio reguliavimas

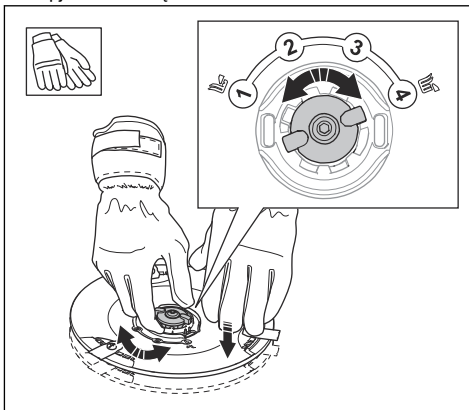


**PERSPĖJIMAS:** Mūvėkite apsaugines pirštines.

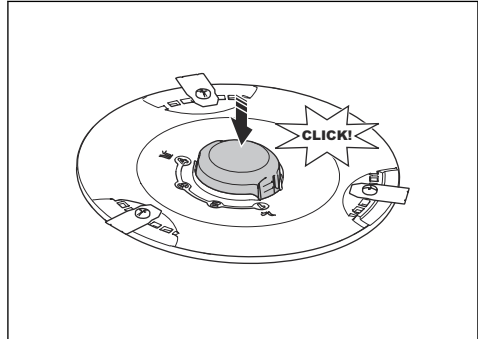
1. Paspauskite mygtuką **STOP** (sustabdyti).
2. Nuspauskite mygtuką **ON/OFF** (įjungti / išjungti) ir palaikykite 3 sekundes, kad gaminys būtų **IŠJUNGTAS**. Įsitinkinkite, kad LED indikatorius lemputė išsijungė.
3. Padėkite gaminį ant minkšto ir švaraus paviršiaus peilių disku į viršų.
4. Nuimkite pjovimo aukščio reguliavimo rankenėlės gaubtą.



5. Stumkite pjovimo diską žemyn ir sukite pjovimo aukščio reguliavimo rankenėlę, kad pasirinktumėte pjovimo aukštį.



6. Paleiskite pjovimo diską.
7. Uždėkite pjovimo aukščio reguliavimo rankenėlės gaubtą.



## 6 Techninė priežiūra

### 6.1 Įvadas – techninė priežiūra



**PERSPĖJIMAS:** Prieš atlikdami gaminio priežiūros darbus išjunkite gaminį.



**PERSPĖJIMAS:** Mūvėkite apsaugines pirštines.

Norėdami užtikrinti geresnį veikimą ir ilgesnę eksploatacijos trukmę, reguliariai valykite gaminį ir keiskite nusidėvėjusias dalis.

Kai gaminys yra naujas, kiekvieną savaitę apžiūrėkite peilių diskus ir peilius. Jei nusidėvėjimas nedidelis, kitą kartą peilių diskų ir peilių patikrą galite atlikti ilgesniais intervalais. Peilių diskus ir peilius tikrinkite dažniau, jei pastebimas didesnis nusidėvėjimas.

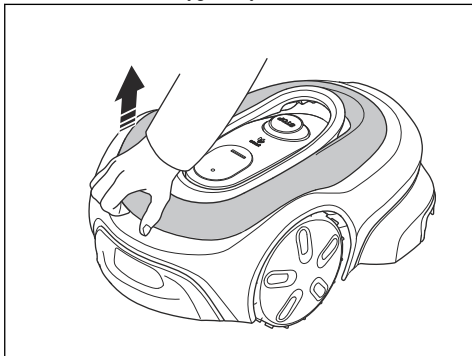
Svarbu, kad peilių diskas suktytų lengvai ir peilių kraštai nebūtų pažeisti. Įprastas peilių eksploataavimo laikas – nuo 4 iki 7 savaičių. Žemiau nurodytos sąlygos gali sutrumpinti arba prailginti peilių eksploataavimo laiką:

- Darbo trukmės ir darbo zonos matmenys.
- Žolės ilgis ir storis.
- Dirvožemio, smėlio ir trąšų naudojimo.
- Objektai, pvz., kankorėžiai, įrankiai, akmenys ir šaknys, darbo zonoje.

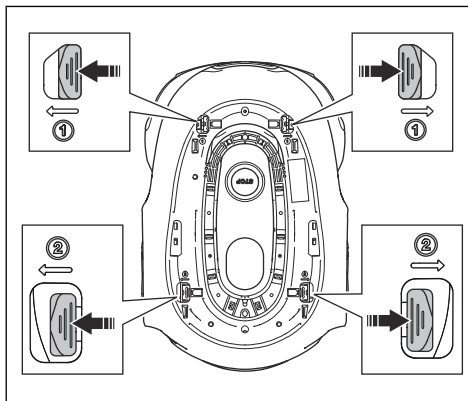
**Pasižymėkite:** Pjovimo rezultatas gali būti nepatenkinamas, jei peiliai yra atšipę. Žr. *Peilių keitimas psl. 31* Kaip keisti peilius.

### 6.2 Gaminio korpuso nuėmimas

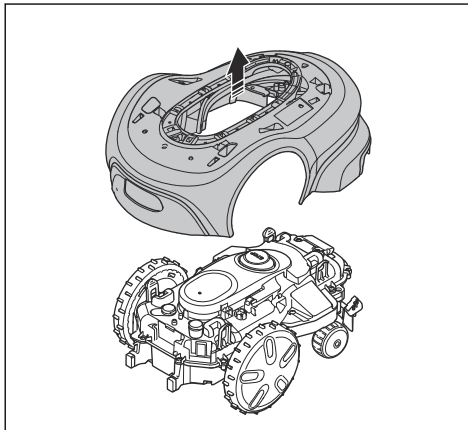
1. Nuimkite viršutinį gaubtą.



2. Paspauskite gaminio korpuso galinėje pusėje esančius spaustukus.



3. Paspauskite gaminio korpuso priekinėje pusėje esančius spaustukus.
4. Nuo važiuoklės nuimkite gaminio korpusą.



### 6.3 Gaminio valymas



**PASTABA:** Gaminio neplaukite aukšto slėgio plovimo aparatu. Valydami nenaudokite tirpiklių.

GARDENA rekomenduojame naudoti priemones iš specialaus valymo ir priežiūros rinkinio. Jei reikia daugiau informacijos, kreipkitės į GARDENA techninės priežiūros atstovą.

#### 6.3.1 Gaminio valymas

1. Nuimkite gaminio korpusą. Žr. *Gaminio korpuso nuėmimas psl. 30*.



**PASTABA:** Norėdami išvalyti gaminį, neišimkite iš jo kitų dalių.

2. Šepetėliu ir tekančiu vandeniu nuvalykite gaminio korpusą ir važiuoklę.
3. Sumontuokite gaminio korpusą ir viršutinį gaubtą.

### 6.3.2 Važiuklės ir peilių disko valymas

Apžiūrėkite peilių diską ir peilius kas savaitę.

1. Paspauskite mygtuką **STOP** (sustabdyti).
2. Nuspauskite mygtuką **ON/OFF** (įjungti / išjungti) ir palaikykite 3 sekundes, kad gaminys būtų **IŠJUNGTAS**. Įsitinkinkite, kad ant klaviatūros esantis LED indikatorius užgeso.
3. Paverskite gaminį ant šono.
4. Įsitinkinkite, kad peiliai nepažeisti ir peiliai bei peilių diskai gali laisvai sukstis.
5. Nuvalykite peilių diską ir važiuoklę naudodami šepetį ir tekančio vandens srovę.

### 6.3.3 Ratų valymas

Gaminys šlaituose neveikia patenkinamai, jei tarp ratų patenka žolės.

- Ratams valyti naudokite minkštą šepetėlį.

### 6.3.4 Gaminio korpuso valymas

- Gaminio korpusui valyti naudokite minkštą šluostę ir praskiestą muilo tirpalą.

### 6.3.5 Įkrovimo plokštelių ir kontaktinių plokštelių valymas

1. Įkrovimo plokšteles ir kontaktines plokšteles valykite smulkiu švitrinu popieriumi.
2. Sutepkite įkrovimo plokšteles ir kontaktines plokšteles alyva arba tepalu.

### 6.3.6 Įkrovimo stoties valymas



**PERSPĖJIMAS:** Prieš atlikdami techninę priežiūrą arba valydami įkrovimo stotį ar maitinimo šaltinį, atjunkite maitinimo šaltinį nuo maitinimo lizdo.



**PASTABA:** Gaminio neplaukite nei aukšto slėgio plovimo įrenginiu, nei tekančiu vandeniu.

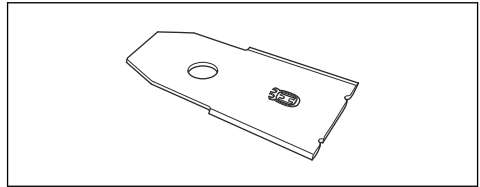
**Pasižymėkite:** Gaminys negali įvažiuoti į įkrovimo stotį, jei joje yra pašalinių objektų. Reguliariai valykite įkrovimo stotį.

- Pašalinkite žolę, šakeles ir kitus objektus iš įkrovimo stoties.

## 6.4 Peilių keitimas



**PERSPĖJIMAS:** GARDENA gali užtikrinti saugumą tik tuo atveju, jei naudojami GARDENA originalūs peiliai su įspaustu H raidės ir karūnos logotipu.

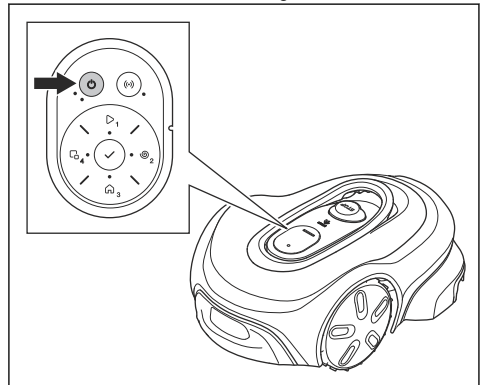


**PERSPĖJIMAS:** Keičiant peilius būtina pakeisti ir varžtus. Senieji varžtai gali greitai nusidėvėti ir peiliai atsilaisvins sukeldami rimto sužeidimo pavojų.

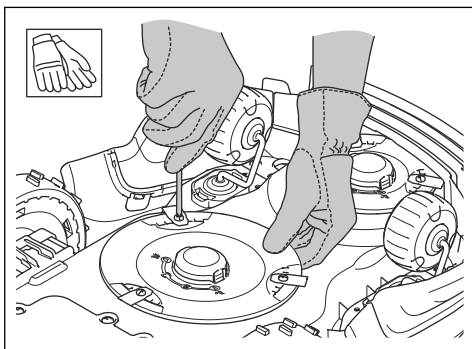
Pakeiskite susidėvėjusius ar pažeistus peilius, kad būtų užtikrintas darbo saugumas. Reguliariai keičiami peiliai leidžia pasiekti optimalių rezultatų ir sumažina energijos sąnaudas. Siekiant išlaikyti pjovimo sistemos balansą, tuo pačiu metu būtina pakeisti visus 3 peilius ir varžtus.

### 6.4.1 Diskų keitimas

1. Paspauskite mygtuką **STOP** (sustabdyti).
2. Nuspauskite mygtuką **ON/OFF** (įjungti / išjungti) ir palaikykite 3 sekundes, kad gaminys būtų **IŠJUNGTAS**. Įsitinkinkite, kad ant klaviatūros esantis LED indikatorius užgeso.



3. Padėkite gaminį ant minkšto ir švaraus paviršiaus peilių disku į viršų.
4. Išsukite 3 kiekvieno pjovimo disko varžtus ir išimkite peilius.



5. Pritvirtinkite naujus peilius ir varžtus.
6. Patikrinkite, ar peiliai gali laisvai sukstis.

## 6.5 Programinės aparatinės įrangos atnaujinimas

GARDENA rekomenduoja naudoti programėles programinei aparatinei įrangai atnaujinti. GARDENA reguliariai atnaujina gaminio programinę aparatinę įrangą. Gaminio programinę aparatinę įrangą galite atnaujinti 3 skirtingais būdais.

- Naudodami programėles GARDENA smart system ir GARDENA smart Gateway.
- Naudodami programėlę GARDENA Bluetooth® ir „Wi-Fi“ ryšį bei „Firmware Over The Air“ (FOTA).
- Laidu prijunkite gaminį prie kompiuterio.

### 6.5.1 Programinės aparatinės įrangos atnaujinimas programėle GARDENA smart system

Kai pasirodo nauja programinė aparatinė įranga, programėlėje pasirodo pranešimas, kuriame galite pasirinkti įdiegti naują programinę aparatinę įrangą.

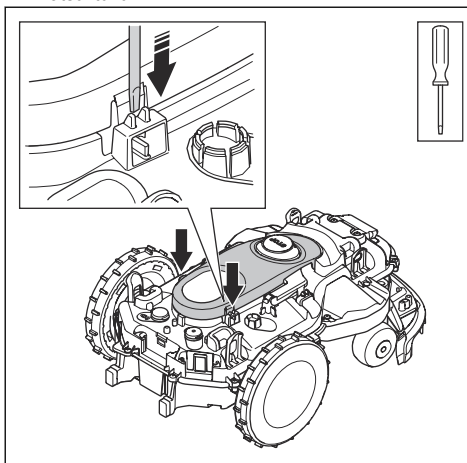
### 6.5.2 Programinės aparatinės įrangos atnaujinimas programėle GARDENA Bluetooth®

Gaminyje yra funkcija, kuri automatiškai parsisiunčia naują programinę aparatinę įrangą. Gaminys naują programinę aparatinę įrangą atsisiunčia naudodamas „Firmware Over The Air“ (FOTA), kai stovi įkrovimo stotyje ir yra prisijungęs prie Wi-Fi. Kai pasirodo nauja programinė aparatinė įranga, programėlėje pasirodo pranešimas, kuriame galite pasirinkti įdiegti naują programinę aparatinę įrangą. Vadovaukitės GARDENA Bluetooth® programėlėje pateikiamomis instrukcijomis, kaip prijungti gaminį prie Wi-Fi.

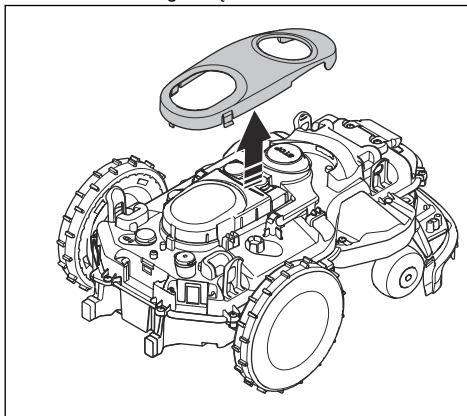
### 6.5.3 Programinės aparatinės įrangos naujinimas naudojant laidą

1. Nuimkite gaminio korpusą. Žr. *Gaminio korpuso nuėmimas psl. 30.*

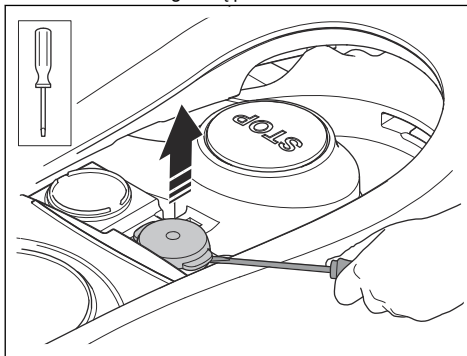
2. Paspauskite HMI gaubto spaushtukus plokščiu atsuktuvu.



3. Nuimkite HMI gaubtą.



4. Nuimkite USB gaubtą plokščiu atsuktuvu.



5. Prijunkite USB kabelį prie gaminio ir kompiuterio.



- Eikite į [www.gardena.com](http://www.gardena.com). Atsisiųskite programinės įrangos naujinimo įrankį ir vykdykite nurodymus.
- Atjunkite kabelį.
- Uždėkite dangtelį ir įsitinkinkite, kad jis visiškai sandariai įsitvirtino.



**PASTABA:** Įsitinkinkite, kad dangtelis sandarus, kad į vidų nepatektų drėgmė.

- Sumontuokite gaminio korpusą ir viršutinį gaubtą.

### 6.5.4 Programėlių atnaujinimas

Programėlės yra reguliariai atnaujinamos. Atnaujinkite programėlę „App Store“ arba „Google Play“, kad visada turėtumėte naujausią versiją.

## 6.6 Akumulatorius



**PASTABA:** Prieš sandėliuodami gaminį, visiškai įkraukite akumuliatorių. Akumuliatoriaus neįkrovus iki galo, jis gali sugesti.

Jeigu gaminys tarp įkrovimų veikia trumpiau nei įprasta, tai reiškia, kad akumuliatorius paseno. Pakeiskite akumuliatorių, kad gaminio veikimo laikas pailgėtų.

**Pasižymėkite:** Akumuliatoriaus eksploataavimo trukmė priklauso nuo sezono trukmės ir gaminio darbo valandų skaičiaus per parą. Jeigu darbo sezonas ilgas arba gaminys kasdien ilgai veikia, akumuliatorių reikės keisti dažniau.

### 6.6.1 Akumuliatoriaus nuėmimas ir įstatymas



**PERSPĖJIMAS:** Mūvėkite apsaugines pirštines.



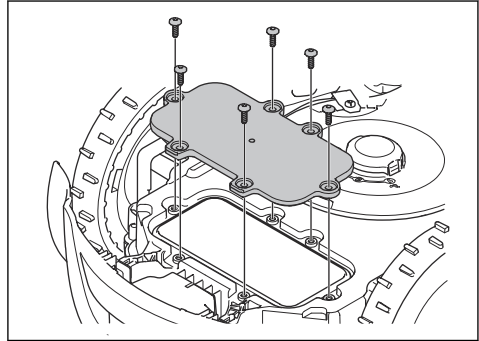
**PASTABA:** Nelieskite mikroschemų plokščių.



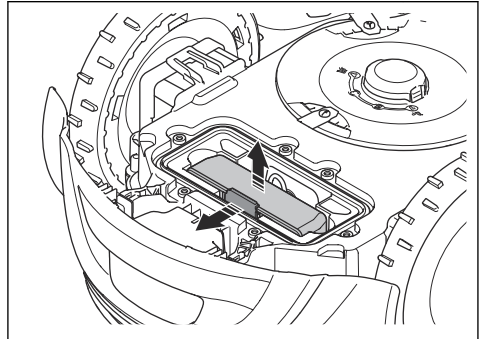
**PASTABA:** Jei akumuliatoriaus korpusas pažeistas, nemontuokite ir nenaudokite tokio akumuliatoriaus. Žr. *Šalinimas psl. 44*.

- Nuspauskite mygtuką **ON/OFF** (įjungti / išjungti) ir palaikykite 3 sekundes, kad gaminys būtų **IŠJUNGTAS**. Įsitinkinkite, kad LED indikatorius lemputė išsijungė.

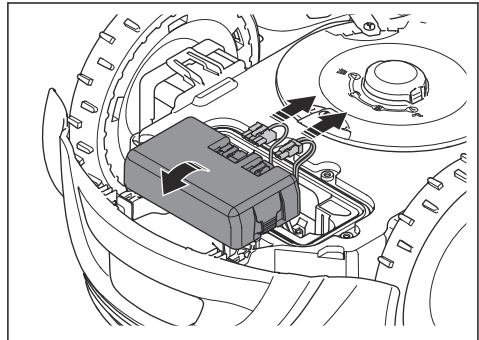
- Padėkite gaminį ant minkšto ir švaraus paviršiaus peilių disku į viršų.
- Atsukite 6 akumuliatoriaus gaubto varžtus („Torx“ 20) ir nuimkite akumuliatoriaus gaubtą.



- Paspauskite akumuliatorių laikančius spausdokus ir iškelkite akumuliatorių.



- Atjunkite nuo akumuliatoriaus 2 kabelius.



- Išimkite akumuliatorių.
- Akumuliatorių įstatykite pirmiau aprašytus veiksmus atlikdami atvirkštine tvarka.

## 6.7 Techninė priežiūra pasibaigus sezonui

Prieš sandėliuodami gaminį žiemos sezonui, nugabenkite jį į GARDENA techninės priežiūros centrą. Reguliari prieš žiemą atliekama techninė priežiūra – tinkamas būdas išlaikyti gerą gaminio būseną ir užtikrinti geriausias sąlygas naujam sezonui be jokių trukdžių.

Techninė priežiūra paprastai apima:

- Nuodugnų korpuso, važiuoklės, pjovimo disko ir visų kitų judančių dalių nuvalymą.
- Gaminio funkcijų ir sudedamųjų dalių išbandymą.
- Dylančių detalių, pvz., peilių ir guolių patikrinimą ir pakeitimą.
- Gaminio akumuliatoriaus talpos išbandymą, taip pat rekomendaciją jį pakeisti, jeigu būtina.
- Jeigu prieinama nauja programinė aparatinė įranga, gaminyje yra naujinamas.

## 7 Gedimai ir jų šalinimas

### 7.1 Pranešimai

Toliau lentelėje pateikti programėlėje rodomi pranešimai. Jei dažnai rodomas tas pats pranešimas, kreipkitės į savo GARDENA atstovą.

Pranešimas	Priežastis	Veiksmas
<i>Kairiojo / dešiniojo rato variklis užblokuotas</i>	Žolė ar kitas pašalinis objektas apsvyriniojo aplink varantįjį ratą.	Pašalinkite žolę ar kitą objektą.
<i>Užblokuota pjovimo sistema</i>	Žolė ar kitas pašalinis daiktas apsvyriniojo aplink pjovimo diską.	Pašalinkite žolę ar kitą objektą.
	Peilių diską apsėmė vanduo.	Perkelkite gaminį ir neleiskite vandeniui kauptis darbo zonoje.
	Žolė yra per aukšta.	Prieš instaliuodami gaminį nupjaukite žolę. Įsitinkinkite, kad žolė yra ne aukštesnė nei 4 cm / 1.6 col.
<i>Įstrigo</i>	Gaminys susidūrė su kliūtimis ir įstrigo mažoje teritorijoje.	Pašalinkite kliūtis arba nutieskite aplink kliūtį kontūro kabelį, kad padarytumėte saulelę. Žr. <i>Salos kūrimas psl. 15</i> .
<i>Už darbo zonos ribų</i>	Kontūro kabelio dalis eina skersai kitos kontūro kabelio dalies įkrovimo stoties link.	Patikrinkite, ar kontūro kabelis prijungtas teisingai.
	Kontūro kabelis per arti darbo zonos krašto.	Įsitinkinkite, kad kontūro kabelis tinkamai nutiestas. Žr. <i>Priežiūros saugos instrukcijos psl. 4</i> .
	Per didelis darbo zonos nuolydis ties kontūro kabeliu.	
	Kontūro kabelis apjuostas netinkama kryptimi aplink salelę.	
	Metaliniai objektai netoliese, pvz., tvoros, plieninė armatūra ar požeminiai kabeliai, sukelia trukdžius kontūro kabelio signalui.	Perkelkite kontūro kabelį.
	Gaminys negali aptikti tinkamo kontūro signalo dėl trukdžių, kuriuos sukelia netoliese instaliuotas kitas gaminys.	Pastatykite gaminį į įkrovimo stotį ir sukurkite naują kontūro signalą.
<i>Akumulatorius išsikrovęs</i>	Gaminys neranda įkrovimo stoties.	Į kitą vietą perkelkite gido kabelį. Žr. <i>Norėdami patikrinti gido kabelį: psl. 19</i> .
	Akumulatoriaus gyvavimo ciklas baigiasi.	Pakeiskite akumuliatorių. Žr. <i>Akumulatorius psl. 33</i> .
	Pažeista įkrovimo stoties antena.	Patikrinkite, ar įkrovimo signalizavimo lemputė mirksi raudona spalva. Žr. <i>Įkrovimo stoties indikatorius lemputė psl. 40</i> .
	Gaminio įkrovimo plokštelės arba įkrovimo stoties kontaktinės plokštelės pažeistos korozijos.	Nuvalykite įkrovimo plokšteles ir kontaktines plokšteles. Žr. <i>Įkrovimo plokštelių ir kontaktinių plokštelių valymas psl. 31</i> . Jei-gu problemos išspręsti nepavyksta, kreipkitės į GARDENA techninės priežiūros atstovą.

Pranešimas	Priežastis	Veiksmas
<i>Robotas paslydo</i>	Gaminys kažkur užkliuvo ar įstrigo ir pradėjo slysti.	Išlaisvinkite gaminį ir pašalinkite problemos priežastį. Jeigu taip atsitiko dėl šlaipios žolės, palaukite, kol ji išdžius.
	Darbo zonoje yra status šlaitas.	Statūs šlaitai turi būti izoliuoti. Žr. <i>Tyrimas, kur tiesti kontūro kabelį psl. 13.</i>
	Gido kabelis nenuostas šlaitu įstrižai.	Įsitikinkite, kad gido kabelis nenuostas šlaitu įstrižai. Žr. <i>Tyrimas, kur tiesti gido kabelį psl. 16.</i>
<i>Wheel motor overloaded, left/right (kairiojo / dešiniojo rato variklis perkrautas)</i>	Žolė ar kitas pašalinis objektas apsvyriniojo aplink varantįjį ratą.	Pašalinkite žolę ar kitą objektą nuo varančiojo rato.
<i>Susidūrimo / Susidūrimo jutiklio problema</i>	Gaminio priekiniai ratai užblokuoti.	Išlaisvinkite gaminį ir pašalinkite problemos priežastį. Jeigu problemos išspręsti nepavyksta, kreipkitės į GARDENA techninės priežiūros atstovą.
<i>Įkrovimo stotis užblokuota</i>	Blogas kontaktas tarp gaminio įkrovimo plokštelių ir įkrovimo stoties kontaktinių plokštelių. Gaminio įkrovimas nepavyko keletą kartų iš eilės.	Pastatykite gaminį įkrovimo stotyje ir įsitikinkite, kad įkrovimo plokštelės ir kontaktinės plokštelės tinkamai kontaktuoja.
	Pašalinis objektas neleidžia gaminiumi įvažiuoti į įkrovimo stotį.	Pašalinkite kliūtį.
	Įkrovimo stotis pasvirusi arba sulinkusi.	Pastatykite pagrindo plokštę ant lygaus paviršiaus.
	Netinkamai nutiestas gido kabelis.	Tinkamai nutieskite gido kabelį. Žr. <i>Norėdami patikrinti gido kabelį: psl. 19.</i>
<i>Įstrigo įkrovimo stotyje</i>	Pašalinis objektas neleidžia gaminiumi išvažiuoti iš įkrovimo stoties.	Pašalinkite kliūtį.
<i>Apverstas</i>	Gaminys netinkamoje padėtyje; gaminys pernelyg pasviręs arba apviręs.	Pastatykite gaminį tinkamoje padėtyje.
<i>Pakeltas</i>	Gaminys buvo pakeltas, todėl įjungtas pakėlimo daviklis.	Patikrinkite, ar gaminio korpusas gali lengvai judėti aplink savo važiuoklę. Pašalinkite arba sukurkite salelę aplink objektus, dėl kurių važiuoklė pakibo ore. Jeigu problemos išspręsti nepavyksta, kreipkitės į GARDENA techninės priežiūros atstovą.
<i>Dešiniojo / kairiojo rato variklio problema</i>	Žolė ar kitas pašalinis objektas apsvyriniojo aplink varantįjį ratą.	Nuvalykite pačius ratus ir aplink ratus.

<b>Pranešimas</b>	<b>Priežastis</b>	<b>Veiksmas</b>
<i>Elektronikos problema</i>	Gaminyje kilo laikina su elektronika ar programine aparatine įranga susijusi problema.	Paleiskite gaminį iš naujo. Jeigu problemos išspręsti nepavyksta, kreipkitės į GARDENA techninės priežiūros atstovą.
<i>Priekinio / galinio kontūro jutiklio triktis</i>		
<i>Posvyrio jutiklio problema</i>		
<i>Laikina problema</i>		
<i>Nesuderinamas priedas</i>		
<i>Laikina akumulatoriaus problema</i>		
<i>Saugos funkcijos gedimas</i>		
<i>STOP mygtuko problema</i>		
<i>Netinkama sistemos konfigūracija</i>		
<i>„Lift sensor problem“ (pakeičimo jutiklio problema)</i>		
<i>Įkrovimo sistemos triktis</i>	Ant įkrovimo plokštelių ir kontaktinių plokštelių yra korozijos arba purvo.	Paleiskite gaminį iš naujo. Nuvalykite gaminio įkrovimo plokšteles ir įkrovimo stoties kontaktines plokšteles.
	Gaminyje kilo laikina elektronikos ar programinės aparatinės įrangos problema.	Paleiskite gaminį iš naujo. Jeigu problemos nepavyksta išspręsti, kreipkitės į patvirtintą techninės priežiūros atstovą.
<i>Akumulatoriaus problema</i>	Gaminyje kilo laikina su akumulatoriumi ar programine aparatine įranga susijusi problema.	Paleiskite gaminį iš naujo. Jeigu problemos išspręsti nepavyksta, kreipkitės į GARDENA techninės priežiūros atstovą.
	Netinkamo tipo akumulatorius.	Naudokite gamintojo rekomenduojamus originalius akumulatorius.
<i>Akumulatoriaus temperatūra viršija ribas</i>	Akumulatoriaus temperatūra yra per didelė arba per maža darbui pradėti.	Akumulatoriaus temperatūra neatitinka darbo diapazono ir įkrovimas / pjojimas sustabdytas. Įkrovimas / pjojimas bus atnaujintas, kai temperatūra nebeviršys darbo diapazono ribų.
<i>Per didelė įkrovimo srovė</i>	Netinkamas arba pažeistas maitinimo blokas.	Paleiskite gaminį iš naujo. Jeigu problemos išspręsti nepavyksta, kreipkitės į GARDENA techninės priežiūros atstovą.

Pranešimas	Priežastis	Veiksmas
<i>Nėra kontūro signalo</i>	Neprijungtas maitinimo šaltinis arba žemosios įtampos laidas.	Jei nedega įkrovimo stoties būsenos šviesos diodo indikatorius, reiškia, jog jai neteikiamas maitinimas. Apžiūrėkite maitinimo lizdo jungtį ir liekamosios srovės įtaisą. Patikrinkite, ar žemosios įtampos kabelis prijungtas prie įkrovimo stoties.
	Pažeistas arba neprijungtas maitinimo šaltinis arba žemosios įtampos laidas.	Pakeiskite maitinimo šaltinį arba žemosios įtampos kabelį.
	Kontūro kabelis neprijungtas prie įkrovimo stoties.	Prijunkite kontūro kabelį prie įkrovimo stoties. Pakeiskite jungtis, jei yra pažeidimų. Žr. <i>Kontūro kabelio tiesimas psl. 19.</i>
	Pažeistas kontūro kabelis.	Patikrinkite įkrovimo stoties būsenos šviesos diodo indikatorius. Jei jis rodo, kad kontūro kabelis pažeistas, pakeiskite pažeistą atkarpą nauju kontūro kabeliu.
	Gaminys bandė įsijungti, tačiau jis yra neįkrovimo stotyje ir įjungtas <i>ECO</i> režimas.	Pastatykite gaminį įkrovimo stotyje, kad jį paleistumėte.
	Kontūro kabelio dalis eina skersai kitos kontūro kabelio dalies į salelę ir iš jos.	Nutieskite kontūro kabelį tinkama kryptimi aplink salelę. Žr. <i>Kontūro kabelio tiesimas psl. 19.</i>
	Gaminio ir įkrovimo stoties susiejimo problema.	Pastatykite gaminį įkrovimo stotį ir surinkite naują kontūro signalą. Žr. <i>Naujas kontūro signalas psl. 24.</i>
	Metaliniai objektai netoliese, pvz., tvoros, plieninė armatūra ar požeminiai kabeliai, sukelia trukdžius.	Perkelkite kontūro kabelį ir (arba) įrenkite salelių darbo zonoje, kad sustiprintumėte signalą.
	Gaminys yra per toli nuo kontūro kabelio.	Nutieskite kontūro kabelį taip, kad visos darbo zonos sritys būtų nutolusios nuo kontūro kabelio ne daugiau kaip 15 m / 50 pėd. atstumu.
<i>Robotas vejąplovė pasviręs</i>	Gaminys pasviręs daugiau nei maksimalus kampas.	Perkelkite gaminį į lygią vietą.
<i>Gido kabelis nerastas</i>	Gido kabelis neprijungtas prie įkrovimo stoties.	Prijunkite gido kabelį prie įkrovimo stoties. Žr. <i>Norėdami patikrinti gido kabelį: psl. 19.</i>
	Pažeistas gido kabelis.	Pakeiskite pažeistą atkarpą nauju gido kabeliu.
	Gido kabelis neprijungtas prie kontūro kabelio.	Tinkamai prijunkite gido kabelį prie kontūro kabelio. Žr. <i>Norėdami patikrinti gido kabelį: psl. 19.</i>
<i>Sujungimas NEPA-KEISTAS</i>	Kontūro signalas nebuvo pakeistas, nes įvyko klaida.	Keletą kartų pabandykite sukurti kontūro signalą pasirinkę <i>New loop signal</i> . Žr. <i>Naujas kontūro signalas psl. 24.</i> Jeigu problemos išspręsti nepavyksta, kreipkitės į GARDENA techninės priežiūros atstovą.
<i>Per statį įkalmė</i>	Gaminys sustojo, nes šlaitas per status.	Pakeiskite kontūro kabelio konfigūraciją, kad ši statį vieta nepatektų į darbo teritoriją. Žr. <i>Kontūro kabelio tiesimas psl. 19.</i>

<b>Pranešimas</b>	<b>Priežastis</b>	<b>Veiksmas</b>
<i>Pjovimo sistemos disbalansas</i>	Gaminys aptiko pjovimo disko vibracijų.	Patikrinkite, ar peiliai ir varžtai nepažeisti ir nenusidėvėję. Įsitikinkite, kad visi peiliai sumontuoti tinkamai, o kiekvienoje peilių disko vietoje pritvirtintas tik vienas peilis.
<i>Įkrovimo stotyje nėra elektros</i>	Maitinimo blokas netinkamas arba pažeistas.	Patikrinkite maitinimo bloką. Jei reikia, pakeiskite maitinimo šaltinį.
	Maitinimo tiekimo triktis.	Suraskite ir pašalinkite energijos tiekimo trikties priežastį.
	Gaminio įkrovimas negalimas, nes nėra kontakto tarp kontaktinių plokštelių ir įkrovimo plokštelių.	Patikrinkite, ar įkrovimo plokštelės ir kontaktinės plokštelės tinkamai kontaktuoja. Nuvalykite įkrovimo plokšteles ir kontaktines plokšteles.
<i>Paskirties vieta nepasiekiamą</i>	Gaminys negali pasiekti paskirties vietos, nes darbo zonoje nėra gido ar kontūro kabelio.	Redaguokite arba sukurkite naują darbo zonos instaliaciją programėlėje, į darbo zoną įtraukite gido ar kontūro kabelį.
	Gaminys negali pasiekti paskirties vietos, kadangi vengtina zona blokuoja kelią į darbo zoną.	Redaguokite arba pašalinkite vengtiną zoną arba sukurkite naują darbo zonos instaliaciją.
<i>Paskirties vieta užblokuota</i>	Kelią į paskirties vietą blokuoja kliūtis.	Pašalinkite kliūtį, kuri blokuoja kelią į paskirties vietą.
<i>Reikia pakeisti akumuliatorių</i>	Akumuliatorius beveik išsikrovęs.	Pakeiskite akumuliatorių. Kreipkitės į įgaliotąjį techninės priežiūros specialistą.
<i>Baigiasi akumuliatoriaus naudojimo laikas</i>	Akumuliatorius beveik visiškai išsikrovęs.	Pakeiskite akumuliatorių. Kreipkitės į įgaliotąjį techninės priežiūros specialistą.
<i>Netinkama programinės aparatinės įrangos konfigūracija</i>	Gaminio programinė aparatinė įranga yra netinkama.	Pastatykite gaminį įkrovimo stotyje ir atnaujinkite programinę aparatinę įrangą naudodami FOTA. Jei problema išlieka, kreipkitės į įgaliotąjį techninės priežiūros specialistą.
<i>Zonos generat. problema</i>	„ZoneProtect“ priedo akumuliatorius beveik išsikrovęs. „ZoneProtect“ priedas neveikia, kai akumuliatorius yra išsikrovęs. Gaminys gali pjauti vengtinėje zonoje, jei paleisite gaminį prieš įkraudami „ZoneProtect“ priedą.	Pastatykite gaminį ir prieš jį paleisdami įkraukite „ZoneProtect“ priedą.
	„ZoneProtect“ priedo temperatūra yra aukštesnė nei maksimali riba ir jis yra išjungtas.	Padėkite gaminį nuo saulės apsaugotoje vietoje. Prieš paleisdami gaminį leiskite sumažėti „ZoneProtect“ priedo temperatūrai.
<i>Kraštam skirtas pjovimo diskas užblokuotas</i>	Kraščių pjovimo sistema užstrigo dėl žolės arba kitų objektų.	Patikrinkite kraštų pjovimo sistemą ir pašalinkite žolę arba kitus objektus.
<i>Nesubalansuotas kraštams skirtas pjovimo diskas</i>	Gaminys aptiko kraštų pjovimo disko vibracijų.	Patikrinkite, ar peiliai ir varžtai nepažeisti ir nenusidėvėję. Įsitikinkite, kad visi peiliai sumontuoti tinkamai, o kiekvienoje peilių disko vietoje pritvirtintas tik vienas peilis.

## 7.2 Įkrovimo stoties indikatoriaus lemputė

Tinkamai atlikus instaliaciją, žalia įkrovimo stoties signalizavimo lemputė turi šviesti ištiesai arba mirksėti. Priešingu atveju vykdykite toliau lentelėje pateiktus trikčių šalinimo nurodymus.

Jei reikia daugiau informacijos, kreipkitės į GARDENA techninės priežiūros atstovą.

Šviesi	Priežastis	Veiksmas
Pastovi žalia šviesa	Gerai signalai.	Įprastas gaminio veikimas.
Mirksinti žalia šviesa	Signalai gerai ir įjungtas <i>ECO</i> režimas.	Įprastas gaminio veikimas. Žr. <i>ECO</i> režimas psl. 23.
Mirksinti mėlyna šviesa	Kontūro kabelis neprijungtas prie įkrovimo stoties.	Įsitikinkite, kad kontūro kabelis tinkamai įrengtas įkrovimo stotyje. Žr. <i>Kontūro kabelio tiesimas psl. 19</i> .
	Pažeistas kontūro kabelis.	Raskite pažeistą vietą. Pakeiskite pažeistą atkarpa nauju kontūro kabeliu.
Mirksinti raudona šviesa	Įkrovimo stoties antenos signalo trukdžiai.	Pasikonsultuokite su GARDENA techninės priežiūros atstovu.
Šviečianti raudona šviesa	Grandinės plokštės triktis arba netinkamas maitinimo šaltinis įkrovimo stotyje. Klaidą turi pašalinti GARDENA techninės priežiūros atstovas.	Pasikonsultuokite su GARDENA techninės priežiūros atstovu.

## 7.3 Požymiai

Jei gaminys neveikia kaip įprasta, vadovaukitės požymių nustatymo lentelę, pateikta toliau. Jei nepavyksta rasti gedimo priežasties, kreipkitės į GARDENA techninės priežiūros atstovą.

Požymiai	Priežastis	Veiksmas
Robotui vejamajam nepavyksta prisijungti.	Gido kabelis nenustietas tiesia linija ir tinkamu atstumu nuo įkrovimo stoties.	Patikrinkite įkrovimo stoties instaliaciją. Žr. <i>Įkrovimo stoties įrengimas psl. 17</i> .
	Gido kabelis nebuvo įkištas į angą, esančią įkrovimo stoties pade.	Įsitikinkite, kad gido kabelis nutiestas tiesia linija ir įkištas į angą, esančią įkrovimo stoties pade. Žr. <i>Norėdami patikrinti gido kabelį: psl. 19</i> .
	Įkrovimo stotis nėra pastatyta ant lygaus paviršiaus.	Padėkite įkrovimo stotį ant lygaus, horizontalaus paviršiaus. Žr. <i>Tyrimas, kur statyti įkrovimo stotį psl. 12</i> .
Gaminys dirba netinkamu laiku.	Neteisingi veikimo pradžios ir pabaigos laikai.	Pakeiskite veikimo grafiko nustatymus. Žr. <i>Grafiko nustatymai psl. 22</i> .
Gaminys vibruoja	Pjovimo sistema nesubalansuota dėl pažeistų peilių.	Patikrinkite peilius ir varžtus, jei reikia, pakeiskite juos. Žr. <i>Peilių keitimas psl. 31</i> .
	Pjovimo sistema nesubalansuota, nes toje pačioje padėtyje yra per daug peilių.	Patikrinkite, ar prie kiekvieno varžto pritvirtinta po vieną peilį.
	Gaminyje naudojami skirtingo storio peiliai.	Patikrinkite peilių storį, ir, jei reikia, pakeiskite.
Gaminys veikia, tačiau jo peilių diskas nesisuka.	Gaminys ieško įkrovimo stoties arba juda į pradžios tašką.	Įprastas gaminio veikimas. Pjovimo diskas nesisuka, kai gaminys ieško įkrovimo stoties.



Požymiai	Priežastis	Veiksmas
Tarp įkrovimų gaminyje veikia trumpiau negu įprastai.	Peilių diską užblokavo žolė ar kitas pašalinis objektas.	Nuimkite ir nuvalykite įkrovimo diską. Žr. <i>Važiuklės ir peilių disko valymas psl. 31.</i>
	Akumuliatoriaus gyvavimo ciklas baigiasi.	Pakeiskite akumuliatorių. Žr. <i>Akumuliatorius psl. 33.</i>
	Atšipę peiliai. Žolei pjauti reikia daugiau energijos.	Peilių keitimas. Žr. <i>Peilių keitimas psl. 31.</i>
Įkrovimo ir įkrovimo trukmė trumpesnė negu įprastai.	Akumuliatoriaus gyvavimo ciklas baigiasi.	Pakeiskite akumuliatorių. Žr. <i>Akumuliatorius psl. 33.</i>
Vejapjovė įkrovimo stotyje laikoma valandomis.	Gaminys išdirbo maksimalų dienos įkrovimo laiką.	Įprastas gaminio veikimas. Žr. <i>Grafiko nustatymai psl. 22.</i>
	Paspaustas mygtukas <b>STOP</b> (sustabdyti).	Įveskite PIN kodą ir paspauskite mygtuką <b>OK</b> (gerai). Paspauskite mygtuką <b>Start</b> (paleisti).
	Įjungtas pastatymo režimas.	Pakeiskite veikimo režimą. Žr. <i>Darbo režimai psl. 25.</i>
	Gaminys neveikia, jei akumuliatoriaus temperatūra per aukšta arba per žema.	Pasirūpinkite, kad įkrovimo stotis būtų įrengta nuo saulės apsaugotoje vietoje.
Netolygiai įjaunama.	Gaminys per dieną veikia mažą skaičių valandų.	Pailginkite įkrovimo laiką. Žr. <i>Grafiko nustatymai psl. 22.</i>
	Dėl darbo zonos formos reikia sureguliuoti nustatymus dalyje <i>Starting points</i> (pradžios taškai), kad būtų pasiektos visos darbo zonos sritys.	Pakeiskite nustatymus, susijusius su tam tikrų sričių įkrovimo pradžia ir dažnumu. Žr. <i>„Starting points“ (pradžios taškai) ir „Corridor-Cut“ (koridoriaus įkrovimas) psl. 22.</i>
	Per didelė darbo zona.	Sumažinkite darbo zonos dydį arba pailginkite grafiką. Žr. <i>Grafiko nustatymai psl. 22.</i>
	Atšipę peiliai.	Pakeiskite visus peilius. Žr. <i>Peilių keitimas psl. 31.</i>
	Žolė per aukšta pagal pasirinktą įkrovimo aukštį.	Padidinkite įkrovimo aukštį, o žolei tapus trumpesnei, vėl jį sumažinkite.
	Prisikaupė žolės prie įkrovimo disko arba variklio veleno.	Pašalinkite susikaupusią žolę ir išvalykite gaminį. Žr. <i>Gaminio valymas psl. 30.</i>
Akumuliatoriaus įkrovimo lygis aukštas, tačiau gaminys grįžta į įkrovimo stotį.	Kad neįstrigtų mažoje teritorijoje, gaminys juda palei gido kabelį įkrovimo stoties link.	Įprastas gaminio veikimas.

## 7.4 Kabelio pažeidimo vietos nustatymas

Kabelio pažeidimai dažniausiai atsiranda dėl netyčinio fizinio kabelio pažeidimo, pvz., kai sklype vyksta darbai su kastuvu. Tose šalyse, kur žemė išąla, kabelį gali sugadinti ir žemėje judantys aštriabriauniai akmenys. Kabelis gali nutrūkti, jeigu įrengiant jis buvo labai įtemptas.

Jeigu iš karto po kabelio nutiesimo labai žemai įjaunate žolę, galite pažeisti kabelio izoliacinį sluoksnį. Dėl tokių pažeidimų kabelis nutrūks tik po kelių savaičių

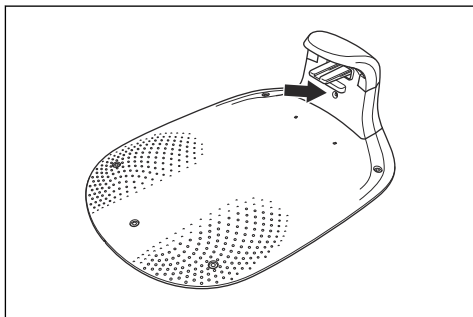
ar mėnesių. Siekiant to išvengti, pirmąsias savaites po kabelio nutiesimo visada žolę pjaukite pasirinkę didžiausią įkrovimo aukštį, o paskui nuosekliai kas antrą savaitę jį mažinkite, kol pasieksite normalų įkrovimo aukštį.

Netinkamai sujungus kontūro kabelio galus per keletą savaičių gali nutrūkti grandinė. Prijungimas gali būti netinkamas, pvz., dėl per silpnai replėmis suspaustos jungiamosios movos arba jei buvo naudojama neoriginali blogesnės kokybės jungiamoji mova. Pirmiausia patikrinkite visus sujungimus prieš sprendami kitas problemas.

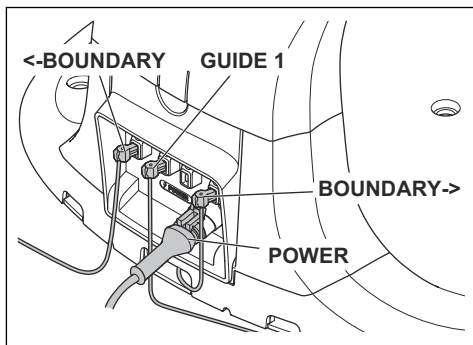
Kabelio gedimą galima nustatyti palaipsniui mažinant kabelio atstumą iki galimos gedimo vietos, kol lieka maža kabelio atkarpa.

Šis būdas netinka, jei įjungtas *ECO* režimas. Pirmiausia išitinkinkite, kad išjungtas *ECO* režimas. Žr. *ECO režimas psl. 23*.

1. Patikrinkite, ar įkrovimo stoties indikatorius mirksi mėlyna šviesa (tai rodo pažeistą kontūro kabelį). Žr. *Įkrovimo stoties indikatoriaus lemputė psl. 40*.



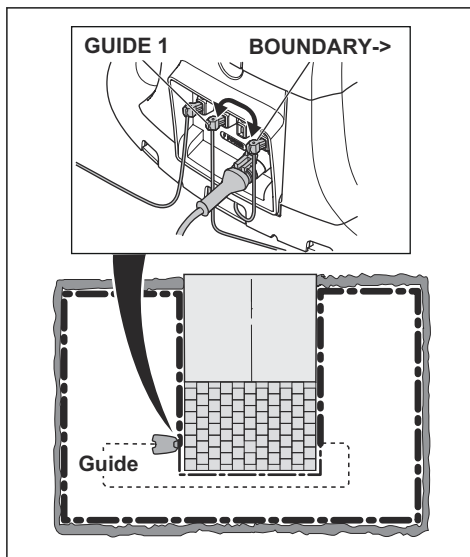
2. Patikrinkite, ar kontūro kabelio jungtis tinkamai prijungtos prie įkrovimo stoties ir nepažeistos. Patikrinkite, ar įkrovimo stoties indikatorius dar mirksi mėlyna šviesa.



3. Įkrovimo stotyje sukeiskite vietomis krepiamojo kabelio ir kontūro kabelio jungtis.

Pradėkite perjungdami jungtį *BOUNDARY->* ir *GUIDE*.

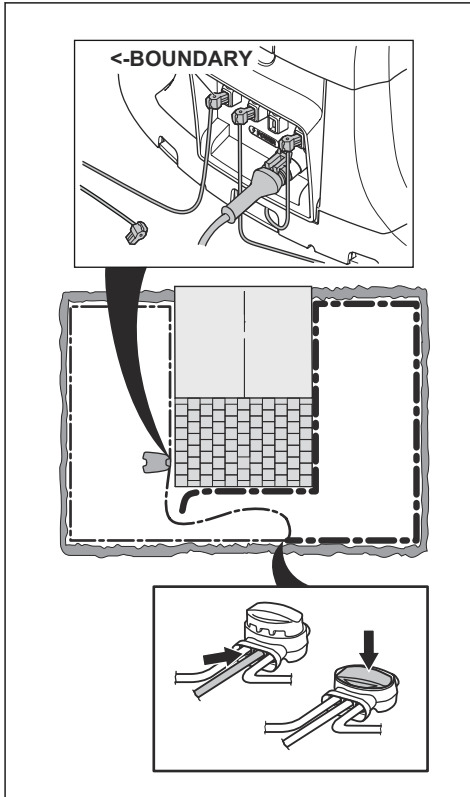
Jeigu šviesos diodas blykčioja geltona šviesa, kontūro kabelis pažeistas atkarpoje tarp *BOUNDARY->* ir vietos, kurioje prie kontūro kabelio prijungtas gido kabelis (pastorinta linija paveikslėlyje apačioje).



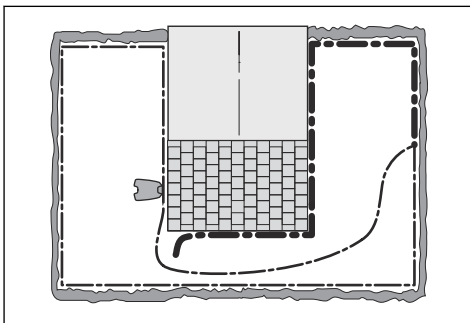
Gedimui nustatyti prireiks kontūro kabelio, jungčių ir movų:

a) Jeigu kontūro kabelis per trumpas, lengviausia pakeisti visą kontūro kabelį tarp „*BOUNDARY->*“ ir vietos, kur gido kabelis prijungtas prie kontūro kabelio (pastorinta juoda linija).

b) Jeigu kontūro kabelis per ilgas (pastorinta juoda linija), atlikite šiuos veiksmus: Gražinkite *BOUNDARY->* ir *GUIDE* į pradinę padėtį. Atjunkite *<-BOUNDARY*. Prie *<-BOUNDARY* prijunkite naują kontūro kabelį. Antrąjį jo galą prijunkite prie įrengto kabelio jos viduryje.



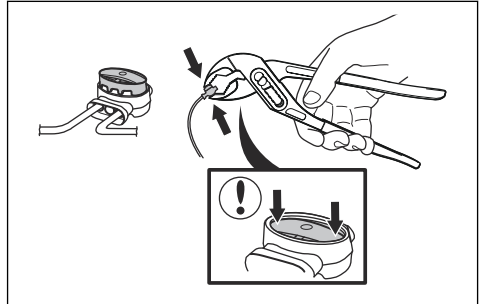
Jeigu indikatorius mirksi žaliai, kontūro kabelis pažeistas atkarpoje tarp jo atjungto galo ir naujojo kabelio prijungimo vietos (pastorinta linija toliau). Šiuo atveju perkelti naujojo kabelio jungtį arčiau atjungtojo galo (maždaug į įtartinos atkarpos vidurį) ir vėl patikrinkite, ar indikatorius šviečia žalia šviesa.



Tęskite tol, kol liks labai trumpa atkarpa tarp šviečiančios žalios ir mirksinčios mėlynos

indikatoriaus šviesos. Tada atlikite 5 punkte nurodytus veiksmus.

4. Jeigu vis tiek mirksi mėlyna indikatoriaus lemputė atliekant 3 punkto veiksmus: Gražinkite BOUNDARY-> ir GUIDE į pradinę padėtį. Tada įjunkite <-BOUNDARY ir GUIDE. Įjungiami žalia indikatoriaus lemputė, tada atjunkite BOUNDARY-> ir prijunkite prie BOUNDARY-> naują kontūro kabelį. Antrąjį jo galą prijunkite prie įrengto kabelio jos viduryje. Atlikite 3a) ir 3b) punktuose nurodytus veiksmus.
5. Kai rasite pažeidimo vietą, pakeiskite ją nauju kabeliu. Visada mėvėkite pirštines.



---

## 8 Transportavimas, saugojimas ir utilizavimas

---

### 8.1 Transportavimas

Pateikiamam ličio jonų akumuliatoriui taikomos pavojingų krovinių gabenimo taisyklės.

- Laikykitės visų taikomų nacionalinių reikalavimų.
- Laikykitės specialių komercinių krovinių gabenimui, įskaitant trečiųjų šalių ar tarpininko transporto priemonėmis, taikomų reikalavimų dėl pakavimo ir žymėjimo.

### 8.2 Sandėliavimas

- Visiškai įkraukite gaminį. Žr. *Akumuliatoriaus įkrovimas psl. 28*.
- IŠJUNKITE gaminį. Žr. *Gaminio IŠJUNGIMAS psl. 28*.
- Nuvalykite gaminį. Žr. *Gaminio valymas psl. 30*.
- Laikykite gaminį sausoje neužšalancioje vietoje.
- Pastatykite gaminį taip, kad visi ratai būtų ant lygaus paviršiaus.
- Jeigu įkrovimo stotį naudojate patalpoje, atjunkite nuo įkrovimo stoties maitinimo tiekimą ir visas jungtis. Kiekvienos laido jungties galą įkiškite į jungties saugojimo dėžę.

---

**Pasižymėkite:** Jeigu įkrovimo stotį laikote lauke, neatjunkite maitinimo šaltinio ir jungčių.

- Norėdami informacijos apie galimus sandėliavimo priedus, skirtus jūsų gaminiui, kreipkitės į GARDENA techninės priežiūros atstovą.

### 8.3 Šalinimas

- Laikykitės vietinių atliekų tvarkymo reikalavimų ir galiojančių teisės aktų.
- Jei kilo klausimų dėl akumuliatoriaus išmetimo, žr. *Akumuliatorius psl. 33*.

## 9 Techniniai duomenys

### 9.1 Techniniai duomenys

Matmenys	SILENO pro	SILENO max
Ilgis, cm	60	63
Plotis, cm	41	43
Aukštis, cm	26	26
Svoris, kg	8,6	10,3

Elektros sistema	SILENO pro	SILENO max <1100 m <sup>2</sup>	SILENO max ≥1100 m <sup>2</sup>
Akumuliatorius, ličio jonų, 18,0 V / 2,0 Ah, gam. Nr.	5937420-03, 5937420-04, 5937420-05		
Maitinimo šaltinis (28V DC), V AC	100–240		
Žemosios įtampos kabelio ilgis, m	3		
Vidutinės energijos sąnaudos, jeigu eksploatuojama ilgiausiai	6 kWh/mén. 600 m <sup>2</sup> darbo zonoje	8 kWh/mén. 1000 m <sup>2</sup> darbo zonoje	10 kWh/mén. 1500 m <sup>2</sup> darbo zonoje
Įkrovimo srovė, A DC	1 / 1,3		2,2
Maitinimo bloko tipas <sup>6</sup>	ADP-40KR XX		FW7438/28/D/XX/Y
Vidutinis įjovimo laikas, min.	50		
Vidutinis įkrovimo laikas, min.	90 / 70		40

Kontūro kabelio antena	SILENO pro/max
Veikimo dažnių juosta, Hz	100–80000
Didžiausias magnetinis laukas <sup>7</sup> , dBuA/m	82
Maksimali radijo dažnio galia <sup>8</sup> , mW esant 60 m	< 25

<sup>6</sup> XX, YY vietoje gali būti nurodyti bet kokie raidiniai skaitiniai ženklai arba nenurodoma nieko – naudojama tik rinkodaros tikslais ir nereiškia jokių techninių skirtumų.

<sup>7</sup> Išmatuota pagal EN 303 447.

<sup>8</sup> Didžiausia aktyvi išvesties galia į antenas dažnių juostoje, kurioje veikia radijo įranga.

Informacija apie sklaidžiamą garšą <sup>9</sup>	SILENO pro	SILENO max
Juntamas garso lygis, dB (A)	57	58
Išmatuotas garso stiprumo triukšmo lygis, dB (A)	56	57
Triukšmo sklaidos neapibrėžtys $K_{WA}$ , dB (A)	1	5
Garso slėgio triukšmo lygis ties naudotojo ausimis <sup>10</sup> , dB (A)	48	49

Pjovimas	SILENO pro	SILENO max
Pjovimo sistema	3 besisukantys pjovimo peiliai	2 diskai su 3 besisukančiais peiliais
Peilių variklio sūkių dažnis, aps./min.	2670	2670 kraštų pjovimo diskui / 2300 pagrindiniam diskui
Energijos sąnaudos pjaunant, W +/- 20 %	23	25
Pjovimo aukštis, cm	2,5-4,5	
Pjovimo plotis, cm	16	22
Mažiausias galimas kelio susiaurėjimas, cm	60	
Didžiausias darbo zonos nuolydis, %	25	35
Didžiausias ribojamojo laido polinkis, %	15	
Didžiausias ribojamojo laido ilgis, m	300/980	
Didžiausias gido kabelio ilgis <sup>11</sup> , m	150/490	

IP kodas	SILENO pro/max
Gaminys	IPX5
Įkrovimo stotis	IPX5
Maitinimo šaltinis	IP44

„Bluetooth“ <sup>®</sup>	SILENO pro/max
Veikimo dažnių juosta, MHz	2 400–2 484
Didžiausia perduodama galia, dBm	8

Vidinis SRD (artimojo veikimo nuotolio prietaisas)	
Veikimo dažnių juosta, MHz	863-870
Didžiausia perduodama galia, dBm	14
Signalų nuotolis laisvame lauke, vid. (m)	100

„Husqvarna AB“ negali užtikrinti visiško suderinamumo tarp gaminio ir kitų tipų belaidžio ryšio sistemų, tokių kaip nuotolinio valdymo įranga, radijo siųstuvas, klausos aparatai, užkasti „elektrinio piemens“ kabeliai ir pan.

<sup>9</sup> Nustatyta pagal Direktyvą 2006/42/EB ir standartą EN 50636-2-107. Išskyrus juntamą garso lygį, kuris matuojamas pagal ISO 11094:1991.

<sup>10</sup> Garso slėgio triukšmo neapibrėžtys  $K_{pA}$  2–4 dB (A)

<sup>11</sup> Gido kabelio kilpa suformuojama iš gido kabelio ir kontūro kabelio dalies nuo jungties, kai gido kabelis prijungiamas prie tinkamos įkrovimo stoties jungties.

Gaminys pagamintas Anglijoje arba Čekijoje. Žr. informaciją nominaliųjų parametrų plokštelėje. Žr. *Ivadas psl. 6*.

## 9.2 Registruotieji prekių ženklai

*Bluetooth®* pavadinimas ir logotipai yra registruotieji prekių ženklai, priklausantys *Bluetooth SIG, inc.*, ir GARDENA juos naudoja pagal licenciją.

App Store yra Apple Inc. prekių ženklas

Google Play yra Google LLC. prekių ženklas

# 10 Atitikties deklaracija

## 10.1 ES atitikties deklarācijas originalas

### EU Declaration of Conformity

ROB-P14G-24-2E

We, Husqvarna AB, SE 561 82 Huskvarna, SWEDEN, Tel. +46 36 146500 declare on our sole responsibility that the product:

Description	Robotic lawn mower
Brand	GARDENA
Type / Model	GARDENA SILENO pro, smart SILENO pro, SILENO max and smart SILENO max
Identification	Serial numbers dating from 2024 week 28

complies fully with the following EU directives and regulations:

Directive/Regulation	Description
2006/42/EC	"relating to machinery"
2014/53/EU	"relating to radio equipment"
2011/65/EU	"restriction of use of certain hazardous substances"

and that the following standards and/or technical specifications are applied;

EN 60335-1:2012+AC:2014+A11:2014+A13:2017+A15:2021

EN 50636-2-107:2015+A1:2018+A2:2020+A3:2021

EN IEC 63000:2018

EN 55014-1:2017+A11:2020

EN 55014-2:1997+A1:2001+A2:2008+AC:1997

ETSI EN 301 489-1 V1.9.2

ETSI EN 301 489-3 V2.3.2

ETSI EN 301 489-17 V3.2.4

ETSI EN 303 447 V1.3.1

ETSI EN 300 328 V2.2.2

ETSI EN 303 413 V1.2.1

and for the models equipped with radar accessory the following additional standards apply:

Draft ETSI EN 305 550 V2.1.0

ETSI EN 305 550-1 v1.2.1

ETSI EN 305 550-2 v1.2.1

and for the smart SILENO pro and smart SILENO max the following additional standards apply:

ETSI EN 301 489-19 V2.2.1

ETSI EN 300 220-1 V3.1.1

ETSI EN 300 220-2 V3.1.1

ETSI EN 303 413 V1.2.1

  
Lars Roos (Jun 13, 2024 12:52 GMT+2)

Lars Roos  
Huskvarna

R&D Director, Robotics & Smart Business Unit  
Husqvarna AB, Gardena Division  
Responsible for technical documentation





## 2.2 ES atitikties deklaracijos vertimas

Husqvarna AB, SE-561 82 Huskvarna, SWEDEN, Tel:  
+46 36 146500 savo atsakomybe pareiškiamo, kad  
gaminys:

<b>Aprašymas</b>	<b>Robotas vejąplovė</b>
<b>Gamintojas</b>	GARDENA
<b>Tipas / modelis</b>	GARDENA SILENO pro, smart SILENO pro, SILENO max and smart SILENO max
<b>Identifikacijos numeris</b>	Serijos numeriai nuo 2024 savaitės 28

visiškai atitinka šias ES direktyvas ir reglamentus:

<b>Direktyva / reglamentas</b>	<b>Aprašymas</b>
2006/42/EC	„Dėl mašinų“
2014/53/EU	„Dėl radijo įrangos“
2011/65/EU	„Dėl tam tikrų pavojingų medžiagų naudojimo“

ir kad laikomasi šių suderintų standartų ir (arba)  
techninių specifikacijų reikalavimų

- EN 60335-1:2012+AC:2014+A11:2014+A13:2017+A15:2021
- EN 50636-2-107:2015+A1:2018+A2:2020+A3:2021
- EN IEC 63000:2018
- EN 55014-1:2017+A11:2020
- EN 55014-2:1997+A1:2001+A2:2008+AC:1997
- ETSI EN 301 489-1 V1.9.2
- ETSI EN 301 489-3 V2.3.2
- ETSI EN 301 489-17 V3.2.4
- ETSI EN 303 447 V1.3.1
- ETSI EN 300 328 V2.2.2
- ETSI EN 303 413 V1.2.1

ir modeliams, kuriuose įrengtas radaro priedas, taikomi  
šie papildomi standartai:

- Draft ETSI EN 305 550 V2.1.0
- ETSI EN 305 550-1 v1.2.1
- ETSI EN 305 550-2 v1.2.1

ir smart SILENO pro and smart SILENO max taikomi šie  
papildomi standartai:

- ETSI EN 301 489-19 V2.2.1
- ETSI EN 300 220-1 V3.1.1
- ETSI EN 300 220-2 V3.1.1
- ETSI EN 303 413 V1.2.1

Lars Roos

Huskvarna

Tyrimų ir plėtros skyriaus direktorius, Robotikos  
ir išmaniųjų įrenginių padalinys. „Husqvarna AB“,

„Gardena“ padalinys. Atsakingas už techninę  
dokumentaciją.









ORIGINALIOS INSTRUKCIJOS

Pasilieikame teisę be išankstinio įspėjimo atlikti pakeitimus.

Autoriaus teisės © 2024 „GARDENA Manufacturing GmbH“. Visos teisės priklauso autoriui.

1144035-65



2024-09-12

