



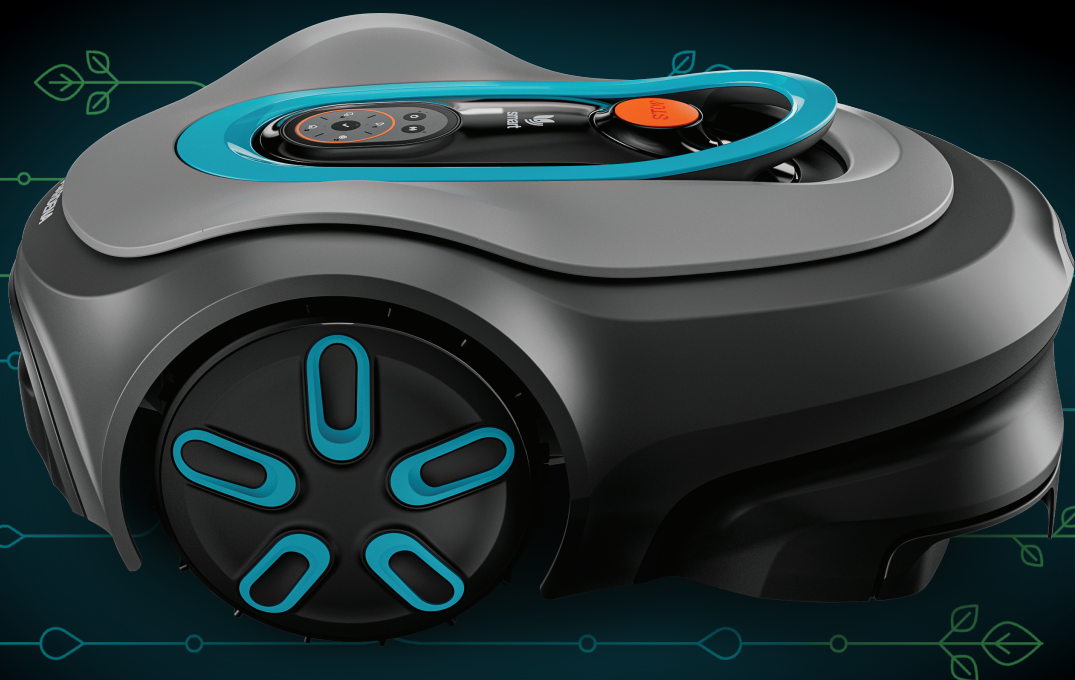
# Bruksanvisning

SILENO pro

SILENO max

smart SILENO pro

smart SILENO max



---

# INNHold

---

<b>1 Sikkerhet</b>	
1.1 Sikkerhetsdefinisjoner.....	3
1.2 Generelle sikkerhetsinstruksjoner.....	3
1.3 Sikkerhetsinstruksjoner for installasjon.....	4
1.4 Sikkerhetsinstruksjoner for drift.....	4
1.5 Sikkerhetsinstruksjoner for vedlikehold.....	4
1.6 Batterisikkerhet.....	5
1.7 Slik løfter og flytter du produktet.....	5
<b>2 Innledning</b>	
2.1 Innledning.....	6
2.2 Produktoversikt.....	7
2.3 Slik bruker du tastaturet.....	8
2.4 LED-statusindikator på tastaturet.....	9
2.5 Symboler på produktet.....	11
2.6 Symboler på batteriet.....	11
2.7 Generelle instruksjoner i bruksanvisningen.....	11
2.8 Skader på produktet.....	11
<b>3 Installasjon</b>	
3.1 Innledning – installasjon.....	12
3.2 Hovedkomponenter for installasjon.....	12
3.3 Klargjøring for installasjon.....	12
3.4 Før installasjonen av ledningene.....	12
3.5 Produktinstallasjon.....	17
3.6 Slik fester du kabelen i posisjon med pluggene.....	20
3.7 Slik graver du ned avgrensningssløyfen eller guidekabelen.....	20
3.8 Slik forlenger du avgrensningssløyfen eller guidekabelen.....	20
3.9 Etter produktinstallasjonen.....	20
3.10 Fremgangsmåte for å laste ned og parkoble med GARDENA Bluetooth®-appen.....	21
3.11 Fremgangsmåte for å laste ned og parkoble med GARDENA smart system-appen.....	21
<b>4 Innstillinger</b>	
4.1 Slik angir du tidsplaninnstillinger.....	22
4.2 Dynamiske startpunkter.....	22
4.3 Kjør over sløyfe-funksjon.....	22
4.4 Slik angir du startpunktet for ladestasjonen.....	23
4.5 SensorControl.....	23
4.6 ECO-modus.....	23
4.7 Trim til kant.....	23
4.8 Frostsensor.....	23
4.9 ZoneProtect.....	23
4.10 Nytt sløyfesignal.....	24
4.11 PIN-kode.....	24
4.12 Tilbakestill alle brukerinnstillinger.....	24
<b>5 Drift</b>	
5.1 Slik bruker du av/på-knappen.....	25
5.2 Hvordan robotklipperen startes.....	25
5.3 Driftsmodi.....	25
5.4 Slik stopper du produktet.....	27
5.5 Slik slår du av produktet.....	28
5.6 Slik lader du batteriet.....	28
5.7 Regulering av klippehøyde.....	28
<b>6 Vedlikehold</b>	
6.1 Innføring i vedlikehold.....	30
6.2 Slik fjerner du produktkarosseriet.....	30
6.3 Hvordan robotklipperen rengjøres.....	30
6.4 Hvordan knivene skiftes.....	31
6.5 Fastvareoppdatering.....	32
6.6 Batteri.....	33
6.7 Vinterservice.....	33
<b>7 Feilsøking</b>	
7.1 Meldinger.....	35
7.2 Indikatorlampen på ladestasjonen.....	40
7.3 Symptomer.....	40
7.4 Finne brudd i sløyfeledningen.....	41
<b>8 Transport, oppbevaring og avhending</b>	
8.1 Transport.....	44
8.2 Oppbevaring.....	44
8.3 Kassering.....	44
<b>9 Tekniske data</b>	
9.1 Tekniske data.....	45
9.2 Registrerte varemerker.....	47
<b>10 Samsvarserklæring</b>	
10.1 EU-samsvarserklæring (original).....	48

---

# 1 Sikkerhet

---

## 1.1 Sikkerhetsdefinisjoner

Advarsler, oppfordringer og merknader brukes for å understreke spesielt viktige deler av bruksanvisningen.



**ADVARSEL:** Brukes hvis det er fare for personskade eller død for brukeren eller andre personer om instruksjonene i håndboken ikke følges.



**OBS:** Brukes hvis det er fare for skade på produktet, annet materiell eller nærliggende områder om instruksjonene i håndboken ikke følges.

**Merk:** Brukes for å gi mer nødvendig informasjon for en spesifikk situasjon.

## 1.2 Generelle sikkerhetsinstruksjoner



**ADVARSEL:** Les de følgende advarselsinstruksjonene før du bruker produktet.

- Les brukerhåndboken nøye, og forsikre deg om at du forstår instruksjonene før du bruker produktet. Behold for fremtidig bruk.
- Maskinen skal ikke brukes av barn eller personer med redusert fysisk, sansemessig eller mental kapasitet (som kan ha innvirkning på trygg håndtering av produktet) eller personer uten erfaring og kunnskap, med mindre de er under tilsyn og får instruksjoner om bruk av maskinen av en person som er ansvarlig for deres sikkerhet. Imidlertid tillater Eu-krav at apparatet kan brukes av barn over 8 år og personer med nedsatte fysiske og mentale evner eller personer uten erfaring eller kunnskap hvis de får tilsyn eller instruksjoner om hvordan de bruker apparatet på en sikker måte, og forstår farene ved bruken. Barn skal ikke leke med apparatet. Rengjøring og vedlikehold skal ikke utføres av barn uten tilsyn.
- Produktet må bare brukes med utstyret anbefalt av GARDENA. Alle andre typer bruk er feil.
- Ikke la barn under 9 år oppholde seg i arbeidsområdet under betjening.
- Hold alltid minst 3 meter avstand til produktet under betjening. Barn og dyr skal overvåkes til enhver tid under betjening.
- Produktet er ikke et leketøy. Knivene på produktet kan forårsake skade på personer og dyr.
- Hvis du vil slå AV produktet, går du bak det og trykker på STOP-knappen. Hvis produktet kan settes på pause, kan du gjøre dette via appen. Når produktet er slått AV, må du vente minst 3 sekunder før du flytter det.
- Ikke bruk produktet hvis det befinner seg personer, spesielt barn, eller kjæledyr i arbeidsområdet.
- Advarselsskilt må settes opp rundt produktets arbeidsområde hvis det brukes på offentlige steder. Skiltene må ha følgende tekst: **Advarsel! Automatisk gressklipper! Hold avstand fra maskinen! Ha barn under oppsikt!**
- Ikke berør de farlige bevegelige delene, for eksempel knivskiven, før de har stoppet helt.
- Slå av produktet før du fjerner en blokkering, utfører vedlikehold eller undersøker produktet, og hvis produktet begynner å vibrere på en unormal måte. Se etter skader på produktet før du starter det på nytt. Ikke bruk produktet hvis det er skadet.
- Få legehjelp hvis det oppstår en skade eller ulykke.
- Ikke legg strømforsyningskabelen og skjøteledningen i arbeidsområdet. Dette kan føre til skade på kablene.
- Ikke koble til en kabel eller et støpsel som er skadet eller berør en skadet kabel før den er koblet fra strømforsyningen. Koble støpselet fra stikkkontakten hvis kabelen blir skadet under bruk. En slitt eller skadet ledning øker faren for elektrisk støt. Skadede kabler må skiftes av servicepersonell.
- Koble strømforsyningen til stikkkontakten med en reststrømnetthet (RCD) med strømutløsning på maksimalt 30 mA.
- Lad produktet kun i den medfølgende ladestasjonen. Du finner informasjon om trygg kassering av batteriet i *Vinterservice på side 33*. Feil bruk kan føre til elektrisk støt, overoppheting eller lekkasje av etsende væske fra batteriet. Hvis det oppstår lekkasje av elektrolytt, må du skylle med vann eller et nøytraliserende middel. Oppsøk lege hvis du får etsende væske i øynene.
- Bruk bare originale batterier som er anbefalt av GARDENA. Produktets sikkerhet kan ikke garanteres med noe annet enn originale batterier. Ikke bruk ikke-oppladbare batterier.
- Følg installeringsinstruksjonene som inkluderer å angi arbeidsområdet. Se *Installasjon på side 12*.
- Følg instruksjonene for start og bruk av produktet. Se *Drift på side 25*.
- Hvis det er fare for tordenvær, anbefaler GARDENA å koble fra strømkabelen og alle ledningene til ladestasjonen for å redusere faren for skade på elektriske komponenter. Koble til strømledningen og alle ledningene igjen hvis det ikke lenger er fare for tordenvær. Det er viktig at alle ledningene kobles til korrekt.

- Følg vedlikeholdsinstruksjonene, og bruk om nødvendig originale reservedeler fra GARDENA. Se *Vedlikehold på side 30*.
- Du finner tekniske data som vekt, mål og støytutslippsverdier i *Tekniske data på side 45*.
- Brukeren er ansvarlig for ulykker eller farer som personer eller eiendeler utsettes for.
- Produktet må bare brukes, vedlikeholdes og repareres av personer som er godt kjent med enhetens spesielle egenskaper og sikkerhetsbestemmelser.
- Det er ikke tillatt å endre produktets opprinnelige utforming.
- Følg nasjonale forskrifter om elektrisk sikkerhet.
- GARDENA garanterer ikke at produktet er fullt kompatibelt med andre typer trådløse systemer som fjernkontroller, radiosendere eller lignende.
- Den innebygde alarmen er svært høylydt. Vær forsiktig, spesielt hvis produktet håndteres innendørs.
- Drifts- og oppbevaringstemperaturområdet er 0–50 °C / 32–122 °F. Temperaturområdet for lading er 0–45 °C / 32–113 °F. For høye temperaturer kan føre til skade på produktet.

### 1.3 Sikkerhetsinstruksjoner for installasjon



**ADVARSEL:** Les de følgende advarselsinstruksjonene før du bruker produktet.

- Ikke installer ladestasjonen, inkludert tilbehør, under eller nærmere enn 60 cm fra brennbart materiale. Hvis det oppstår en feil, kan ladestasjonen og strømforsyningen bli varme. Dette kan utgjøre en potensiell brannfare.
- Ikke plasser strømforsyningen i en høyde der det er fare for at den kan havne under vann. Ikke plasser strømforsyningen på bakken.
- Ikke kapsle inn strømtilførselen. Kondens kan skade strømtilførselen og øke risikoen for støt
- Ikke monter ladestasjonen der det finnes skadedyr, for eksempel maur.
- Gjelder for USA/Canada. Hvis strømforsyningen er installert utendørs: Fare for elektrisk støt. Installer bare til en dekket klasse A GFCI-stikkontakt (RCD) som har et avlukke som er værbestandig, med hetten på tilkoblingspluggen satt inn eller fjernet.
- Ikke installer ladestasjonen der det er fare for stående vann.

### 1.4 Sikkerhetsinstruksjoner for drift



**ADVARSEL:** Les de følgende advarselsinstruksjonene før du bruker produktet.

- Hold hender og føtter borte fra de roterende knivene. Ikke plasser hender eller føtter nær eller under produktet når det er slått på.
- Bruk parkeringsmodus eller slå av produktet når noen, spesielt barn eller dyr, befinner seg i arbeidsområdet. Se *Slik slår du av produktet på side 28*. GARDENA anbefaler at du stiller inn produktet slik at det kjører når det ikke er aktivitet i arbeidsområdet. Produktet kan skade dyr som ferdes i arbeidsområdet om natten, for eksempel pinnsvin. Se *Parkering/tidsplan på side 26*.
- Kontroller at det ikke er noen gjenstander som steiner, greiner, verktøy eller leker på plenen. Knivene kan bli skadet hvis de treffer en gjenstand.
- Ikke løft eller flytt produktet mens det er slått på.
- Ikke la produktet kollideres med personer eller dyr. Hvis en person eller et dyr kommer i veien for produktet, skal det stoppes umiddelbart. Se *Slik stopper du produktet på side 27*.
- Ikke plasser gjenstander oppå produktet eller ladestasjonen.
- Ikke bruk produktet hvis **STOP**-knappen ikke fungerer.
- Produktet må alltid slås av når det ikke er i bruk. Produktet kan bare starte når du taster riktig PIN-kode.
- Ikke bruk produktet samtidig med en spreder med dysene hevet. Bruk *Tidsplan*-funksjonen, slik at produktet og sprederen ikke er i bruk samtidig. Se *Parkering/tidsplan på side 26*.
- Ikke la produktet kjøre når det er stående vann i arbeidsområdet. Dette kan for eksempel være når kraftig regn danner vanddammer.

### 1.5 Sikkerhetsinstruksjoner for vedlikehold



**ADVARSEL:** Les de følgende advarslene før du utfører vedlikehold på produktet.

- Slå **av** produktet når du utfører vedlikehold på produktet.
- Produktet må ikke rengjøres med høytrykkspyler. Ikke bruk løsemidler til å rengjøre produktet.
- Koble støpselet fra ladestasjonen før du rengjør eller utfører vedlikehold på ladestasjonen.

## 1.6 Batterisikkerhet



**ADVARSEL:** Les de følgende advarselsinstruksjonene før du bruker produktet.

- Litium-ion-batterier kan eksplodere eller forårsake brann hvis de tas fra hverandre, kortsluttes eller utsettes for vann, ild eller høye temperaturer. Håndter dem forsiktig. Du må ikke demontere eller åpne batteriet eller tukle med det på noen måte. Unngå å oppbevare batteriet i direkte sollys.

## 1.7 Slik løfter og flytter du produktet



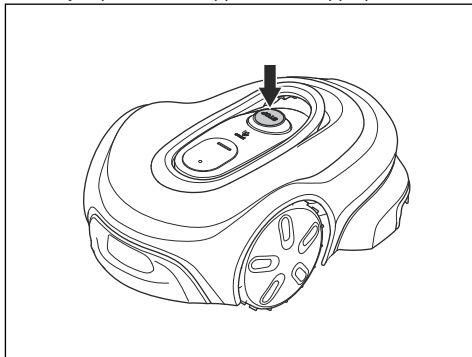
**ADVARSEL:** Produktet må være slått AV før du løfter det. Produktet er deaktivert når indikatoren på **ON/OFF**-knappen slukkes.



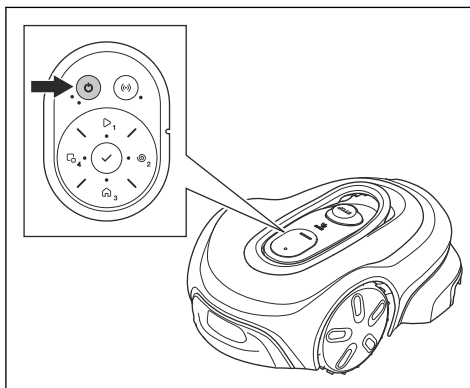
**OBS:** Ikke løft produktet mens det står parkert i ladestasjonen. Det kan føre til skade på ladestasjonen og produktet. Trykk på **STOP**-knappen, og trekk produktet ut av ladestasjonen før du løfter det.

Slik flytter du produktet trygt fra eller i arbeidsområdet:

1. Trykk på **STOP**-knappen for å stoppe produktet.



2. Hold inne **ON/OFF**-knappen i tre sekunder for å slå av produktet.



3. Kontroller at produktet er deaktivert. Indikatoren på **ON/OFF**-knappen slukkes når produktet er deaktivert. Se *Slik bruker du tastaturet på side 8*.
4. Løft produktet etter håndtaket, med knivskiven vendt bort fra deg.



---

## 2 Innledning

---

### 2.1 Innledning

<b>Serienummer:</b>
<b>PIN-kode:</b>
<b>Produktregistreringsnøkkel:</b>

Du finner serienummeret på produktkartongen og på typeskiltet. Se *Produktoversikt på side 7*.

- Bruk serienummeret for å registrere produktet ditt på [www.gardena.com](http://www.gardena.com).

#### 2.1.1 Støtte

Hvis du ønsker støtte for GARDENA-produktet, kan du snakke med GARDENA-service.

#### 2.1.2 Produktbeskrivelse

**Merk:** GARDENA oppdaterer jevnlig utseendet og funksjonen til produktene. Se *Støtte på side 6*.

Produktet er en robotgressklipper. Produktet har en batteristrømkilde og klipper gresset automatisk. Den veksler kontinuerlig mellom klipping og lading. Bevegelsesmønsteret er tilfeldig, noe som betyr at plenen blir klippet jevnt og med mindre slitasje. Avgrensningssløyfen og guidekabelen styrer bevegelsene til produktet innenfor arbeidsområdet. Sensorene i produktet registrerer det når den nærmer seg avgrensningssløyfen. Fronten på produktet passerer alltid avgrensningssløyfen med en bestemt avstand før produktet snur. Hvis produktet treffer en hindring eller nærmer seg avgrensningssløyfen, velger det en ny retning.

Du kan velge driftsinnstillinger i appen eller med knappene på produktets tastatur. Appen og LED-statusindikatoren viser driftsmodusen til produktet.

##### 2.1.2.1 Klippeteknikk

Teknikken med hyppig klipping forbedrer gresskvaliteten og reduserer bruken av gjødsel. Oppsamling av gress er ikke nødvendig. Med *Trim-to-Edge*-funksjonen og

kantknivskiven kan produktet brukes til å klippe nær kantene på plenen.

##### 2.1.2.2 Finne ladestasjonen

Produktet kjører til batteriets ladenivå er lavt, og begynner deretter å kjøre til ladestasjonen. Guidekabelen legges fra ladestasjonen mot en del av arbeidsområdet som er langt borte, eller gjennom en smal passasje. Guidekabelen er koblet til avgrensningssløyfen, og den gjør det mye enklere og raskere for produktet å finne ladestasjonen.

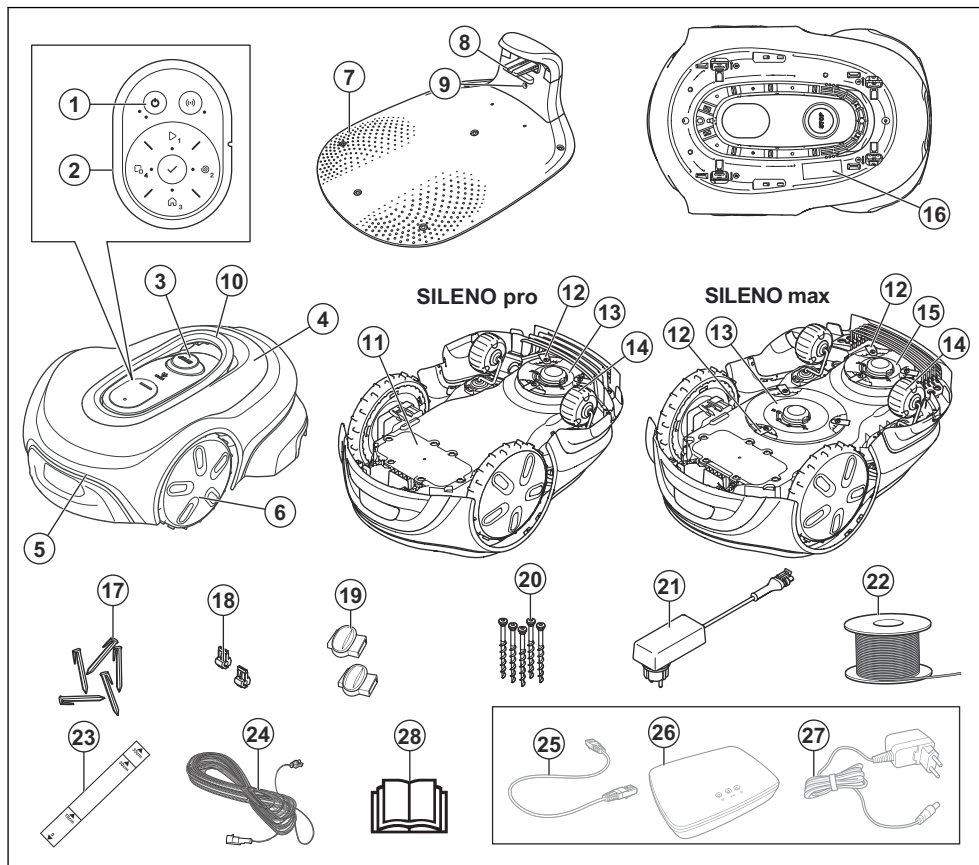
##### 2.1.2.3 Tilkobling

GARDENA Bluetooth®- eller GARDENA smart system-appen kan brukes til å betjene og konfigurere innstillingene for produktet. Du kan bare bruke én app om gangen.

Med GARDENA Bluetooth®-appen kan du raskt og enkelt åpne innstillingene og betjene produktet. Du kan bare kontrollere produktet med GARDENA Bluetooth®-appen når mobilenheten er innenfor Bluetooth®-rekkevidden til produktet. Se *Fremgangsmåte for å laste ned og parkoble med GARDENA Bluetooth®-appen på side 21*.

GARDENA smart Gateway kjøpes separat. Installer GARDENA smart Gateway og koble til produktet for å bruke GARDENA smart system-appen. GARDENA smart system-appen byr på flere funksjoner og ekstern tilgang til produktet. Se *Fremgangsmåte for å laste ned og parkoble med GARDENA smart system-appen på side 21*.

## 2.2 Produktoversikt



- |   |  |
|---|--|
| <ol style="list-style-type: none"> <li>1. ON/OFF-knapp</li> <li>2. Tastatur</li> <li>3. Stoppknapp</li> <li>4. Toppdeksel</li> <li>5. Karosseri</li> <li>6. Forhjul</li> <li>7. Ladestasjon</li> <li>8. Kontaktflater</li> <li>9. LED-indikatorlampe på ladestasjonen</li> <li>10. Håndtak</li> <li>11. Understellsboks med elektronikk, batteri og motorer</li> <li>12. Klippesystem</li> <li>13. Knivskive</li> </ol> | <ol style="list-style-type: none"> <li>14. Bakhjul</li> <li>15. Kantknivskive</li> <li>16. Typeskilt<sup>1</sup></li> <li>17. Plugger</li> <li>18. Kontakt til sløyfeledning</li> <li>19. Koblinger til sløyfekabel</li> <li>20. Skruer for å feste ladestasjon</li> <li>21. Strømtilførsel<sup>2</sup></li> <li>22. Sløyfekabel for avgrensningssløyfe og guidekabel</li> <li>23. Linjal for installasjon av avgrensningssløyfen (linjalen fjernes fra esken til produktet)</li> <li>24. Lavspenningskabel</li> </ol> |
|---|--|

<sup>1</sup> Du finner det under toppdekslet. Toppdekslet må fjernes for å få tilgang til det.

<sup>2</sup> Utseendet kan være forskjellig for ulike markeder.

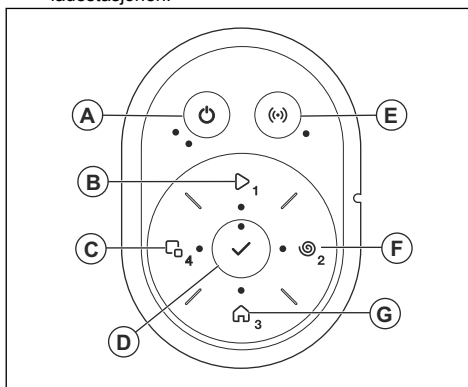
25. LAN-kabel for GARDENA smart Gateway<sup>3</sup>
26. GARDENA smart Gateway<sup>4</sup>
27. Strømforsyning til GARDENA smart Gateway<sup>5</sup>
28. Brukerhåndbok, hurtigveiledning og instruksjoner for GARDENA smart system

## 2.3 Slik bruker du tastaturet

Bruk produkttastaturet til å betjene produktet. Trykk på knappen i 1 sekund eller 3 sekunder for å angi en driftsmodus. Se *Driftsmodi på side 25*. Når du trykker på knappen i 3 sekunder, blinker LED-lampen på knappen tre ganger når en driftsmodus er valgt. Du må angi PIN-koden for produktet før du kan velge en driftsmodus.

- **ON/OFF**-knappen (A) brukes til å slå produktet på eller av.
- Bruk **Start**-knappen (B) for å starte betjening av produktet i hovedområdet.
- Bruk knappen for **sekundært område** (C) til å klippe i et arbeidsområde som ikke har en ladestasjon. Se *Sekundært område på side 27*.
- Bruk **OK**-knappen (D) til å foreta valg.
- Bruk **tilkoblingsknappen** (E) til å aktivere parkobling for Bluetooth® og GARDENA smart system.

- Bruk **SpotCut**-knappen (F) til å angi at produktet skal klippe i et spiralmønster. Produktet klipper gresset i området der det startet.
- Bruk **Park**-knappen (G) til å sende produktet til ladestasjonen.



<sup>3</sup> Kjøpes separat.

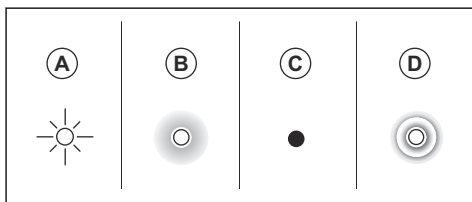
<sup>4</sup> Kjøpes separat.

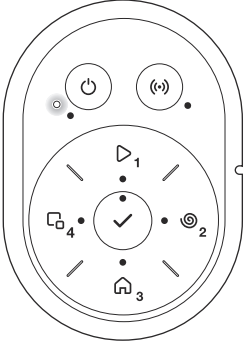
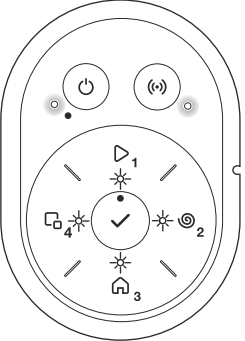
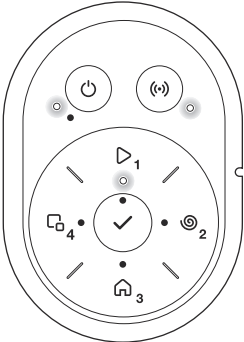
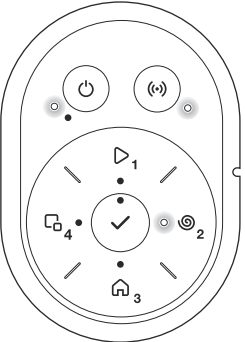
<sup>5</sup> Kjøpes separat.

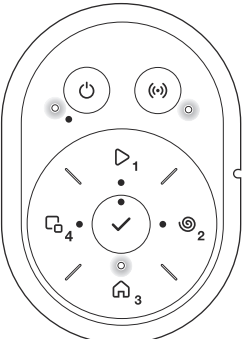
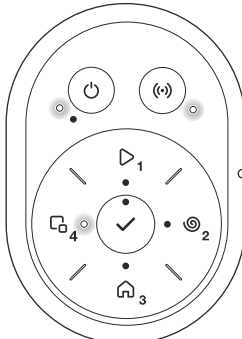


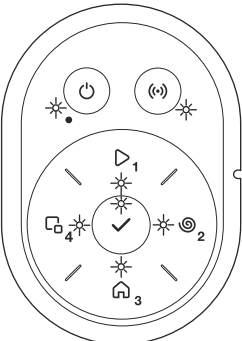
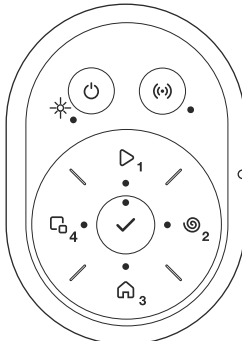
## 2.4 LED-statusindikator på tastaturet

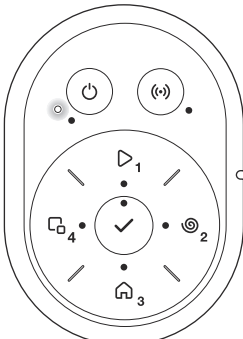
LED-statusindikatoren på tastaturet viser statusen til produktet. Det er fire lysmodi på LED-indikatoren: Lyset blinker raskt (A), lyset er på (B), lyset er slukket (C) og lyset pulserer (D).



<p>Standby.</p> 	<p>Venter på PIN-kode.</p> 
<p>Klipper hovedområdet i henhold til angitt <i>tidsplan</i> eller i driftsmodusen <i>Overstyr tidsplan</i>.</p> 	<p>Klipper i driftsmodusen <i>SpotCut</i>.</p> 

<p><i>Parkert til neste tidsplan eller Parkert inntil videre.</i></p> 	<p><i>Klipping i driftsmodusen Sekundært område.</i></p> 
---	--

<p><i>Feil.</i></p> 	<p><i>Feil etter 3 minutter.</i></p> 
---	--

<p><i>Lader eller installerer fastvareoppdatering.</i></p> 
--

## 2.5 Symboler på produktet

Disse symbolene finnes på produktet. Studer dem nøye.



**ADVARSEL:** Les bruksanvisningen før du bruker produktet.



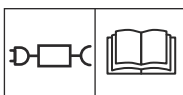
**ADVARSEL:** Deaktiver produktet før du arbeider på eller løfter produktet.



**ADVARSEL:** Hold deg på trygg avstand fra produktet når det er i drift. Hold hender og føtter unna de roterende knivene.



**ADVARSEL:** Ikke sitt på produktet. Plasser aldri hender eller føtter nær eller under produktet.



Bruk en avtakbar strømtilførsel som angitt på typeskiltet ved siden av symbolet.



Dette produktet samsvarer med gjeldende EU-direktiver.



Dette produktet samsvarer med gjeldende UK-direktiver.



Det er ikke tillatt å kaste dette produktet som vanlig husholdningsavfall. Sørg for at produktet blir resirkulert i samsvar med lokale forskrifter.



Lavspenkabelen må ikke forkortes, forlenges eller skjøtes.

Ikke bruk en trimmer i nærheten av lavspenkabelen. Vær forsiktig når du trimmer kantene der kablene ligger.

## 2.6 Symboler på batteriet



**ADVARSEL:** Litiumionbatterier kan eksplodere eller forårsake brann hvis de demonteres, kortsluttes eller håndteres på en røff måte. Må ikke utsettes for vann, brann eller høy temperatur.



Les brukerinstruksjonene.



Ikke kast batteriet inn i ild, og ikke utsett batteriet for en varmekilde.



Ikke legg batteriet i vann.

## 2.7 Generelle instruksjoner i bruksanvisningen

Følgende system er brukt for å gjøre bruksanvisningen lettere å forstå:

- Tekst som er skrevet i *kursiv*, er tekst som vises i appen, eller henvisninger til en annen del av bruksanvisningen.
- Tekst i **fet skrift** er knapper på produktet.

## 2.8 Skader på produktet

Vi er ikke ansvarlige for skader på produktet vårt hvis:

- Produktet er reparert på feil måte.
- Produktet er reparert med deler som ikke kommer fra produsenten eller som ikke er godkjent av produsenten.
- Produktet har et tilbehør som ikke kommer fra produsenten eller som ikke er godkjent av produsenten.
- Produktet er ikke reparert på et godkjent servicesenter eller av en godkjent aktør.

## 3 Installasjon

### 3.1 Innledning – installasjon

Se [www.gardena.com](http://www.gardena.com) for instruksjonsvideoer og mer informasjon om installasjon.

Vi anbefaler at du oppdaterer fastvaren før du installerer produktet, for å være sikker på at produktet har den nyeste fastvaren. Se *Fastvareoppdatering på side 32*.



**ADVARSEL:** Les og forstå kapittelet om sikkerhet før du installerer produktet.



**OBS:** Bruk originale reservedeler og originalt installasjonsmateriale.

### 3.2 Hovedkomponenter for installasjon

Installasjonen omfatter følgende komponenter:

- En robotgressklipper som klipper plenen automatisk.
- En ladestasjon, som har tre funksjoner:
  - Sende ut styresignaler langs avgrensningsløyfen.
  - Sende ut styresignaler langs guidekabelen, slik at produktet kan følge kabelen til bestemte, avsidesliggende områder i hagen og finne veien tilbake til ladestasjonen.
  - Lade produktet.
- En strømforsyning, som kobles til ladestasjonen og et vegguttak på 100–240 V.
- En sløyfeledning, som legges rundt arbeidsområdet og rundt gjenstander og planter som produktet ikke skal kollidere med. Sløyfekabelen brukes både som avgrensningsløyfe og guidekabel.

### 3.3 Klargjøring for installasjon

Les installasjonskapitlet før du starter installeringen. Du må klargjøre alt nøye for at produktet skal fungere tilfredsstillende.

- Lag en skisse over arbeidsområdet. Inkluder alle hindringer. Dette vil gjøre det enklere å bestemme hvor ladestasjonen, avgrensningsløyfen og guidekabelen skal plasseres.
- Lag et merke på skissen der du skal plassere ladestasjonen, avgrensningsløyfen og guidekabelen.
- Lag et merke på skissen der guidekabelen er koblet til avgrensningsløyfen. Se *Slik installerer du guidekabelen på side 19*.
- Fyll igjen hull i plenen for å gjøre den jevn.



**OBS:** Vann i dumper på plenen kan føre til skade på robotklipperen.

- Klipp gresset og kantene på plenen før du monterer produktet. Kontroller at gresset er maksimalt 4 cm / 1.6 tommer.

**Merk:** De første ukene etter installasjonen kan lydnivået ved klipping av gress være høyere enn vanlig. Lydnivået reduseres etter en stund.

### 3.4 Før installasjonen av ledningene

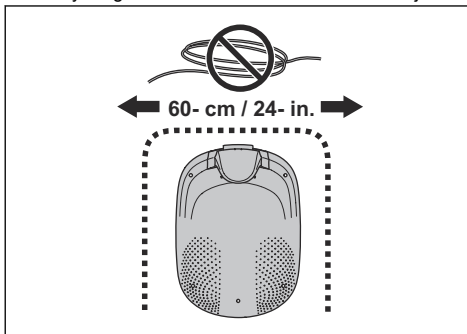
Du kan velge å feste ledningene med plugger eller grave dem ned. Du kan bruke begge fremgangsmåter i det samme arbeidsområdet.



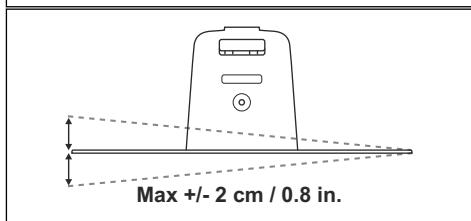
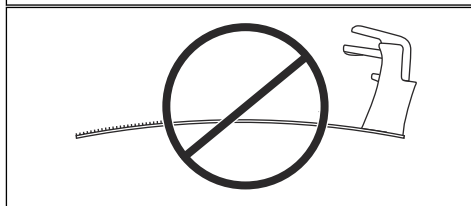
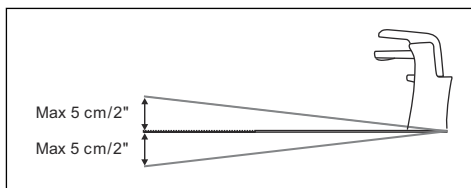
**OBS:** Hvis du bruker en vertikalskjærer i arbeidsområdet, må du grave ned avgrensningsløyfen og guidekabelen for å hindre at de blir skadet.

#### 3.4.1 Slik finner du ut hvor du skal plassere ladestasjonen

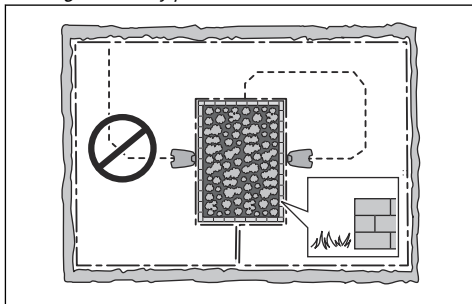
- Ha minst 2 m (6.6 ft) med ledig plass foran ladestasjonen. Se *Slik finner du ut hvor du skal plassere guidekabelen på side 16*.
- Ha minst 30 cm / 12 tommer med ledig plass på høyre og venstre side av midten av ladestasjonen.



- Plasser ladestasjonen i nærheten av en stikkontakt.
- Plasser den på et jevnt underlag.
- Bunnplaten på ladestasjonen må ikke være bøyd.



- Hvis arbeidsområdet består av to deler atskilt med en bratt skråning, anbefaler vi at du plasserer ladestasjonen i den nedre delen.
- Plasser ladestasjonen i et område som er beskyttet mot solen.
- Hvis ladestasjonen er installert på en øy, må du passe på å koble guidekabelen til øyen. Se *Slik lager du en øy på side 15*.



### 3.4.2 Slik finner du ut hvor du skal plassere strømforsyningen



**ADVARSEL:** Ikke kutt eller forleng lavspenningskabelen. Det er fare for elektrisk støt.



**OBS:** Kontroller at knivene på produktet ikke kutter lavspenningskabelen.



**OBS:** Ikke legg lavspenningskabelen i en spole eller under platen i ladestasjonen. Spolen forårsaker interferens med signalet fra ladestasjonen.



- Plasser strømforsyningen i et område med tak over og beskyttelse mot sol og regn.
- Plasser strømforsyningen i et område med god luftsirkulasjon.
- Bruk en reststrømenhet (RCD) med en strømutførelse på maksimalt 30 mA når du kobler strømforsyningen til strømuttaket.

Lavspenningskabler i forskjellige lengder er tilgjengelige som tilbehør.

### 3.4.3 Slik finner du ut hvor du skal plassere avgrensningsløyfen



**OBS:** Det må være en hindring på minst 15 cm / 6 tommers høyde mellom avgrensningsløyfen og vanndammer, skrånninger, stup eller offentlige veier. Dette forhindrer skade på produktet.



**OBS:** Ikke la produktet kjøre på grus.



**OBS:** Unngå skarpe svinger når du installerer avgrensningsløyfen.

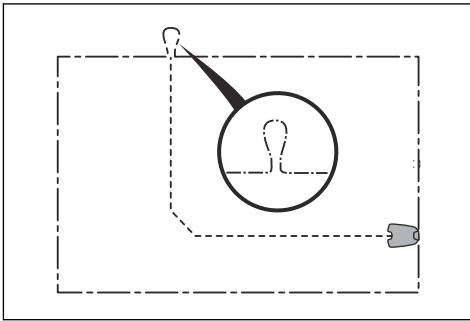


**OBS:** Isoler alle hindringer som trær, røtter og steiner for at produktet skal kunne brukes forsiktig uten støt.

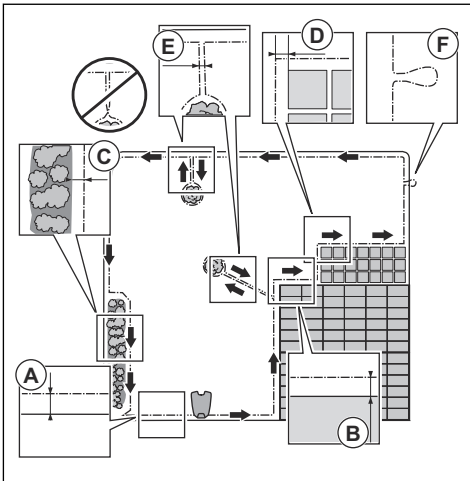
Avgrensningsløyfen skal legges som en løyfe rundt arbeidsområdet. Sensorene i produktet registrerer det når produktet nærmer seg avgrensningsløyfen, og produktet velger en annen retning.

For å gjøre det enklere å opprette forbindelse mellom guidekabelen og avgrensningsløyfen anbefales det å lage en løkke der guidekabelen skal kobles

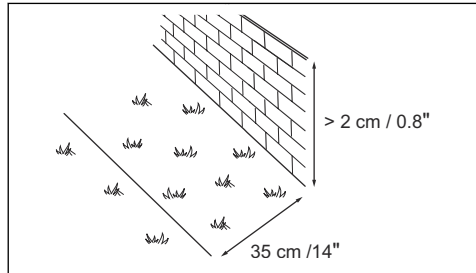
til. Lag løkken med ca. 20 cm / 8 tommer av avgrensningssløyfen.



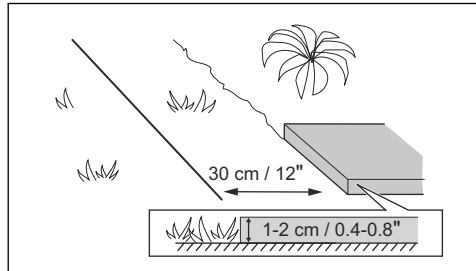
**Merk:** Lag en skisse over arbeidsområdet før du installerer avgrensningssløyfen og guidekabelen.



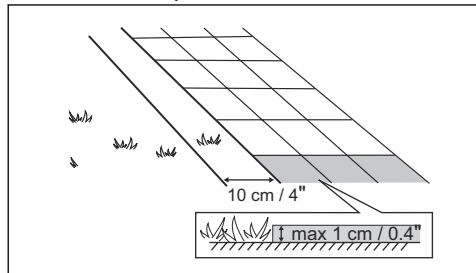
- Legg avgrensningssløyfen rundt hele arbeidsområdet (A). Tilpass avstanden mellom avgrensningssløyfen og hindringer.
- Plasser avgrensningssløyfen 35 cm / 14 tommer (B) fra en hindring som er mer enn 2 cm / 0.8 tommer høy.



- Plasser avgrensningssløyfen 30 cm / 12 tommer (C) fra en hindring som er 1-2 cm / 0.4-0.8 tommer høy.



- Plasser avgrensningssløyfen 10 cm / 4 tommer (D) fra en hindring som er mindre enn 1 cm / 0.4 tommer høy.



- Hvis du har en gangsti som i samme høyde som plenen, plasserer du avgrensningssløyfen under gangstien.
- Hvis du lager en øy, plasserer du avgrensningssløyfene som går til og fra øyen i nærheten av hverandre (E). Plasser kablene i den samme pluggen. Se *Slik lager du en øy på side 15*.
- Lag en løkke (F) der guidekabelen skal kobles til avgrensningssløyfen.

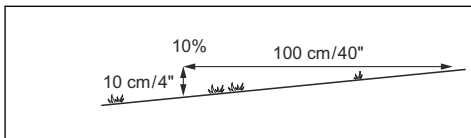
#### 3.4.3.1 Slik plasserer du avgrensningssløyfen i en skråning

SILENO pro kan brukes i skråninger med 25% helling, og SILENO max kan brukes i skråninger med 35% helling. Helling som er for bratte, må isoleres med

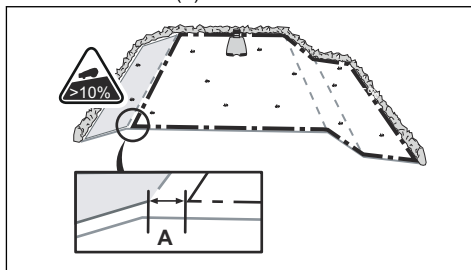
avgrensningssløyfen. Hellingen (%) beregnes som vertikal høyde dividert med horisontal avstand.

Eksempel:

- 10 cm / 100 cm = 10%.
- 4 tommer / 40 tommer = 10%.



- For hellinger brattere enn 25-35% som er innenfor arbeidsområdet, isolerer du skråningen med avgrensningssløyfen.
- For hellinger brattere enn 15% langs ytterkanten av plenen, plasserer du avgrensningssløyfen 20 cm / 8 tommer (A) fra kanten.



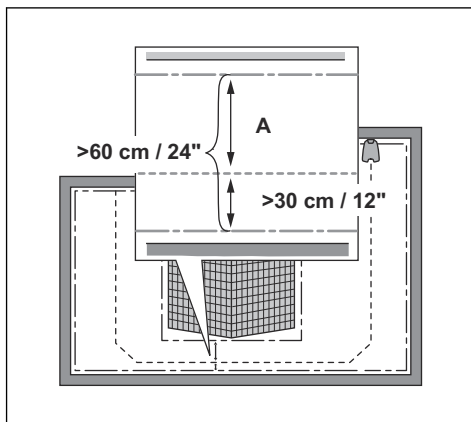
- For skråninger ved offentlig vei må det plasseres en barriere på minst 15 cm / 6 tommers høyde langs ytterkanten av skråningen. Du kan bruke en vegg eller et gjerde som barriere.

### 3.4.3.2 Passasjer

En passasje er en seksjon som har avgrensningssløyfe på hver side, og som knytter sammen to deler av arbeidsområdet. Avstanden mellom avgrensningssløyfe på hver side i passasjen må være minst 60 cm / 24 tommer.

**Merk:** Hvis en passasje er mindre enn 2 m / 6.5 fot bred, må du plassere en guidekabel gjennom passasjen.

Den anbefalte minimumsavstanden mellom guidekabelen og avgrensningssløyfen er 30 cm / 12 tommer. Produktet kjører alltid på venstre side av guidekabelen, sett mot ladestasjonen. Det er viktig at det er mest mulig ledig plass på venstre side av guidekabelen (A).



### 3.4.3.3 Slik lager du en øy



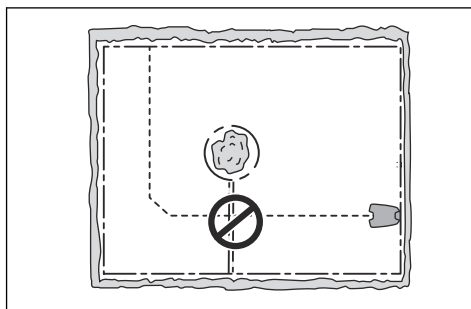
**OBS:** Legg ikke én del av avgrensningssløyfen på tvers av den andre. Seksjonene av avgrensningssløyfen må være parallelle.



**OBS:** Ikke legg guidekabelen over avgrensningssløyfen.



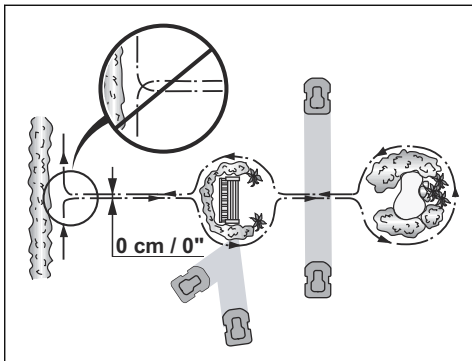
**OBS:** Isoler eller fjern hindringer som er lavere enn 15 cm / 5.9 tommer. Isoler eller fjern hindringer som skråner lett, for eksempel steiner, trær eller røtter. Dette forhindrer skade på knivene til produktet.



For å lage en øy isolerer du områder i arbeidsområdet med avgrensningssløyfen. Vi anbefaler å isolere alle stabile objekter i arbeidsområdet.

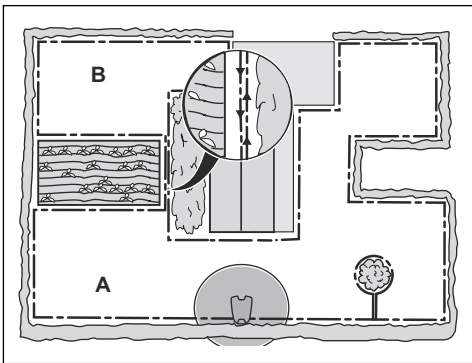
Noen hindringer er motstandsdyktige mot kollisjoner, for eksempel trær eller busker som er høyere enn 15 cm / 5.9 tommer. Produktet kolliderer med hindringen og velger deretter en ny retning.

- Legg avgrensningssløyfen til og rundt hindringen for å lage en øy.
- Legg de to delene av avgrensningssløyfen som går til og fra øyen, nær hverandre. Dette gjør at produktet kjører over ledningene.
- Plasser de to delene av avgrensningssløyfen i samme stake.



#### 3.4.3.4 Slik lager du et sekundært område

Lag et sekundært område (B) hvis arbeidsområdet har to områder som ikke er forbundet med en passasje. Arbeidsområdet med ladestasjonen er hovedområdet (A).



**Merk:** Produktet må flyttes manuelt mellom hovedområdet og det sekundære området.

- Legg avgrensningssløyfen rundt det sekundære området (B) for å lage en øy. Se *Slik lager du en øy* på side 15.

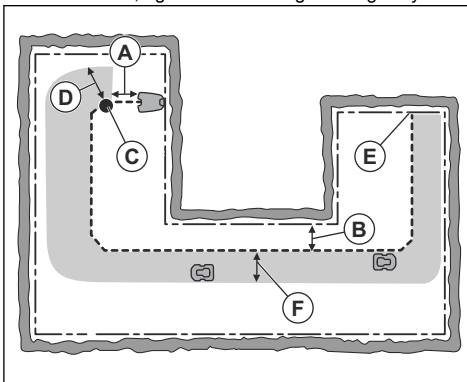
**Merk:** Avgrensningssløyfen skal legges som en sløyfe rundt hele arbeidsområdet (A + B).

**Merk:** Når produktet klipper gresset i det sekundære området, må modusen *Sekundært*

område være valgt. Se *Sekundært område* på side 27.

#### 3.4.4 Slik finner du ut hvor du skal plassere guidekabelen

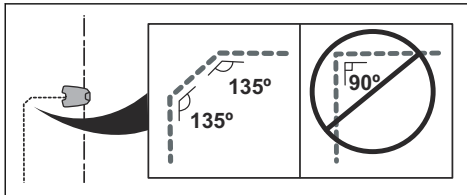
Legg guidekabelen fra ladestasjonen og gjennom arbeidsområdet, og koble den til avgrensningssløyfen.



- Legg guidekabelen i en linje minst 1 m / 3.3 fot foran ladestasjonen (A).
- Legg guidekabelen minst 30 cm / 1 fot fra avgrensningssløyfen (B).
- Startpunkt (C). Se *Slik angir du startpunktet for ladestasjonen* på side 23.
- Minimumsavstanden er 60 cm / 2 fot fra startpunktet til vertikalt mot avgrensningssløyfen (D). Se *Slik installerer du guidekabelen* på side 19.
- Stedet der guidekabelen er koblet til avgrensningssløyfen (E).
- Guidekorridor (F). Produktet kjører alltid på venstre side av guidekabelen, sett mot ladestasjonen. Det er viktig at det er mest mulig plass på venstre side av guidekabelen. Guidekorridoren kan være maks. 1.2 m / 4 fot.

**Merk:** Produktet kjører alltid i guidekorridoren, men den endrer avstanden til guidekabelen.

- Unngå krappe svinger når du installerer guidekabelen.

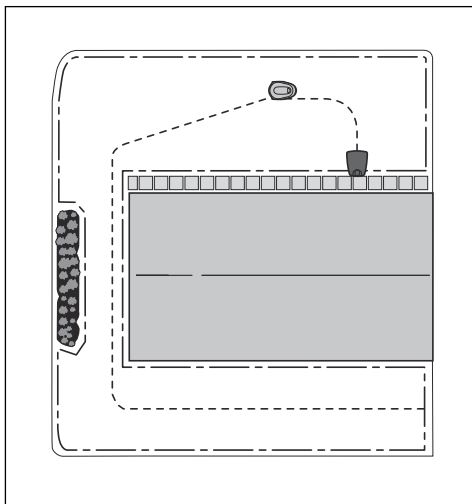




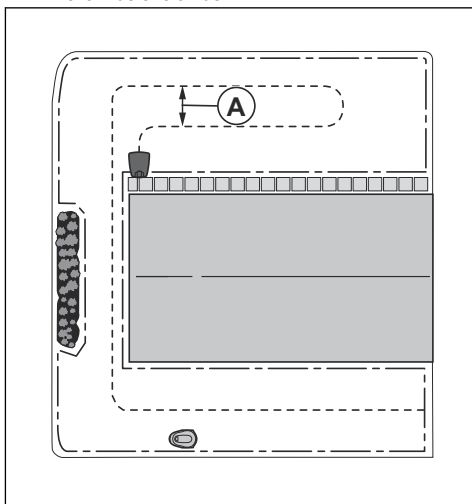
### 3.4.5 Slik finner du ut hvor du skal plassere guidekabelen for LONA-installasjonen

Denne funksjonen er bare tilgjengelig for smartmodeller som er koblet til GARDENA smart Gateway. Følg instruksjonene nedenfor hvis du installerer et virtuelt arbeidsområde med LONA-funksjonen.

- Plasser guidekabelen over hele arbeidsområdet.
- Vi anbefaler at du plasserer guidekabelen i en linje over hele arbeidsområdet.

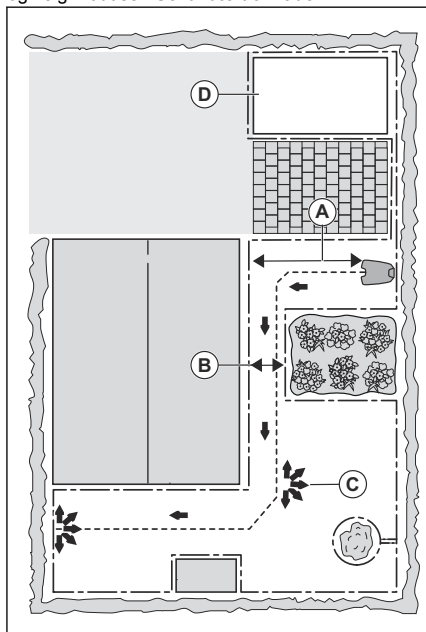


- Hvis det er nødvendig, kan du installere guidekabelen i en sløyfe. Plasser guidekabelen i en sløyfe mot høyre fra ladestasjonen. Plasser guidekabelen med minst 1,5 m / 59 tommer (A) mellom delene av den.



### 3.4.6 Eksempler på arbeidsområde

- Hvis ladestasjonen plasseres i et lite område (A), må du sørge for at avstanden til avgrensningssløyfen er begrenset til minimum 2 m / 6.6 fot foran ladestasjonen.
- Hvis arbeidsområdet har en passasje (B) uten guidekabel installert, er minimumsavstanden mellom avgrensningssløyfene 2 m / 6.5 ft. Hvis en guidekabel er installert gjennom passasjen, er minimumsavstanden mellom avgrensningssløyfene 60 cm / 24 tommer. Bruk *Korridorlipp*-funksjonen til å klippe denne passasjen. Se *Startpunkter og Korridorlipp på side 22*.
- Hvis arbeidsområdet har områder som er forbundet med en smal passasje (B), kan du stille produktet inn til først å følge og så forlate guidekabelen etter en viss avstand (C). Innstillingene kan endres i *Startpunkter og Korridorlipp på side 22*.
- Hvis arbeidsområdet inneholder et sekundært område (D), kan du se *Sekundært område på side 27*. Plasser produktet i det sekundære området, og velg modusen *Sekundært område*.



## 3.5 Produktinstallasjon

### 3.5.1 Installasjonsverktøy

- Hammer/plasthammer: Sett ganske enkelt pluggene i bakken.
- Kantskjærer/rett spade:: Slik graver du ned avgrensningssløyfen.

- Kombinasjonstang: Til kapping av avgrensningsløyfen og til å presse kontaktene sammen.
- Justere tangen: Til å presse koblingene sammen.

### 3.5.2 Slik installerer du ladestasjonen



**OBS:** Ikke lag nye hull i ladestasjonsplaten.



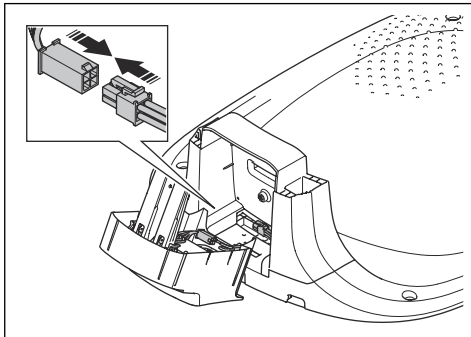
**OBS:** Ikke stå på bunnplaten på ladestasjonen.



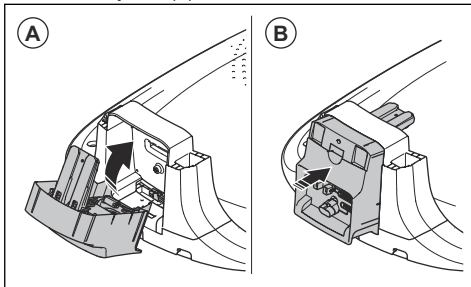
**ADVARSEL:** Kontroller at pluggene på lavspenningskabelen og strømforsyningsenheten er rene og tørre før du kobler dem til.

Når du kobler til strømforsyningen, må du bare bruke et strømuttak som er koblet til en reststrømenhet (RCD).

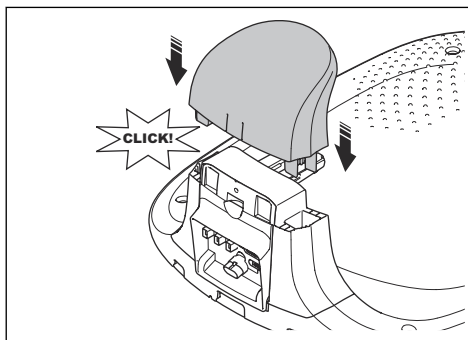
1. Pass på at du leser og forstår instruksjonene om ladestasjonen. Se *Slik finner du ut hvor du skal plassere ladestasjonen på side 12*.
2. Koble lademodulkabelen til ladestasjonskabelen.



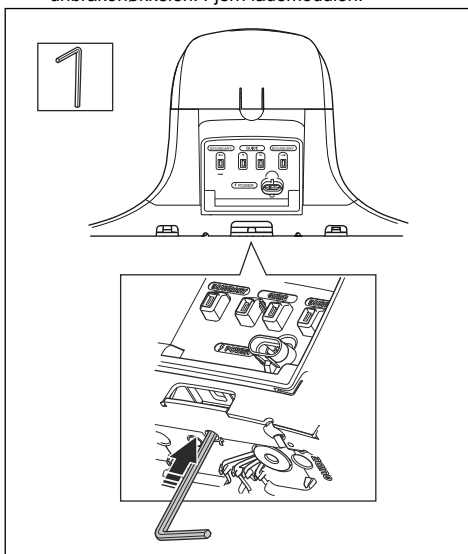
3. Vipp lademodulen (A), og skyv den inn på plass i ladestasjonen (B).



4. Monter ladestasjonstoppen på ladestasjonen.



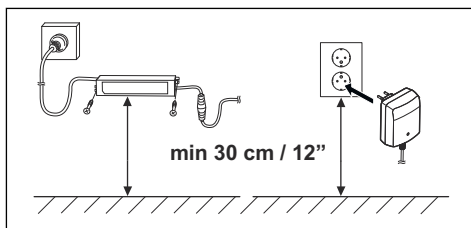
5. Hvis det er nødvendig å fjerne lademodulen, skyver du klemmene nedenfra med unbrakonøkkelen. Fjern lademodulen.



6. Plasser ladestasjonen i det valgte området.

**Merk:** Ikke fest ladestasjonen til bakken med skruene før guidekabelen er installert. Se *Innledning på side 6*.

7. Koble lavspenningskabelen til ladestasjonen.
8. Plasser strømforsyningen i en minsthøyde på 30 cm / 12 tommer.



9. Koble strømforsyningskabelen til et strømtuttak på 100–240 V.

**Merk:** Produktet kan settes i ladestasjonen for lading mens du installerer avgrensningssløyfen og guidekabelen.

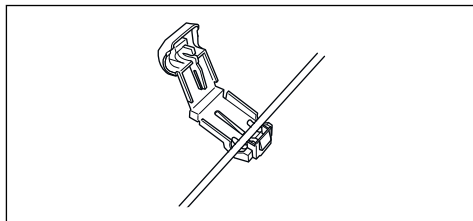
10. Fest lavspenningskabelen til bakken med staker, eller grav ned kabelen. Se *Slik fester du kabelen i posisjon med pluggene på side 20* eller *Slik graver du ned avgrensningssløyfen eller guidekabelen på side 20*.
11. Koble kablene til ladestasjonen etter at installasjonen av avgrensningssløyfen og guidekabelen er fullført. Se *Slik installerer du avgrensningssløyfen på side 19* og *Slik installerer du guidekabelen på side 19*.
12. Fest ladestasjonen til bakken med de medfølgende skruene etter at guidekabelen er installert. Se *Slik installerer du guidekabelen på side 19*.

### 3.5.3 Slik installerer du avgrensningssløyfen

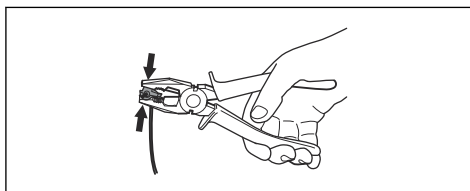


**OBS:** Ikke sett gjenværende kabler i en spole. Spolen forårsaker interferens med produktet.

1. Plasser avgrensningssløyfen rundt hele arbeidsområdet. Start og fullfør installasjonen bak ladestasjonen.
2. Åpne kontakten og plasser avgrensningssløyfen i kontakten.



3. Steng kontakten med en tang.



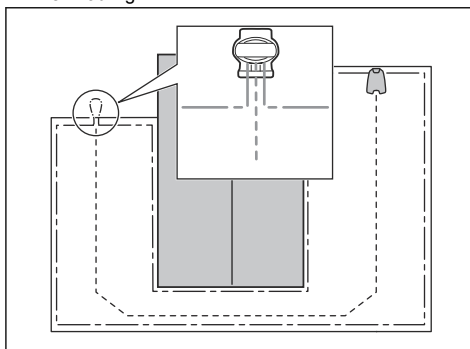
4. Klipp avgrensningssløyfen 1-2 cm / 0.4-0.8 tommer over hver kontakt.
5. Skyv den høyre kontakten mot metallpinnen på ladestasjonen som er merket BOUNDARY->.
6. Skyv den venstre kontakten mot metallpinnen på ladestasjonen som er merket <-BOUNDARY.

### 3.5.4 Slik installerer du guidekabelen



**OBS:** Tvunnede ledninger eller en "sukkerbit" som er isolert med isolasjonstape, er ikke tilstrekkelig skjøting. Fuktighet i jorden fører til at ledningen oksiderer og vil etter en stund føre til brudd i kretsen.

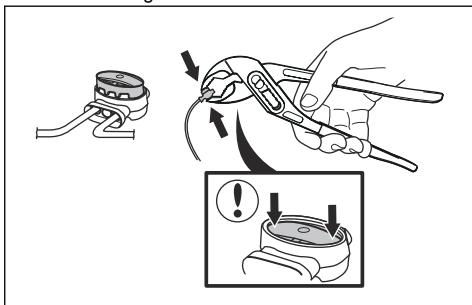
1. Åpne kontakten og plasser kabelen i den.
2. Steng kontakten med en tang.
3. Klipp guidekabelen 1-2 cm / 0.4-0.8 tommer over hver kontakt.
4. Skyv guidekabelen gjennom sporet i ladestasjonsplaten.
5. Skyv kontakten mot metallpinnen på ladestasjonen som er merket GUIDE 1 / GUIDE 2.
6. Koble ladestasjonen fra stikkkontakten.
7. Plasser enden av guidekabelen i løyken på avgrensningssløyfen.
8. Klipp over avgrensningssløyfen med en avbitertang.
9. Koble guidekabelen til avgrensningssløyfen med en kobling.



- a) Plasser de to endene av avgrensningssløyfen og enden av guidekabelen inn i koblingen.

**Merk:** Sørg for at du kan se endene av kablene gjennom den gjennomsiktige delen av koblingen.

- b) Trykk ned dekselet på koblingen med en justerbar tang for å feste ledningene i koblingen.



10. Fest guidekabelen til bakken med pluggere, eller grav den ned. Se *Slik fester du kabelen i posisjon med pluggene på side 20* eller *Slik graver du ned avgrensningssløyfen eller guidekabelen på side 20*.
11. Koble ladestasjonen til stikkkontakten.

### 3.6 Slik fester du kabelen i posisjon med pluggene



**OBS:** Kontroller at stakene holder avgrensningssløyfen og guidekabelen mot bakken.



**OBS:** Hvis gresset klippes for lavt like etter installasjonen, kan isolasjonen på kabelen bli skadet. Skader på isolasjonen kan vise seg først flere uker eller måneder senere.

1. Legg avgrensningssløyfen og guidekabelen på bakken.
2. Plasser pluggene maksimalt 100 cm / 40 tommer fra hverandre.
3. Fest pluggene til bakken med en hammer eller en plastklubbe.

**Merk:** Kabelen vil bli overgrodd med gress, og etter noen uker vil den ikke være synlig.

### 3.7 Slik graver du ned avgrensningssløyfen eller guidekabelen

- Lag et spor i bakken med en kantskjærer eller en rett spade.
- Legg avgrensningssløyfen eller guidekabelen 1-20 cm / 0.4-8 tommer ned i jorden.

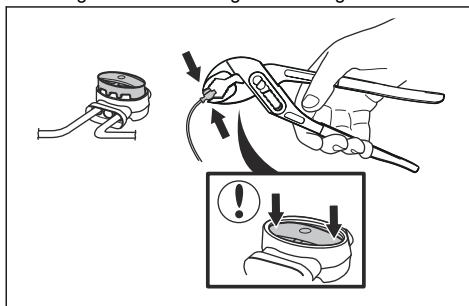
### 3.8 Slik forlenger du avgrensningssløyfen eller guidekabelen

**Merk:** Forleng avgrensningssløyfen eller guidekabelen hvis den er for kort for arbeidsområdet. Bruk bare originale reservedeler, for eksempel koblinger.

1. Koble ladestasjonen fra stikkkontakten.
2. Kutt om nødvendig avgrensningssløyfen eller guidekabelen med en avbitertang for å gjøre det mulig å sette på forlengelsen.
3. Legg til kabel der det er nødvendig for å kunne sette på forlengelsen.
4. Legg avgrensningssløyfen eller guidekabelen på plass.
5. Plasser endene av kabelen inn i en kobling.

**Merk:** Sørg for at du kan se endene av avgrensningssløyfen eller guidekabelen gjennom den gjennomsiktige delen av koblingen.

6. Trykk ned dekselet på koblingen med en justerbar tang for å feste ledningene i koblingen.

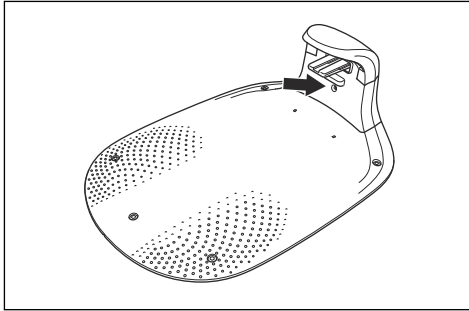


7. Legg avgrensningssløyfen eller guidekabelen på plass ved bruk av staker.
8. Koble ladestasjonen til stikkkontakten.

### 3.9 Etter produktinstallasjonen

#### 3.9.1 Slik kontrollerer du ladestasjonen visuelt

1. Kontroller at indikatorlampen på ladestasjonen lyser grønt.



2. Hvis indikatorlampen ikke lyser grønt, kontroller du installasjonen. Se *Indikatorlampen på ladestasjonen på side 40* og *Slik installerer du ladestasjonen på side 18*.

### 3.10 Fremgangsmåte for å laste ned og parkoble med GARDENA Bluetooth®-appen

Bruk GARDENA Bluetooth® for produktene som ikke har GARDENA smart system og GARDENA smart Gateway. GARDENA Bluetooth® er en kostnadsfri app for mobilenheten din. GARDENA Bluetooth®-appen brukes til å angi innstillinger og betjene produktet. Du kan få tilgang til menyene og funksjonene når produktet er koblet til appen med Bluetooth®.

1. Last ned GARDENA Bluetooth®-appen på mobilenheten din.
2. Hold inne **ON/OFF**-knappen i tre sekunder for å slå på produktet.
3. Tast inn den fabrikkinnstilte PIN-koden 1234 med knappene på produktet, og trykk på **OK**-knappen. Se *PIN-kode på side 24*.

**Merk:** Vi anbefaler at du bytter til en personlig PIN-kode i GARDENA Bluetooth®-appen.

4. Trykk på **tilkoblingsknappen** på produktet for å aktivere parkobling.

**Merk:** Parkoblingen med Bluetooth® er aktiv i 3 minutter.

5. Parkoble GARDENA Bluetooth®-appen med produktet.

### 3.11 Fremgangsmåte for å laste ned og parkoble med GARDENA smart system-appen

Bruk GARDENA smart system-appen til å angi innstillinger og betjene produktene som har GARDENA smart system og GARDENA smart Gateway.

1. Installer GARDENA smart system og koble det til internett.

**Merk:** I instruksjonene for GARDENA smart system finner du mer informasjon om hvordan du kobler til GARDENA smart system.

2. Last ned GARDENA smart system-appen på mobilenheten din.
3. Registrer deg som bruker og logg på appen.
4. Velg *Inkluder produkt* i appen.
5. Velg produktkategorien *Robotgressklipper*.
6. Trykk på **tilkoblingsknappen** på produktet for å aktivere driftsmodusen for parkobling.
7. Følg instruksjonene i appen.

#### 3.11.1 Slik fjerner du produktet fra GARDENA smart system-appen

- Trykk på **tilkoblingsknappen** på produktet i tre sekunder, eller velg *Ekskluder enheten* i GARDENA smart system-appen.

## 4 Innstillinger

Bruk -appen for produktinnstillinger. Funksjonene har fabrikkinnstillinger som passer til de fleste arbeidsområder, men innstillingene kan tilpasses til forholdene for hvert arbeidsområde.

### 4.1 Slik angir du tidsplaninnstillinger

Produktet har en daglig maksimal klippetid. Du kan angi driftstiden for produktet i tidsplanen. Driftstiden omfatter klipping, søking og lading. Driftstiden kan variere av mange årsaker, for eksempel utformingen av arbeidsområdet, gressveksten og batteriets alder. Når produktet har nådd daglig maksimal klippetid, vises meldingen *Dagens klipping fullført* på skjermen i appen.

Du kan angi tidsplanen på tre forskjellige måter:

- Bruk GARDENA-assistert planlegging. Angi målene for arbeidsområdet i veviseren for tidsplan for å vise en aktuell tidsplan.
- Bruk manuell tidsplanlegging for å angi eller justere tidsplanen manuelt.
- Trykk på **Start**-knappen og **SpotCut**-knappen samtidig for å angi en daglig tidsplan. Den daglige tidsplanen starter på det gjeldende tidspunktet hver dag, og produktet arbeider til sin maksimale klippetid hver dag. Se *Angi at produktet skal brukes i hovedområdet, og lag en daglig tidsplan på side 25*.



**OBS:** Ikke klipp plenen mer enn nødvendig for å unngå slitasje på produktet og plenen.

### 4.2 Dynamiske startpunkter

Produktet har *dynamiske startpunkter* som hjelper produktet med å velge optimal drift og hagedekning. Denne funksjonen er aktivert når produktet leveres fra fabrikk. Hvis du vil angi innstillinger for plenen manuelt eller bruke *CorridorCut*, kan du deaktivere de *dynamiske startpunktene* og stille inn *startpunktene* manuelt.

#### 4.2.1 Startpunkter og Korridorklipp

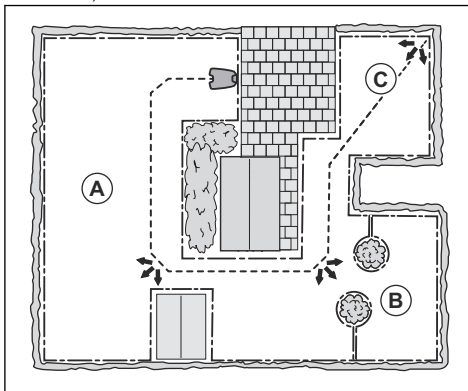
Hvis arbeidsområdet omfatter områder som er forbundet med smale passasjer, er *Startpunkter*- og *Korridorklipp*-funksjonene nyttig for å kunne holde alle deler av hagen velfrisert. *Startpunkter*-funksjonen brukes til å lede produktet til fjernliggende deler av arbeidsområdet. *Korridorklipp*-funksjonen brukes til klipping i smale passasjer. Det må installeres en guidekabel for å bruke disse funksjonene. Du kan angi maksimalt tre fjernområder.

Med *Startpunkter*-funksjonen følger produktet først guidekabelen, for deretter å forlate guidekabelen etter en viss distanse og begynne å klippe plenen.

Område A, omtrent 50 %

Område B, omtrent 30 %

Område C, omtrent 20 %



*Korridorklipp*-funksjonen passer til å klippe smale passasjer med bredde på 60 cm – 1.5 m / 2 fot – 4.9 fot. Produktet klipper etter et mønster for å dekke passasjebredden. Produktet begynner *Korridorklipp* på den innstilte avstanden fra ladestasjonen. Når produktet når enden av den smale passasjen, fortsetter produktet og klipper plenen som vanlig.

**Merk:** Hvis du vil hindre at gresset i smale passasjer blir slitt, anbefaler GARDENA å stille inn en lav prosentandel for *Korridorklipp*.

I fabrikkinnstillingene følger produktet guidekabelen 20 % av tiden i 99 m/ 325 fot, eller til produktet når forbindelsen med avgrensningssløyfen. Den gjenværende tiden begynner produktet å klippe ved startpunktet. I fabrikkinnstillingene er *Korridorklipp* deaktivert.

### 4.3 Kjør over sløyfe-funksjon

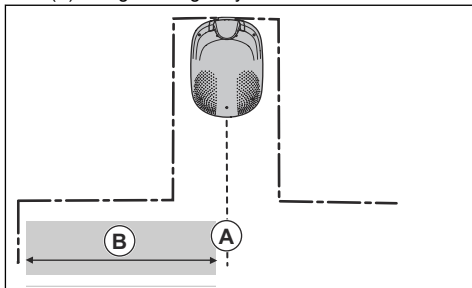
Fronten på produktet beveger seg alltid forbi avgrensningsløyfen med en angitt avstand. Deretter beveger produktet seg bakover og endrer retning. Fabrikkinnstillingen er 35 cm / 14 tommer. Du kan velge en avstand på 25-40 cm / 10-16 tommer.

**Merk:** Hvis du endrer avstanden for *Kjør over sløyfe*, vil avstanden endres langs avgrensningsløyfen i alle deler av arbeidsområdet.

## 4.4 Slik angir du startpunktet for ladestasjonen

Produktet begynner å arbeide ved startpunktet. Startpunktet angis for å kontrollere hvor langt produktet beveger seg langs guidekabelen fra ladestasjonen. Produktet kjører langs guidekabelen fra ladestasjonen til startpunktet. Fabrikkinnstillingen er 60 cm / 2 fot.

- Plasser startpunktet på kort avstand fra ladestasjonen for å unngå spor på plenen.
- Hvis ladestasjonen plasseres i et lite område, må startpunktet (A) plasseres der minimumsavstanden (B) til avgrensningsløyfen er 60 cm / 2 fot.



## 4.5 SensorControl



*SensorControl* justerer automatisk klippetiden etter gressveksten. Produktet kan ikke brukes oftere enn tidsplaninnstillingene tilsier. Du kan angi hvor ofte produktet skal klippe gresset når du bruker *SensorControl*. Det finnes tre frekvensnivåer: *Lav*, *middels* og *høy*. Desto høyere frekvens, desto mer sensitiv er produktet for gressveksten. Det vil si at hvis gressveksten er kraftig, kan produktet arbeide lenger.

**Merk:** Når du bruker *SensorControl*, anbefales det å bruke så mye driftstid som mulig for *SensorControl*. Ikke begrensn tidsplanen mer enn nødvendig. Kontroller også at knivskiven er ren og at knivene er i god stand.

Dagens første klipping er angitt av tidsplaninnstillingene. Produktet fullfører alltid én klippesyklus, og deretter velger *SensorControl* om produktet skal fortsette eller ikke. Denne funksjonen er deaktivert når produktet leveres fra fabrikk.

**Merk:** *SensorControl* tilbakestilles hvis produktet ikke har vært i bruk på 50 timer, eller hvis *alle brukerinnstillingene tilbakestilles*. *SensorControl* påvirkes ikke av en *tilbakestilling av tidsplaninnstillingene*.

## 4.6 ECO-modus

*ECO-modus* deaktiverer signalet i avgrensningsløyfen, guidekabelen og ladestasjonen når produktet er parkert eller lader. LED-indikatorlampen på ladestasjonen blinker grønt når sløyfesignalet er deaktivert.

**Merk:** Bruk *ECO-modus* for å spare energi og forebygge interferens med annet utstyr, for eksempel teleslynger eller garasjedører.

**Merk:** Hvis du vil starte produktet manuelt i arbeidsområdet, må du først aktivere sløyfesignalet.

### 4.6.1 Aktivere sløyfesignalet

1. Slå på ladestasjonen.
2. Sett produktet i ladestasjonen.
3. Trykk på **STOP**-knappen.
4. Vent i to sekunder, og ta deretter produktet ut av ladestasjonen.
5. Kontroller at LED-indikatorlampen på ladestasjonen lyser grønt.
6. Plasser produktet der du vil at det skal begynne å klippe.

## 4.7 Trim til kant

Med *Trim-to-Edge*-funksjonen kan produktet brukes til å klippe nær kantene på plenen. Det er to innstillinger du kan velge for produktet:

- Med *Langs avgrensningsløyfe* følger produktet klippemønsteret for *Trim til kant*-funksjonen ved avgrensningsløyfen.
- Med *Ved kollisjon* følger produktet klippemønsteret for *Trim til kant* etter kollisjon med et tre eller et annet objekt.

## 4.8 Frostsensoren

Gresset er ekstra følsomt for slitasje hvis plenen er dekket av frost. Hvis *Frostsensoren* er aktivert, kan ikke produktet begynne å klippe gresset hvis temperaturen er under 5° C / 41° F. I fabrikkinnstillingen deaktiveres denne funksjonen.

**Merk:** Frostsensoren er plassert inne i chassiset og kan være forsinket sammenlignet med omgivelsestemperaturen.

## 4.9 ZoneProtect

Hvis du installerer GARDENA ZoneProtect-tilbehøret, må du aktivere GARDENA ZoneProtect-funksjonen for at produktet skal registrere GARDENA ZoneProtect-tilbehøret.

## 4.10 Nytt sløyfesignal

Sløyfesignalet velges tilfeldig for å danne en unik kobling mellom produktet og ladestasjonen. I sjeldne tilfeller kan det være nødvendig å generere et nytt signal, for eksempel hvis to installasjoner ved siden av hverandre har like signaler. Plasser produktet i ladestasjonen, og generer et nytt sløyfesignal.

## 4.11 PIN-kode

Når du bruker produktet for første gang, må du angi PIN-koden fra fabrikkens, 1234. Du kan endre PIN-koden i appen. PIN-koden må ha 4 sifre. Du kan angi en ny PIN-kode med tallene 1–4.

## 4.12 Tilbakestill alle brukerinstillinger

Bruk denne funksjonen til å tilbakestille alle brukerinstillingene.

---

**Merk:** *PIN-kode, sløyfesignal og meldinger tilbakestilles ikke når du velger **Tilbakestill alle brukerinstillinger**.*

---



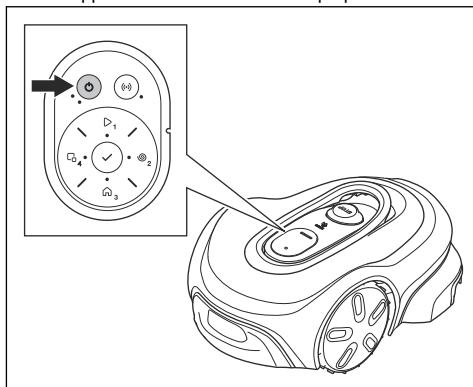
## 5 Drift

### 5.1 Slik bruker du av/på-knappen



**ADVARSEL:** Les og forstå kapittelet om sikkerhet før du bruker produktet.

- Hold inne **ON/OFF**-knappen i tre sekunder for å slå på produktet. Kontroller at LED-indikatorlampen tennes.
- Produktet er på og i strømsparingsmodus hvis LED-indikatorlampen blinker. Hold inne **ON/OFF**-knappen i tre sekunder for å slå på produktet.



- Hold inne **ON/OFF**-knappen i tre sekunder for å slå av produktet. Kontroller at LED-indikatorlampen slukkes.

**Merk:** Produktet kan ikke slås AV når det står i ladestasjonen.

#### 5.1.1 Indikatorlampen

Indikatorlampene på tastaturet viser driftsmodiene til produktet. Se *LED-statusindikator på tastaturet på side 9*.

### 5.2 Hvordan robotklipperen startes

1. Hold **ON/OFF**-knappen inne i tre sekunder.
2. Bruk knappene på tastaturet for å angi PIN-koden, og trykk på **OK**-knappen. Se *PIN-kode på side 24*.
3. Velg driftsmodus. Se *Driftsmodi på side 25*.

**Merk:** De første ukene etter installasjonen kan oppfattet lydnivå ved klipping av gress være høyere enn forventet. Når produktet har klippet gresset en stund, oppfattes lydnivået som mye lavere.

### 5.3 Driftsmodi

Følgende driftsmodi er tilgjengelige:

- *Hovedområde*
- *Overstyr tidsplan*
- *SpotCut*
- *Parkering/tidsplan*
- *Parkering*
- *Sekundært område*

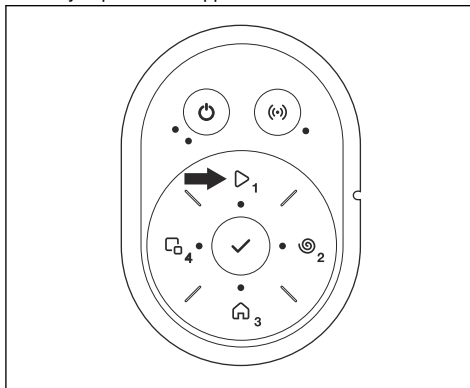
#### 5.3.1 Hovedområde

*Hovedområde* er standard driftsmodus der produktet klipper og lades opp automatisk.

##### 5.3.1.1 Slik angir du at produktet skal brukes i hovedområdet

Dette kan angis på dashbordet i appen eller ved hjelp av tastaturet på produktet:

1. Trykk på **STOP**-knappen.
2. Trykk på **Start**-knappen i 1 sekund.



3. Trykk på **OK**-knappen.

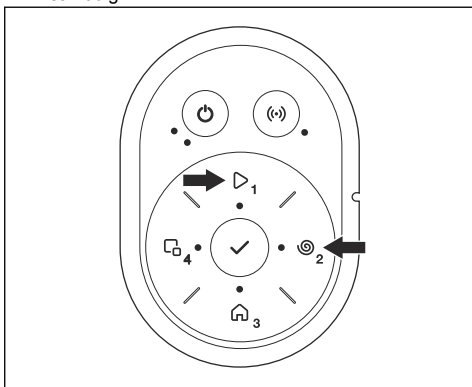
**Merk:** En daglig tidsplan angis hvis det ikke allerede er angitt en tidsplan. Tidsplanen starter på det gjeldende tidspunktet hver dag, og produktet arbeider til sin maksimale klippetid hver dag.

##### 5.3.1.2 Angi at produktet skal brukes i hovedområdet, og lag en daglig tidsplan

Du kan angi en tidsplan som starter på det gjeldende tidspunktet hver dag, og reduserer den maksimale klippetiden for produktet hver dag. Dette kan angis med tastaturet på produktet. De angitte tidsplanene slettes når du velger dette.

1. Trykk på **STOP**-knappen.

- Trykk på **Start**-knappen og **SpotCut**-knappen samtidig.



- Trykk på **OK**-knappen.

**Merk:** Denne funksjonen er ikke tilgjengelig hvis produktet er koblet til GARDENA smart Gateway.

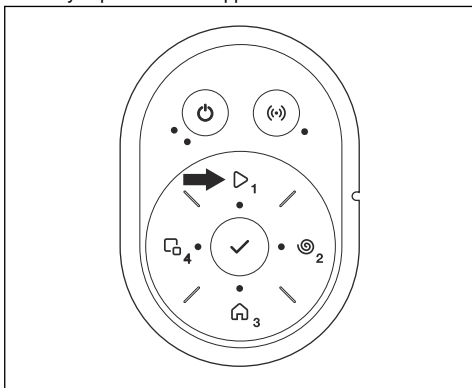
### 5.3.2 Overstyr tidsplan

Velg *Overstyr tidsplan* for å midlertidig overstyre tidsplaninnstillingene. Du kan velge å overstyre tidsplaninnstillingene i tre timer. Produktet kan ikke settes til å klippe lenger enn den daglige maksimale klippetiden.

#### 5.3.2.1 Slik overstyret du tidsplanen

Dette kan angis på dashbordet i appen eller ved hjelp av tastaturet på produktet:

- Trykk på **STOP**-knappen.
- Trykk på **START**-knappen i 3 sekunder.



- Trykk på **OK**-knappen.

### 5.3.3 SpotCut

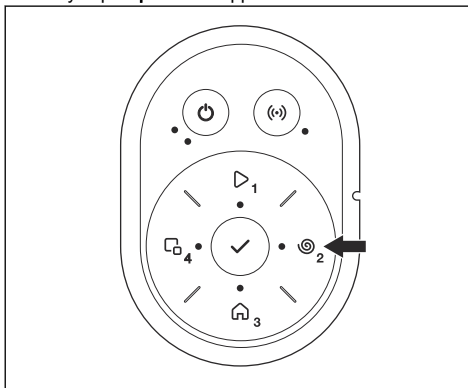
Bruk *SpotCut*-funksjonen til raskt å klippe et område der gresset er klippet mindre enn i andre deler av hagen. Du må flytte produktet manuelt til det valgte området.

*SpotCut* innebærer at produktet arbeider i et spiralmønster for å klippe gresset i området der det ble startet. Når klippingen er gjort, bytter produktet automatisk tilbake til *Hovedområde* eller *Sekundært område*.

#### 5.3.3.1 Slik aktiverer du SpotCut

Dette kan angis på dashbordet i appen eller ved hjelp av tastaturet på produktet:

- Trykk på **STOP**-knappen.
- Trykk på **SpotCut**-knappen i 1 sekund.



- Trykk på **OK**-knappen.

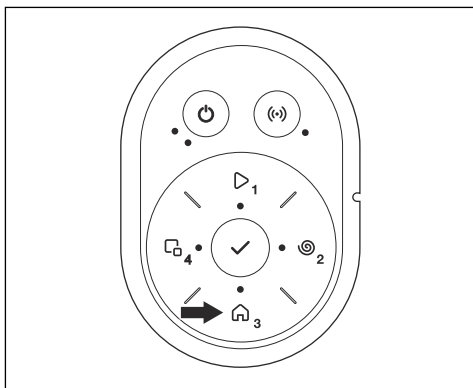
### 5.3.4 Parkering/tidsplan

Driftsmodus *Parkering/Tidsplan* betyr at produktet går tilbake til ladestasjonen og blir værende der til neste tidsplaninnstilling. Hvis produktet har nådd den daglige maksimale klippetiden, vil det begynne å fungere igjen neste dag. Se *Slik angir du tidsplaninnstillinger* på side 22.

#### 5.3.4.1 Slik parkerer du produktet og starter det på nytt med neste tidsplan

Dette kan angis på dashbordet i appen eller ved hjelp av tastaturet på produktet:

- Trykk på **STOP**-knappen.
- Trykk på **Park**-knappen i ett sekund.



3. Trykk på **OK**-knappen.

**Merk:** Hvis du vil endre produktets driftsmodus, trykker du på **STOP**-knappen, slik at produktet går inn i tomgangsmodusen, der du kan angi en driftsmodus.

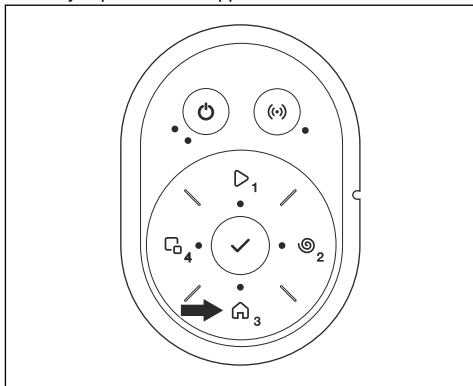
### 5.3.5 Park

Driftsmodusen *Parkering* betyr at produktet går tilbake til ladestasjonen, der den blir til det velges en annen driftsmodus.

#### 5.3.5.1 Slik parkerer du produktet

Dette kan angis på dashbordet i appen eller ved hjelp av tastaturet på produktet:

1. Trykk på **STOP**-knappen.
2. Trykk på **Parker**-knappen i tre sekunder.



3. Trykk på **OK**-knappen.

**Merk:** Hvis du vil endre produktets driftsmodus, trykker du på **STOP**-knappen, slik at produktet går inn i tomgangsmodusen, der du kan angi en driftsmodus.

### 5.3.6 Sekundært område

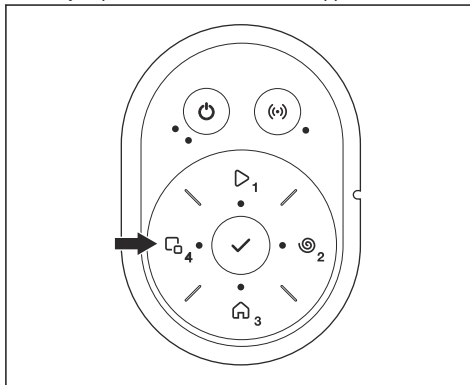
Hvis du vil klippe sekundære områder, må du velge driftsmodusen *Sekundært område*. I denne modusen må brukeren flytte produktet manuelt mellom hovedområdet og det sekundære området. Produktet klipper til batteriet er tomt. Sett produktet i ladestasjonen for å lade batteriet når batteriet er tomt. Når batteriet er fulladet, forlater produktet ladestasjonen og stopper. Produktet er nå klart til bruk, men en bekreftelse fra brukeren trengs.

**Merk:** Sett produktet i ladestasjonen og endre driftsmodusen til *Hovedområde* i appen eller med tastaturet på produktet, hvis du vil klippe hovedområdet etter at batteriet er ladet.

#### 5.3.6.1 Slik angir du at produktet skal brukes i det sekundære området

Dette kan angis på dashbordet i appen eller ved hjelp av tastaturet på produktet:

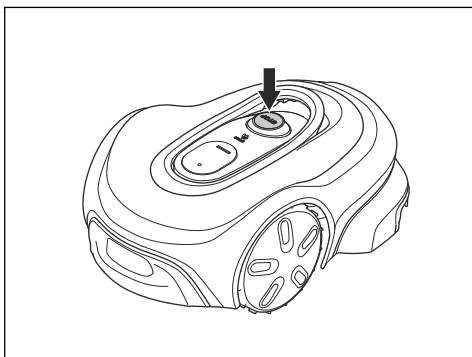
1. Trykk på **STOP**-knappen.
2. Trykk på **Sekundært område**-knappen i 1 sekund.



3. Trykk på **OK**-knappen.

### 5.4 Slik stopper du produktet

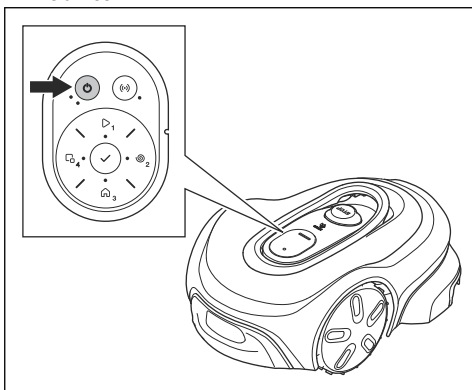
1. Trykk på **STOP**-knappen på toppen av robotklipperen.



**Merk:** Når **STOP**-knappen trykkes inn, vil produktet kjøre på tomgang. Robotklipperen og knivmotoren stopper.

## 5.5 Slik slår du av produktet

1. Trykk på **STOP**-knappen.
2. Hold inne **ON/OFF**-knappen i tre sekunder for å slå av produktet. Kontroller at LED-indikatorlampen slukkes.



**Merk:** Produktet kan ikke slås AV når det står i ladestasjonen.

## 5.6 Slik lader du batteriet



**ADVARSEL:** Produktet skal bare lades med en ladestasjon som er ment for dette produktet. Feil bruk kan føre til elektrisk støt, overoppheting eller lekkasje av etsende væske fra batteriet.

Hvis det oppstår lekkasje av elektrolytt, må du skylle med vann. Kontakt lege hvis det kommer i kontakt med øynene eller lignende.

Når produktet er nytt eller har stått til oppbevaring i lang tid, er batteriet helt utladet og må lades før oppstart. I *Hovedområde*-modusen bytter produktet automatisk mellom klipping og lading.

1. Trykk på **ON/OFF**-knappen for å starte produktet.
2. Sett produktet så langt inn i ladestasjonen som mulig. Påse at produktet og ladestasjonen er koblet sammen. Se kontakt og ladekontakter i *Produktoversikt på side 7*

## 5.7 Regulering av klippehøyde



**OBS:** De første ukene etter en ny installasjon stiller du klippehøyden inn på 4 for å forhindre skade på avgrensningssløyfen. Deretter kan du senke klippehøyden hver uke.

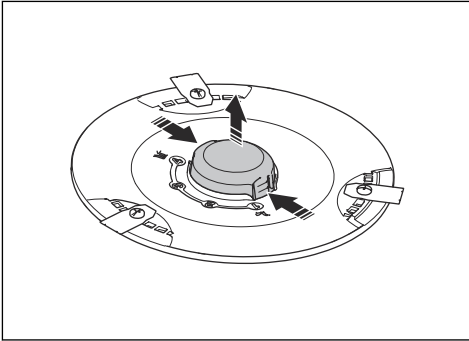
Du kan velge mellom 4 forskjellige klippehøydetrinn. Knivskiven har merker for hvert trinn. Trinn 1 er den laveste høyden, og trinn 4 er den høyeste høyden. Fabrikkinstillingen er 4. For SILENO max kan du stille inn klippehøyden på begge skivene.

### 5.7.1 Slik regulerer du klippehøyden

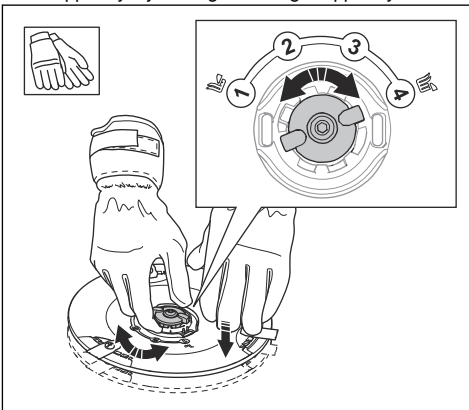


**ADVARSEL:** Bruk vernehansker.

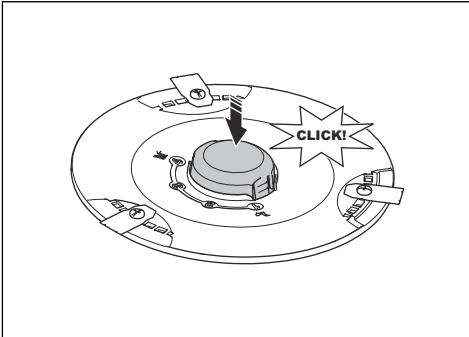
1. Trykk på **STOP**-knappen.
2. Hold inne **ON/OFF**-knappen i tre sekunder for å slå av produktet. Kontroller at LED-indikatorlampen slukkes.
3. Plasser produktet med knivskiven opp på en myk og ren overflate.
4. Fjern dekselet på bryteren for klippehøydejustering.



5. Trykk knivskiven ned, og vri bryteren for klippehøydejustering for å velge klippehøyde.



6. Slipp opp knivskiven.  
7. Fest dekselet på bryteren for klippehøydejustering.



## 6 Vedlikehold

### 6.1 Innføring i vedlikehold



**ADVARSEL:** Slå av produktet før du utfører vedlikehold på produktet.



**ADVARSEL:** Bruk vernehansker.

For å få bedre drift og lengre levetid for robotklipperen bør du kontrollere og rengjøre den regelmessig og skifte ut slitte deler ved behov.

Når produktet er nytt, må du undersøke knivskivene og knivene ukentlig. Hvis slitasjen er lav, kan du øke intervallet for neste gang du undersøker knivskivene og knivene. Undersøk knivskivene og knivene oftere hvis de er svært slitt.

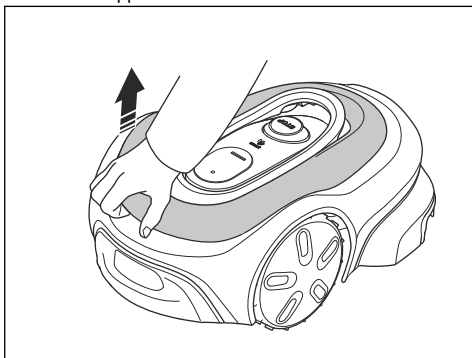
Det er viktig at knivskiva roterer lett, og at kantene på knivene ikke er skadet. Den vanlige levetiden til knivene er mellom 4 og 7 uker. Følgende forhold kan øke eller redusere levetiden til knivene:

- Driftstid og målene til arbeidsområdet.
- Lengden og tykkelsen på gresset.
- Jord, sand og bruk av gjødsel.
- Gjenstander som kjepler, verktøy, steiner og røtter i arbeidsområdet.

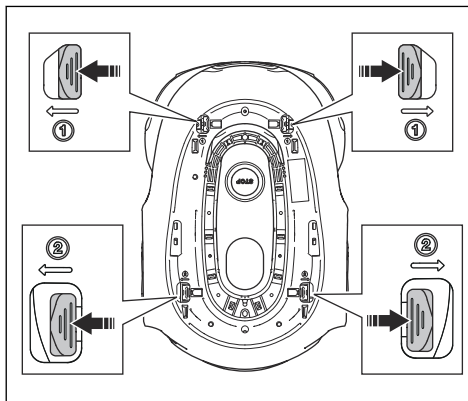
**Merk:** Klipperesultatet kan bli dårlig hvis knivene er sløve. Se *Hvordan knivene skiftes på side 31* hvis du trenger informasjon om hvordan du skifter ut knivene.

### 6.2 Slik fjerner du produktkarosseriet

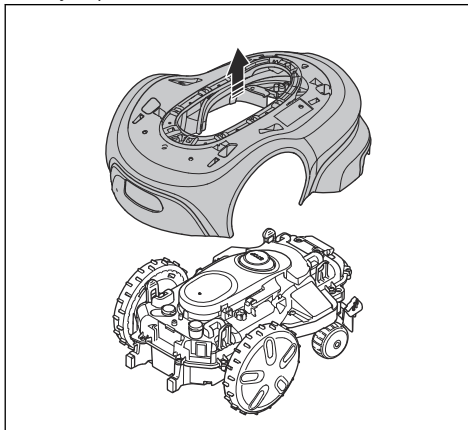
1. Ta av toppekselet.



2. Trykk på klemmene bak på produktkarosseriet.



3. Trykk på klemmene foran på produktkarosseriet.
4. Fjern produktkarosseriet fra chassiset.



### 6.3 Hvordan robotklipperen rengjøres



**OBS:** Produktet må ikke rengjøres med høytrykksspyler. Ikke bruk løsemidler til rengjøring.

GARDENA anbefaler bruk av et spesialsett for rengjøring og vedlikehold. Kontakt GARDENA-service for mer informasjon.

#### 6.3.1 Slik rengjør du produktet

1. Fjern produktkarosseriet. Se *Slik fjerner du produktkarosseriet på side 30*.



**OBS:** Ikke fjern andre deler for å rengjøre produktet.

2. Rengjør produktkarosseriet og chassiset med en børste og rennende vann.
3. Monter produktkarosseriet og toppdekslet.

### 6.3.2 Slik rengjør du chassiset og knivdisken

Undersøk knivskivene og knivene ukentlig.

1. Trykk på **STOP**-knappen.
2. Hold inne **ON/OFF**-knappen i tre sekunder for å slå av produktet. Kontroller at LED-indikatoren på tastaturet slukker.
3. Løft produktet, og sett det på siden.
4. Kontroller at knivene ikke er skadet, og at knivene og knivskivene kan rotere fritt.
5. Rengjør knivskivene og chassiset med en børste og rennende vann.

### 6.3.3 Slik rengjør du hjulene

Produktet fungerer ikke tilfredsstillende i helling er hvis hjulene er blokkert av gress.

- Bruk en myk børste for å rengjøre hjulene.

### 6.3.4 Slik rengjør du rammen av produktet

- Bruk en fuktig klut og en mild såpелøsning for rengjøre rammen av produktet.

### 6.3.5 Slik rengjør du ladeplatene og kontaktplatene

1. Bruk et fint sandpapir til å rengjøre ladeplatene og kontaktplatene.
2. Smør ladeplatene og kontaktplatene med olje eller fett.

### 6.3.6 Slik rengjør du ladestasjonen



**ADVARSEL:** Koble strømforsyningen fra strømuttaket før vedlikehold eller ved rengjøring av ladestasjonen eller strømforsyningen.



**OBS:** Ladestasjonen må ikke rengjøres med høytrykksspyler eller rennende vann.

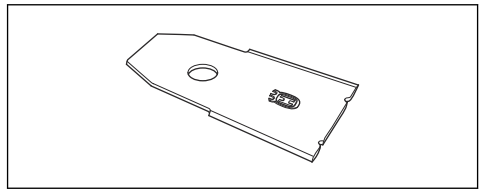
**Merk:** Produktet kan ikke gå inn i ladestasjonen hvis det er gjenstander i ladestasjonen. Rengjør ladestasjonen regelmessig.

- Fjern gress, kvister og andre gjenstander fra ladestasjonen.

## 6.4 Hvordan knivene skiftes



**ADVARSEL:** GARDENA kan bare garantere sikkerheten hvis du bruker originale GARDENA-kniver med den pregede H-kronelogoen.

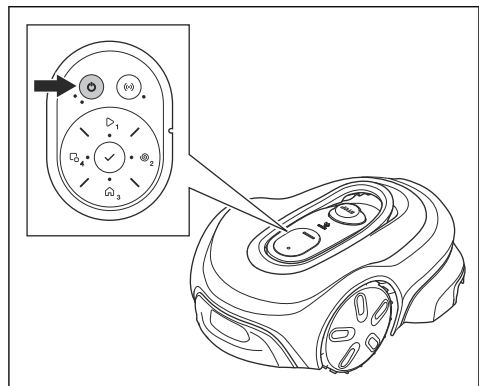


**ADVARSEL:** Du må skifte ut skruesettet samtidig med knivene. De brukte skruene kan slites raskt og få kniven til å løsne. Dette kan føre til alvorlig personskade.

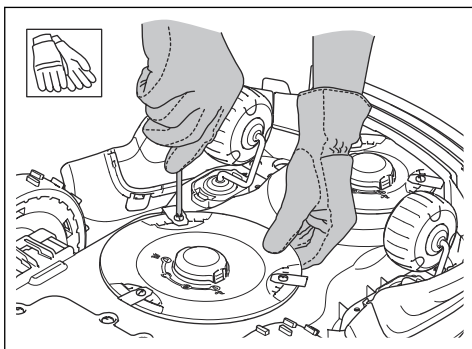
Skift ut slitte og skadde kniver for å sikre trygg drift. Skift ut knivene regelmessig for å sikre god klipping og lavt energiforbruk. Alle de tre knivene og skruene må skiftes samtidig for å sikre balanse i klippesystemet.

### 6.4.1 Slik bytter du ut knivene

1. Trykk på **STOP**-knappen.
2. Hold inne **ON/OFF**-knappen i tre sekunder for å slå av produktet. Kontroller at LED-indikatoren på tastaturet slukker.



3. Plasser produktet med knivskiven opp på en myk og ren overflate.
4. Ta ut de tre skruene og knivene for hver klippeskive.



5. Monter nye kniver og skruer.
6. Pass på at knivene kan dreie fritt.

## 6.5 Fastvareoppdatering

GARDENA anbefaler å bruke appene til å oppdatere fastvaren. GARDENA oppdaterer produktfastvaren regelmessig. Du kan oppdatere produktfastvaren på tre forskjellige måter:

- Med GARDENA smart system-appen og GARDENA smart Gateway.
- Med GARDENA Bluetooth®-appen med wifi-tilkobling og fastvare over luften (FOTA).
- Koble produktet til datamaskinen med en kabel.

### 6.5.1 Fastvareoppdatering med GARDENA smart system-appen

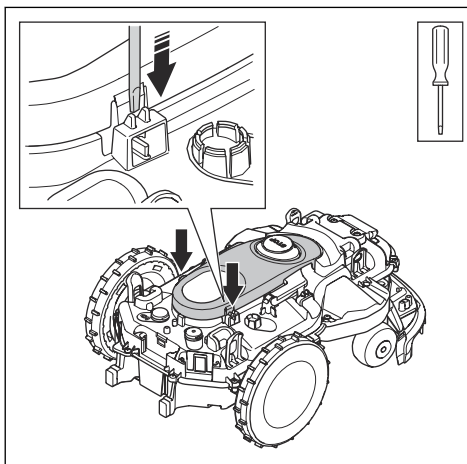
Når en ny fastvare er tilgjengelig, vises et varsel i appen der du kan velge å installere den nye fastvaren.

### 6.5.2 Fastvareoppdatering med GARDENA Bluetooth®-appen

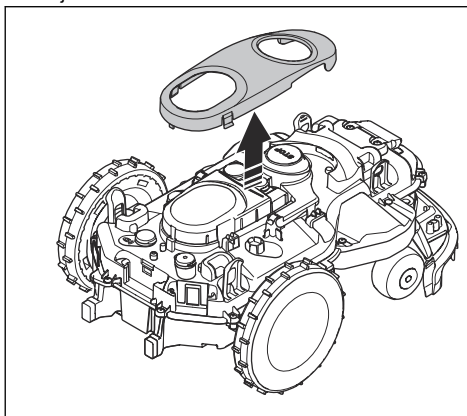
Produktet har en funksjon for automatisk nedlasting av ny fastvare. Produktet laster ned ny fastvare over luften (FOTA) når det er parkert i ladestasjonen og har Wi-Fi-dekning. Når en ny fastvare er tilgjengelig, vises et varsel i appen der du kan velge å installere den nye fastvaren. Følg instruksjonene i GARDENA Bluetooth®-appen om hvordan du kobler produktet til Wi-Fi.

### 6.5.3 Slik oppdaterer du fastvaren med kabel

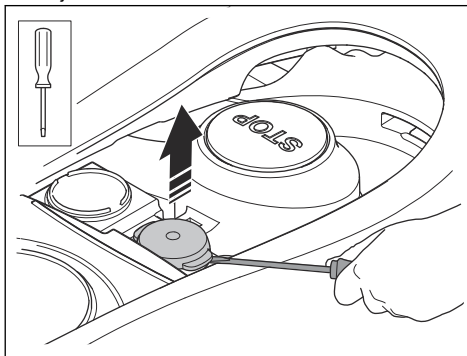
1. Fjern produktkarosseriet. Se *Slik fjerner du produktkarosseriet på side 30*.
2. Trykk på klemmene på HMI-dekselet med en flat skrutrekker.



3. Fjern HMI-dekselet.



4. Fjern USB-dekslet med en flat skrutrekker.



5. Koble en USB-C-kabel til produktet og datamaskinen.



- Gå til [www.gardena.com](http://www.gardena.com). Last ned oppdateringsverktøyet for fastvare og følg instruksjonene.
- Koble fra kabelen.
- Sett på lokket og kontroller at det sitter ordentlig på plass.



**OBS:** Kontroller at lokket er helt tett for å unngå fuktighet.

- Monter produktkarosseriet og toppdekelet.

### 6.5.4 Oppdatering av appene

Appene oppdateres regelmessig. Oppdater appen på App Store eller på Google Play for å være sikker på at du har den nyeste versjonen.

## 6.6 Batteri



**OBS:** Lad batteriet helt opp før du setter bort robotklipperen. Hvis det ikke er fulladet, kan det ta skade.

Hvis robotklipperens driftstid er kortere enn vanlig mellom hver lading, betyr dette at batteriet nærmer seg slutten av levetiden. Skift ut batteriet for å få lengre driftstid.

**Merk:** Batteriets levetid avhenger av lengden på sesongen og hvor mange timer robotklipperen brukes hver dag. Lang sesong og mange timers bruk hver dag fører til at batteriet må skiftes oftere.

### 6.6.1 Slik fjerner og installerer du batteriet



**ADVARSEL:** Bruk vernehansker.

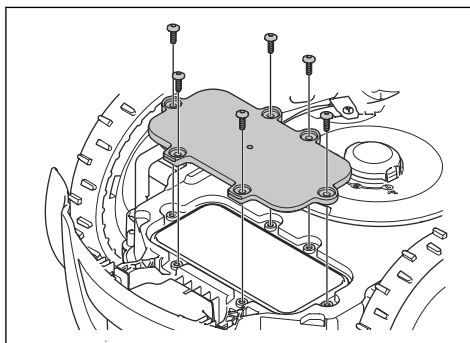


**OBS:** Ikke berør kretskortene.

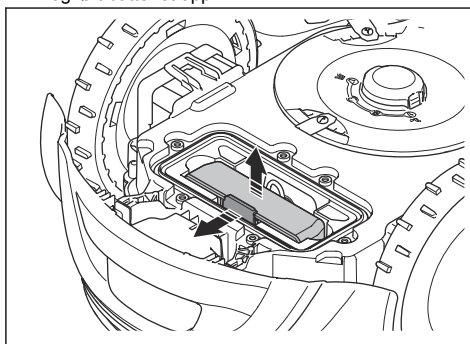


**OBS:** Hvis batterihuset er skadet, må du ikke installere eller bruke batteriet. Se *Kassering på side 44*.

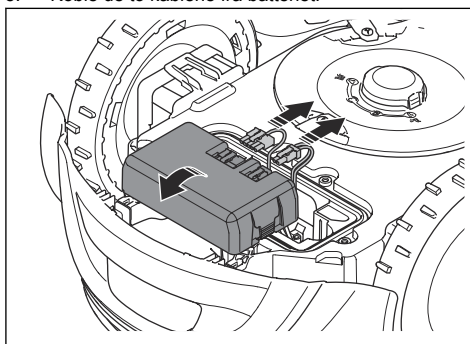
- Hold inne **ON/OFF**-knappen i tre sekunder for å slå av produktet. Kontroller at LED-indikatorlampen slukkes.
- Plasser produktet med knivskiven opp på en myk og ren overflate.
- Skruløs de seks skruene på batteridekselet med en Torx 20 for å fjerne batteridekselet.



- Trykk på klemmene som holder batteriet på plass, og løft batteriet opp.



- Koble de to kablene fra batteriet.



- Fjern batteriet.
- Installer batteriet i motsatt rekkefølge.

## 6.7 Vinterservice

Lever produktet hos GARDENA-service for service før vinterlagring. Regelmessig service om vinteren vil holde produktet i god stand og skape de beste forholdene for en ny sesong uten driftsstopp.

Service omfatter vanligvis følgende:

- Grundig rengjøring av karosseri, chassis, knivdisk og alle andre bevegelige deler.
- Testing av produktets funksjon og komponenter.
- Kontroller og skift om nødvendig ut slidedeler som kniver og lagre.
- Testing av produktets batterikapasitet, samt anbefaling om å bytte batteriet ved behov.
- Hvis ny fastvare er tilgjengelig, oppdateres produktet.

## 7 Feilsøking

### 7.1 Meldinger

Meldingene i tabellen nedenfor vises i appen. Kontakt GARDENA-serviceverkstedet ditt hvis den samme meldingen vises ofte.

Melding	Årsak	Tiltak
<i>Hjulmotor blokkert, venstre/høyre</i>	Gress eller andre gjenstander rundt drivhjulet.	Fjern gress eller andre gjenstander.
<i>Klippesystem blokkert</i>	Gress eller andre gjenstander rundt knivskiven.	Fjern gress eller andre gjenstander.
	Knivskiven står i vann.	Flytt produktet, og forhindre at det samler seg vann i arbeidsområdet.
	Gresset er for høyt.	Klipp gresset før du installerer produktet. Kontroller at gresset er maksimalt 4 cm / 1.6 tommer.
<i>Innestengt</i>	Produktet befinner seg bak en rekke hindringer i et lite område.	Fjern hindringen eller legg avgrensningssløyfen rundt hindringen for å skape en øy. Se <i>Slik lager du en øy på side 15</i> .
<i>Utenfor arbeidsområdet</i>	En del av avgrensningssløyfen er lagt over den andre delen av avgrensningssløyfen til ladestasjonen.	Kontroller at avgrensningssløyfen er koblet til riktig.
	Avgrensningssløyfen ligger for nær kanten på arbeidsområdet.	Kontroller at avgrensningssløyfen er installert riktig. Se <i>Sikkerhetsinstruksjoner for vedlikehold på side 4</i> .
	Arbeidsområdet skråner sterkt ved avgrensningssløyfen.	
	Avgrensningssløyfen er lagt i feil retning rundt en øy.	
	Avgrensningssløyfen påvirkes av forstyrrelser fra metallgjenstander som gjerder, armeringsjern eller nedgravde kabler i nærheten.	Flytt avgrensningssløyfen.
	Robotklipperen finner ikke det riktige sløyfesignalet på grunn av forstyrrelser fra et sløyfesignal fra en annen installert robotklipper i nærheten.	Plasser produktet i ladestasjonen, og generer et nytt sløyfesignal.

Melding	Årsak	Tiltak
<i>Tomt batteri</i>	Produktet finner ikke ladestasjonen.	Endre plasseringen av guidekabelen. Se <i>Slik installerer du guidekabelen på side 19.</i>
	Batteriet er på slutten av levetiden.	Skift batteriet. Se <i>Batteri på side 33.</i>
	Antennen på ladestasjonen er skadet.	Kontroller om indikatorlampen i ladestasjonen blinker rødt. Se <i>Indikatorlampen på ladestasjonen på side 40.</i>
	Ladeplatene på produktet eller kontaktflatene på ladestasjonen er skadet på grunn av korrosjon.	Rengjør ladeplatene og kontaktplatene. Se <i>Slik rengjør du ladeplatene og kontaktplatene på side 31.</i> Hvis problemet vedvarer, må du ta kontakt med GARDENA-tjenesten.
<i>Sluring</i>	Produktet sitter fast i noe og har sluret.	Frigjør produktet, og rett opp årsaken til problemet. Hvis det er på grunn av vått gress, må du vente til plenen er tørr før du bruker produktet.
	Det finnes en bratt skråning i arbeidsområdet.	Bratte skråninger må isoleres. Se <i>Slik finner du ut hvor du skal plassere avgrensningssløyfen på side 13.</i>
	Guidekabelen er ikke lagt diagonalt i skråningen.	Påse at guidekabelen er installert diagonalt over skråningen. Se <i>Slik finner du ut hvor du skal plassere guidekabelen på side 16.</i>
<i>Hjulmotor overbelastet, venstre/høyre</i>	Gress eller andre gjenstander rundt drivhjulet.	Fjern gress eller gjenstander fra drivhjulet.
<i>Kollisjon / problem med kollisjonssensoren</i>	Forhjulene på produktet er blokkert.	Frigjør produktet, og rett opp årsaken til problemet. Hvis problemet vedvarer, må du ta kontakt med GARDENA-tjenesten.
<i>Ladestasjonen blokkert</i>	Kontakten mellom ladeplatene på produktet og kontaktplatene på ladestasjonen er ikke god. Produktet har gjort flere forsøk på å lade.	Sett produktet i ladestasjonen, og kontroller at ladeplatene og kontaktflatene er koblet sammen.
	Et objekt forhindrer produktet fra å komme inn i ladestasjonen.	Fjern gjenstanden.
	Ladestasjonen har veltet eller blitt bøyd.	Sett bunnplaten på et flatt underlag.
	Guidekabelen er ikke riktig montert.	Monter guidekabelen på riktig måte. Se <i>Slik installerer du guidekabelen på side 19.</i>
<i>Sitter fast i ladestasjonen</i>	Et objekt forhindrer at produktet beveger seg ut av ladestasjonen.	Fjern gjenstanden.
<i>Opp-ned</i>	Produktet er plassert feil, det har veltet til siden eller er opp-ned.	Sett produktet i riktig posisjon.

Melding	Årsak	Tiltak
<i>Løftet</i>	Løftesensoren er aktivert fordi produktet har blitt løftet.	Kontroller at produktets karosseri kan bevege seg fritt rundt chassiset. Fjern eller lag en øy rundt gjenstander som kan føre til at rammen blir løftet. Hvis problemet vedvarer, må du ta kontakt med GARDE-NA-tjenesten.
<i>Hjuldriftsproblem, høyre/venstre</i>	Gress eller andre gjenstander rundt drivhjulet.	Rengjør hjulene og rundt hjulene.
<i>Elektronikkproblem</i>	Midlertidig elektronisk eller fastvarerelatert problem med produktet.	Start produktet på nytt. Hvis problemet vedvarer, må du ta kontakt med GARDE-NA-tjenesten.
<i>Sløyfesensorproblem, foran/bak</i>		
<i>Steilesensorproblem</i>		
<i>Midlertidig problem</i>		
<i>Ugyldig kombinasjon av underenheter</i>		
<i>Midlertidig batteriproblem</i>		
<i>Feil med sikkerhetsfunksjonen</i>		
<i>Problem med STOP-knappen</i>		
<i>Ugyldig systemkonfigurasjon</i>		
<i>Problem med løftesensoren</i>		
<i>Problem med ladesystemet</i>	Det er korrosjon eller smuss på ladeplatene og kontaktplatene.	Start produktet på nytt. Rengjør ladeplatene på produktet og kontaktplatene på ladestasjonen.
	Midlertidige elektroniske eller fastvarerelaterte problemer med robotklipperen.	Start produktet på nytt. Hvis problemet vedvarer, må du ta kontakt med den godkjente serviceforhandleren.
<i>Batteriproblem</i>	Midlertidig batteri- eller fastvarerelatert problem i produktet.	Start produktet på nytt. Hvis problemet vedvarer, må du ta kontakt med GARDE-NA-tjenesten.
	Feil type batteri.	Bruk originale batterier som er anbefalt av produsenten.
<i>Batteritemperatur utenfor grensene</i>	Batteritemperaturen er for høy eller for lav til at driften kan starte.	Temperaturen i batteriet er ikke innenfor driftsgrensene, og lading/klipping er stoppet. Lading/klipping starter når temperaturen er innenfor grenseverdiene igjen.
<i>Ladestrøm for høy</i>	Feil eller skadet strømforsyningsenhet.	Start produktet på nytt. Hvis problemet vedvarer, må du ta kontakt med GARDE-NA-tjenesten.

Melding	Årsak	Tiltak
<i>Intet sløyfesignal</i>	Strømforsyningen eller lavspenningskabelen er ikke tilkoblet.	Hvis LED-statusindikatoren på ladestasjonen ikke lyser, betyr det at ladestasjonen ikke er tilkoblet strøm. Undersøk strømuttaket og reststrømenheten. Kontroller at lavspenningskabelen er koblet til ladestasjonen.
	Strømforsyningen eller lavspenningskabelen er skadet eller ikke tilkoblet.	Bytt ut strømforsyningen eller lavspenningskabelen.
	Avgrensningssløyfen er ikke koblet til ladestasjonen.	Koble avgrensningssløyfen til ladestasjonen. Skift ut koblingene dersom de er skadet. Se <i>Slik installerer du avgrensningssløyfen på side 19.</i>
	Avgrensningssløyfen er skadet.	Sjekk LED-statusindikatoren på ladestasjonen. Hvis det er skade på avgrensningssløyfen, må den skadde delen erstattes med ny avgrensningssløyfe.
	Produktet har forsøkt å starte, men er ikke i ladestasjonen, og <i>ECO-modus</i> er aktivert.	Sett produktet i ladestasjonen, og start produktet på nytt.
	En del av avgrensningssløyfen ligger over den andre delen av avgrensningssløyfen, til og fra en øy.	Monter avgrensningskabelen i riktig retning rundt øya. Se <i>Slik installerer du avgrensningssløyfen på side 19.</i>
	Problem med sammenkoblingen mellom produktet og ladestasjonen.	Plasser produktet i ladestasjonen, og generer et nytt sløyfesignal. Se <i>Nytt sløyfesignal på side 24.</i>
	Forstyrrelser fra metallgjenstander som gjerder, armeringsjern eller nedgravde kabler i nærheten.	Flytt avgrensningssløyfen og/eller opprett flere øyer i arbeidsområdet for å øke signalstyrken.
	Produktet er for langt unna avgrensningssløyfen.	Monter avgrensningssløyfen slik at alle delene av arbeidsområdet er maks 15 m/ 50 ft. fra avgrensningssløyfen.
<i>Gressklipperen er vippt</i>	Produktet heller mer enn maksimumsvinkelen.	Flytt produktet til et flatt område.
<i>Guide ikke funnet</i>	Guidekabelen er ikke koblet til ladestasjonen.	Koble guidekabelen til ladestasjonen. Se <i>Slik installerer du guidekabelen på side 19.</i>
	Skade på guidekabelen.	Bytt ut den skadde delen med en ny guidekabel.
	Guidekabelen er ikke koblet til avgrensningssløyfen.	Koble guidekabelen riktig til avgrensningssløyfen. Se <i>Slik installerer du guidekabelen på side 19.</i>
<i>Tilkoblingen er IKKE endret</i>	Sløyfesignalet ble ikke endret på grunn av en feil.	Lag et <i>Nytt sløyfesignal</i> flere ganger. Se <i>Nytt sløyfesignal på side 24.</i> Hvis problemet vedvarer, må du ta kontakt med GARDENA-tjenesten.
<i>For bratt skråning</i>	Produktet stoppet fordi skråningen er for bratt.	Legg avgrensningssløyfen på en annen måte for å ekskludere denne bratte delen av arbeidsområdet. Se <i>Slik installerer du avgrensningssløyfen på side 19.</i>

Melding	Årsak	Tiltak
<i>Ubalanse i klippesystemet</i>	Produktet registrerer vibrasjoner i knivskiven.	Kontroller at knivene og skruene ikke er skadet eller slitt. Kontroller at alle knivene er riktig montert, og at bare én kniv er festet i hver posisjon på knivskiven.
<i>Ingen strøm i ladestasjonen</i>	Feil eller skadet strømforsyningsenhet.	Inspiser strømforsyningsenheten. Skift ut strømforsyningsenheten om nødvendig.
	Strøbrudd.	Finn og korrigjer årsaken til strøbruddet.
	Produktet kan ikke lades fordi det ikke er kontakt mellom kontaktplatene og ladeplatene.	Påse at ladeplatene og kontaktplatene er i kontakt med hverandre. Rengjør ladeplatene og kontaktplatene.
<i>Målet kan ikke nås</i>	Produktet kan ikke nå målet fordi det ikke er noen guidekabel eller avgrensningssløyfe innenfor arbeidsområdet.	Rediger arbeidsområdet eller installer det på nytt i appen, og inkluder en guidekabel eller en avgrensningssløyfe i arbeidsområdet.
	Produktet kan ikke nå målet fordi veien til arbeidsområdet er blokkert av en sone som ikke skal klippes.	Rediger eller fjern sonen som ikke skal klippes, eller installer arbeidsområdet på nytt.
<i>Målet er blokkert</i>	Veien til målet er blokkert av en hindring.	Fjern hindringen som blokkerer veien til målet.
<i>Batteriet må skiftes ut</i>	Tilstanden på batteriet er dårlig.	Skift batteriet. Ta kontakt med en autorisert servicetekniker.
<i>Batteriet er nesten oppbrukt</i>	Tilstanden på batteriet er kritisk.	Skift batteriet. Ta kontakt med en autorisert servicetekniker.
<i>Ugyldig fastvarekonfigurasjon</i>	Fastvaren i produktet er ugyldig.	Sett produktet i ladestasjonen, og oppdater fastvaren via FOTA. Hvis problemet vedvarer, må du ta kontakt med en autorisert servicetekniker.
<i>Problem med sonegenerator</i>	Batterinivået til ZoneProtect-tilbehøret er lavt. ZoneProtect-tilbehøret fungerer ikke når batteriet er tomt. Hvis du starter produktet før du lader ZoneProtect-tilbehøret, kan det komme til å klippe i sonen som ikke skal klippes.	Parker produktet, og lad opp ZoneProtect-tilbehøret før du starter produktet igjen.
	Temperaturen på ZoneProtect-tilbehøret er høyere enn maksimumsgrensen, og tilbehøret er slått av.	Plasser produktet i et område som er beskyttet mot solen. La temperaturen på ZoneProtect-tilbehøret synke før du starter produktet.
<i>Kantknivskiven er blokkert</i>	Kantklippesystemet er blokkert av gress eller andre objekter.	Kontroller kantklippesystemet, og fjern gress eller andre objekter.
<i>Ubalansert kantknivskive</i>	Produktet registrerer vibrasjoner i kantknivskiven.	Kontroller at knivene og skruene ikke er skadet eller slitt. Kontroller at alle knivene er riktig montert, og at bare én kniv er festet i hver posisjon på knivskiven.

## 7.2 Indikatorlampen på ladestasjonen

Indikatorlampen på ladestasjonen lyser eller blinker grønt når installasjonen er riktig utført. Hvis den ikke gjør det, følger du instruksjonene i feilsøkingstabellen nedenfor.

Kontakt GARDENA-service for å få mer informasjon.

Lys	Årsak	Tiltak
Kontinuerlig grønt lys	Gode signaler.	Vanlig bruk av produktet.
Blinkende grønt lys	Signalene er gode, og <i>ECO-modus</i> er aktivert.	Vanlig bruk av produktet. Se <i>ECO-modus på side 23</i> .
Blått blinkende lys	Avgrensningssløyfen er ikke koblet til ladestasjonen.	Påse at avgrensningssløyfen er riktig installert i ladestasjonen. Se <i>Slik installerer du avgrensningssløyfen på side 19</i> .
	Skade på avgrensningssløyfen.	Finn ut hvor skaden er. Skift ut den skadde delen med ny avgrensningssløyfe.
Blinkende rødt lys	Forstyrrelser i antennen på ladestasjonen.	Snakk med GARDENA-service.
Kontinuerlig rødt lys	Feil i kretskortet eller feil strømforsyning i ladestasjonen. Feilen må rettes av GARDENA-service	Snakk med GARDENA-service.

## 7.3 Symptomer

Hvis produktet ikke fungerer som forventet, følger du symptomtabellen nedenfor. Kontakt GARDENA-serviceverkstedet ditt hvis du ikke finner årsaken til feilen.

Symptomer	Årsak	Tiltak
Produktet har problemer med å dokke.	Guidekabelen er ikke plassert i en rett linje og heller ikke i riktig avstand fra ladestasjonen.	Kontroller installasjonen av ladestasjonen. Se <i>Slik installerer du ladestasjonen på side 18</i> .
	Guidekabelen er ikke satt inn i sporet under ladestasjonplaten.	Sørg for at guidekabelen er plassert i en rett linje og satt inn i sporet i ladestasjonplaten. Se <i>Slik installerer du guidekabelen på side 19</i> .
	Ladestasjonen står ikke på et flatt underlag.	Plasser den på et jevnt underlag. Se <i>Slik finner du ut hvor du skal plassere ladestasjonen på side 12</i> .
Produktet aktiveres på feil tidspunkt.	Feil start- og stopptider for drift.	Endre tidsplaninnstillingene. Se <i>Slik angir du tidsplaninnstillinger på side 22</i> .
Produktet vibrerer.	Klippesystemet er ikke i balanse på grunn av ødelagte kniver.	Inspiser knivene og skruene, og erstatt om nødvendig. Se <i>Hvordan knivene skiftes på side 31</i> .
	Klippesystemet er ikke i balanse på grunn av for mange kniver i samme posisjon.	Kontroller at kun ett blad er festet til hver skrue.
	Det er installert blader av ulik tykkelse på produktet.	Kontroller hvorvidt knivene har ulik tykkelse, og skift dem ut om nødvendig.
Produktet kjører, men knivskiven roterer ikke.	Produktet søker etter ladestasjonen eller kjører til startpunktet.	Vanlig drift for produktet. Knivdisken roterer ikke når produktet søker etter ladestasjonen.



Symptomer	Årsak	Tiltak
Produktet klipper i kortere perioder enn vanlig mellom ladinger.	Gress eller andre gjenstander fører til blokkering av knivskiven.	Fjern og rengjør knivskiven. Se <i>Slik rengjør du chassiset og knivdisken på side 31.</i>
	Batteriet er på slutten av levetiden.	Skift batteriet. Se <i>Batteri på side 33.</i>
	Sløve kniver. Det trengs mer energi når du klipper gresset.	Skift ut bladene. Se <i>Hvordan knivene skiftes på side 31.</i>
Klippe- og ladetider er kortere enn vanlig.	Batteriet er på slutten av levetiden.	Skift batteriet. Se <i>Batteri på side 33.</i>
Produktet står parkert i ladestasjonen i flere timer av gangen.	Produktet har nådd den daglige maksimale klippetiden.	Vanlig drift for produktet. Se <i>Slik angir du tidsplaninnstillinger på side 22.</i>
	<b>STOP</b> -knappen har blitt trykket på.	Angi PIN-koden, og trykk på <b>OK</b> -knappen. Trykk på <b>Start</b> -knappen.
	Parkeringsmodus er aktivert.	Endre driftsmodus. Se <i>Driftsmodi på side 25.</i>
	Produktet kjører ikke hvis batteritemperaturen er for høy eller for lav.	Påse at ladestasjonen er plassert i et område som er beskyttet mot sola.
Ujevnt klipperesultat.	Produktet fungerer i få timer per dag.	Øk klippetiden. Se <i>Slik angir du tidsplaninnstillinger på side 22.</i>
	Du må justere innstillingene for <i>Startpunkter</i> så de er tilpasset formen på arbeidsområdet, for å dekke alle deler av arbeidsområdet.	Endre innstillingene for områdene der produktet begynner å klippe og hvor ofte. Se <i>Startpunkter og Korridorlipp på side 22.</i>
	Arbeidsområdet er for stort.	Reduser størrelsen på arbeidsområdet eller utvid tidsplanen. Se <i>Slik angir du tidsplaninnstillinger på side 22.</i>
	Sløve kniver.	Skift ut alle knivene. Se <i>Hvordan knivene skiftes på side 31.</i>
	Høyt gress i forhold til den innstilte klippehøyden.	Øk klippehøyden, og senk den når gresset er kortere.
	Oppsamling av gress ved knivskiven eller rundt motorakselen.	Fjern oppsamling av gress og rengjør produktet. Se <i>Hvordan robotklipperen rengjøres på side 30.</i>
Batteriets ladetilstand er høy, men produktet går tilbake til ladestasjonen.	For å unngå at produktet sperres inne i et lite område, følger produktet guidekabelen tilbake til ladestasjonen.	Vanlig drift for produktet.

## 7.4 Finne brudd i sløyfeledningen

Brudd i sløyfeledningen skyldes vanligvis utilsiktet fysisk skade på ledningen, for eksempel ved hagearbeid med spade. I land med teie kan også skarpe steiner flytte seg i bakken og skade kabelen. Brudd kan også skyldes at ledningen ble strammet for mye da den ble installert.

Hvis gresset klippes for lavt like etter installasjonen, kan isolasjonen på kabelen bli skadet. Skade på isolasjonen kan vise seg først flere uker eller måneder senere.

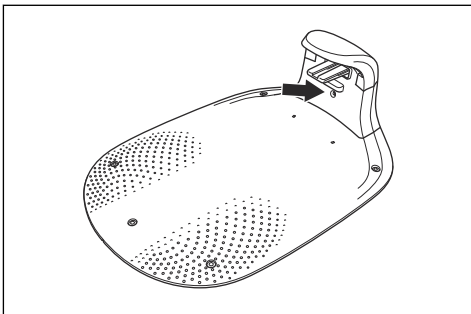
Unngå dette ved å alltid velge maksimal klippehøyde de første ukene etter installasjonen, og senk deretter høyden ett trinn av gangen annenhver uke til ønsket klippehøyde er nådd.

En skadet skjot i sløyfeledningen kan også føre til brudd flere uker etter at skjøtingen ble utført. En defekt skjot kan, for eksempel, skyldes at den originale koblingen ikke ble trykt hardt nok inn med tang, eller at det er brukt en kobling med dårligere kvalitet enn den originale. Kontroller først alle kjente skjøter før ytterligere feilsøking foretas.

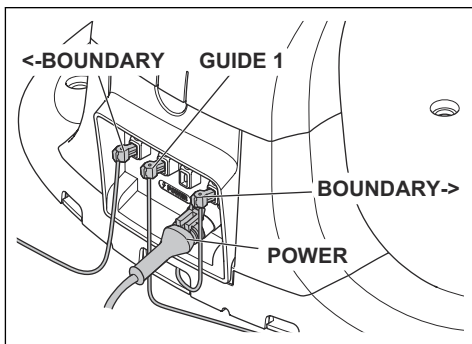
Et kabelbrudd kan lokaliseres ved å gradvis halvere sløyfelengden der bruddet kan befinne seg, til det bare er en svært kort del av kabelen igjen.

Følgende metode fungerer ikke hvis *ECO-modus* er aktivert. Kontroller først at *ECO-modus* er slått av. Se *ECO-modus på side 23.*

1. Kontroller at indikatorlampen på ladestasjonen blinker blått, som indikerer brudd i grensløyfen. Se Indikatorlampen på ladestasjonen på side 40.



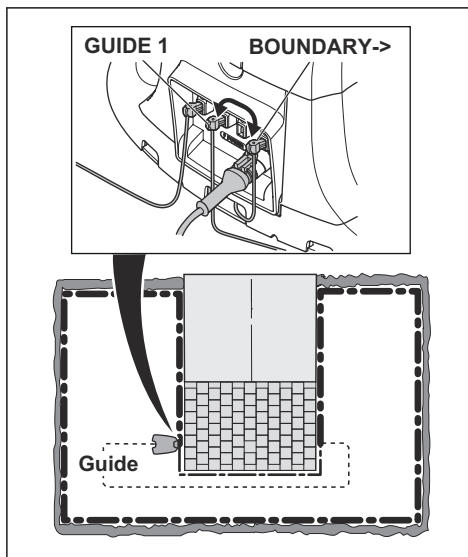
2. Kontroller at avgrensningssløyfens tilkobling til ladestasjonen er riktig tilkoblet og uskadet. Kontroller at indikatorlampen på ladestasjonen fortsatt blinker blått.



3. Bytt om tilkoblingene mellom guidekabelen og avgrensningssløyfen i ladestasjonen.

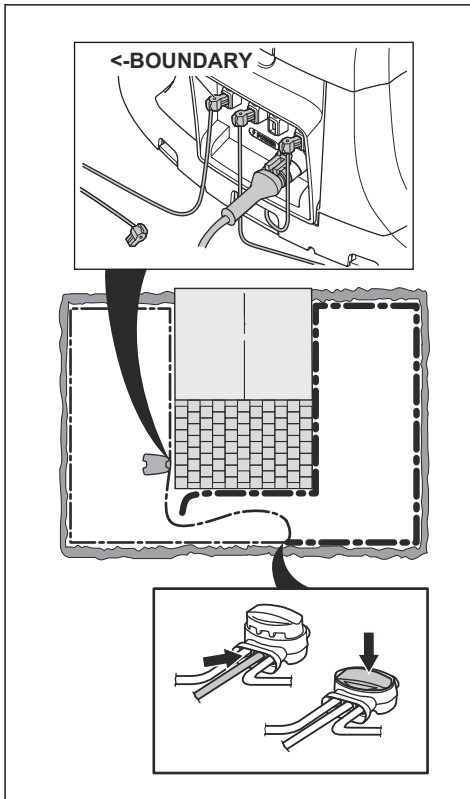
Start med å bytte koblingene BOUNDARY-> og GUIDE.

Hvis indikatorlampen blinker gult, er det et brudd i avgrensningssløyfen mellom BOUNDARY-> og punktet der guidekabelen er koblet til avgrensningssløyfen (tykk, svart strek i illustrasjonen).

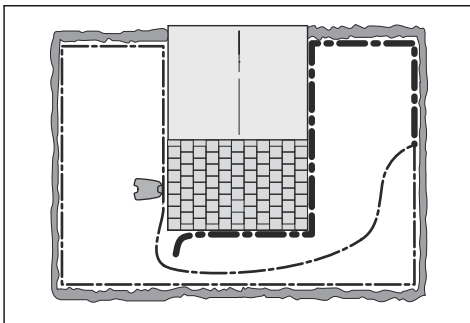


For å rette opp feilen trenger du avgrensningssløyfen, kontakten(e) og koblingen(e):

- a) Hvis den mistenkte avgrensningssløyfen er kort, er det enklest å bytte hele avgrensningssløyfen mellom BOUNDARY-> og punktet der guidekabelen er koblet til avgrensningssløyfen (tykk, svart strek).
- b) Hvis den mistenkte avgrensningssløyfen er lang (tykk, svart strek), gjør du som følger: Sett BOUNDARY-> og GUIDE tilbake til sine opprinnelige posisjoner. Koble deretter fra <-BOUNDARY. Koble en ny sløyfeledning til <-BOUNDARY. Koble den andre enden av den nye sløyfeledningen til midten på den mistenkte avgrensningssløyfen.

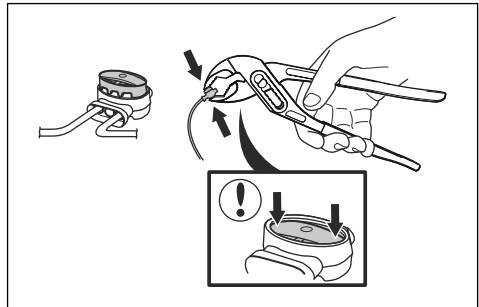


Hvis indikatorlampen nå blinker gult, er bruddet et sted i ledningen mellom den frakoblede enden og punktet der den nye ledningen ble koblet til (tykk, svart strek nedenfor). I så fall flytter du tilkoblingen for den nye ledningen nærmere den frakoblede enden (omtrent midt på den mistenkte ledningsdelen) og kontrollerer på nytt om indikatorlampen lyser grønt.



Fortsett til det bare er en svært kort del av ledningen som utgjør forskjellen mellom kontinuerlig grønt lys og blinkende blått lys. Følg deretter instruksjonen i trinn 5 nedenfor.

4. Hvis indikatorlampen fremdeles blinker blått i trinn 3 ovenfor: Sett BOUNDARY-> og GUIDE tilbake til sine opprinnelige posisjoner. Bytt deretter <-BOUNDARY og GUIDE. Hvis indikatorlampen nå lyser kontinuerlig grønt, frakobler du BOUNDARY-> og kobler en ny avgrensingsløyfe til BOUNDARY->. Koble den andre enden av den nye ledningen til midten på den mistenkte avgrensingsløyfen. Bruk samme fremgangsmåte som i 3a) og 3b) ovenfor.
5. Når bruddet er funnet, skiftes den skadede delen ut med en ny kabel. Bruk alltid originale koblinger.



---

## 8 Transport, oppbevaring og avhending

---

### 8.1 Transport

De medfølgende litiumionbatteriene samsvarer med kravene i loven om farlige varer.

- Følg alle gjeldende nasjonale forskrifter.
- Følg de spesifikke kravene på emballasje og etiketter for kommersiell transport, inkludert av tredjeparter og fraktleverandører.

### 8.2 Oppbevaring

- Lad produktet helt opp. Se *Slik lader du batteriet på side 28*.
- Slå AV produktet. Se *Slik slår du av produktet på side 28*.
- Rengjør produktet. Se *Hvordan robotklipperen rengjøres på side 30*.
- Oppbevar produktet på et tørt og frostfritt sted.
- Plasser produktet med alle hjulene på et jevnt underlag.
- Hvis du oppbevarer ladestasjonen innendørs, må du koble fra og fjerne strømforsyningen og alle kontaktene fra ladestasjonen. Plasser enden av hver enkelt kontaktledning i en kontaktbeskyttelsesboks.

---

**Merk:** Hvis du oppbevarer ladestasjonen utendørs, må du ikke koble fra strømforsyningen og kontaktene.

---

- Ta kontakt med GARDENAs kundestøtte hvis du vil ha informasjon om tilgjengelig oppbevaringstilbehør for produktet.

### 8.3 Kassering

- Følg lokale gjenvinningsbestemmelser og gjeldende regelverk.
- Hvis du har spørsmål om hvordan du tar ut batteriet, kan du se *Batteri på side 33*.

## 9 Tekniske data

### 9.1 Tekniske data

Dimensjoner	SILENO pro	SILENO max
Lengde, cm	60	63
Bredde, cm	41	43
Høyde, cm	26	26
Vekt, kg	8,6	10,3

Elektrisk system	SILENO pro	SILENO max < 1100 m <sup>2</sup>	SILENO max ≥ 1100 m <sup>2</sup>
Batteri, litium-ion 18,0 V / 2,0 Ah, art.nr.	5937420-03, 5937420-04, 5937420-05		
Strømforsyning (28 V likestrøm), V vekselstrøm	100–240		
Lengde på lavspenningskabel, m	3		
Middelverdi strømforbruk ved maksimal bruk	6 kWh/md. i et 600 m <sup>2</sup> arbeidsområde	8 kWh/md. i et 1000 m <sup>2</sup> arbeidsområde	10 kWh/md. i et 1500 m <sup>2</sup> arbeidsområde
Ladestrøm, A DC	1/1,3		2,2
Type strømforsyningsenhet <sup>6</sup>	ADP-40KR XX		FW7438/28/D/XX/Y
Gjennomsnittlig klippetid, min	50		
Gjennomsnittlig ladetid, min	90/70		40

Antenne til avgrensingsløyfe	SILENO pro/max
Frekvensbånd for drift, Hz	100-80000
Maksimalt magnetfelt <sup>7</sup> , dBuA/m	82
Maksimal radiofrekvenseffekt <sup>8</sup> , mW ved 60 m	<25

<sup>6</sup> XX, YY kan være et hvilket som helst alfanumerisk tegn eller beholdes blankt for markedsføringsformål. Det er ingen tekniske forskjeller.

<sup>7</sup> Målt i henhold til EN 303 447.

<sup>8</sup> Maksimum aktiv utgangseffekt til antenner i frekvensområdet der radioutstyret fungerer.

Lyddata <sup>9</sup>	SILENO pro	SILENO max
Lydnivå, oppfattet, dB (A)	57	58
Målt lydnivå, dB (A)	56	57
Usikkerhetsfaktorer ved støytuetslipp $K_{WA}$ , dB (A)	1	5
Lydtrykknivå i nærheten av førerens øre <sup>10</sup> , dB (A)	48	49

Klipping	SILENO pro	SILENO max
Klippesystem	Tre svingbare kniver	To skiver med tre svingbare kniver
Klippemotorens hastighet, o/min	2670	2670 for kantskive / 2300 for hovedskive
Strømforbruk under klipping, W $\pm$ 20 %	23	25
Klippehøyde, cm	2,5–4,5	
Klippebredde, cm	16	22
Smaleste mulige passasje, cm	60	
Maksimal helling for arbeidsområde, %	25	35
Maksimal helling for avgrensningssløyfe, %	15	
Maksimal lengde på avgrensningssløyfe, m	300/980	
Maksimal lengde på guidesløyfen <sup>11</sup> , m	150/490	

IP-kode	SILENO pro/max
Produkt	IPX5
Ladestasjon	IPX5
Strømtilførsel	IP44

Bluetooth®	SILENO pro/max
Frekvensbånd for drift, MHz	2400–2484
Maks. overført effekt, dBm	8

Intern SRD (short range device)	
Frekvensbånd for drift, MHz	863–870
Maks. overført effekt, dBm	14
Fri radiorekkevidde, ca. m	100

Husqvarna AB garanterer ikke at produktet er fullt kompatibelt med andre typer trådløse systemer, som fjernkontroller, radiosendere, nedgravde dyregerdjer og lignende.

Produktene er produsert i England eller Tsjekia. Se informasjon på typeskiltet. Se *Innledning på side 6*.

<sup>9</sup> Bestemt i henhold til direktiv 2006/42/EF og Standard EN 50636-2-107. Unntatt lydnivå, oppfattet som målt i henhold til ISO 11094:1991.

<sup>10</sup> Usikkerhetsfaktorer ved lydtrykknivå  $K_{pA}$ , 2–4 dB (A)

<sup>11</sup> Guidesløyfen er sløyfen som formes av guidekabelen og delen av avgrensningssløyfen fra skjøten med guidekabelen til høyre tilkobling i ladestasjonen.

## 9.2 Registrerte varemerker

*Bluetooth®* -ordmerket og -logoene er registrerte varemerker for *Bluetooth SIG, inc.*, og bruk av slike merker fra GARDENA skjer under lisens.

App Store er et varemerke som tilhører Apple Inc.

Google Play er et varemerke som tilhører Google LLC.

# 10 Samsvarserklæring

## 10.1 EU-samsvarserklæring (original)

### EU Declaration of Conformity

ROB-P14G-24-2E

We, Husqvarna AB, SE 561 82 Huskvarna, SWEDEN, Tel. +46 36 146500 declare on our sole responsibility that the product:

Description	Robotic lawn mower
Brand	GARDENA
Type / Model	GARDENA SILENO pro, smart SILENO pro, SILENO max and smart SILENO max
Identification	Serial numbers dating from 2024 week 28

complies fully with the following EU directives and regulations:

Directive/Regulation	Description
2006/42/EC	"relating to machinery"
2014/53/EU	"relating to radio equipment"
2011/65/EU	"restriction of use of certain hazardous substances"

and that the following standards and/or technical specifications are applied;

EN 60335-1:2012+AC:2014+A11:2014+A13:2017+A15:2021

EN 50636-2-107:2015+A1:2018+A2:2020+A3:2021

EN IEC 63000:2018

EN 55014-1:2017+A11:2020

EN 55014-2:1997+A1:2001+A2:2008+AC:1997

ETSI EN 301 489-1 V1.9.2

ETSI EN 301 489-3 V2.3.2

ETSI EN 301 489-17 V3.2.4

ETSI EN 303 447 V1.3.1

ETSI EN 300 328 V2.2.2

ETSI EN 303 413 V1.2.1

and for the models equipped with radar accessory the following additional standards apply:

Draft ETSI EN 305 550 V2.1.0

ETSI EN 305 550-1 v1.2.1

ETSI EN 305 550-2 v1.2.1

and for the smart SILENO pro and smart SILENO max the following additional standards apply:

ETSI EN 301 489-19 V2.2.1

ETSI EN 300 220-1 V3.1.1

ETSI EN 300 220-2 V3.1.1

ETSI EN 303 413 V1.2.1

  
Lars Roos (Jun 13, 2024 12:52 GMT+2)

Lars Roos  
Huskvarna

R&D Director, Robotics & Smart Business Unit  
Husqvarna AB, Gardena Division  
Responsible for technical documentation





## 10.2 EU-samsvarserklæring (oversettelse)

Vi, Husqvarna AB, SE-561 82 Huskvarna, SWEDEN, Tel: +46 36 146500, erklærer på eget ansvar at produktet:

<b>Beskrivelse</b>	<b>Robotgressklipper</b>
<b>Merke</b>	GARDENA
<b>Type/modell</b>	GARDENA SILENO pro, smart SILENO pro, SILENO max and smart SILENO max
<b>ID</b>	Serienumre datert fra 2024 uke 28

fullstendig overholder følgende EU-direktiver og -forskrifter:

Direktiv/regulering	Beskrivelse
2006/42/EC	«om maskiner»
2014/53/EU	«om radioutstyr»
2011/65/EU	«om begrensning av bruken av visse farlige stoffer»

og at følgende harmoniserte standarder og/eller tekniske spesifikasjoner er anvendt:

- EN 60335-1:2012+AC:2014+A11:2014+A13:2017+A15:2021
- EN 50636-2-107:2015+A1:2018+A2:2020+A3:2021
- EN IEC 63000:2018
- EN 55014-1:2017+A11:2020
- EN 55014-2:1997+A1:2001+A2:2008+AC:1997
- ETSI EN 301 489-1 V1.9.2
- ETSI EN 301 489-3 V2.3.2
- ETSI EN 301 489-17 V3.2.4
- ETSI EN 303 447 V1.3.1
- ETSI EN 300 328 V2.2.2
- ETSI EN 303 413 V1.2.1

og for modellene som er utstyrt med radartilbehør, gjelder følgende tilleggsstandarder:

- Draft ETSI EN 305 550 V2.1.0
- ETSI EN 305 550-1 v1.2.1
- ETSI EN 305 550-2 v1.2.1

og for smart SILENO pro and smart SILENO max gjelder følgende tilleggsstandarder:

- ETSI EN 301 489-19 V2.2.1
- ETSI EN 300 220-1 V3.1.1
- ETSI EN 300 220-2 V3.1.1
- ETSI EN 303 413 V1.2.1

Lars Roos  
Huskvarna

FoU-direktør, Robotics & Smart Business Unit.  
Huskvarna AB, Gardena Division. Ansvarlig for teknisk dokumentasjon









ORIGINALE INSTRUKSJONER

Vi forbeholder oss retten til å gjøre endringer uten varsel.

Copyright © 2024 GARDENA Manufacturing GmbH. All rights reserved.

1144035-21



2024-09-12

