



Instrukcja obsługi

smart SILENO free



SPIS TREŚCI

1 Bezpieczeństwo	
1.1 Definicje dotyczące bezpieczeństwa.....	3
1.2 Ogólne zasady bezpieczeństwa.....	3
1.3 Instrukcje bezpieczeństwa dotyczące instalacji.....	4
1.4 Instrukcje bezpieczeństwa dotyczące obsługi.....	4
1.5 Instrukcje bezpieczeństwa dotyczące konserwacji.....	5
1.6 Zasady bezpieczeństwa związane z akumulatorem.....	5
1.7 Podnoszenie i przemieszczanie urządzenia.....	5
2 Wstęp	
2.1 Wstęp.....	7
2.2 Przegląd urządzenia.....	8
2.3 Przegląd systemu w celu instalacji smart SILENO free.....	9
2.4 Przegląd połączeń.....	10
2.5 Korzystanie z klawiatury.....	10
2.6 Symbole znajdujące się na produkcie.....	12
2.7 Symbole na akumulatorze.....	13
2.8 Uszkodzenie produktu.....	13
3 Instalacja	
3.1 Wprowadzenie — montaż.....	14
3.2 Montaż urządzenia.....	17
4 Ustawienia	
4.1 Konfigurowanie ustawień harmonogramu.....	21
4.2 SensorControl.....	21
4.3 Trim-to-Edge.....	21
4.4 Czujnik mrozu.....	21
4.5 Kod PIN.....	21
4.6 Zresetuj wszystkie ustawienia użytkownika.....	21
5 Przeznaczenie	
5.1 Użycie przycisku WŁ./WYŁ.....	22
5.2 Uruchamianie urządzenia.....	22
5.3 Tryby pracy.....	22
5.4 Wyłączanie urządzenia.....	24
5.5 Wyłączanie urządzenia.....	24
5.6 Ładowanie akumulatora.....	24
5.7 Regulacja wysokości koszenia.....	24
6 Przegląd	
6.1 Wprowadzenie – konserwacja.....	26
6.2 Demontaż obudowy urządzenia.....	26
6.3 Czyszczenie urządzenia.....	26
6.4 Wymiana noży.....	27
6.5 Aktualizacja oprogramowania.....	28
6.6 Akumulator.....	28
6.7 Serwis w sezonie zimowym.....	29
7 Rozwiązywanie problemów	
7.1 Informacje.....	30
7.2 Kontrolka na stacji ładującej.....	34
7.3 Objawy.....	35
8 Transport, przechowywanie i utylizacja	
8.1 Transport.....	37
8.2 Przechowywanie.....	37
8.3 Utylizacja.....	37
9 Dane techniczne	
9.1 Dane techniczne.....	38
9.2 Zarejestrowane znaki handlowe.....	39
10 Deklaracja zgodności	
10.1 Oryginalna Deklaracja zgodności UE.....	40
10.2 Deklaracja zgodności UE.....	41

1 Bezpieczeństwo

1.1 Definicje dotyczące bezpieczeństwa

Ostrzeżenia, uwagi i informacje są używane do zwrócenia uwagi na szczególnie ważne sekcje instrukcji obsługi.



OSTRZEŻENIE: Jest używane, gdy istnieje ryzyko poważnych obrażeń, śmierci operatora lub uszkodzenia otoczenia w wyniku nieprzestrzegania instrukcji obsługi.



UWAGA: Jest używane, gdy istnieje ryzyko uszkodzenia materiałów lub urządzenia w wyniku nieprzestrzegania instrukcji obsługi.

Uwaga: Stosuje się, aby przekazać więcej informacji, które są przydatne w danej sytuacji.

1.2 Ogólne zasady bezpieczeństwa



OSTRZEŻENIE: Przed rozpoczęciem użytkowania urządzenia przeczytać poniższe ostrzeżenia.

- Przed rozpoczęciem użytkowania urządzenia należy dokładnie i ze zrozumieniem przeczytać instrukcję obsługi. Zatrzymać do wglądu w przyszłości.
- Urządzenie nie może być używane przez dzieci lub osoby o ograniczonych zdolnościach fizycznych, sensorycznych lub umysłowych (które mogą mieć wpływ na obsługę urządzenia) ani nieposiadające odpowiedniego doświadczenia i wiedzy, chyba że są pod nadzorem lub zostały poinstruowane przez osobę odpowiedzialną za ich bezpieczeństwo o zasadach użytkowania urządzenia.
- Urządzenia należy używać wyłącznie z wyposażeniem zalecanym przez firmę GARDENA. Wszelkie inne sposoby użycia są nieprawidłowe.
- Urządzenie nie jest zabawką. Noże urządzenia mogą spowodować obrażenia ciała osób i zwierząt. Podczas pracy nie dopuszcza się do przebywania dzieci poniżej 8 roku życia w obszarze koszenia. Dzieci i zwierzęta muszą być nadzorowane przez cały czas pracy.
- Podczas pracy urządzenia wszystkie osoby muszą znajdować się w odległości co najmniej 3 m/ 10 stóp od urządzenia. Nie wolno na przykład spać ani opalać się w obszarze koszenia, gdy produkt jest w użyciu.
- Jeśli urządzenie jest używane w przestrzeni publicznej, wokół obszaru koszenia należy rozmieścić znaki ostrzegawcze. Na tych znakach musi znaleźć się następujący tekst: Uwaga! Kosiarka automatyczna! Nie zbliżać się do maszyny! Zwrócić szczególną uwagę na dzieci!
- Podczas zdalnego sterowania urządzeniem nie wolno biegać. Należy zawsze mieć bezpieczną i stabilną pozycję. Upewnić się, że w pobliżu urządzenia nie znajdują się żadne osoby, gdy pracuje ono na stromych zboczach. Podczas zdalnego sterowania urządzeniem należy zawsze nosić wzmocnione obuwie i długie spodnie.
- Aby wyłączyć urządzenie, należy podejść do niego od tyłu i nacisnąć przycisk STOP. Można również użyć aplikacji, aby zatrzymać działanie urządzenia, jeśli dotyczy to posiadanego produktu. Gdy urządzenie jest wyłączone, odczekać co najmniej 3 sekundy przed jego przeniesieniem.
- Nie wolno dotykać niebezpiecznych części ruchomych, takich jak tarcza tnąca, przed ich całkowitym zatrzymaniem.
- Przed usunięciem przyczyny zablokowania, konserwacją lub kontrolą, a także gdy urządzenie zacznie drgać w nienaturalny sposób, należy wyłączyć urządzenie. Przed ponownym uruchomieniem urządzenia należy je sprawdzić pod kątem ewentualnych uszkodzeń. Nie używać uszkodzonego urządzenia.
- W razie urazu lub wypadku należy skorzystać z pomocy medycznej.
- Nie wolno umieszczać w obszarze koszenia przewodu zasilającego ani przedłużacza. Niezastosowanie się do tego zalecenia może spowodować uszkodzenie przewodów.
- Nie wolno podłączać ani dotykać uszkodzonego przewodu lub wtyczki przed odłączeniem od gniazda zasilania. Jeśli przewód ulegnie uszkodzeniu podczas pracy, należy odłączyć wtyczkę od gniazda elektrycznego. Zużyty lub uszkodzony przewód zwiększa ryzyko porażenia prądem elektrycznym. Uszkodzony przewód musi zostać wymieniony przez personel serwisowy.
- Zasilacz można podłączyć tylko do gniazda zasilającego zabezpieczonego wyłącznikiem różnicowo-prądowym (RCD) o natężeniu prądu wyzwalania maksymalnie 30 mA.
- Akumulator należy ładować wyłącznie w dołączonej do urządzenia stacji ładującej. Informacje dotyczące bezpiecznej utylizacji akumulatora podano w części *Demontaż i montaż*

akumulatora na stronie 28. Następstwem nieprawidłowej obsługi może być porażenie prądem, przegrzanie lub wyciek cieczy korozyjnej z akumulatora. W przypadku wycieku elektrolitu należy przepłukać płamę wodą lub środkiem zobojętniającym. Jeśli ciecz korozyjna dostanie się do oczu, należy skorzystać z pomocy medycznej.

- Stosować wyłącznie oryginalne akumulatory zalecane przez firmę GARDENA. W przypadku stosowania akumulatorów innych niż oryginalne nie można zagwarantować bezpieczeństwa urządzenia. Nie używać baterii jednorazowego użytku.
- Należy postępować zgodnie z instrukcjami instalacji, które obejmują określenie obszaru koszenia, patrz *Instalacja na stronie 14*.
- Uruchomienia i obsługi urządzenia należy dokonywać zgodnie z zaleceniami podanymi w części *Przeznaczenie na stronie 22*.
- W razie zagrożenia burzą firma GARDENA zaleca odłączenie zasilacza od stacji ładującej, aby zmniejszyć ryzyko uszkodzenia podzespołów elektrycznych. Zasilanie można podłączyć ponownie, jeśli nie ma już ryzyka wystąpienia burzy.
- Postępować zgodnie z instrukcjami konserwacji i w razie potrzeby używać oryginalnych części zamiennych firmy GARDENA — patrz *Przegląd na stronie 26*.
- Dane techniczne, takie jak masa, wymiary i wartości emisji hałasu, podano w części *Dane techniczne na stronie 38*.
- Operator ponosi odpowiedzialność za wypadki oraz narażenie innych osób lub mienia na niebezpieczeństwo.
- Urządzenie mogą obsługiwać, konserwować oraz naprawiać jedynie osoby posiadające odpowiednią wiedzę oraz znające wymogi bezpieczeństwa.
- Zmiana oryginalnej konstrukcji urządzenia jest niedozwolona.
- Przestrzegać krajowych przepisów dotyczących bezpieczeństwa elektrycznego.
- Firma GARDENA nie gwarantuje pełnej zgodności pomiędzy urządzeniem a innego typu systemami bezprzewodowymi, takimi jak piloty zdalnego sterowania, nadajniki radiowe itp.
- Wbudowany alarm jest bardzo głośny. Należy zachować ostrożność, zwłaszcza jeśli urządzenie jest obsługiwane w pomieszczeniu.
- Zakres temperatury pracy i przechowywania wynosi 0–50°C / 32–122°F. Zakres temperatury ładowania wynosi 0–45°C / 32–113°F. Zbyt wysokie temperatury mogą spowodować uszkodzenie urządzenia.

1.3 Instrukcje bezpieczeństwa dotyczące instalacji



OSTRZEŻENIE: Przed rozpoczęciem użytkowania urządzenia przeczytać poniższe ostrzeżenia.

- Nie wolno montować stacji ładującej w miejscu, w którym ktoś mógłby się o nią potknąć.
- Nie wolno montować stacji ładującej ani żadnych akcesoriów w miejscu położonym w promieniu 60 cm / 24 cali (lub mniejszym) od materiałów łatwopalnych oraz pod i nad takimi materiałami w dowolnej odległości w pionie. W przypadku usterki może dojść do nagrzania się stacji ładującej i zasilacza, co grozi pożarem.
- Nie umieszczać zasilacza na wysokości, na której może zostać zalany wodą. Nie umieszczać zasilacza na podłożu.
- Nie zamykać zasilacza w obudowie. Skraplająca woda może uszkodzić zasilacz i zwiększa ryzyko porażenia prądem.
- Nie instalować stacji ładującej w miejscach, w których występują szkodniki, np. mrówki.
- Dotyczy Stanów Zjednoczonych/Kanady. Jeśli źródło zasilania znajduje się na zewnątrz: Istnieje ryzyko porażenia prądem. Zainstalować tylko w gnieździe (RCD) klasy A GFCI, które ma osłonę odporną na działanie warunków atmosferycznych, niezależnie od tego, czy wtyk jest włożony, czy wyciągnięty.
- Nie należy instalować stacji ładującej w miejscu, gdzie istnieje ryzyko występowania wody stojącej.

1.4 Instrukcje bezpieczeństwa dotyczące obsługi



OSTRZEŻENIE: Przed rozpoczęciem użytkowania urządzenia przeczytać poniższe ostrzeżenia.

- Nie zbliżać rąk i stóp do obracających się noży. Nie wolno trzymać rąk ani stóp w pobliżu ani pod urządzeniem, gdy jest włączone.
- Należy korzystać z trybu parkowania lub wyłączyć urządzenie, jeśli w obszarze koszenia znajdują się ludzie, a zwłaszcza dzieci, lub zwierzęta. Patrz *Wyłączenie urządzenia na stronie 24*. Firma GARDENA zaleca uruchamianie urządzenia, gdy w obszarze koszenia nie są prowadzone żadne czynności. Urządzenie, pracując w nocy na obszarze koszenia, może spowodować obrażenia zwierząt, np. jeży. Patrz *Konfigurowanie ustawień harmonogramu na stronie 21*.
- Sprawdzić, czy na trawniku nie znajdują się żadne przedmioty takie jak kamienie, gałęzie,

narzędzia lub zabawki. Uderzenie w przedmiot może spowodować uszkodzenie noży.

- Nie wolno podnosić ani przenosić urządzenia, gdy jest włączone.
- Nie dopuszczać do kolizji urządzenia z osobami lub zwierzętami. Jeśli na drodze urządzenia znajdzie się człowiek lub zwierzę, urządzenie należy natychmiast zatrzymać. Patrz *Wyłączanie urządzenia na stronie 24*.
- Nie wolno kłaść niczego na produkcie ani na stacji ładującej.
- Nie używać urządzenia, gdy nie działa przycisk **STOP**.
- Nieużywane urządzenie należy zawsze wyłączyć. Urządzenie można uruchomić tylko po wprowadzeniu prawidłowego kodu PIN.
- Nie używać urządzenia jednocześnie ze zraszczaczem wynurzalnym. Należy skorzystać z funkcji *Harmonogram*, aby urządzenie i zraszczacz wynurzalny nie działały w tym samym czasie. Patrz *Konfigurowanie ustawień harmonogramu na stronie 21*.
- Nie wolno dopuszczać do pracy urządzenia w stojącej wodzie. Na przykład, gdy w czasie ulewnego deszczu powstały kałuże.

1.5 Instrukcje bezpieczeństwa dotyczące konserwacji



OSTRZEŻENIE: Przed rozpoczęciem prac konserwacyjnych przy urządzeniu przeczytać poniższe ostrzeżenia.

- Przed rozpoczęciem czynności konserwacyjnych należy **WYŁĄCZYĆ** urządzenie.
- Nie używać myjek wysokociśnieniowych do czyszczenia urządzenia. Do czyszczenia urządzenia nie wolno używać rozpuszczalników.
- Przed przystąpieniem do czyszczenia lub konserwacji stacji ładującej należy odłączyć jej wtyczkę.

1.6 Zasady bezpieczeństwa związane z akumulatorem



OSTRZEŻENIE: Przed rozpoczęciem użytkowania urządzenia przeczytać poniższe ostrzeżenia.

- Akumulatory litowo-jonowe mogą wybuchnąć lub spowodować pożar w przypadku zdemontowania, zwarcia, kontaktu z wodą, ogniem lub wysoką temperaturą. Z akumulatorem należy obchodzić się ostrożnie, nie demontować go, nie otwierać ani nie wykorzystywać w niewłaściwych zastosowaniach elektrycznych czy mechanicznych. Akumulatorów

ani ognii nie należy przechowywać w miejscu narażonym na bezpośrednie działanie promieni słonecznych.

1.7 Podnoszenie i przemieszczanie urządzenia



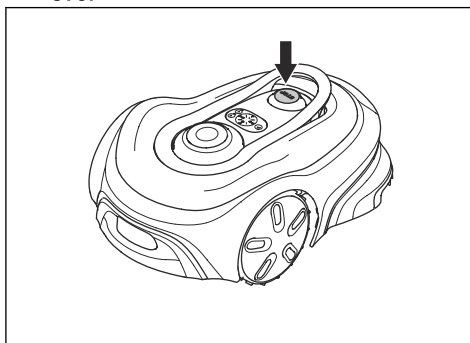
OSTRZEŻENIE: Przed podniesieniem urządzenia należy je **WYŁĄCZYĆ**. Produkt jest wyłączony, gdy lampka na przycisku **WŁ./WYŁ.** jest wyłączona.



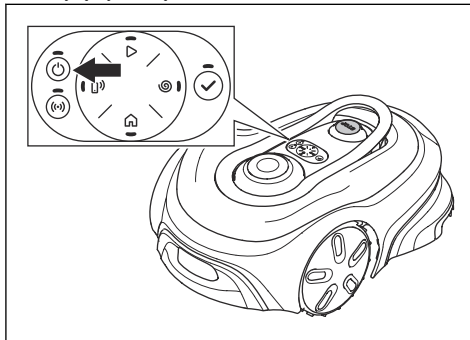
UWAGA: Nie należy podnosić urządzenia, gdy jest zaparkowane w stacji ładującej. Może to spowodować uszkodzenie stacji ładującej i/lub urządzenia. Przed podniesieniem naciśnięć przycisk **STOP** i wysunąć urządzenie ze stacji ładującej.

Bezpieczne przenoszenie urządzenia:

1. Zatrzymać urządzenie za pomocą przycisku **STOP**.



2. Naciskać przez 3 sekundy przycisk **WŁ./WYŁ.**, aby wyłączyć urządzenie.



3. Upewnić się, że produkt jest wyłączony. Gdy produkt jest wyłączony, kontrolka na przycisku **WŁ./WYŁ.** jest wyłączona. Patrz *Korzystanie z klawiatury na stronie 10.*
4. Urządzenie należy podnosić, trzymając za uchwyt i utrzymując tarczę tnącą z dala od ciała.



2 Wstęp

2.1 Wstęp

Numer seryjny:
Kod PIN:
Klucz rejestracji produktu:

Numer seryjny znajduje się na kartonowym opakowaniu produktu i na tabliczce znamionowej produktu. Patrz *Przegląd urządzenia na stronie 8*.

- Numeru seryjnego należy użyć w celu rejestracji produktu na stronie www.gardena.com.

2.1.1 Pomoc techniczna

Pomoc techniczną dotyczącą produktu GARDENA można uzyskać w serwisie GARDENA.

2.1.2 Opis urządzenia

Uwaga: Firma GARDENA regularnie aktualizuje wygląd oraz sposób działania urządzeń. Patrz *Pomoc techniczna na stronie 7*.

Produkt jest robotem koszącym. Produkt jest zasilany przy użyciu akumulatora i służy do automatycznego koszenia trawy. Podczas pracy naprzemiennie przechodzi z trybu koszenia w tryb ładowania i na odwrót. Schemat ruchu jest losowy, co oznacza, że trawnik jest koszony równomiernie i mniej się zużywa. Instalacja obszaru koszenia odbywa się w aplikacji i wykorzystuje sygnały satelitarne do pozycjonowania.

2.1.2.1 Technika koszenia

Technika częstego cięcia trawy poprawia jej jakość i zmniejsza zapotrzebowanie na nawozy. Zbieranie trawy nie jest konieczne. Funkcja *Trim-to-Edge* i krawędziowa tarcza tnąca umożliwiają urządzeniu koszenie w pobliżu krawędzi trawnika.

2.1.2.2 Łączność

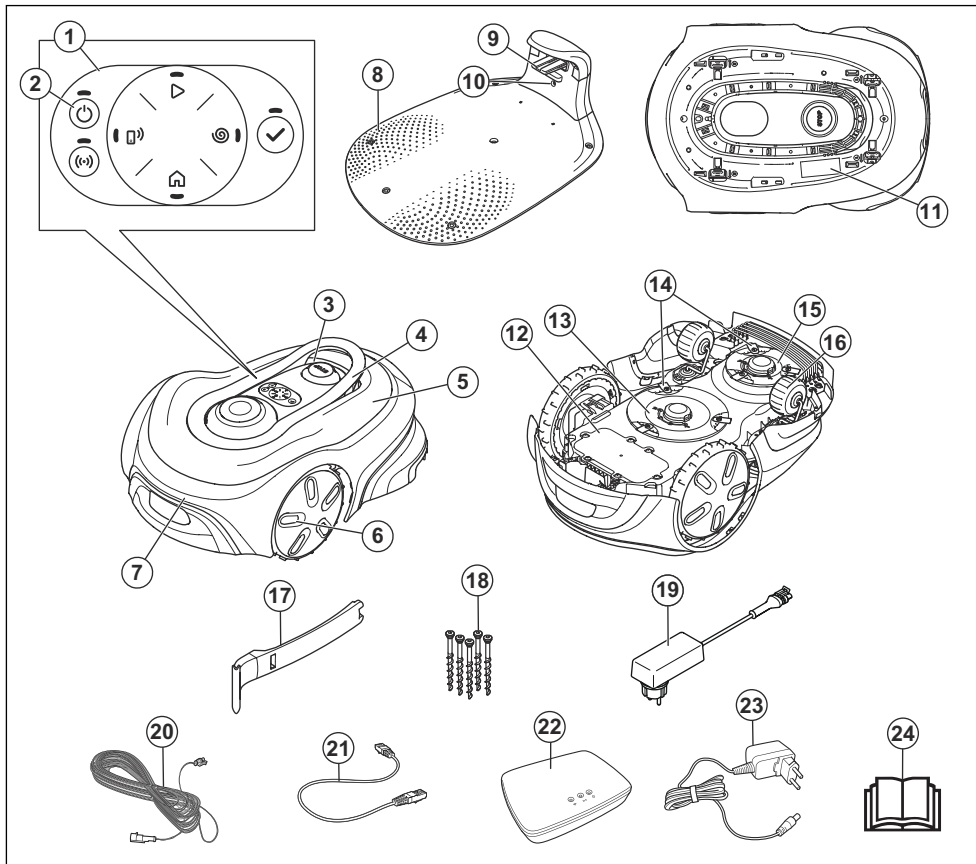
Zainstalować router Gardena smart Gateway i podłączyć urządzenie, aby korzystać z aplikacji GARDENA smart system. Aplikacja GARDENA smart system służy do instalacji i obsługi urządzenia. Patrz *Pobieranie i parowanie z aplikacją GARDENA smart system na stronie 19*.

2.1.2.3 Opis systemu

W skład systemu wchodzi robot koszący, stacja ładująca i GARDENA smart Gateway. W przypadku instalacji wirtualnych granic urządzenie używa satelitów i danych korekcyjnych do nawigacji. Dane korekcyjne są odbierane za pośrednictwem GARDENA smart Gateway. W celu przeprowadzenia instalacji urządzenie jest zdalnie sterowane za pomocą aplikacji GARDENA smart system. Punkty odniesienia są dodawane w celu tworzenia mapy w aplikacji.

Wirtualna granica jest instalowana wokół obszaru w celu określenia, gdzie produkt może pracować. Urządzenie kosi trawę wyłącznie w obszarach koszenia. Strefy No-go to obszary, do których produkt nie może wjechać. Urządzenie wykorzystuje punkt dokowania przed stacją ładującą do nawigacji do i ze stacji.

2.2 Przegląd urządzenia

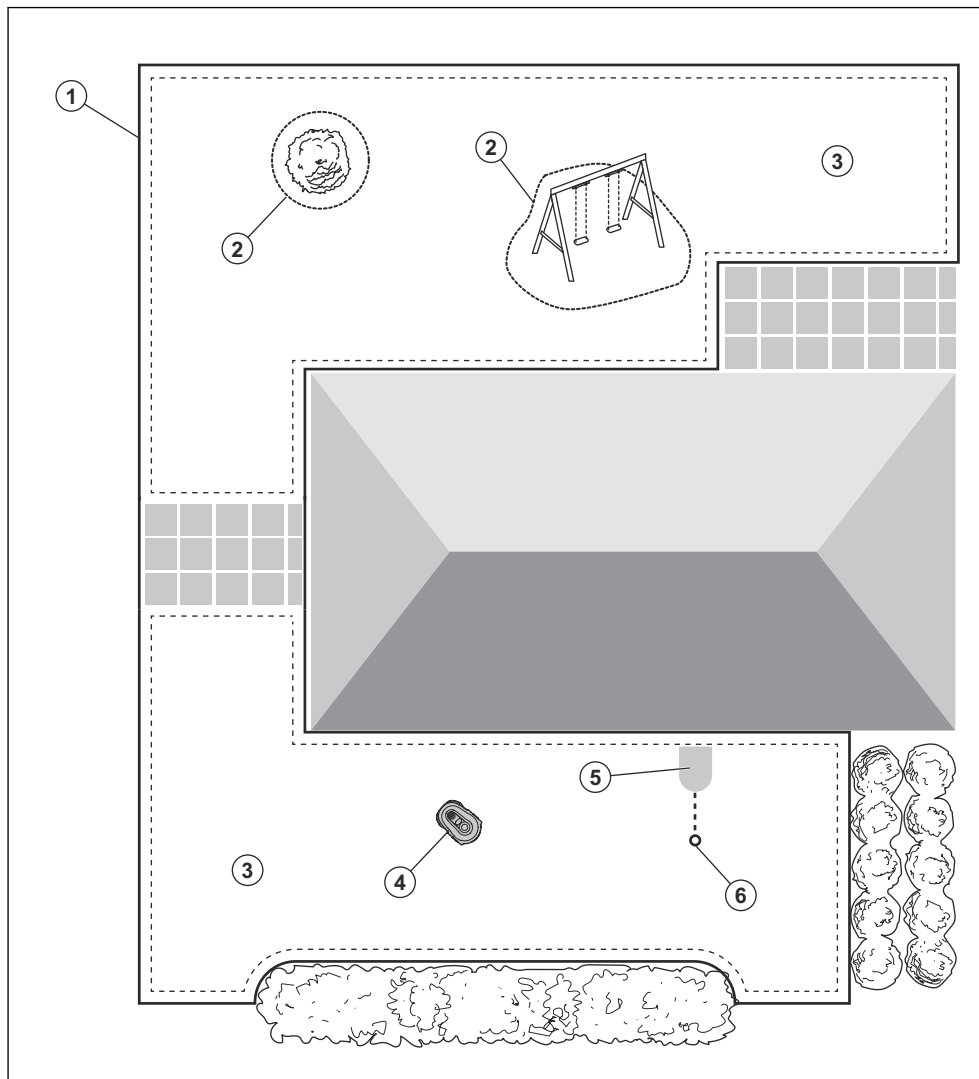


- | | |
|--|---|
| 1. Klawiatura | 14. Układ tnący |
| 2. Przycisk WŁ./WYŁ. | 15. Krawędziowa tarcza tnąca |
| 3. Przycisk STOP | 16. Koła tylne |
| 4. Uchwyt | 17. Element wspomagający instalację |
| 5. Pokrywa górna | 18. Śruby do zamocowania stacji ładowującej |
| 6. Koła przednie | 19. Zasilacz ² |
| 7. Obudowa | 20. Przewód niskiego napięcia |
| 8. Stacja ładująca | 21. Przewód LAN do routera GARDENA smart Gateway |
| 9. Płytki ładujące | 22. Router GARDENA smart Gateway |
| 10. Kontrolka LED działania stacji ładującej | 23. Zasilacz routera GARDENA smart Gateway |
| 11. Tabliczka znamionowa ¹ | 24. Instrukcja obsługi, skrócona instrukcja i instrukcja obsługi systemu GARDENA smart system |
| 12. Podwozie z elektroniką, akumulatorem i silnikami | |
| 13. Tarcza tnąca | |

¹ Znajduje się pod pokrywą górną. Aby uzyskać dostęp, należy zdjąć pokrywę górną.

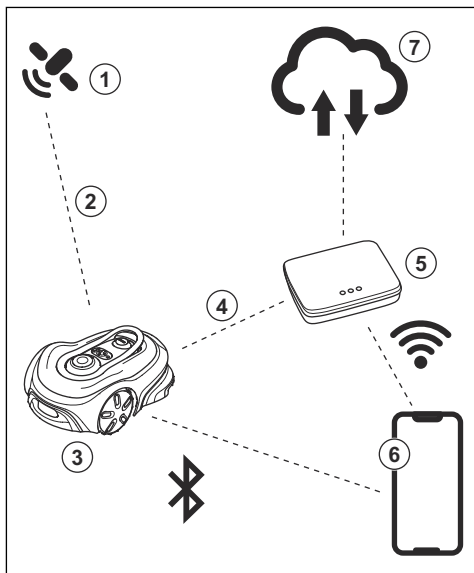
² Wygląd może się różnić w zależności od rynku.

2.3 Przegląd systemu w celu instalacji smart SILENO free



1. Wirtualna granica
2. Strefy No-go
3. Obszary koszenia
4. Robot koszący
5. Stacja ładująca
6. Punkt dokowania

2.4 Przegląd połączeń



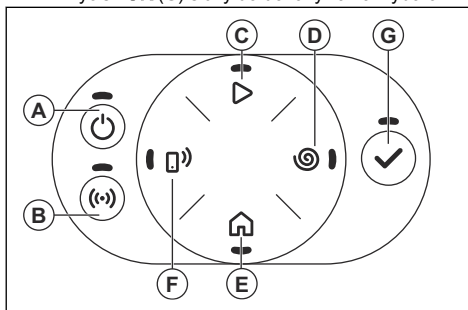
1. Satelity
2. Sygnały satelitarne
3. Robot koszący
4. Dane korekcyjne
5. GARDENA smart Gateway
6. Urządzenie mobilne z aplikacją GARDENA smart system
7. Chmura GARDENA

2.5 Korzystanie z klawiatury

Urządzenie obsługuje się przy użyciu jego klawiatury. Nacisnąć i przytrzymać przycisk przez 1 sekundę lub 3

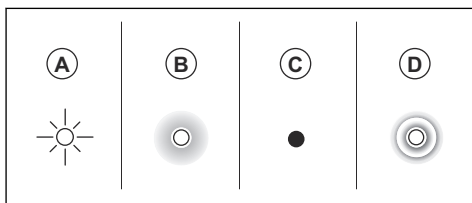
sekundy, aby ustawić tryb pracy, patrz *Tryby pracy na stronie 22*. Po naciśnięciu i przytrzymaniu przycisku przez 3 sekundy dioda LED przycisku miga 3 razy po wybraniu trybu pracy. Przed wybraniem trybu pracy należy wprowadzić kod PIN produktu.

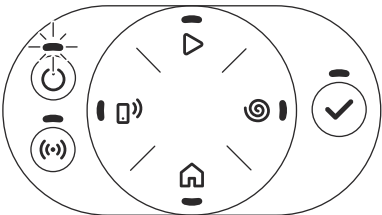
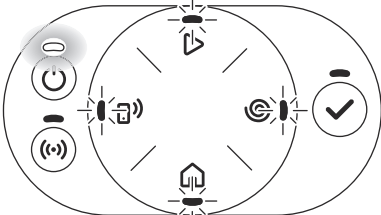
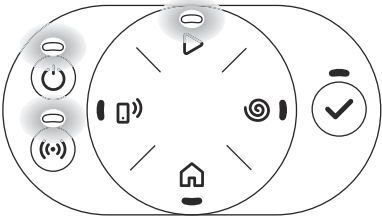
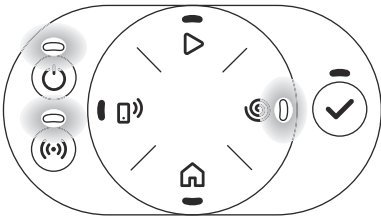
- Przycisk **WŁ./WYŁ.** (A) służy do włączania i wyłączania urządzenia.
- Przycisk **Łączność** (B) służy do włączania parowania dla GARDENA smart system.
- Przycisk **Start** (C) służy do rozpoczynania pracy urządzenia zgodnie z harmonogramem.
- Przycisk **SpotCut** (D) służy do ustawiania urządzenia na koszenie spiralne. Urządzenie kosi trawę w obszarze, w którym rozpoczęło pracę.
- Przycisk **Parkuj** (E) służy do kierowania urządzenie do stacji ładującej.
- Przycisk **Zdalne sterowanie** (F) służy do zdalnego sterowania urządzeniem za pomocą aplikacji.
- Przycisk **OK** (G) służy do dokonywania wyborów.

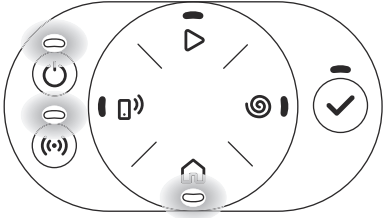
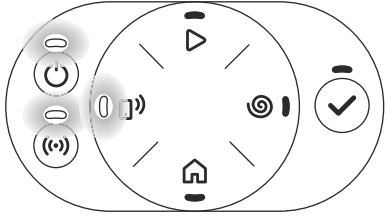
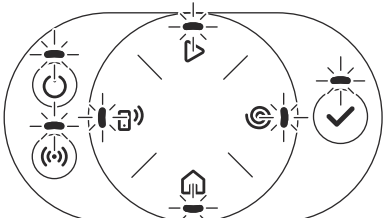
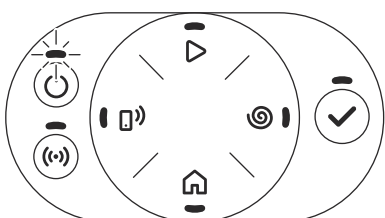
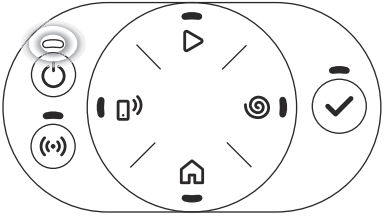


2.5.1 Wskaźnik stanu LED na klawiaturze

Wskaźnik stanu LED na klawiaturze pokazuje stan produktu. Kontrolka LED ma 3 tryby świecenia: kontrolka miga szybko (A), kontrolka świeci światłem stałym (B), kontrolka gaśnie (C) i kontrolka pulsuje (D).



Spoczynek.	Oczekiwanie na kod PIN.
	
Koszenie zgodnie z ustawionym <i>harmonogramem</i> lub w trybie pracy <i>Pomiń harmonogram</i> .	Koszenie, w trybie pracy <i>SpotCut</i> .
	

<p><i>Zaparkowano do następnego harmonogramu lub Zaparkowano do odwołania.</i></p>	<p>Urządzenie działa zdalnie za pośrednictwem aplikacji.</p>
	
<p>Błąd.</p>	<p>Błąd po 3 minutach.</p>
	
<p><i>Ładowanie.</i></p>	
	

2.6 Symbole znajdujące się na produkcie

Są to symbole, które można znaleźć na produkcie. Należy się z nimi dokładnie zapoznać.



OSTRZEŻENIE: Przed pierwszym uruchomieniem urządzenia należy uważnie przeczytać instrukcję.



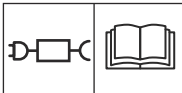
OSTRZEŻENIE: Przed przystąpieniem do pracy na urządzeniu lub jego podniesieniem należy je wyłączyć.



OSTRZEŻENIE: Zachować bezpieczną odległość od urządzenia podczas pracy. Nie zbliżać rąk i stóp do obracających się noży.



OSTRZEŻENIE: Nie jeździć na produkcie. Nie należy kłaść rąk ani stóp w pobliżu urządzenia lub pod nim.



Należy używać odłączanego zasilacza sieciowego określonego na tabliczce znamionowej obok symbolu.



Niniejszy produkt jest zgodny z obowiązującymi dyrektywami UE.



Niniejszy produkt jest zgodny z dyrektywami obowiązującymi w Wielkiej Brytanii.



Wyrzucanie produktu ze zwykłymi odpadami pochodzącymi z gospodarstwa domowego jest zabronione. Należy go oddać do recyklingu zgodnie z lokalnymi przepisami.



Nie należy skracać, przedłużać ani łączyć przewodu niskiego napięcia.

Nie używać wykaszarki w pobliżu przewodu niskiego napięcia. Należy zachować ostrożność podczas przycinania krawędzi, wzdłuż których położono przewody.

2.7 Symbole na akumulatorze



OSTRZEŻENIE: Akumulatory litowo-jonowe mogą wybuchnąć lub spowodować pożar w przypadku zdemontowania, zwarcia lub nieostrożnego obchodzenia się z nimi. Nie wystawiać na działanie wody, ognia lub wysokiej temperatury.



Należy zapoznać się z instrukcją obsługi.



Nie wrzucać akumulatora do ognia i nie wystawiać go na działanie źródeł ciepła.



Nie zanurzać akumulatora w wodzie.

2.8 Uszkodzenie produktu

Nie odpowiadamy za uszkodzenia naszego produktu, w przypadku gdy:

- produkt jest nieprawidłowo naprawiany.
- produkt jest naprawiany przy użyciu części niepochodzących od producenta lub niezatwierdzonych przez producenta.
- produkt jest wyposażony w akcesoria niepochodzące od producenta lub niezatwierdzone przez producenta.
- produkt nie jest naprawiany w autoryzowanym centrum serwisowym lub przez autoryzowaną placówkę.

3 Instalacja

3.1 Wprowadzenie — montaż

Więcej informacji na temat montażu oraz filmy instruktażowe można znaleźć się na stronie www.gardena.com.

Zalecamy aktualizację oprogramowania sprzętowego przed montażem urządzenia, aby upewnić się, że zainstalowano w nim najnowszą wersję tego oprogramowania. Patrz *Aktualizacja oprogramowania na stronie 28*.



OSTRZEŻENIE: Przed zmontowaniem produktu należy zapoznać się z rozdziałem dotyczącym bezpieczeństwa.



UWAGA: Używać oryginalnych części zamiennych i materiałów montażowych.

3.1.1 Główne podzespoły instalacji

W skład instalacji wchodzi następujące podzespoły:

- Robot koszący, który automatycznie kosi trawnik.
- Stacja ładowująca, która ładuje urządzenie.
- Zasilacz, który jest podłączony do stacji ładowującej i do gniazda zasilania 100–240 V.
- Urządzenie mobilne z aplikacją GARDENA smart system do przeprowadzenia instalacji i konfiguracji ustawień urządzenia.
- GARDENA smart Gateway, aby podłączyć robota do aplikacji GARDENA smart system i zdalnie sterować urządzeniem.
- Zasilacz, który jest podłączony do GARDENA smart Gateway i do gniazda zasilania 100–240 V.

3.1.2 Przygotowanie do instalacji



UWAGA: Wypełnione wodą ubytki w trawniku mogą spowodować uszkodzenie urządzenia.



UWAGA: Przed przystąpieniem do instalacji należy zapoznać się z rozdziałem dotyczącym instalacji.

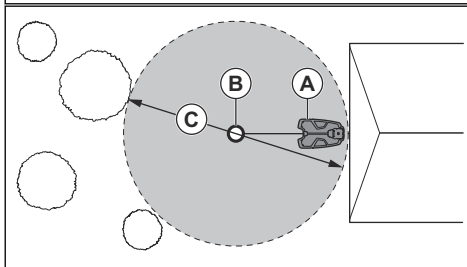
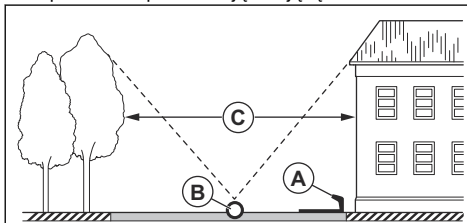
- Sporządzić plan obszaru i uwzględnić wszystkie przeszkody.
- Oznaczyć na planie punkt, w którym zostanie umieszczona stacja ładowująca, wirtualna granica, obszary koszenia i strefy No-go.
- Należy przestrzegać instrukcji dotyczących odległości pomiędzy przeszkodami.

- Uzupelnąć ubytki w trawniku, aby go wyrównać.
- Przed zainstalowaniem urządzenia należy skosić trawę. Upewnić się, że maksymalna wysokość trawy wynosi 4 cm / 1.2”.

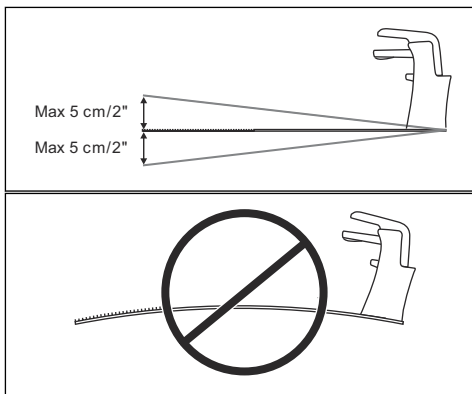
Uwaga: W trakcie pierwszych tygodni po instalacji poziom hałasu podczas koszenia trawy może być wyższy niż zwykle. Po pewnym czasie poziom hałasu zmniejsza się.

3.1.3 Miejsce instalacji stacji ładowującej

- Umieścić stację ładowującą (A) w miejscu, w którym widok nieba z punktu dokowania (B) nie będzie niczym zasłonięty. Punkt dokowania (B) stacji ładowującej to miejsce, w którym urządzenie zatrzymuje się po wyjechaniu ze stacji ładowującej. Odległość do punktu dokowania można ustawić na 60–300 cm / 24–118 cali. GARDENA zaleca utrzymanie co najmniej 6 m / 20 stóp (C) wolnej przestrzeni przed stacją ładowującą.



- Punkt dokowania musi znajdować się w obszarze ustawionym przez wirtualną granicę. Stację ładowującą można umieścić wewnątrz lub na zewnątrz obszaru ustawionego przez wirtualną granicę.
- Stację ładowującą można umieścić w domu.
- Ustawić stację ładowującą w pobliżu gniazda zasilania.
- Ustawić stację ładowującą na równej powierzchni.
- Podstawa stacji ładowującej nie może być wygięta.



- Jeśli wirtualna granica składa się z 2 części przedzielonych stromym zboczem, GARDENA zaleca umieszczenie stacji ładującej w części znajdującej się poniżej zbocza.



UWAGA: Nie instalować stacji ładującej w miejscach, w których znajdują się metalowe przedmioty. Metalowe przedmioty mogą powodować zakłócenia sygnału stacji ładującej.

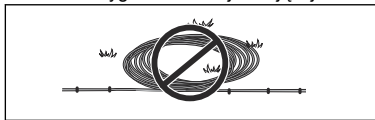
3.1.4 Określanie lokalizacji zasilacza



UWAGA: Upewnić się, że noże na urządzeniu nie przetną przewodu niskiego napięcia.



UWAGA: Przewodu niskiego napięcia nie należy układać w zwoju ani umieszczać pod płytą stacji ładującej. Zwój powoduje zakłócenia sygnału ze stacji ładującej.



- Umieścić zasilacz w obszarze, który jest zadaszony i zabezpieczony przed słońcem i deszczem.
- Ustawić zasilacz w obszarze o odpowiednim przepływie powietrza.
- W przypadku podłączania zasilacza do gniazda zasilania należy używać wyłącznika różnicowoprądowego (RCD) przy prądzie wyłączeniowym nie większym niż 30 mA.

Przewody niskiego napięcia o różnych długościach są dostępne jako akcesoria.

3.1.5 Tworzenie mapy



UWAGA: Jeśli wirtualna granica przylega do zbiorników wodnych, skarpi, przepaści lub dróg publicznych, należy ją zabezpieczyć ścianą ochronną. Ściana musi mieć co najmniej 15 cm / 6" wysokości.

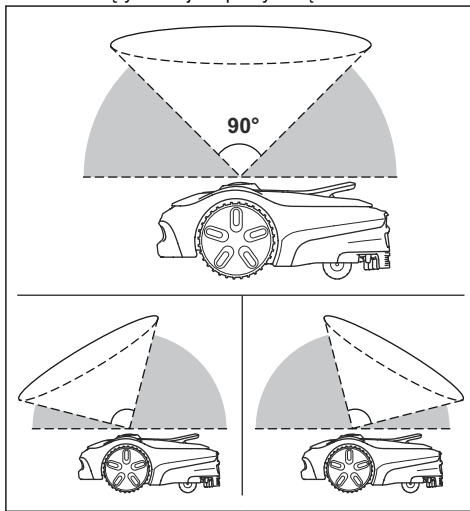


UWAGA: Nie pozwolić urządzeniu na jazdę po żwirze.

- Wirtualna granica określa zewnętrzne granice obszaru, w którym produkt może działać. Wewnątrz wirtualnej granicy można zainstalować obszary koszenia, w których urządzenie może kosić trawę. Można również zainstalować strefy No-go, w których produkt nie może pracować. W instalacji można mieć tylko 1 wirtualną granicę, ale kilka obszarów koszenia i stref No-go.
- Aby zapewnić cichą pracę urządzenia, należy odizolować wszystkie przeszkody, takie jak drzewa, korzenie i kamienie.

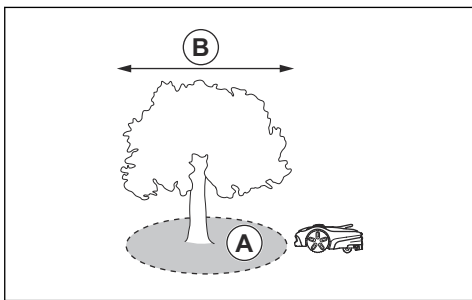
3.1.5.1 Przeprowadzanie instalacji w pobliżu budynków i drzew

- Upewnić się, że obszar 90° nieba nie jest zasłonięty w miejscu pracy urządzenia.



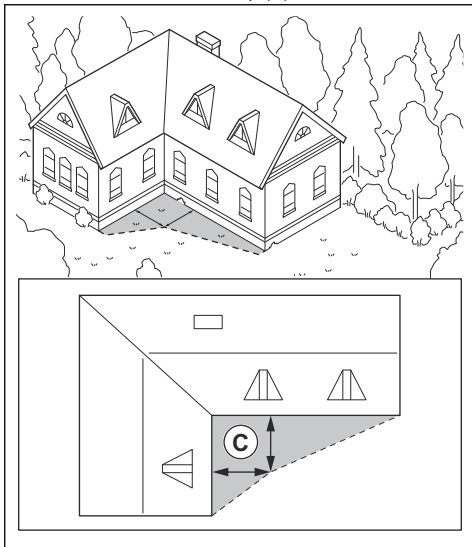
Uwaga: Jeśli niebo jest zasłonięte, urządzenie nie może odbierać sygnałów z satelity do nawigacji.

- Utworzyć strefę No-go (A) wokół drzew lub grupy drzew, których korony mają średnicę (B) większą niż 4 m / 13 stóp.

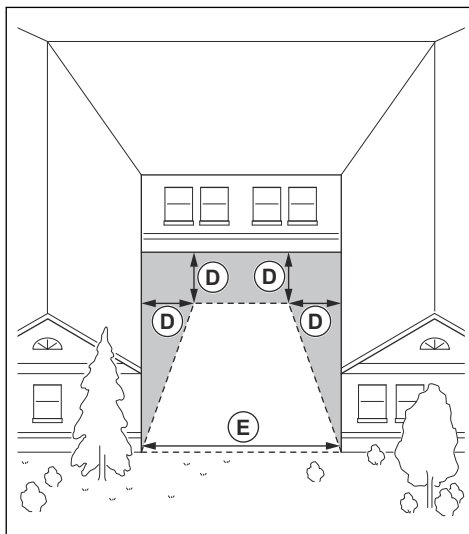


Uwaga: Drzewa lub grupa drzew, których korony mają średnicę (A) przekraczającą 4 m / 13 stóp, mogą spowodować tymczasowe zatrzymanie urządzenia. Mniejsze drzewa zwykle nie powodują zakłóceń w działaniu urządzenia.

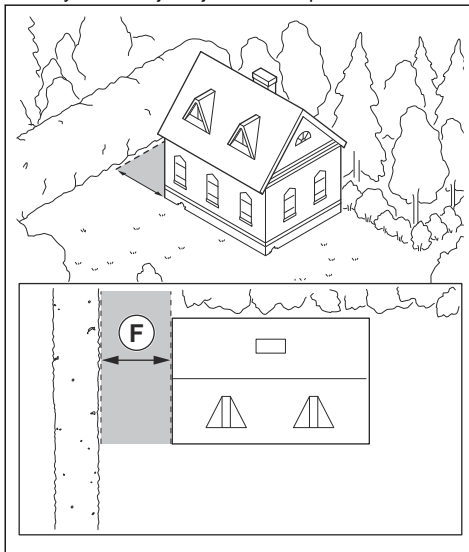
- W przypadku budynków w kształcie litery L, należy zainstalować wirtualną granicę oddaloną od nich o minimum 1.5 m / 5 stóp (C).



- Aby zainstalować wirtualne granice na obszarze, w którym znajduje się budynek w kształcie litery U, upewnić się, że odległość (E) wynosi minimum 6 m / 20 stóp. Jeśli wysokość budynku przekracza 3 m / 10 stóp, należy upewnić się, że odległość (E) wynosi dwukrotność wysokości najwyższego budynku. Zainstalować wirtualną granicę w odległości wynoszącej minimum 1.5 m / 5 stóp (D) od budynku.



- Upewnić się, że odległość (F) między obiektami wynosi co najmniej 4 m / 13 stóp.

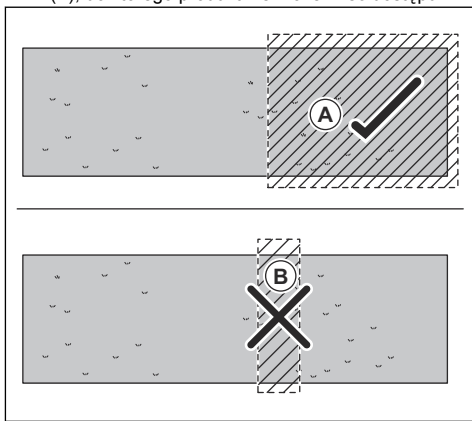


- Szerokość przejścia bez zasłaniania przeszkód może wynosić co najmniej 1 m / 3.3 stopy, aby uzyskać dobre rezultaty koszenia.

3.1.5.2 Sprawdzenie, gdzie należy utworzyć strefy No-go

- Utworzyć strefy No-go wokół obiektów, które są większe niż 2 x 2 m / 6,6 x 6,6 stopy.
- Upewnić się, że strefa No-go ma wymiary co najmniej 30 x 30 cm / 1 x 1 stopę.

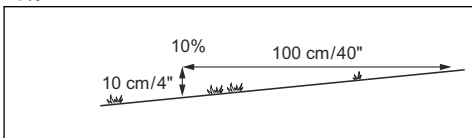
- Upewnić się, że strefa No-go obejmuje cały obszar (A), do którego produkt nie może mieć dostępu.



Uwaga: Nie należy tworzyć strefy No-go (B) w obszarze koszenia, aby zapobiec przedostaniu się urządzenia do części tego obszaru.

3.1.5.3 Instalacja obiektów mapy na pochyłości

Urządzenie może pracować na pochyłości do 30%. Nachylenie (%) oblicza się jako wzrost wysokości na każdy metr w poziomie. Przykład: 10 cm / 100 cm = 10%.



- W przypadku zbrocza o nachyleniu większym niż 30% w wirtualnej granicy należy odizolować zbrocze za pomocą strefy No-go.
- W przypadku pochyłości sąsiadujących z drogami publicznymi postawić ogrodzenie lub ścianę ochronną wzdłuż zewnętrznej krawędzi wzniesienia.
- Wirtualne granice należy instalować na zboczach, których nachylenie wynosi maksymalnie 15%.

3.2 Montaż urządzenia

3.2.1 Instalacja stacji ładowującej



UWAGA: Nie wolno wykonywać nowych otworów w płycie stacji ładowującej.



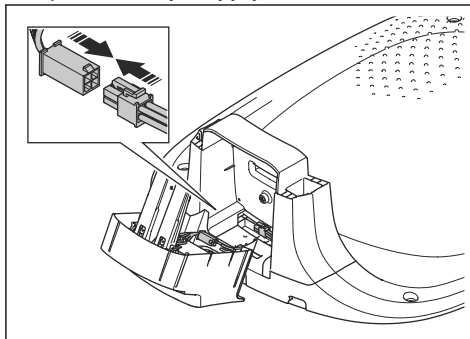
UWAGA: Nie stawać na płycie podstawy stacji ładowującej.



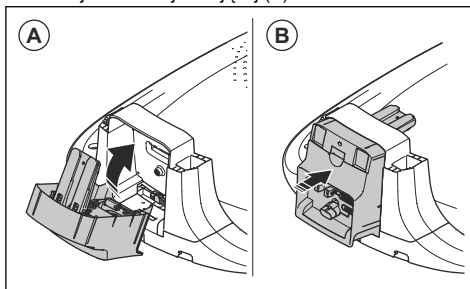
OSTRZEŻENIE: Upewnić się, że wtyczki przewodu niskiego napięcia i zasilacza są czyste i suche przed ich podłączeniem.

Podczas podłączania zasilacza należy używać wyłącznie gniazda zasilania połączonego z wyłącznikiem różnicowo-prądowym (RCD).

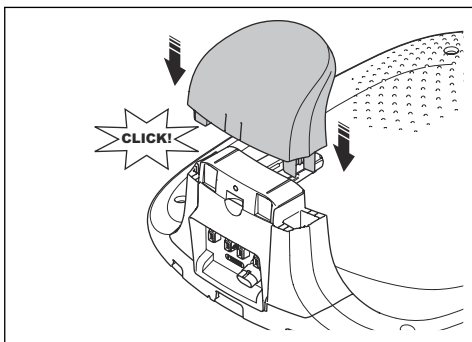
1. Przeczytać ze zrozumieniem instrukcję dotyczącą stacji ładowującej. Patrz *Miejsce instalacji stacji ładowującej na stronie 14*.
2. Podłączyć przewód modułu ładowania do przewodu stacji ładowującej.



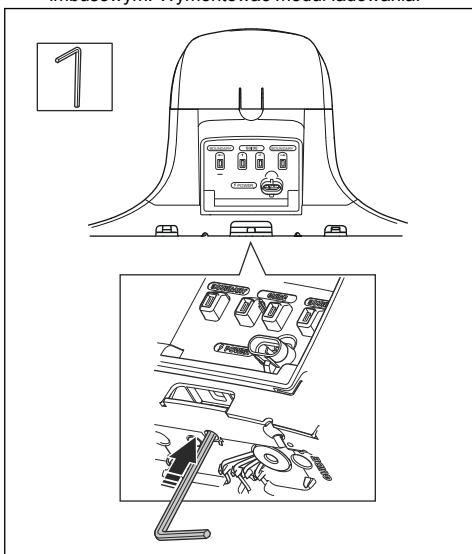
3. Przechylić moduł ładowania (A) i pchnąć go na miejsce w stacji ładowującej (B).



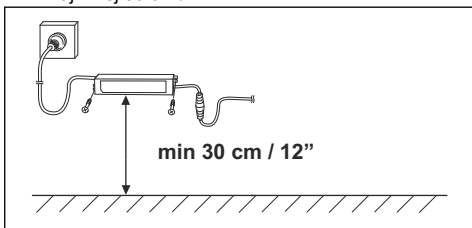
4. Zamontować górną część stacji ładowującej do stacji ładowującej.



5. Jeśli konieczne jest wymontowanie modułu ładowania, nacisnąć zaciski od dołu kluczem imbusowym. Wymontować moduł ładowania.



6. Ustawić stację ładującą w wybranym obszarze.
7. Podłączyć przewód niskiego napięcia do stacji ładującej.
8. Umieścić zasilacz na wysokości wynoszącej co najmniej 30 cm / 12".



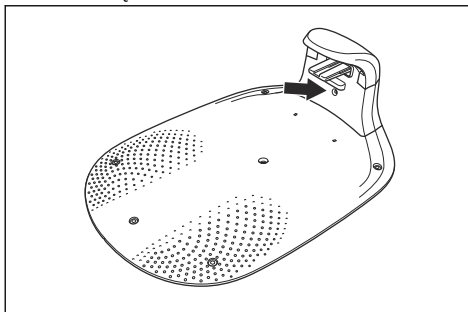
9. Podłączyć przewód zasilający do gniazda zasilania 100–240 V.

10. Przymocować przewód niskiego napięcia do ziemi za pomocą szpilek lub zakopać go.

11. Stację ładującą należy przymocować do podłoża za pomocą dostarczonych śrub.

3.2.2 Kontrola wzrokowa stacji ładującej

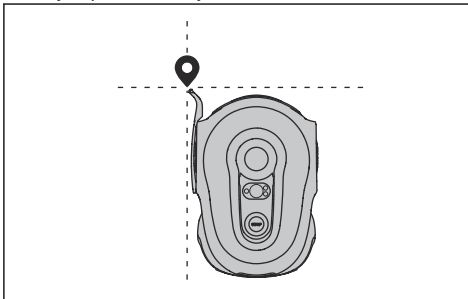
1. Upewnić się, że kontrolka LED na stacji ładującej świeci się na zielono.



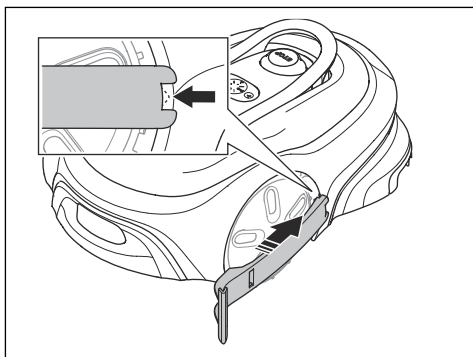
2. Jeśli kontrolka LED nie świeci się na zielono, skontrolować instalację. Patrz *Kontrolka na stacji ładującej na stronie 34* i *Instalacja stacji ładującej na stronie 17*.

3.2.3 Zakładanie i zdejmowanie elementu wspomagającego instalację

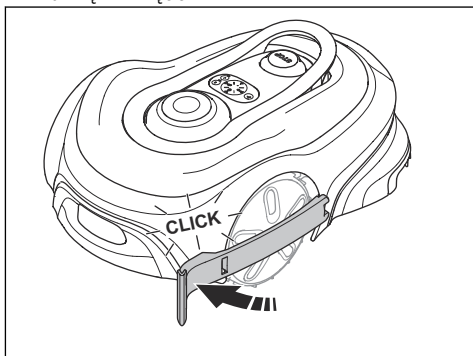
Podczas instalacji obiektów mapy element wspomagający instalację wskazuje dokładną pozycję dodanych punktów trasy.



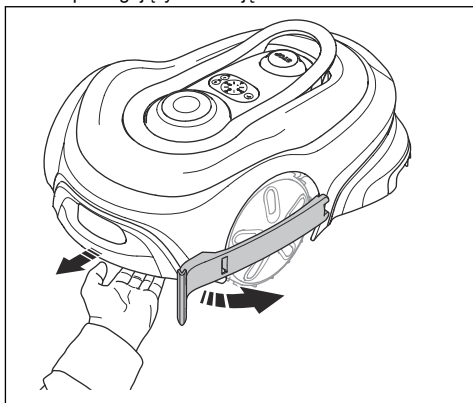
1. Umieścić tylną część elementu wspomagającego instalację w odpowiednim położeniu na obudowie, w pobliżu tylnej części przedniego koła.



2. Wcisnąć przednią część elementu wspomagającego instalację w odpowiednie miejsce na obudowie. Upewnić się, że rozległ się dźwięk kliknięcia.



3. Po zainstalowaniu obiektów mapy, zdemonstrować element wspomagający instalację. Ostrożnie pociągnąć obudowę i zdemonstrować element wspomagający instalację.



3.2.4 Pobieranie i parowanie z aplikacją GARDENA smart system

1. Zainstalować GARDENA smart Gateway i podłączyć go do Internetu.

Uwaga: Aby uzyskać więcej informacji na temat podłączania GARDENA smart Gateway, należy przeczytać instrukcję obsługi GARDENA smart Gateway.

2. Pobrać aplikację GARDENA smart system na urządzenie mobilne.
3. Zarejestrować się jako użytkownik i zalogować się do aplikacji.
4. W aplikacji wybrać *Dodaj urządzenie*.
5. Wybrać kategorię produktów *roboty koszące* i model.
6. Nacisnąć przycisk **Łączność** na urządzeniu, aby włączyć tryb parowania.
7. Postępować zgodnie z instrukcjami w aplikacji.

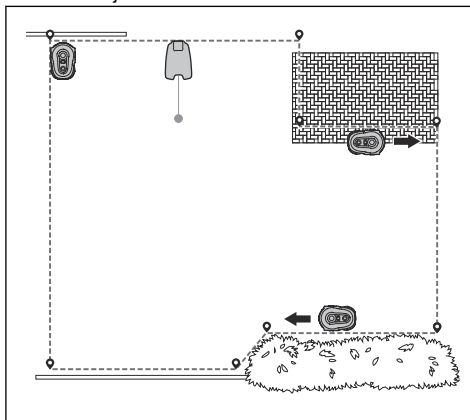
3.2.5 Instalacja mapy

Przeczytać ze zrozumieniem informacje i instrukcje dotyczące miejsca instalacji wirtualnej granicy, obszarów koszenia i stref No-go. Patrz *Tworzenie mapy na stronie 15*.

Użyć aplikacji GARDENA smart system i zdalnie sterować urządzeniem podczas ustawiania punktów odniesienia. Postępować zgodnie z instrukcjami w aplikacji i zapoznać się z *Obsługa urządzenia przy użyciu zdalnego sterowania na stronie 20*.

3.2.5.1 Instalacja wirtualnej granicy

1. Otworzyć aplikację GARDENA smart system i wybrać wirtualną granicę.
2. Aby ustawić punkty odniesienia dla wirtualnej granicy, należy użyć urządzenia zgodnie z ruchem wskazówek zegara wokół zewnętrznej krawędzi instalacji.



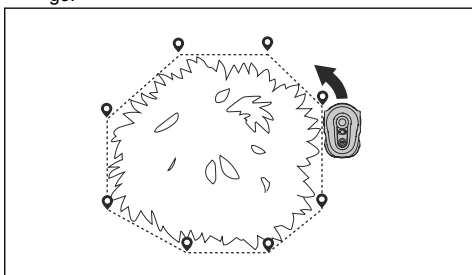
3.2.5.2 Instalacja obszaru koszenia

1. Otworzyć aplikację GARDENA smart systemi wybrać obszar koszenia.
2. Za pomocą aplikacji można ustawić i dostosować punkty odniesienia w celu zdefiniowania obszarów koszenia, w których robot będzie kosić trawę.

Uwaga: Do instalacji obszarów koszenia nie jest konieczne korzystanie ze zdalnego sterowania.

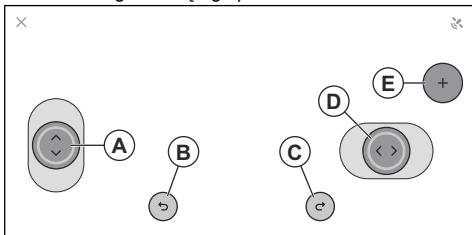
3.2.5.3 Instalacja strefy No-go

1. Otworzyć aplikację GARDENA smart system i wybrać strefę No-go.
2. Obrócić urządzenie w lewo wokół wybranego obszaru i ustawić punkty odniesienia dla stref No-go.



3.2.6 Obsługa urządzenia przy użyciu zdalnego sterowania

- Otworzyć aplikację GARDENA smart system.
- Nacisnąć przycisk **Zdalnego sterowania** na urządzeniu.
- Przycisk **góra/dół** (A) służy do przemieszczania robota do przodu lub do tyłu.
- Przycisk **lewo/prawo** (D) służy do obracania urządzenia w lewo lub prawo.
- Przycisk **+** (E) służy do dodawania punktu odniesienia na mapie.
- Przycisk **cofnij** (B) służy do usuwania ostatniego punktu odniesienia.
- Przycisk **przywróć** (C) służy do przywrócenia ostatniego usuniętego punktu odniesienia.



Uwaga: Utrzymywać odległość 2–3 m / 6.5–9.8 stóp za urządzeniem, gdy jest obsługiwane za pomocą zdalnego sterowania. Za pomocą zdalnego sterowania można obsługiwać urządzenie podczas instalacji obiektów na mapie. Nie należy ręcznie podnosić i przenosić urządzenia między punktami odniesienia.

4 Ustawienia

Użyj aplikacji GARDENA smart system, aby skonfigurować ustawienia urządzenia.

4.1 Konfigurowanie ustawień harmonogramu

Urządzenie ma określony maksymalny czas koszenia na dany dzień. W harmonogramie można ustawić czas pracy urządzenia. Czas pracy obejmuje koszenie, szukanie i ładowanie. Czas pracy może być różny z wielu powodów, na przykład z powodu rozkładu obszaru koszenia, przyrostu trawy i wieku akumulatora.

Harmonogram można ustawić na 2 sposoby:

- Użyć wspomaganego planowania GARDENA . Wprowadzić wymiar obszaru koszenia, aby konfigurator harmonogramu wyświetlił odpowiedni harmonogram.
- Funkcja ręcznego planowania służy do ręcznego ustawiania lub dostosowywania harmonogramu.



UWAGA: Nie kosić trawnika częściej niż jest to konieczne, aby nie dopuścić do zużycia produktu i trawnika.

4.2 SensorControl



Funkcja *SensorControl* automatycznie dostosowuje czas koszenia do przyrostu trawy. Urządzenie nie może pracować przez czas dłuższy niż skonfigurowany w ustawieniach harmonogramu. Urządzenie przerywa koszenie i wraca do stacji ładującej, jeśli wykryje, że trawa jest skoszona. Pierwsza operacja w ciągu dnia jest określana przez ustawienia harmonogramu. Produkt ukończy 1 cykl koszenia, a następnie funkcja *SensorControl* wybierze, czy urządzenie będzie kontynuować działanie.

Istnieją 3 poziomy, które można wybrać dla funkcji *SensorControl*: *niski*, *średni* i *wysoki*. Na poziomie *niskim* urządzenie działa przez dłuższy czas. Na poziomie *wysokim* urządzenie działa przez krótszy czas.

Uwaga: W przypadku korzystania z funkcji *SensorControl* zaleca się zapewnienie jak najdłuższego czasu pracy w przypadku funkcji *SensorControl*. Nie należy ograniczać harmonogramu bardziej, niż to konieczne. Należy sprawdzić również, czy tarcza tnąca jest czysta i czy ostrza są w dobrym stanie.

4.3 Trim-to-Edge

Funkcja *Trim-to-Edge* umożliwia urządzeniu koszenie w pobliżu krawędzi trawnika. Istnieją 2 ustawienia, które można wybrać dla urządzenia:

- *Wzdłuż krawędzi obszaru koszenia* — urządzenie działa zgodnie ze schematem koszenia dla funkcji *Trim-to-Edge* przez przewód ograniczający.
- *W przypadku kolizji* — urządzenie działa zgodnie ze schematem koszenia dla funkcji *Trim-to-Edge* po kolizji z drzewem lub innym obiektem.

4.4 Czujnik mrozu

Trawa jest bardzo wrażliwa na uszkodzenia, jeżeli jest pokryta szronem. Jeśli *czujnik szronu* zostanie aktywowany, produkt nie może rozpocząć koszenia trawy, jeżeli temperatura nie przekracza 5°C / 41°F. Fabrycznie funkcja ta jest wyłączona.

Uwaga: Czujnik szronu znajduje się wewnątrz podwozia i może występować opóźnienie czujnika w porównaniu z temperaturą otoczenia.

4.5 Kod PIN

Podczas pierwszego użycia urządzenia należy wprowadzić fabryczny kod PIN 1234. Kod PIN można zmienić w aplikacji. Kod PIN musi składać się z 4 cyfr. Za pomocą cyfr 1–4 można ustawić nowy kod PIN.

4.6 Zresetuj wszystkie ustawienia użytkownika

Ta funkcja umożliwia skasowanie ustawień użytkownika.

Uwaga: Kod PIN i *Wiadomości* nie ulegają zresetowaniu po wybraniu opcji *Kasowanie ustawień użytkownika*.

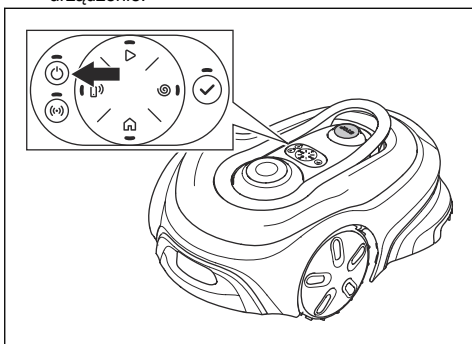
5 Przeznaczenie

5.1 Użycie przycisku WŁ./WYŁ.



OSTRZEŻENIE: Przed użyciem urządzenia należy zapoznać się z rozdziałem dotyczącym bezpieczeństwa.

- Nacisnąć na 3 sekundy przycisk **WŁ./WYŁ.**, aby wyłączyć urządzenie. Sprawdzić, czy świeci się kontrolka LED.
- Gdy kontrolka LED miga, urządzenie jest włączone i pracuje w trybie oszczędzania energii. Nacisnąć na 3 sekundy przycisk **WŁ./WYŁ.**, aby włączyć urządzenie.



- Naciskać przez 3 sekundy przycisk **WŁ./WYŁ.**, aby wyłączyć urządzenie. Upewnić się, że wskaźnik LED jest wyłączony.

Uwaga: Produktu nie można wyłączyć, kiedy znajduje się w stacji ładującej.

5.1.1 Lampka kontrolna

Lampki kontrolne na klawiaturze wskazują tryb pracy urządzenia, patrz *Wskaźnik stanu LED na klawiaturze na stronie 11*.

5.2 Uruchamianie urządzenia

1. Nacisnąć i przytrzymać przycisk **WŁ./WYŁ.** przez 3 sekundy.
2. Za pomocą przycisków na klawiaturze wprowadzić kod PIN i nacisnąć przycisk **OK**. Patrz *Kod PIN na stronie 21*.
3. Wybrać tryb pracy. Patrz *Tryby pracy na stronie 22*.

Uwaga: W trakcie pierwszych tygodni po montażu poziom hałasu podczas koszenia trawy może być

wyższy od oczekiwanego. Gdy urządzenie kosi trawę przez pewien czas, poziom hałasu jest znacznie niższy.

5.3 Tryby pracy

Dostępne są następujące tryby pracy:

- *Koszenie zgodnie z harmonogramem*
- *Pomiń harmonogram*
- *SpotCut*
- *Parkuj / Harmonogram*
- *Zaparkuj*

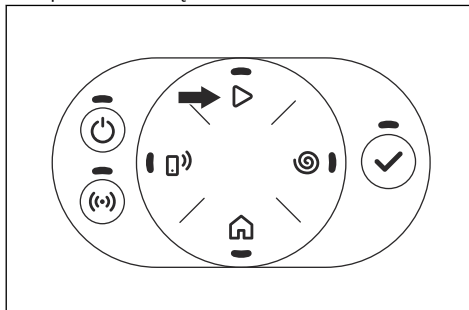
5.3.1 Koszenie zgodnie z harmonogramem

Koszenie zgodnie z harmonogramem to standardowy tryb pracy, w którym urządzenie kosi i ładuje się automatycznie.

5.3.1.1 Ustawianie urządzenia do koszenia zgodnie z harmonogramem

Ten tryb pracy można ustawić na pulpicie nawigacyjnym w aplikacji lub za pomocą klawiatury urządzenia:

1. Nacisnąć przycisk **STOP**.
2. Wcisnąć i przytrzymać przycisk **Start** (Rozpocznij) przez 1 sekundę.



3. Wcisnąć przycisk **OK**.

5.3.2 Pomiń harmonogram

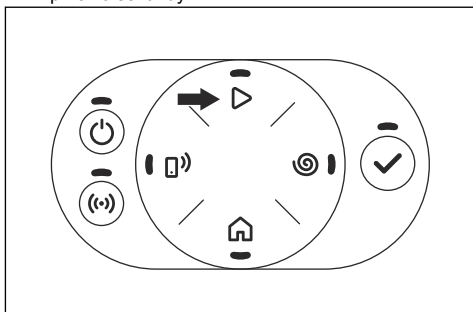
Wybór opcji *Pomiń harmonogram* umożliwia tymczasowe pominięcie ustawień harmonogramu. Ustawienia harmonogramu można pominąć na 3 godziny. Urządzenia nie można ustawić na koszenie trwające dłużej niż maksymalny czas koszenia dla danego dnia.

5.3.2.1 Zastępowanie harmonogramu

Ten tryb pracy można ustawić na pulpicie nawigacyjnym w aplikacji lub za pomocą klawiatury urządzenia:

1. Nacisnąć przycisk **STOP**.

2. Wcisnąć i przytrzymać przycisk **Start** (Rozpocznij) przez 3 sekundy.



3. Wcisnąć przycisk **OK**.

5.3.3 SpotCut

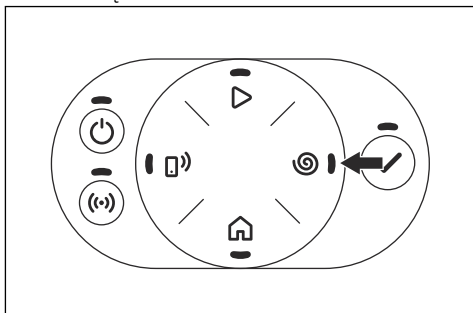
Funkcja *SpotCut* jest przydatna do szybkiego koszenia na terenie, na którym trawa była koszona w mniejszym stopniu niż w innych częściach ogrodu. Należy ręcznie ustawić urządzenie w wybranym obszarze.

SpotCut oznacza, że urządzenie porusza się po spirali i kosi trawę na obszarze, gdzie tryb został uruchomiony. Po ukończeniu tej czynności urządzenie automatycznie przełączy się z powrotem na tryb *Koszenia zgodnie z harmonogramem*.

5.3.3.1 Włączanie SpotCut

Można to zrobić za pomocą klawiatury urządzenia:

1. Nacisnąć przycisk **STOP**.
2. Nacisnąć i przytrzymać przycisk **SpotCut** przez 1 sekundę.



3. Wcisnąć przycisk **OK**.

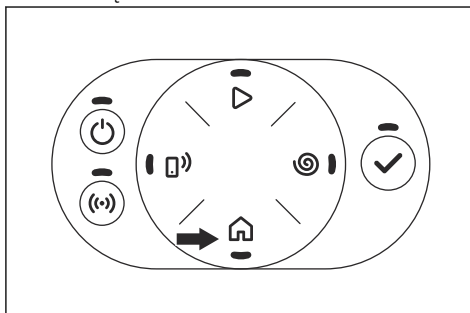
5.3.4 Parkuj / Harmonogram

Tryb pracy *Parkuj / Harmonogram* oznacza, że urządzenie powraca do stacji ładującej, gdzie pozostaje do następnego harmonogramu. Jeśli urządzenie wykorzystало w danym dniu maksymalny zalecany czas koszenia, zacznie działać następnego dnia. Patrz *Konfigurowanie ustawień harmonogramu na stronie 21*.

5.3.4.1 Parkowanie produktu i ponowne rozpoczęcie od nowego harmonogramu

Ten tryb pracy można ustawić na pulpicie nawigacyjnym w aplikacji lub za pomocą klawiatury urządzenia:

1. Nacisnąć przycisk **STOP**.
2. Nacisnąć i przytrzymać przycisk **Park** przez 1 sekundę.



3. Wcisnąć przycisk **OK**.

Uwaga: Aby zmienić tryb pracy urządzenia, nacisnąć przycisk **STOP**, a urządzenie przejdzie w tryb bezczynności, w którym można ustawić tryb pracy.

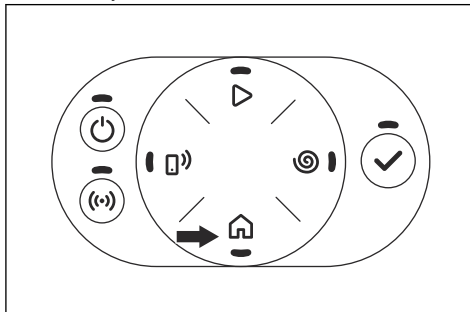
5.3.5 Parkuj

Tryb pracy *Parkuj* oznacza, że urządzenie powraca do stacji ładującej, gdzie pozostaje do momentu wybrania innego trybu pracy.

5.3.5.1 Parkowanie produktu

Ten tryb pracy można ustawić na pulpicie nawigacyjnym w aplikacji lub za pomocą klawiatury urządzenia:

1. Nacisnąć przycisk **STOP**.
2. Nacisnąć i przytrzymać przycisk **Park** przez 3 sekundy.

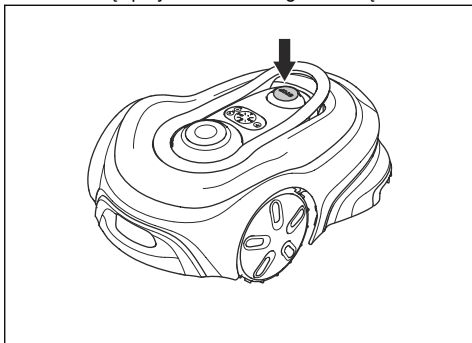


3. Wcisnąć przycisk **OK**.

Uwaga: Aby zmienić tryb pracy urządzenia, nacisnąć przycisk **STOP**, a urządzenie przejdzie w tryb bezczynności, w którym można ustawić tryb pracy.

5.4 Wyłączanie urządzenia

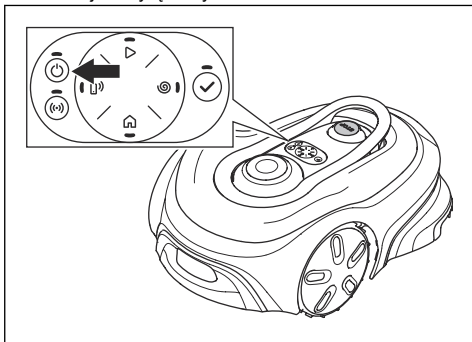
1. Nacisnąć przycisk **STOP** na górze urządzenia.



Uwaga: Po naciśnięciu przycisku **STOP** urządzenie przejdzie w tryb bezczynności. Urządzenie oraz silnik noży zatrzymają się.

5.5 Wyłączanie urządzenia

1. Nacisnąć przycisk **STOP**.
2. Naciskać przez 3 sekundy przycisk **WŁ./WYŁ.**, aby wyłączyć urządzenie. Upewnić się, że wskaźnik LED jest wyłączony.



Uwaga: Produktu nie można wyłączyć, kiedy znajduje się w stacji ładowującej.

5.6 Ładowanie akumulatora

Jeśli urządzenie jest nowe lub było przechowywane przez dłuższy czas, akumulator może być rozładowany. Przed uruchomieniem urządzenia należy naładować akumulator.

1. Nacisnąć przycisk **ON/OFF (WŁ./WYŁ.)**, aby uruchomić urządzenie.
2. Umieścić urządzenie w stacji ładowującej, aż płytki ładujące zetkną się z płytkami stykowymi.
3. Upewnić się, że urządzenie ładuje się, sprawdzając to w aplikacji GARDENA smart system lub na klawiaturze.

5.7 Regulacja wysokości koszenia

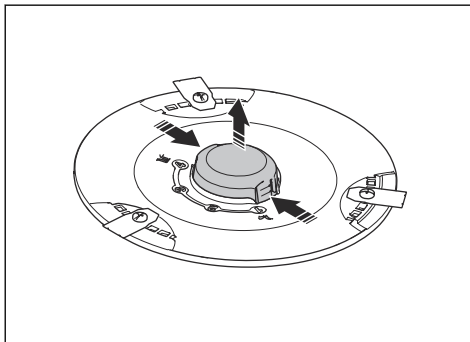
Można wybierać między 4 poziomami wysokości koszenia. Tarcza tnąca ma oznaczenia dla każdego poziomu. Poziom 1 to najniższa wysokość, a poziom 4 to najwyższa wysokość. Ustawienie fabryczne to 4.

5.7.1 Regulacja wysokości koszenia

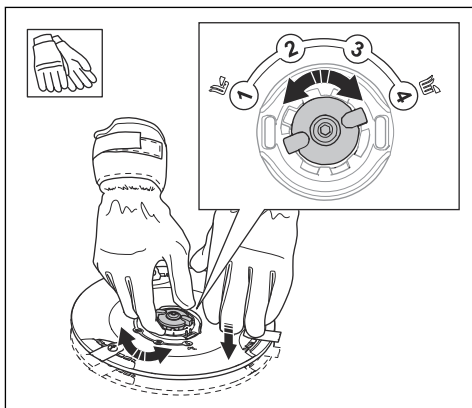


OSTRZEŻENIE: Nosić rękawice ochronne.

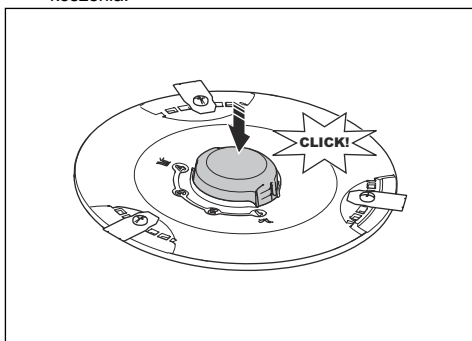
1. Nacisnąć przycisk **STOP**.
2. Naciskać przez 3 sekundy przycisk **WŁ./WYŁ.**, aby wyłączyć urządzenie. Upewnić się, że kontrolka LED się wyłączyła.
3. Umieścić urządzenie z tarczą tnącą zwróconą do góry na miękkiej i czystej powierzchni.
4. Zdjąć pokrywę pokrętła regulacji wysokości koszenia.



5. Nacisnąć tarczę tnącą w dół i obrócić pokrętło regulacji wysokości koszenia, aby wybrać wysokość koszenia.



6. Uwolnić tarczę tnącą.
7. Otworzyć pokrywę pokrętła regulacji wysokości koszenia.



6 Przegląd

6.1 Wprowadzenie – konserwacja



OSTRZEŻENIE: Przed rozpoczęciem czynności konserwacyjnych należy wyłączyć urządzenie.



OSTRZEŻENIE: Nosić rękawice ochronne.

W celu zapewnienia lepszej pracy i dłuższego okresu eksploatacji urządzenia należy je regularnie czyścić i wymieniać zużyte części.

Gdy urządzenie jest nowe, należy co tydzień sprawdzać tarcze tnące i noże. W przypadku niewielkiego zużycia można przedłużyć termin kolejnej kontroli tarczy tnących i noży. W przypadku dużego zużycia należy częściej sprawdzać tarcze tnące i ostrza.

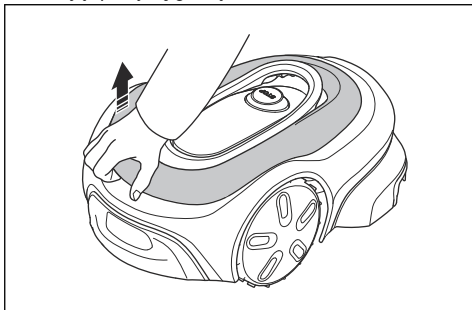
Ważne jest, aby tarcza tnąca łatwo się obracała, a krawędzie noży nie były uszkodzone. Okres eksploatacji noży wynosi zwykle od 4 do 7 tygodni. Poniższe warunki mogą wydłużyć lub skrócić okres eksploatacji noży:

- Czas pracy i wielkość obszaru koszenia.
- Długość i grubość trawy.
- Rodzaj gleby, obecność piasku i stosowane nawozy.
- Przedmioty, takie jak szyszki, narzędzia, kamienie i korzenie, znajdujące w obszarze koszenia.

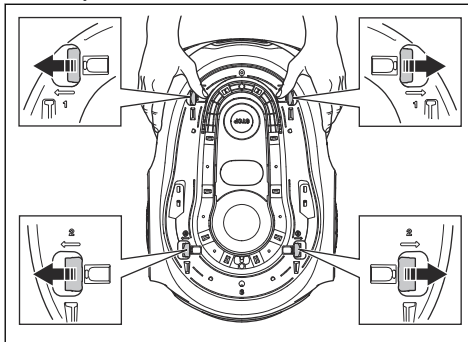
Uwaga: Jeśli noże są tępe, efekt koszenia może być niezadowalający. Więcej informacji na temat sposobu wymiany noży znajduje się w części *Wymiana noży na stronie 27*.

6.2 Demontaż obudowy urządzenia

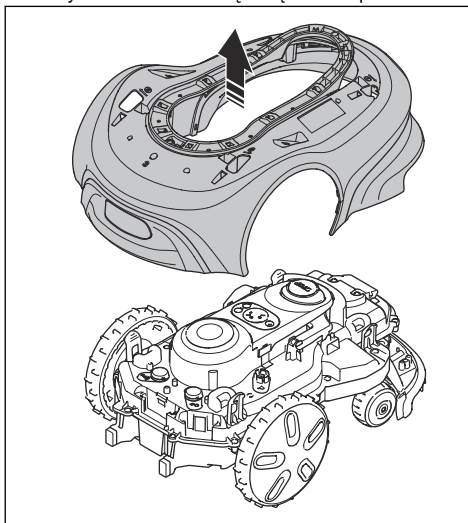
1. Zdjąć pokrywę górną.



2. Nacisnąć zaciski znajdujące się z tyłu obudowy urządzenia.



3. Nacisnąć zaciski znajdujące się z przodu obudowy urządzenia.
4. Wymontować obudowę urządzenia z podwozia.



6.3 Czyszczenie urządzenia



UWAGA: Nie używać myjek wysokociśnieniowych do czyszczenia urządzenia. Nie używać rozpuszczalników do czyszczenia.

Firma GARDENA zaleca stosowanie specjalnego zestawu do czyszczenia i konserwacji. Aby uzyskać więcej informacji, należy skontaktować się z serwisem GARDENA.

6.3.1 Czyszczenie produktu

1. Zjąć obudowę urządzenia. Patrz *Demontaż obudowy urządzenia na stronie 26*.



UWAGA: Nie należy zdejmować innych części z produktu w celu jego wyczyszczenia.

2. Oczyszczyć obudowę urządzenia i podwozie szczotką oraz bieżącą wodą.
3. Zamontować obudowę urządzenia i górną pokrywę.

6.3.2 Czyszczenie podwozia i tarczy tnącej

Tarczę tnącą i noże należy sprawdzać co tydzień.

1. Wcisnąć przycisk **STOP**.
2. Nacisnąć na 3 sekundy przycisk **WŁ./WYŁ.**, aby wyłączyć urządzenie. Upewnić się, że kontrolka LED na urządzeniu zgasła.
3. Obrócić produkt na bok.
4. Upewnić się, że noże nie są uszkodzone oraz że noże i tarcze tnące mogą się swobodnie obracać.
5. Wyczyścić tarcze tnące i podwozie przy użyciu szczotki i bieżącej wody.

6.3.3 Czyszczenie kół

Urządzenie nie działa prawidłowo na zboczach, jeśli trawa blokuje koła.

- Do czyszczenia kół używać miękkiej szczoteczki.

6.3.4 Czyszczenie obudowy urządzenia

- Wyczyścić obudowę urządzenia wilgotną ściereczką nasączoną wodą z odrobiną mydła.

6.3.5 Czyszczenie płytek ładujących i płytek stykowych

1. Wyczyścić płytki ładujące i płytki stykowe drobnziarnistym papierem ściernym.
2. Smarować płytki ładujące i płytki stykowe olejem lub smarem.

6.3.6 Czyszczenie stacji ładującej



OSTRZEŻENIE: Odłączyć zasilacz od gniazda zasilania przed konserwacją lub czyszczeniem stacji ładującej lub zasilacza.



UWAGA: Do czyszczenia stacji ładującej nie wolno używać myjki wysokociśnieniowej ani strumienia bieżącej wody.

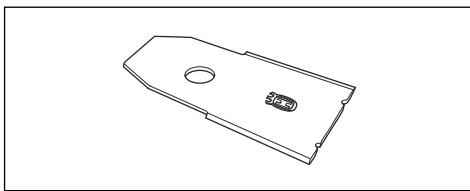
Uwaga: Urządzenie nie może wjechać do stacji ładującej, jeśli znajdują się w niej jakieś przedmioty. Regularnie czyścić stację ładującą.

- Usuwać trawę, gałązki i inne przedmioty ze stacji ładującej.

6.4 Wymiana noży



OSTRZEŻENIE: GARDENA może zagwarantować bezpieczeństwo wyłącznie, jeśli używane są oryginalne noże GARDENA z wytłoczonym logo ukoronowanej litery H.

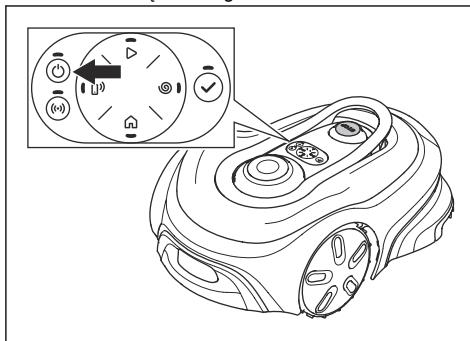


OSTRZEŻENIE: Podczas wymiany noży należy wymienić śruby. Używane śruby mogą szybko się zużywać i spowodować poluzowanie się noża, co grozi poważnymi obrażeniami.

Wymienić zużyte lub uszkodzone noże, aby zapewnić bezpieczną pracę. Noże należy wymieniać regularnie, aby uzyskać satysfakcjonujący efekt koszenia i niskie zużycie energii. Aby zapewnić odpowiednie wyważenie układu tnącego, wszystkie 3 noże i śruby należy wymieniać jednocześnie.

6.4.1 Wymiana noży

1. Nacisnąć przycisk **STOP**.
2. Naciskać przez 3 sekundy przycisk **WŁ./WYŁ.**, aby wyłączyć urządzenie. Upewnić się, że kontrolka LED na urządzeniu zgasła.



- Umieścić urządzenie z tarczą tnącą zwróconą do góry na miękkiej i czystej powierzchni.
- Wykręcić 3 śruby i wymontować noże z każdej tarczy tnącej.
- Zamontować nowe noże i wkręcić śruby.
- Upewnić się, że noże mogą obracać się swobodnie.

6.5 Aktualizacja oprogramowania

Firma GARDENA regularnie aktualizuje oprogramowanie sprzętowe i aplikację GARDENA smart system dla urządzenia.

6.5.1 Aktualizacja oprogramowania sprzętowego za pomocą aplikacji GARDENA smart system

Gdy nowe oprogramowanie sprzętowe będzie dostępne, w aplikacji pojawi się powiadomienie, w którym można wybrać instalację nowego oprogramowania sprzętowego.

6.5.2 Aktualizowanie aplikacji GARDENA smart system

Aplikacja GARDENA smart system jest regularnie aktualizowana. Zaktualizować aplikację w sklepie App Store lub Google Play, aby upewnić się, że pobierana jest najnowsza wersja.

6.6 Akumulator



UWAGA: Przed umieszczeniem urządzenia w miejscu przechowywania należy w pełni naładować akumulator. Jeśli akumulator nie zostanie w pełni naładowany, urządzenie może ulec uszkodzeniu.

Jeśli czas pracy urządzenia między ładowaniami jest krótszy niż zazwyczaj, oznacza to, że cykl życia akumulatora dobiega końca. Wymienić akumulator, aby wydłużyć czas pracy.

Uwaga: Żywotność akumulatora zależy od długości sezonu roboczego oraz liczby godzin roboczych urządzenia w ciągu dnia. Długi sezon lub wielogodzinna praca urządzenia w ciągu dnia oznaczają, że akumulator będzie wymagał częstszej wymiany.

6.6.1 Demontaż i montaż akumulatora



OSTRZEŻENIE: Nosić rękawice ochronne.

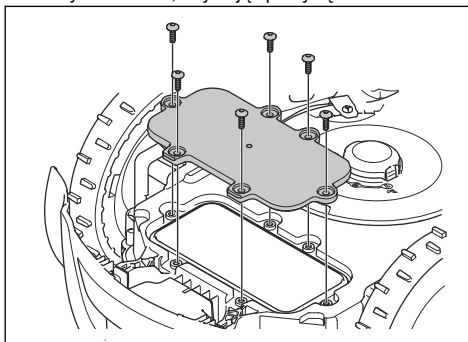


UWAGA: Nie dotykać płytek drukowanych.

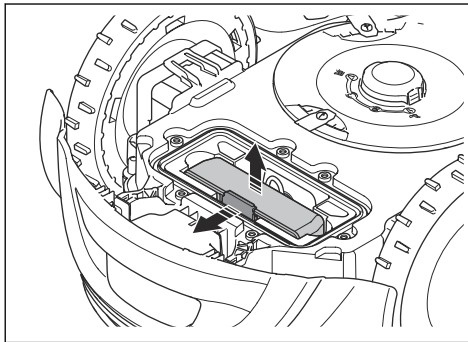


UWAGA: Jeśli obudowa akumulatora jest uszkodzona, nie należy instalować ani używać akumulatora. Patrz *Utylizacja na stronie 37*.

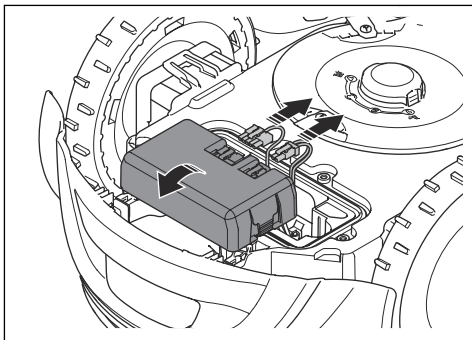
- Nacisnąć przez 3 sekundy przycisk **WŁ./WYŁ.**, aby wyłączyć urządzenie. Upewnić się, że kontrolka LED się wyłączyła.
- Umieścić urządzenie z tarczą tnącą zwróconą do góry na miękkiej i czystej powierzchni.
- Wykręcić 6 śrub z pokrywy akumulatora przy użyciu Torx 20, aby zdjąć pokrywę.



- Nacisnąć zaciski mocujące akumulator i podnieść go.



- Odłączyć 2 przewody od akumulatora.



6. Wyjąć akumulator.
7. Zamontować akumulator, wykonując działania w odwrotnej kolejności.

6.7 Serwis w sezonie zimowym

Przed odstawieniem produktu na zimę należy go oddać do serwisowania do centrum serwisowego firmy GARDENA. Regularne przeglądy zimowe pozwolą utrzymać urządzenie w dobrym stanie technicznym i stworzyć jak najlepsze warunki do pracy w kolejnym sezonie bez żadnych zakłóceń.

Serwis zazwyczaj składa się z następujących czynności:

- Dokładne czyszczenie obudowy, podwozia, tarczy tnącej oraz wszystkich innych części ruchomych.
- Testowanie działania produktu oraz jego podzespołów.
- Kontrola zużycia i w razie potrzeby wymiana podzespołów takich jak noże i łożyska.
- Testowanie pojemności akumulatora urządzenia i ewentualnie zalecenie jego wymiany.
- Jeśli nowe oprogramowanie sprzętowe jest dostępne, urządzenie zostanie zaktualizowane.

7 Rozwiązywanie problemów

7.1 Informacje

Komunikaty z poniższej tabeli są wyświetlane w aplikacji. Jeśli dany komunikat często się powtarza, należy skontaktować się z punktem serwisowym GARDENA.

Komunikat	Przyczyna	Postępowanie
<i>Silnik koła zablokowany, lewa/prawa strona</i>	Trawa lub inny przedmiot owinięty wokół koła napędowego.	Usunąć trawę lub inny przedmiot.
<i>Układ tnący zablokowany</i>	Trawa lub inny przedmiot owinięty wokół tarczy tnącej.	Usunąć trawę lub inny przedmiot.
	Tarcza tnąca jest zanurzona w wodzie.	Przemieścić urządzenie i zabezpieczyć obszar koszenia przed gromadzeniem się wody.
	Trawa jest zbyt wysoka.	Przed zainstalowaniem urządzenia należy skosić trawę. Upewnić się, że maksymalna wysokość trawy wynosi 4 cm / 1.2".
<i>Zablokowane</i>	Urządzenie znajduje się za wieloma przeszkodami na małym obszarze.	Sprawdzić obszar i usunąć przeszkody, które uniemożliwiają produktowi przemieszczenie się z tego miejsca.
<i>Poza obszarem pracy</i>	Obszar koszenia jest zbyt nachylony w pobliżu wirtualnej granicy.	Sprawdzić, czy obszar koszenia jest prawidłowo zainstalowany. Patrz <i>Instalacja mapy na stronie 19</i> .
	Zakłócenia ze strony metalowych przedmiotów, np. ogrodzeń, stali zbrojeniowej lub zakopanych przewodów w pobliżu stacji ładującej.	Zmień położenie stacji ładującej.
<i>Rozładowany akumulator</i>	Urządzenie nie może znaleźć stacji ładującej.	Urządzenie nie ma dokładnego położenia. Sprawdzić, dlaczego zasięg satelitarny nie jest dobry w tym obszarze. Patrz <i>Tworzenie mapy na stronie 15</i> .
		Istnieje przeszkoda uniemożliwiająca urządzeniu odnalezienie stacji ładującej.
	Akumulator jest wyeksploatowany.	Wymień akumulator. Patrz <i>Akumulator na stronie 28</i> .
	Antena stacji ładującej jest uszkodzona.	Jeśli kontrolka LED na stacji ładującej miga na czerwono, oznacza to, że antena stacji ładującej jest uszkodzona. Skontaktować się z autoryzowanym punktem serwisowym.
<i>Poślizg</i>	Urządzenie zaczepiło się o coś i zaczęło się ślizgać.	Uwolnić urządzenie i usunąć przyczynę problemu. Jeśli przyczyną była mokra trawa, przed ponownym użyciem urządzenia należy zaczekać, aż trawnik wyschnie.
	Instalacja obejmuje strome zbocze.	Stromą pochyłość należy odizolować. Patrz <i>Instalacja obiektów mapy na pochyłości na stronie 17</i> .

Komunikat	Przyczyna	Postępowanie
<i>Przeciążenie silnika kół, lewa/prawa strona</i>	Trawa lub inny przedmiot owinięty wokół koła napędowego.	Usunąć trawę lub przedmiot z koła napędowego.
<i>Kolizja/usterka czujnika zderzenia</i>	Przednie koła urządzenia są zablokowane.	Uwolnić urządzenie i usunąć przyczynę problemu. Jeśli problem utrzymuje się, należy skontaktować się z serwisem GARDENA.
<i>Zablokowana stacja ładująca</i>	Styk pomiędzy płytkami ładującymi na urządzeniu a płytkami stykowymi na stacji ładującej jest słaby. Urządzenie podjęło kilka prób naładowania akumulatora.	Umieścić urządzenie w stacji ładującej i sprawdzić, czy płytki ładujące i płytki stykowe stykają się ze sobą.
	Przedmiot uniemożliwia podłączenie urządzenia do stacji ładującej.	Usunąć przedmiot.
	Stacja ładująca jest przechylona lub wygięta.	Położyć płytę podstawy na równym podłożu.
<i>Zablokowana w stacji ładującej</i>	Przedmiot uniemożliwia odłączenie się urządzenia od stacji ładującej.	Usunąć przedmiot.
<i>Odwrócona</i>	Urządzenie znajduje się w nieprawidłowej pozycji, jest zbyt mocno przechylone lub odwrócone.	Umieścić urządzenie w prawidłowej pozycji.
<i>Uniesiona</i>	Po podniesieniu urządzenia został włączony czujnik podnoszenia.	Upewnić się, czy obudowa kosiarki może poruszać się swobodnie względem podwozia. Usunąć lub utworzyć wyspę wokół przedmiotów, które mogą spowodować uniesienie podwozia. Jeśli problem utrzymuje się, należy skontaktować się z serwisem GARDENA.
<i>Usterka koła napędowego, prawa/lewa strona</i>	Trawa lub inny przedmiot owinięty wokół koła napędowego.	Wyczyścić koła i obszar wokół nich.
<i>Usterka w układzie elektronicznym</i>	Tymczasowy problem związany z układem elektronicznym lub oprogramowaniem sprzętowym urządzenia.	Ponownie uruchomić urządzenie. Jeśli problem utrzymuje się, należy skontaktować się z serwisem GARDENA.
<i>Usterka czujnika pętli, przód/tył</i>		
<i>Usterka czujnika przechyłu</i>		
<i>Przejęciowa usterka</i>		
<i>Nieprawidłowa kombinacja rezerwowego urządzenia</i>		
<i>Tymczasowa usterka akumulatora</i>		
<i>Usterka funkcji bezpieczeństwa</i>		
<i>Usterka przycisku STOP</i>		
<i>Nieprawidłowa konfiguracja systemu</i>		
<i>Usterka czujnika podnoszenia</i>		

Komunikat	Przyczyna	Postępowanie
<i>Usterka układu ładowania</i>	Płytki ładujące i płytki stykowe są pokryte korozją lub brudem.	Ponownie uruchomić urządzenie. Sprawdzić płytki ładowania urządzenia i płytki stykowe stacji ładującej.
	Tymczasowy problem związany z układem elektronicznym lub oprogramowaniem sprzętowym urządzenia.	Ponownie uruchomić urządzenie. Jeśli problem utrzymuje się, należy skontaktować się z autoryzowanym centrum serwisowym.
<i>Usterka akumulatora</i>	Tymczasowy problem związany z akumulatorem lub oprogramowaniem sprzętowym urządzenia.	Ponownie uruchomić urządzenie. Jeśli problem utrzymuje się, należy skontaktować się z serwisem GARDENA.
	Nieprawidłowy typ akumulatora.	Zgodnie z zaleceniem producenta należy korzystać z oryginalnych akumulatorów.
<i>Temperatura akumulatora przekracza wartość graniczną</i>	Temperatura w akumulatorze jest zbyt wysoka lub zbyt niska, aby można było rozpocząć pracę.	Temperatura akumulatora nie mieści się w zakresie roboczym, a ładowanie/koszenie zostało zatrzymane. Ładowanie/koszenie rozpocznie się, gdy temperatura zostanie przywrócona do wartości granicznych.
<i>Zbyt wysokie natężenie prądu ładowania</i>	Nieprawidłowy lub uszkodzony zasilacz.	Ponownie uruchomić urządzenie. Jeśli problem utrzymuje się, należy skontaktować się z serwisem GARDENA.

Komunikat	Przyczyna	Postępowanie
<i>Brak sygnału pętli</i>	Zasilacz lub przewód niskiego napięcia nie są podłączone.	Jeśli wskaźnik LED stanu stacji ładowującej nie świeci, oznacza to brak zasilania. Należy sprawdzić połączenie gniazda zasilania z wyłącznikiem różnicowoprądowym. Upewnić się, czy przewód niskiego napięcia jest podłączony do stacji ładowującej.
	Zasilacz lub przewód niskiego napięcia są uszkodzone.	Wymienić zasilacz lub przewód niskiego napięcia.
	Problem z parowaniem pomiędzy urządzeniem a stacją ładowującą.	Ponownie zainstalować stację ładowującą.
	Zakłócenia ze strony metalowych przedmiotów, np. ogrodzeń, stali zbrojeniowej lub zakopanych przewodów w pobliżu stacji ładowującej.	Zmień położenie stacji ładowującej.
<i>Kosiarka przechylona</i>	Urządzenie jest przechylone pod kątem większym niż maksymalny.	Ustawić urządzenie na płaskim podłożu.
<i>Zbyt strome zbocze</i>	Urządzenie zatrzymało się, ponieważ pochyłość jest zbyt stroma.	Zmienić instalację, aby wykluczyć stromą część.
<i>Złe wyważenie układu tnącej</i>	Urządzenie wykryło drgania w tarczy tnącej.	Sprawdź, czy noże i śruby nie są uszkodzone lub zużyte. Upewnij się, że wszystkie noże są prawidłowo zamontowane i że w każdej pozycji na tarczy tnącej przymocowany jest tylko jeden nóż.
<i>Brak zasilania stacji ładowującej</i>	Zasilacz jest nieprawidłowy lub uszkodzony.	Sprawdź zasilacz. W razie potrzeby wymień zasilacz.
	Usterka zasilania.	Znajdź i usuń przyczynę awarii zasilania.
	Urządzenie nie może się ładować, ponieważ płytki stykowe nie stykają się z płytkami ładowającymi.	Upewnij się, że płytki ładowające i stykowe są połączone. Wyczyść płytki ładowające i płytki stykowe.
<i>Miejsce docelowe jest nieosiągalne</i>	Droga powrotna do stacji ładowującej jest zablokowana przez przeszkodę.	Usuń przeszkodę.
	Urządzenie nie może dotrzeć do miejsca docelowego, ponieważ strefa No-go blokuje drogę do obszaru koszenia.	Edytować lub usunąć strefę No-go lub utworzyć nową instalację obszaru koszenia.
<i>Miejsce docelowe zablokowane</i>	Droga do miejsca docelowego jest zablokowana przez przeszkodę.	Usuń przeszkodę, która blokuje drogę do miejsca docelowego.
	Droga do miejsca docelowego jest zablokowana przez strefę No-go.	Edytować lub usunąć strefę No-go lub utworzyć nową instalację obszaru koszenia.
<i>Akumulator wymaga wymiany</i>	Akumulator ma niską sprawność.	Wymienić akumulator. Skontaktować się z autoryzowanym serwisantem.
<i>Okres eksploatacji akumulatora dobiega końca</i>	Akumulator ma krytycznie niską sprawność.	Wymienić akumulator. Skontaktować się z autoryzowanym serwisantem.

Komunikat	Przyczyna	Postępowanie
<i>Nieprawidłowa konfiguracja oprogramowania sprzętowego</i>	Urządzenie ma nieprawidłowe oprogramowanie sprzętowe.	Umieścić urządzenie w stacji ładującej i zaktualizować oprogramowanie sprzętowe przy użyciu FOTA. Jeśli problem utrzymuje się, należy skontaktować się z technikiem w autoryzowanym serwisie.
<i>Tarcza tnąca krawędzi jest zablokowana</i>	Układ tnący krawędzi jest zablokowany przez trawę lub inne przedmioty.	Sprawdź układ tnący krawędzi i usuń trawę lub inne przedmioty.
<i>Niewyważona krawędziowa tarcza tnąca</i>	Urządzenie wykryło drgania w krawędziowej tarczy tnącej.	Sprawdź, czy noże i śruby nie są uszkodzone lub zużyte. Upewnij się, że wszystkie noże są prawidłowo zamontowane i że w każdej pozycji na tarczy tnącej przymocowany jest tylko jeden nóż.
<i>Położenie jest zbyt niedokładne</i>	Słaby sygnał satelitarny do urządzenia.	Chwilowe osłabienie sygnału satelitarnego. Urządzenie zacznie działać po poprawie sygnałów satelitarnych. Sprawdzić, czy między urządzeniem a niebem nie ma żadnych przedmiotów, które mogłyby zakłócać sygnał z satelitów. Usunąć obiekt lub przeprowadzić nową instalację, aby wykluczyć te elementy z instalacji. Patrz <i>Instalacja mapy na stronie 19</i> .
<i>Nieprawidłowa mapa</i>	Plik obiektów mapy jest nieprawidłowy.	Sprawdzić mapę w aplikacji. Dostosować i zapisać mapę. Usunąć mapę i ponownie utworzyć obiekty.
<i>Zmieniono obszar pracy</i>	Stacja ładująca została przeniesiona.	Przeprowadzić nową instalację stacji ładującej w aplikacji.
<i>Brak dostępnych danych korekcyjnych</i>	Urządzenie nie jest połączone z routerem smart Gateway.	Upewnić się, że router smart Gateway jest zainstalowany prawidłowo, włączony i podłączony do sieci Wi-Fi. Jeśli problem występuje często, gdy urządzenie znajduje się w tym samym położeniu, należy zmienić położenie routera smart Gateway, aby poprawić sygnał połączenia między urządzeniem a routerem.

7.2 Kontrolka na stacji ładującej

Prawidłowa instalacja jest potwierdzona przez kontrolkę na stacji ładującej, która wówczas się świeci stale lub miga na zielono. Aby uzyskać więcej informacji, należy skontaktować się z serwisem GARDENA.

Światło	Przyczyna
Zielone stale światło	Sygnały są dobre.
Czerwone migające światło	Zakłócenia w płycie podstawy stacji ładującej.
Czerwone stale światło	Błąd w płycie układu elektronicznego lub nieprawidłowe zasilanie w stacji ładującej.

7.3 Objawy

Jeśli urządzenie nie działa w normalny sposób, należy postępować zgodnie z poniższą tabelą objawów. Jeśli przyczyna usterki nadal nie zostanie ustalona, skontaktować się z serwisem GARDENA.

Objawy	Przyczyna	Postępowanie
Urządzenie znajduje się w punkcie dokowania przez kilka minut.	Urządzenie pozostaje w punkcie dokowania do momentu odebrania sygnałów satelitarnych w celu uzyskania dokładnej pozycji, zanim zacznie pracować.	Zwykła obsługa urządzenia.
Urządzenie ma problemy z dokowaniem.	Stacja ładująca nie znajduje się na płaskim podłożu.	Ustawić stację ładującą na równej powierzchni. Patrz <i>Instalacja stacji ładującej na stronie 17</i> .
Urządzenie pracuje o niewłaściwej porze.	Czas rozpoczęcia i zakończenia pracy jest nieprawidłowy.	Zmienić ustawienia harmonogramu. Patrz <i>Konfigurowanie ustawień harmonogramu na stronie 21</i> .
Urządzenie drga.	Układ tnący nie jest wyważony z powodu uszkodzenia tarcz.	Sprawdzić tarcze i śruby. Wymienić je w razie potrzeby. Patrz <i>Wymiana noży na stronie 27</i> .
	Układ tnący nie jest wyważony z powodu zbyt dużej ilości noży w tej samej pozycji.	Sprawdzić, czy do każdej śruby jest przymocowana tylko jedna tarcza.
	W produkcie są zainstalowane tarcze o różnej grubości.	Sprawdzić, czy noże mają inną grubość i wymienić je w razie potrzeby.
Urządzenie pracuje, ale tarcza tnąca się nie obraca.	Urządzenie szuka stacji ładującej lub kosi w kierunku punktu początkowego.	Zwykła obsługa urządzenia. Tarcza tnąca nie obraca się, kiedy produkt szuka stacji ładującej.
Urządzenie pracuje przez krótsze okresy między ładowaniami niż zwykle.	Trawa lub inny przedmiot powoduje zablokowanie tarczy tnącej.	Usunąć i wyczyścić tarczę tnącą. Patrz <i>Czyszczenie podwozia i tarczy tnącej na stronie 27</i> .
	Akumulator jest wyeksploatowany.	Wymienić akumulator. Patrz <i>Akumulator na stronie 28</i> .
	Noże są tępe. Koszenie trawy wymaga więcej energii.	Wymienić noże. Patrz <i>Wymiana noży na stronie 27</i> .
Zarówno czas koszenia, jak i ładowania, są krótsze niż zwykle.	Akumulator jest wyeksploatowany.	Wymienić akumulator. Patrz <i>Akumulator na stronie 28</i> .
Kosiarka jest zadokowana na kilka godzin w stacji ładującej.	Urządzenie pracowało przez maksymalny czas cięcia w ciągu dnia.	Zwykła obsługa urządzenia. Patrz <i>Konfigurowanie ustawień harmonogramu na stronie 21</i> .
	Przycisk STOP został wciśnięty.	Wpisać kod PIN i potwierdzić przyciskiem OK . Nacisnąć przycisk Start .
	Włączono tryb parkowania.	Zmienić tryb pracy. Patrz <i>Tryby pracy na stronie 22</i> .
	Urządzenie nie będzie pracować, jeśli temperatura akumulatora jest zbyt wysoka lub zbyt niska.	Należy upewnić się, że stacja ładująca jest umieszczona w obszarze chronionym przed promieniami słonecznymi.

Objawy	Przyczyna	Postępowanie
Nierówne efekty koszenia.	Urządzenie pracuje przez niewielką liczbę godzin dziennie.	Wydłużyć czas koszenia. Patrz <i>Konfigurowanie ustawień harmonogramu na stronie 21</i> .
	Obszar koszenia jest zbyt duży.	Zmniejszyć rozmiar obszaru koszenia lub wydłużyć harmonogram. Patrz <i>Konfigurowanie ustawień harmonogramu na stronie 21</i> .
	Noże są tępe.	Wymienić wszystkie noże. Patrz <i>Wymiana noży na stronie 27</i> .
	Zbyt wysoka trawa w porównaniu do ustawionej wysokości cięcia.	Zwiększyć wysokość koszenia, a następnie zmniejszyć ją, gdy trawa będzie krótsza.
	Nagromadzenie trawy na tarczy tnącej lub wokół wałka silnika.	Usunąć zebraną trawę i wyczyścić urządzenie. Patrz <i>Czyszczenie urządzenia na stronie 26</i> .

8 Transport, przechowywanie i utylizacja

8.1 Transport

Dołączone akumulatory litowo-jonowe są zgodne z przepisami dotyczącymi towarów niebezpiecznych.

- Przestrzegać wszystkich przepisów krajowych, które mają zastosowanie.
- Należy przestrzegać specjalnych zaleceń podanych na opakowaniu i etykietach dotyczących transportu komercyjnego, w tym także usług transportowych świadczonych przez strony trzecie i spedytorów.

8.2 Przechowywanie

- Naładować całkowicie produkt. Patrz *Ładowanie akumulatora na stronie 24*.
- Wyłączyć urządzenie. Patrz *Wyłączanie urządzenia na stronie 24*.
- Wyczyścić urządzenie. Patrz *Czyszczenie urządzenia na stronie 26*.
- Produkt przechowywać w suchym i nienarażonym na przymrozki miejscu.
- Wszystkie koła urządzenia muszą znajdować się na równym podłożu.
- Jeśli stacja ładowująca znajduje się w pomieszczeniu, należy odłączyć zasilanie i wymontować zasilacz.

Uwaga: Jeśli stacja ładowująca znajduje się na zewnątrz, nie odłączać zasilania.

- Aby uzyskać informacje na temat akcesoriów do przechowywania produktu, należy skontaktować się z serwisem GARDENA.

8.3 Utylizacja

- Przestrzegać lokalnych wymogów dotyczących recyklingu oraz obowiązujących przepisów.
- W przypadku pytań dotyczących demontażu akumulatora — patrz *Akumulator na stronie 28*.

9 Dane techniczne

9.1 Dane techniczne

Wymiary	smart SILENO free
Długość, cm	63
Szerokość, cm	43
Wysokość, cm	26
Masa, kg	10,8

Układ elektryczny	smart SILENO free
Akumulator, litowo-jonowy, 18,0 V / 2,0 Ah. Nr kat.	536 81 24-01, 536 81 24-02
Zasilanie (28 V DC), V AC	100–240
Długość przewodu niskiego napięcia, m	20
Średnie zużycie energii przy maksymalnym wykorzystaniu urządzenia	12 kWh/miesiąc w obszarze pracy 1500 m ² obszaru koszenia
Natężenie prądu ładowania, A DC	2,2
Typ zasilacza ³	FW7438/28/D/XX/Y
Średni czas koszenia, min	140
Średni czas ładowania, min	100

Antena przewodu ograniczającego	smart SILENO free
Zakres częstotliwości roboczej, Hz	100–80000
Maksymalne pole magnetyczne ⁴ , dBuA/m	82
Maksymalna moc częstotliwości radiowych ⁵ , mW @60m	<25

Dane dot. dźwięku ⁶	smart SILENO free
Poziom hałasu, słyszalny, dB(A)	58
Zmierzony poziom hałasu w dB (A)	57
Wahania emisji hałasu K_{WA} , dB (A)	1
Poziom ciśnienia akustycznego przy uchu operatora ⁷ , dB (A)	49

³ Wartości XX, YY mogą być dowolnymi znakami alfanumerycznymi lub pozostać puste dla celów marketingowych, bez różnic technicznych. „XX” określa wersję krajową, na przykład JP, a „Y” określa wersję produktu, na przykład V.

⁴ Pomiar zgodny z normą EN 303 447.

⁵ Maksymalna aktywna moc wyjściowa anten na paśmie częstotliwości roboczej urządzeń do komunikacji radiowej.

⁶ Określone zgodnie z dyrektywą 2006/42/WE i normą EN 50636-2-107. Z wyjątkiem poziomu hałasu mierzonego zgodnie z normą ISO 11094:1991.

⁷ Wahania poziomu ciśnienia akustycznego K_{pA} , 2-4 dB (A)

Koszenie	smart SILENO free
Układ tnący	2 tarcze z 3 obrotowymi nożami
Prędkość napędu noży, obr./min	2670 dla tarczy krawędziowej / 2300 dla tarczy głównej
Pobór mocy podczas koszenia, W +/- 20%	25
Wysokość koszenia, cm	2,5-4,5
Szerokość koszenia, cm	22
Największe możliwe przejście, cm	100
Maksymalne nachylenie dla instalacji %	30
Maksymalne nachylenie na krawędzi obszaru koszenia %	15

Kod IP	smart SILENO free
Produkt	IPX5
Stacja ładowająca	IPX5
Zasilacz	IP44

Bluetooth®	smart SILENO free
Zakres częstotliwości roboczej, MHz	2400-2484
Maksymalna przekazywana moc, dBm	8

Wewnętrzne SRD (urządzenie krótkiego zasięgu)	
Zakres częstotliwości roboczej, MHz	863-870
Maksymalna przekazywana moc, dBm	14
Zasięg radiowy na wolnym obszarze, ok. m	100

Husqvarna AB nie gwarantuje pełnej kompatybilności pomiędzy urządzeniem a innego typu systemami bezprzewodowymi, takimi jak: zdalne sterowanie, nadajniki radiowe, zdalne ogrodzenia dla zwierząt lub inne.

Urządzenia są produkowane w Wielkiej Brytanii lub w Czechach. Należy zapoznać się z informacjami na tabliczce znamionowej. Patrz *Wstęp na stronie 7*.

9.2 Zarejestrowane znaki handlowe

Nazwa handlowa *Bluetooth®* i logo są zastrzeżonymi znakami towarowymi stanowiącymi własność *Bluetooth SIG, inc.*. Każde wykorzystanie takich znaków przez GARDENA odbywa się w ramach umowy licencyjnej.

App Store jest znakiem towarowym firmy Apple Inc.

Google Play jest znakiem towarowym firmy Google LLC.

10 Deklaracja zgodności

10.1 Oryginalna Deklaracja zgodności UE

EU Declaration of Conformity

EU Declaration of Conformity ROB-P1Æ-241E

We, Husqvarna AB, SE 561 82 Huskvarna, SWEDEN, Tel. +46 36 146500 declare on our sole responsibility that the product:


Description	Robotic lawn mower
Brand	GARDENA
Type / Model	GARDENA smart SILENO free
Identification	Serial numbers dating from 2024 week 46

complies fully with the following EU directives and regulations:

Directive/Regulation	Description
2006/42/EC	"relating to machinery"
2014/53/EU	"relating to radio equipment"
2011/65/EU	"restriction of use of certain hazardous substances"

and that the following standards and/or technical specifications are applied:
IEC 60335-1:2010+A1:2013+A2:2016 (EN 60335-1:2012+AC:2014+A11:2014+A13:2017+A15:2021)
IEC 60335-2-107:2017+A1:2020+A2:2021 (EN 50636-2-107:2015+A1:2018+A2:2020+A3:2021)
EN ISO 12100:2010
EN IEC 63000:2018
EN 55014-1:2017+A11:2020 and EN IEC 55014-1:2021
EN 55014-2:1997+A1:2001+A2:2008+AC:1997 and EN IEC 55014-2:2021
ETSI EN 301 489-1 V1.9.2 and ETSI EN 301 489-1 V2.2.3
ETSI EN 301 489-3 V2.3.2
ETSI EN 301 489-17 V3.2.4
ETSI EN 303 447 V1.3.1
ETSI EN 300 328 V2.2.2
ETSI EN 303 413 V1.2.1
ETSI EN 301 489-19 V2.2.1
ETSI EN 300 220-1 V3.1.1
ETSI EN 300 220-2 V3.1.1 and ETSI EN 300 220-2 V3.2.1 and Draft ETSI EN 300 220-2 v3.2.2
ETSI EN 303 413 V1.2.1

and for the models equipped with radar accessory the following additional standards apply:
Draft ETSI EN 305 550 V2.1.0
ETSI EN 305 550-1 v1.2.1
ETSI EN 305 550-2 v1.2.1


Lars Roos (Sep 30, 2024 13:00 GMT+2)

Lars Roos
Huskvarna

R&D Director, Robotics & Smart Business Unit
Husqvarna AB, Gardena Division
Responsible for technical documentation



10.2 Deklaracja zgodności UE

Firma Husqvarna AB, SE 561 82 Huskvarna, SWEDEN, Tel. +46 36 146500 deklaruje z pełną odpowiedzialnością, że produkt:

Opis	Robot koszący
Marka	GARDENA
Typ/model	GARDENA smart SILENO free
Identyfikacja	Numery seryjne z 2024 tygodnia 46

spełnia wszystkie wymogi określone w odpowiednich dyrektywach i przepisach UE:

Dyrektywa/przepis	Opis
2006/42/EC	„Dotycząca maszyn”
2014/53/EU	„Dotycząca sprzętu radiowego”
2011/65/EU	„Dotycząca ograniczenia użycia określonych substancji niebezpiecznych”

oraz został zaprojektowany zgodnie z następującymi normami i specyfikacjami technicznymi;

- IEC 60335-1:2010+A1:2013+A2:2016 (EN 60335-1:2012+AC:2014+A11:2014+A13:2017+A15:2021)
- IEC 60335-2-107:2017+A1:2020+A2:2021 (EN 50636-2-107:2015+A1:2018+A2:2020+A3:2021)
- EN ISO 12100:2010
- EN IEC 63000:2018
- EN 55014-1:2017+A11:2020 i EN IEC 55014-1:2021
- EN 55014-2:1997+A1:2001+A2:2008+AC:1997 i EN IEC 55014-2:2021
- ETSI EN 301 489-1 V1.9.2 i ETSI EN 301 489-1 V2.2.3
- ETSI EN 301 489-3 V2.3.2
- ETSI EN 301 489-17 V3.2.4
- ETSI EN 303 447 V1.3.1
- ETSI EN 300 328 V2.2.2
- ETSI EN 303 413 V1.2.1
- ETSI EN 301 489-19 V2.2.1
- ETSI EN 300 220-1 V3.1.1
- ETSI EN 300 220-2 V3.1.1 i ETSI EN 300 220-2 V3.2.1 i Draft ETSI EN 300 220-2 v3.2.2
- ETSI EN 303 413 V1.2.1

w przypadku modeli wyposażonych w radar obowiązują następujące dodatkowe normy:

- Draft ETSI EN 305 550 V2.1.0
- ETSI EN 305 550-1 v1.2.1
- ETSI EN 305 550-2 v1.2.1

Lars Roos

Huskvarna

Dyrektor ds. badań i rozwoju, Robotyka i inteligentny biznes. Husqvarna AB, oddział Gardena. Osoba odpowiedzialna za dokumentację techniczną.





INSTRUKCJA ORYGINALNA
Zastrzegamy sobie prawo do wprowadzania zmian bez wcześniejszego powiadomienia.
Copyright © 2025 GARDENA Manufacturing GmbH. All rights reserved.

1144036-61



2025-01-15

