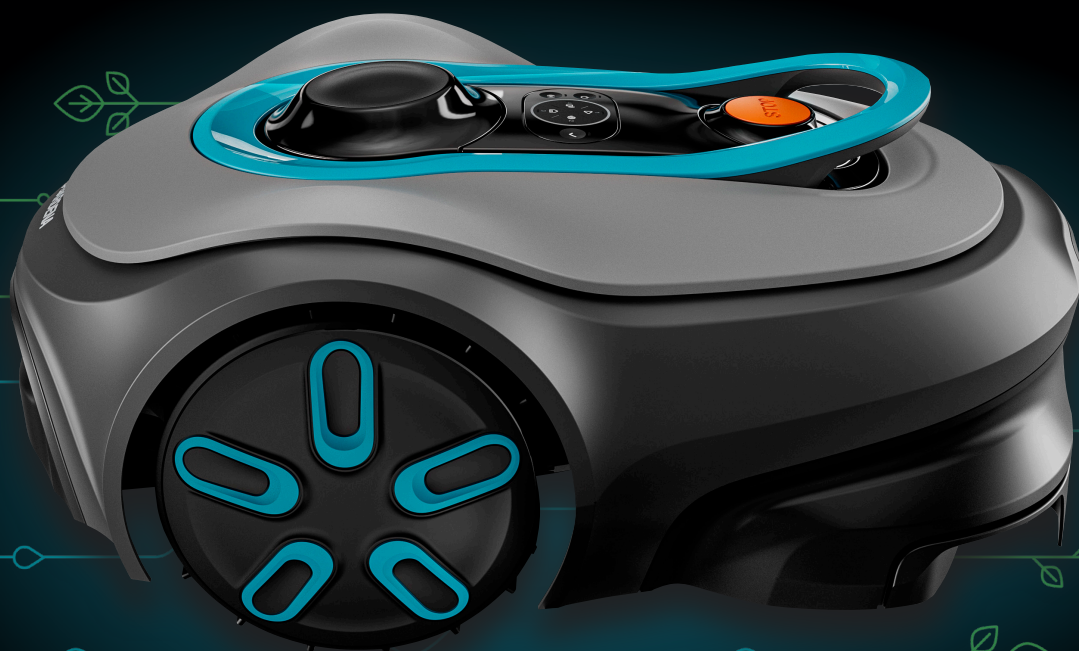




Bruksanvisning

smart SILENO free



gardena.com

INNHold

1 Sikkerhet	
1.1 Sikkerhetsdefinisjoner.....	3
1.2 Generelle sikkerhetsinstruksjoner.....	3
1.3 Sikkerhetsinstruksjoner for installasjon.....	4
1.4 Sikkerhetsinstruksjoner for drift.....	4
1.5 Sikkerhetsinstruksjoner for vedlikehold.....	4
1.6 Batterisikkerhet.....	5
1.7 Slik løfter og flytter du produktet.....	5
2 Innledning	
2.1 Innledning.....	6
2.2 Produktoversikt.....	7
2.3 Systemoversikt for smart SILENO free- installasjon.....	8
2.4 Tilkoblingsoversikt.....	9
2.5 Slik bruker du tastaturet.....	9
2.6 Symboler på produktet.....	11
2.7 Symboler på batteriet.....	12
2.8 Skader på produktet.....	12
3 Installasjon	
3.1 Innledning – installasjon.....	13
3.2 Produktinstallasjon.....	16
4 Innstillinger	
4.1 Slik angir du tidsplaninnstillinger.....	20
4.2 SensorControl.....	20
4.3 Trim til kant.....	20
4.4 Frostsensor.....	20
4.5 PIN-kode.....	20
4.6 Tilbakestill alle brukerinnstillinger.....	20
5 Drift	
5.1 Slik bruker du ON/OFF-knappen.....	21
5.2 Hvordan robotklipperen startes.....	21
5.3 Driftsmodi.....	21
5.4 Slik stopper du produktet.....	22
5.5 Slik slår du av produktet.....	23
5.6 Slik lader du batteriet.....	23
5.7 Regulering av klippehøyde.....	23
6 Vedlikehold	
6.1 Innføring i vedlikehold.....	25
6.2 Slik fjerner du produktkarosseriet.....	25
6.3 Hvordan robotklipperen rengjøres.....	25
6.4 Hvordan knivene skiftes.....	26
6.5 Fastvareoppdatering.....	27
6.6 Batteri.....	27
6.7 Vinterservice.....	27
7 Feilsøking	
7.1 Meldinger.....	29
7.2 Indikatorlampen på ladestasjonen.....	33
7.3 Symptomer.....	33
8 Transport, oppbevaring og avhending	
8.1 Transport.....	35
8.2 Oppbevaring.....	35
8.3 Kassering.....	35
9 Tekniske data	
9.1 Tekniske data.....	36
9.2 Registrerte varemerker.....	37
10 Samsvarserklæring	
10.1 EU-samsvarserklæring (original).....	38
10.2 EU-samsvarserklæring.....	39

1 Sikkerhet

1.1 Sikkerhetsdefinisjoner

Advarsler, oppfordringer og merknader brukes for å understreke spesielt viktige deler av bruksanvisningen.



ADVARSEL: Brukes hvis det er fare for personskade eller død for brukeren eller andre personer om instruksjonene i håndboken ikke følges.



OBS: Brukes hvis det er fare for skade på produktet, annet materiell eller nærliggende områder om instruksjonene i håndboken ikke følges.

Merk: Brukes for å gi mer nødvendig informasjon for en spesifikk situasjon.

1.2 Generelle sikkerhetsinstruksjoner



ADVARSEL: Les de følgende advarselsinstruksjonene før du bruker produktet.

- Les brukerhåndboken nøye, og forsikre deg om at du forstår instruksjonene før du bruker produktet. Behold for fremtidig bruk.
- Maskinen skal ikke brukes av barn eller personer med redusert fysisk, sansemessig eller mental kapasitet (som kan ha innvirkning på trygg håndtering av produktet) eller personer uten erfaring og kunnskap, med mindre de er under tilsyn og får instruksjoner om bruk av maskinen av en person som er ansvarlig for deres sikkerhet.
- Produktet må bare brukes med utstyret anbefalt av GARDENA. Alle andre typer bruk er feil.
- Produktet er ikke et leketøy. Knivene på produktet kan forårsake skade på personer og dyr. Ikke la barn under 8 år oppholde seg i klippeområdet under drift. Barn og dyr skal overvåkes til enhver tid under betjening.
- Alle personer må være minst 3 m / 10 fot unna produktet når det er i bruk. Du må for eksempel ikke sove eller sole deg i klippeområdet når produktet er i bruk.
- Advarselsskilt må settes opp rundt produktets klippeområde hvis det brukes på offentlige steder. Skiltene må ha følgende tekst: Advarsel! Automatisk gressklipper! Hold avstand fra maskinen! Ha barn under oppsikt!
- Ikke løp når du bruker produktet manuelt med fjernkontroll. Sørg for at du har en trygg og stabil posisjon til enhver tid. Sørg for at ingen er i nærheten av produktet når det er i bruk i bratte skråninger. Bruk alltid godt fotføy og langbukser når du bruker produktet med fjernkontroll.
- Hvis du vil slå AV produktet, går du bak det og trykker på STOP-knappen. Hvis produktet kan settes på pause, kan du gjøre dette via appen. Når produktet er slått AV, må du vente minst 3 sekunder før du flytter det.
- Ikke berør de farlige bevegelige delene, for eksempel knivskiven, før de har stoppet helt.
- Slå av produktet før du fjerner en blokkering, utfører vedlikehold eller undersøker produktet, og hvis produktet begynner å vibrere på en unormal måte. Se etter skader på produktet før du starter det på nytt. Ikke bruk produktet hvis det er skadet.
- Få legehjelp hvis det oppstår en skade eller ulykke.
- Ikke legg strømforsyningskabelen og skjøtekabelen i klippeområdet. Dette kan føre til skade på kablene.
- Ikke koble til en kabel eller et støpsel som er skadet eller berør en skadet kabel før den er koblet fra strømforsyningen. Koble støpselet fra stikkkontakten hvis kabelen blir skadet under bruk. En slitt eller skadet ledning øker faren for elektrisk støt. Skadde kabler må skiftes av servicepersonell.
- Koble strømforsyningen til stikkkontakten med en jordfeilbryter (RCD) med strømutførelse på maksimalt 30 mA.
- Lad produktet kun i den medfølgende ladestasjonen. Du finner informasjon om trygg kassering av batteriet i *Slik fjerner og installerer du batteriet på side 27*. Feil bruk kan føre til elektrisk støt, overoppheting eller lekkasje av etsende væske fra batteriet. Hvis det oppstår lekkasje av elektrolytt, må du skylle med vann eller et nøytraliserende middel. Oppsøk lege hvis du får etsende væske i øynene.
- Bruk bare originale batterier som er anbefalt av GARDENA. Produktets sikkerhet kan ikke garanteres med noe annet enn originale batterier. Ikke bruk ikke-oppladbare batterier.
- Følg installeringsinstruksjonene, inkludert om angivelse av klippeområde. Se *Installasjon på side 13*.
- Følg instruksjonene for start og bruk av produktet. Se *Drift på side 21*.
- Hvis det er fare for tordenvær, anbefaler GARDENA at strømforsyningen kobles fra ladestasjonen, for å redusere faren for skade på elektriske komponenter. Koble strømforsyningen til igjen når det ikke lenger er fare for tordenvær.

- Følg vedlikeholdsinstruksjonene, og bruk om nødvendig originale reservedeler fra GARDENA. Se *Vedlikehold på side 25*.
- Du finner tekniske data som vekt, mål og støytutslippverdier i *Tekniske data på side 36*.
- Brukeren er ansvarlig for ulykker eller farer som personer eller eiendeler utsettes for.
- Produktet må bare brukes, vedlikeholdes og repareres av personer som er godt kjent med enhetens spesielle egenskaper og sikkerhetsbestemmelser.
- Det er ikke tillatt å endre produktets opprinnelige utforming.
- Følg nasjonale forskrifter om elektrisk sikkerhet.
- GARDENA garanterer ikke at produktet er fullt kompatibelt med andre typer trådløse systemer som fjernkontroller, radiosendere eller lignende.
- Den innebygde alarmen er svært høylydt. Vær forsiktig, spesielt hvis produktet håndteres innendørs.
- Drifts- og oppbevaringstemperaturområdet er 0–50 °C / 32–122 °F. Temperaturområdet for lading er 0–45 °C / 32–113 °F. For høye temperaturer kan føre til skade på produktet.

1.3 Sikkerhetsinstruksjoner for installasjon



ADVARSEL: Les de følgende advarselsinstruksjonene før du bruker produktet.

- Ikke installer ladestasjonen på et sted der det er fare for at personer snubler i den.
- Ikke installer ladestasjonen, inkludert tilbehør, under eller nærmere enn 60 cm fra brennbart materiale. Hvis det oppstår en feil, kan ladestasjonen og strømforsyningen bli varme. Dette kan utgjøre en potensiell brannfare.
- Ikke plasser strømforsyningen i en høyde der det er fare for at den kan havne under vann. Ikke plasser strømforsyningen på bakken.
- Ikke kapsle inn strømtilførselen. Kondens kan skade strømtilførselen og øke risikoen for støt
- Ikke monter ladestasjonen der det finnes skadedyr, for eksempel maur.
- Gjelder for USA/Canada. Hvis strømforsyningen er installert utendørs: Fare for elektrisk støt. Installer bare til en dekket klasse A GFCI-stikkontakt (RCD) som har et avlukke som er værbestandig, med hetten på tilkoblingspluggen satt inn eller fjernet.
- Ikke installer ladestasjonen der det er fare for stående vann.

1.4 Sikkerhetsinstruksjoner for drift



ADVARSEL: Les de følgende advarselsinstruksjonene før du bruker produktet.

- Hold hender og føtter unna de roterende knivene. Ikke plasser hender eller føtter nær eller under produktet når det er slått på.
- Bruk parkeringsmodus eller slå produktet AV når noen, spesielt barn eller dyr, befinner seg i klippeområdet. Se *Slik slår du av produktet på side 23*. GARDENA anbefaler at du stiller inn produktet slik at det kjører når det ikke er aktivitet i klippeområdet. Produktet kan skade dyr som ferdes i klippeområdet om natten, for eksempel pinnsvin. Se *Slik angir du tidsplaninnstillinger på side 20*.
- Kontroller at det ikke er noen gjenstander, for eksempel steiner, greiner, verkøy eller leker, på plenen. Knivene kan bli skadet hvis de treffer en gjenstand.
- Ikke løft eller flytt produktet mens det er slått PÅ.
- Ikke la produktet kolliderer med personer eller dyr. Hvis en person eller et dyr kommer i veien for produktet, skal det stoppes umiddelbart. Se *Slik stopper du produktet på side 22*.
- Ikke plasser gjenstander oppå produktet eller ladestasjonen.
- Ikke bruk produktet hvis **STOP**-knappen ikke fungerer.
- Produktet må alltid slås AV når det ikke er i bruk. Produktet kan bare starte når du taster riktig PIN-kode.
- Ikke bruk produktet samtidig med en popup-sprinkler. Bruk *Tidsplan*-funksjonen, slik at produktet og popup-sprinkleren ikke brukes samtidig. Se *Slik angir du tidsplaninnstillinger på side 20*.
- Ikke la produktet kjøre når det er stående vann. Dette kan for eksempel være når kraftig regn danner vanddammer.

1.5 Sikkerhetsinstruksjoner for vedlikehold



ADVARSEL: Les de følgende advarslene før du utfører vedlikehold på produktet.

- Slå **av** produktet når du utfører vedlikehold på produktet.
- Produktet må ikke rengjøres med høytrykksspyler. Ikke bruk løsemidler til å rengjøre produktet.
- Koble støpselet fra ladestasjonen før du rengjør eller utfører vedlikehold på ladestasjonen.

1.6 Batterisikkerhet



ADVARSEL: Les de følgende advarselsinstruksjonene før du bruker produktet.

- Litium-ion-batterier kan eksplodere eller forårsake brann hvis de tas fra hverandre, kortsluttes eller utsettes for vann, ild eller høye temperaturer. Håndter dem forsiktig. Du må ikke demontere eller åpne batteriet eller tukle med det på noen måte. Unngå å oppbevare batteriet i direkte sollys.

1.7 Slik løfter og flytter du produktet



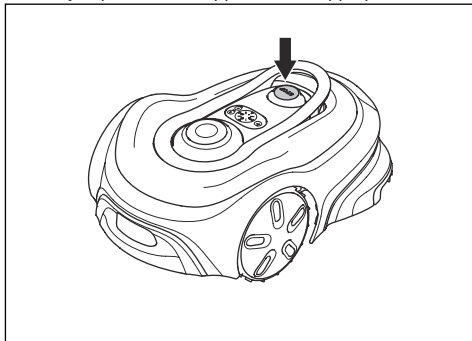
ADVARSEL: Produktet må være slått AV før du løfter det. Produktet er deaktivert når indikatoren på **ON/OFF**-knappen slukkes.



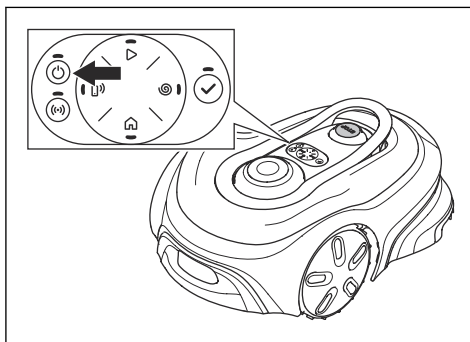
OBS: Ikke løft produktet mens det står parkert i ladestasjonen. Det kan føre til skade på ladestasjonen og produktet. Trykk på **STOP**-knappen, og trekk produktet ut av ladestasjonen før du løfter det.

Slik flytter du produktet trygt:

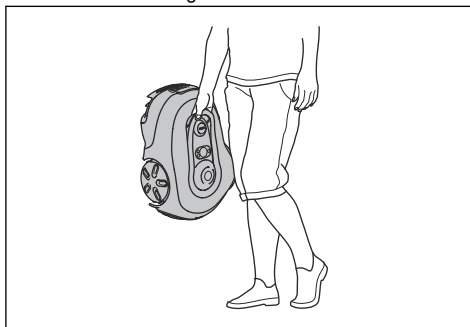
1. Trykk på **STOP**-knappen for å stoppe produktet.



2. Hold inne **ON/OFF**-knappen i tre sekunder for å slå av produktet.



3. Kontroller at produktet er deaktivert. Indikatoren på **ON/OFF**-knappen slukkes når produktet er deaktivert. Se *Slik bruker du tastaturet på side 9*.
4. Løft produktet etter håndtaket, med knivskiven vendt bort fra deg.



2 Innledning

2.1 Innledning

Serienummer:
PIN-kode:
Produktregistreringsnøkkel:

Du finner serienummeret på produktkartongen og på typeskiltet. Se *Produktoversikt på side 7*.

- Bruk serienummeret for å registrere produktet ditt på www.gardena.com.

2.1.1 Støtte

Hvis du ønsker støtte for GARDENA-produktet, kan du snakke med GARDENA-service.

2.1.2 Produktbeskrivelse

Merk: GARDENA oppdaterer jevnlig utseendet og funksjonen til produktene. Se *Støtte på side 6*.

Produktet er en robotgressklipper. Produktet har en batteristrømkilde og klipper gresset automatisk. Den veksler kontinuerlig mellom klipping og lading. Bevegelsesmønsteret er tilfeldig, noe som betyr at plenen blir klippet jevnt og med mindre slitasje. Installasjonen av klippeområdet gjøres i appen og benytter satellittsignaler til posisjonering.

2.1.2.1 Klippeteknikk

Teknikken med hyppig klipping forbedrer gresskvaliteten og reduserer bruken av gjødsel. Oppsamling av gress er ikke nødvendig. Med *Trim-to-Edge*-funksjonen og kantknivskiven kan produktet brukes til å klippe nær kantene på plenen.

2.1.2.2 Tilkobling

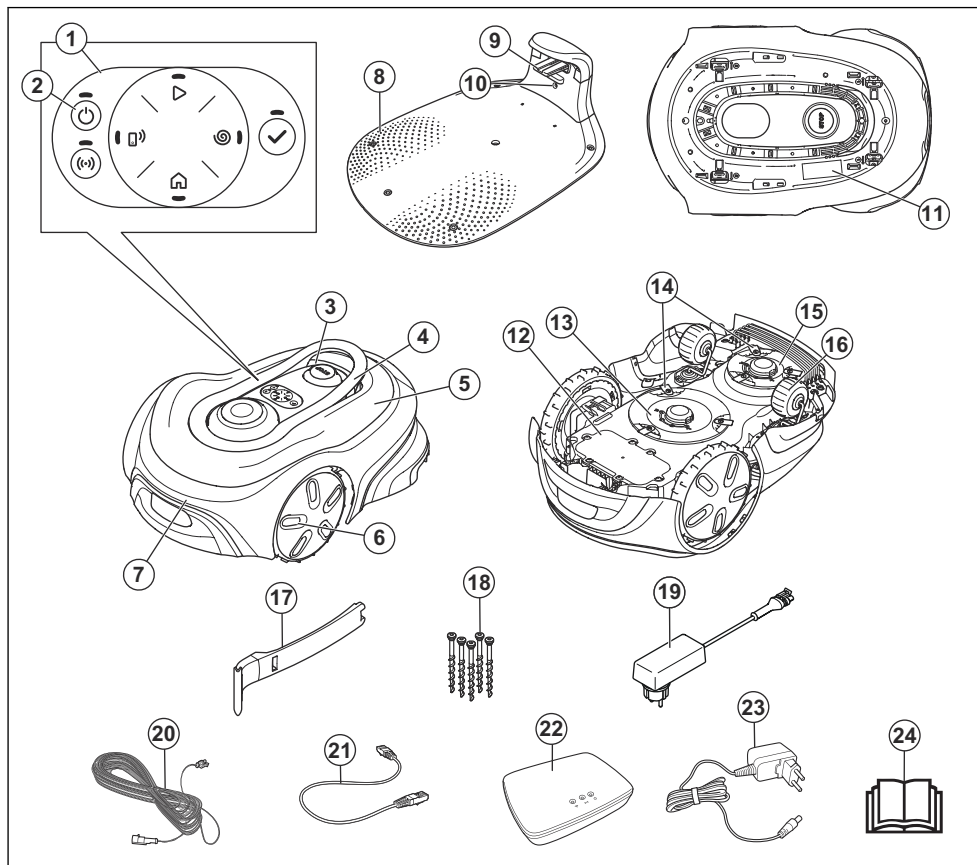
Installer Gardena smart Gateway, og koble til produktet for å bruke GARDENA smart system-appen. GARDENA smart system-appen brukes til å installere og betjene produktet. Se *Fremgangsmåte for å laste ned og parkoble med GARDENA smart system-appen på side 18*.

2.1.2.3 Systembeskrivelse

Systemet inneholder en robotgressklipper, en ladestasjon og GARDENA smart Gateway. For installasjon med virtuelle grenser bruker produktet satellitter og korreksjonsdata for å navigere. Korreksjonsdataene mottas gjennom GARDENA smart Gateway. For å lage en installasjon styres produktet med fjernkontroll i GARDENA smart system-appen. Veipunkter legges til for å lage et kart i appen.

Den virtuelle grensen installeres rundt et område for å angi hvor produktet kan fungere. Produktet klipper bare gresset i klippeområdene. No-go-soner er områder produktet ikke kan bevege seg inn i. Produktet bruker dokkingpunktet foran ladestasjonen til å navigere til og fra ladestasjonen.

2.2 Produktoversikt

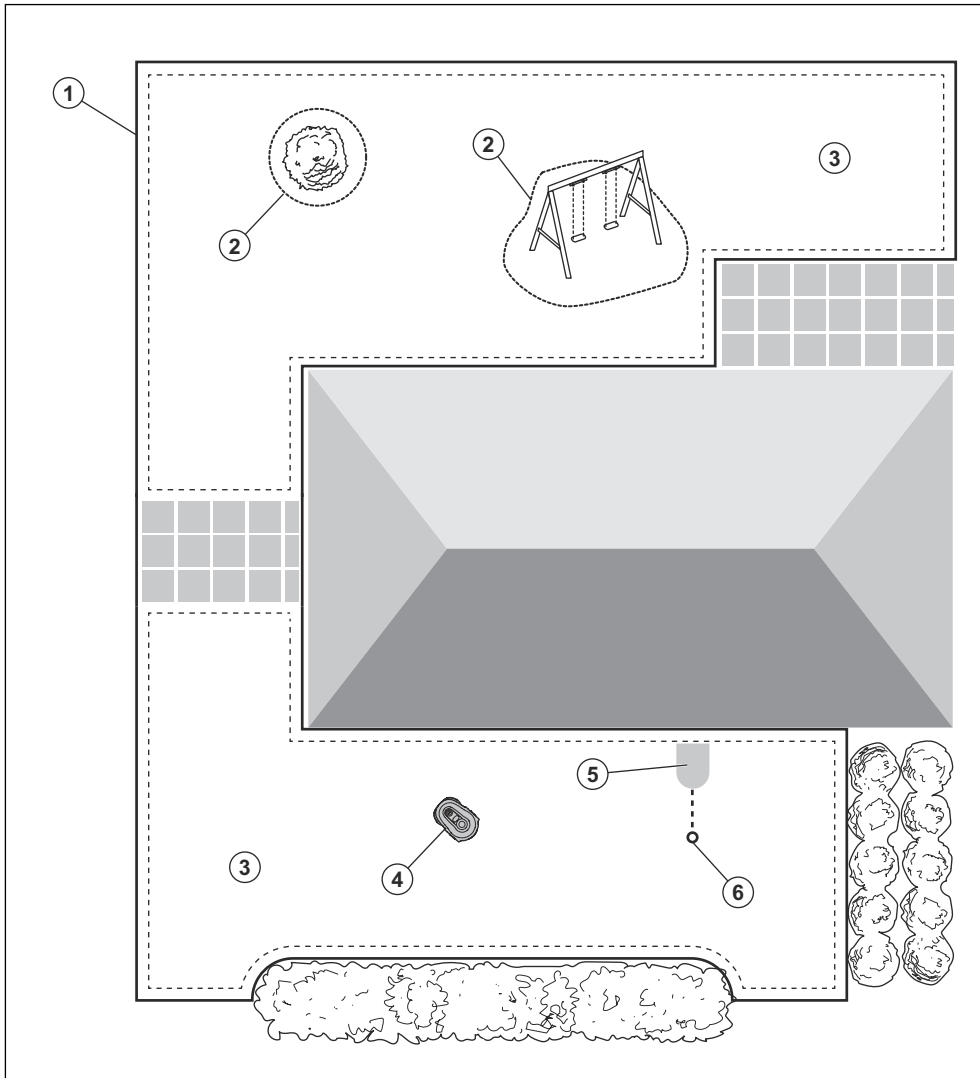


- | | |
|---|--|
| 1. Tastatur | 14. Klippesystem |
| 2. ON/OFF-knapp | 15. Kantknivskive |
| 3. STOPP-knapp | 16. Bakhjul |
| 4. Håndtak | 17. Installasjonshjelp |
| 5. Toppdeksel | 18. Skruer for å feste ladestasjon |
| 6. Forhjul | 19. Strømtilførsel ² |
| 7. Karosseri | 20. Lavspenningskabel |
| 8. Ladestasjon | 21. LAN-kabel for GARDENA smart Gateway |
| 9. Kontaktflater | 22. GARDENA smart Gateway |
| 10. LED for drifts kontroll av ladestasjonen | 23. Strømforsyning for GARDENA smart Gateway |
| 11. Typeskilt ¹ | 24. Brukerhåndbok, hurtigveiledning og instruksjoner for GARDENA-smartsystemet |
| 12. Understellsboks med elektronikk, batteri og motorer | |
| 13. Knivskive | |

¹ Du finner det under toppdekslet. Toppdekslet må fjernes for å få tilgang til det.

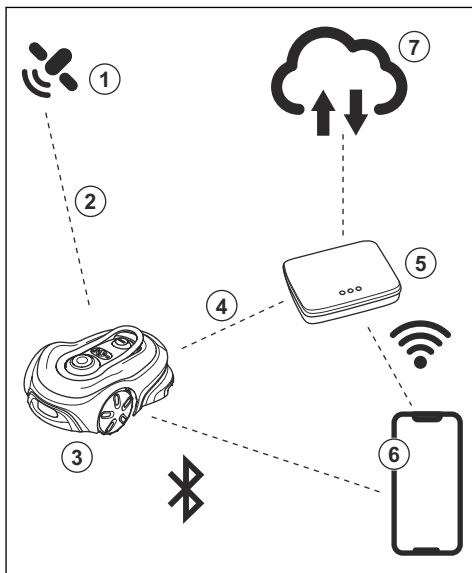
² Utseendet kan være forskjellig for ulike markeder.

2.3 Systemoversikt for smart SILENO free-installasjon



1. Virtuell grense
2. No-go-soner
3. Klippeområder
4. Robotgressklipper
5. Ladestasjon
6. Dokkingpunkt

2.4 Tilkoblingsoversikt



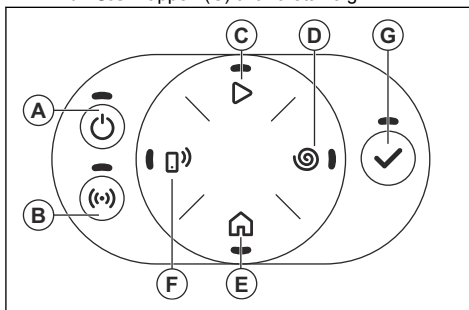
1. Satellitter
2. Satellittsignaler
3. Robotgressklipper
4. Korreksjonsdata
5. GARDENA smart Gateway
6. Mobilenhet med GARDENA smart system-appen
7. GARDENA-sky

2.5 Slik bruker du tastaturet

Bruk produkttastaturet til å betjene produktet. Trykk på knappen i 1 sekund eller 3 sekunder for å angi

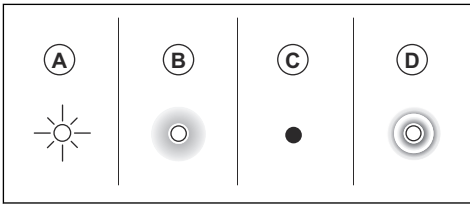
en driftsmodus. Se *Driftsmodi på side 21*. Når du trykker på knappen i 3 sekunder, blinker LED-lampen på knappen tre ganger når en driftsmodus er valgt. Du må angi PIN-koden for produktet før du kan velge en driftsmodus.

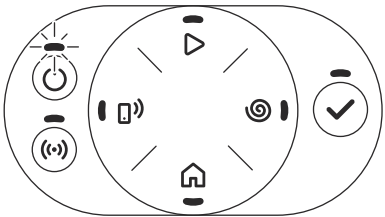
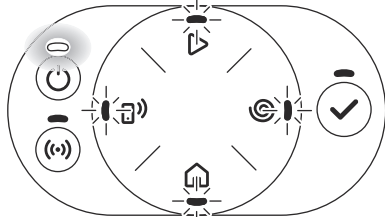
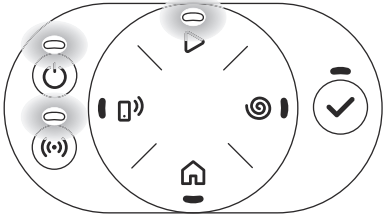
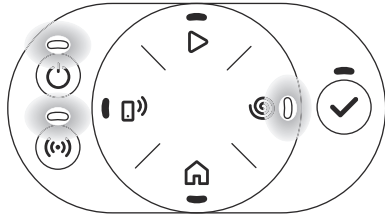
- **ON/OFF**-knappen (A) brukes til å slå produktet på eller av.
- Bruk **tilkoblingsknappen** (B) til å aktivere parkobling for GARDENA-smartsystemet.
- Bruk **Start**-knappen (C) til å starte produktet i henhold til tidsplanen.
- Bruk **SpotCut**-knappen (D) til å angi at produktet skal klippe i et spiralmønster. Produktet klipper gresset i området der det startet.
- Bruk **Parker**-knappen (E) til å sende produktet til ladestasjonen.
- Bruk **fjernkontrollknappen** (F) til å betjene produktet eksternt via appen.
- Bruk **OK**-knappen (G) til å foreta valg.

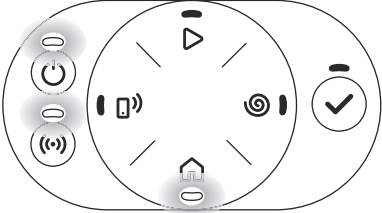
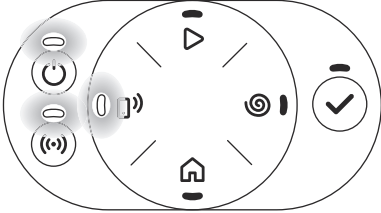
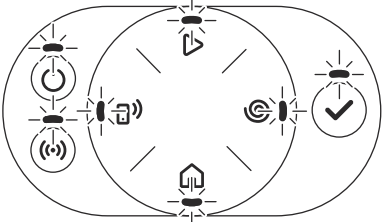
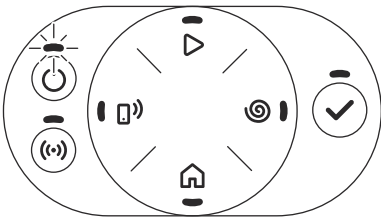
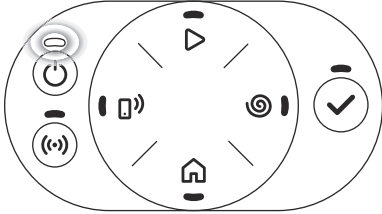


2.5.1 LED-statusindikator på tastaturet

LED-statusindikatoren på tastaturet viser statusen til produktet. Det er 3 lysmoduser på LED-indikatoren: Lyset blinker raskt (A), lyset er på (B), lyset er slukket (C), og lyset pulserer (D).



Standby.	Venter på PIN-kode.
	
Klipper i henhold til angitt <i>tidsplan</i> eller i driftsmodusen <i>Overstyr tidsplan</i> .	Klipper i driftsmodusen <i>SpotCut</i> .
	

<i>Parkert til neste tidsplan eller Parkert inntil videre.</i>	Produktet betjenes eksternt med appen.
	
Feil.	Feil etter 3 minutter.
	
<i>Lading.</i>	
	

2.6 Symboler på produktet

Disse symbolene finnes på produktet. Studer dem nøye.



ADVARSEL: Les bruksanvisningen før du bruker produktet.



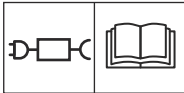
ADVARSEL: Deaktiver produktet før du arbeider på eller løfter produktet.



ADVARSEL: Hold deg på trygg avstand fra produktet når det er i drift. Hold hender og føtter unna de roterende knivene.



ADVARSEL: Ikke sitt på produktet. Plasser aldri hender eller føtter nær eller under produktet.



Bruk en avtakbar strømtilførsel som angitt på typeskiltet ved siden av symbolet.



Dette produktet samsvarer med gjeldende EU-direktiver.



Dette produktet samsvarer med gjeldende UK-direktiver.



Det er ikke tillatt å kaste dette produktet som vanlig husholdningsavfall. Sørg for at produktet blir resirkulert i samsvar med lokale forskrifter.



Lavspenkabelen må ikke forkortes, forlenges eller skjøtes.

Ikke bruk en trimmer i nærheten av lavspenkabelen. Vær forsiktig når du trimmer kantene der kablene ligger.

2.7 Symboler på batteriet



ADVARSEL: Litiumionbatterier kan eksplodere eller forårsake brann hvis de demonteres, kortsluttes eller håndteres på en røff måte. Må ikke utsettes for vann, brann eller høy temperatur.



Les brukerinstruksjonene.



Ikke kast batteriet inn i ild, og ikke utsett batteriet for en varmekilde.



Ikke legg batteriet i vann.

2.8 Skader på produktet

Vi er ikke ansvarlige for skader på produktet vårt hvis:

- Produktet er reparert på feil måte.
- Produktet er reparert med deler som ikke kommer fra produsenten eller som ikke er godkjent av produsenten.
- Produktet har et tilbehør som ikke kommer fra produsenten eller som ikke er godkjent av produsenten.
- Produktet er ikke reparert på et godkjent servicesenter eller av en godkjent aktør.

3 Installasjon

3.1 Innledning – installasjon

Se www.gardena.com for instruksjonsvideoer og mer informasjon om installasjon.

Vi anbefaler at du oppdaterer fastvaren før du installerer produktet, for å være sikker på at produktet har den nyeste fastvaren. Se *Fastvareoppdatering på side 27*.



ADVARSEL: Les og forstå kapittelet om sikkerhet før du installerer produktet.



OBS: Bruk originale reservedeler og originalt installasjonsmateriale.

3.1.1 Hoveddeler for installasjon

Installasjonen omfatter følgende deler:

- En robotgressklipper som klipper plenen automatisk.
- Ladestasjonen som lader produktet.
- En strømforsyningsenhet, som kobles til ladestasjonen og et vegguttak på 100–240 V.
- Mobilenhet med GARDENA smart system-appen for å utføre installasjonen og innstillingene for produktet.
- GARDENA smart Gateway, for å koble klipperen til GARDENA smart system-appen og fjernstyre produktet.
- En strømforsyningsenhet, som kobles til GARDENA smart Gateway og et vegguttak på 100–240 V.

3.1.2 Klargjøring for installasjon



OBS: Hull med vann på plenen kan føre til skade på robotklipperen.



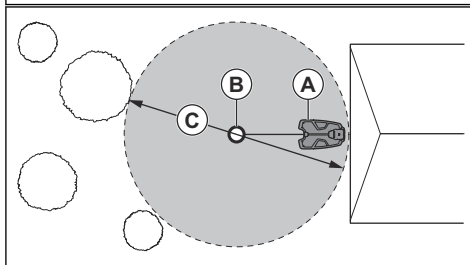
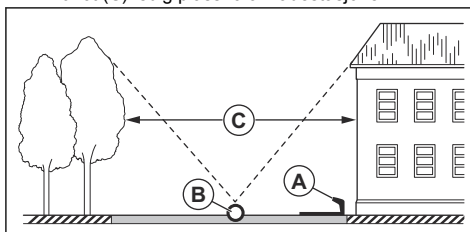
OBS: Les installasjonskapitlet før du starter installeringen.

- Lag en skisse over området. Inkluder alle hindringer.
- Lag et merke på skissen der du skal plassere ladestasjonen, de virtuelle grensene, klippeområdene og No-go-sonene.
- Følg instruksjonene for avstander mellom gjenstander som blokkerer sikten.
- Fyll igjen hull i plenen for å gjøre den jevn.
- Klipp gresset før du installerer produktet. Kontroller at gresset er maksimalt 4 cm / 1.2 tommer.

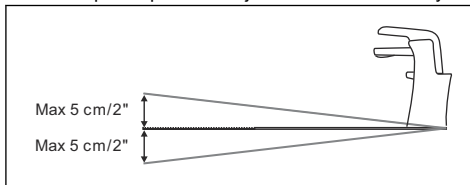
Merk: De første ukene etter installasjonen kan lydnivået ved klipping av gress være høyere enn vanlig. Lydnivået reduseres etter en stund.

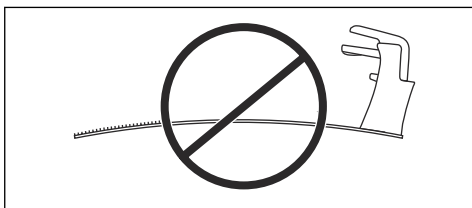
3.1.3 Slik finner du ut hvor du skal plassere ladestasjonen

- Plasser ladestasjonen (A) slik at dokkingpunktet (B) har fri sikt til himmelen. Ladestasjonens dokkingpunkt (B) er der produktet stopper etter at det har gått ut av ladestasjonen. Avstanden til dokkingpunktet kan settes til 60–300 cm / 24–118 tommer. GARDENA anbefaler å ha minst 6 m / 20 fot (C) ledig plass foran ladestasjonen.



- Dokkingpunktet må være i området som er angitt av den virtuelle grensen. Ladestasjonen kan plasseres innenfor eller utenfor området som er angitt av den virtuelle grensen.
- Du kan sette ladestasjonen i et hus.
- Plasser ladestasjonen i nærheten av et strømuttak.
- Plasser den på et jevnt underlag.
- Bunnplaten på ladestasjonen må ikke være bøyd.





- Hvis den virtuelle grensen består av to deler som er atskilt med en bratt skråning, anbefaler GARDENA at du plasserer ladestasjonen i den nedre delen.



OBS: Ikke installer ladestasjonen der det finnes metallgjenstander i bakken. Slike gjenstander kan forårsake forstyrrelser i signalet fra ladestasjonen.

3.1.4 Slik finner du ut hvor du skal plassere strømforsyningen



OBS: Kontroller at knivene på produktet ikke kutter lavspenningskabelen.



OBS: Ikke legg lavspenningskabelen i en kveil eller under platen i ladestasjonen. Kveilen forårsaker interferens med signalet fra ladestasjonen.



- Plasser strømforsyningen i et område med tak over og beskyttelse mot sol og regn.
- Plasser strømforsyningen i et område med god luft sirkulasjon.
- Bruk en reststrømenhet (RCD) med en strømutførelse på maksimalt 30 mA når du kobler strømforsyningen til strømuttaket.

Lavspenningskabler i forskjellige lengder er tilgjengelige som tilbehør.

3.1.5 Installasjon av kartet



OBS: Hvis den virtuelle grensen legges ved en vanddam, en skråning, et stup eller en offentlig vei, må det settes opp en beskyttelsesvegg. Veggen må være minst 15 cm / 6 tommer høy.

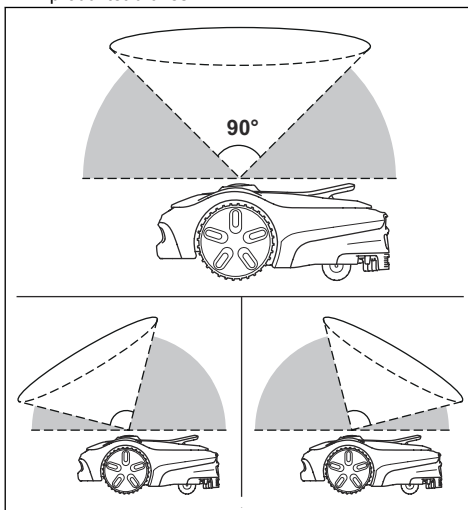


OBS: Ikke la produktet kjøre på grus.

- Den virtuelle grensen angir ytterdelene av området der produktet kan brukes. Innenfor den virtuelle grensen kan du installere klippeområder, der produktet kan klippe gresset. Du kan også installere No-go-soner, der produktet ikke skal brukes. Du kan bare ha én virtuell grense i en installasjon, men du kan ha flere klippeområder og No-go-soner.
- Isoler alle hindringer, for eksempel trær, røtter og steiner, for at produktet skal kunne brukes forsiktig uten støy.

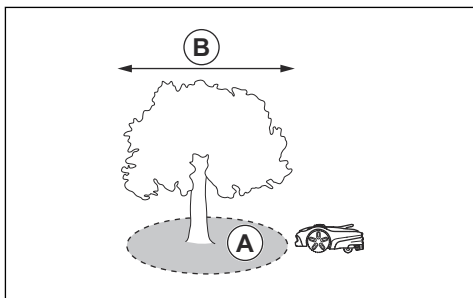
3.1.5.1 Slik lager du en installasjon i nærheten av bygninger og trær

- Sørg for at 90° av himmelen er uhindret der produktet brukes.



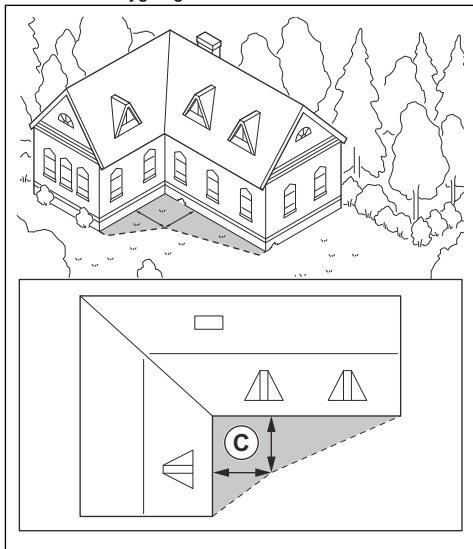
Merk: Produktet kan ikke motta signaler fra satellitten for navigering hvis himmelen er hindret.

- Lag en No-go-soner (A) rundt trær eller en gruppe trær med trekroner som er mer enn 4 m / 13 fot i diameter (B).

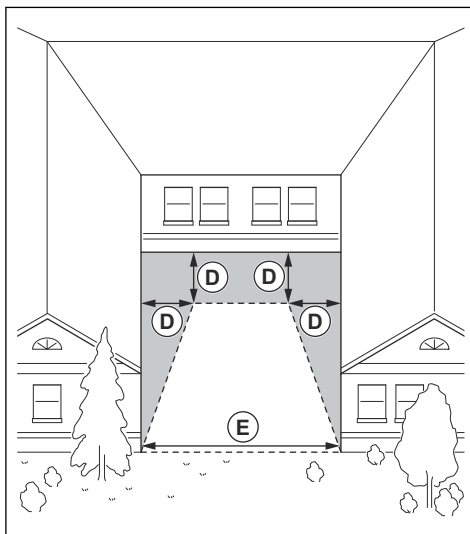


Merk: Trær eller en gruppe trær med trekroner som er mer enn 4 m / 13 fot i diameter (A), kan føre til at produktet stopper midlertidig. Mindre trær forstyrrer vanligvis ikke driften av produktet.

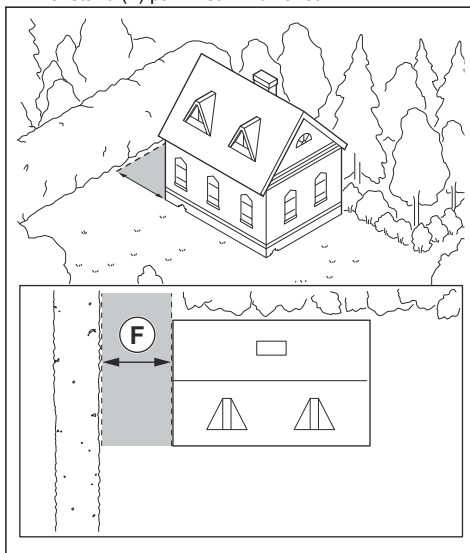
- For L-formede bygninger installerer du den virtuelle grensen med en minimumsavstand (C) på 1.5 m / 5 fot fra bygningen.



- Hvis du vil installere virtuelle grenser i et område med en U-formet bygning, må du kontrollere at avstanden (E) er minst 6 m / 20 fot. Hvis bygningen er høyere enn 3 m / 10 fot, må du kontrollere at avstanden (E) er det dobbelte av høyden på den høyeste bygningen. Installer den virtuelle grensen med en minimumsavstand (D) på 1.5 m / 5 fot fra bygningen.



- Sørg for at områdene mellom gjenstander har en avstand (F) på minst 4 m / 13 fot.

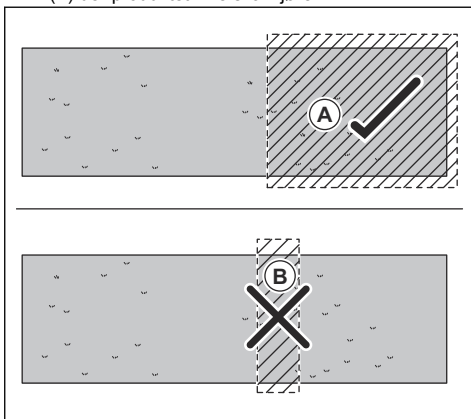


- Bredden på passasjen uten hindringer kan være minimum 1 m / 3.3 fot for å få et godt klipperesultat.

3.1.5.2 Slik undersøker du hvor du skal lage No-go-soner

- Lag No-go-soner rundt objekter som er større enn 2 x 2 m / 6,6 x 6,6 fot.
- Sørg for at No-go-sonen er på minst 30 x 30 cm / 1 x 1 fot.

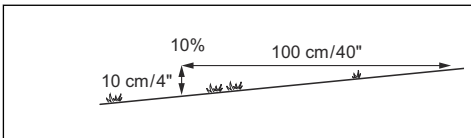
- Sørg for at No-go-sonen inkluderer hele området (A) der produktet ikke skal kjøre.



Merk: Ikke lag en No-go-sone (B) på tvers av klippeområdet. Dette er for å forhindre at produktet kommer inn i deler av klippeområdet.

3.1.5.3 Slik installerer du kartobjektene i en skråning

Produktet kan brukes i hellinger på 30%. Hellingen i % beregnes som økning i høyde for hver m. Eks.: 10 cm / 100 cm = 10%.



- Skråninger som er brattere enn 30% i den virtuelle grensen, må isoleres med en No-go-sone.
- For skråninger like ved en offentlig vei må du plassere et gjerde eller en beskyttelsesvegg langs ytterkanten av skråningen.
- Installer de virtuelle grensene i skråninger som har maksimalt 15% helling.

3.2 Produktinstallasjon

3.2.1 Slik installerer du ladestasjonen



OBS: Ikke lag nye hull i ladestasjonsplaten.



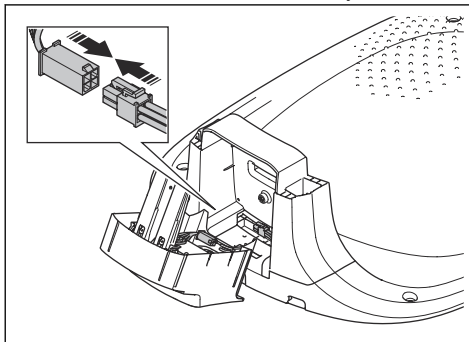
OBS: Ikke stå på bunnplaten på ladestasjonen.



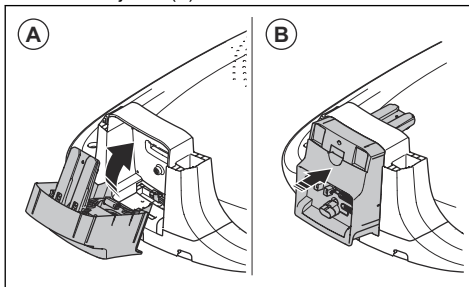
ADVARSEL: Kontroller at pluggene på lavspenningskabelen og strømforsyningsenheten er rene og tørre før du kobler dem til.

Når du kobler til strømforsyningen, må du bare bruke et strømnett som er koblet til en reststrømenhet (RCD).

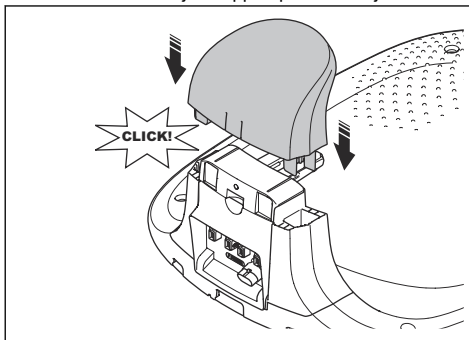
1. Pass på at du leser og forstår instruksjonene om ladestasjonen. Se *Slik finner du ut hvor du skal plassere ladestasjonen på side 13*.
2. Koble lademodulkabelen til ladestasjonskabelen.



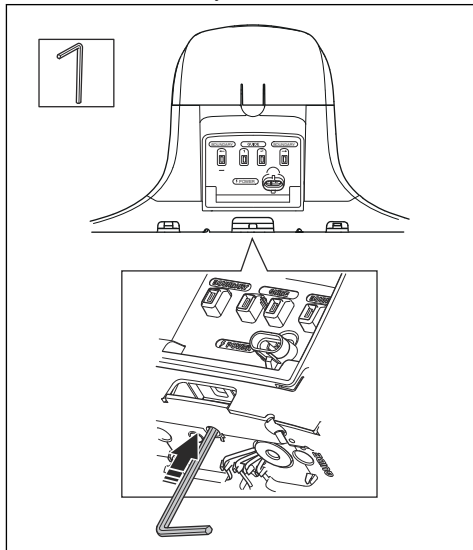
3. Vipp lademodulen (A), og skyv den inn på plass i ladestasjonen (B).



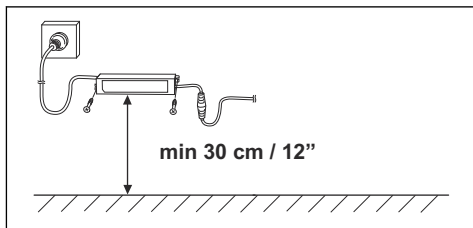
4. Monter ladestasjonstoppen på ladestasjonen.



5. Hvis det er nødvendig å fjerne lademodulen, skyver du klemmene nedenfra med unbrakonøkkelen. Fjern lademodulen.



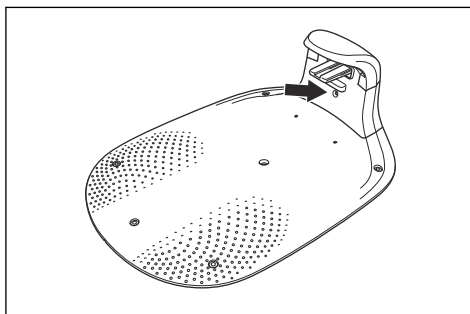
6. Plasser ladestasjonen i det valgte området.
7. Koble lavspenningskabelen til ladestasjonen.
8. Plasser strømforsyningen i en minstehøyde på 30 cm / 12 tommer.



9. Koble strømforsyningskabelen til et strømuttak på 100–240 V.
10. Fest lavspenningskabelen til bakken med staker, eller grav ned kabelen.
11. Fest ladestasjonen til bakken med de medfølgende skruene.

3.2.2 Slik kontrollerer du ladestasjonen visuelt

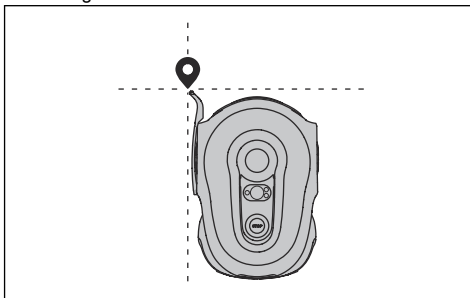
1. Kontroller at indikatorlampen på ladestasjonen lyser grønt.



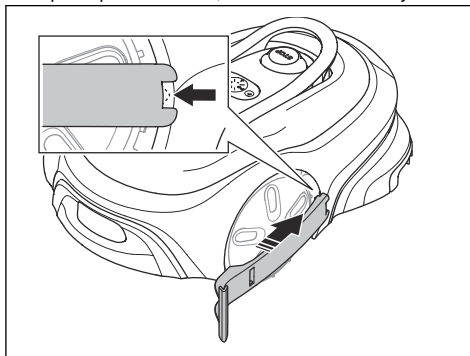
2. Hvis indikatorlampen ikke lyser grønt, kontrollerer du installasjonen. Se *Indikatorlampen på ladestasjonen på side 33* og *Slik installerer du ladestasjonen på side 16*.

3.2.3 Slik fester og fjerner du installasjonshjelpen

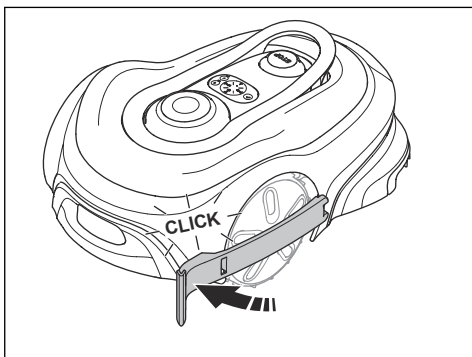
Når du installerer kartobjekter, peker installasjonshjelpen til nøyaktig posisjon for veipunkter som er lagt til.



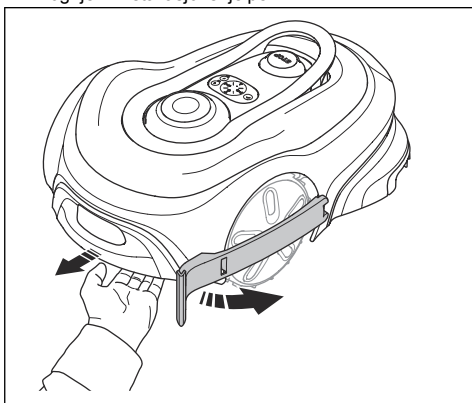
1. Sett den bakre enden av installasjonshjelpen på plass på karosseriet, nær baksiden av forhjulet.



2. Skyv den fremre enden av installasjonshjelpen på plass på karosseriet. Pass på at du hører et klikk.



3. Etter at du har installert kartobjektene, fjerner du installasjonshjelpen. Trekk forsiktig i karosseriet, og fjern installasjonshjelpen.



3.2.4 Fremgangsmåte for å laste ned og parkoble med GARDENA smart system-appen

1. Installer GARDENA smart Gateway og koble det til internett.

Merk: I instruksjonene for GARDENA smart Gateway finner du mer informasjon om hvordan du kobler til GARDENA smart Gateway.

2. Last ned GARDENA smart system-appen på mobilenheten din.
3. Registrer deg som bruker og logg på appen.
4. Velg *Inkluder produkt* i appen.
5. Velg produktkategorien *Robotgressklippere* og modellen din.
6. Trykk på **tilkoblingsknappen** på produktet for å aktivere driftsmodusen for parkobling.
7. Følg instruksjonene i appen.

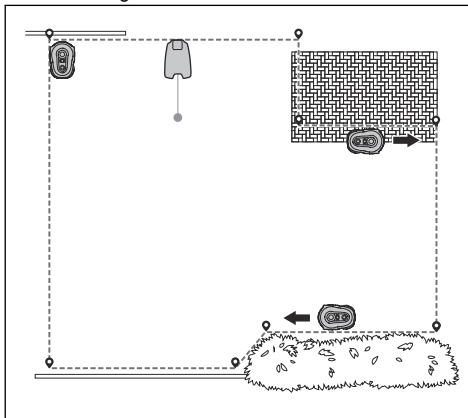
3.2.5 Slik utfører du kartinstallasjoner

Les og forstå informasjonen og instruksjonene om hvor du skal installere den virtuelle grensen, klippeområdene og No-go-sonene. Se *Installasjon av kartet på side 14*.

Bruk GARDENA smart system-appen, og betjen produktet med fjernkontrollen når du angir veipunkter. Følg instruksjonene i appen og se *Slik bruker du produktet med fjernkontrollen på side 19*.

3.2.5.1 Slik installerer du den virtuelle grensen

1. Åpne GARDENA smart system-appen, og velg virtuell grense.
2. Styr produktet med klokken rundt ytterkanten ved installasjonen for å angi veipunktene for den virtuelle grensen.



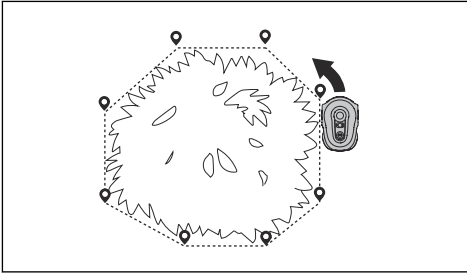
3.2.5.2 Slik installerer et klippeområde

1. Åpne GARDENA smart system-appen, og velg klippeområde.
2. Bruk appen til å angi og justere veipunkter for å definere klippeområdene der klipperen skal klippe gresset.

Merk: Du trenger ikke å bruke fjernkontrollen til å installere klippeområder.

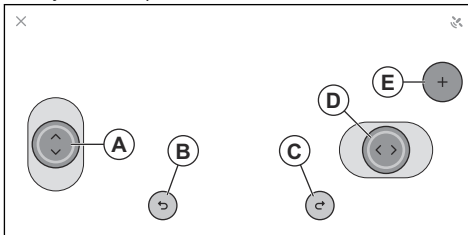
3.2.5.3 Slik installerer en No-go-soner

1. Åpne GARDENA smart system-appen, og velg No-go-soner.
2. Styr produktet mot klokken rundt det valgte området, og angi veipunktene for No-go-sonene.



3.2.6 Slik bruker du produktet med fjernkontrollen

- Åpne GARDENA smart system-appen.
- Trykk på **fjernkontrollknappen** på produktet.
- **Opp/ned**-knappen (A) beveger produktet forover eller bakover.
- **Venstre/høyre**-knappen (D) svinger produktet til venstre eller høyre.
- **+**-knappen (E) legger til et veipunkt på kartet.
- **Angre**-knappen (B) fjerner det siste veipunktet.
- **Gjør om**-knappen (C) gjenoppretter det sist fjernede veipunktet.



Merk: Gå 2–3 m / 6.5–9.8 fot bak produktet når du betjener det med fjernkontrollen. Bruk fjernkontrollen til å styre produktet når du installerer kartobjekter. Ikke løft og flytt produktet manuelt mellom veipunkter.

4 Innstillinger

Bruk GARDENA smart system-appen for produktinnstillinger.

4.1 Slik angir du tidsplaninnstillinger

Produktet har en daglig maksimal klippetid. Du kan angi driftstiden for produktet i tidsplanen. Driftstiden omfatter klipping, søking og lading. Driftstiden kan variere av mange årsaker, for eksempel utformingen av klippeområdet, gressveksten og batteriets alder.

Du kan angi tidsplanen på 2 forskjellige måter:

- Bruk GARDENA-assistert planlegging. Angi målene for klippeområdet i veiviseren for tidsplan for å vise en aktuell tidsplan.
- Bruk manuell tidsplanlegging for å angi eller justere tidsplanen manuelt.



OBS: Ikke klipp plenen mer enn nødvendig for å unngå slitasje på produktet og plenen.

4.2 SensorControl



SensorControl justerer automatisk klippetiden etter gressveksten. Produktet kan ikke brukes oftere enn tidsplaninnstillingene tilsier. Produktet slutter å klippe og går tilbake til ladestasjonen hvis det registrerer at gresset er klippet. Dagens første klipping er angitt av tidsplaninnstillingene. Produktet fullfører 1 klippesyklus, og deretter velger *SensorControl* om produktet fortsetter.

Det er 3 nivåer du kan velge for *SensorControl*: *Lavt*, *middels* og *høyt*. På nivået *lavt* er produktet i drift i en lengre periode. På nivået *høyt* er produktet i drift i en kortere periode.

Merk: Når du bruker *SensorControl*, anbefales det å bruke så mye driftstid som mulig for *SensorControl*. Ikke begrense tidsplanen mer enn nødvendig. Kontroller også at knivskiven er ren og at knivene er i god stand.

4.3 Trim til kant

Med *Trim-to-Edge*-funksjonen kan produktet brukes til å klippe nær kantene på plenen. Det er to innstillinger du kan velge for produktet:

- Med *Langs klippeområdets kant* følger produktet klippemønsteret for *Trim til kant*-funksjonen ved avgrensningssløyfen.

- Med *Ved kollisjon* følger produktet klippemønsteret for *Trim til kant* etter kollisjon med et tre eller et annet objekt.

4.4 Frostsensoren

Gresset er spesielt følsomt for slitasje hvis hagen er dekket av frost. Hvis *frostsensoren* er aktivert, kan ikke produktet begynne å klippe gresset hvis temperaturen er under 5° C / 41° F. I fabrikkinnstillingen er denne funksjonen deaktivert.

Merk: Frostsensoren er plassert inne i chassiset og kan være forsinket i forhold til omgivelsestemperaturen.

4.5 PIN-kode

Når du bruker produktet for første gang, må du angi PIN-koden fra fabrikkens, 1234. Du kan endre PIN-koden i appen. PIN-koden må ha 4 sifre. Du kan angi en ny PIN-kode med tallene 1–4.

4.6 Tilbakestill alle brukerinnsstillinger

Bruk denne funksjonen hvis du vil tilbakestille alle brukerinnsstillinger.

Merk: *PIN-kode* og *meldinger* tilbakestilles ikke når du velger *Tilbakestill alle brukerinnsstillinger*.

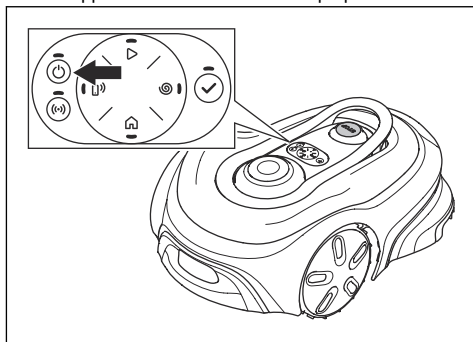
5 Drift

5.1 Slik bruker du ON/OFF-knappen



ADVARSEL: Les og forstå kapittelet om sikkerhet før du bruker produktet.

- Hold inne **ON/OFF**-knappen i tre sekunder for å slå på produktet. Kontroller at LED-indikatorlampen tennes.
- Produktet er på og i strømsparingsmodus hvis LED-indikatorlampen blinker. Hold inne **ON/OFF**-knappen i tre sekunder for å slå på produktet.



- Hold inne **ON/OFF**-knappen i tre sekunder for å slå av produktet. Kontroller at LED-indikatorlampen slukkes.

Merk: Produktet kan ikke slås AV når det står i ladestasjonen.

5.1.1 Indikatorlampen

Indikatorlampene på tastaturet viser driftsmodiene til produktet. Se *LED-statusindikator på tastaturet på side 10*.

5.2 Hvordan robotklipperen startes

1. Hold **ON/OFF**-knappen inne i tre sekunder.
2. Bruk knappene på tastaturet for å angi PIN-koden, og trykk på **OK**-knappen. Se *PIN-kode på side 20*.
3. Velg driftsmodus. Se *Driftsmodi på side 21*.

Merk: De første ukene etter installasjonen kan oppfattet lydnivå ved klipping av gress være høyere enn forventet. Når produktet har klippet gresset en stund, oppfattes lydnivået som mye lavere.

5.3 Driftsmodi

Følgende driftsmodi er tilgjengelige:

- *Klipper i henhold til tidsplanen*
- *Overstyr tidsplan*
- *SpotCut*
- *Parkering/tidsplan*
- *Parkering*

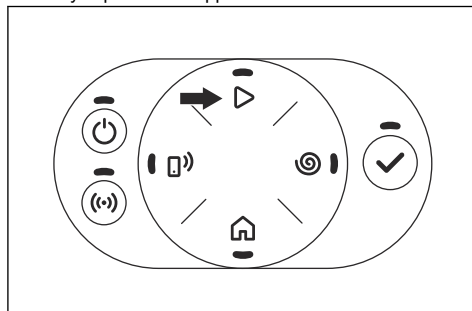
5.3.1 Klipper i henhold til tidsplanen

Klipper i henhold til tidsplanen er standard driftsmodus der produktet klipper og lades opp automatisk.

5.3.1.1 Slik stiller du inn produktet til å klippe i henhold til tidsplanen

Dette kan angis på dashbordet i appen eller ved hjelp av tastaturet på produktet:

1. Trykk på **STOP**-knappen.
2. Trykk på **Start**-knappen i 1 sekund.



3. Trykk på **OK**-knappen.

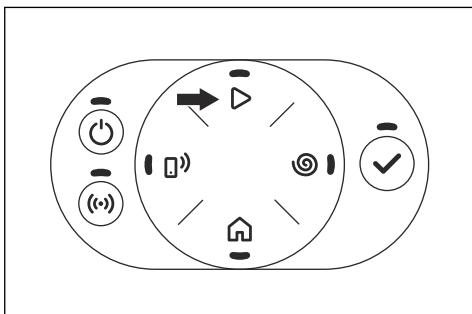
5.3.2 Overstyr tidsplan

Velg *Overstyr tidsplan* for å midlertidig overstyre tidsplaninnstillingene. Du kan velge å overstyre tidsplaninnstillingene i tre timer. Produktet kan ikke settes til å klippe lenger enn den daglige maksimale klippetiden.

5.3.2.1 Slik overstyrer du tidsplanen

Dette kan angis på dashbordet i appen eller ved hjelp av tastaturet på produktet:

1. Trykk på **STOP**-knappen.
2. Trykk på **START**-knappen i 3 sekunder.



3. Trykk på **OK**-knappen.

5.3.3 SpotCut

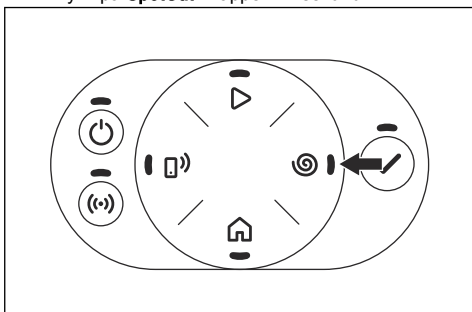
Bruk *SpotCut*-funksjonen til raskt å klippe et område der gresset er klippet mindre enn i andre deler av hagen. Du må flytte produktet manuelt til det valgte området.

SpotCut innebærer at produktet arbeider i et spiralmønster for å klippe gresset i området der det ble startet. Når klippingen er ferdig, bytter produktet automatisk tilbake til *Klipper i henhold til tidsplanen*.

5.3.3.1 Slik aktiverer du SpotCut

Dette kan angis med tastaturet på produktet:

1. Trykk på **STOP**-knappen.
2. Trykk på **SpotCut**-knappen i 1 sekund.



3. Trykk på **OK**-knappen.

5.3.4 Parkering/tidsplan

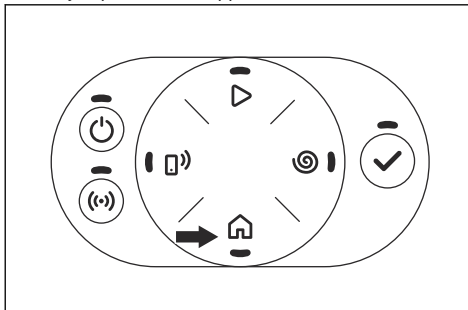
Driftsmodus *Parkering/Tidsplan* betyr at produktet går tilbake til ladestasjonen og blir værende der til neste tidsplaninnstilling. Hvis produktet har nådd den daglige maksimale klippetiden, vil det begynne å fungere igjen neste dag. Se *Slik angir du tidsplaninnstillinger på side 20*.

5.3.4.1 Slik parkerer du produktet og starter det på nytt med neste tidsplan

Dette kan angis på dashbordet i appen eller ved hjelp av tastaturet på produktet:

1. Trykk på **STOP**-knappen.

2. Trykk på **Parker**-knappen i 1 sekund.



3. Trykk på **OK**-knappen.

Merk: Hvis du vil endre produktets driftsmodus, trykker du på **STOP**-knappen, slik at produktet går inn i tomgangsmodusen, der du kan angi en driftsmodus.

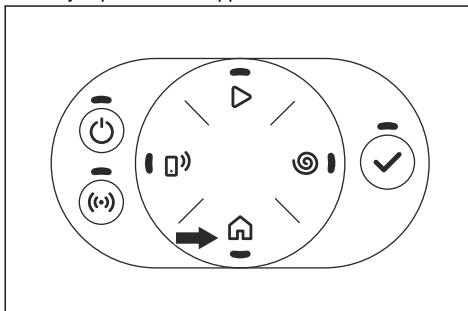
5.3.5 Park

Driftsmodus *Parkering* betyr at produktet går tilbake til ladestasjonen, der den blir til det velges en annen driftsmodus.

5.3.5.1 Slik parkerer du produktet

Dette kan angis på dashbordet i appen eller ved hjelp av tastaturet på produktet:

1. Trykk på **STOP**-knappen.
2. Trykk på **Parker**-knappen i tre sekunder.

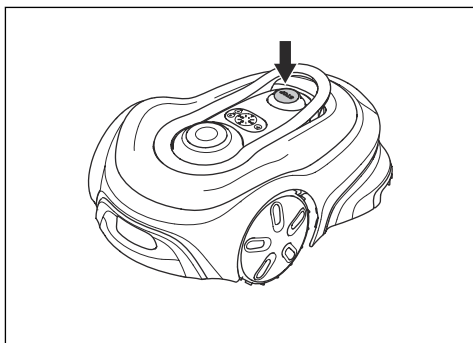


3. Trykk på **OK**-knappen.

Merk: Hvis du vil endre produktets driftsmodus, trykker du på **STOP**-knappen, slik at produktet går inn i tomgangsmodusen, der du kan angi en driftsmodus.

5.4 Slik stopper du produktet

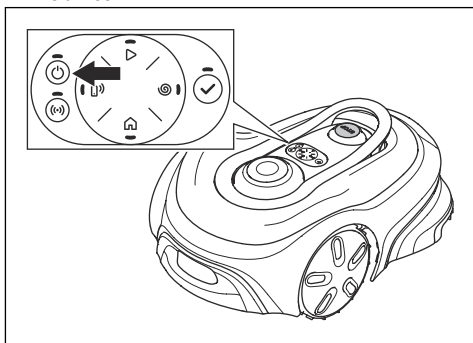
1. Trykk på **STOP**-knappen på toppen av robotklipperen.



Merk: Når **STOP**-knappen trykkes inn, vil produktet kjøre på tomgang. Robotklipperen og knivmotoren stopper.

5.5 Slik slår du av produktet

1. Trykk på **STOP**-knappen.
2. Hold inne **ON/OFF**-knappen i tre sekunder for å slå av produktet. Kontroller at LED-indikatorlampen slukkes.



Merk: Produktet kan ikke slås AV når det står i ladestasjonen.

5.6 Slik lader du batteriet

Batteriet kan være tomt når produktet er nytt, eller etter langtidsoppbevaring. Lad batteriet før du starter produktet.

1. Trykk på **ON/OFF**-knappen for å starte produktet.
2. Sett produktet inn i ladestasjonen slik at ladeplatene berører kontaktflatene.
3. Kontroller at produktet lades, i GARDENA smart system-appen eller på tastaturet.

5.7 Regulering av klippehøyde

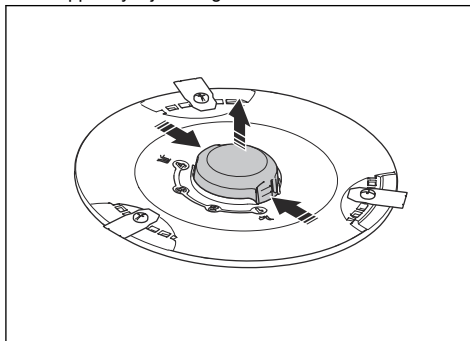
Du kan velge mellom 4 forskjellige klippehøyde-trinn. Knivskiven har merker for hvert trinn. Trinn 1 er den laveste høyden, og trinn 4 er den høyeste høyden. Fabrikkinstillingen er 4.

5.7.1 Slik regulerer du klippehøyden

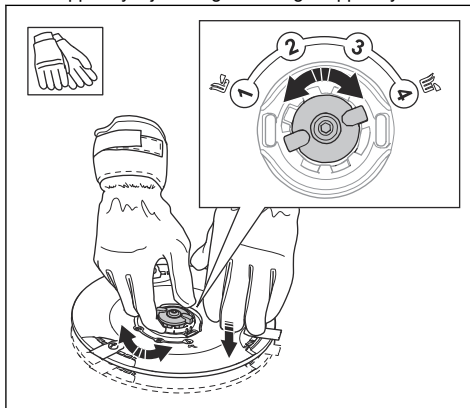


ADVARSEL: Bruk vernehansker.

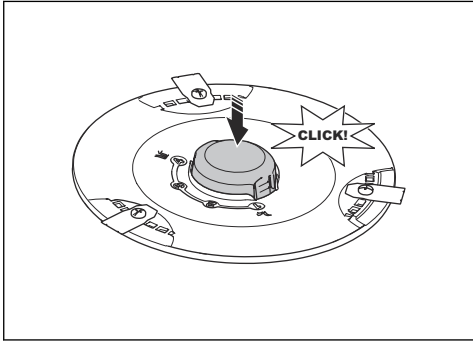
1. Trykk på **STOP**-knappen.
2. Hold inne **ON/OFF**-knappen i tre sekunder for å slå av produktet. Kontroller at LED-indikatorlampen slukkes.
3. Plasser produktet med knivskiven opp på en myk og ren overflate.
4. Fjern dekselet på bryteren for klippehøydejustering.



5. Trykk knivskiven ned, og vri bryteren for klippehøydejustering for å velge klippehøyde.



6. Slipp opp knivskiven.
7. Fest dekselet på bryteren for klippehøydejustering.



6 Vedlikehold

6.1 Innføring i vedlikehold



ADVARSEL: Slå av produktet før du utfører vedlikehold på produktet.



ADVARSEL: Bruk vernehansker.

For å få bedre drift og lengre levetid for robotklipperen, bør du kontrollere og rengjøre den regelmessig og skifte ut slitte deler ved behov.

Når produktet er nytt, må du undersøke knivskivene og knivene ukentlig. Hvis slitasjen er lav, kan du øke intervallet for neste gang du undersøker knivskivene og knivene. Undersøk knivskivene og knivene oftere hvis de er svært slitt.

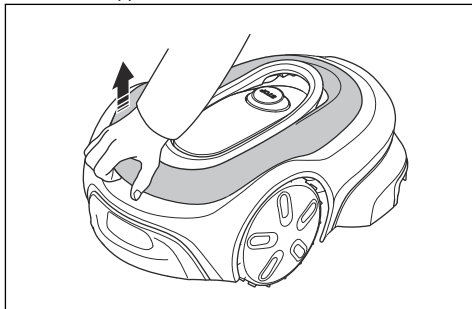
Det er viktig at knivskiven roterer lett, og at kantene på knivene ikke er skadet. Den vanlige levetiden til knivene er mellom 4 og 7 uker. Følgende forhold kan øke eller redusere levetiden til knivene:

- Driftstid og målene til klippeområdet.
- Lengden og tykkelsen på gresset.
- Jord, sand og bruk av gjødsel.
- Gjenstander som kongler, verktøy, steiner og røtter i klippeområdet.

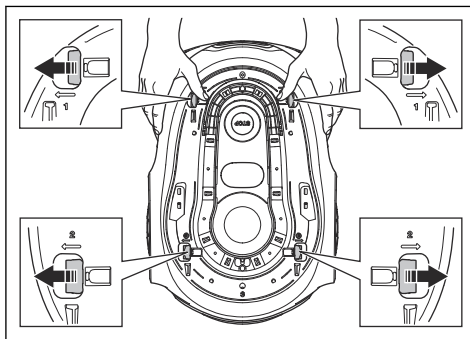
Merk: Klipperesultatet kan bli dårlig hvis knivene er sløve. Se *Hvordan knivene skiftes på side 26* for å finne ut hvordan du skifter ut knivene.

6.2 Slik fjerner du produktkarosseriet

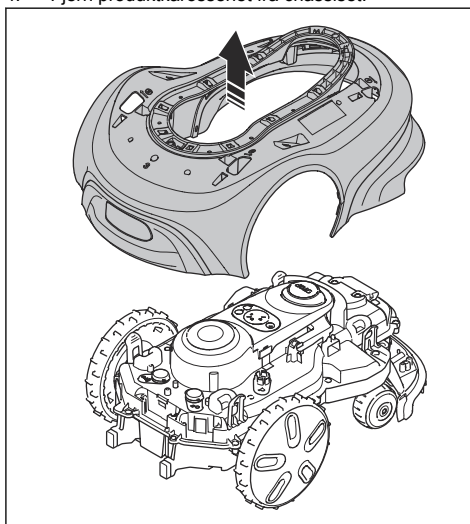
1. Ta av toppdekelet.



2. Trykk på klemmene bak på produktkarosseriet.



3. Trykk på klemmene foran på produktkarosseriet.
4. Fjern produktkarosseriet fra chassiset.



6.3 Hvordan robotklipperen rengjøres



OBS: Produktet må ikke rengjøres med høytrykksspyler. Ikke bruk løsemidler til rengjøring.

GARDENA anbefaler bruk av et spesialsett for rengjøring og vedlikehold. Kontakt GARDENA-service for mer informasjon.

6.3.1 Slik rengjør du produktet

1. Fjern produktkarosseriet. Se *Slik fjerner du produktkarosseriet på side 25*.



OBS: Ikke fjern andre deler for å rengjøre produktet.

2. Rengjør produktkarosseriet og chassiset med en børste og rennende vann.
3. Monter produktkarosseriet og toppdekslet.

6.3.2 Slik rengjør du chassiset og knivdisken

Undersøk knivskivene og knivene ukentlig.

1. Trykk på **STOP**-knappen.
2. Hold inne **ON/OFF**-knappen i tre sekunder for å slå av produktet. Kontroller at LED-indikatoren på tastaturet slukker.
3. Løft produktet, og sett det på siden.
4. Kontroller at knivene ikke er skadet, og at knivene og knivskivene kan rotere fritt.
5. Rengjør knivskivene og chassiset med en børste og rennende vann.

6.3.3 Slik rengjør du hjulene

Produktet fungerer ikke tilfredsstillende i hellinger hvis hjulene er blokkert av gress.

- Bruk en myk børste for å rengjøre hjulene.

6.3.4 Slik rengjør du rammen av produktet

- Bruk en fuktig klut og en mild såpepøsning for rengjøre rammen av produktet.

6.3.5 Slik rengjør du ladeplatene og kontaktplatene

1. Bruk et fint sandpapir til å rengjøre ladeplatene og kontaktplatene.
2. Smør ladeplatene og kontaktplatene med olje eller fett.

6.3.6 Slik rengjør du ladestasjonen



ADVARSEL: Koble strømforsyningen fra strømuttaket før vedlikehold eller ved rengjøring av ladestasjonen eller strømforsyningen.



OBS: Ladestasjonen må ikke rengjøres med høytrykksspyler eller rennende vann.

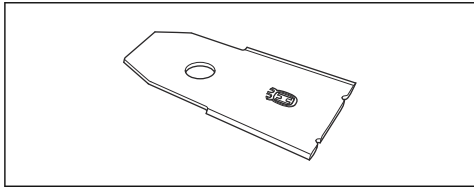
Merk: Produktet kan ikke gå inn i ladestasjonen hvis det er gjenstander i ladestasjonen. Rengjør ladestasjonen regelmessig.

- Fjern gress, kvister og andre gjenstander fra ladestasjonen.

6.4 Hvordan knivene skiftes



ADVARSEL: GARDENA kan bare garantere sikkerheten hvis du bruker originale GARDENA-kniver med den pregede H-kronelogoen.

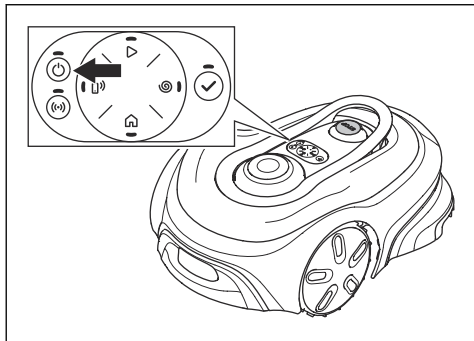


ADVARSEL: Du må skifte ut skruesettet samtidig med knivene. De brukte skruene kan slites raskt og få kniven til å løsne. Dette kan føre til alvorlig personskade.

Skift ut slitte og skadde kniver for å sikre trygg drift. Skift ut knivene regelmessig for å sikre god klipping og lavt energiforbruk. Alle de tre knivene og skruene må skiftes samtidig for å sikre balanse i klippesystemet.

6.4.1 Slik bytter du ut knivene

1. Trykk på **STOP**-knappen.
2. Hold inne **ON/OFF**-knappen i tre sekunder for å slå av produktet. Kontroller at LED-indikatoren på tastaturet slukker.



3. Plasser produktet med knivskiven opp på en myk og ren overflate.
4. Ta ut de tre skruene og knivene for hver klippeskive.
5. Monter nye kniver og skruer.
6. Pass på at knivene kan dreie fritt.

6.5 Fastvareoppdatering

GARDENA oppdaterer fastvaren og GARDENA smart system-appen for produktet regelmessig.

6.5.1 Fastvareoppdatering med GARDENA smart system-appen

Når en ny fastvare er tilgjengelig, vises et varsel i appen der du kan velge å installere den nye fastvaren.

6.5.2 Oppdatering av GARDENA smart system-appen

GARDENA smart system-appen oppdateres regelmessig. Oppdater appen på App Store eller på Google Play for å være sikker på at du har den nyeste versjonen.

6.6 Batteri



OBS: Lad batteriet helt opp før du setter bort robotklipperen. Hvis det ikke er fulladet, kan det ta skade.

Hvis robotklipperens driftstid er kortere enn vanlig mellom hver lading, betyr dette at batteriet nærmer seg slutten av levetiden. Skift ut batteriet for å få lengre driftstid.

Merk: Batteriets levetid avhenger av lengden på sesongen og hvor mange timer robotklipperen brukes hver dag. Lang sesong og mange timers bruk hver dag fører til at batteriet må skiftes oftere.

6.6.1 Slik fjerner og installerer du batteriet



ADVARSEL: Bruk vernehansker.

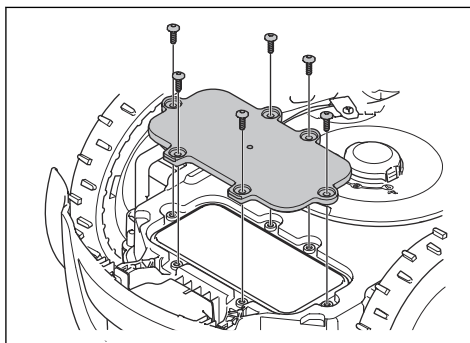


OBS: Ikke berør kretskortene.

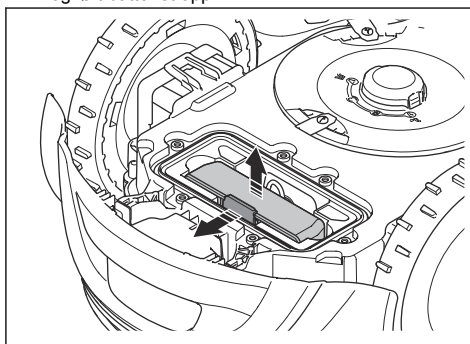


OBS: Hvis batterihuset er skadet, må du ikke installere eller bruke batteriet. Se *Kassering på side 35*.

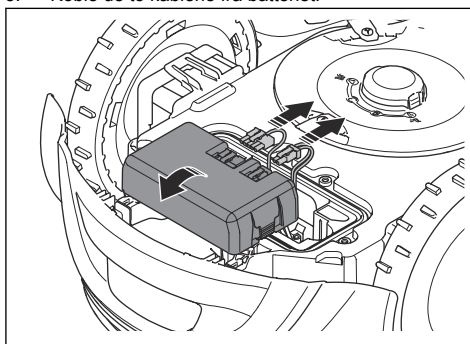
1. Hold inne **ON/OFF**-knappen i tre sekunder for å slå av produktet. Kontroller at LED-indikatorlampen slukkes.
2. Plasser produktet med knivskiven opp på en myk og ren overflate.
3. Skru løs de seks skruene på batteridekselet med en Torx 20 for å fjerne batteridekselet.



4. Trykk på klemmene som holder batteriet på plass, og løft batteriet opp.



5. Koble de to kablene fra batteriet.



6. Fjern batteriet.
7. Installer batteriet i motsatt rekkefølge.

6.7 Vinterservice

Lever produktet hos GARDENA-service for service før vinterlagring. Regelmessig service om vinteren vil holde produktet i god stand og skape de beste forholdene for en ny sesong uten driftsstopp.

Service omfatter vanligvis følgende:

- Grundig rengjøring av karosseri, chassis, knivdisk og alle andre bevegelige deler.
- Testing av produktets funksjon og komponenter.
- Kontroller og skift om nødvendig ut slidedeler som kniver og lagre.
- Testing av produktets batterikapasitet, samt anbefaling om å bytte batteriet ved behov.
- Hvis ny fastvare er tilgjengelig, oppdateres produktet.

7 Feilsøking

7.1 Meldinger

Meldingene i tabellen nedenfor vises i appen. Kontakt GARDENA-serviceforhandleren hvis den samme meldingen vises ofte.

Melding	Årsak	Tiltak
<i>Hjulmotor blokkert, venstre/høyre</i>	Gress eller andre gjenstander rundt drivhjulet.	Fjern gress eller andre gjenstander.
<i>Klippesystem blokkert</i>	Gress eller andre gjenstander rundt knivskiven.	Fjern gress eller andre gjenstander.
	Knivskiven står i vann.	Flytt produktet, og hindre at det samler seg vann i klippeområdet.
	Gresset er for høyt.	Klipp gresset før du installerer produktet. Kontroller at gresset er maksimalt 4 cm / 1.2 tommer.
<i>Innestengt</i>	Produktet befinner seg bak en rekke hindringer i et lite område.	Undersøk området, og fjern hindringer som gjør at produktet ikke kan bevege seg bort fra dette stedet.
<i>Utenfor arbeidsområdet</i>	Klippeområdet skråner for mye ved den virtuelle grensen.	Kontroller at klippeområdet er riktig installert. Se <i>Slik utfører du kartinstallasjoner på side 18</i> .
	Forstyrrelser fra metallgjenstander som gjerder, armeringsjern eller nedgravde kabler i nærheten av ladestasjonen.	Endre plasseringen av ladestasjonen.
<i>Tomt batteri</i>	Produktet finner ikke ladestasjonen.	Produktet har ikke nøyaktig posisjon. Undersøk hvorfor satellittdekningen ikke er god i det aktuelle området. Se <i>Installasjon av kartet på side 14</i> .
		Noe hindrer produktet i å finne ladestasjonen.
	Batteriet er på slutten av levetiden.	Skift batteriet. Se <i>Batteri på side 27</i> .
	Antennen på ladestasjonen er skadet.	Hvis indikatorlampen på ladestasjonen blinker rødt, er antennen på ladestasjonen skadet. Ta kontakt med en godkjent serviceforhandler.
<i>Sluring</i>	Produktet sitter fast i noe og har sluret.	Frigjør produktet, og rett opp årsaken til problemet. Hvis det er på grunn av vått gress, må du vente til plenen er tørr før du bruker produktet.
	Installasjonen omfatter en bratt skråning.	Bratte skråninger må isoleres. Se <i>Slik installerer du kartobjektene i en skråning på side 16</i> .
<i>Hjulmotor overbelastet, venstre/høyre</i>	Gress eller andre gjenstander rundt drivhjulet.	Fjern gress eller gjenstander fra drivhjulet.

Melding	Årsak	Tiltak
<i>Kollisjon / problem med kollisjonssensoren</i>	Forhjulene på produktet er blokkert.	Frigjør produktet, og rett opp årsaken til problemet. Hvis problemet vedvarer, må du ta kontakt med GARDENA-tjenesten.
<i>Ladestasjonen blokkert</i>	Kontakten mellom ladeplatene på produktet og kontaktplatene på ladestasjonen er ikke god. Produktet har gjort flere forsøk på å lade.	Sett produktet i ladestasjonen, og kontroller at ladeplatene og kontaktflatene er koblet sammen.
	Et objekt forhindrer produktet fra å komme inn i ladestasjonen.	Fjern gjenstanden.
	Ladestasjonen har veltet eller blitt bøyd.	Sett bunnplaten på et flatt underlag.
<i>Sitter fast i ladestasjonen</i>	Et objekt forhindrer at produktet beveger seg ut av ladestasjonen.	Fjern gjenstanden.
<i>Opp-ned</i>	Produktet er plassert feil, det har veltet til siden eller er opp-ned.	Sett produktet i riktig posisjon.
<i>Løftet</i>	Løftesensoren er aktivert fordi produktet har blitt løftet.	Kontroller at produktets karosseri kan bevege seg fritt rundt chassiset. Fjern eller lag en øy rundt gjenstander som kan føre til at rammen blir løftet. Hvis problemet vedvarer, må du ta kontakt med GARDENA-tjenesten.
<i>Hjuldriftsproblem, høyre/venstre</i>	Gress eller andre gjenstander rundt drivhjulene.	Rengjør hjulene og rundt hjulene.
<i>Elektronikkproblem</i>	Midlertidig elektronisk eller fastvarerelatert problem med produktet.	Start produktet på nytt. Hvis problemet vedvarer, må du ta kontakt med GARDENA-tjenesten.
<i>Sløyfesensorproblem, foran/bak</i>		
<i>Steilesensorproblem</i>		
<i>Midlertidig problem</i>		
<i>Ugyldig kombinasjon av underenheter</i>		
<i>Midlertidig batteriproblem</i>		
<i>Feil med sikkerhetsfunksjonen</i>		
<i>Problem med STOP-knappen</i>		
<i>Ugyldig systemkonfigurasjon</i>		
<i>Problem med løftesensoren</i>		
<i>Problem med ladesystemet</i>	Det er korrosjon eller smuss på ladeplatene og kontaktplatene.	Start produktet på nytt. Rengjør ladeplatene på produktet og kontaktplatene på ladestasjonen.
	Midlertidige elektroniske eller fastvarerelaterte problemer med robotklipperen.	Start produktet på nytt. Hvis problemet vedvarer, må du ta kontakt med den godkjente serviceforhandleren.

Melding	Årsak	Tiltak
<i>Batteriproblem</i>	Midlertidig batteri- eller fastvarerelatert problem i produktet.	Start produktet på nytt. Hvis problemet vedvarer, må du ta kontakt med GARDE-NA-tjenesten.
	Feil type batteri.	Bruk originale batterier som er anbefalt av produsenten.
<i>Batteritemperatur utenfor grensene</i>	Batteritemperaturen er for høy eller for lav til at driften kan starte.	Temperaturen i batteriet er ikke innenfor driftsgrensene, og lading/klipping er stoppet. Lading/klipping starter når temperaturen er innenfor grenseverdiene igjen.
<i>Ladestrøm for høy</i>	Feil eller skadet strømforsyningsenhet.	Start produktet på nytt. Hvis problemet vedvarer, må du ta kontakt med GARDE-NA-tjenesten.

Melding	Årsak	Tiltak
<i>Intet sløyfesignal</i>	Strømforsyningen eller lavspenningskabelen er ikke tilkoblet.	Hvis LED-statusindikatoren på ladestasjonen ikke lyser, betyr det at ladestasjonen ikke er tilkoblet strøm. Undersøk strømuttaket og reststrømenheten. Kontroller at lavspenningskabelen er koblet til ladestasjonen.
	Strømforsyningen eller lavspenningskabelen er skadet.	Bytt ut strømforsyningen eller lavspenningskabelen.
	Problem med sammenkoblingen mellom produktet og ladestasjonen.	Installer ladestasjonen på nytt.
	Forstyrrelser fra metallgjenstander som gjerder, armeringsjern eller nedgravde kabler i nærheten av ladestasjonen.	Endre plasseringen av ladestasjonen.
<i>Gressklipperen er vippet</i>	Produktet heller mer enn maksimumsvinkelen.	Flytt produktet til et flatt område.
<i>For bratt skråning</i>	Produktet stoppet fordi skråningen er for bratt.	Endre installasjonen for å utelate den bratte delen.
<i>Ubalanse i klippesy-stemet</i>	Produktet registrerer vibrasjoner i knivskiven.	Kontroller at knivene og skruene ikke er skadet eller slitt. Kontroller at alle knivene er riktig montert, og at bare én kniv er festet i hver posisjon på knivskiven.
<i>Ingen strøm i ladestasjonen</i>	Feil eller skadet strømforsyningsenhet.	Inspiser strømforsyningsenheten. Skift ut strømforsyningsenheten om nødvendig.
	Strømprudd.	Finn og korrigjer årsaken til strømpruddet.
	Produktet kan ikke lades fordi det ikke er kontakt mellom kontaktplatene og ladeplaterne.	Påse at ladeplatene og kontaktplatene er i kontakt med hverandre. Rengjør ladeplatene og kontaktplatene.
<i>Målet kan ikke nås</i>	Veien tilbake til ladestasjonen er blokkert av en hindring.	Fjern hindringen.
	Produktet kan ikke nå målet fordi det er en No-go-sone som blokkerer veien til klippeområdet.	Rediger eller fjern No-go-sonen, eller installer klippeområdet på nytt.

Melding	Årsak	Tiltak
<i>Målet er blokkert</i>	Veien til målet er blokkert av en hindring.	Fjern hindringen som blokkerer veien til målet.
	Veien til målet er blokkert av en No-go-sone.	Rediger eller fjern No-go-sonen, eller installer klippeområdet på nytt.
<i>Batteriet må skiftes ut</i>	Tilstanden på batteriet er dårlig.	Skift batteriet. Ta kontakt med en autorisert servicetekniker.
<i>Batteriet er nesten oppbrukt</i>	Tilstanden på batteriet er kritisk.	Skift batteriet. Ta kontakt med en autorisert servicetekniker.
<i>Ugyldig fastvarekonfigurasjon</i>	Fastvaren i produktet er ugyldig.	Sett produktet i ladestasjonen, og oppdater fastvaren via FOTA. Hvis problemet vedvarer, må du ta kontakt med en autorisert servicetekniker.
<i>Kantknivskiven er blokkert</i>	Kantklippesystemet er blokkert av gress eller andre objekter.	Kontroller kantklippesystemet, og fjern gress eller andre objekter.
<i>Ubalansert kantknivskive</i>	Produktet registrerer vibrasjoner i kantknivskiven.	Kontroller at knivene og skruene ikke er skadet eller slitt. Kontroller at alle knivene er riktig montert, og at bare én kniv er festet i hver posisjon på knivskiven.
<i>Posisjonen er for unøyaktig</i>	Svakt satellittsignal til produktet.	Satellittsignalet er midlertidig svakt. Produktet vil begynne å fungere når satellittsignalene er i orden.
		Undersøk om det er noe mellom produktet og himmelen som forårsaker forstyrrelser med satellittsignalet. Fjern objektet, eller utfør en ny installasjon for å utelate disse delene i installasjonen. Se <i>Slik utfører du kartinstallasjoner på side 18</i> .
<i>Kartet er ugyldig</i>	Kartobjektfilen er feil.	Kontroller kartet i appen. Juster kartet, og lagre det.
		Slett kartet, og utfør en ny installasjon.
<i>Arbeidsområdet er tuklet med</i>	Ladestasjonen er flyttet.	Utfør en ny installasjon av ladestasjonen i appen.
<i>Ingen korreksjonsdata er tilgjengelige</i>	Produktet er ikke koblet til smart Gateway.	Kontroller at smart Gateway er riktig installert, satt til PÅ og koblet til Wi-Fi.
		Hvis problemet ofte oppstår når produktet er i samme posisjon, må du endre posisjonen til smart Gateway for å forbedre tilkoblingssignalet mellom produktet og smart Gateway.

7.2 Indikatorlampen på ladestasjonen

Indikatorlampen på ladestasjonen lyser eller blinker grønt når installasjonen er riktig utført. Kontakt GARDENA-service for å få mer informasjon.

Lys	Årsak
Kontinuerlig grønt lys	Gode signaler.
Blinkende rødt lys	Forstyrrelser i bunnplaten på ladestasjonen.
Kontinuerlig rødt lys	Feil i kretskortet eller feil strømforsyning i ladestasjonen.

7.3 Symptomer

Hvis produktet ikke fungerer som forventet, følger du symptomtabellen nedenfor. Kontakt GARDENA-serviceverkstedet ditt hvis du ikke finner årsaken til feilen.

Symptomer	Årsak	Tiltak
Produktet er ved dokkingpunktet i flere minutter.	Produktet holder seg ved dokkingpunktet til det mottar satellittsignaler for nøyaktig posisjon, før det begynner driften.	Vanlig drift for produktet.
Produktet har problemer med å dokke.	Ladestasjonen står ikke på et flatt underlag.	Plasser den på et jevnt underlag. Se <i>Slik installerer du ladestasjonen på side 16</i> .
Produktet aktiveres på feil tidspunkt.	Feil start- og stopptider for drift.	Endre tidsplaninnstillingene. Se <i>Slik angir du tidsplaninnstillinger på side 20</i> .
Produktet vibrerer.	Klippesystemet er ikke i balanse på grunn av ødelagte kniver.	Inspiser knivene og skruene, og erstatt om nødvendig. Se <i>Hvordan knivene skiftes på side 26</i> .
	Klippesystemet er ikke i balanse på grunn av for mange kniver i samme posisjon.	Kontroller at kun ett blad er festet til hver skrue.
	Det er installert blader av ulik tykkelse på produktet.	Kontroller hvorvidt knivene har ulik tykkelse, og skift dem ut om nødvendig.
Produktet kjører, men knivskiven roterer ikke.	Produktet søker etter ladestasjonen eller kjører til startpunktet.	Vanlig drift for produktet. Knivdisken roterer ikke når produktet søker etter ladestasjonen.
Produktet klipper i kortere perioder enn vanlig mellom ladinger.	Gress eller andre gjenstander fører til blokkering av knivskiven.	Fjern og rengjør knivskiven. Se <i>Slik rengjør du chassiset og knivdisken på side 26</i> .
	Batteriet er på slutten av levetiden.	Skift batteriet. Se <i>Batteri på side 27</i> .
	Sløve kniver. Det trengs mer energi når du klipper gresset.	Skift ut bladene. Se <i>Hvordan knivene skiftes på side 26</i> .
Klippe- og ladetider er kortere enn vanlig.	Batteriet er på slutten av levetiden.	Skift batteriet. Se <i>Batteri på side 27</i> .

Symptomer	Årsak	Tiltak
Produktet står parkert i ladestasjonen i flere timer av gangen.	Produktet har nådd den daglige maksimale klippetiden.	Vanlig drift for produktet. Se <i>Slik angir du tidsplaninnstillinger på side 20.</i>
	STOP -knappen har blitt trykket på.	Angi PIN-koden, og trykk på OK -knappen. Trykk på Start -knappen.
	Parkeringsmodus er aktivert.	Endre driftsmodus. Se <i>Driftsmodi på side 21.</i>
	Produktet kjører ikke hvis batteritemperaturen er for høy eller for lav.	Påse at ladestasjonen er plassert i et område som er beskyttet mot sola.
Ujevnt klipperesultat.	Produktet fungerer i få timer per dag.	Øk klippetiden. Se <i>Slik angir du tidsplaninnstillinger på side 20.</i>
	Klippeområdet er for stort.	Reduser størrelsen på klippeområdet, eller utvid tidsplanen. Se <i>Slik angir du tidsplaninnstillinger på side 20.</i>
	Sløve kniver.	Skift ut alle knivene. Se <i>Hvordan knivene skiftes på side 26.</i>
	Høyt gress i forhold til den innstilte klippehøyden.	Øk klippehøyden, og senk den når gresset er kortere.
	Oppsamling av gress ved knivskiven eller rundt motorakselen.	Fjern oppsamling av gress og rengjør produktet. Se <i>Hvordan robotklipperen rengjøres på side 25.</i>

8 Transport, oppbevaring og avhending

8.1 Transport

De medfølgende litiumionbatteriene samsvarer med kravene i loven om farlige varer.

- Følg alle gjeldende nasjonale forskrifter.
- Følg de spesifikke kravene på emballasje og etiketter for kommersiell transport, inkludert av tredjeparter og fraktleverandører.

8.2 Oppbevaring

- Lad produktet helt opp. Se *Slik lader du batteriet på side 23*.
- Slå AV produktet. Se *Slik slår du av produktet på side 23*.
- Rengjør produktet. Se *Hvordan robotklipperen rengjøres på side 25*.
- Oppbevar produktet på et tørt og frostfritt sted.
- Plasser produktet med alle hjulene på et jevnt underlag.
- Hvis du oppbevarer ladestasjonen innendørs, må du koble fra og fjerne strømforsyningen.

Merk: Hvis du oppbevarer ladestasjonen utendørs, skal du ikke koble fra strømforsyningen.

- Ta kontakt med GARDENAs kundestøtte hvis du vil ha informasjon om tilgjengelig oppbevaringstilbehør for produktet.

8.3 Kassering

- Følg lokale gjenvinningsbestemmelser og gjeldende regelverk.
- Hvis du har spørsmål om hvordan du tar ut batteriet, kan du se *Batteri på side 27*.

9 Tekniske data

9.1 Tekniske data

Dimensjoner	smart SILENO free
Lengde, cm	63
Bredde, cm	43
Høyde, cm	26
Vekt, kg	10,8

Elektrisk system	smart SILENO free
Batteri, litium-ion 18,0 V / 2,0 Ah, art.nr.	536 81 24-01, 536 81 24-02
Strømforsyning (28 V likestrøm), V vekselstrøm	100–240
Lengde på lavspenningskabel, m	20
Middelverdi strømforbruk ved maksimal bruk	12 kWh/md. i et 1500 m ² klippeområde
Ladestrøm, A DC	2,2
Type strømforsyningsenhet ³	FW7438/28/D/XX/Y
Gjennomsnittlig klippetid, min	140
Gjennomsnittlig ladetid, min	100

Antenne til avgrensningssløyfe	smart SILENO free
Frekvensbånd for drift, Hz	100-80000
Maksimalt magnetfelt ⁴ , dBuA/m	82
Maksimal radiofrekvenseffekt ⁵ , mW ved 60 m	<25

Lyddata ⁶	smart SILENO free
Lydnivå, oppfattet, dB (A)	58
Målt lydnivå, dB (A)	57
Usikkerhetsfaktorer ved støytuSlipp K_{WA} , dB (A)	1
Lydtryknivå i nærheten av førerens øre ⁷ , dB (A)	49

³ XX, YY kan være et hvilket som helst alfanumerisk tegn eller beholdes blankt for markedsføringsformål. Det er ingen tekniske forskjeller. «XX» angir landversjonen, for eksempel JP, og «Y» angir produktrevisjonen, for eksempel V.

⁴ Målt i henhold til EN 303 447.

⁵ Maksimum aktiv utgangseffekt til antenner i frekvensområdet der radioutstyret fungerer.

⁶ Bestemt i henhold til direktiv 2006/42/EF og Standard EN 50636-2-107. Unntatt lydnivå, oppfattet som målt i henhold til ISO 11094:1991.

⁷ Usikkerhetsfaktorer ved lydtryknivå K_{pA} , 2–4 dB (A)

Klipping	smart SILENO free
Klippesystem	To skiver med tre svingbare kniver
Klippemotorens hastighet, o/min	2670 for kantskive / 2300 for hovedskive
Strømførbruk under klipping, W ± 20 %	25
Klippehøyde, cm	2,5–4,5
Klippebredde, cm	22
Smaleste mulige passasje, cm	100
Maksimal skråning for installasjon, i %	30
Maksimal skråning ved kanten av klippeområdet, i %	15

IP-kode	smart SILENO free
Produkt	IPX5
Ladestasjon	IPX5
Strømtilførsel	IP44

Bluetooth®	smart SILENO free
Frekvensbånd for drift, MHz	2400–2484
Maks. overført effekt, dBm	8

Intern SRD (short range device)	
Frekvensbånd for drift, MHz	863–870
Maks. overført effekt, dBm	14
Fri radiorekkevidde, ca. m	100

Husqvarna AB garanterer ikke at produktet er fullt kompatibelt med andre typer trådløse systemer, som fjernkontroller, radiosendere, nedgravde dyregjerder og lignende.

Produktene er produsert i England eller Tsjekkia. Se informasjon på typeskiltet. Se *Innledning på side 6*.

9.2 Registrerte varemerker

Bluetooth®-ordmerket og -logoene er registrerte varemerker for *Bluetooth SIG, inc.*, og bruk av slike merker fra GARDENA skjer under lisens.

App Store er et varemerke som tilhører Apple Inc.

Google Play er et varemerke som tilhører Google LLC.

10 Samsvarserklæring

10.1 EU-samsvarserklæring (original)

EU Declaration of Conformity

EU Declaration of Conformity ROB-P1Æ-241E

We, Husqvarna AB, SE 561 82 Huskvarna, SWEDEN, Tel. +46 36 146500 declare on our sole responsibility that the product:


Description	Robotic lawn mower
Brand	GARDENA
Type / Model	GARDENA smart SILENO free
Identification	Serial numbers dating from 2024 week 46

complies fully with the following EU directives and regulations:

Directive/Regulation	Description
2006/42/EC	"relating to machinery"
2014/53/EU	"relating to radio equipment"
2011/65/EU	"restriction of use of certain hazardous substances"

and that the following standards and/or technical specifications are applied:
IEC 60335-1:2010+A1:2013+A2:2016 (EN 60335-1:2012+AC:2014+A11:2014+A13:2017+A15:2021)
IEC 60335-2-107:2017+A1:2020+A2:2021 (EN 50636-2-107:2015+A1:2018+A2:2020+A3:2021)
EN ISO 12100:2010
EN IEC 63000:2018
EN 55014-1:2017+A11:2020 and EN IEC 55014-1:2021
EN 55014-2:1997+A1:2001+A2:2008+AC:1997 and EN IEC 55014-2:2021
ETSI EN 301 489-1 V1.9.2 and ETSI EN 301 489-1 V2.2.3
ETSI EN 301 489-3 V2.3.2
ETSI EN 301 489-17 V3.2.4
ETSI EN 303 447 V1.3.1
ETSI EN 300 328 V2.2.2
ETSI EN 303 413 V1.2.1
ETSI EN 301 489-19 V2.2.1
ETSI EN 300 220-1 V3.1.1
ETSI EN 300 220-2 V3.1.1 and ETSI EN 300 220-2 V3.2.1 and Draft ETSI EN 300 220-2 v3.2.2
ETSI EN 303 413 V1.2.1

and for the models equipped with radar accessory the following additional standards apply:
Draft ETSI EN 305 550 V2.1.0
ETSI EN 305 550-1 v1.2.1
ETSI EN 305 550-2 v1.2.1


Lars Roos (Sep 30, 2024 13:00 GMT+2)

Lars Roos
Huskvarna

R&D Director, Robotics & Smart Business Unit
Husqvarna AB, Gardena Division
Responsible for technical documentation



10.2 EU-samsvarserklæring

Vi, Husqvarna AB, SE 561 82 Huskvarna, SWEDEN,
Tel. +46 36 146500, erklærer på eget ansvar at
produktet:

Beskrivelse	Robotgressklipper
Merke	GARDENA
Type/modell	GARDENA smart SILENO free
ID	Serienumre datert fra 2024 uke 46

fullstendig overholder følgende EU-direktiver og
-forskrifter:

Direktiv/regulering	Beskrivelse
2006/42/EC	«om maskiner»
2014/53/EU	«om radioutstyr»
2011/65/EU	«om begrensning av bruken av visse farlige stoffer»

og at følgende standarder og/eller tekniske
spesifikasjoner er anvendt:

- IEC 60335-1:2010+A1:2013+A2:2016 (EN 60335-1:2012+AC:2014+A11:2014+A13:2017+A15:2021)
- IEC 60335-2-107:2017+A1:2020+A2:2021 (EN 50636-2-107:2015+A1:2018+A2:2020+A3:2021)
- EN ISO 12100:2010
- EN IEC 63000:2018
- EN 55014-1:2017+A11:2020 og EN IEC 55014-1:2021
- EN 55014-2:1997+A1:2001+A2:2008+AC:1997 og EN IEC 55014-2:2021
- ETSI EN 301 489-1 V1.9.2 og ETSI EN 301 489-1 V2.2.3
- ETSI EN 301 489-3 V2.3.2
- ETSI EN 301 489-17 V3.2.4
- ETSI EN 303 447 V1.3.1
- ETSI EN 300 328 V2.2.2
- ETSI EN 303 413 V1.2.1
- ETSI EN 301 489-19 V2.2.1
- ETSI EN 300 220-1 V3.1.1
- ETSI EN 300 220-2 V3.1.1 og ETSI EN 300 220-2 V3.2.1 og Draft ETSI EN 300 220-2 v3.2.2
- ETSI EN 303 413 V1.2.1

og for modellene som er utstyrt med radartilbehør,
gjelder følgende tilleggsstandarder:

- Draft ETSI EN 305 550 V2.1.0
- ETSI EN 305 550-1 v1.2.1
- ETSI EN 305 550-2 v1.2.1

Lars Roos

Huskvarna

FoU-direktør, Robotics & Smart Business Unit.
Husqvarna AB, Gardena Division. Ansvarlig for teknisk
dokumentasjon





ORIGINALE INSTRUKSJONER
Vi forbeholder oss retten til å gjøre endringer uten varsel.
Copyright © 2025 GARDENA Manufacturing GmbH. All rights reserved.

1144036-21



2025-01-15

