



# Bruksanvisning

smart SILENO free



[gardena.com](https://gardena.com)

---

# Innehåll

---

<b>1 Säkerhet</b>	
1.1 Säkerhetsdefinitioner.....	3
1.2 Allmänna säkerhetsanvisningar.....	3
1.3 Säkerhetsinstruktioner för installation.....	4
1.4 Säkerhetsinstruktioner för drift.....	4
1.5 Säkerhetsinstruktioner för underhåll.....	4
1.6 Batterisäkerhet.....	5
1.7 Lyfta och flytta produkten.....	5
<b>2 Introduktion</b>	
2.1 Introduktion.....	6
2.2 Produktöversikt.....	7
2.3 Systemöversikt för smart SILENO free- installation.....	8
2.4 Anslutningsöversikt.....	9
2.5 För att använda knappsatsen.....	9
2.6 Symboler på produkten.....	11
2.7 Symboler på batteriet.....	12
2.8 Produktskada.....	12
<b>3 Installation</b>	
3.1 Inledning – installation.....	13
3.2 Installation av produkten.....	16
<b>4 Inställningar</b>	
4.1 Göra schemainställningar.....	20
4.2 SensorControl.....	20
4.3 Trim-to-Edge.....	20
4.4 Frostsensor.....	20
4.5 PIN-kod.....	20
4.6 Återställ användarinställningar.....	20
<b>5 Drift</b>	
5.1 Använda ON/OFF-knappen.....	21
5.2 Starta produkten.....	21
5.3 Driftlägen.....	21
5.4 Stoppa produkten.....	22
5.5 Stänga av produkten.....	23
5.6 Att ladda batteriet.....	23
5.7 Klipphöjdinställning.....	23
<b>6 Underhåll</b>	
6.1 Inledning – underhåll.....	25
6.2 Ta bort produktens kaross.....	25
6.3 Rengöra produkten.....	25
6.4 Byte av knivar.....	26
6.5 Uppdatering av programvara.....	27
6.6 Batteri.....	27
6.7 Vinterservice.....	27
<b>7 Felsökning</b>	
7.1 Meddelanden.....	29
7.2 Indikatorlampa i laddstationen.....	32
7.3 Symptom.....	33
<b>8 Transport, förvaring och kassering</b>	
8.1 Transport.....	35
8.2 Förvaring.....	35
8.3 Kassering.....	35
<b>9 Tekniska data</b>	
9.1 Tekniska data.....	36
9.2 Registrerade varumärken.....	37
<b>10 Försäkran om överensstämmelse</b>	
10.1 Original-EU-försäkran.....	38
10.2 EU-försäkran om överensstämmelse.....	39

---

# 1 Säkerhet

---

## 1.1 Säkerhetsdefinitioner

Varningar, försiktighetsåtgärder och anmärkningar används för att betona speciellt viktiga delar i bruksanvisningen.



**VARNING:** Används om det finns risk för skador eller dödsfall för användaren eller kringstående om anvisningarna i bruksanvisningen inte följs.



**OBSERVERA:** Används om det finns risk för skada på produkten, annat material eller det angränsande området om anvisningarna i bruksanvisningen inte följs.

**Notera:** Används för att ge mer information som är nödvändig i en viss situation.

## 1.2 Allmänna säkerhetsanvisningar



**VARNING:** Läs varningsinstruktionerna nedan innan du använder produkten.

- Läs igenom bruksanvisningen och se till att du förstår anvisningarna innan du använder produkten. Behåll för framtida bruk.
- Apparaten är inte avsedd för användning av barn eller personer med olika funktionshinder eller bristande erfarenhet och kunskap (som skulle kunna ha en inverkan på säker hantering av produkten). De får endast använda apparaten under uppsikt eller om de får instruktioner om användning av apparaten av en person som ansvarar för deras säkerhet.
- Produkten får endast användas med den utrustning som rekommenderas av GARDENA. Alla andra typer av användning är felaktig.
- Produkten är inte en leksak. Produktens blad kan orsaka personskador och djur. Låt inte barn under 8 år vara i klippområdet under drift. Barn och djur måste alltid övervakas under drift.
- Alla personer måste befinna sig minst 3 m från produkten när den är i drift. Man ska till exempel inte sova eller sola i klippområdet när produkten är i drift.
- Varningsskyltar måste placeras ut runt produktens klippområde om den används i offentliga miljöer. Skyltarna måste ha följande text: Varning! Automatisk gräsklippare! Håll dig borta från maskinen! Ha uppsikt över barn!
- Spring inte när du använder produkten manuellt med fjärrkontroll. Se till att du alltid står säkert och stadigt. Se till att ingen befinner sig nära produkten när den används i branta sluttningar. Använd alltid kraftiga skor och långbyxor när du använder produkten med fjärrkontroll.
- Stäng AV produkten genom att gå bakom produkten och trycka på STOPP-knappen. Du kan använda appen för att pausa produkten om den är tillämplig för din produkt. När produkten är AVSTÄNGD väntar du i minst 3 sekunder innan du flyttar produkten.
- Vidrör inga rörliga, farliga delar, t.ex. knivdisken, innan den har stannat helt.
- Ställ om produkten till OFF innan rensar bort en blockering, utför underhåll eller undersök produkten och om produkten börjar vibrera onormalt. Undersök om produkten är skadad innan du startar den igen. Använd inte produkten om den är skadad.
- Sök läkarvård om en personskada eller olycka inträffar.
- Placera inte strömkabeln och förlängningskabeln inom klippområdet. Det kan orsaka skador på kablagen.
- Anslut inte en skadad kabel eller kontakt och vidrör aldrig en skadad kabel innan den kopplas ut ur eluttaget. Koppla ur kontakten ur eluttaget om kabeln skadas under drift. En sliten eller skadad kabel ökar risken för elektriska stötar. En skadad kabel måste bytas ut av servicepersonal.
- Använd en jordfelsbrytare med en utlösningsström på högst 30 mA för det eluttag som du ansluter strömförsörjningen till.
- Ladda produkten endast i den medföljande laddstationen. Se *Ta bort och installera batteriet på sida 27* om du vill ha mer information om hur du säkert kasserar batteriet. Felaktig användning kan leda till elektriska stötar, överhettning eller läckage av frätande vätska från batteriet. I händelse av läckage av elektrolyt ska du skölja med vatten/neutraliseringsmedel. Sök läkarvård om du får frätande vätska i ögonen.
- Använd endast originalbatterier som rekommenderas av GARDENA. Produktsäkerheten kan inte garanteras med andra batterier än originalbatterier. Använd inte batterier som inte är laddningsbara.
- Följ installationsanvisningarna som inkluderar hur du indikerar klippområdet. Se *Installation på sida 13*.
- Följ anvisningarna om hur du startar och använder produkten. Se *Drift på sida 21*.
- Om det föreligger en risk för åskväder rekommenderar GARDENA att strömförsörjningen

kopplas bort från laddstationen för att minska risken för skador på elektriska komponenter. Anslut strömförsörjningen igen om det inte längre är risk för åskväder.

- Följ underhållsanvisningarna och använd originalreservdelar från GARDENA om byte behövs. Se *Underhåll på sida 25*.
- För tekniska data som vikt, mått och bullervärden finns de i *Tekniska data på sida 36*.
- Användaren ansvarar för olyckor eller faror som drabbar andra personer eller deras egendom.
- Produkten får endast användas, underhållas och repareras av personer som känner till dess särskilda egenskaper och säkerhetsföreskrifter.
- Det är inte tillåtet att ändra produktens ursprungliga konstruktion.
- Följ nationella föreskrifter om elsäkerhet.
- GARDENA garanterar inte fullständig kompatibilitet mellan produkten och andra typer av trådlösa system, t.ex. fjärrstyrningar, radiosändare eller motsvarande.
- Det inbyggda alarmet låter mycket högt. Var försiktig, särskilt om produkten hanteras inomhus.
- Temperaturintervallet för drift och förvaring är 0–50 °C. Temperaturintervallet för laddning är 0–45 °C. För höga temperaturer kan skada produkten.

### 1.3 Säkerhetsinstruktioner för installation



**WARNING:** Läs varningsinstruktionerna nedan innan du använder produkten.

- Installera inte laddstationen i ett område där det finns risk för att personer snubblar på den.
- Installera inte laddstationen, inklusive eventuella tillbehör, på en plats som är under, eller inom 60 cm från, brännbart material. Vid felfunktion kan laddstationen och strömförsörjningen värmas upp och utgöra brandrisk.
- Placera inte strömförsörjningen på en sådan höjd att den riskerar att hamna i vatten. Placera inte strömförsörjningen på marken.
- Kapsla inte in strömförsörjningen. Kondensvatten kan skada strömförsörjningen och ökar risken för elektrisk stöt.
- Installera inte laddstationen där det finns skadedjur, t.ex. myror.
- Gäller för USA/Kanada. Om strömförsörjningen installeras utomhus: Risk för elektrisk stöt. Installera endast till ett täckt Klass A GFCI-uttag (RCD) som har ett hölje som är väderbeständigt med tillbehörets kontaktskydd isatt eller borttaget.
- Installera inte laddstationen där det finns risk för vattenansamlingar.

### 1.4 Säkerhetsinstruktioner för drift



**WARNING:** Läs varningsinstruktionerna nedan innan du använder produkten.

- Håll händer och fötter borta från de roterande knivarna. Placera inte händer eller fötter nära eller under produkten när den är inställd på ON.
- Använd parkeringsläget eller ställ in produkten på OFF när andra personer, i synnerhet barn eller husdjur, finns i klippområdet. Se *Stänga av produkten på sida 23*. GARDENA rekommenderar att du ställer in produkten på att arbeta när det inte förekommer någon aktivitet i klippområdet. Produkten kan orsaka skador på djur, t.ex. igelkottar, som befinner sig i klippområdet på natten. Se *Göra schemainställningar på sida 20*.
- Se till att det inte finns föremål, t.ex. stenar, grenar, verktyg eller leksaker, på gräsmattan. Knivarna kan skadas om de slår emot ett föremål.
- Lyft inte produkten och flytta den när den är inställd på ON.
- Låt inte produkten kollidera med personer eller djur. Stoppa produkten omedelbart om en person eller ett djur kommer i vägen för den. Se *Stoppa produkten på sida 22*.
- Placera inga föremål på produkten eller laddstationen.
- Använd inte produkten om **STOP**-knappen inte fungerar.
- Ställ alltid in produkten på OFF när den inte används. Produkten kan bara starta när du anger rätt PIN-kod.
- Använd inte produkten samtidigt som en popupspridare är aktiv. Använd funktionen *Schema* så att produkten och popupspridaren inte är aktiva samtidigt. Se *Göra schemainställningar på sida 20*.
- Låt inte produkten arbeta när det finns vattenansamlingar. Till exempel när kraftigt regn bildar vattenpölar.

### 1.5 Säkerhetsinstruktioner för underhåll



**WARNING:** Läs varningsinstruktionerna nedan innan du utför underhåll på produkten.

- Ställ in produkten på **OFF** innan du utför underhåll på den.
- Använd inte högtryckstvätt för att rengöra produkten. Använd inte lösningsmedel för att rengöra produkten.
- Koppla ur laddstationens kontakt före rengöring eller underhåll av laddstationen.

## 1.6 Batterisäkerhet



**VARNING:** Läs varningsinstruktionerna nedan innan du använder produkten.

- Litiumjonbatterier kan explodera eller orsaka brand om de tas isär, kortsluts, utsätts för vatten, eld eller höga temperaturer. Hantera försiktigt. Ta inte isär eller öppna batteriet eller utsätt det för någon typ av elektriskt/mechaniskt missbruk. Undvik förvaring i direkt solljus.

## 1.7 Lyfta och flytta produkten



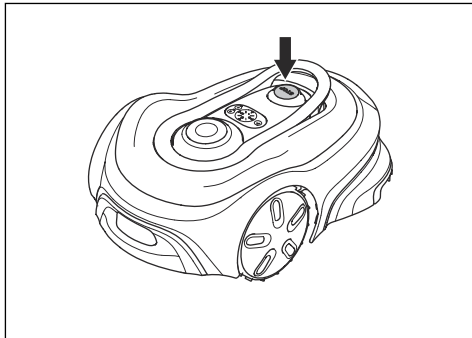
**VARNING:** Produkten måste vara inställd på OFF innan du lyfter den. Produkten avaktiveras när kontrollampen på **ON/OFF**-knappen släcks.



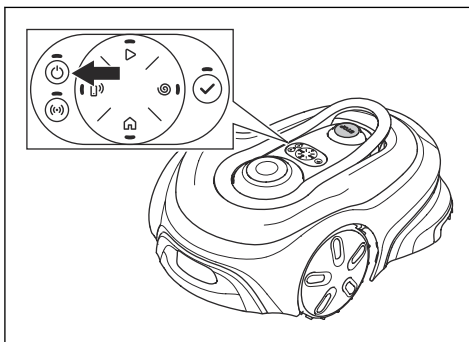
**OBSERVERA:** Lyft inte produkten när den står parkerad i laddstationen. Det kan skada laddstationen och/eller produkten. Tryck på **STOP**-knappen och dra ut produkten ur laddstationen innan du lyfter den.

Flytta produkten säkert:

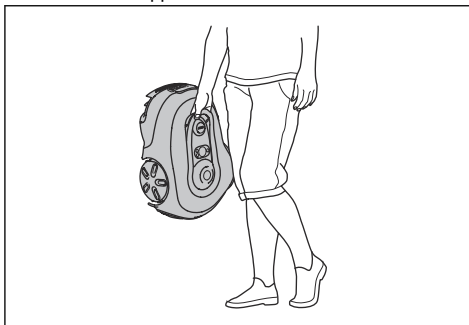
1. Tryck på **STOP**-knappen för att stoppa produkten.



2. Håll **ON/OFF**-knappen intryckt i tre sekunder för att stänga AV produkten.



3. Se till att produkten är avaktiverad. Kontrollampen på **ON/OFF**-knappen släcks när produkten avaktiveras. Se *För att använda knappsatsen på sida 9*.
4. Lyft produkten i handtaget med knivdisken vänd bort från kroppen.



---

## 2 Introduktion

---

### 2.1 Introduktion

<b>Serienummer:</b>
<b>PIN-kod:</b>
<b>Produktregistreringsnyckel:</b>

Serienumret finns på produktens kartong och typskylt. Se *Produktöversikt på sida 7*.

- Använd serienumret för att registrera din produkt på [www.gardena.com](http://www.gardena.com).

#### 2.1.1 Support

Prata med GARDENA Service om support för GARDENA-produkten.

#### 2.1.2 Produktbeskrivning

---

**Notera:** GARDENA uppdaterar regelbundet produkternas utseende och funktion. Se *Support på sida 6*.

---

Produkten är en robotgräsklippare. Produkten har ett batteri som strömkälla och klipper gräset automatiskt. Den varvar kontinuerligt klippning med laddning. Rörelsemönstret är slumpmässigt, vilket innebär att gräsmattan klipps jämnt och med mindre slitage. Installation av klippområdet görs i appen och satellitsignaler för positionering används.

##### 2.1.2.1 Klippteknik

Den frekventa klipptekniken förbättrar gräsets kvalitet och minskar behovet av gödningsmedel. Gräsuppsamling är inte nödvändigt. Funktionen *Trim-to-Edge* och kantknivdisken gör det möjligt för produkten att klippa nära gräsmattans kanter.

##### 2.1.2.2 Anslutning

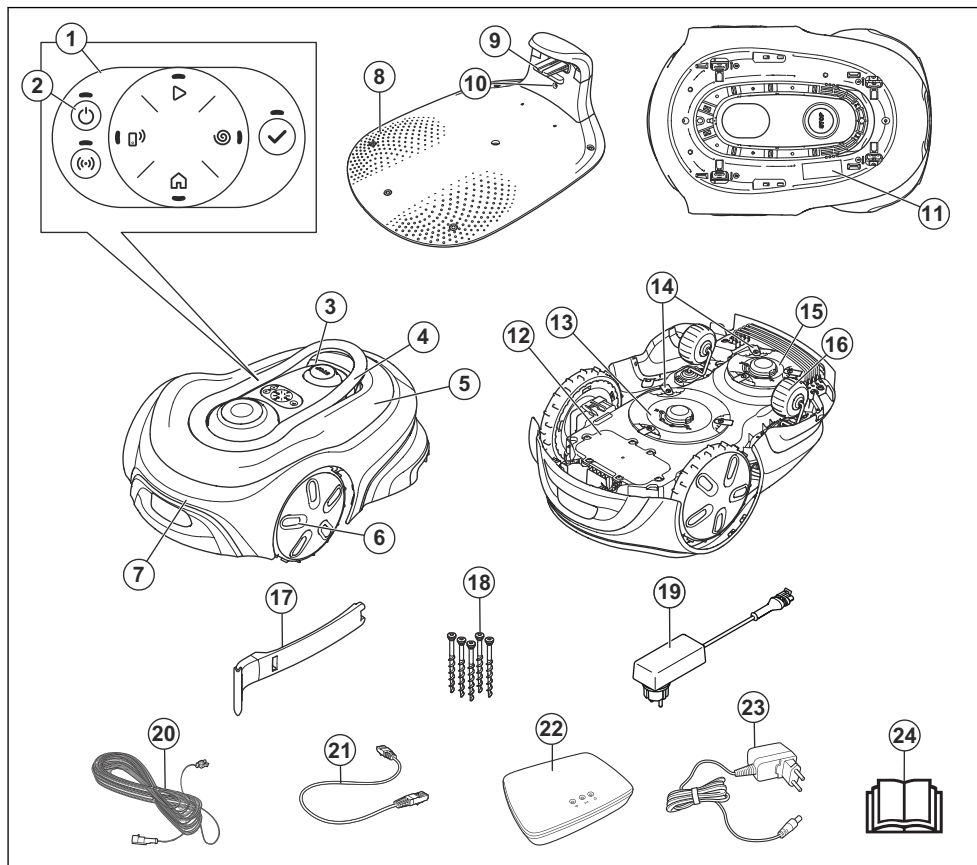
Installera Gardena smart Gateway och anslut produkten för att använda GARDENA smart system-appen. GARDENA smart system-appen används för att installera och använda produkten. Se *Ladda ner och parkoppla med GARDENA smart system-appen på sida 18*.

##### 2.1.2.3 Systembeskrivning

I systemet ingår en robotgräsklippare, en laddstation och GARDENA smart Gateway. Vid installation av virtuella gränser använder produkten satelliter och korrigeringsdata för att navigera. Korrigeringsdata tas emot via GARDENA smart Gateway. För att göra en installation drivs produkten med fjärrkontroll i GARDENA smart system-appen. Referenspunkter läggs till för att skapa en karta i appen.

Den virtuella gränsen installeras runt ett område för att specificera var produkten kan arbeta. Produkten klipper endast gräs i klippområdena. Produkten kan inte köra in i no-go-zoner. Produkten använder dockningspunkten framför laddstationen för att navigera till och från laddstationen.

## 2.2 Produktöversikt

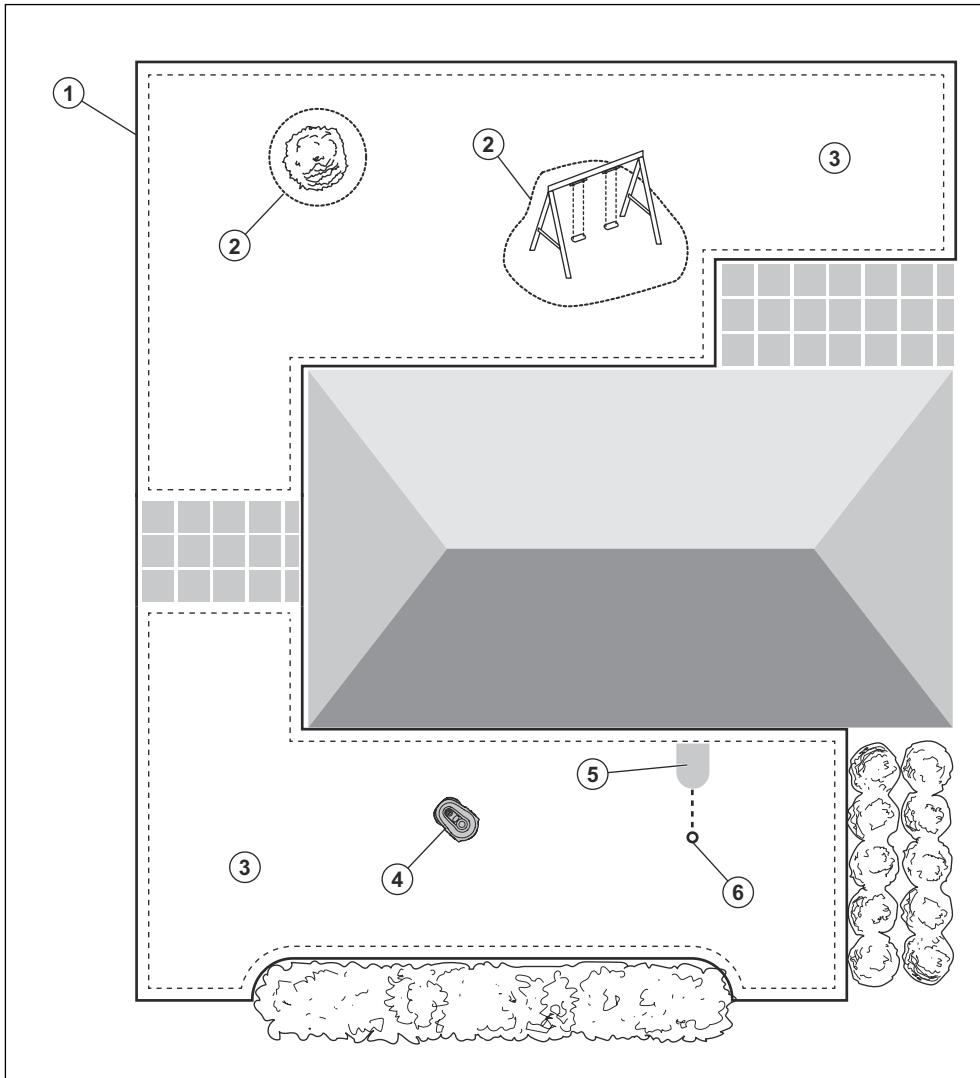


- |   |   |
|---|---|
| 1. Knappsats  | 14. Klippsystem   |
| 2. ON/OFF-knapp   | 15. Kantknivdisk  |
| 3. STOPP-knapp  | 16. Bakhjul   |
| 4. Handtag  | 17. Installationshjälp  |
| 5. Toppkåpa   | 18. Skruvar för fastsättning av laddstationen                             |
| 6. Framhjul   | 19. Strömförsörjning <sup>2</sup>   |
| 7. Kaross   | 20. Lågspänningskabel   |
| 8. Laddstation  | 21. LAN-kabel till GARDENA smart Gateway                                  |
| 9. Kontaktbleck   | 22. GARDENA smart Gateway   |
| 10. Indikatorlampa för funktionskontroll av laddstationen | 23. Strömförsörjning till GARDENA smart Gateway                           |
| 11. Typskylt <sup>1</sup>                                 | 24. Bruksanvisning, snabbguide och instruktioner för GARDENA smart system |
| 12. Chassilåda med elektronik, batteri och motorer        |   |
| 13. Knivdisk  |   |

<sup>1</sup> Finns under toppkåpan. Toppkåpan måste tas bort för att du ska komma åt den.

<sup>2</sup> Utseendet kan skilja sig åt för olika marknader.

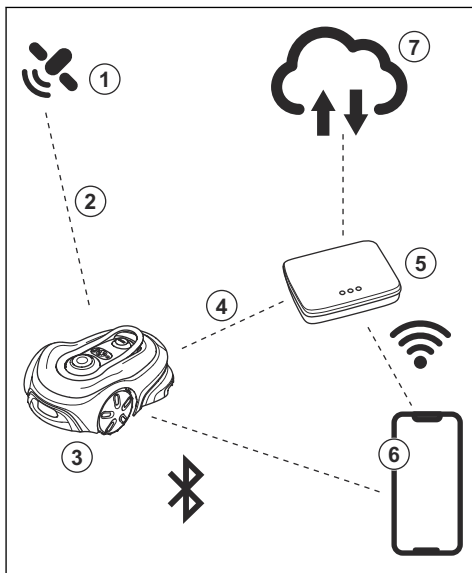
## 2.3 Systemöversikt för smart SILENO free-installation



1. Virtuellt gräns
2. No-go-zoner
3. Klippområden
4. Robotgräsklippare
5. Laddstation
6. Dockningspunkt



## 2.4 Anslutningsöversikt



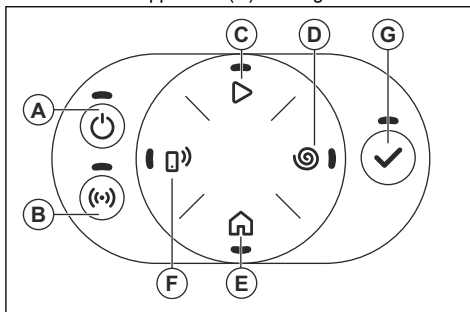
1. Satelliter
2. Satellitsignaler
3. Robotgräsklippare
4. Korrigeringsdata
5. GARDENA smart Gateway
6. Mobil enhet med GARDENA smart system-appen
7. GARDENA Cloud

## 2.5 För att använda knappsatsen

Använd knappsatsen på produkten för att manövrera produkter. Tryck på knappen i en eller tre sekunder

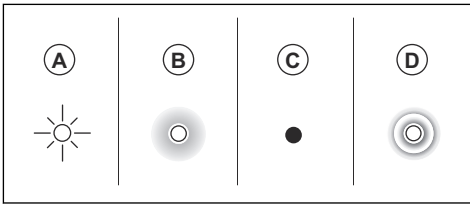
för att ställa in ett driftläge, se *Driftlägen på sida 27*. När du trycker på knappen i 3 sekunder blinkar lysdioden på knappen tre gånger när ett driftläge väljs. Du måste ange produktens PIN-kod innan du kan välja ett driftläge.

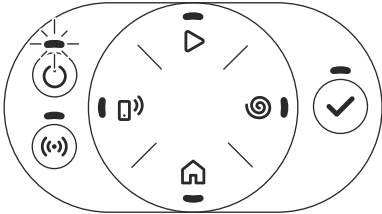
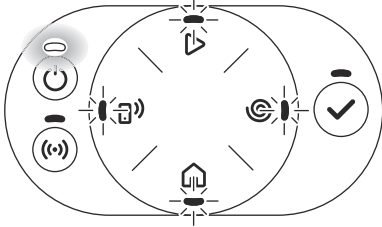
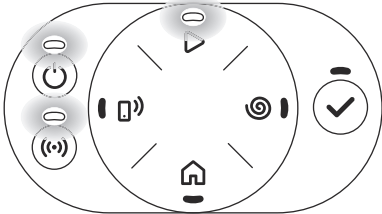
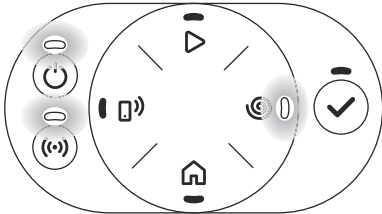
- Använd **ON/OFF**-knappen (A) för att slå PÅ eller AV produkten.
- Använd **anslutningsknappen** (B) för att aktivera parkopplingen för GARDENA smart system.
- Använd **startknappen** (C) för att starta produkten enligt schemat.
- Använd knappen **SpotCut** (D) för att ställa in produkten på att arbeta i ett spiralmönster. Produkten klipper gräset i det område där den började.
- Använd knappen **parkeringsknappen** (G) för att skicka produkten till laddstationen.
- Använd **fjärrkontrollsknappen** (F) för att fjärrstyra produkten med appen.
- Använd knappen **OK** (G) för att göra val.

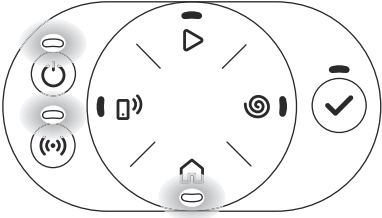
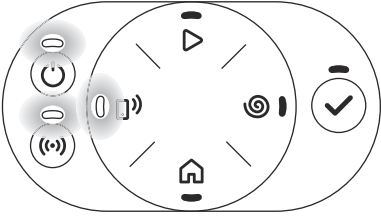
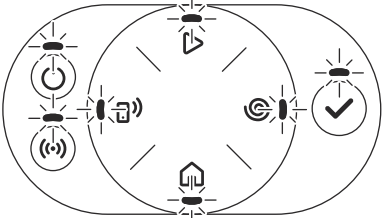
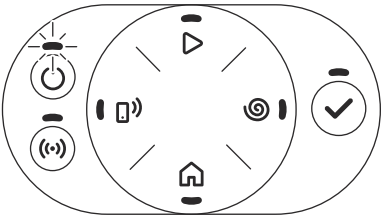
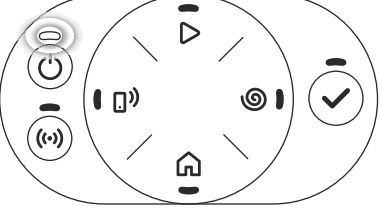


## 2.5.1 Indikatorlampor på knappsatsen

Indikatorlampan på knappsatsen visar produktens status. Indikatorlampan har tre olika ljuslägen: lampan blinkar snabbt (A), lampan lyser med ett fast sken (B), lampan är släckt (C) och lampan pulserar (D).



Standby.	Väntar på PIN-kod.
	
Klipper enligt inställt <i>Schema</i> eller i driftläge <i>Förbikoppla schema</i> .	Klippning, i driftläge <i>SpotCut</i> .
	

<p><i>Parkerad till nästa schemalagda klippning eller Parkerad tills vidare.</i></p>	<p>Produkten fjärrstyrs i appen.</p>
	
<p>Fel.</p>	<p>Fel efter 3 minuter.</p>
	
<p><i>Laddning.</i></p>	
	

## 2.6 Symboler på produkten

Dessa symboler kan finnas på produkten. Studera dem noga.



**VARNING!** Läs bruksanvisningen innan du använder produkten.



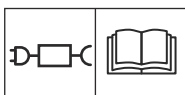
**VARNING!** Avaktivera produkten innan du utför arbeten på eller lyfter produkten.



**VARNING!** Håll ett säkert avstånd till produkten när den är i drift. Håll händer och fötter borta från de roterande knivarerna.



**VARNING!** Åk inte på produkten. Placera inte händer eller fötter nära eller under produkten.



Använd en löstagbar strömförsörjningskälla enligt definitionen på typskylten bredvid symbolen.



Den här produkten överensstämmer med gällande EU-direktiv.



Den här produkten överensstämmer med gällande direktiv för Storbritannien.



Det är inte tillåtet att kassera produkten som vanligt hushållsavfall. Säkerställ att produkten återvinns i enlighet med lokala lagkrav.



Lågspänningskabeln får varken förkortas, förlängas eller skarvas.

Använd inte en trimmer i närheten av lågspänningskabeln. Var försiktig vid trimning av kanter där kablarna är placerade.

## 2.7 Symboler på batteriet



**VARNING!** Litiumjonbatterier kan explodera eller orsaka brand om de tas isär, kortsluts eller hanteras värdslost. Utsätt dem inte för vatten, eld eller hög temperatur.



Läs igenom bruksanvisningen.



Kasta inte batteriet i öppen eld och utsätt inte batteriet för en värmekälla.



Sänk inte ner batteriet i vatten.

## 2.8 Produktskada

Vi ansvarar inte för skador på vår produkt om:

- produkten repareras felaktigt
- produkten repareras med delar som inte kommer från tillverkaren eller inte har godkänts av tillverkaren
- produkten har ett tillbehör som inte kommer från tillverkaren eller inte har godkänts av tillverkaren
- produkten inte repareras vid ett godkänt servicecenter eller av en godkänd person.

## 3 Installation

### 3.1 Inledning – installation

Se [www.gardena.com](http://www.gardena.com) för mer information om installation samt instruktionsvideor.

Vi rekommenderar att du uppdaterar programvaran innan du installerar produkten för att säkerställa att produkten har den senaste programvaran. Se *Uppdatering av programvara på sida 27*.



**VARNING:** Läs och förstå säkerhetskapitlet innan du installerar produkten.



**OBSERVERA:** Använd originaldelar och originalinstallationsmaterial.

#### 3.1.1 Huvudkomponenter för installation

Installationen omfattar följande komponenter:

- Robotgräsklippare som klipper gräsmattan automatiskt.
- Laddstation som laddar produkten.
- Strömförsörjningsenhet som ansluts till laddstationen och ett 100–240 V-vägguttag.
- Mobil enhet med GARDENA smart system-appen för att göra installationen och inställningarna för produkten.
- GARDENA smart Gateway, för att ansluta klipparen till GARDENA smart system-appen och fjärrstyra produkten.
- Strömförsörjningsenhet som ansluts till GARDENA smart Gateway och ett 100–240 V-vägguttag.

#### 3.1.2 Förbereda för installation



**OBSERVERA:** Gropar med vatten i gräsmattan kan orsaka skador på produkten.



**OBSERVERA:** Läs installationskapitlet innan du påbörjar installationen.

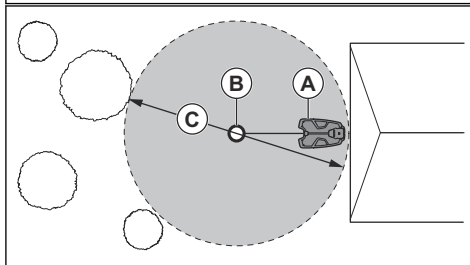
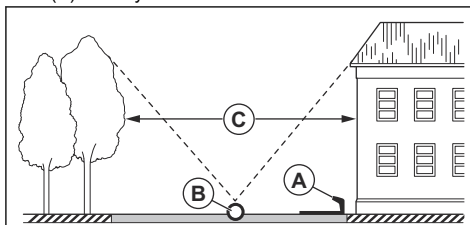
- Gör en skiss av området och ta med alla hinder.
- Markera på skissen var du ska placera laddstationen, de virtuella gränserna, klippområdet och No-go-zonerna.
- Följ instruktionerna för avstånd mellan skyddande föremål.
- Fyll eventuella hål i gräsmattan för att göra den jämn.

- Klipp gräset innan du installerar produkten. Se till att gräset är högst 4 cm.

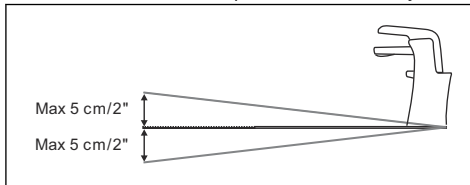
**Notera:** De första veckorna efter installationen kan ljudnivån vid gräsklippning vara högre än vanligt. Ljudnivån minskar efter en tid.

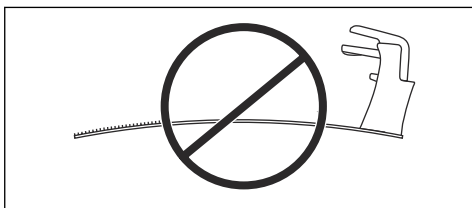
#### 3.1.3 Undersöka var laddstationen kan placeras

- Placera laddstationen (A) där dockningspunkten (B) har fri sikt uppåt. Laddstationens dockningspunkt (B) är där produkten stannar efter att ha kört ut från laddstationen. Avståndet till dockningspunkten kan ställas in på 60–300 cm. GARDENA rekommenderar att du har minst 6 m (C) fritt utrymme framför laddstationen.



- Dockningspunkten måste vara i det område som markeras av den virtuella gränsen. Laddstationen kan placeras inom eller utanför det område som markeras av den virtuella gränsen.
- Du kan placera laddstationen i ett hus.
- Placera laddstationen nära ett eluttag.
- Placera laddstationen på en plan yta.
- Laddstationens bottenplatta får inte vara böjd.





- Om den virtuella gränsen har två delar som skiljs åt av en brant lutning rekommenderar GARDENA att laddstationen placeras i den nedre delen.



**OBSERVERA:** Installera inte laddstationen där det finns metallföremål i marken. Metallföremål kan orsaka störningar i laddstationssignalen.

### 3.1.4 Undersöka var strömförsörjningen kan placeras



**OBSERVERA:** Se till att knivarna på produkten inte klipper av lågspänningskabeln.



**OBSERVERA:** Lägg inte lågspänningskabeln i en spole eller under laddplattan. Spolen stör signalen från laddstationen.



- Placera strömförsörjningen i ett område med tak och skydd från sol och regn.
- Placera strömförsörjningen i ett område med bra luftflöde.
- Använd en jordfelsbrytare med en utlösningström på högst 30 mA när du ansluter strömförsörjningen till eluttaget.

Lågspänningskablar av olika längder finns som tillbehör.

### 3.1.5 Installation av karta



**OBSERVERA:** Om den virtuella gränsen gränsar mot vattensamlingar, lutningar, stup eller allmän väg måste det finnas en skyddsvägg. Väggen måste vara minst 15 cm hög.

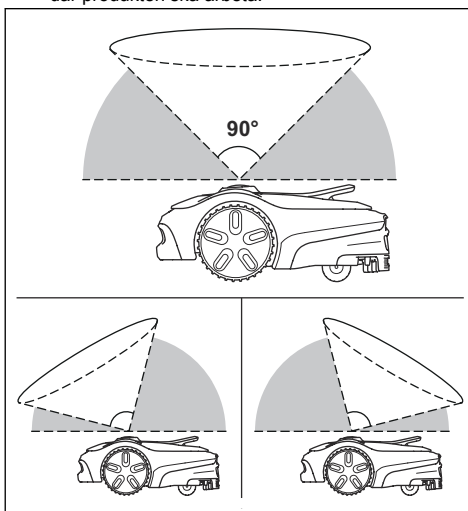


**OBSERVERA:** Låt inte produkten köra på grus.

- Den virtuella gränsen utgör de yttre gränserna för det område där produkten får arbeta. Innanför den virtuella gränsen kan du installera klippområden där produkten kan klippa gräs. Du kan också installera No-go-zoner där produkten inte får arbeta. Du kan bara ha en virtuell gräns i en installation, men du kan ha flera klippområden och No-go-zoner.
- För aktsam drift utan oljud ska du isolera alla hinder, som träd, rötter och stenar.

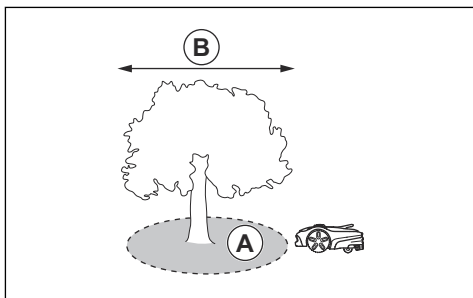
#### 3.1.5.1 Göra en installation nära byggnader och träd

- Se till att en 90°-sektion av himlen är fri från hinder där produkten ska arbeta.



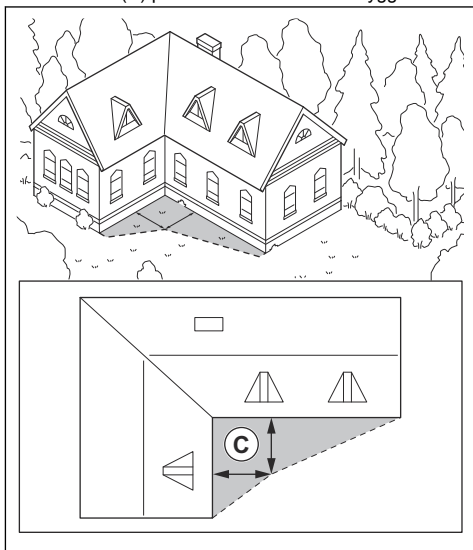
**Notera:** Produkten kan inte ta emot navigeringssignaler från satelliten om himlen är skyddad.

- Skapa en No-go-zon (A) runt träd eller trädgrupper med trädkronor som är större än 4 m i diameter (B).

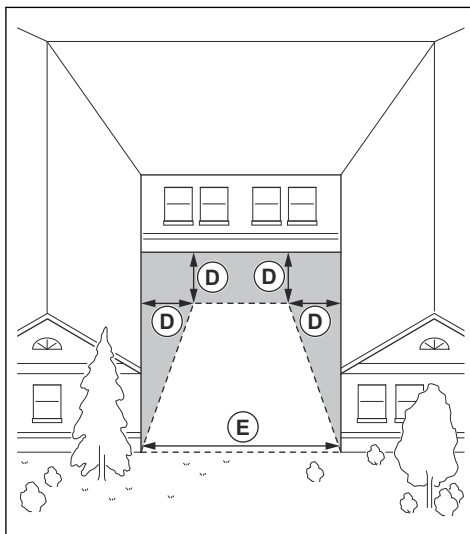


**Notera:** Träd eller trädgrupper med trädkronor som är större än 4 m i diameter (A) kan det orsaka tillfälliga produktstopp. Mindre träd brukar inte orsaka störningar vid användning av produkten.

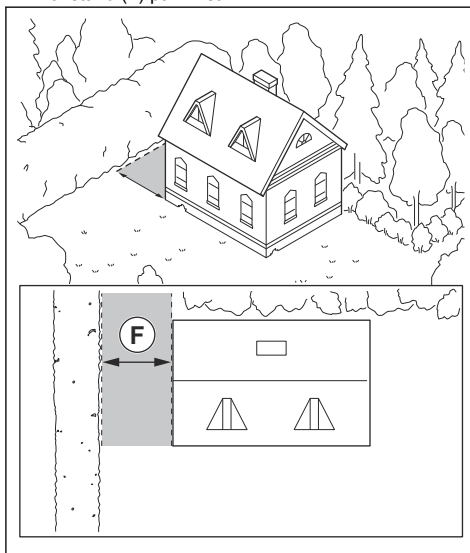
- Installera den virtuella gränsen på ett minsta avstånd (C) på 1.5 m från L-formade byggnader.



- Om du vill installera virtuella gränser i ett område med U-formade byggnader måste du se till att avståndet (E) är minst 6 m. Om byggnaderna är högre än 3 m ska du se till att avståndet (E) är dubbelt så högt som den högsta byggnaden. Installera den virtuella gränsen på ett minsta avstånd (D) på 1.5 m från byggnaden.



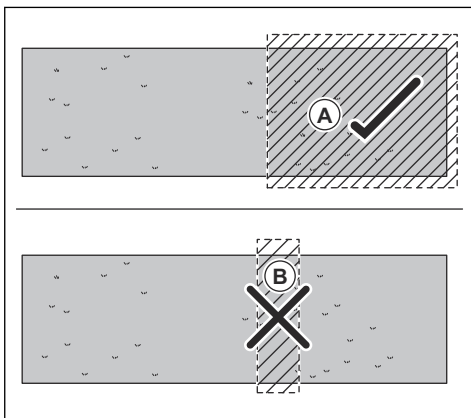
- Se till att områdena mellan objekten har ett avstånd (F) på minst 4 m.



- Bredden på passagen utan skyddande hinder ska vara minst 1 m för att klippresultatet ska bli bra.

### 3.1.5.2 Undersöka var du ska skapa No-go-zoner

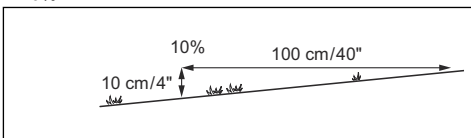
- Skapa No-go-zoner runt föremål som är större än 2 x 2 m.
- Se till att No-go-zonen är minst 30 x 30 cm.
- Se till att No-go-zonen omfattar hela det område (A) där produkten inte får komma in.



**Notera:** Skapa inte en No-go-zon (B) som korsar klippområdet för att förhindra att produkten kör in i delar av klippområdet.

### 3.1.5.3 Installera kartobjekten i en lutning

Produkten kan användas i 30% lutning. Lutningen (%) beräknas som höjd per meter. Exempel: 10 cm / 100 cm = 10%.



- För lutningar som är brantare än 30% i den virtuella gränsen ska du isolera lutningen med en No-go-zon.
- För lutningar intill en allmän väg ska du sätta upp ett stängsel eller en skyddsvägg längs den yttre kanten av lutningen.
- Installera de virtuella gränserna i lutningar på högst 15%.

## 3.2 Installation av produkten

### 3.2.1 Installera laddstationen



**OBSERVERA:** Gör inte nya hål i laddstationens platta.



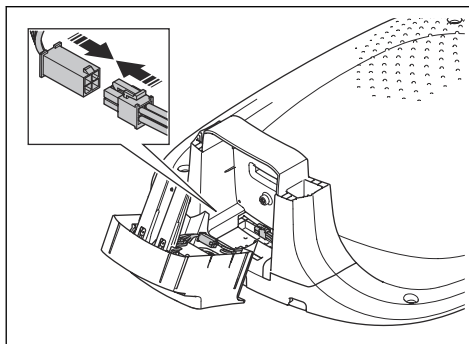
**OBSERVERA:** Sätt inte fötterna på laddstationens bottenplatta.



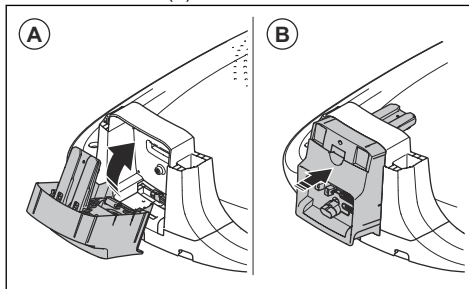
**VARNING:** Se till att kontaktarna på lågspänningskabeln och strömförsörjningsenheten är rena och torra innan du ansluter dem.

När du ansluter strömförsörjningen ska du endast använda ett eluttag som är anslutet till en jordfelsbrytare.

1. Läs och förstå anvisningarna om laddstationen. Se *Undersöka var laddstationen kan placeras på sida 13.*
2. Anslut laddningsmodulens kabel till laddstationens kabel.

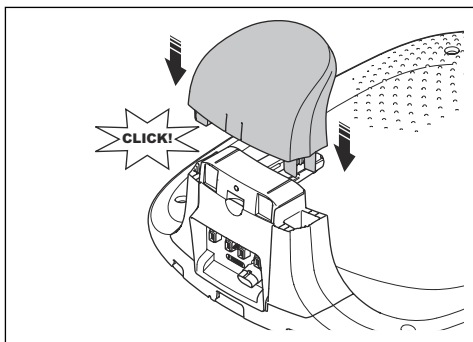


3. Luta laddningsmodulen (A) och tryck den på plats i laddstationen (B).

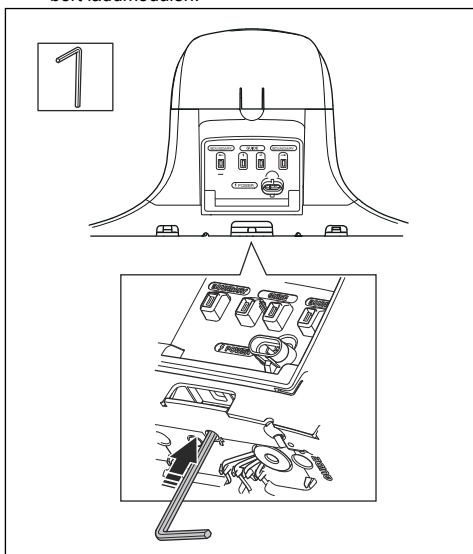


4. Montera laddstationens överdel på laddstationen.

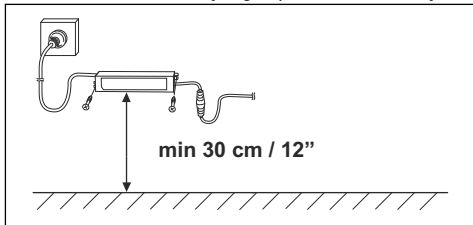




- Om du behöver ta bort laddningsmodulen trycker du på klämmorna underifrån med insexnyckeln. Ta bort laddmodulen.



- Placera laddstationen i det valda området.
- Anslut lågspänningskabeln till laddstationen.
- Placera strömförsörjningen på minst 30 cm höjd.



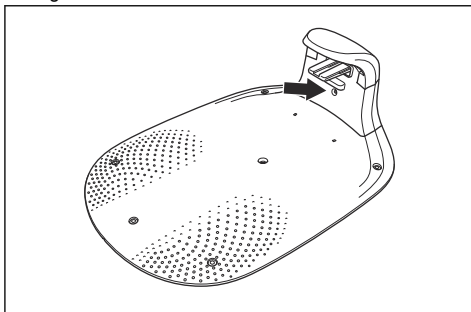
- Anslut strömförsörjningens kabel till ett 100-240 V eluttag.

- Fäst lågspänningskabeln i marken med pinnar eller gräv ned kabeln.

- Fäst laddstationen vid marken med hjälp av de medföljande skruvarna.

### 3.2.2 Kontrollera laddstationen visuellt

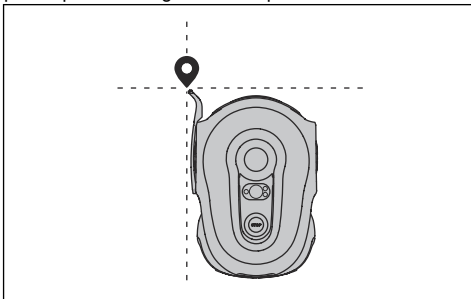
- Se till att LED-kontrolllampan på laddstationen lyser grönt.



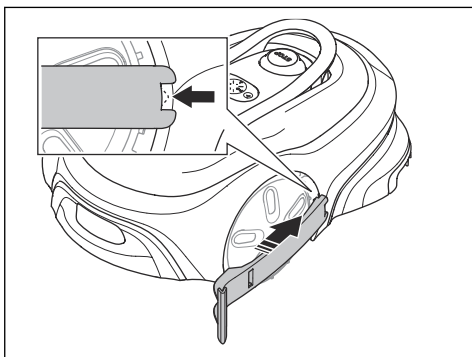
- Om LED-kontrolllampan inte lyser grönt ska du kontrollera installationen. Se *Indikatorlampa i laddstationen på sida 32* och *Installera laddstationen på sida 16*.

### 3.2.3 Montera och ta bort installationshjälpen

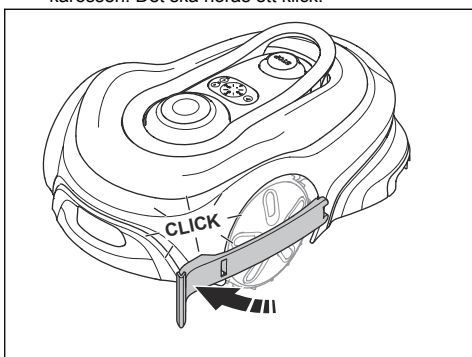
När du installerar kartobjekt pekar installationshjälpen på rätt plats för tillagda referenspunkter.



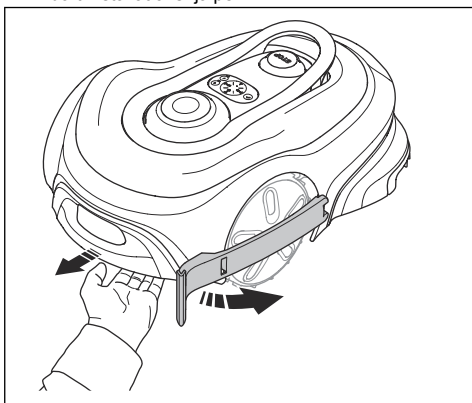
- Placera installationshjälpens bakre ände på karossen, nära framhjulets bakre del.



2. Tryck installationshjälpens främre del på plats på karossen. Det ska höras ett klick.



3. När du har installerat kartobjekten tar du bort installationshjälpen. Dra försiktigt i karossen och ta bort installationshjälpen.



### 3.2.4 Ladda ner och parkoppla med GARDENA smart system-appen

1. Installera GARDENA smart Gateway och anslut den till Internet.

**Notera:** Läs instruktionerna för GARDENA smart Gateway om du vill ha mer information om hur du ansluter GARDENA smart Gateway.

2. Ladda ner GARDENA smart system-appen på din mobila enhet.
3. Registrera dig som användare och logga in i appen.
4. Välj *Inkludera produkten* i appen.
5. Välj produktkategorin *robotgräsklippare* och din modell.
6. Tryck på **anslutningsknappen** på produkten för att aktivera ihopparningsläget.
7. Följ anvisningarna i appen.

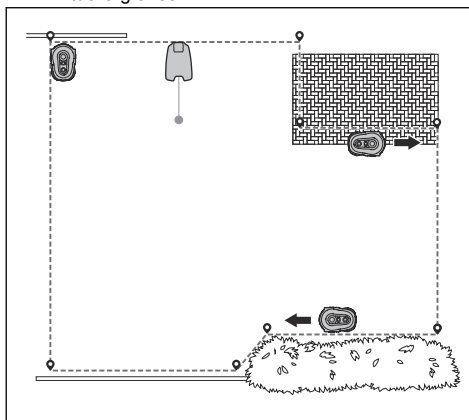
### 3.2.5 Göra kartinstallationer

Läs och se till att du förstår informationen och instruktionerna om var du ska installera den virtuella gränsen, klippområdena och No-go-zonerna. Se *Installation av karta på sida 14*.

Använd GARDENA smart system-appen och manövrera produkten med fjärrkontrollen när du ställer in referenspunkter. Följ anvisningarna i appen och se *Använda produkten med fjärrkontrollen på sida 19*.

#### 3.2.5.1 Installera den virtuella gränsen

1. Öppna GARDENA smart system-appen och välj virtuell gräns.
2. Kör produkten medurs runt installationens yttre kant för att ställa in referenspunkter för den virtuella gränsen.



#### 3.2.5.2 Installera ett klippområde

1. Öppna GARDENA smart system-appen och välj klippområde.
2. Använd appen för att ställa in och justera referenspunkter för att definiera de klippområden där klipparen ska klippa gräs.

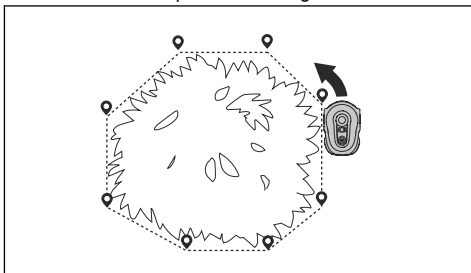
---

**Notera:** Du behöver inte använda fjärrkontrollen för att installera klippområden.

---

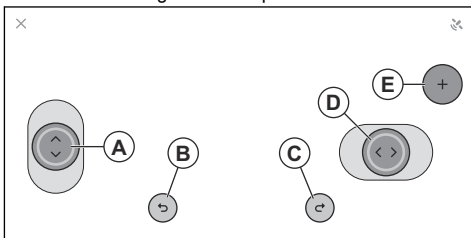
### 3.2.5.3 Installera en No-go-zon

1. Öppna GARDENA smart system-appen och välj No-go-zon.
2. Kör produkten moturs runt det valda området och ställ in referenspunkter för No-go-zonerna.



### 3.2.6 Använda produkten med fjärrkontrollen

- Öppna appen GARDENA smart system.
- Tryck på **fjärrkontrollsknappen** på produkten.
- Använd **uppåt-/nedåtknappen** (A) för att flytta produkten framåt eller bakåt.
- Använd **vänster/höger** knapp (D) för att rotera produkten åt vänster eller höger.
- Använd **+**-knappen (E) för att lägga till en referenspunkt på kartan.
- Använd **ångraknappen** (B) för att ta bort den senaste referenspunkten.
- Använd **göra om**-knappen (C) för att återställa den senast borttagna referenspunkten.



**Notera:** Gå 2–3 m bakom produkten när du kör den med fjärrkontrollen. Använd fjärrkontrollen för att manövrera produkten när du installerar kartobjekt. Lyft inte och flytta inte produkten mellan referenspunkter manuellt.

---

---

## 4 Inställningar

---

Använd GARDENA smart system-appen för produktinställningar.

### 4.1 Göra schemainställningar

Produkten har en maximal klipptid varje dag. Du kan ställa in produktens drifttid i schemat. I drifttiden inkluderas klippning, sökning och laddning. Drifttiden kan skilja sig åt av många anledningar, t.ex. klippområdets utformning, grässets tillväxt och hur gammalt batteriet är.

Du kan ställa in schemat med två olika procedurer:

- Använd GARDENA för assisterad schemaläggning. Ange klippområdets mått för att visa ett lämpligt schema i schemaläggningsguiden.
- Använd manuell schemaläggning för att ställa in eller justera schemat manuellt.



**OBSERVERA:** För att förhindra slitage på produkten och gräsmattan ska du inte klippa gräsmattan mer än nödvändigt.

---

### 4.2 SensorControl



*SensorControl* anpassar automatiskt klipptiden efter grässets tillväxt. Produkten tillåts inte vara i drift mer än schemainställningarna. Produkten slutar klippa och går tillbaka till laddstationen om den känner av att gräset har klippts. Dagens första drifttid ställs in via schemainställningarna. Produkten slutför en klippcykel och sedan väljer *SensorControl* om produkten ska arbeta vidare.

Du kan välja tre nivåer för *SensorControl*. *Låg*, *Medel* och *Hög*. På nivå *Låg* arbetar produkten under en längre tid. På nivå *Hög* arbetar produkten under en kortare tid.

**Notera:** När *SensorControl* används rekommenderar vi att så lång drifttid som möjligt görs tillgänglig för *SensorControl*. Begränsa inte schemat mer än nödvändigt. Kontrollera även att knivdisken är ren och att knivarna är i gott skick.

---

### 4.3 Trim-to-Edge

Funktionen *Trim-to-Edge* gör det möjligt för produkten att klippa nära gräsmattans kanter. Det finns två inställningar som du kan välja för produkten:

- *Längs klippområdets kant* gör att produkten arbetar med klippmönstret för funktionen *Trim-to-Edge* med hjälp av begränsningskabeln.

- Funktionen *Vid kollision* gör att produkten arbetar med klippmönstret för funktionen *Trim-to-Edge* efter kollision med ett träd eller annat föremål.

---

### 4.4 Frostsensor

Gräset är extra känsligt för slitage om trädgården är täckt av frost. Om *frostsensor* är aktiverad får produkten inte börja klippa gräset om temperaturen är lägre än 5 °C. I fabriksinställningen är den här funktionen avaktiverad.

**Notera:** Frostsensorn sitter inuti chassit och det kan uppstå en fördröjning jämfört med omgivningstemperaturen.

---

### 4.5 PIN-kod

När du använder produkten för första gången måste du ange den fabriksinställda PIN-koden 1234. Du kan byta PIN-kod i appen. PIN-koden måste bestå av fyra siffror. Du kan använda siffrorna 1–4 för att ställa in en ny PIN-kod.

---

### 4.6 Återställ användarinställningar

Använd den här funktionen för att återställa användarinställningarna.

**Notera:** *PIN-kod* och *meddelanden* återställs inte när du väljer *Återställ användarinställningarna*.

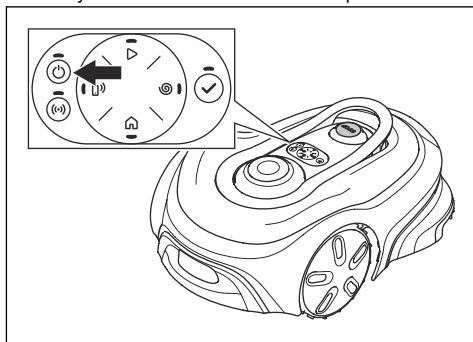
## 5 Drift

### 5.1 Använda ON/OFF-knappen



**VARNING:** Läs och förstå säkerhetskapitlet innan du använder produkten.

- Håll **ON/OFF**-knappen intryckt i tre sekunder för att slå PÅ produkten. Kontrollera att LED-kontrolllampan tänds.
- Produkten är i påslagen och i energisparläge om LED-kontrolllampan blinkar. Håll **ON/OFF**-knappen intryckt i tre sekunder för att slå PÅ produkten.



- Håll **ON/OFF**-knappen intryckt i tre sekunder för att stänga AV produkten. Kontrollera att indikatorlampan slocknar.

**Notera:** Det går inte att stänga AV produkten när den står i laddstationen.

#### 5.1.1 Kontrollampa

Kontrolllamporna på knappsatsen visar produktens driftlägen, se *Indikatorlampor på knappsatsen på sida 10*.

### 5.2 Starta produkten

1. Håll **ON/OFF**-knappen intryckt tre sekunder.
2. Använd knappsatsen för att ange PIN-koden och tryck på **OK**-knappen. Se *PIN-kod på sida 20*.
3. Välj ett driftläge. Se *Driftlägen på sida 21*.

**Notera:** De första veckorna efter installationen kan den upplevda ljudnivån vid gräsklippning vara högre än väntat. När produkten har klippt gräset ett tag är den upplevda ljudnivån mycket lägre.

### 5.3 Driftlägen

Följande driftlägen är tillgängliga:

- *Klippa enligt schemat*
- *Förbikoppla schema*
- *SpotCut*
- *Parkera/schema*
- *Parkera*

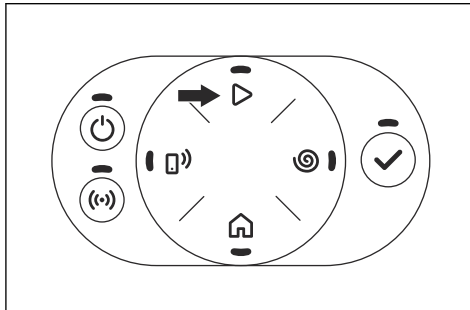
#### 5.3.1 Klippa enligt schemat

*Klippa enligt schemat* är det normala driftläget där produkten klipper och laddar automatiskt.

##### 5.3.1.1 Ställa in produkten att klippa enligt schemat

Det här kan ställas in i statusvyn i appen eller med knappsatsen på produkten:

1. Tryck på **STOPP**-knappen.
2. Håll **Start**-knappen intryckt en sekund.



3. Tryck på **OK**-knappen.

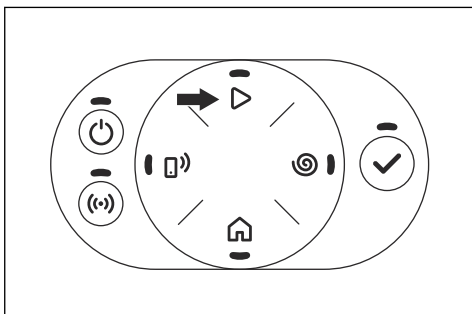
#### 5.3.2 Åsidosätt schema

Välj *Åsidosätt schema* för att tillfälligt förbikoppla schemainställningarna. Du kan välja att förbikoppla schemainställningarna i tre timmar. Produkten kan inte ställas in att klippa mer än den maximala klipptiden för varje dag.

##### 5.3.2.1 Förbikoppla schemat

Det här kan ställas in i statusvyn i appen eller med knappsatsen på produkten:

1. Tryck på **STOPP**-knappen.
2. Tryck på **Start**-knappen i tre sekunder.



- Tryck på **OK**-knappen.

### 5.3.3 SpotCut

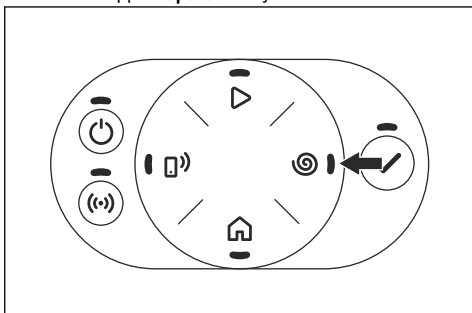
Använd funktionen *SpotCut* för att snabbt klippa ett område som inte har klippts lika ofta som andra delar av trädgården. Du måste manuellt flytta produkten till det valda området.

SpotCut innebär att produkten klipper i ett spiralmönster för att klippa ner gräset i det område där den startades. När detta är klart växlar produkten automatiskt tillbaka till *Klippa enligt schemat*.

#### 5.3.3.1 Att aktivera SpotCut

Detta kan ställas in med knappsatsen på produkten:

- Tryck på **STOPP**-knappen.
- Håll knappen **SpotCut** intryckt en sekund.



- Tryck på **OK**-knappen.

### 5.3.4 Parkera/schema

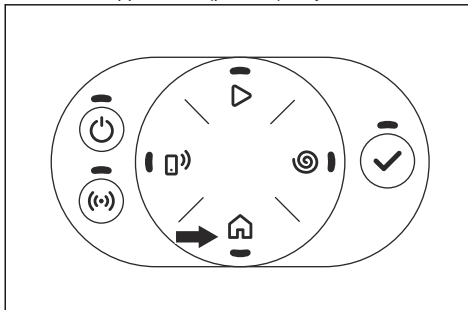
Driftläget *Parkera / Schema* innebär att produkten återvänder till laddstationen och stannar där till nästa schema. Om produkten har använts den maximala klipptiden för dagen börjar den arbeta igen nästa dag. Se *Göra schemainställningar på sida 20*.

#### 5.3.4.1 Parkera produkten och starta igen med nästa schema

Det här kan ställas in i statusvyn i appen eller med knappsatsen på produkten:

- Tryck på **STOPP**-knappen.

- Håll knappen **Park** (parkera) intryckt en sekund.



- Tryck på **OK**-knappen.

**Notera:** Om du vill ändra produktens driftläge trycker du på **STOPP**-knappen. Då övergår produkten till viloläge och du kan ställa in ett driftläge.

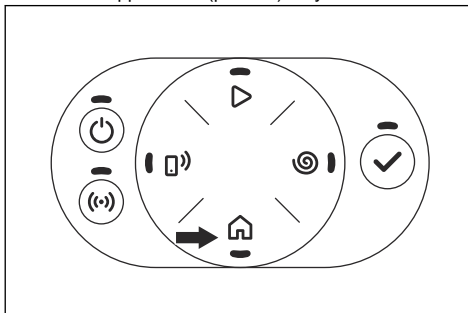
### 5.3.5 Parkera

Driftläget *Parkera* innebär att produkten stannar i laddstationen tills ett annat driftläge väljs.

#### 5.3.5.1 Parkera produkten

Det här kan ställas in i statusvyn i appen eller med knappsatsen på produkten:

- Tryck på **STOPP**-knappen.
- Håll knappen **Park** (parkera) intryckt tre sekunder.

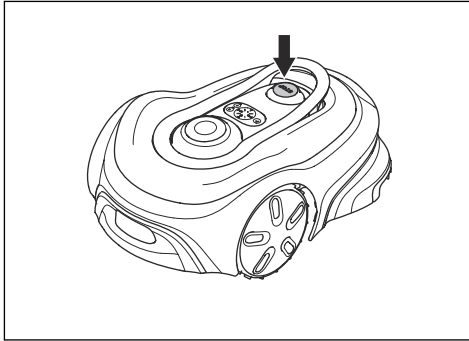


- Tryck på **OK**-knappen.

**Notera:** Om du vill ändra produktens driftläge trycker du på **STOPP**-knappen. Då övergår produkten till viloläge och du kan ställa in ett driftläge.

### 5.4 Stoppa produkten

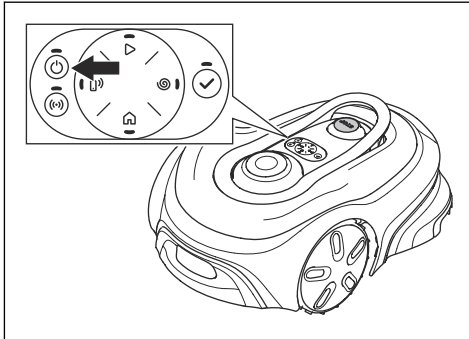
- Tryck på **STOPP**-knappen ovanpå produkten.



**Notera:** När **STOP**-knappen trycks in försätts produkten i viloläge. Produkten och klippmotorn stannar.

## 5.5 Stänga av produkten

1. Tryck på **STOPP**-knappen.
2. Håll **ON/OFF**-knappen intryckt i tre sekunder för att stänga AV produkten. Kontrollera att indikatorlampan slocknar.



**Notera:** Det går inte att stänga AV produkten när den står i laddstationen.

## 5.6 Att ladda batteriet

När produkten är ny eller efter långtidsförvaring kan batteriet vara urladdat. Ladda batteriet innan du startar produkten.

1. Tryck på **ON/OFF**-knappen för att starta produkten.
2. Placera produkten i laddstationen tills laddblecken vidrör kontaktblecken.
3. Kontrollera att produkten laddas i GARDENA smart system-appen eller på knappsatsen.

## 5.7 Klipphöjdställning

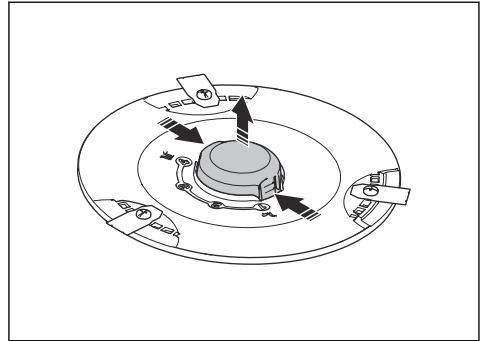
Du kan välja mellan fyra olika klipphöjdssteg. Knivdisken har markeringar för varje steg. Steg 1 är den lägsta höjden och steg 4 är den högsta höjden. Fabriksinställningen är 4.

### 5.7.1 Justera klipphöjden

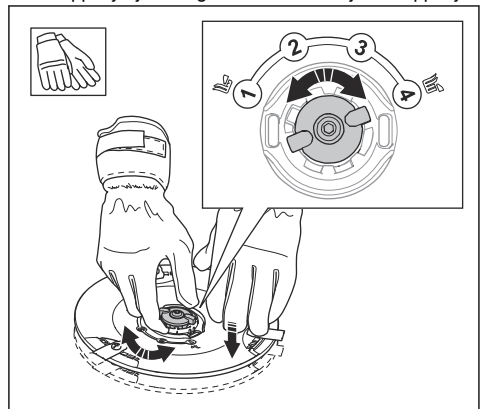


**VARNING:** Använd skyddshandskar.

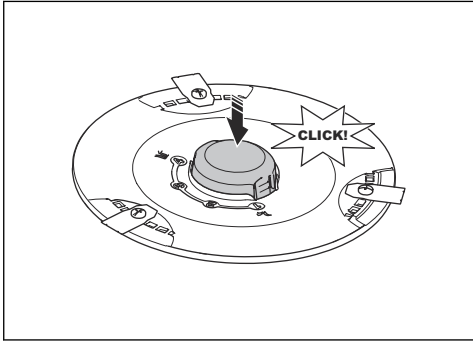
1. Tryck på **STOPP**-knappen.
2. Håll **ON/OFF**-knappen intryckt i tre sekunder för att stänga AV produkten. Kontrollera att LED-kontrolllampan slocknar.
3. Placera produkten med knivdisken uppåt på en mjuk och ren yta.
4. Avlägsna höjjusteringsvredets kåpa.



5. Tryck ned knivdisken och vrid klipphöjdsjusteringsvredet för att välja en klipphöjd.



6. Frigör klippskivan.
7. Fäst låspinnen på klipphöjdställningsvredet.





## 6 Underhåll

### 6.1 Inledning – underhåll



**VARNING:** Stäng av produkten innan du utför underhåll på den.



**VARNING:** Använd skyddshandskar.

För bättre driftsäkerhet och längre livslängd ska du rengöra produkten regelbundet och byta ut slitna delar.

När produkten är ny ska du undersöka knivdiskarna och knivarna varje vecka. Om slitaget är lågt kan du öka intervallet till nästa gång du undersöker knivdiskarna och knivarna. Undersök knivdiskarna och knivarna oftare om de utsätts för mycket slitage.

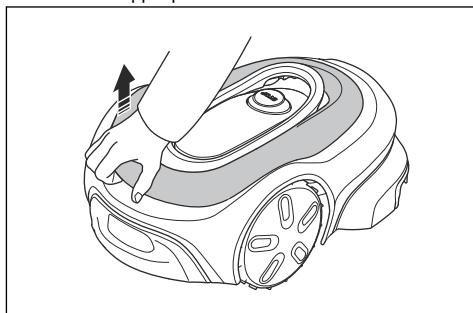
Det är viktigt att knivdisken roterar lätt och att knivens kanter inte skadas. Knivarnas normala livslängd är 4–7 veckor. Följande förhållanden kan öka eller minska knivarnas livslängd:

- Drifttid och klippområdet.
- Gräsets längd och tjocklek.
- Jord, sand och användning av gödningsmedel.
- Föremål som kottar, verktyg, stenar och rötter i klippområdet.

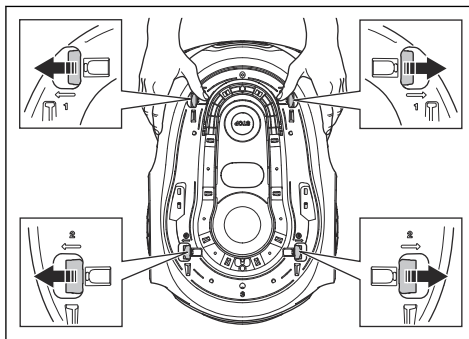
**Notera:** Klippresultatet kan bli otillfredsställande om knivarna är slöa. Se *Byte av knivar på sida 26* gällande hur knivar byts.

### 6.2 Ta bort produktens kaross

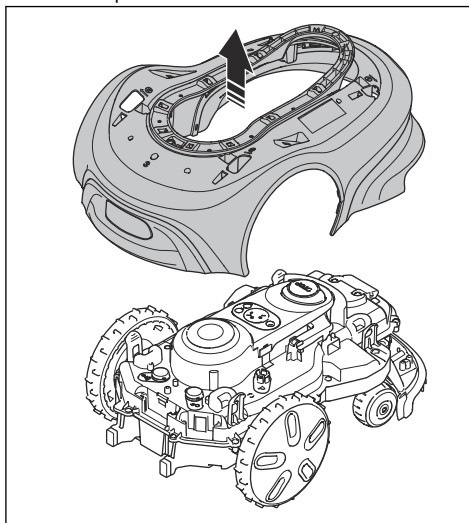
1. Ta bort toppkåpan.



2. Tryck på klämmorna som sitter på baksidan av produktens kaross.



3. Tryck på klämmorna som sitter på produktens framsida.
4. Ta bort produktens kaross från chassit.



### 6.3 Rengöra produkten



**OBSERVERA:** Använd inte högtrycksvätt för att rengöra produkten. Använd inte lösningsmedel vid rengöring.

GARDENA rekommenderar att du använder ett speciellt rengörings- och underhållskit. Prata med GARDENA-service för mer information.

#### 6.3.1 Rengöra produkten

1. Ta bort produktens kaross. Se *Ta bort produktens kaross på sida 25*.



**OBSERVERA:** Ta inte bort andra delar från produkten för att rengöra den.

2. Rengör produktens kaross, hjulen och chassit med en borste eller rinnande vatten.
3. Montera produktens kaross och toppkåpan.

### 6.3.2 Rengöra chassit och knivdisken

Undersök knivdiskar och knivar en gång i veckan.

1. Tryck på **STOP**-knappen.
2. Håll **ON/OFF**-knappen intryckt i tre sekunder för att stänga AV produkten. Kontrollera att LED-kontrolllampan på knappsatsen slocknar.
3. Res upp produkten på sidan.
4. Se till att knivarna inte är skadade och att knivar och knivdiskar kan rotera fritt.
5. Gör rent knivdiskarna och chassit med en borste under rinnande vatten.

### 6.3.3 Rengöra hjulen

Produkten fungerar inte tillfredsställande i slutningar om hjulen blockeras av gräs.

- Använd en mjuk borste när du rengör hjulen.

### 6.3.4 Rengöra produktens kaross

- Rengör produktens kaross med en fuktad trasa och en svag tvällösning.

### 6.3.5 Rengöra ladd- och kontaktblecken

1. Rengör ladd- och kontaktblecken med en fin smärgelduk.
2. Smörj ladd- och kontaktblecken med olja eller fett.

### 6.3.6 Rengöra laddstationen



**VARNING:** Koppla bort strömförsörjningen från eluttaget före underhåll eller rengöring av laddstationen eller strömförsörjningen.



**OBSERVERA:** Använd inte en högtryckstvätt eller rinnande vatten när du rengör laddstationen.

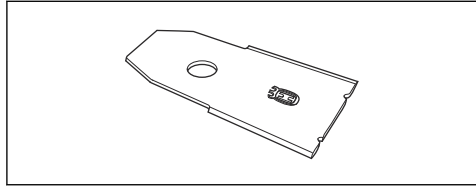
**Notera:** Produkten kan inte komma in i laddstationen om det ligger föremål inne i laddstationen. Rengör laddstationen regelbundet.

- Ta bort gräs, kvistar och andra föremål från laddstationen.

## 6.4 Byte av knivar



**VARNING:** GARDENA kan endast garantera säkerheten om du använder originalknivar från GARDENA medpräglad logotyp med H-märkning.

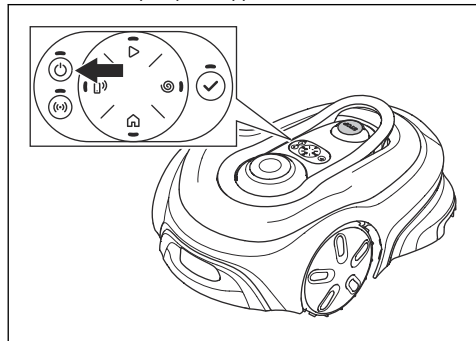


**VARNING:** Du måste byta ut skruvarna när du byter ut knivarna. De använda skruvarna kan slitas snabbt och göra att kniven lossnar. Detta kan orsaka allvarliga skador.

Byt ut slitna eller skadade knivar för säker drift. Byt ut knivarna regelbundet för att få bästa tänkbara klippresultat och låg energiförbrukning. Alla tre knivar och skruvar måste bytas samtidigt för att bevara balansen i klippsystemet.

### 6.4.1 Byta knivarna

1. Tryck på **STOPP**-knappen.
2. Håll **ON/OFF**-knappen intryckt i tre sekunder för att stänga AV produkten. Kontrollera att LED-kontrolllampan på knappsatsen slocknar.



3. Placera produkten med knivdisken uppåt på en mjuk och ren yta.
4. Ta bort de tre skruvarna och knivarna för varje knivdisk.
5. Montera nya knivar och skruvar.
6. Se till att knivarna kan rotera fritt.

## 6.5 Uppdatering av programvara

GARDENA uppdaterar regelbundet programvaran och GARDENA smart system-appen för produkten.

### 6.5.1 Uppdatering av programvaran med GARDENA smart system-appen

När en ny programvara är tillgänglig visas ett meddelande i appen där du kan välja att installera den nya programvaran.

### 6.5.2 Uppdatering av GARDENA smart system-appen

GARDENA smart system-appen uppdateras regelbundet. Uppdatera appen i AppStore eller Google Play så att du har den senaste versionen.

## 6.6 Batteri



**OBSERVERA:** Batteriet måste laddas fullt innan produkten förvaras. Om batteriet inte är fulladdat kan batteriet skadas.

Om produktens drifttid är kortare än normalt mellan laddningarna betyder det att batteriet börjar bli uttjänt. Byt ut batteriet för att förlänga drifttiden.

**Notera:** Batteriets livslängd beror på säsongens längd och hur många timmar per dag produkten arbetar. En lång säsong eller många timmars användning per dag innebär att batteriet måste bytas ut oftare.

### 6.6.1 Ta bort och installera batteriet



**VARNING:** Använd skyddshandskar.

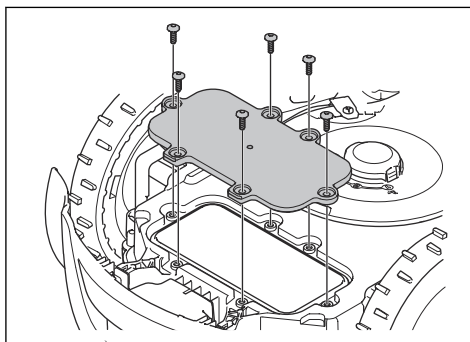


**OBSERVERA:** Rör inte kretskorten.

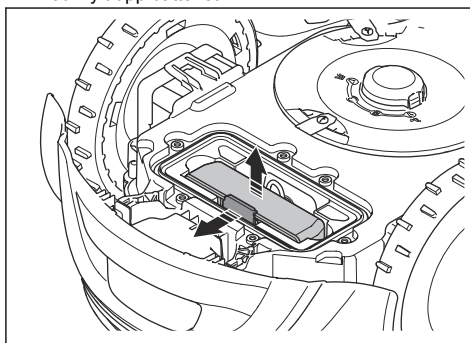


**OBSERVERA:** Om batterihuset är skadat ska du inte installera eller använda batteriet. Se *Kassering på sida 35*.

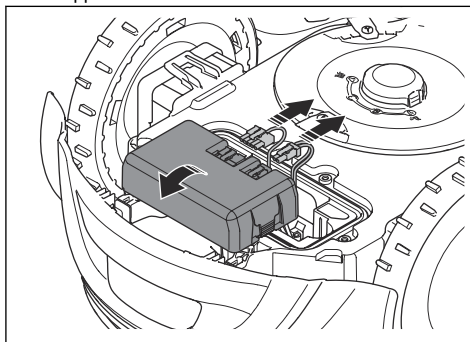
1. Håll **ON/OFF**-knappen intryckt i tre sekunder för att stänga AV produkten. Kontrollera att LED-kontrolllampan slocknar.
2. Placera produkten med knivdisken uppåt på en mjuk och ren yta.
3. Ta bort de sex skruvarna till batteriluckan med en Torx 20 för att ta bort batteriluckan.



4. Tryck på klämmorna som håller batteriet på plats och lyft upp batteriet.



5. Koppla bort de två kablarna från batteriet.



6. Ta ut batteriet.
7. Montera batteriet i omvänd ordningsföljd.

## 6.7 Vinterservice

Lämna din produkt till GARDENA Service när det är dags för service inför vinterförvaring. Regelbunden vinterservice håller produkten i gott skick och skapar de bästa förutsättningarna för en kommande säsong utan driftstörningar.

En service innehåller vanligtvis följande:

- Noggrann rengöring av kaross, chassi, knivdisk samt övriga rörliga delar.
- Test av produktens funktion och komponenter.
- Kontroll och eventuellt byte av sliddelar såsom knivar och lager.
- Test av produktens batterikapacitet samt rekommendation om eventuellt byte.
- Om ny programvara finns tillgänglig uppdateras produkten.

## 7 Felsökning

### 7.1 Meddelanden

Meddelandena i tabellen nedan visas i appen. Kontakta en GARDENA-serviceverkstad om samma meddelande visas flera gånger.

Meddelande	Orsak	Åtgärd
<i>Vänster/höger hjulmotor blockerad</i>	Gräs eller annat föremål runt drivhjulet.	Ta bort gräs eller annat föremål.
<i>Klippsystem blockerat</i>	Gräs eller annat föremål runt knivdisken.	Ta bort gräs eller annat föremål.
	Knivdisken är i vatten.	Flytta produkten och undvik vattensamlingar på klippområdet.
	Gräset är för högt.	Klipp gräset innan du installerar produkten. Se till att gräset är högst 4 cm.
<i>Instängd</i>	Produkten står bakom ett antal hinder i ett litet område.	Undersök området och avlägsna eventuella föremål som gör att produkten har svårt att ta sig från platsen.
<i>Utanför arbetsområdet</i>	Klippområdet har för stor lutning vid den virtuella gränsen.	Kontrollera att klippområdet är korrekt installerat. Se <i>Göra kartinstallationer på sida 18</i> .
	Störningar från metallföremål som staket, armeringsjärn och nedgrävda kablar nära laddstationen.	Ändra laddstationens position.
<i>Tomt batteri</i>	Produkten hittar inte laddstationen.	Produkten har ingen exakt position. Undersök varför satellitäckningen inte är bra i det här området. Se <i>Installation av karta på sida 14</i> .
	Batteriet är i slutet av sin livscykel.	Det finns ett hinder som förhindrar att produkten hittar laddstationen. Byt batteri. Se <i>Batteri på sida 27</i> .
	Laddstationens antenn är skadad.	Om indikatorlampan på laddstationen blinkar med rött sken är laddstationens antenn skadad. Tala med en godkänd serviceverkstad.
<i>Slirat</i>	Produkten har fastnat i något och slirat.	Frigör produkten och åtgärda orsaken till problemet. Om det beror på vått gräs ska du vänta tills gräsmattan är torr innan du använder produkten.
	Installationen inkluderar en brant lutning.	Branta lutningar måste avgränsas. Se <i>Installera kartobjekten i en lutning på sida 16</i> .
<i>Hjulmotor överbelastad, vänster/höger</i>	Gräs eller annat föremål runt drivhjulet.	Ta bort gräs eller föremål från drivhjulet.
<i>Krock/krocksensorproblem</i>	Framhjulen på produkten är blockerade.	Frigör produkten och åtgärda orsaken till problemet. Kontakta GARDENA-service om problemet kvarstår.

Meddelande	Orsak	Åtgärd
<i>Laddstationen blockerad</i>	Kontakten mellan laddblecken på produkten och kontaktblecken på laddstationen är inte bra. Produkten har gjort ett antal försök att ladda.	Placera produkten i laddstationen och se till att laddblecken och kontaktblecken har kontakt.
	Ett föremål hindrar produkten från att komma in i laddstationen.	Ta bort föremålet.
	Laddstationen lutar eller är böjd.	Placera bottenplattan på plan mark.
<i>Fastnat i laddstationen</i>	Ett föremål hindrar produkten från att köra ut ur laddstationen.	Ta bort föremålet.
<i>Upp och ner</i>	Produkten är i fel läge, lutar för mycket eller är upp och ner.	Placera produkten i rätt läge.
<i>Lyft</i>	Lyftsensorn har aktiverats eftersom produkten har lyfts.	Se till att karossen kan röra sig fritt runt chassit. Ta bort eller skapa en ö runt föremål som kan göra att chassit lyfts. Kontakta GARDENA-service om problemet kvarstår.
<i>Hjulmotorproblem, höger/vänster</i>	Gräs eller annat föremål runt drivhjulet.	Rengör hjulen och runt hjulen.
<i>Elektronikproblem</i>	Tillfälligt elektroniskt eller programvarurelaterat problem i produkten.	Starta om produkten. Kontakta GARDENA-service om problemet kvarstår.
<i>Slingsensorproblem, fram/bak</i>		
<i>Lutningssensorproblem</i>		
<i>Tillfälligt problem</i>		
<i>Ogiltig kombination av kretskort</i>		
<i>Tillfälligt batteriproblem</i>		
<i>Säkerhetsfunktion defekt</i>		
<i>STOPP-knappsproblem</i>		
<i>Ogiltig systemkonfiguration</i>		
<i>Problem med lyftsensorn</i>		
<i>Laddsystemproblem</i>	Det förekommer korrosion eller smuts på laddblecken och kontaktblecken.	Starta om produkten. Rengör laddblecken på produkten och kontaktblecken på laddstationen.
	Tillfälligt elektroniskt problem eller programvaruproblem i produkten.	Starta om produkten. Om problemet kvarstår kontaktar du en godkänd serviceverkstad.
<i>Batteriproblem</i>	Tillfälligt batteriproblem eller programvarurelaterat problem i produkten.	Starta om produkten. Kontakta GARDENA-service om problemet kvarstår.
	Fel typ av batteri.	Använd endast originalbatterier som rekommenderas av tillverkaren.

Meddelande	Orsak	Åtgärd
<i>Batteritemperatur utanför gränserna</i>	Temperaturen i batteriet är för hög eller för låg för att produkten ska kunna köras.	Temperaturen i batteriet är inte inom driftsgränserna och laddningen/klippningen har stoppats. Laddningen/klippningen startar när temperaturen åter är inom gränserna.
<i>Laddström för hög</i>	Felaktig eller skadad enhet för strömförsörjning.	Starta om produkten. Kontakta GARDE-NA-service om problemet kvarstår.

Meddelande	Orsak	Åtgärd
<i>Ingen slingsignal</i>	Strömförsörjningen eller lågspänningskabeln är inte ansluten.	Om lampan på laddstationen inte lyser innebär det att det inte finns någon ström. Kontrollera anslutningen till eluttaget och jordfelsbrytaren. Kontrollera också att lågspänningskabeln är ansluten till laddstationen.
	Strömförsörjningen eller lågspänningskabeln är skadad.	Byt ut strömförsörjningen eller lågspänningskabeln.
	Problem med parkopplingen mellan produkten och laddstationen.	Gör om installationen av laddstationen.
	Störningar från metallföremål som staket, armeringsjärn eller nedgrävda kablar nära laddstationen.	Ändra laddstationens position.
<i>Klipparen lutar</i>	Produkten lutar mer än den maximala vinkeln.	Flytta produkten till en plan yta.
<i>För kraftig lutning</i>	Produkten har stannat eftersom lutningen är för kraftig.	Ändra installationen för att utesluta den branta delen.
<i>Obalans i klippsystemet</i>	Produkten har upptäckt vibrationer i knivdisken.	Kontrollera att knivarna och skruvarna inte är skadade eller slitna. Se till att alla knivar är korrekt installerade och att det endast finns en kniv fäst i varje läge på knivdisken.
<i>Ingen ström i laddstationen</i>	Enheten för strömförsörjning är felaktig eller skadad.	Undersök enheten för strömförsörjning. Byt ut strömförsörjningsenheten om det behövs.
	Strömavbrott.	Hitta och åtgärda orsaken till strömavbrottet.
	Produkten kan inte laddas eftersom det inte finns någon kontakt mellan kontaktblecken och laddblecken.	Se till att laddblecken och kontaktblecken har kontakt. Rengör laddblecken och kontaktblecken.
<i>Destinationen kan inte nås</i>	Vägen tillbaka till laddstationen blockeras av ett hinder.	Ta bort hindret.
	Produkten kan inte nå destinationen eftersom det finns en No-go-zon som blockerar vägen till klippområdet.	Redigera eller ta bort No-go-zonen och gör en ny installation av klippområdet.
<i>Destinationen är blockerad</i>	Vägen till destinationen blockeras av ett hinder.	Ta bort hindret som blockerar vägen till destinationen.
	Vägen till destinationen blockeras av en No-go-zon.	Redigera eller ta bort No-go-zonen och gör en ny installation av klippområdet.
<i>Batteriet behöver bytas ut</i>	Batteriets tillstånd är dåligt.	Byt batteri. Kontakta närmaste auktoriserade servicecenter.

Meddelande	Orsak	Åtgärd
<i>Batteriet har nästan nått slutet av livslängden</i>	Batteriets tillstånd är mycket dåligt.	Byt batteri. Kontakta närmaste auktoriserade servicecenter.
<i>Ogiltig konfiguration av programvaran</i>	Produktprogramvaran är ogiltig.	Placera produkten i laddstationen och uppdatera programvaran med hjälp av FOTA. Om problemet kvarstår kontaktar du en auktoriserad servicetekniker.
<i>Kantknivdisk blockerad</i>	Kantklippssystemet blockeras av gräs eller andra föremål.	Undersök kantklippssystemet och ta bort gräs eller andra föremål.
<i>Obalanserad kantknivdisk</i>	Produkten känner vibrationer i kantknivdisken.	Kontrollera att knivarna och skruvarna inte är skadade eller slitna. Se till att alla knivar är korrekt installerade och att det endast finns en kniv fäst i varje läge på knivdisken.
<i>Positionen är för felaktig</i>	Svag satellitsignal till produkten.	Satellitsignalen är tillfälligt svag. Produkten börjar fungera när satellitsignalerna är bra.  Kontrollera om det finns något föremål mellan produkten och himlen som kan störa satellitsignalen. Ta bort föremålet eller gör en ny installation för att exkludera dessa delar från installationen. Se <i>Göra kartinstallationer på sida 18</i> .
<i>Karta ogiltig</i>	Kartobjektfilen är felaktig.	Kontrollera kartan i appen. Justera kartan och spara den.  Ta bort kartan och gör en ny installation.
<i>Arbetsområdet har ändrats.</i>	Laddstationen har flyttats.	Gör en ny installation av laddstationen i appen.
<i>Inga tillgängliga korrigeringsdata</i>	Produkten är inte ansluten till smart Gateway.	Kontrollera att smart Gateway är korrekt installerad, inställd på ON och ansluten till Wi-Fi.  Om problemet uppstår ofta när produkten är på samma position kan du ändra positionen för smart Gateway för att förbättra anslutningssignalen mellan produkten och smart Gateway.

## 7.2 Indikatorlampa i laddstationen

Lampan på laddstationen måste ha ett fast eller blinkande grönt sken för korrekt installation. Prata med GARDENA Service för mer information.

Lampa	Orsak
Grönt fast sken	Signalerna är bra.
Rött blinkande ljus	Störningar i laddstationens bottenplatta.
Rött fast sken	Fel på kretskortet eller felaktig strömförsörjning till laddstationen.



## 7.3 Symptom

Om produkten inte fungerar som vanligt ska du följa symptomtabellen nedan. Kontakta GARDENA-service om du inte hittar orsaken till felet.

Symptom	Orsak	Åtgärd
Produkten är vid dockningspunkten i flera minuter.	Produkten stannar vid dockningspunkten tills den tar emot satellitsignaler för att få en exakt position innan den börjar arbeta.	Normal drift av produkten.
Produkten har svårt att docka.	Laddstationen står inte på en plan yta.	Placera laddstationen på en plan yta. Se <i>Installera laddstationen på sida 16</i> .
Produkten arbetar vid fel tidpunkt.	Start- och stopptid för drift är felaktiga.	Ändra schemainställningarna. Se <i>Göra schemainställningar på sida 20</i> .
Produkten vibrerar.	Klippsystemet är inte balanserat på grund av skadade knivar.	Inspektera knivarna och skruvarna och byt ut dem vid behov. Se <i>Byte av knivar på sida 26</i> .
	Klippsystemet är inte i balans på grund av för många knivar i samma läge.	Kontrollera att endast en kniv är fäst på varje skruv.
	Knivar med olika tjocklekar är monterade på produkten.	Kontrollera att knivarna inte har olika tjocklek och byt ut dem vid behov.
Produkten är i drift men knivdisken roterar inte.	Produkten söker efter laddstationen eller kör till startpunkten.	Normal drift av produkten. Knivdisken roterar ej när produkten söker efter laddstationen.
Produkten arbetar kortare perioder än vanligt mellan laddningarna.	Gräs eller annat föremål blockerar knivdisken.	Ta bort och rengör knivdisken. Se <i>Rengöra chassit och knivdisken på sida 26</i> .
	Batteriet är i slutet av sin livscykel.	Byt batteri. Se <i>Batteri på sida 27</i> .
	Slöa knivar. Mer energi behövs vid gräsklippningen.	Byt knivarna. Se <i>Byte av knivar på sida 26</i> .
Klipp- och laddtiderna är kortare än vanligt.	Batteriet är i slutet av sin livscykel.	Byt batteri. Se <i>Batteri på sida 27</i> .
Produkten står parkerad flera timmar i laddstationen.	Produkten har varit i drift den maximala klipp-tiden för dagen.	Normal drift av produkten. Se <i>Göra schemainställningar på sida 20</i> .
	<b>STOPP</b> -knappen har tryckts in.	Ange PIN-koden och tryck på <b>OK</b> -knappen. Tryck på <b>Start</b> -knappen.
	Parkeringsläget är aktiverat.	Ändra driftläge. Se <i>Driftlägen på sida 21</i> .
	Produkten fungerar inte om batteritemperaturen är för hög eller för låg.	Se till att laddstationen är placerad i ett område med skydd mot solen.

Symptom	Orsak	Åtgärd
Ojämnt klippresultat.	Produkten arbetar ett litet antal timmar per dag.	Öka klipptiden. Se <i>Göra schemainställningar på sida 20.</i>
	Klippområdet är för stort.	Minska storleken på klippområdet eller utöka schemat. Se <i>Göra schemainställningar på sida 20.</i>
	Slöa knivar.	Byt ut alla knivar. Se <i>Byte av knivar på sida 26.</i>
	Långt gräs i förhållande till inställd klipp höjd.	Öka klipp höjden och sänk den sedan när gräset är kortare.
	Gräsansamling vid knivdisken eller runt motoraxeln.	Ta bort gräsansamlingen och rengör produkten. Se <i>Rengöra produkten på sida 25.</i>

---

## 8 Transport, förvaring och kassering

---

### 8.1 Transport

Medföljande litiumjonbatterier uppfyller kraven i lagstiftningen för farligt gods.

- Följ alla tillämpliga nationella föreskrifter.
- Följ de särskilda kraven för förpackning och etiketter för kommersiella transporter, inklusive av tredje parter och speditörer.

### 8.2 Förvaring

- Ladda produkten fullt. Se *Att ladda batteriet på sida 23*.
- Ställ in produkten på OFF. Se *Stänga av produkten på sida 23*.
- Rengör produkten. Se *Rengöra produkten på sida 25*.
- Förvara produkten på en torr, frostfri plats.
- Håll produkten med samtliga hjul på plant underlag.
- Om du förvarar laddstationen inomhus ska du koppla bort och ta bort strömförsörjningen.

---

**Notera:** Om du förvarar laddstationen utomhus ska du inte koppla bort strömförsörjningen.

---

- Kontakta GARDENA Service om du vill ha information om tillgängliga förvaringstillbehör för din produkt.

### 8.3 Kassering

- Följ lokala återvinningsbestämmelser och tillämpliga förordningar.
- Se *Batteri på sida 27* om du har frågor om hur du tar bort batteriet.

## 9 Tekniska data

### 9.1 Tekniska data

Dimensioner	smart SILENO free
Längd, cm	63
Bredd, cm	43
Höjd, cm	26
Vikt, kg	10,8

Elsystem	smart SILENO free
Batteri, litiumjon 18,0 V/2,0 Ah, art.nr	536 81 24-01, 536 81 24-02
Strömförsörjning (28 V DC), V AC	100–240
Lågspänningskabelns längd, m	20
Genomsnittlig energiförbrukning vid maximal användning	12 kWh/månad vid ett 1 500 m <sup>2</sup> stort klippområde
Laddström, A DC	2,2
Typ av enhet för strömförsörjning <sup>3</sup>	FW7438/28/D/XX/Y
Genomsnittlig klipptid, min	140
Genomsnittlig laddtid, min	100

Begränsningsslingans antenn	smart SILENO free
Driftsfrekvensband, Hz	100–80 000
Maximalt magnetfält <sup>4</sup> , dBuA/m	82
Maximal radiofrekvenseffekt <sup>5</sup> , mW vid 60 m	<25

Ljuddata <sup>6</sup>	smart SILENO free
Ljudnivå, upplevd, dB(A)	58
Uppmätt ljudeffektnivå, dB(A)	57
Osäkerhet vid emission av buller $K_{WA}$ , dB(A)	1
Ljudtrycksnivå vid användarens öra <sup>7</sup> , dB(A)	49

<sup>3</sup> XX, YY kan vara vilka alfanumeriska tecken som helst eller tomt i marknadsföringssyfte, inga tekniska skillnader. "XX" anger landsversionen, till exempel JP, och "Y" anger produktversionen, till exempel V.

<sup>4</sup> Uppmätt enligt EN 303 447.

<sup>5</sup> Maximal aktiv uteffekt till antenner på frekvensbandet där radioutrustningen används.

<sup>6</sup> Fastställs i enlighet med direktiv 2006/42/EG och standard SS-EN 50636-2-107. Utom upplevd ljudnivå som mäts enligt ISO 11094:1991.

<sup>7</sup> Osäkerhet vid ljudtryck  $K_{pA}$ , 2–4 dB(A)

<b>Klippning</b>	<b>smart SILENO free</b>
Klippsystem	2 diskar med 3 svängbara knivar
Klippmotorhastighet, varv/min	2 670 för kantskiva/2 300 för huvudskiva
Effektförbrukning vid klippning, W +/- 20 %	25
Klipphöjd, cm	2,5–4,5
Klippbredd, cm	22
Minsta möjliga passage, cm	100
Maximal lutning för installationen %	30
Maximal lutning vid klippområdets kant %	15

<b>IP-kod</b>	<b>smart SILENO free</b>
Produkt	IPX5
Laddstation	IPX5
Strömförsörjning	IP44

<b>Bluetooth®</b>	<b>smart SILENO free</b>
Frekvensband för drift, MHz	2 400–2 484
Maximal utsänd effekt, dBm	8

<b>Intern SRD (enhet med kort räckvidd)</b>	
Frekvensband för drift, MHz	863–870
Maximal utsänd effekt, dBm	14
Radoräckvidd, fritt fält, ca m	100

Husqvarna AB garanterar ej full kompatibilitet mellan produkten och andra typer av trådlösa system såsom fjärrstyrningar, radiosändare, hörslingor, nedgrävda elektriska djurstängsel eller liknande.

Produkterna är tillverkade i England eller Tjeckien. Se information på typskylten. Se *Introduktion på sida 6*.

## 9.2 Registrerade varumärken

Ordmärket och logotypen *Bluetooth®* är registrerade varumärken som ägs av *Bluetooth SIG, inc.*, och all användning av sådana märken av GARDENA sker med licens.

App Store är ett varumärke som tillhör Apple Inc.

Google Play är ett varumärke som tillhör Google LLC.

# 10 Försäkran om överensstämmelse

## 10.1 Original-EU-försäkran

### EU Declaration of Conformity

EU Declaration of Conformity ROB-P1Æ-241E

We, Husqvarna AB, SE 561 82 Huskvarna, SWEDEN, Tel. +46 36 146500 declare on our sole responsibility that the product:


Description	Robotic lawn mower
Brand	GARDENA
Type / Model	GARDENA smart SILENO free
Identification	Serial numbers dating from 2024 week 46

complies fully with the following EU directives and regulations:

Directive/Regulation	Description
2006/42/EC	"relating to machinery"
2014/53/EU	"relating to radio equipment"
2011/65/EU	"restriction of use of certain hazardous substances"

and that the following standards and/or technical specifications are applied:  
IEC 60335-1:2010+A1:2013+A2:2016 (EN 60335-1:2012+AC:2014+A11:2014+A13:2017+A15:2021)  
IEC 60335-2-107:2017+A1:2020+A2:2021 (EN 50636-2-107:2015+A1:2018+A2:2020+A3:2021)  
EN ISO 12100:2010  
EN IEC 63000:2018  
EN 55014-1:2017+A11:2020 and EN IEC 55014-1:2021  
EN 55014-2:1997+A1:2001+A2:2008+AC:1997 and EN IEC 55014-2:2021  
ETSI EN 301 489-1 V1.9.2 and ETSI EN 301 489-1 V2.2.3  
ETSI EN 301 489-3 V2.3.2  
ETSI EN 301 489-17 V3.2.4  
ETSI EN 303 447 V1.3.1  
ETSI EN 300 328 V2.2.2  
ETSI EN 303 413 V1.2.1  
ETSI EN 301 489-19 V2.2.1  
ETSI EN 300 220-1 V3.1.1  
ETSI EN 300 220-2 V3.1.1 and ETSI EN 300 220-2 V3.2.1 and Draft ETSI EN 300 220-2 v3.2.2  
ETSI EN 303 413 V1.2.1

and for the models equipped with radar accessory the following additional standards apply:  
Draft ETSI EN 305 550 V2.1.0  
ETSI EN 305 550-1 v1.2.1  
ETSI EN 305 550-2 v1.2.1

  
Lars Roos (Sep 30, 2024 13:00 GMT+2)

Lars Roos  
Huskvarna

R&D Director, Robotics & Smart Business Unit  
Husqvarna AB, Gardena Division  
Responsible for technical documentation



## 10.2 EU-försäkran om överensstämmelse

Vi, Husqvarna AB, SE 561 82 Huskvarna, SWEDEN,  
Tel. +46 36 146500, försäkrar på eget ansvar att  
produkten:

<b>Beskrivning</b>	<b>Robotgräsklippare</b>
<b>Varumärke</b>	GARDENA
<b>Typ/Modell</b>	GARDENA smart SILENO free
<b>Identifiering</b>	Serienummer från 2024 vecka 46

uppfyller alla krav i följande EU-direktiv och förordningar:

Direktiv/förordning	Beskrivning
2006/42/EC	"Angående maskiner"
2014/53/EU	"Angående radioutrustning"
2011/65/EU	"Begränsning av användning av vissa farliga ämnen"

och att följande standarder och/eller tekniska  
specifikationer tillämpas:

- IEC 60335-1:2010+A1:2013+A2:2016 (EN 60335-1:2012+AC:2014+A11:2014+A13:2017+A1 5:2021)
- IEC 60335-2-107:2017+A1:2020+A2:2021 (EN 50636-2-107:2015+A1:2018+A2:2020+A3:2021)
- EN ISO 12100:2010
- EN IEC 63000:2018
- EN 55014-1:2017+A11:2020 och EN IEC 55014-1:2021
- EN 55014-2:1997+A1:2001+A2:2008+AC:1997 och EN IEC 55014-2:2021
- ETSI EN 301 489-1 V1.9.2 och ETSI EN 301 489-1 V2.2.3
- ETSI EN 301 489-3 V2.3.2
- ETSI EN 301 489-17 V3.2.4
- ETSI EN 303 447 V1.3.1
- ETSI EN 300 328 V2.2.2
- ETSI EN 303 413 V1.2.1
- ETSI EN 301 489-19 V2.2.1
- ETSI EN 300 220-1 V3.1.1
- ETSI EN 300 220-2 V3.1.1 och ETSI EN 300 220-2 V3.2.1 och Draft ETSI EN 300 220-2 v3.2.2
- ETSI EN 303 413 V1.2.1

och för modeller som är utrustade med radartillbehör  
gäller följande ytterligare standarder:

- Draft ETSI EN 305 550 V2.1.0
- ETSI EN 305 550-1 v1.2.1
- ETSI EN 305 550-2 v1.2.1

Lars Roos

Huskvarna

R&D Director, Robotics & Smart Business Unit.  
Husqvarna AB, Gardena Division. Ansvarig för teknisk  
dokumentation.





BRUKSANVISNING I ORIGINAL  
Rätten till ändringar utan föregående meddelande förbehålles.  
Copyright © 2025 GARDENA Manufacturing GmbH. All rights reserved.

1144036-01



2025-01-15

