



Gebruiksaanwijzing

smart SILENO free



Inhoud

1 Veiligheid	
1.1 Veiligheidsdefinities.....	3
1.2 Algemene veiligheidsinstructies.....	3
1.3 Veiligheidsinstructies voor installatie.....	4
1.4 Veiligheidsinstructies voor bediening.....	4
1.5 Veiligheidsinstructies voor onderhoud.....	5
1.6 Veiligheid bij accu's.....	5
1.7 Product optillen en verplaatsen.....	5
2 Inleiding	
2.1 Inleiding.....	6
2.2 Productoverzicht.....	7
2.3 Systeemoverzicht voor installatie van smart SILENO free.....	8
2.4 Overzicht connectiviteit.....	9
2.5 Het toetsenblok gebruiken.....	9
2.6 Symbolen op het product.....	11
2.7 Symbolen op de accu.....	12
2.8 Schade aan het product.....	12
3 Installatie	
3.1 Inleiding - installatie.....	13
3.2 Montage van het product.....	16
4 Instellingen	
4.1 De schema-instellingen uitvoeren.....	20
4.2 SensorControl.....	20
4.3 Trim-to-Edge.....	20
4.4 Vorstsensor.....	20
4.5 Pincode.....	20
4.6 Alle gebruikersinstellingen resetten.....	20
5 Werking	
5.1 De knop ON/OFF gebruiken.....	21
5.2 Product starten.....	21
5.3 Bedieningsmodi.....	21
5.4 Product stoppen.....	23
5.5 Het product uitschakelen.....	23
5.6 De accu opladen.....	23
5.7 Maaihoogte-instelling.....	23
6 Onderhoud	
6.1 Introductie - onderhoud.....	25
6.2 De behuizing van het product verwijderen.....	25
6.3 Product reinigen.....	25
6.4 De bladen vervangen.....	26
6.5 Firmware-update.....	27
6.6 Accu.....	27
6.7 Winterbeurt.....	28
7 Probleemoplossing	
7.1 Berichten.....	29
7.2 Indicatielampje in het laadstation.....	33
7.3 Symptomen.....	34
8 Vervoer, opslag en verwerking	
8.1 Transport.....	36
8.2 Opslag.....	36
8.3 Afvoeren.....	36
9 Technische gegevens	
9.1 Technische gegevens.....	37
9.2 Geregistreerde handelsmerken.....	38
10 Verklaring van overeenstemming	
10.1 Originele EU-verklaring van overeenstemming.....	39
10.2 EU-verklaring van overeenstemming.....	40

1 Veiligheid

1.1 Veiligheidsdefinities

Waarschuwingen, voorzorgsmaatregelen en opmerkingen worden gebruikt om te wijzen op belangrijke delen van de handleiding.



WAARSCHUWING: Wordt gebruikt om te wijzen op de kans op ernstig of fataal letsel voor de gebruiker of omstanders wanneer de instructies in de handleiding niet worden gevolgd.



OPGELET: Wordt gebruikt indien er een risico bestaat op schade aan het product en andere eigendommen of aan de omgeving wanneer de instructies in de handleiding niet worden gevolgd.

Let op: Geven verdere informatie die nodig is in een bepaalde situatie.

1.2 Algemene veiligheidsinstructies



WAARSCHUWING: Lees de volgende waarschuwingen voordat u het product gaat gebruiken.

- Lees de bedieningshandleiding zorgvuldig door en zorg dat u de instructies hebt begrepen voordat u het product gaat gebruiken. Bewaren om later te kunnen raadplegen.
- Het apparaat is niet bedoeld voor gebruik door kinderen of personen met fysieke, zintuiglijke of geestelijke beperkingen (die van invloed kunnen zijn op het veilig bedienen van het product), of een gebrek aan kennis en ervaring, tenzij ze begeleiding bij of aanwijzingen voor het gebruik van het apparaat hebben ontvangen van een persoon die verantwoordelijk is voor hun veiligheid.
- Het product mag uitsluitend worden gebruikt in combinatie met apparatuur aanbevolen door GARDENA. Elk ander gebruik is onjuist.
- Het product is geen speelgoed. De messen van het product kunnen letsel veroorzaken bij mensen en dieren. Houd kinderen jonger dan 8 jaar buiten het maaigebied terwijl het product werkt. Kinderen en huisdieren moeten te allen tijde onder toezicht staan.
- Alle personen moeten zich op een afstand van minimaal 3 m/10 ft van het product bevinden wanneer het in bedrijf is. Slaap of zonnebaad bijvoorbeeld niet in het maaigebied wanneer het product werkt.
- Er moeten waarschuwingborden worden geplaatst rondom het maaigebied van het product als het in openbare gebieden werkt. De borden moeten de volgende tekst bevatten: Waarschuwing! Automatische gazonmaaier! Blijf uit de buurt van de machine! Houd toezicht op kinderen!
- Ren niet wanneer u het product handmatig bedient met de afstandsbediening. Zorg ervoor dat u te allen tijde een veilige en stabiele positie hebt. Zorg ervoor dat er zich geen personen in de buurt van het product bevinden wanneer het op steile hellingen werkt. Draag altijd stevig schoeisel en een lange broek als u het product gebruikt met de afstandsbediening.
- Om het product uit te schakelen gaat u achter het product staan en drukt u op de STOP-knop. U kunt de app gebruiken om het product te pauzeren als dit van toepassing is op uw product. Wanneer het product is uitgeschakeld, moet u minimaal 3 seconden wachten voordat u het product verplaatst.
- Raak geen bewegende gevaarlijke onderdelen, zoals de maaischijf, aan voordat de maaier volledig tot stilstand is gekomen.
- Zet het product op OFF voordat u een blokkade verhelpt, onderhoud uitvoert of het product onderzoekt, en als het product abnormaal begint te trillen. Controleer het product op beschadiging voordat u het opnieuw start. Gebruik het product niet als het beschadigd is.
- Als zich een letsel of ongeval voordoet, dient u medische hulp in te schakelen.
- Plaats de voedingskabel en de verlengkabel niet in het maaigebied. Dit kan schade aan de kabels veroorzaken.
- Sluit geen beschadigde kabel of stekker aan en raak een beschadigde kabel niet aan voordat de kabel is losgekoppeld van het stopcontact. Koppel de stekker los van het stopcontact als de kabel beschadigd raakt tijdens het gebruik. Een versleten of beschadigde kabel verhoogt het risico op elektrische schokken. Een beschadigde kabel moet worden vervangen door onderhoudspersoneel.
- Wanneer u de voedingskabel op het stopcontact aansluit, moet u een aardlekschakelaar (RCD) gebruiken met een afschakelstroom van maximaal 30 mA.
- Laad het product alleen op in het meegeleverde laadstation. Raadpleeg *De accu verwijderen en monteren op pagina 27* voor het veilig afvoeren van de accu. Onjuist gebruik kan leiden tot elektrische schokken, oververhitting of lekkage van

corroderende vloeistof uit de accu. Spoelen met water/neutralisatiemiddel in geval van lekkage van elektrolyt. Roep medische hulp in als er bijtende vloeistof in uw ogen komt.

- Gebruik alleen originele accu's die worden aanbevolen door GARDENA. De veiligheid van het product kan niet worden gegarandeerd met niet-originele accu's. Gebruik geen niet-oplaadbare accu's.
- Volg de installatie-instructies, inclusief de instructies om het maaigebied te specificeren, zie *Installatie op pagina 13*.
- Volg de instructies voor het starten en gebruiken van het product, zie *Werking op pagina 21*.
- Als er kans op onweer is, raadt GARDENA aan om de voedingskabel naar het laadstation los te koppelen om het risico op schade aan elektrische componenten te verminderen. Sluit de voeding weer aan als er geen onweer meer dreigt.
- Volg de onderhoudsinstructies op en gebruik indien nodig originele reserveonderdelen van GARDENA, zie *Onderhoud op pagina 25*.
- Voor technische gegevens zoals gewicht, afmetingen en geluidsemissiewaarden raadpleegt u *Technische gegevens op pagina 37*.
- De gebruiker is verantwoordelijk in geval van ongelukken of gevaren met betrekking tot andere personen of eigendommen.
- Het product mag uitsluitend worden bediend, onderhouden en gerepareerd door personen die volledig vertrouwd zijn met de speciale kenmerken van en veiligheidsregels voor het product.
- Het is niet toegestaan om het originele ontwerp van het product te wijzigen.
- Volg de nationale voorschriften voor elektrische veiligheid.
- GARDENA staat niet garant voor volledige compatibiliteit tussen het product en andere typen draadloze systemen, zoals afstandsbedieningen, radiozenders of dergelijke.
- Het ingebouwde alarm maakt een zeer hard geluid. Let op, in het bijzonder wanneer het product in een gesloten ruimte wordt gehanteerd.
- Bedrijfs- en opslagtemperatuurbereik is 0-50 °C. Temperatuurbereik voor het opladen is 0-45 °C. Te hoge temperaturen kunnen schade aan het product veroorzaken.

1.3 Veiligheidsinstructies voor installatie



WAARSCHUWING: Lees de volgende waarschuwingen voordat u het product gaat gebruiken.

- Installeer het laadstation niet in een gebied waar er struikelgevaar bestaat.

- Installeer het laadstation, inclusief accessoires, niet op een plek die zich onder of binnen 60 cm / 24 inch van brandbaar materiaal bevindt. In geval van een storing kunnen het laadstation en de voeding heet worden en kan er brandgevaar ontstaan.
- Zet de voeding niet op een hoogte waar er een risico bestaat dat deze in het water komt te staan. Zet de voeding niet op de grond.
- Kapsel de voeding niet in. Condenswater kan de voeding beschadigen en het risico op elektrische schokken vergroten.
- Installeer het laadstation niet op een plek waar zich ongedierte bevindt, zoals mieren.
- Van toepassing voor USA/Canada. Als de voedingseenheid buiten is opgesteld: Risico van elektrische schok. Alleen aansluiten op een afgedekt GFCI-stopcontact (RCD), klasse A, dat voorzien is van een behuizing die waterdicht is, ongeacht of de kap van de aansluitstekker is geplaatst.
- Installeer het laadstation niet op een plek waar er een risico bestaat op water vorming.

1.4 Veiligheidsinstructies voor bediening



WAARSCHUWING: Lees de volgende waarschuwingen voordat u het product gaat gebruiken.

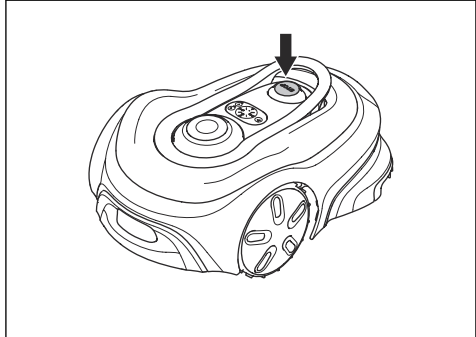
- Houd handen en voeten uit de buurt van roterende messen. Plaats uw handen of voeten niet in de buurt van of onder het product wanneer het op ON staat.
- Gebruik de parkeermodus of zet het product op OFF wanneer personen, vooral kinderen, of dieren zich in het maaigebied bevinden. Zie *Het product uitschakelen op pagina 23*. GARDENA raadt aan om het product in te stellen op gebruik wanneer er niet wordt gemaaid. Het product kan 's nachts letsel bij dieren in het maaigebied veroorzaken, bijvoorbeeld bij egels. Zie *De schema-instellingen uitvoeren op pagina 20*.
- Controleer of er geen voorwerpen zoals stenen, takken, gereedschappen of speelgoed op het gazon aanwezig zijn. De messen kunnen beschadigd raken als ze een voorwerp raken.
- Til het product niet op en verplaats het niet wanneer het op ON is gezet.
- Laat het product niet in botsing komen met personen of dieren. Als een persoon of dier in de baan van het product komt, moet het product onmiddellijk worden gestopt. Zie *Product stoppen op pagina 23*.
- Zet geen objecten boven op het product of het laadstation.

- Gebruik het product niet als de knop **STOP** niet werkt.
- Zet het product altijd op OFF wanneer u het niet gebruikt. Het product kan alleen worden gestart als u de juiste pincode invoert.
- Gebruik het product niet tegelijkertijd met een pop-up-sproeier. Gebruik de functie *Schema* zodat het product en de pop-up-sproeier niet tegelijkertijd werken. Zie *De schema-instellingen uitvoeren op pagina 20*.
- Gebruik dit product niet als er plassen water zijn. Bijvoorbeeld als zware regenval waterplassen veroorzaakt.

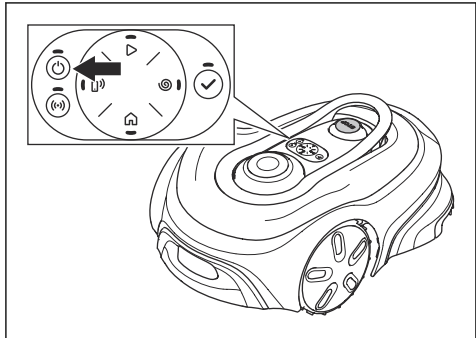
product worden beschadigd. Druk op de knop **STOP** en trek het product uit het laadstation voordat u het optilt.

Om het product veilig te verplaatsen:

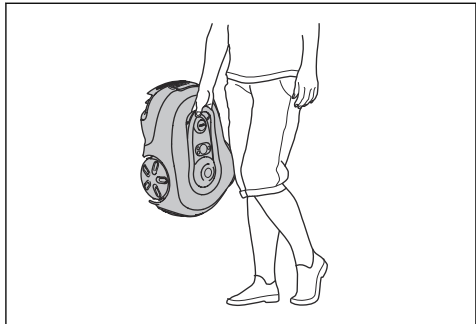
1. Druk op de knop **STOP** om het product te stoppen.



2. Druk 3 seconden lang op de knop **ON/OFF** om het product uit te schakelen.



3. Controleer of het product is uitgeschakeld. Het indicatielampje op de knop **ON/OFF** gaat uit wanneer het product wordt uitgeschakeld. Zie *Het toetsenblok gebruiken op pagina 9*.
4. Draag het product aan de hengel, met de maaischijf van uw lichaam af.



1.5 Veiligheidsinstructies voor onderhoud



WAARSCHUWING: Lees de volgende waarschuwingen voordat u onderhoud aan het product gaat uitvoeren.

- Zet het product op **OFF** voordat u onderhoud aan het product uitvoert.
- Reinig het product niet met een hogedrukspuit. Gebruik geen oplosmiddelen om het product te reinigen.
- Ontkoppel de stekker naar het laadstation voordat u reinigings- of onderhoudswerkzaamheden verricht aan het laadstation.

1.6 Veiligheid bij accu's



WAARSCHUWING: Lees de volgende waarschuwingen voordat u het product gaat gebruiken.

- Lithium-ionaccu's kunnen ontploffen of brand veroorzaken, indien gedemonteerd, kortgesloten, blootgesteld aan water, brand of hoge temperaturen. Behandel de accu voorzichtig, demonteer de accu niet, open de accu niet en voorkom elektrisch/mechanisch misbruik. Zet een accu niet in direct zonlicht.

1.7 Product optillen en verplaatsen



WAARSCHUWING: Het product moet op OFF zijn gezet voordat u het optilt. Het product is uitgeschakeld wanneer het indicatielampje op de knop **ON/OFF** uitgaat.



OPGELET: Til het product niet op als het in het laadstation is geparkeerd. Hierdoor kunnen het laadstation en/of het

2 Inleiding

2.1 Inleiding

Serienummer:
Pincode:
Productregistratiecode:

Het serienummer staat op de productverpakking en op het productplaatje. Zie *Productoverzicht op pagina 7*.

- Gebruik het serienummer om uw product te registreren op www.gardena.com.

2.1.1 Ondersteuning

Neem contact op met uw GARDENA-service voor ondersteuning met betrekking tot het GARDENA-product.

2.1.2 Productbeschrijving

Let op: GARDENA werkt het uiterlijk en de werking van producten regelmatig bij. Zie *Ondersteuning op pagina 6*.

Het product is een robotmaaier. Het product bevat een accu en maait het gras automatisch. Hierbij wisselen maaier en laden elkaar continu af. Het bewegingspatroon is willekeurig, wat betekent dat het gazon gelijkmatig en met minder slijtage wordt gemaaid. De installatie van het maaigebied wordt uitgevoerd in de app, waarbij satellietsignalen voor positionering worden gebruikt.

2.1.2.1 Maaitechniek

Deze regelmatige maaitechniek verbetert de kwaliteit van het gras en vermindert het gebruik van meststoffen. Het gras hoeft niet te worden verzameld. Dankzij de *Trim-to-Edge*-functie en de randmaaischijf kan het product dicht bij de randen van het gazon maaien.

2.1.2.2 Connectiviteit

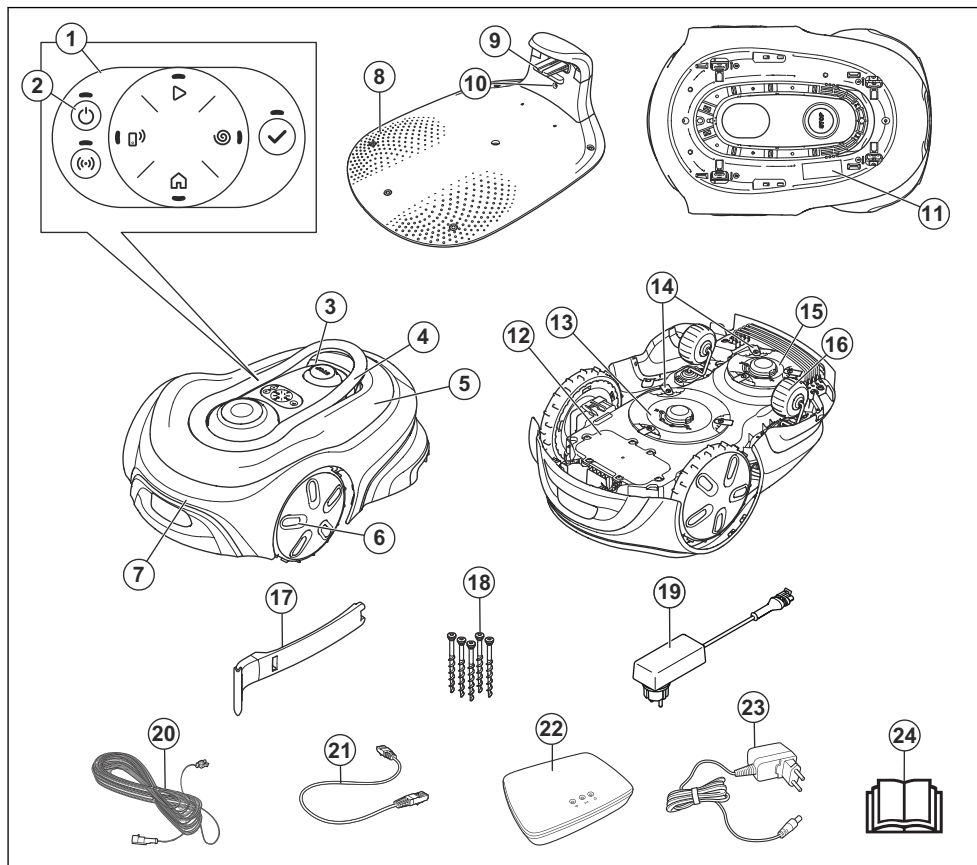
Installeer de GARDENA smart Gateway en verbind het product ermee om de GARDENA smart system App te gebruiken. De GARDENA smart system App wordt gebruikt voor het instellen en bedienen van het product. Zie *De GARDENA smart system App downloaden en koppelen op pagina 18*.

2.1.2.3 Systeembeschrijving

Het systeem bevat een robotmaaier, een laadstation en het GARDENA smart Gateway. Voor de installatie van virtuele grenzen maakt het product gebruik van satellieten en correctiegegevens om te navigeren. De correctiegegevens worden ontvangen via de GARDENA smart Gateway. Om een installatie uit te voeren, wordt het product bediend met de afstandsbediening in de GARDENA smart system App. Waypoints worden toegevoegd om een kaart te maken in de app.

De virtuele grens wordt rond een gebied geïnstalleerd om aan te geven waar het product kan werken. Het product maait alleen gras in de maaigebieden. De te vermijden zones zijn gebieden waar het product niet mag komen. Het product gebruikt het koppelpunt vóór het laadstation om van en naar het laadstation te navigeren.

2.2 Productoverzicht

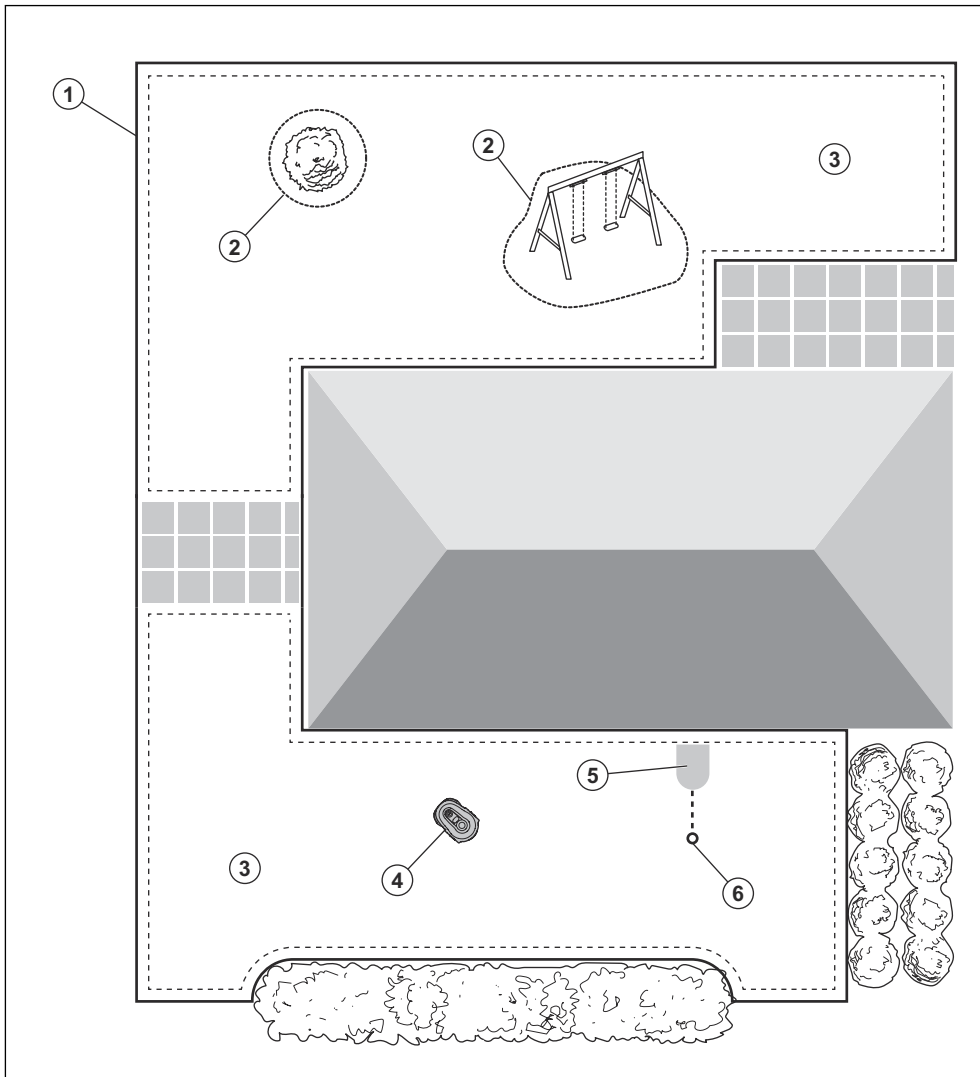


- | | |
|--|--|
| 1. Toetsenbord | 14. Maaisysteem |
| 2. Knop ON/OFF | 15. Randmaaischijf |
| 3. Knop STOP | 16. Achterwielen |
| 4. Handgreep | 17. Installatiehulp |
| 5. Kap | 18. Schroeven voor bevestiging van het laadstation |
| 6. Voorwielen | 19. Voeding ² |
| 7. Behuizing | 20. Laagspanningskabel |
| 8. Laadstation | 21. LAN-kabel GARDENA smart Gateway |
| 9. Contactplaten | 22. GARDENA smart Gateway |
| 10. Led voor controle van de werking van het laadstation | 23. Voeding GARDENA smart Gateway |
| 11. Productplaatje ¹ | 24. Gebruikershandleiding, beknopte handleiding en instructies voor het GARDENA smart system |
| 12. Chassiskast met elektronica, accu en motoren | |
| 13. Maaischijf | |

¹ Bevindt zich onder de bovenklep. Voor toegang moet de bovenklep verwijderd worden.

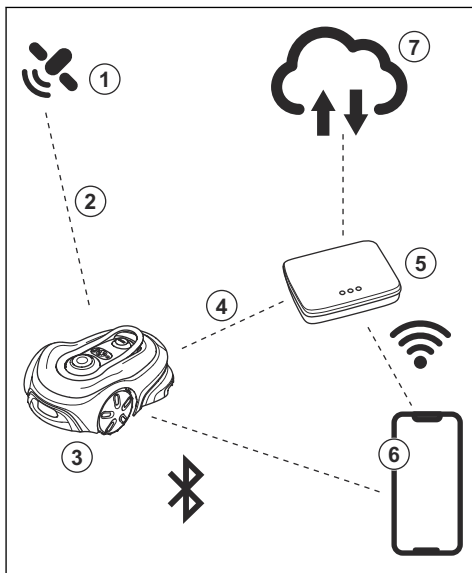
² Het uiterlijk kan verschillen voor verschillende markten.

2.3 Systemoverzicht voor installatie van smart SILENO free



1. Virtuele grens
2. Te vermijden zones
3. Maaigebieden
4. Robotmaaier
5. Laadstation
6. Koppelpunt

2.4 Overzicht connectiviteit



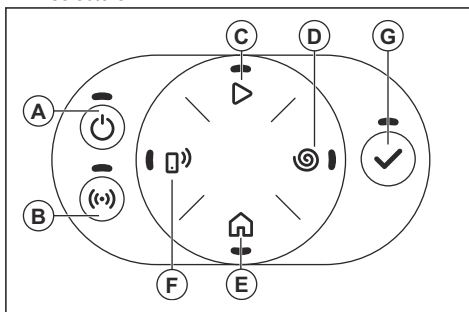
1. Satellieten
2. Satellietsignalen
3. Robotmaaier
4. Correctiegegevens
5. GARDENA smart Gateway
6. Mobiel apparaat met GARDENA smart system App
7. GARDENA Cloud

2.5 Het toetsenblok gebruiken

Gebruik het toetsenbord op het product om het product te bedienen. Houd de toets 1 seconde of 3 seconden

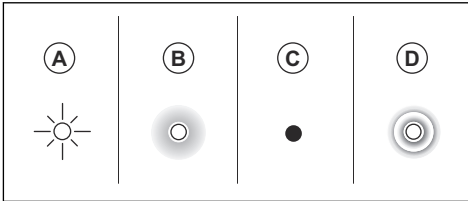
ingedrukt om een bedrijfsmodus in te stellen, zie *Bedieningsmodi op pagina 21*. Wanneer u de knop 3 seconden ingedrukt houdt, knippert de led op de knop 3 keer wanneer een bedrijfsmodus is geselecteerd. U moet de pincode voor het product invoeren voordat u een bedieningsmodus kunt selecteren.

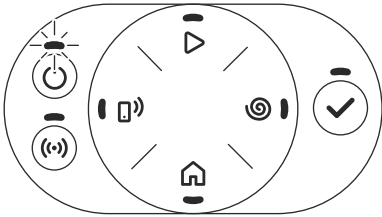
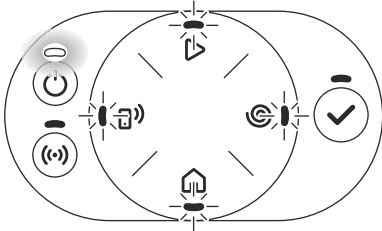
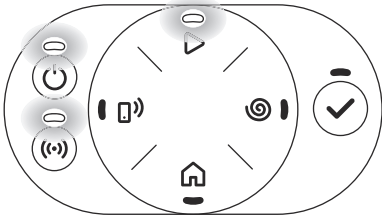
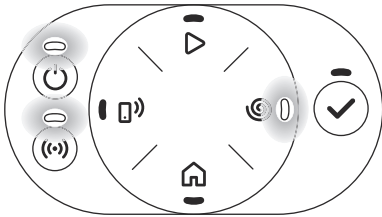
- Gebruik de knop **ON/OFF** (A) om het product AAN of UIT te zetten.
- Gebruik de knop **Connectiviteit** (B) om het koppelen van het GARDENA smart system te activeren.
- Gebruik de knop **Start** (C) om het product volgens schema te starten.
- Gebruik de knop **SpotCut** (D) om het product in te stellen op een spiraalvormig werkpatroon. Het product maait het gras in het gebied waar het is gestart.
- Gebruik de knop **Parkeren** (E) om het product naar het laadstation te sturen.
- Gebruik de knop **Afstandsbediening** (F) om het product op afstand te bedienen met de app.
- Gebruik de knop **OK** (G) om een optie te selecteren.

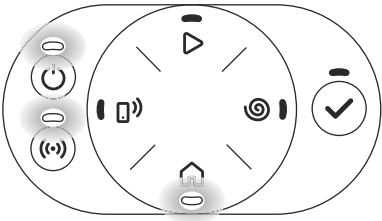
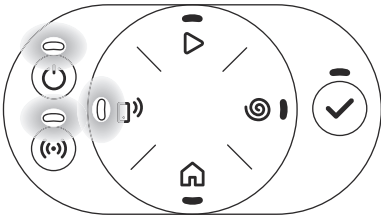
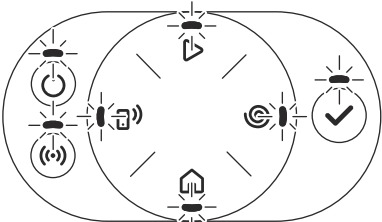
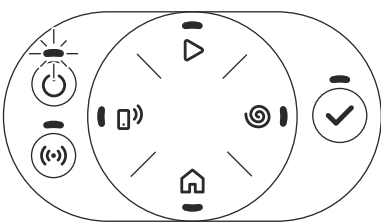
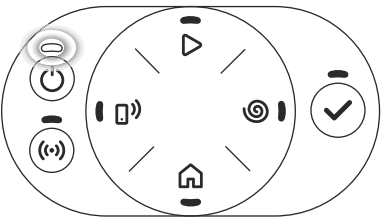


2.5.1 Ledstatusindicator op het toetsenblok

De ledstatusindicator op het toetsenblok geeft de status van het product weer. Er zijn 3 verlichtingsmodi op de ledindicator: het lampje knippert snel (A), het lampje brandt continu (B), het lampje is uit (C) en het lampje pulseert (D).



<p>Stand-by.</p> 	<p>Wachten op pincode.</p> 
<p>Maaien volgens het ingestelde <i>Schema</i> of in de bedrijfsmodus <i>Negeer schema</i>.</p> 	<p>Maaien in bedrijfsmodus <i>Intensief maaien</i>.</p> 

<p><i>Geparkeerd tot volgend schema of Geparkeerd tot nader order.</i></p>	<p>Het product werkt op afstand via de app.</p>
	
<p>Fout.</p>	<p>Fout na 3 minuten.</p>
	
<p><i>Laden.</i></p>	
	

2.6 Symbolen op het product

Deze symbolen staan op het product. Bestudeer ze zorgvuldig.



WAARSCHUWING: Lees de gebruikersinstructies voordat u het product gebruikt.



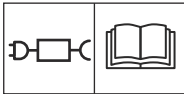
WAARSCHUWING: Schakel het product uit voordat u werkzaamheden aan het product uitvoert of het product optilt.



WAARSCHUWING: Bewaar een veilige afstand tot het product als dit in gebruik is. Houd uw handen en voeten uit de buurt van de roterende messen.



WAARSCHUWING: Ga niet op het product zitten of staan. Plaats uw handen of voeten niet in de buurt van of onder het product.



Gebruik een losse voeding met de specificaties die op het typeplaatje naast het symbool staan vermeld.



Dit product voldoet aan de geldende EU-richtlijnen.



Dit product voldoet aan de geldende UK-richtlijnen.



Het is niet toegestaan om dit product als normaal huishoudelijk afval af te voeren. Zorg dat het product wordt gerecycled volgens de lokale wettelijke voorschriften.



De laagspanningskabel mag niet worden ingekort, verlengd of gesplitst.

Gebruik geen trimmer in de buurt van de laagspanningskabel. Wees voorzichtig bij het knippen van randen waar de kabels liggen.

2.7 Symbolen op de accu



WAARSCHUWING: Lithium-Ion accu's kunnen ontploffen of brand veroorzaken indien ze zijn gedemonteerd of kortgesloten of indien er ruw mee wordt omgegaan. Stel ze niet bloot aan water, vuur of hoge temperaturen.



Lees de gebruikersinstructies goed door.



Dank de accu niet af door deze in een vuur te gooien en stel de accu niet bloot aan een warmtebron.



Dompel de accu niet onder in water.

2.8 Schade aan het product

We zijn niet verantwoordelijk voor schade aan ons product als:

- het product niet goed is gerepareerd.
- het product is gerepareerd met onderdelen die niet van de fabrikant afkomstig zijn, of onderdelen die niet zijn goedgekeurd door de fabrikant.
- het product een accessoire bevat dat niet afkomstig is van de fabrikant of niet is goedgekeurd door de fabrikant.
- het product niet is gerepareerd door een erkend servicepunt of door een erkende autoriteit.

3 Installatie

3.1 Inleiding - installatie

Zie www.gardena.com voor meer informatie over de installatie en instructievideo's.

Wij raden u aan de firmware bij te werken voordat u het product installeert, om er zeker van te zijn dat het product de nieuwste firmware heeft. Zie *Firmware-update op pagina 27*.



WAARSCHUWING: Zorg dat u het hoofdstuk over veiligheid hebt gelezen en begrepen voordat u het product monteert.



OPGELET: Gebruik originele reserveonderdelen en origineel installatiemateriaal.

3.1.1 Hoofdonderdelen voor de installatie

De installatie bevat de volgende onderdelen:

- Robotmaaier die het gazon automatisch maait.
- Oplaadstation, waarmee het product wordt opgeladen.
- Voeding, die is aangesloten tussen het laadstation en een stopcontact van 100-240 V.
- Mobiel apparaat met de GARDENA smart system App om de installatie van het product uit te voeren en de instellingen te regelen.
- GARDENA smart Gateway, om de maaier te verbinden met de GARDENA smart system App en het product op afstand te bedienen.
- Voeding, die is aangesloten tussen het GARDENA smart Gateway en een stopcontact van 100-240 V.

3.1.2 Voorbereiden op installatie



OPGELET: Gatens met water in het gazon kunnen schade aan het product veroorzaken.



OPGELET: Lees het hoofdstuk over installatie voordat u de installatie start.

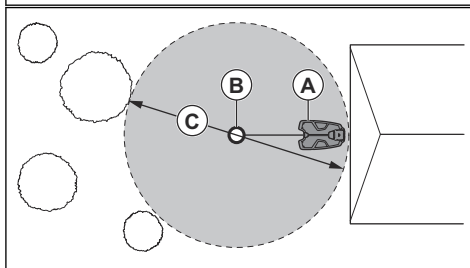
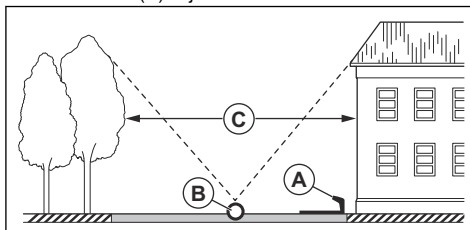
- Maak een blauwdruk van het gebied en neem er alle obstakels in op.
- Breng een markering aan op de blauwdruk waar het laadstation, de virtuele grenzen, de maaigebieden en de No-go zones moeten worden geplaatst.
- Volg de instructies voor afstanden tussen belemmerende objecten.

- Vul de gaten in het gazon in om het vlak te maken.
- Maai het gras voordat u het product installeert. Zorg ervoor dat het gras maximaal 4 cm/1.2 inch is.

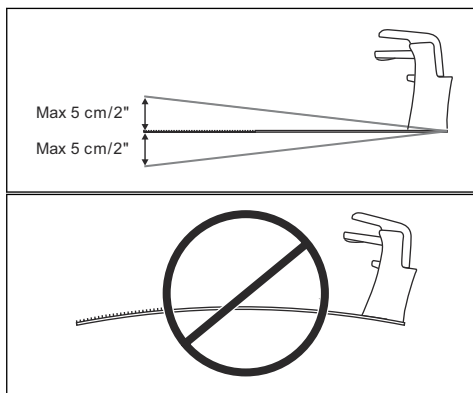
Let op: De eerste weken na de installatie kan het geluidsniveau bij het maaien van het gras hoger zijn dan gewoonlijk. Het geluidsniveau wordt na verloop van tijd lager.

3.1.3 Onderzoeken waar het laadstation moet worden geplaatst

- Plaats het laadstation (A) waar het koppelpunt (B) onbelemmerd zicht op de hemel heeft. Het koppelpunt van het laadstation (B) is waar het product stopt na achteruitrijden van het laadstation. De afstand tot het koppelpunt kan worden ingesteld op 60–300 cm / 24–118 inch. GARDENA raadt aan om te zorgen voor minimaal 6 m / 20 ft (C) vrije ruimte vóór het laadstation.



- Het koppelpunt moet zich in het gebied bevinden dat is ingesteld door de virtuele grens. Het laadstation kan binnen of buiten het gebied worden geplaatst dat is ingesteld door de virtuele grens.
- U kunt het laadstation in een huis plaatsen.
- Plaats het laadstation in de buurt van een stopcontact.
- Plaats het laadstation op een vlakke ondergrond.
- De bodemplaat van het laadstation mag niet gebogen zijn.



- Als de virtuele grens 2 delen heeft die zijn gescheiden door een steile helling, raadt GARDENA aan het laadstation op het laagste deel te plaatsen.



OPGELET: Installeer het laadstation niet op een plek waar zich metalen objecten in de grond bevinden. Metalen objecten kunnen interferentie met het laadstationsignaal veroorzaken.

3.1.4 Onderzoeken waar de voeding moet worden geplaatst



OPGELET: Zorg ervoor dat de messen op het product niet de laagspanningskabel doorsnijden.



OPGELET: Plaats de laagspanningskabel niet in een spoel of onder de plaat van het laadstation. De bobine veroorzaakt interferentie met het signaal van het laadstation.



- Plaats de voeding in een gebied met een dak en bescherming tegen de zon en de regen.
- Plaats de voeding in een gebied met een goede luchtstroom.
- Gebruik een aardlekschakelaar met een afschakelstroom van maximaal 30 mA wanneer u de voeding aansluit op het stopcontact.

Laagspanningskabels van verschillende lengtes zijn verkrijgbaar als accessoires.

3.1.5 Installatie van de kaart



OPGELET: Als de virtuele grens aan een waterpartij, helling, afgrond of openbare weg grenst, moet er een beschermende muur aanwezig zijn. De muur moet minimaal 15 cm/6 inch hoog zijn.

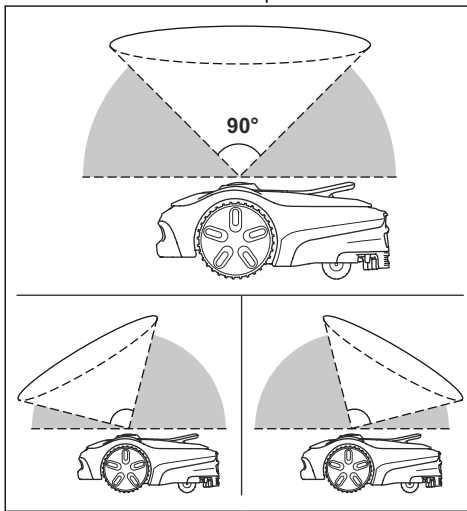


OPGELET: Laat het product niet werken op grind.

- De virtuele grens bepaalt de buitengrenzen van het gebied waar het product mag werken. Binnen de virtuele grens kunt u maaigebieden installeren waar het product gras kan maaien. U kunt ook No-go zones installeren waar het product niet mag werken. Een installatie mag slechts 1 virtuele grens hebben maar meerdere maaigebieden en No-go zones.
- Voor een zorgvuldige werking zonder geluid isoleert u alle obstakels zoals bomen, wortels en stenen.

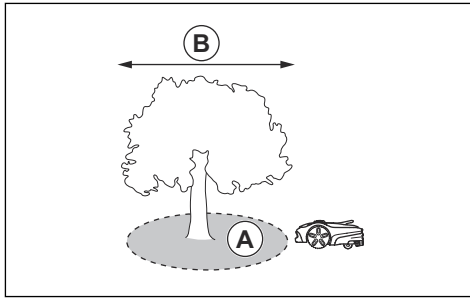
3.1.5.1 Een installatie in de buurt van gebouwen en bomen uitvoeren

- Zorg dat het 90° gedeelte van de hemel onbelemmerd is waar het product werkt.



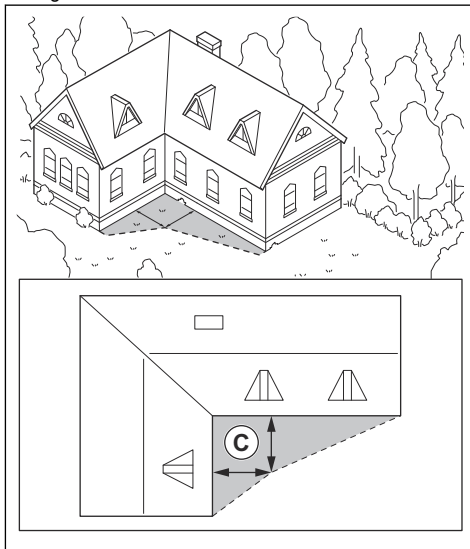
Let op: Het product kan geen signalen van navigatiesatellieten ontvangen als de hemel wordt belemmerd.

- Maak een No-go zone (A) rond bomen en boomgroepen met een bladerdak met een diameter van meer dan 4 m/ 13 ft (B).

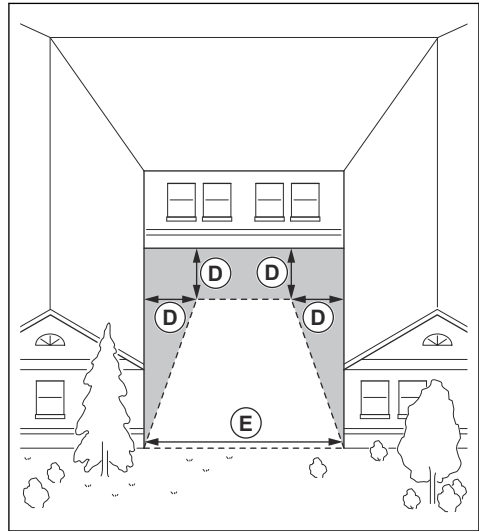


Let op: Bomen en boomgroepen met een bladerdak met een diameter van meer dan 4 m / 13 ft (A) kunnen tijdelijke stops van het product veroorzaken. Kleinere bomen veroorzaken gewoonlijk geen verstoring van de werking van het product.

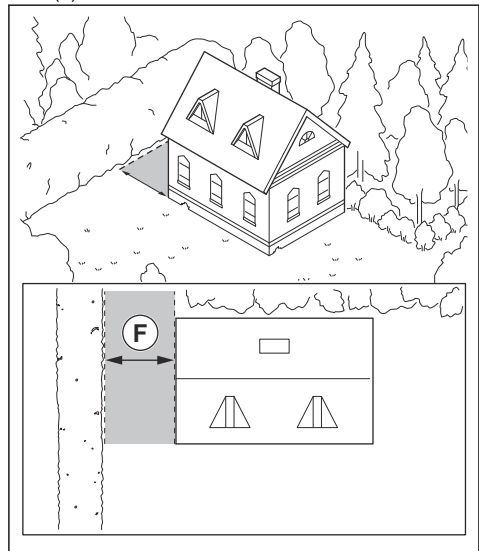
- Installeer de virtuele grens op een minimale afstand (C) van 1.5 m / 5 ft van L-vormige gebouwen.



- Als u virtuele grenzen wilt installeren in een gebied met een U-vormig gebouw, moet de afstand (E) minimaal 6 m / 20 ft bedragen. Als het gebouw hoger is dan 3 m / 10 ft moet de afstand (E) twee keer zo groot zijn als de hoogte van het hoogste gebouw. Installeer de virtuele grens op een minimale afstand (D) van 1.5 m / 5 ft van het object.



- Zorg dat de gebieden tussen objecten een afstand (F) van minimaal 4 m / 13 ft hebben.

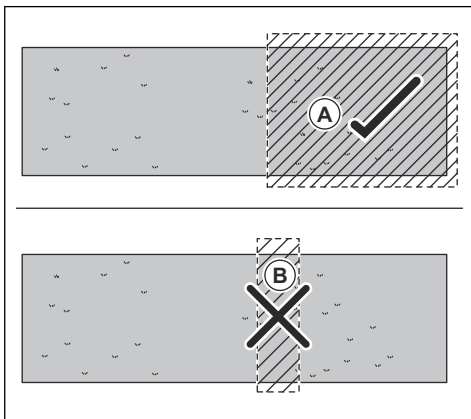


- De doorgangsbreedte zonder obstakels moet minimaal 1 m / 3.3 ft zijn voor een goed maaieresultaat.

3.1.5.2 Onderzoeken waar No-go zones moeten worden gemaakt

- Maak No-go zones rond objecten die groter zijn dan 2x2 m / 6,6x6,6 ft.
- Zorg dat de No-go zone minimaal 30x30 cm / 1x1 ft is.

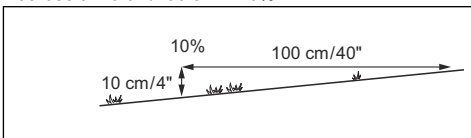
- Zorg ervoor dat de No-go zone het volledige gebied (A) omvat waar het product niet mag komen.



Let op: Maak geen No-go zone (B) door het maaigebied om te voorkomen dat het product delen van het maaigebied binnengaat.

3.1.5.3 De kaartobjecten op een helling installeren

Het product kan gebruikt worden op hellingen van 30%. De hellingsgraad (%) wordt berekend als hoogte per m. Voorbeeld: 10 cm/100 cm = 10%.



- Voor hellingen steiler dan 30% binnen de virtuele grens isoleert u de helling met een No-go zone.
- Voor hellingen grenzend aan een openbare weg plaatst u een hek of een beschermende muur langs de buitenrand van de helling.
- Installeer de virtuele grenzen op hellingen van maximaal 15%.

3.2 Montage van het product

3.2.1 Laadstation monteren



OPGELET: Het is niet toegestaan om nieuwe gaten in de plaat van het laadstation te maken.



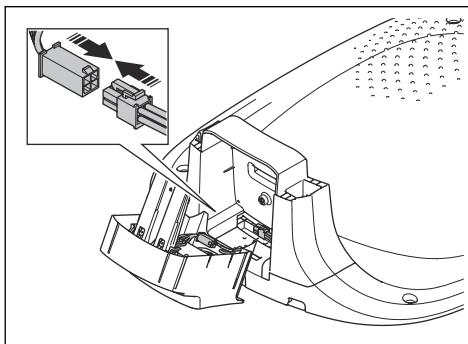
OPGELET: Plaats uw voeten niet op de bodemplaat van het laadstation.



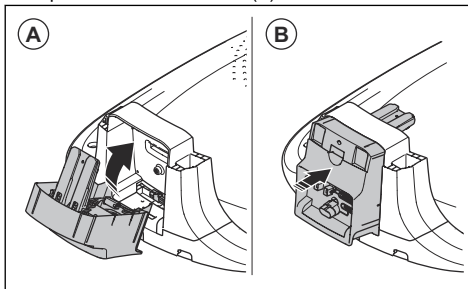
WAARSCHUWING: Zorg dat de pluggen van de laagspanningskabel en de voedingseenheid schoon en droog zijn voordat u ze aansluit.

Gebruik bij het aansluiten van de voeding altijd een stopcontact dat is aangesloten op een aardlekschakelaar (RCD).

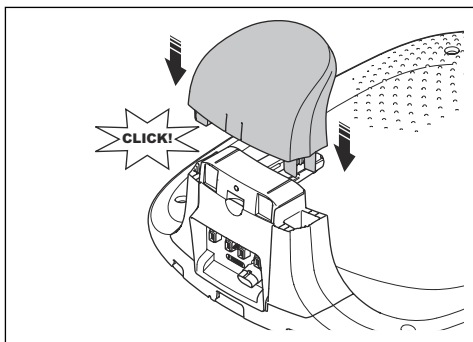
- Lees en begrijp de instructies over het laadstation. Zie *Onderzoeken waar het laadstation moet worden geplaatst op pagina 13*.
- Sluit de kabel van de laadmodule aan op de kabel van het laadstation.



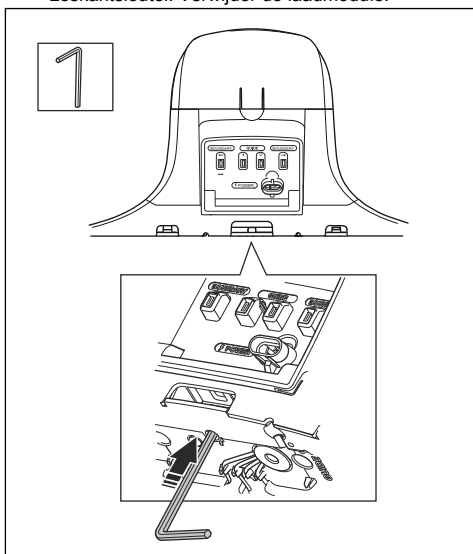
- Kantel de laadmodule (A) en duw deze op zijn plaats in het laadstation (B).



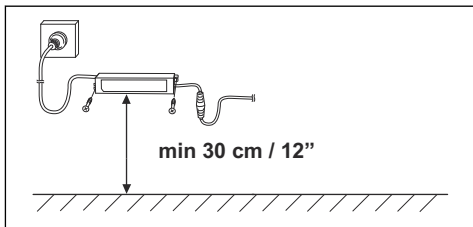
- Breng de bovenkant van het laadstation aan op het laadstation.



- Als de laadmodule moet worden verwijderd, drukt u de klemmen van onderaf in met de zeskantsleutel. Verwijder de laadmodule.



- Plaats het laadstation in het geselecteerde gebied.
- Sluit de laagspanningskabel aan op het laadstation.
- Zet de voeding op een minimale hoogte van 30 cm/12 inch.

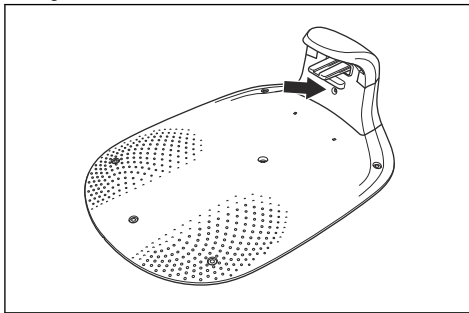


- Sluit de voedingskabel aan op een stopcontact van 100-240 V.

- Plaats de laagspanningskabel met staken in de grond of graaf de kabel in.
- Bevestig het laadstation aan de grond met behulp van de bijgeleverde schroeven.

3.2.2 Visuele controle van het laadstation uitvoeren

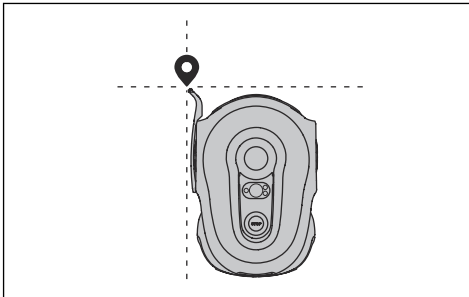
- Controleer of de ledindicator op het laadstation groen brandt.



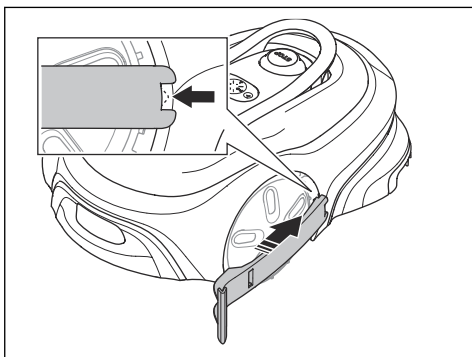
- Als de ledindicator niet groen is, controleert u de installatie. Zie *Indicatielampje in het laadstation op pagina 33* en *Laadstation monteren op pagina 16*.

3.2.3 Het installatiehulpmiddel bevestigen en verwijderen

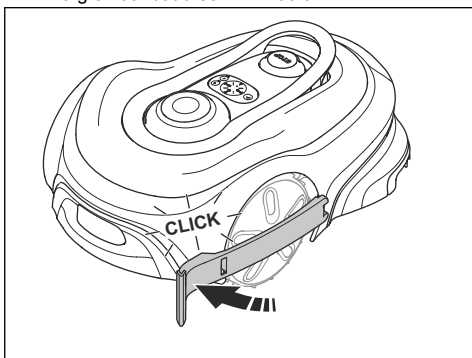
Wanneer u kaartobjecten installeert, wijst het installatiehulpmiddel naar de nauwkeurige positie van toegevoegde waypoints.



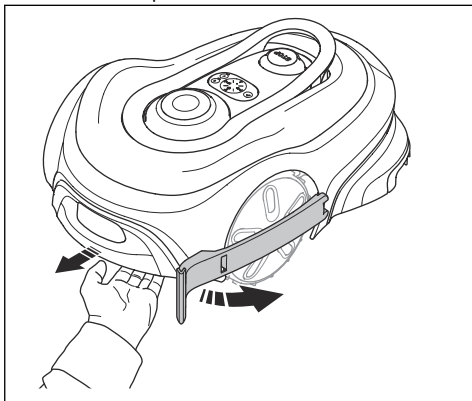
- Plaats de achterkant van het installatiehulpmiddel op de behuizing, bij de achterkant van het voorwiel.



2. Duw het voorste uiteinde van het installatiehulpmiddel in positie op de behuizing. Zorg ervoor dat u een klik hoort.



3. Nadat u de kaartobjecten hebt geïnstalleerd, verwijdert u het installatiehulpmiddel. Trek voorzichtig aan de behuizing en verwijder het installatiehulpmiddel.



3.2.4 De GARDENA smart system App downloaden en koppelen

1. Installeer de GARDENA smart Gateway en maak verbinding met internet.

Let op: Lees de instructies voor de GARDENA smart Gateway voor meer informatie over het aansluiten van de GARDENA smart Gateway.

2. Download de GARDENA smart system App op uw mobiele apparaat.
3. Registreer u als gebruiker en meld u aan bij de app.
4. Selecteer *Product opnemen* in de app.
5. Selecteer de productcategorie *Robotmaaiers* en uw model.
6. Druk op de knop **Connectiviteit** op het product om de koppelmodus in te schakelen.
7. Volg de instructies in de app.

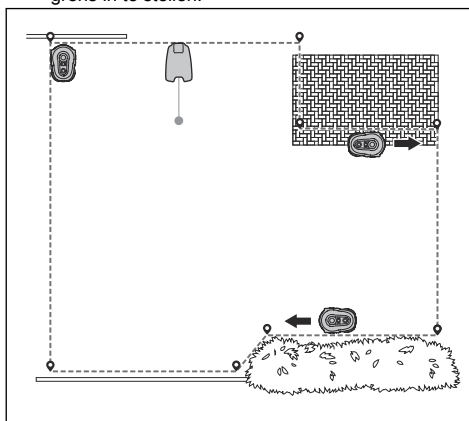
3.2.5 Kaartinstallaties uitvoeren

Lees en begrijp de informatie en instructies over waar de virtuele grens, maaigebieden en No-go zones moeten worden geïnstalleerd. Zie *Installatie van de kaart op pagina 14*.

Gebruik de GARDENA smart system App en bedien het product met de afstandsbediening wanneer u waypoints instelt. Volg de instructies in de app en raadpleeg *Het product bedienen met de afstandsbediening op pagina 19*.

3.2.5.1 De virtuele grens installeren

1. Open de GARDENA smart system App en selecteer Virtuele grens.
2. Verplaats het product rechtsonder de buitenrand van de installatie om de waypoints voor de virtuele grens in te stellen.



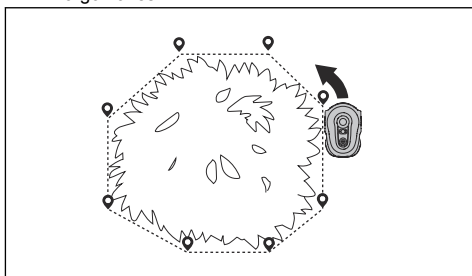
3.2.5.2 Een maaigebied installeren

1. Open de GARDENA smart system App en selecteer Maaigebied.
2. Gebruik de app om waypoints in te stellen en aan te passen om de maaigebieden van de maaier te definiëren.

Let op: U hoeft de afstandsbediening niet te gebruiken om maaigebieden te installeren.

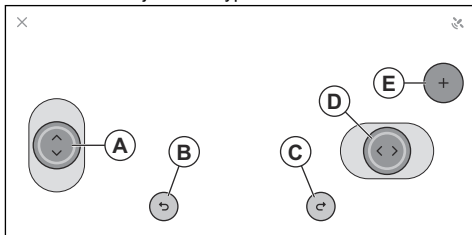
3.2.5.3 Een No-go zone installeren

1. Open de GARDENA smart system App en selecteer No-go zone.
2. Verplaats het product linksom rond het geselecteerde gebied en stel de waypoints voor de No-go zones in.



3.2.6 Het product bedienen met de afstandsbediening

- Open de GARDENA smart system App.
- Druk op de knop **Afstandsbediening** op het product.
- Gebruik de knop **omhoog/omlaag** (A) om het product naar voren of naar achteren te verplaatsen.
- Gebruik de knop **links/rechts** (D) om het product naar links of rechts te draaien.
- Gebruik de knop **+** (E) om een waypoint toe te voegen op de kaart.
- Gebruik de knop **ongedaan maken** (B) om het laatste waypoint te verwijderen.
- Gebruik de knop **opnieuw uitvoeren** (C) om het laatst verwijderde waypoint te herstellen.



Let op: Loop 2–3 m / 6.5–9.8 ft. achter het product wanneer u het product gebruikt met de afstandsbediening. Gebruik de afstandsbediening om het product te bedienen wanneer u kaartobjecten installeert. Til het product niet op en verplaats het niet tussen waypoints.

4 Instellingen

Gebruik de GARDENA smart system App voor productinstellingen.

4.1 De schema-instellingen uitvoeren

Het product heeft een maximale maaitijd per dag. U kunt de bedrijfstijd van het product in het schema instellen. De bedrijfstijd omvat maaien, zoeken en opladen. De bedrijfstijd kan om veel redenen verschillen, bijvoorbeeld de indeling van het maaigebied, de grasgroei en de leeftijd van de accu.

U kunt het schema op 2 verschillende manieren instellen:

- Gebruik de ondersteunde planning van GARDENA. Voer de afmetingen van uw maaigebied in, zodat de planningswizard een toepasselijk schema weergeeft.
- Gebruik de handmatige planning om het schema handmatig in te stellen of aan te passen.



OPGELET: Maai het gazon niet verder dan nodig is om slijtage aan het product en het gazon te voorkomen.

4.2 SensorControl



SensorControl past de maaitijd automatisch aan de groei van het gras aan. Het product mag niet meer dan volgens de schema-instellingen worden gebruikt. Het product stopt met maaien en gaat terug naar het laadstation als het detecteert dat het gras is gemaaid. De eerste activiteit van de dag wordt ingesteld op basis van de schema-instellingen. Het product voltooit 1 maaicyclus, waarna *SensorControl* selecteert of het product blijft werken.

Er zijn 3 niveaus die u voor *SensorControl* kunt selecteren: *Laag*, *Midden* en *Hoog*. Op niveau *Laag* werkt het product een langere tijd. Op niveau *Hoog* werkt het product minder lang.

Let op: Bij gebruik van *SensorControl* is het raadzaam om zoveel mogelijk bedrijfstijd beschikbaar te maken voor *SensorControl*. Beperk het schema niet meer dan nodig is. Controleer ook of de maaischijf schoon is en of de messen in goede staat verkeren.

4.3 Trim-to-Edge

De *Trim-to-Edge* functie maakt het mogelijk dat het product dicht bij de randen van het gazon kan maaien.

Er zijn 2 instellingen die u voor het product kunt selecteren:

- *Langs rand van maaigebied* laat het product werken met het maaipatroon voor de functie *Trim-to-Edge* langs de begrenzingsdraad.
- *Bij een botsing* zorgt ervoor dat het product werkt met het maaipatroon van de functie *Trim-to-Edge* na een botsing met een boom of ander object.

4.4 Vorstsensor

Het gras is extra gevoelig voor slijtage als het terrein met rijp is bedekt. Als de *Vorstsensor* is geactiveerd, mag het product het gras niet maaien als de temperatuur lager is dan 5° C / 41° F. In de fabriekinstelling is deze functie uitgeschakeld.

Let op: De vorstsensor bevindt zich in het chassis en er kan een vertraging zijn ten opzichte van de omgevingstemperatuur.

4.5 Pincode

Als u het product voor de eerste keer gebruikt moet u de fabriekspincode 1234 invoeren. U kunt de pincode wijzigen in de app. De pincode moet uit 4 cijfers bestaan. U kunt de cijfers 1-4 gebruiken om een nieuwe pincode in te stellen.

4.6 Alle gebruikersinstellingen resetten

Gebruik deze functie om alle gebruikersinstellingen te resetten.

Let op: *Pincode* en *Berichten* worden niet gereset wanneer u *Alle gebruikersinstellingen resetten* selecteert.

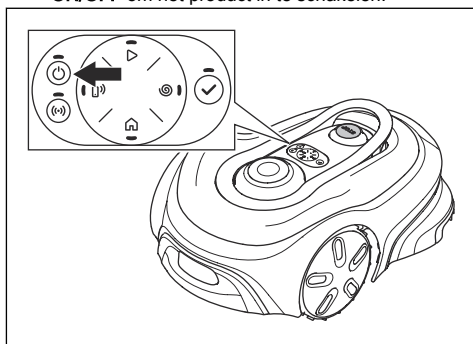
5 Werking

5.1 De knop ON/OFF gebruiken



WAARSCHUWING: Zorg dat u het hoofdstuk over veiligheid hebt gelezen en begrepen voordat u het product gebruikt.

- Druk 3 seconden lang op de knop **ON/OFF** om het product in te schakelen. Controleer of de ledindicator gaat branden.
- Het product is ingeschakeld en in de energiebesparende modus als de ledindicator knippert. Druk 3 seconden lang op de knop **ON/OFF** om het product in te schakelen.



- Druk 3 seconden lang op de knop **ON/OFF** om het product uit te schakelen. Controleer of de ledindicator uitgaat.

Let op: Het product kan niet op OFF worden gezet als het in het laadstation staat.

5.1.1 Het indicatielampje

De indicatielampjes op het toetsenbord geven de bedrijfsmodi van het product weer, zie *Ledstatusindicator op het toetsenblok op pagina 10*.

5.2 Product starten

1. Druk 3 seconden lang op de knop **ON/OFF**.
2. Gebruik de toetsen op het toetsenbord om de pincode in te voeren en druk daarna op de knop **OK**. Zie *Pincode op pagina 20*.
3. Selecteer een bedieningsmodus. Zie *Bedieningsmodi op pagina 21*.

Let op: De eerste weken na installatie kan het waargenomen geluidsniveau bij het maaien van het gras hoger zijn dan verwacht. Wanneer het product

het gras enige tijd heeft gemaaid, is het waargenomen geluidsniveau veel lager.

5.3 Bedieningsmodi

De volgende bedieningsmodi zijn beschikbaar:

- *Maaien volgens schema*
- *Schema negeren*
- *SpotCut*
- *Parkeren / Schema*
- *Parkeren*

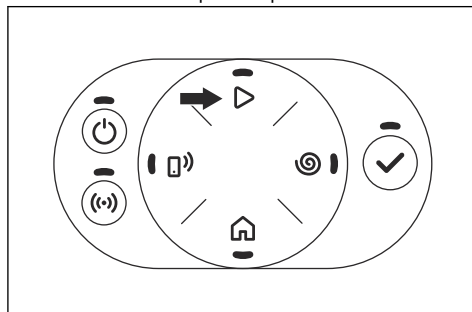
5.3.1 Maaien volgens schema

Maaien volgens schema is de standaardbedieningsmodus waarbij het product automatisch maait en wordt opgeladen.

5.3.1.1 Het product op maaien volgens schema instellen

U kunt dit instellen via het dashboard in de app of met het toetsenbord op het product:

1. Druk op **STOP**.
2. Druk 1 seconde op de knop **Start**.



3. Druk op de knop **OK**.

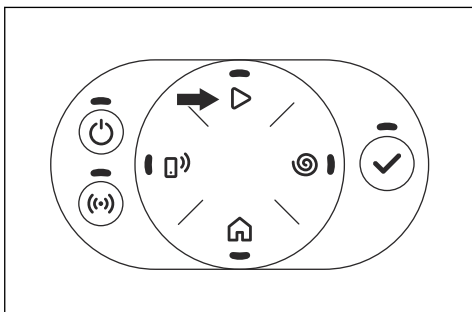
5.3.2 Negeer schema

Selecteer *Negeer schema* om de schema-instellingen tijdelijk te negeren. U kunt ervoor kiezen om de schema-instellingen gedurende 3 uur te negeren. Het product kan niet worden ingesteld om langer te maaien dan de maximale maaitijd per dag.

5.3.2.1 Het schema negeren

U kunt dit instellen via het dashboard in de app of met het toetsenbord op het product:

1. Druk op **STOP**.
2. Druk 3 seconden op de knop **Start**.



3. Druk op de knop **OK**.

5.3.3 SpotCut

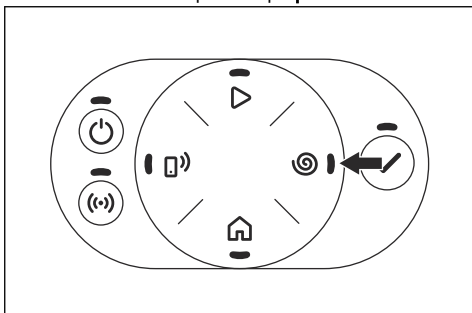
Gebruik de functie *SpotCut* om snel een gebied te maaien waar het gras minder is gemaaid dan in andere delen van het gazon. U moet het product handmatig verplaatsen naar het geselecteerde gebied.

SpotCut betekent dat het product in een spiraalvormig patroon werkt om het gras te maaien in het gebied waar het is gestart. Wanneer dit is gebeurd, schakelt het product automatisch terug naar *Maaien volgens schema*.

5.3.3.1 SpotCut inschakelen

Dit kan worden ingesteld met het toetsenblok op het product:

1. Druk op **STOP**.
2. Druk 1 seconde op de knop **SpotCut**.



3. Druk op de knop **OK**.

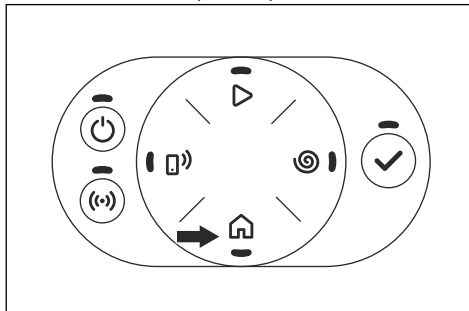
5.3.4 Parkeren/Schema

De bedieningsmodus *Parkeren/Schema* betekent dat het product terugkeert naar het laadstation, waar het blijft tot het volgende schema. Als het product de maximale maaitijd per dag heeft bereikt, begint het de volgende dag opnieuw te maaien. Zie *De schema-instellingen uitvoeren op pagina 20*.

5.3.4.1 Het product parkeren en opnieuw beginnen met het volgende schema

U kunt dit instellen via het dashboard in de app of met het toetsenbord op het product:

1. Druk op **STOP**.
2. Druk 1 seconde op de knop **Parkeren**.



3. Druk op de knop **OK**.

Let op: Als u de bedieningsmodus van het product wilt wijzigen, drukt u op de knop **STOP**. Het product staat dan in de stationaire modus waarin u een bedieningsmodus kunt instellen.

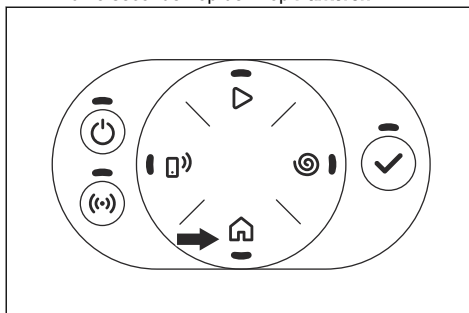
5.3.5 Parkeren

De bedieningsmodus *Parkeren* betekent dat het product terugkeert naar het laadstation, waar het blijft totdat een andere bedieningsmodus wordt geselecteerd.

5.3.5.1 Het product parkeren

U kunt dit instellen via het dashboard in de app of met het toetsenbord op het product:

1. Druk op **STOP**.
2. Druk 3 seconden op de knop **Parkeren**.

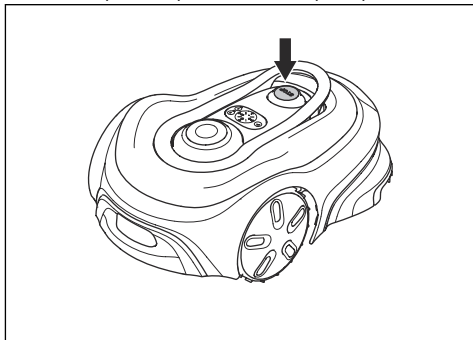


3. Druk op de knop **OK**.

Let op: Als u de bedieningsmodus van het product wilt wijzigen, drukt u op de knop **STOP**. Het product staat dan in de stationaire modus waarin u een bedieningsmodus kunt instellen.

5.4 Product stoppen

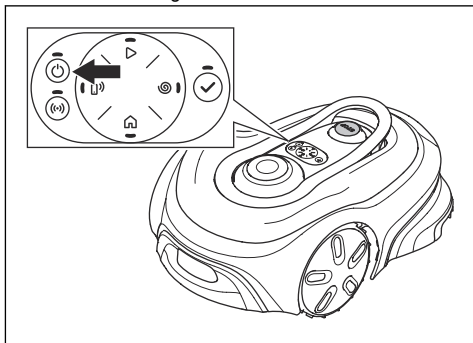
1. Druk op de knop **STOP** boven op het product.



Let op: Als u op de knop **STOP** drukt, wordt het product in de stationaire modus gezet. Het product stopt en de maaimotor stopt.

5.5 Het product uitschakelen

1. Druk op **STOP**.
2. Druk 3 seconden lang op de knop **ON/OFF** om het product uit te schakelen. Controleer of de ledindicator uitgaat.



Let op: Het product kan niet op OFF worden gezet als het in het laadstation staat.

5.6 De accu opladen

Wanneer het product nieuw is of na langdurige opslag kan de accu leeg zijn. Laad de accu op voordat u het product start.

1. Druk op de knop **ON/OFF** om het product te starten.
2. Plaats het product in het laadstation zodat de laadplaatjes de contactplaatjes raken.
3. Controleer in de GARDENA smart system App of op het toetsenblok of het product wordt opgeladen.

5.7 Maaihoogte-instelling

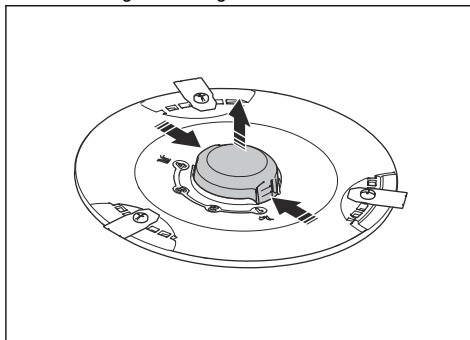
U kunt kiezen uit 4 verschillende maaihoogtestappen. De maaischijf heeft markeringen voor elke stap. Stap 1 is de kleinste hoogte en stap 4 is de grootste hoogte. De fabrieksinstelling is ingesteld op 4.

5.7.1 De maaihoogte aanpassen

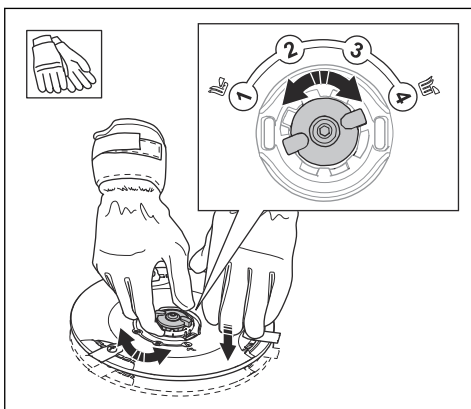


WAARSCHUWING: Draag veiligheidshandschoenen.

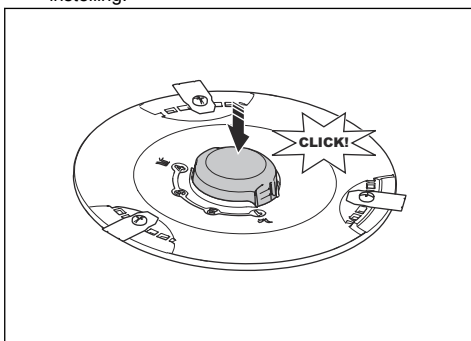
1. Druk op **STOP**.
2. Druk 3 seconden lang op de knop **ON/OFF** om het product uit te schakelen. Controleer of de ledindicator uitgaat.
3. Plaats het product met de maaischijf omhoog op een zacht en schoon oppervlak.
4. Verwijder het deksel van de knop voor maaihoogte-instelling.



5. Duw de maaischijf omlaag en draai de knop voor maaihoogte-instelling om een maaihoogte te selecteren.



6. Laat de maaischijf los.
7. Open het deksel van de knop voor maaihoogteinstelling.



6 Onderhoud

6.1 Introductie - onderhoud



WAARSCHUWING: Zet het product op OFF voordat u onderhoud aan het product uitvoert.



WAARSCHUWING: Draag veiligheidshandschoenen.

Voor een betere werking en langere levensduur van het product reinigt u het product regelmatig en vervangt u versleten onderdelen.

Wanneer het product nieuw is, controleert u de maaischijven en messen elke week. Bij geringe slijtage kunt u het interval voor de volgende controle van de maaischijven en messen verlengen. Inspecteer de maaischijven en de bladen vaker als er veel slijtage is.

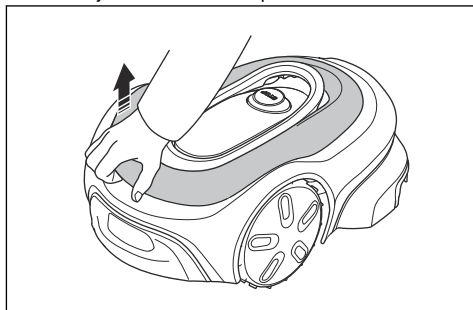
Het is belangrijk dat de maaischijf soepel draait en dat de randen van de messen niet beschadigd zijn. De gebruikelijke levensduur van de messen is 4 tot 7 weken. De volgende omstandigheden kunnen de levensduur van de messen verlengen of verkorten:

- Bedrijfstijd en grootte van het maaigebied.
- Lengte en dikte van het gras.
- Grond, zand en het gebruik van kunstmest.
- Voorwerpen zoals kegels, gereedschappen, stenen en wortels in het maaigebied.

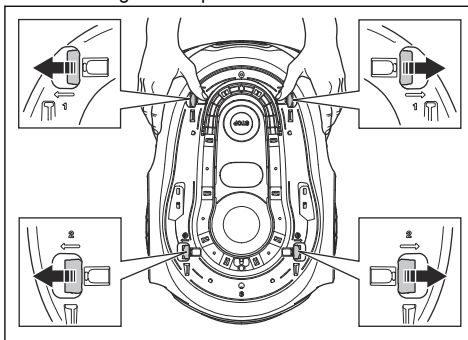
Let op: Het maaieresultaat kan onvoldoende zijn als de bladen bot zijn. Zie *De bladen vervangen op pagina 26* voor het vervangen van de messen.

6.2 De behuizing van het product verwijderen

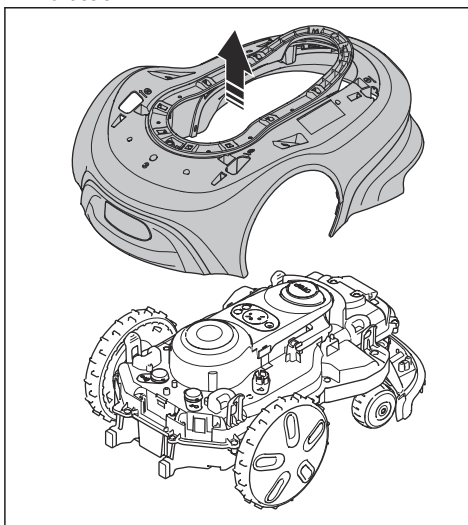
1. Verwijder de bovenste kap.



2. Druk de klemmen in aan de achterkant van de behuizing van het product.



3. Druk de klemmen in aan de voorkant van de behuizing van het product.
4. Verwijder de behuizing van het product uit het chassis.



6.3 Product reinigen



OPGELET: Reinig het product niet met een hogedrukspuit. Gebruik geen oplosmiddelen voor reiniging.

GARDENA adviseert dat u een speciale set voor reiniging en onderhoud gebruikt. Neem voor meer informatie contact op met uw GARDENA-service.

6.3.1 Product reinigen

1. Verwijder de behuizing van het product. Zie *De behuizing van het product verwijderen op pagina 25*.



OPGELET: Verwijder geen andere onderdelen van het product om het te reinigen.

2. Reinig de behuizing van het product en het chassis met een borstel en stromend water.
3. Installeer de behuizing van het product en de bovenste kap.

6.3.2 Het chassis en de maaischijf reinigen

Inspecteer de maaischijven en de messen wekelijks.

1. Druk op **STOP**.
2. Druk 3 seconden lang op de knop **ON/OFF** om het product uit te schakelen. Controleer of de led-indicator op het toetsenblok uitgaat.
3. Til het product op z'n kant.
4. Zorg ervoor dat de messen onbeschadigd zijn en dat de messen en maaischijven vrij kunnen draaien.
5. Reinig de maaischijven en het chassis met een borstel en stromend water.

6.3.3 De wielen reinigen

Het product werkt niet naar behoren op hellingen als de wielen door gras worden geblokkeerd.

- Gebruik een zachte borstel om de wielen schoon te maken.

6.3.4 De behuizing van het product reinigen

- Gebruik een vochtige doek en een milde zeepoplossing om de behuizing van het product te reinigen.

6.3.5 De laadplaten en contactplaten reinigen

1. Gebruik fijn schuurlinnen om de laadplaten en contactplaten te reinigen.
2. Smeer de laadplaten en contactplaten met olie of vet.

6.3.6 Het laadstation reinigen



WAARSCHUWING: Ontkoppel de voeding van het stopcontact voordat u onderhoudswerkzaamheden verricht, of wanneer u het laadstation of de voeding reinigt.



OPGELET: Gebruik geen hogedrukreiniger of stromend water om het laadstation te reinigen.

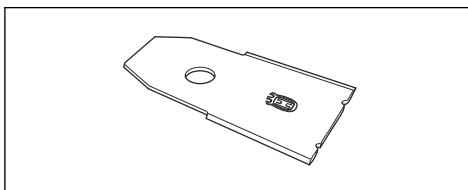
Let op: Het product kan niet in het laadstation worden geplaatst als er zich voorwerpen in het laadstation bevinden. Reinig het laadstation regelmatig.

- Verwijder gras, takjes en andere objecten van het laadstation.

6.4 De bladen vervangen



WAARSCHUWING: GARDENA kan de veiligheid alleen garanderen als u GARDENA originele bladen met het H-logo met het kroontje gebruikt.

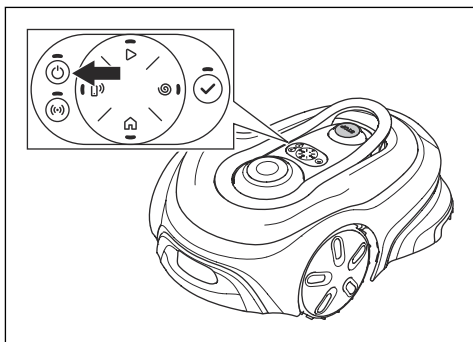


WAARSCHUWING: U moet de schroeven vervangen wanneer u de bladen vervangt. De gebruikte schroeven kunnen snel slijten en ervoor zorgen dat het blad los komt te zitten. Dit kan ernstig letsel veroorzaken.

Vervang versleten of beschadigde bladen voor een veilig bedrijf. Vervang de bladen regelmatig voor een bevredigend maairesultaat en laag energiegebruik. De 3 messen en de schroeven moeten allemaal op hetzelfde moment worden vervangen zodat het maaisysteem uitgebalanceerd blijft.

6.4.1 Messen vervangen

1. Druk op **STOP**.
2. Druk 3 seconden lang op de knop **ON/OFF** om het product uit te schakelen. Controleer of de ledindicator op het toetsenblok uitgaat.



3. Plaats het product met de maaischijf omhoog op een zacht en schoon oppervlak.
4. Verwijder de 3 schroeven en messen voor elke maaischijf.
5. Breng nieuwe messen en schroeven aan.
6. Zorg ervoor dat de messen vrij kunnen draaien.

6.5 Firmware-update

GARDENA werkt de firmware en de GARDENA smart system App voor het product regelmatig bij.

6.5.1 Firmware-update met de GARDENA smart system App

Wanneer er nieuwe firmware beschikbaar is, wordt er een melding weergegeven in de app waarin u kunt selecteren de nieuwe firmware te installeren.

6.5.2 De GARDENA smart system App bijwerken

De GARDENA smart system App wordt regelmatig bijgewerkt. Update de app in de App Store of in Google Play om er zeker van te zijn dat u de nieuwste versie hebt.

6.6 Accu



OPGELET: Laad de accu volledig op voordat het product wordt opgeslagen. Als de accu niet volledig is opgeladen, kan dit schade aan de accu veroorzaken.

Als de bedrijfstijd van het product tussen twee laadbeurten korter dan is normaal, geeft dit aan dat de accu het einde van de levensduur heeft bereikt. Vervang de accu om de bedrijfstijd te verlengen.

Let op: De levensduur van de accu hangt af van de lengte van het seizoen en het aantal uren dat het product dagelijks actief is. Een lang seizoen of veel

bedrijfsuren per dag betekent dat de accu vaker moet worden vervangen.

6.6.1 De accu verwijderen en monteren



WAARSCHUWING: Draag veiligheidshandschoenen.

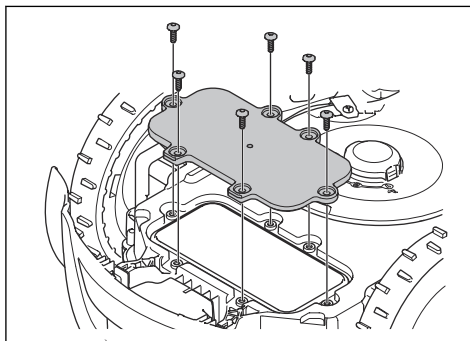


OPGELET: Raak de printplaten niet aan.

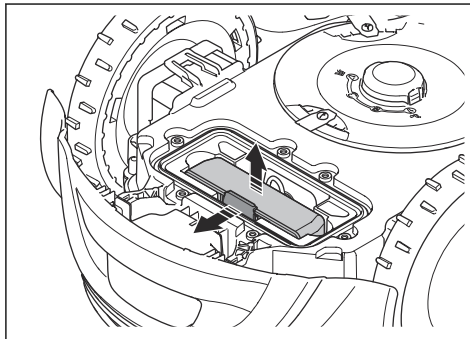


OPGELET: Als de accubehuizing is beschadigd, mag u de accu niet plaatsen of gebruiken. Zie *Afvoeren op pagina 36*.

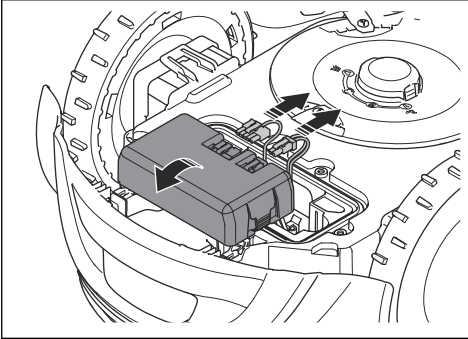
1. Druk 3 seconden lang op de knop **ON/OFF** om het product uit te schakelen. Controleer of de ledindicator uitgaat.
2. Plaats het product met de maaischijf omhoog op een zacht en schoon oppervlak.
3. Verwijder de 6 schroeven van het accudeksel met een Torx 20-schroevendraaier en verwijder het accudeksel.



4. Druk de klemmen in waarmee de accu is bevestigd en til de accu op.



5. Maak de 2 kabels los van de accu.



6. Verwijder de accu.
7. Monteer de accu in omgekeerde volgorde.

6.7 Winterbeurt

Breng uw product voor een servicebeurt naar uw GARDENA-service voordat u het opslaat voor de winter. Regelmatig winteronderhoud houdt het product in goede staat en zorgt ervoor dat dit het nieuwe seizoen optimaal en storingvrij kan beginnen.

Een servicebeurt omvat gewoonlijk het volgende:

- Grondige reiniging van de behuizing, het chassis, de maaischijf en alle andere bewegende delen.
- Testen van de functies en componenten van het product.
- Controle en eventuele vervanging van aan slijtage onderhevige onderdelen, zoals messen en lagers.
- Testen van de accucapaciteit van het product en een aanbeveling voor vervanging van de accu indien nodig.
- Als er nieuwe firmware beschikbaar is, wordt het product bijgewerkt.

7 Probleemoplossing

7.1 Berichten

De meldingen in de onderstaande tabel worden weergegeven in de app. Neem contact op met uw GARDENA servicedealer als dezelfde melding vaak wordt weergegeven.

Bericht	Oorzaak	Actie
<i>Wielmotor geblokkeerd, links/rechts</i>	Er zit gras of ander materiaal rond het aandrijf wiel.	Verwijder gras of ander materiaal.
<i>Maaisysteem geblokkeerd</i>	Er zit gras of ander materiaal rond de maaischijf.	Verwijder gras of ander materiaal.
	De maaischijf bevindt zich in water.	Verplaats het product en voorkom het oplopen van water in het maaigebied.
	Het gras is te lang.	Maai het gras voordat u het product installeert. Zorg ervoor dat het gras maximaal 4 cm/1.2 inch is.
<i>Vastgereden</i>	Het product bevindt zich achter een aantal obstakels in een klein gebied.	Controleer het gebied en verwijder de obstakels die verhinderen dat het product weg kan rijden van deze plek.
<i>Buiten werkgebied</i>	Het maaigebied is te steil voor de virtuele grens.	Controleer of het maaigebied goed is geïnstalleerd. Zie <i>Kaartinstallaties uitvoeren op pagina 18</i> .
	Interferentie door metalen voorwerpen zoals hekwerk, wapeningsstaal of ondergrondse kabels in de buurt van het laadstation.	Wijzig de positie van het laadstation.
<i>Lege accu</i>	Het product kan het laadstation niet vinden.	Het product is niet nauwkeurig geïntegreerd. Onderzoek waarom de satellietdekking in dit gebied niet goed is. Zie <i>Installatie van de kaart op pagina 14</i> .
		Er is een obstakel waardoor het product het laadstation niet kan vinden.
	De accu is aan het einde van de levenscyclus.	Vervang de accu. Zie <i>Accu op pagina 27</i> .
	De antenne van het laadstation is beschadigd.	Als de led-indicator op het laadstation rood knippert, is de antenne van het laadstation beschadigd. Neem contact op met uw erkende servicedealer.
<i>Geslipt</i>	Het product is ergens in vastgeraakt en slipt.	Maak het product vrij en verhelp de oorzaak van het probleem. Als nat gras de oorzaak is, wacht dan tot het gazon droog is voordat u het product opnieuw gebruikt.
	De installatie bevat een steile helling.	Steile hellingen moeten worden geïsoleerd. Zie <i>De kaartobjecten op een helling installeren op pagina 16</i> .
<i>Wielmotor overbelast, links/rechts</i>	Er zit gras of ander materiaal rond het aandrijf wiel.	Verwijder gras of materiaal van het aandrijf wiel.

Bericht	Oorzaak	Actie
<i>Botsing/probleem met botssensor</i>	De voorwielen van het product zijn geblokkeerd.	Maak het product vrij en verhelp de oorzaak van het probleem. Als het probleem zich blijft voordoen, neemt u contact op met uw GARDENA-service.
<i>Laadstation geblokkeerd</i>	Er is geen goed contact tussen de laadplaatjes op het product en de contactplaatjes op het laadstation. Het product heeft een aantal pogingen gedaan om op te laden.	Plaats het product in het laadstation en controleer of de laadplaatjes en de contactplaatjes contact maken.
	Een voorwerp verhindert dat het product het laadstation inrijdt.	Verwijder het voorwerp.
	Het laadstation is gekanteld of verbogen.	Zet de bodemplaat op een vlakke ondergrond.
<i>Vast in laadstation</i>	Een voorwerp verhindert dat het product het laadstation uitrijdt.	Verwijder het voorwerp.
<i>Ondersteboven</i>	Het product bevindt zich in een verkeerde positie, het product kantelt te veel of staat ondersteboven.	Plaats het product in de juiste positie.
<i>Opgetild</i>	De tilsensor is geactiveerd omdat het product is opgetild.	Controleer of de behuizing van het product vrij rond het chassis kan bewegen. Verwijder of creëer een eiland rondom voorwerpen die er mogelijk de oorzaak van zijn dat het chassis wordt opgetild. Als het probleem zich blijft voordoen, neemt u contact op met uw GARDENA-service.
<i>Aandrijf wielprobleem, rechts/links</i>	Er zit gras of ander materiaal rond het aandrijf wiel.	Reinig de wielen en het gebied rondom de wielen.
<i>Elektronisch probleem</i>	Tijdelijk probleem met de elektronica of firmware van het product.	Start het product opnieuw op. Als het probleem zich blijft voordoen, neemt u contact op met uw GARDENA-service.
<i>Lussensorprobleem, voor/achter</i>		
<i>Kantelsensorprobleem</i>		
<i>Tijdelijk probleem</i>		
<i>Onjuiste subapparaatcombinatie</i>		
<i>Tijdelijk accuprobleem</i>		
<i>Veiligheidsfunctie defect</i>		
<i>STOP-knop probleem</i>		
<i>Ongeldige systeemconfiguratie</i>		
<i>Tilsensorprobleem</i>		

Bericht	Oorzaak	Actie
<i>Probleem met laadsysteem</i>	Er is corrosie of vuil op de laadplaatjes en contactplaatjes.	Start het product opnieuw op. Reinig de laadplaatjes op het product en de contactplaatjes op het laadstation.
	Tijdelijk probleem met de elektronica of firmware van het product.	Start het product opnieuw op. Indien het probleem zich blijft voordoen, neem dan contact op met uw erkende servicedealer.
<i>Accuprobleem</i>	Tijdelijk probleem met de accu of firmware van het product.	Start het product opnieuw op. Als het probleem zich blijft voordoen, neemt u contact op met uw GARDENA-service.
	Verkeerd type accu.	Gebruik originele accu's die door de fabrikant worden aanbevolen.
<i>Accutemperatuur buiten de limietwaarden</i>	De temperatuur in de accu is te hoog of te laag om het maaien te starten.	De temperatuur in de accu ligt niet binnen de bedrijfslimieten en het laden/maaien is gestopt. Het laden/maaien begint wanneer de temperatuur weer binnen de limieten is gekomen.
<i>Laadstroom te hoog</i>	Onjuiste of beschadigde voedingseenheid.	Start het product opnieuw op. Als het probleem zich blijft voordoen, neemt u contact op met uw GARDENA-service.

Bericht	Oorzaak	Actie
<i>Geen lussignaal</i>	De voedings- of laagspanningskabel is niet aangesloten.	Als de ledstatusindicator op het laadstation niet brandt, betekent dit dat er geen voeding is. Controleer de aansluiting op het stopcontact en de aardlekschakelaar. Controleer of de laagspanningskabel is aangesloten op het laadstation.
	De voeding of de laagspanningskabel is beschadigd.	Vervang de voeding of de laagspanningskabel.
	Probleem met de koppeling tussen het product en het laadstation.	Voer de installatie van het laadstation opnieuw uit.
	Interferentie door metalen voorwerpen zoals hekwerk, wapeningsstaal of ondergrondse kabels in de buurt van het laadstation.	Wijzig de positie van het laadstation.
<i>Maaier gekanteld</i>	Het product is meer gekanteld dan de maximale hoek.	Verplaats het product naar een vlak gebied.
<i>Helling te steil</i>	Het product is gestopt omdat de helling te steil is.	Wijzig de installatie om het steile gedeelte uit te sluiten.
<i>Maaisysteem onbalans</i>	Het product heeft trillingen in de maaischijf gedetecteerd.	Controleer of de bladen en schroeven niet beschadigd of versleten zijn. Zorg ervoor dat alle bladen correct zijn aangebracht en dat er slechts één blad op elke positie van de maaischijf is bevestigd.
<i>Geen voeding in laadstation</i>	De voedingseenheid is onjuist of beschadigd.	Controleer de voedingseenheid. Vervang de voedingseenheid indien nodig.
	Stroomstoring.	Zoek de oorzaak van de stroomstoring en verhelp het probleem.
	Het product kan niet opladen omdat er geen contact is tussen de contactplaten en de laadplaten.	Controleer of de laadplaten en de contactplaten contact maken. Reinig de laadplaatjes en de contactplaatjes.
<i>Bestemming niet bereikbaar</i>	De weg naar het laadstation wordt geblokkeerd door een obstakel.	Verwijder het obstakel.
	Het product kan de bestemming niet bereiken omdat er een No-go zone is die de weg naar het maaigebied blokkeert.	Bewerk of verwijder de No-go zone of maak een nieuwe installatie van het maaigebied aan.
<i>Bestemming geblokkeerd</i>	De weg naar de bestemming wordt geblokkeerd door een obstakel.	Verwijder het obstakel dat de weg naar de bestemming blokkeert.
	De weg naar de bestemming wordt geblokkeerd door een No-go zone.	Bewerk of verwijder de No-go zone of maak een nieuwe installatie van het maaigebied aan.
<i>Accu moet worden vervangen</i>	De accu is bijna leeg.	Vervang de accu. Neem contact op met een erkende servicemonteur.
<i>Accu bijna aan het einde van levensduur</i>	De accu is bijna helemaal leeg.	Vervang de accu. Neem contact op met een erkende servicemonteur.

Bericht	Oorzaak	Actie
<i>Ongeldige firmware-configuratie</i>	De firmware in het product is ongeldig.	Plaats het product in het laadstation en update de firmware via FOTA. Indien het probleem zich blijft voordoen, neem dan contact op met uw erkende servicemonteur.
<i>Randmaaischijf geblokkeerd</i>	Het randmaaisysteem wordt geblokkeerd door gras of andere voorwerpen.	Controleer het randmaaisysteem en verwijder het gras of andere voorwerp.
<i>Ongebalanceerde randmaaischijf</i>	Het product detecteert trillingen in de randmaaischijf.	Controleer of de bladen en schroeven niet beschadigd of versleten zijn. Zorg ervoor dat alle bladen correct zijn aangebracht en dat er slechts één blad op elke positie van de maaischijf is bevestigd.
<i>Positie te onnauwkeurig</i>	Zwak satelliet-signaal naar het product.	<p>Het satelliet-signaal is tijdelijk zwak. Het product begint te maaien wanneer de satelliet-signalen goed zijn.</p> <p>Controleer of er een object zit tussen het product en de lucht dat interferentie met het satelliet-signaal kan veroorzaken. Verwijder het object of voer een nieuwe installatie uit om deze onderdelen uit te sluiten van de installatie. Zie <i>Kaartinstallaties uitvoeren op pagina 18</i>.</p>
<i>Kaart ongelidig</i>	Het kaartobjectbestand is onjuist.	<p>Controleer de kaart in de app. Pas de kaart aan en sla deze op.</p> <p>Verwijder de kaart en voer een nieuwe installatie uit.</p>
<i>Werkgebied verknoid</i>	Het laadstation is verplaatst.	Voer een nieuwe installatie van het laadstation uit in de app.
<i>Geen correctiegegevens beschikbaar</i>	Het product is niet verbonden met de smart Gateway.	<p>Controleer of de smart Gateway correct is geïnstalleerd, is ingesteld op ON en is verbonden met wifi.</p> <p>Als het probleem zich regelmatig voordoet wanneer het product zich op dezelfde positie bevindt, wijzigt u de positie van de smart Gateway om het verbindingssignaal tussen het product en de smart Gateway te verbeteren.</p>

7.2 Indicatielampje in het laadstation

Het indicatielampje in het laadstation moet continu groen branden of knipperen voor een correcte installatie. Neem voor meer informatie contact op met uw GARDENA-service.

Licht	Oorzaak
Constant groen licht	Goede signalen.
Rood knipperend licht	Interferentie in de bodemplaat van het laadstation.
Constant rood licht	Storing in de printplaat of onjuiste voeding in het laadstation.

7.3 Symptomen

Als het product niet normaal werkt, raadpleegt u de onderstaande symptomentabel. Neem contact op met uw GARDENA-service als u de oorzaak van de storing niet kunt vinden.

Symptomen	Oorzaak	Actie
Het product bevindt zich gedurende enkele minuten bij het koppelpunt.	Het product blijft bij het koppelpunt totdat het satellietsignalen ontvangt voor een nauwkeurige positie voordat het met maaien begint.	Normale werking van het product.
Het product heeft moeite met koppelen.	Het laadstation is niet op een vlakke ondergrond geplaatst.	Plaats het laadstation op een vlakke ondergrond. Zie <i>Laadstation monteren op pagina 16</i> .
Het product maait op het verkeerde tijdstip.	De start- en stoptijden voor het maaien zijn onjuist.	Wijzig de schema-instellingen. Zie <i>De schema-instellingen uitvoeren op pagina 20</i> .
Het product trilt.	Het maaisysteem is niet in balans vanwege beschadigde messen.	Controleer de messen en schroeven en vervang ze indien nodig. Zie <i>De bladen vervangen op pagina 26</i> .
	Het maaisysteem is niet in balans vanwege te veel messen in dezelfde positie.	Controleer of er bij elke schroef slechts één mes is gemonteerd.
	Er zijn messen met verschillende dikte op het product gemonteerd.	Controleer of de messen een verschillende dikte hebben en vervang ze indien nodig.
Het product werkt, maar de maaischijf draait niet.	Het product zoekt naar het laadstation of rijdt naar het beginpunt.	Normale werking van het product. De maaischijf draait niet als het product het laadstation zoekt.
Het product werkt minder lang dan gewoonlijk tussen laadcycli.	De maaischijf is geblokkeerd door gras of ander materiaal.	Verwijder en reinig de maaischijf. Zie <i>Het chassis en de maaischijf reinigen op pagina 26</i> .
	De accu is aan het einde van de levenscyclus.	Vervang de accu. Zie <i>Accu op pagina 27</i> .
	Botte messen. Er is meer energie nodig bij het maaien van het gras.	Vervang de messen. Zie <i>De bladen vervangen op pagina 26</i> .
De maaitijd en de laadtijd zijn korter dan normaal.	De accu is aan het einde van de levenscyclus.	Vervang de accu. Zie <i>Accu op pagina 27</i> .
Het product staat urenlang geparkeerd in het laadstation.	Het product heeft gemaaid gedurende de maximale maaitijd per dag.	Normale werking van het product. Zie <i>De schema-instellingen uitvoeren op pagina 20</i> .
	Er is op de knop STOP gedrukt.	Voer de pincode in en druk op de knop OK . Druk op de knop Start .
	De parkeermodus is ingeschakeld.	Wijzig de bedieningsmodus. Zie <i>Bedieningsmodi op pagina 21</i> .
	Het product werkt niet als de temperatuur van de accu te hoog of te laag is.	Zorg er voor dat het laadstation in een tegen zonlicht beschermde omgeving is geplaatst.

Symptomen	Oorzaak	Actie
Ongelijkmatige maairesultaten.	Het product werkt gedurende een gering aantal uren per dag.	Verleng de maaitijd. Zie <i>De schema-instellingen uitvoeren op pagina 20</i> .
	Het maaigebied is te groot.	Verklein de grootte van het maaigebied of breid het schema uit. Zie <i>De schema-instellingen uitvoeren op pagina 20</i> .
	Botte messen.	Vervang alle messen. Zie <i>De bladen vervangen op pagina 26</i> .
	Lang gras ten opzichte van de ingestelde maaihoogte.	Verhoog de maaihoogte en verlaag deze vervolgens wanneer het gras korter is.
	Grasophoping bij de maaischijf of rond de motoras.	Verwijder het opgehoopte gras en maak het product schoon. Zie <i>Product reinigen op pagina 25</i> .

8 Vervoer, opslag en verwerking

8.1 Transport

De meegeleverde Li-ion-accu's voldoen aan de wettelijke vereisten voor gevaarlijke goederen.

- Neem alle van toepassing zijnde nationale voorschriften in acht.
- Neem de bijzondere voorschriften op de verpakking en labels voor commercieel transport in acht. Dit geldt ook voor derden en expediteurs.

8.2 Opslag

- Laad het product volledig op. Zie *De accu opladen op pagina 23*.
- Schakel het product uit. Zie *Het product uitschakelen op pagina 23*.
- Reinig het product. Zie *Product reinigen op pagina 25*.
- Bewaar het product in een droge, vorstvrije ruimte.
- Zet het product met alle wielen op een vlakke ondergrond.
- Als u het laadstation binnen zet, koppelt u de voeding los en verwijdert u deze.

Let op: Als u het laadstation buiten zet, koppelt u de voeding niet los.

- Neem contact op met uw GARDENA service voor informatie over de beschikbare accessoires voor opslag van uw product.

8.3 Afvoeren

- Neem de plaatselijk geldende wet- en regelgeving voor recycling in acht.
- Raadpleeg *Accu op pagina 27* voor vragen over het verwijderen van de accu.

9 Technische gegevens

9.1 Technische gegevens

Afmetingen	smart SILENO free
Lengte, cm	63
Breedte, cm	43
Hoogte, cm	26
Gewicht, kg	10,8

Elektrisch systeem	smart SILENO free
Accu, lithium-ion 18,0 V/2,0 Ah art.nr.	536 81 24-01, 536 81 24-02
Voeding (28 V DC), V AC	100-240
Lengte laagspanningskabel, m	20
Gemiddeld energieverbruik bij maximaal gebruik	12 kWh/maand in een 1500 Maaigebied van m ²
Laadstroom, A DC	2,2
Type voedingseenheid ³	FW7438/28/D/XX/Y
Gemiddelde maaitijd, min	140
Gemiddelde laadtijd, min	100

Antenne begrenzingsdraad	smart SILENO free
Bedrijfsfrequentieband, Hz	100-80000
Maximaal magnetisch veld ⁴ , dBuA/m	82
Max. radiofrequentievermogen ⁵ , mW bij 60 m	<25

Geluidsgegevens ⁶	smart SILENO free
Geluidsniveau (waargenomen), dB (A)	58
Gemeten geluidsvermogensniveau, dB (A)	57
Onzekerheidsmarge geluidsemisies K _{WA} , dB (A)	1
Geluidsdrukniveau bij het oor van de gebruiker ⁷ , dB (A)	49

³ XX, YY kunnen willekeurige alfanumerieke tekens zijn of leeg zijn voor marketingdoeleinden, geen technische verschillen. De 'XX' geeft de landversie aan, zoals JP, en de 'Y' geeft de productrevisie aan, zoals V.

⁴ Gemeten conform EN 303 447.

⁵ Maximaal actief uitgangsvermogen naar antennes in de frequentieband waarop de radioapparatuur is ingesteld.

⁶ Bepaald overeenkomstig richtlijn 2006/42/EG en norm EN 50636-2-107. Behalve Geluidsniveau (waargenomen), dit wordt gemeten volgens ISO 11094:1991.

⁷ Onzekerheidsmarge geluidsdrukniveau K_{pA}, 2-4 dB (A)

Maaien	smart SILENO free
Maaisysteem	2 schijven met 3 draaiende messen
Toerental maaimotor, tpm	2670 voor randschijf / 2300 voor hoofdschijf
Energieverbruik tijdens maaien, W +/- 20%	25
Maaihoogte, cm	2,5-4,5
Maai breedte, cm	22
Smalst mogelijke doorgang, cm	100
Maximale helling voor de installatie %	30
Maximale helling bij rand maaigebied %	15

IP-code	smart SILENO free
Product	IPX5
Laadstation	IPX5
Voeding	IP44

Bluetooth®	smart SILENO free
Bedrijfsfrequentieband, MHz	2400 - 2484
Maximaal uitgezonden vermogen, dBm	8

Interne SRD (short range device)	
Bedrijfsfrequentieband, MHz	863-870
Maximaal uitgezonden vermogen, dBm	14
Zendbereik in het vrije veld, ca. m	100

Husqvarna AB staat niet garant voor volledige compatibiliteit tussen het product en andere typen draadloze systemen, zoals afstandsbedieningen, radiozenders, ringleidingen, ondergrondse elektrische afasteringen of dergelijke.

De producten zijn geproduceerd in Engeland of Tsjechië. Zie de informatie op het productplaatje. Zie *Inleiding op pagina 6*.

9.2 Geregistreerde handelsmerken

Het *Bluetooth®*-woordmerk en de logo's zijn geregistreerde handelsmerken die eigendom zijn van *Bluetooth SIG, inc.* en het gebruik van deze merken door GARDENA vindt plaats onder licentie.

App Store is een handelsmerk van Apple Inc.

Google Play is een handelsmerk van Google LLC.

10 Verklaring van overeenstemming

10.1 Originele EU-verklaring van overeenstemming

EU Declaration of Conformity

EU Declaration of Conformity ROB-P1 4E-24-1E

We, Husqvarna AB, SE 561 82 Huskvarna, SWEDEN, Tel. +46 36 146500 declare on our sole responsibility that the product:

Description	Robotic lawn mower
Brand	GARDENA
Type / Model	GARDENA smart SILENO free
Identification	Serial numbers dating from 2024 week 46

complies fully with the following EU directives and regulations:

Directive/Regulation	Description
2006/42/EC	"relating to machinery"
2014/53/EU	"relating to radio equipment"
2011/65/EU	"restriction of use of certain hazardous substances"

and that the following standards and/or technical specifications are applied:
IEC 60335-1:2010+A1:2013+A2:2016 (EN 60335-1:2012+AC:2014+A11:2014+A13:2017+A15:2021)
IEC 60335-2-107:2017+A1:2020+A2:2021 (EN 50636-2-107:2015+A1:2018+A2:2020+A3:2021)
EN ISO 12100:2010
EN IEC 63000:2018
EN 55014-1:2017+A11:2020 and EN IEC 55014-1:2021
EN 55014-2:1997+A1:2001+A2:2008+AC:1997 and EN IEC 55014-2:2021
ETSI EN 301 489-1 V1.9.2 and ETSI EN 301 489-1 V2.2.3
ETSI EN 301 489-3 V2.3.2
ETSI EN 301 489-17 V3.2.4
ETSI EN 303 447 V1.3.1
ETSI EN 300 328 V2.2.2
ETSI EN 303 413 V1.2.1
ETSI EN 301 489-19 V2.2.1
ETSI EN 300 220-1 V3.1.1
ETSI EN 300 220-2 V3.1.1 and ETSI EN 300 220-2 V3.2.1 and Draft ETSI EN 300 220-2 v3.2.2
ETSI EN 303 413 V1.2.1

and for the models equipped with radar accessory the following additional standards apply:
Draft ETSI EN 305 550 V2.1.0
ETSI EN 305 550-1 v1.2.1
ETSI EN 305 550-2 v1.2.1


Lars Roos (Sep 30, 2024 13:00 GMT+2)

Lars Roos
Huskvarna

R&D Director, Robotics & Smart Business Unit
Husqvarna AB, Gardena Division
Responsible for technical documentation



10.2 EU-verklaring van overeenstemming

Wij, Husqvarna AB, SE 561 82 Huskvarna,
SWEDEN, Tel. +46 36 146500, verklaren onder onze
alleenverantwoordelijkheid dat het product:

Beschrijving	Robotmaaier
Merk	GARDENA
Type/model	GARDENA smart SILENO free
Identificatie	Serienummers vanaf 2024 week 46

volledig voldoet aan de volgende EU-richtlijnen en
-regelgeving:

Richtlijn/Verordening	Beschrijving
2006/42/EC	"Betreffende machines"
2014/53/EU	"Betreffende radioapparatuur"
2011/65/EU	"Beperking van het gebruik van bepaalde gevaarlijke stoffen"

en dat de volgende normen en/of technische
specificaties zijn toegepast:

- IEC 60335-1:2010+A1:2013+A2:2016 (EN 60335-1:2012+AC:2014+A11:2014+A13:2017+A1 5:2021)
- IEC 60335-2-107:2017+A1:2020+A2:2021 (EN 50636-2-107:2015+A1:2018+A2:2020+A3:2021)
- EN ISO 12100:2010
- EN IEC 63000:2018
- EN 55014-1:2017+A11:2020 en EN IEC 55014-1:2021
- EN 55014-2:1997+A1:2001+A2:2008+AC:1997 en EN IEC 55014-2:2021
- ETSI EN 301 489-1 V1.9.2 en ETSI EN 301 489-1 V2.2.3
- ETSI EN 301 489-3 V2.3.2
- ETSI EN 301 489-17 V3.2.4
- ETSI EN 303 447 V1.3.1
- ETSI EN 300 328 V2.2.2
- ETSI EN 303 413 V1.2.1
- ETSI EN 301 489-19 V2.2.1
- ETSI EN 300 220-1 V3.1.1
- ETSI EN 300 220-2 V3.1.1 en ETSI EN 300 220-2 V3.2.1 en Draft ETSI EN 300 220-2 v3.2.2
- ETSI EN 303 413 V1.2.1

en voor de modellen met radaraccessoire gelden de
volgende aanvullende normen:

- Draft ETSI EN 305 550 V2.1.0
- ETSI EN 305 550-1 v1.2.1
- ETSI EN 305 550-2 v1.2.1

Lars Roos

Huskvarna

R&D Director, Robotics & Smart Business Unit.
Husqvarna AB, Gardena Division. Verantwoordelijk voor
technische documentatie.





ORIGINELE INSTRUCTIES

We behouden ons het recht voor om zonder aankondiging vooraf wijzigingen door te voeren.
Copyright © 2025 GARDENA Manufacturing GmbH. All rights reserved.

1144036-36



2025-01-15

