



# Εγχειρίδιο χρήσης

smart SILENO free



[gardena.com](http://gardena.com)

---

## Περιεχόμενα

---

<b>1 Ασφάλεια</b>	6.7 Χειμερινή συντήρηση.....	29
1.1 Ορισμοί για την ασφάλεια.....	3	
1.2 Γενικές οδηγίες ασφαλείας.....	3	
1.3 Οδηγίες ασφαλείας για την εγκατάσταση.....	4	
1.4 Οδηγίες ασφαλείας για τη λειτουργία.....	4	
1.5 Οδηγίες ασφαλείας για τη συντήρηση.....	5	
1.6 Ασφάλεια μπαταρίας.....	5	
1.7 Ανύψωση και μετακίνηση του προϊόντος.....	5	
<b>2 Εισαγωγή</b>	<b>7 Αντιμετώπιση προβλημάτων</b>	
2.1 Εισαγωγή.....	7.1 Μηνύματα.....	30
2.2 Επισκόπηση προϊόντος.....	7.2 Ενδεικτική λυχνία στη βάση φόρτισης.....	35
2.3 Επισκόπηση συστήματος για την	7.3 Συμπτώματα.....	35
εγκατάσταση smart SILENO free.....		
2.4 Επισκόπηση συνδεσιμότητας.....	<b>8 Μεταφορά, αποθήκευση και απόρριψη</b>	
2.5 Χρήση του πληκτρολογίου.....	8.1 Μεταφορά.....	37
2.6 Σύμβολα στο προϊόν.....	8.2 Αποθήκευση.....	37
2.7 Σύμβολα στην μπαταρία.....	8.3 Απόρριψη.....	37
2.8 Ζημιά στο προϊόν.....		
	<b>9 Τεχνικά στοιχεία</b>	
<b>3 Εγκατάσταση</b>	9.1 Τεχνικά στοιχεία.....	38
3.1 Εισαγωγή - Εγκατάσταση.....	9.2 Σήματα κατατεθέντα.....	39
3.2 Εγκατάσταση του προϊόντος.....		
	<b>10 Δήλωση Συμμόρφωσης</b>	
<b>4 Ρυθμίσεις</b>	10.1 Πρωτότυπη Δήλωση συμμόρφωσης ΕΕ.....	40
4.1 Ορισμός των ρυθμίσεων προγράμματος.....	10.2 Δήλωση συμμόρφωσης ΕΕ.....	41
4.2 SensorControl.....		
4.3 Trim-to-Edge.....		
4.4 Αισθητήρας παγετού.....		
4.5 Κωδικός PIN.....		
4.6 Επαναφορά όλων των ρυθμίσεων χρήστη.....		
<b>5 Λειτουργία</b>		
5.1 Χρήση του κουμπιού ON/OFF.....		
5.2 Εκκίνηση του προϊόντος.....		
5.3 Τρόποι λειτουργίας.....		
5.4 Διακοπή λειτουργίας του προϊόντος.....		
5.5 Απενεργοποίηση του προϊόντος.....		
5.6 Φόρτιση της μπαταρίας.....		
5.7 Ρύθμιση ύψους κοπής.....		
<b>6 Συντήρηση</b>		
6.1 Εισαγωγή - Συντήρηση.....		
6.2 Αφαίρεση του σώματος του προϊόντος.....		
6.3 Καθαρισμός του προϊόντος.....		
6.4 Αντικατάσταση των λεπίδων.....		
6.5 Ενημέρωση υλικολογισμικού.....		
6.6 Μπαταρία.....		

# 1 Ασφάλεια

## 1.1 Ορισμοί για την ασφάλεια

Για την επισήμανση ειδικών σημαντικών τμημάτων του εγχειριδίου χρησιμοποιούνται προειδοποιήσεις, συστάσεις προσοχής και σημειώσεις.



**ΠΡΟΕΙΔΟΠΟΙΗΣΗ:** Χρησιμοποιείται όταν υπάρχει κίνδυνος τραυματισμού ή θανάτου του χειριστή ή άλλων παριστάμενων ατόμων, αν δεν τηρηθούν οι οδηγίες που παρέχονται στο εγχειρίδιο.



**ΠΡΟΣΟΧΗ:** Χρησιμοποιείται όταν υπάρχει κίνδυνος πρόκλησης ζημιάς στο προϊόν, σε άλλα υλικά ή στον παρακείμενο χώρο, αν δεν τηρηθούν οι οδηγίες που παρέχονται στο εγχειρίδιο.

**Περιεχόμενα** Χρησιμοποιείται για παροχή περισσότερων πληροφοριών, οι οποίες χρειάζονται σε μια δεδομένη κατάσταση.

## 1.2 Γενικές οδηγίες ασφαλείας



**ΠΡΟΕΙΔΟΠΟΙΗΣΗ:** Προτού χρησιμοποιήσετε το προϊόν, διαβάστε τις παρακάτω προειδοποιητικές οδηγίες.

- Διαβάστε προσεκτικά το Εγχειρίδιο χρήσης και βεβαιωθείτε ότι έχετε κατανοήσει τις οδηγίες προτού χρησιμοποιήσετε το προϊόν. Φυλάξτε το, για να μπορείτε να ανατρέξετε σε αυτό στο μέλλον.
- Αυτή η συσκευή δεν προορίζεται για χρήση από παιδιά ή άτομα με μειωμένες κινητικές, αισθητήριες ή νοητικές ικανότητες (που μπορεί να επηρεάσουν τον ασφαλή χειρισμό του προϊόντος) ή από άτομα με έλλειψη γνώσεων και εμπειρίας, εκτός αν τελούν υπό την εποπτεία ή καθοδήγηση ατόμου υπεύθυνου για την ασφάλειά τους αναφορικά με τη χρήση αυτής της συσκευής.
- Το προϊόν επιτρέπεται να χρησιμοποιείται μόνο με τον εξοπλισμό που συνηθίζεται από την GARDENA. Όλες οι άλλες χρήσεις είναι εσφαλμένες.
- Το προϊόν δεν είναι παιχνίδι. Οι λεπίδες του προϊόντος μπορεί να τραυματίσουν άτομα και ζώα. Μην αφήνετε παιδιά κάτω των 8 ετών να βρίσκονται στην περιοχή χλοοκοπής στη διάρκεια της λειτουργίας. Τα παιδιά και τα ζώα πρέπει να βρίσκονται συνεχώς υπό επίβλεψη στη διάρκεια της λειτουργίας.
- Όλα τα άτομα πρέπει να βρίσκονται σε απόσταση τουλάχιστον 3 m/10 ft από το προϊόν όταν αυτό βρίσκεται σε λειτουργία. Για παράδειγμα, μην κοιμάστε και μην κάνετε ηλιοθεραπεία στην περιοχή χλοοκοπής όταν το προϊόν βρίσκεται σε λειτουργία.
- Αν το προϊόν χρησιμοποιείται σε δημόσιους χώρους, πρέπει να τοποθετηθούν προειδοποιητικές πινακίδες γύρω από την περιοχή χλοοκοπής. Οι πινακίδες πρέπει να έχουν το ακόλουθο κείμενο: Προειδοποίηση! Αυτόματο χλοοκοπτικό γκαζόν! Παραμείνετε μακριά από το μηχάνημα! Εποπτεύετε τα παιδιά!
- Μην τρέχετε όταν χειρίζεστε το προϊόν χειροκίνητα με το τηλεχειριστήριο. Βεβαιωθείτε ότι έχετε πάντα ασφαλή και σταθερή θέση. Βεβαιωθείτε ότι δεν υπάρχουν άτομα κοντά στο προϊόν όταν λειτουργεί σε απότομα πρηνή. Όταν χειρίζεστε το προϊόν με το τηλεχειριστήριο, πρέπει πάντα να φοράτε ανθεκτικά παπούτσια και μακρύ παντελόνι.
- Για να ΑΠΕΝΕΡΓΟΠΟΙΗΣΕΤΕ το προϊόν, πηγαίστε πίσω από το προϊόν και πατήστε το κουμπί STOP. Μπορείτε να χρησιμοποιήσετε την εφαρμογή για να διακόψετε προσωρινά τη λειτουργία του προϊόντος, αν ισχύει για το προϊόν σας. Όταν το προϊόν είναι ΑΠΕΝΕΡΓΟΠΟΙΗΜΕΝΟ, περιμένετε τουλάχιστον 3 δευτερόλεπτα προτού μετακινήσετε το προϊόν.
- Μην αγγίζετε τα επικίνδυνα κινούμενα εξαρτήματα, όπως ο δίσκος λεπίδων, προτού σταματήσουν τελείως.
- Απενεργοποιήστε το προϊόν προτού αποκαταστήσετε οποιαδήποτε έκφραξη, εκτελέσετε συντήρηση ή έλεγχο του προϊόντος ή αν το προϊόν αρχίσει να δονείται με ασυνήθιστο τρόπο. Ελέγξτε το προϊόν για ζημιές προτού το εκκινήσετε ξανά. Μην χρησιμοποιείτε το προϊόν, αν έχει υποστεί ζημιά.
- Σε περίπτωση τραυματισμού ή ατυχήματος, ζητήστε ιατρική βοήθεια.
- Μην τοποθετείτε το καλώδιο παροχής ρεύματος και το καλώδιο προέκτασης μέσα στην περιοχή χλοοκοπής. Μπορεί να προκληθεί ζημιά στα καλώδια.
- Μην συνδέετε το καλώδιο ή το βύσμα αν έχουν ζημιά και μην αγγίζετε το καλώδιο αν έχει ζημιά προτού το αποσυνδέσετε από την πρίζα. Αν το καλώδιο υποστεί ζημιά κατά τη διάρκεια της λειτουργίας, αποσυνδέστε το φως από την πρίζα. Αν το καλώδιο φθαρεί ή υποστεί ζημιά, αυξάνεται ο κίνδυνος ηλεκτροπληξίας. Οποιοδήποτε καλώδιο υποστεί ζημιά, θα πρέπει να αντικατασταθεί από το προσωπικό που είναι υπεύθυνο για το σέρβις.
- Για τη σύνδεση του τροφοδοτικού στην πρίζα, χρησιμοποιήστε μια διάταξη προστασίας από ρεύματα διαρροής (RCD) με μέγιστο ρεύμα απόρριξης 30 mA.

- Η φόρτιση του προϊόντος πρέπει να γίνεται μόνο στη βάση φόρτισης που περιλαμβάνεται. Για την ασφαλή απόρριψη της μπαταρίας, βλ. *Αφαίρεση και τοποθέτηση της μπαταρίας στη σελίδα 28*. Η λανθασμένη χρήση μπορεί να προκαλέσει ηλεκτροπληξία, υπερθέρμανση ή διαρροή διαβρωτικού υγρού από την μπαταρία. Σε περίπτωση διαρροής ηλεκτρολύτη, ξεπλύνετε με νερό/έξουδετερωτική ουσία. Ζητήστε ιατρική βοήθεια σε περίπτωση που το διαβρωτικό υγρό έρθει σε επαφή με τα μάτια σας.
- Πρέπει να χρησιμοποιείτε μόνο γνήσιες μπαταρίες που συνιστώνται από την GARDENA. Η ασφάλεια του προϊόντος δεν είναι εγγυημένη όταν χρησιμοποιούνται άλλες, μη γνήσιες μπαταρίες. Μην χρησιμοποιείτε μη επαναφορτιζόμενες μπαταρίες.
- Ακολουθήστε τις οδηγίες εγκατάστασης που περιλαμβάνουν τον καθορισμό της περιοχής χλοοκοπής. Ανατρέξτε στην ενότητα *Εγκατάσταση στη σελίδα 14*.
- Ακολουθήστε τις οδηγίες σχετικά με την εκκίνηση και τη λειτουργία του προϊόντος. Ανατρέξτε στην ενότητα *Λειτουργία στη σελίδα 22*.
- Αν υπάρχει κίνδυνος καταιγίδας, η GARDENA συνιστά να αποσυνδέετε την παροχή ρεύματος από τη βάση φόρτισης, ώστε να μειώνεται ο κίνδυνος πρόκλησης ζημιάς στα ηλεκτρικά εξαρτήματα. Συνδέστε ξανά την παροχή ρεύματος αν δεν υπάρχει πλέον κίνδυνος καταιγίδας.
- Ακολουθήστε τις οδηγίες συντήρησης και, αν χρειάζεται, χρησιμοποιήστε γνήσια ανταλλακτικά της GARDENA. Ανατρέξτε στην ενότητα *Συντήρηση στη σελίδα 26*.
- Για τεχνικά στοιχεία, όπως το βάρος, οι διαστάσεις και οι τιμές εκπομπών θορύβου, ανατρέξτε στην ενότητα *Τεχνικά στοιχεία στη σελίδα 38*.
- Ο χειριστής είναι υπεύθυνος για οποιοδήποτε κίνδυνο ή ατύχημα που μπορεί να προκληθεί σε άλλα άτομα ή για οποιοδήποτε υλικές ζημιές.
- Η χρήση, η συντήρηση και η επισκευή του προϊόντος πρέπει να γίνεται μόνο από άτομα που είναι πλήρως εξοικειωμένα με τα ιδιαίτερα χαρακτηριστικά του και με τους κανονισμούς ασφαλείας.
- Απαγορεύεται η τροποποίηση της αρχικής σχεδίασης του προϊόντος.
- Τηρείτε τους εθνικούς κανονισμούς για την ασφάλεια των ηλεκτρικών συσκευών.
- Η GARDENA δεν εγγυάται την πλήρη συμβατότητα του προϊόντος με άλλους τύπους ασύρματων συστημάτων, όπως τηλεχειριστήρια, ραδιοεπιπέδη ή ισοδύναμες συσκευές.
- Ο ήχος του ενσωματωμένου συναγερμού είναι πολύ δυνατός. Πρέπει να είστε ιδιαίτερα προσεκτικοί, κατά τη χρήση του προϊόντος σε εσωτερικό χώρο.

- Το εύρος θερμοκρασιών λειτουργίας και αποθήκευσης είναι 0-50 °C/32-122 °F. Το εύρος θερμοκρασιών για τη φόρτιση είναι 0-45 °C/32-113 °F. Οι πολύ υψηλές θερμοκρασίες μπορεί να προκαλέσουν ζημιά στο προϊόν.

### 1.3 Οδηγίες ασφαλείας για την εγκατάσταση



**ΠΡΟΕΙΔΟΠΟΙΗΣΗ:** Προτού χρησιμοποιήσετε το προϊόν, διαβάστε τις παρακάτω προειδοποιητικές οδηγίες.

- Μην τοποθετείτε τη βάση φόρτισης σε περιοχή όπου υπάρχει κίνδυνος να σκοντάψει κάποιος σε αυτήν.
- Μην εγκαθιστάτε τη βάση φόρτισης, συμπεριλαμβανομένων των αξεσουάρ, σε χώρο που βρίσκεται σε απόσταση μικρότερη ή ίση με 60 εκ. / 24 ίντσες από εύφλεκτα υλικά. Σε περίπτωση δυσλειτουργίας, ενδέχεται να θερμανθεί η βάση φόρτισης και το τροφοδοτικό και να προκληθεί πιθανός κίνδυνος πυρκαγιάς.
- Μην τοποθετήσετε το τροφοδοτικό σε ύψος τέτοιο ώστε να υπάρχει κίνδυνος να μπει μέσα σε νερό. Μην τοποθετείτε το τροφοδοτικό πάνω στο έδαφος.
- Μην περικλείετε το τροφοδοτικό με οποιοδήποτε υλικό. Το νερό από την υγραποίηση υδρατμών μπορεί να προκαλέσει βλάβη στο τροφοδοτικό και να αυξήσει τον κίνδυνο ηλεκτροπληξίας.
- Μην τοποθετείτε τη βάση φόρτισης σε σημεία όπου υπάρχουν παράσιτα, για παράδειγμα μυρμηγκία.
- Εφαρμόζεται στις Η.Π.Α. και τον Καναδά. Εάν η τροφοδοσία ρεύματος είναι εγκατεστημένη σε εξωτερικό χώρο: Κίνδυνος ηλεκτροπληξίας. Εγκατάσταση μόνο σε μια πρίζα με καπάκι κατηγορίας A GFCI (RCD) που έχει περίβλημα ανθεκτικό στις καιρικές συνθήκες, με το καπάκι του βύσματος σύνδεσης να έχει τοποθετηθεί ή αφαιρεθεί.
- Μην τοποθετείτε τη βάση φόρτισης σε σημείο όπου υπάρχει κίνδυνος να λιμνάσει νερό.

### 1.4 Οδηγίες ασφαλείας για τη λειτουργία



**ΠΡΟΕΙΔΟΠΟΙΗΣΗ:** Προτού χρησιμοποιήσετε το προϊόν, διαβάστε τις παρακάτω προειδοποιητικές οδηγίες.

- Διατηρήστε τα χέρια και τα πόδια σας μακριά από τις περιστρεφόμενες λεπίδες. Μην βάζετε τα χέρια ή τα πόδια σας κοντά ή κάτω από το προϊόν, όταν αυτό είναι ενεργοποιημένο.
- Αν μέσα στην περιοχή χλοοκοπής βρίσκονται άνθρωποι (ειδικά παιδιά) ή ζώα, χρησιμοποιήστε

τη λειτουργία στάθμευσης ή απενεργοποιήστε το προϊόν. Ανατρέξτε στην ενότητα *Απενεργοποίηση του προϊόντος στη σελίδα 24*. Η GARDENA συνιστά να ρυθμίζετε το προϊόν ώστε να λειτουργεί όταν δεν εκτελείται καμία δραστηριότητα μέσα στην περιοχή χλοοκοπής. Το προϊόν μπορεί να προκαλέσει τραυματισμό σε ζώα κατά τη διάρκεια της νύχτας μέσα στην περιοχή χλοοκοπής, για παράδειγμα σε σκαντζόχοιρους. Ανατρέξτε στην ενότητα *Ορισμός των ρυθμίσεων προγράμματος στη σελίδα 21*.

- Βεβαιωθείτε ότι δεν υπάρχουν αντικείμενα, όπως πέτρες, κλαδιά, εργαλεία ή παιχνίδια πάνω στο γρασίδι. Οι δίσκοι μπορεί να υποστούν ζημιά εάν χτυπήσουν σε κάποιο αντικείμενο.
- Μην ανασηκώνετε και μην μετακινείτε το προϊόν όταν είναι σε λειτουργία.
- Μην αφήνετε το προϊόν να συγκρουστεί με ανθρώπους ή ζώα. Αν βρεθεί άνθρωπος ή ζώο στην πορεία του προϊόντος, διακόψτε αμέσως τη λειτουργία του. Ανατρέξτε στην ενότητα *Διακοπή λειτουργίας του προϊόντος στη σελίδα 24*.
- Μην τοποθετείτε αντικείμενα πάνω στο προϊόν ή πάνω στη βάση φόρτισής του.
- Μην χρησιμοποιείτε το προϊόν, αν δεν λειτουργεί το κουμπί **STOP**.
- Όταν το προϊόν δεν χρησιμοποιείται, πρέπει πάντα να το απενεργοποιείτε. Το προϊόν εκκινεί μόνο όταν εισαγάγετε τον σωστό κωδικό PIN.
- Μην χρησιμοποιείτε το προϊόν ταυτόχρονα με αναδυόμενους ψεκαστήρες ποτίσματος. Χρησιμοποιήστε τη λειτουργία *Χρονοδιάγραμμα*, ώστε το προϊόν να μην λειτουργεί την ίδια ώρα με τους αναδυόμενους ψεκαστήρες ποτίσματος. Ανατρέξτε στην ενότητα *Ορισμός των ρυθμίσεων προγράμματος στη σελίδα 21*.
- Μην αφήνετε το προϊόν να λειτουργεί όταν υπάρχει στάσιμο νερό. Για παράδειγμα, όταν η δυνατή βροχή σχηματίζει λιμνάζοντα νερά.

## 1.5 Οδηγίες ασφαλείας για τη συντήρηση



**ΠΡΟΕΙΔΟΠΟΙΗΣΗ:** Προτού εκτελέσετε εργασίες συντήρησης στο προϊόν, διαβάστε τις παρακάτω προειδοποιητικές οδηγίες.

- Προτού εκτελέσετε εργασίες συντήρησης στο προϊόν, γυρίστε τον διακόπτη λειτουργίας του προϊόντος στη θέση **OFF**.
- Μην χρησιμοποιείτε σύστημα πλύσης με υψηλή πίεση για να καθαρίσετε το προϊόν. Μην χρησιμοποιείτε διαλύτες για να καθαρίσετε το προϊόν.
- Προτού εκτελέσετε καθαρισμό ή συντήρηση στη βάση φόρτισης, αποσυνδέστε το βύσμα του καλωδίου προς τη βάση φόρτισης.

## 1.6 Ασφάλεια μπαταρίας



**ΠΡΟΕΙΔΟΠΟΙΗΣΗ:** Προτού χρησιμοποιήσετε το προϊόν, διαβάστε τις παρακάτω προειδοποιητικές οδηγίες.

- Οι μπαταρίες ιόντων λιθίου μπορεί να εκραγούν ή να προκαλέσουν πυρκαγιά, εάν αποσυναρμολογηθούν, βραχυκυκλωθούν ή εκτεθούν σε νερό, φωτιά ή υψηλές θερμοκρασίες. Πρέπει να χειρίζεστε με προσοχή την μπαταρία, να μην την αποσυναρμολογείτε, να μην την ανοίγετε και να μην την εκθέτετε σε ηλεκτρικές/μηχανικές καταπονήσεις. Αποφύγετε τη φύλαξη στο άμεσο ηλιακό φως.

## 1.7 Ανύψωση και μετακίνηση του προϊόντος



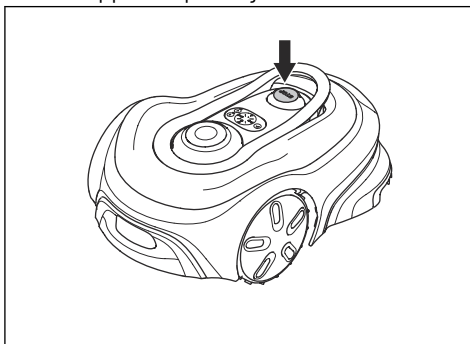
**ΠΡΟΕΙΔΟΠΟΙΗΣΗ:** Πρέπει πρώτα να απενεργοποιήσετε το προϊόν, προτού το σηκώσετε. Το προϊόν είναι απενεργοποιημένο, όταν σβήσει η ενδεικτική λυχνία στο κουμπί **ON/OFF**.



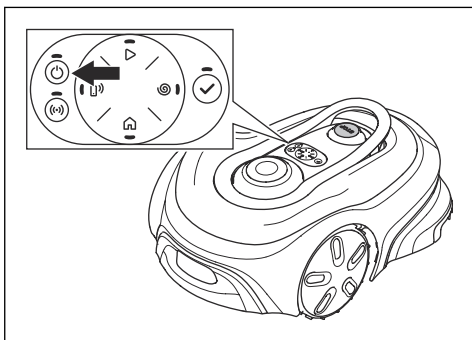
**ΠΡΟΣΟΧΗ:** Μην ανασηκώνετε το προϊόν όταν είναι παρκαρισμένο στη βάση φόρτισης. Μπορεί να προκληθεί ζημιά στη βάση φόρτισης ή/και στο προϊόν. Πατήστε το κουμπί **STOP** και βγάλτε το προϊόν από τη βάση φόρτισης προτού το ανασηκώσετε.

Για ασφαλή μετακίνηση του προϊόντος:

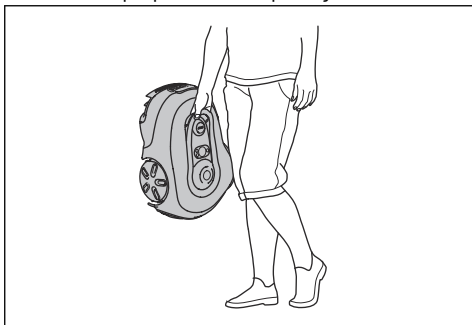
1. Πατήστε το κουμπί **STOP**, για να διακόψετε τη λειτουργία του προϊόντος.



2. Πατήστε το κουμπί **ON/OFF** για 3 δευτερόλεπτα για να απενεργοποιήσετε το προϊόν.



3. Βεβαιωθείτε ότι το προϊόν είναι απενεργοποιημένο. Η ενδεικτική λυχνία στο κουμπί **ON/OFF** σβήνει, όταν το προϊόν απενεργοποιείται. Ανατρέξτε στην ενότητα *Χρήση του πληκτρολογίου στη σελίδα 10*.
4. Σηκώστε το προϊόν από τη λαβή με τον δίσκο λεπίδων μακριά από το σώμα σας.



## 2 Εισαγωγή

### 2.1 Εισαγωγή

Αριθμός σειράς:

Κωδικός PIN:

Κλειδί δήλωσης προϊόντος:

Ο αριθμός σειράς βρίσκεται στο χαρτοκιβώτιο και στην πινακίδα στοιχείων του προϊόντος. Ανατρέξτε στην ενότητα *Επισκόπηση προϊόντος στη σελίδα 8*.

- Χρησιμοποιήστε τον αριθμό σειράς για να δηλώσετε το προϊόν σας στη διεύθυνση [www.gardena.com](http://www.gardena.com).

#### 2.1.1 Υποστήριξη

Για υποστήριξη σχετικά με το προϊόν GARDENA, απευθυνθείτε στο τμήμα εξυπηρέτησης της GARDENA.

#### 2.1.2 Περιγραφή προϊόντος

**Περιεχόμενα** Η GARDENA ενημερώνει τακτικά την εμφάνιση και τη λειτουργία των προϊόντων. Ανατρέξτε στην ενότητα *Υποστήριξη στη σελίδα 7*.

Το προϊόν είναι ένα ρομπωτικό χλοοκοπτικό γκαζόν. Το προϊόν χρησιμοποιεί την μπαταρία ως πηγή ρεύματος και κόβει το χορτάρι αυτόματα. Η λειτουργία εναλλάσσεται διαρκώς μεταξύ χλοοκοπής και φόρτισης. Το μοτίβο κίνησης είναι τυχαίο, το οποίο σημαίνει ότι το γρασίδι κουρεύεται ομοιόμορφα και με λιγότερη φθορά. Η εγκατάσταση της περιοχής χλοοκοπής γίνεται στην εφαρμογή και χρησιμοποιεί δορυφορικά σήματα για τον εντοπισμό θέσης.

##### 2.1.2.1 Τεχνική χλοοκοπής

Η τεχνική συχνής κοπής βελτιώνει την ποιότητα του γρασιδιού και μειώνει τη χρήση λιπασμάτων. Δεν είναι απαραίτητη η συλλογή του γρασιδιού. Η λειτουργία *Trim-to-Edge* και ο δίσκος κοπής άκρων καθιστούν δυνατή την κοπή κοντά στις άκρες του γρασιδιού.

##### 2.1.2.2 Συνδεσιμότητα

Εγκαταστήστε το smart Gateway της GARDENA και συνδέστε το προϊόν για να χρησιμοποιήσετε την

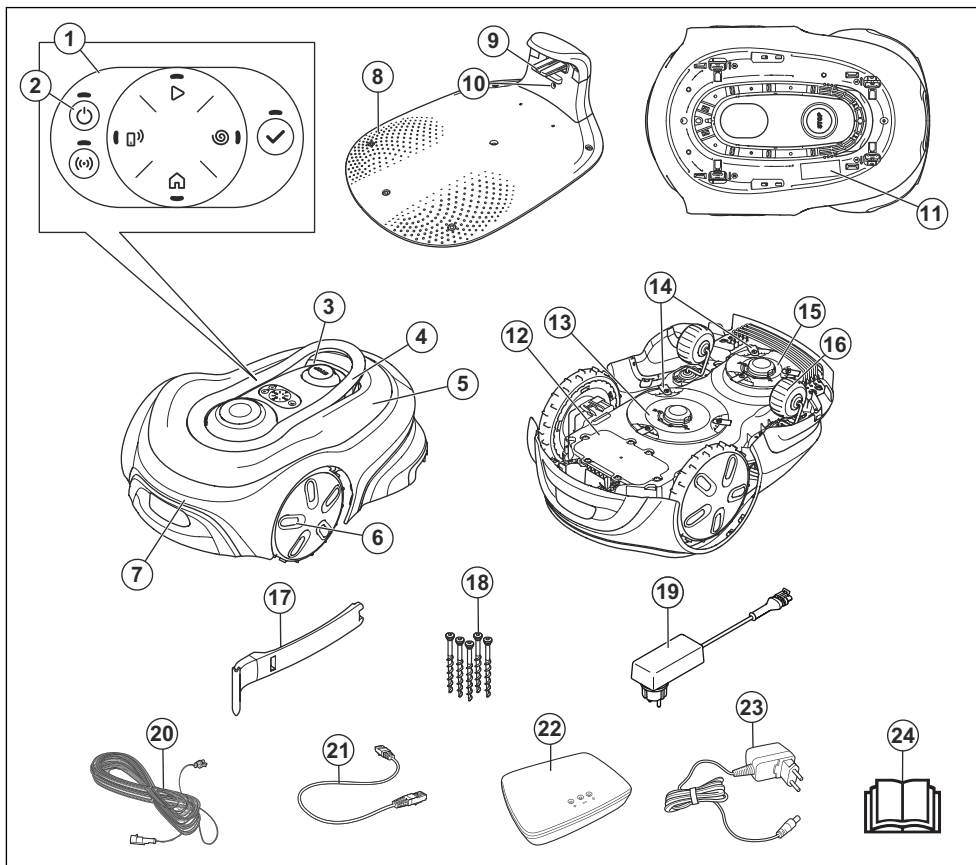
εφαρμογή GARDENA smart system. Η εφαρμογή GARDENA smart system χρησιμοποιείται για την εγκατάσταση και τη λειτουργία του προϊόντος. Ανατρέξτε στην ενότητα *Λήψη και αντιστοίχιση με την εφαρμογή GARDENA smart system στη σελίδα 19*.

##### 2.1.2.3 Περιγραφή συστήματος

Το σύστημα περιλαμβάνει ένα ρομπωτικό χλοοκοπτικό, μια βάση φόρτισης και το GARDENA smart Gateway. Για την εγκατάσταση εικονικών ορίων, το προϊόν χρησιμοποιεί δορυφόρους και δεδομένα διόρθωσης για πλοήγηση. Τα δεδομένα διόρθωσης λαμβάνονται μέσω του GARDENA smart Gateway. Για να πραγματοποιήσετε μια εγκατάσταση, το προϊόν λειτουργεί με το τηλεχειριστήριο στην εφαρμογή GARDENA smart system. Προστίθενται σημεία διαδρομής για τη δημιουργία χάρτη στην εφαρμογή.

Το εικονικό όριο εγκαθίσταται γύρω από μια περιοχή για να καθοριστεί πού μπορεί να λειτουργήσει το προϊόν. Το προϊόν κόβει μόνο γρασίδι στις περιοχές χλοοκοπής. Οι ζώνες απαγόρευσης εισόδου είναι περιοχές στις οποίες δεν είναι δυνατή η είσοδος του προϊόντος. Το προϊόν χρησιμοποιεί το σημείο σύνδεσης μπροστά από τη βάση φόρτισης για πλοήγηση προς και από τη βάση φόρτισης.

## 2.2 Επισκόπηση προϊόντος



- |  |   |
|--|---|
| 1. Πληκτρολόγιο  | 13. Δίσκος λεπίδων                                |
| 2. Κουμπί ON/OFF   | 14. Σύστημα κοπής                                 |
| 3. Κουμπί STOP   | 15. Δίσκος κοπής άκρων                            |
| 4. Λαβή  | 16. Πίσω τροχοί                                   |
| 5. Πάνω κάλυμμα  | 17. Βοήθημα εγκατάστασης                          |
| 6. Μπροστινοί τροχοί   | 18. Βίδες στερέωσης της βάσης φόρτισης            |
| 7. Σώμα  | 19. Παροχή ρεύματος <sup>2</sup>                  |
| 8. Βάση φόρτισης   | 20. Καλώδιο χαμηλής τάσης                         |
| 9. Πλάκες επαφής   | 21. Καλώδιο LAN του smart Gateway της GARDENA     |
| 10. Λυχνία LED για τον έλεγχο λειτουργίας της βάσης φόρτισης | 22. smart Gateway της GARDENA                     |
| 11. Πινακίδα ονομαστικών τιμών <sup>1</sup>                  | 23. Παροχή ρεύματος του smart Gateway της GARDENA |
| 12. Πλαίσιο σασί με ηλεκτρονικά, μπαταρία και μοτέρ          |   |

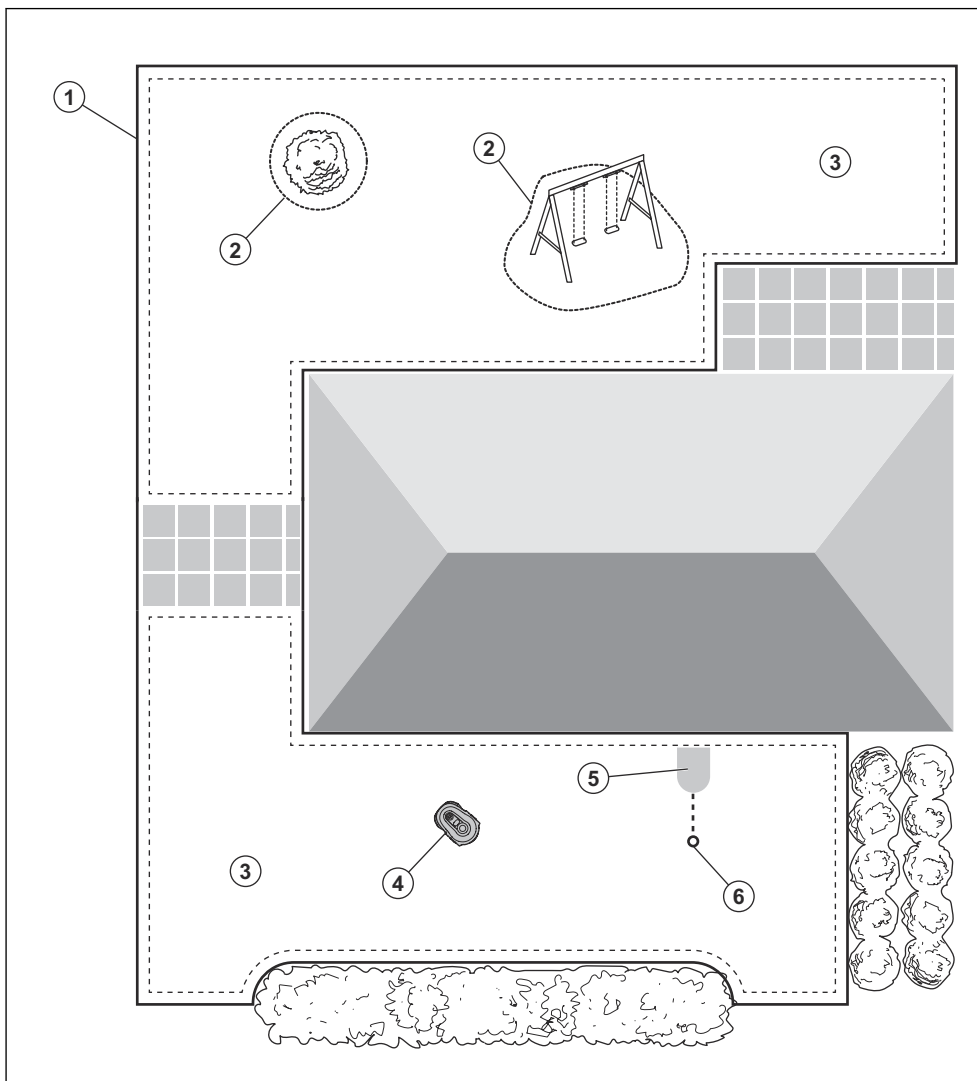
<sup>1</sup> Βρίσκεται κάτω από το πάνω κάλυμμα. Για να αποκτήσετε πρόσβαση στο επάνω κάλυμμα, πρέπει να το αφαιρέσετε.

<sup>2</sup> Η εμφάνιση μπορεί να διαφέρει σε διαφορετικές αγορές.



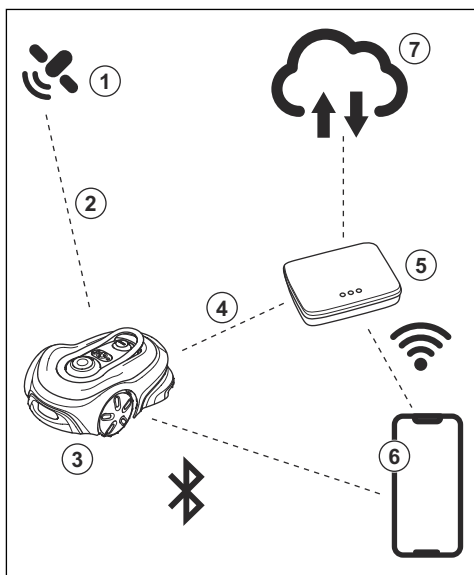
24. Εγχειρίδιο χειριστή, γρήγορος οδηγός και οδηγίες για το smart system της GARDENA

## 2.3 Επισκόπηση συστήματος για την εγκατάσταση smart SILENO free



1. Εικονικό όριο
2. Ζώνες απαγόρευσης εισόδου
3. Περιοχές χλοοκοπής
4. Ρομποτικό χλοοκοπτικό γκαζόν
5. Βάση φόρτισης
6. Σημείο σύνδεσης

## 2.4 Επισκόπηση συνδεσιμότητας



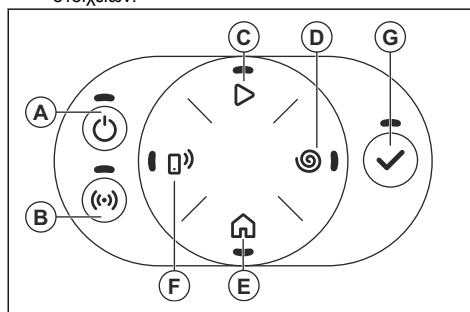
1. Δορυφόροι
2. Δορυφορικά σήματα
3. Ρομποτικό χλοοκοπτικό γκαζόν
4. Δεδομένα διόρθωσης
5. GARDENA smart Gateway
6. Κινητή συσκευή με την εφαρμογή GARDENA smart system
7. Cloud της GARDENA

## 2.5 Χρήση του πληκτρολογίου

Χρησιμοποιήστε το πληκτρολόγιο του προϊόντος για να χειριστείτε το προϊόν. Πατήστε το κουμπί για 1 δευτερόλεπτο ή 3 δευτερόλεπτα για να ρυθμίσετε έναν

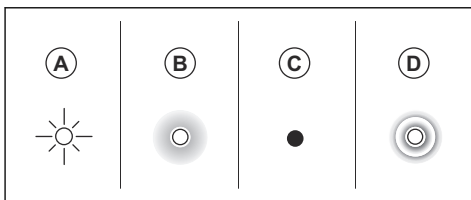
τρόπο λειτουργίας, ανατρέξτε στην ενότητα *Τρόποι λειτουργίας στη σελίδα 22*. Όταν πατήσετε το κουμπί για 3 δευτερόλεπτα, η λυχνία LED στο κουμπί αναβοσβήνει 3 φορές, όταν επιλέγεται ένας τρόπος λειτουργίας. Για να μπορείτε να επιλέξετε έναν τρόπο λειτουργίας, πρέπει πρώτα να εισαγάγετε τον κωδικό PIN για το προϊόν.

- Χρησιμοποιήστε το κουμπί **ON/OFF** (A) για να ενεργοποιήσετε ή να απενεργοποιήσετε το προϊόν.
- Χρησιμοποιήστε το κουμπί **Συνδεσιμότητα** (B) για να ενεργοποιήσετε τη λειτουργία αντιστοίχισης για το smart system της GARDENA.
- Χρησιμοποιήστε το κουμπί **Έναρξη** (C) για να θέσετε σε λειτουργία το προϊόν σύμφωνα με το χρονοδιάγραμμα.
- Χρησιμοποιήστε το κουμπί **SpotCut** (D) για να ρυθμίσετε το προϊόν ώστε να λειτουργεί σε σπειροειδές μοτίβο. Το προϊόν κόβει το γρασίδι στην περιοχή από την οποία ξεκίνησε.
- Χρησιμοποιήστε το κουμπί **Στάθμευση** (E) για να στείλετε το προϊόν στη βάση φόρτισης.
- Χρησιμοποιήστε το κουμπί **Τηλεχειριστήριο** (F) για να χειριστείτε το προϊόν από απόσταση με την εφαρμογή.
- Χρησιμοποιήστε το κουμπί **OK** (G) για επιλογή στοιχείων.

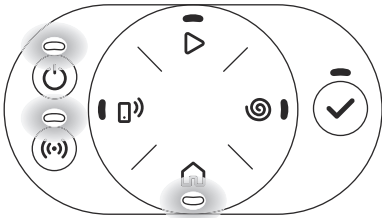
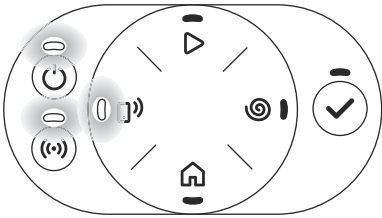
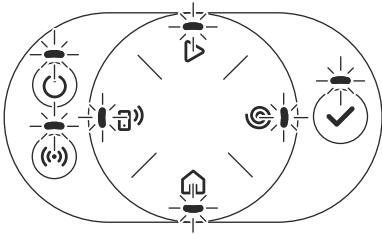
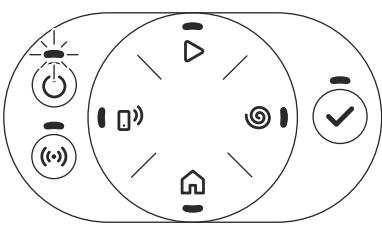
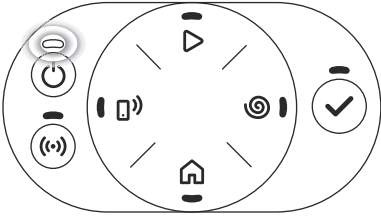


## 2.5.1 Ενδεικτική λυχνία LED κατάστασης στο πληκτρολόγιο

Η ενδεικτική λυχνία LED κατάστασης στο πληκτρολόγιο δείχνει την κατάσταση του προϊόντος. Υπάρχουν 3 λειτουργίες φωτισμού στην ενδεικτική λυχνία LED: η λυχνία αναβοσβήνει γρήγορα (A), η λυχνία είναι σταθερά αναμμένη (B), η λυχνία είναι σβηστή (C) και η λυχνία πάλλεται (D).



Αναμονή.	Αναμονή για κωδικό PIN.
Κοπή σύμφωνα με το ρυθμισμένο Χρονοδιάγραμμα ή σε τρόπο λειτουργίας <i>Παράκαμψη χρονοδιαγράμματος</i> .	Κοπή, σε λειτουργία <i>SpotCut</i> .

<p>Σε στάθμευση, μέχρι το επόμενο χρονοδιάγραμμα ή Σε στάθμευση, μέχρι νεότερης ειδοποίησης.</p>	<p>Το προϊόν λειτουργεί απομακρυσμένα από την εφαρμογή.</p>
	
<p>Σφάλμα.</p>	<p>Σφάλμα μετά από 3 λεπτά.</p>
	
<p>Φόρτιση.</p>	
	

## 2.6 Σύμβολα στο προϊόν

Τα σύμβολα αυτά βρίσκονται πάνω στο προϊόν. Μελετήστε τα προσεκτικά.



**ΠΡΟΕΙΔΟΠΟΙΗΣΗ:** Διαβάστε προσεκτικά τις οδηγίες χρήσης πριν να χρησιμοποιήσετε το προϊόν.



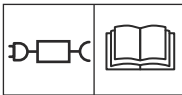
**ΠΡΟΕΙΔΟΠΟΙΗΣΗ:** Απενεργοποιήστε το προϊόν προτού εκτελέσετε εργασίες ή ανυψώσετε το προϊόν.



**ΠΡΟΕΙΔΟΠΟΙΗΣΗ:** Παραμένετε σε απόσταση ασφαλείας από το προϊόν όταν βρίσκεται σε λειτουργία. Κρατήστε τα χέρια και τα πόδια σας μακριά από τις περιστρεφόμενες λεπίδες.



**ΠΡΟΕΙΔΟΠΟΙΗΣΗ:** Μην ανεβαίνετε πάνω στο προϊόν. Μην τοποθετείτε τα χέρια ή τα πόδια σας κοντά ή κάτω από το προϊόν.



Χρησιμοποιήστε ένα αποσπώμενο τροφοδοτικό με τις ονομαστικές τιμές λειτουργίας που ορίζονται στην πινακίδα στοιχείων δίπλα από το σύμβολο.



Αυτό το προϊόν συμμορφώνεται με τις ισχύουσες Οδηγίες της Ε.Ε.



Αυτό το προϊόν συμμορφώνεται με τις ισχύουσες Οδηγίες του Ην. Βασιλείου.



Δεν επιτρέπεται η απόρριψη αυτού του προϊόντος με τα κανονικά οικιακά απορρίμματα. Βεβαιωθείτε ότι το προϊόν θα ανακυκλωθεί σύμφωνα με τις απαιτήσεις της τοπικής νομοθεσίας.



Μην κόβετε, μην προεκτείνετε και μην ενώνετε το καλώδιο χαμηλής τάσης με άλλα καλώδια.

Μην χρησιμοποιείτε χορτοκοπτικό κοντά στο καλώδιο χαμηλής τάσης. Πρέπει να είστε προσεκτικοί όταν εκτελείτε χορτοκοπή στα άκρα όπου βρίσκονται τα καλώδια.

## 2.7 Σύμβολα στην μπαταρία



**ΠΡΟΕΙΔΟΠΟΙΗΣΗ:** Οι μπαταρίες ιόντων λιθίου μπορεί να εκραγούν ή να προκαλέσουν πυρκαγιά, εάν αποσυναρμολογηθούν, βραχυκυκλωθούν ή δεν τις μεταχειριστείτε σωστά. Μην εκθέτετε σε νερό, φωτιά ή υψηλή θερμοκρασία.



Διαβάστε τις οδηγίες χρήσης.



Μην απορρίπτετε την μπαταρία σε φωτιά και μην την εκθέτετε σε πηγές θερμότητας.



Μην βυθίζετε την μπαταρία σε νερό.

## 2.8 Ζημιά στο προϊόν

Δεν φέρουμε ευθύνη για ζημιές στο προϊόν μας εάν:

- Το προϊόν έχει επισκευαστεί λανθασμένα.
- Το προϊόν έχει επισκευαστεί με εξαρτήματα που δεν προέρχονται από τον κατασκευαστή ή που δεν έχουν εγκριθεί από τον κατασκευαστή.
- Το προϊόν διαθέτει ένα αξεσουάρ που δεν προέρχεται από τον κατασκευαστή ή που δεν έχει εγκριθεί από τον κατασκευαστή.
- Το προϊόν δεν έχει επισκευαστεί σε εγκεκριμένο κέντρο σέρβις ή από εγκεκριμένη αρχή.

## 3 Εγκατάσταση

### 3.1 Εισαγωγή - Εγκατάσταση

Για περισσότερες πληροφορίες σχετικά με την εγκατάσταση και τα βίντεο οδηγιών, ανατρέξτε στη διεύθυνση [www.gardena.com](http://www.gardena.com).

Σας συνιστούμε να ενημερώσετε το υλικολογισμικό πριν από την εγκατάσταση του προϊόντος, ώστε να βεβαιωθείτε ότι το προϊόν διαθέτει το πιο πρόσφατο υλικολογισμικό. Ανατρέξτε στην ενότητα *Ενημέρωση υλικολογισμικού στη σελίδα 28*.



**ΠΡΟΕΙΔΟΠΟΙΗΣΗ:** Πριν από την εγκατάσταση του προϊόντος, διαβάστε και κατανοήστε το κεφάλαιο για την ασφάλεια.



**ΠΡΟΣΟΧΗ:** Χρησιμοποιείτε μόνο γνήσια ανταλλακτικά και υλικά εγκατάστασης.

#### 3.1.1 Κύρια εξαρτήματα για την εγκατάσταση

Η εγκατάσταση περιλαμβάνει τα παρακάτω εξαρτήματα:

- Ρομποτικό χλοοκοπτικό, το οποίο κόβει αυτόματα το γρασίδι.
- Βάση φόρτισης, η οποία φορτίζει το προϊόν.
- Μονάδα τροφοδοτικού, η οποία συνδέεται στη βάση φόρτισης και σε μια πρίζα 100-240 V.
- Κινητή συσκευή με την εφαρμογή GARDENA smart system για την εκτέλεση της εγκατάστασης και των ρυθμίσεων του προϊόντος.
- GARDENA smart Gateway, για να συνδέσετε το χλοοκοπτικό στην εφαρμογή GARDENA smart system και να ελέγχετε το προϊόν από απόσταση.
- Μονάδα τροφοδοτικού, η οποία συνδέεται στη GARDENA smart Gateway και σε μια πρίζα 100-240 V.

#### 3.1.2 Προετοιμασία για την εγκατάσταση



**ΠΡΟΣΟΧΗ:** Οι τρύπες με νερό στο γρασίδι μπορεί να προκαλέσουν ζημιά στο προϊόν.



**ΠΡΟΣΟΧΗ:** Διαβάστε το κεφάλαιο εγκατάστασης πριν ξεκινήσετε την εγκατάσταση.

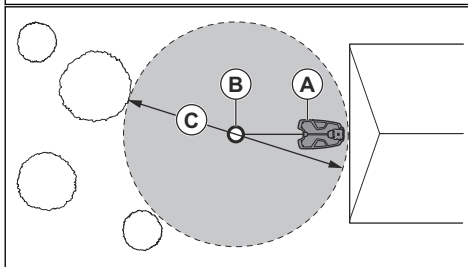
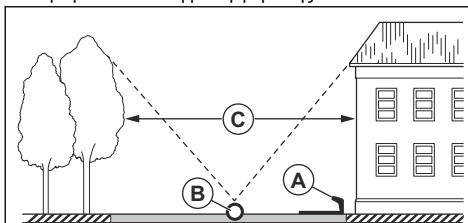
- Δημιουργήστε ένα προσχέδιο της περιοχής και συμπεριλάβετε όλα τα εμπόδια.

- Κάντε ένα σημάδι στο προσχέδιο όπου θα τοποθετήσετε τη βάση φόρτισης, τα εικονικά όρια, τις περιοχές χλοοκοπής και τις ζώνες No-go.
- Ακολουθήστε τις οδηγίες για αποστάσεις ανάμεσα σε αντικείμενα που εμποδίζουν το οπτικό πεδίο.
- Γεμίστε τις τρύπες στο γρασίδι για να το ισιώσετε.
- Κόψτε το χορτάρι πριν από την εγκατάσταση του προϊόντος. Βεβαιωθείτε ότι το χορτάρι έχει μέγιστο ύψος 4 cm / 1.2 in.

**Περιεχόμενα** Τις πρώτες εβδομάδες μετά την εγκατάσταση, η στάθμη του ήχου κατά την κοπή του γρασιδιού από το προϊόν μπορεί να είναι υψηλότερη από τη συνηθισμένη. Η στάθμη ήχου μειώνεται έπειτα από κάποιο χρονικό διάστημα.

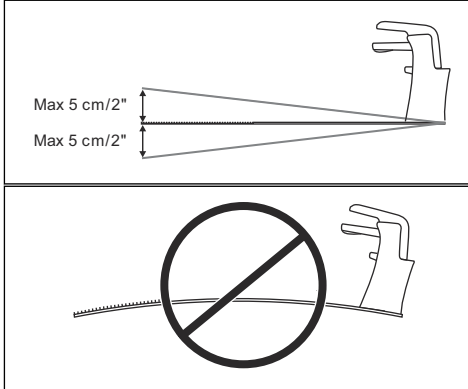
#### 3.1.3 Εξέταση του σημείου τοποθέτησης της βάσης φόρτισης

- Τοποθετήστε τη βάση φόρτισης (A) σε ένα σημείο όπου το σημείο σύνδεσης (B) έχει ανεμπόδιο οπτικό πεδίο προς τον ουρανό. Το σημείο σύνδεσης της βάσης φόρτισης (B) είναι το σημείο όπου σταματά το προϊόν, όταν εξέρχεται από τη βάση φόρτισης. Η απόσταση έως το σημείο σύνδεσης μπορεί να ρυθμιστεί σε 60–300 cm / 24–118 in. Η GARDENA συνιστά να υπάρχει ελάχιστη απόσταση 6 m / 20 ft. (C) ελεύθερου χώρου μπροστά από τη βάση φόρτισης.



- Το σημείο σύνδεσης πρέπει να βρίσκεται στην περιοχή που ορίζεται από το εικονικό όριο. Η βάση φόρτισης μπορεί να τοποθετηθεί εντός ή εκτός της περιοχής που ορίζεται από το εικονικό όριο.

- Μπορείτε να τοποθετήσετε τη βάση φόρτισης μέσα σε ένα σπιτάκι.
- Τοποθετήστε τη βάση φόρτισης κοντά σε πρίζα.
- Τοποθετήστε τη βάση φόρτισης σε οριζόντια επιφάνεια.
- Η πλάκα βάσης της βάσης φόρτισης δεν πρέπει να είναι λυγισμένη.



- Αν το εικονικό όριο είναι χωρισμένο σε 2 τμήματα με μεγάλη διαφορά κλίσης, η GARDENA συνιστά να τοποθετήσετε τη βάση φόρτισης στο κάτω τμήμα.



**ΠΡΟΣΟΧΗ:** Μην τοποθετείτε τη βάση φόρτισης σε σημεία όπου υπάρχουν μεταλλικά αντικείμενα στο έδαφος. Τα μεταλλικά αντικείμενα μπορεί να προκαλέσουν παρεμβολές στο σήμα της βάσης φόρτισης.

### 3.1.4 Εξέταση του σημείου τοποθέτησης του τροφοδοτικού



**ΠΡΟΣΟΧΗ:** Φροντίστε ώστε οι λεπίδες στο προϊόν να μην κόψουν το καλώδιο χαμηλής τάσης.



**ΠΡΟΣΟΧΗ:** Μην τοποθετείτε το καλώδιο χαμηλής τάσης τυλιγμένο ή κάτω από την πλάκα βάσης φόρτισης. Η περιέλιξη προκαλεί παρεμβολές στο σήμα από τη βάση φόρτισης.



- Τοποθετήστε το τροφοδοτικό σε σημείο με οροφή και προστασία από τον ήλιο και τη βροχή.

- Τοποθετήστε το τροφοδοτικό σε σημείο με καλή ροή αέρα.
- Όταν συνδέετε το τροφοδοτικό στην πρίζα, χρησιμοποιήστε ένα ρελέ διαφυγής (RCD) με ρεύμα ενεργοποίησης 30 mA το μέγιστο.

Καλώδια χαμηλής τάσης με διαφορετικά μήκη διατίθενται ως αξεσουάρ.

### 3.1.5 Εγκατάσταση του χάρτη



**ΠΡΟΣΟΧΗ:** Αν το εικονικό όριο βρίσκεται δίπλα σε υδάτινα σώματα, πρανή, βάραιθρα ή δημόσιους δρόμους, πρέπει να υπάρχει προστατευτικό τοίχωμα. Το τοίχωμα πρέπει να έχει ύψος τουλάχιστον 15 cm/6 in.

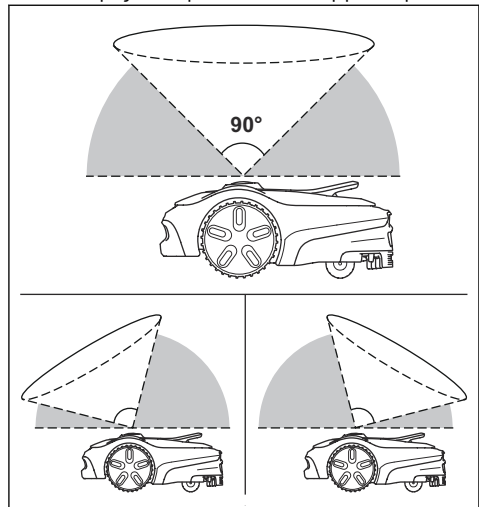


**ΠΡΟΣΟΧΗ:** Μην αφήνετε το προϊόν να λειτουργεί σε χαλίκι.

- Το εικονικό όριο ρυθμίζει τα εξωτερικά όρια της περιοχής στην οποία επιτρέπεται να λειτουργεί το προϊόν. Μέσα στο εικονικό όριο, μπορείτε να εγκαταστήσετε περιοχές χλοοκοπής, όπου το προϊόν μπορεί να κόψει το χόρταρι. Μπορείτε επίσης να εγκαταστήσετε ζώνες No-go, στις οποίες το προϊόν δεν πρέπει να λειτουργεί. Μπορείτε να έχετε μόνο 1 εικονικό όριο σε μια εγκατάσταση, αλλά μπορείτε να έχετε αρκετές περιοχές χλοοκοπής και ζώνες No-go.
- Για προσεκτική, αθόρυβη λειτουργία, απομονώστε όλα τα εμπόδια, π.χ. δέντρα, ρίζες και πέτρες.

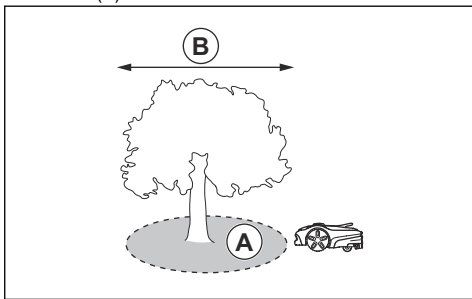
#### 3.1.5.1 Εγκατάσταση κοντά σε κτίρια και δέντρα

- Βεβαιωθείτε ότι υπάρχει ανεμπόδιστο οπτικό πεδίο 90° προς τον ουρανό όπου λειτουργεί το προϊόν.



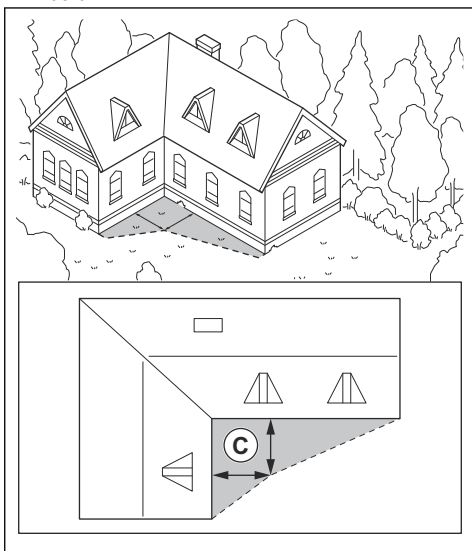
**Περιεχόμενα** Το προϊόν δεν μπορεί να λάβει σήματα από τον δορυφόρο για πλοήγηση, εάν δεν υπάρχει ανεμπόδιο οπτικό πεδίο προς τον ουρανό.

- Δημιουργήστε μια ζώνη No-go (A) γύρω από δέντρα ή μια ομάδα δέντρων με φυλλώματα δέντρων που έχουν διάμετρο μεγαλύτερη από 4 m / 13 ft. (B).



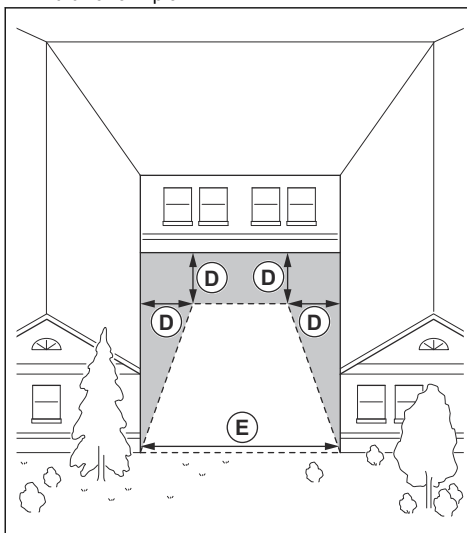
**Περιεχόμενα** Δέντρα ή μια ομάδα δέντρων με φυλλώματα δέντρων που έχουν διάμετρο μεγαλύτερη από 4 m / 13 ft. (A) μπορούν να προκαλέσουν προσωρινές διακοπές για το προϊόν. Τα μικρότερα δέντρα συνήθως δεν προκαλούν παρεμβολές στη λειτουργία του προϊόντος.

- Για κτίρια σχήματος L, εγκαταστήστε το εικονικό όριο σε ελάχιστη απόσταση (C) 1.5 m / 5 ft. από αυτά.

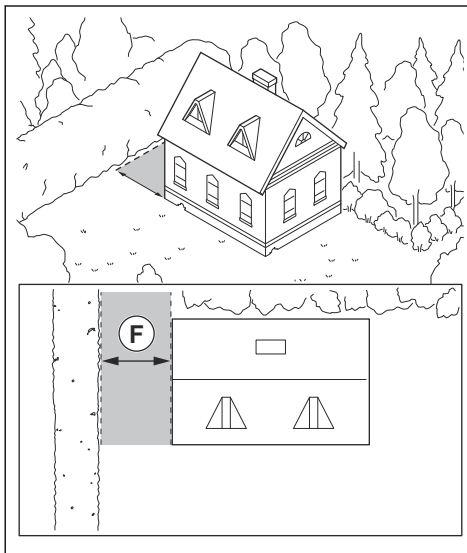


- Για να εγκαταστήσετε εικονικά όρια σε μια περιοχή με κτίριο σχήματος U, βεβαιωθείτε ότι η απόσταση

(E) είναι τουλάχιστον 6 m / 20 ft. Εάν το κτίριο έχει ύψος πάνω από 3 m / 10 ft., βεβαιωθείτε ότι η απόσταση (E) είναι διπλάσια από το ύψος του κτιρίου με το μεγαλύτερο ύψος. Εγκαταστήστε το εικονικό όριο σε ελάχιστη απόσταση (D) 1.5 m / 5 ft. από το κτίριο.



- Βεβαιωθείτε ότι οι περιοχές μεταξύ των αντικειμένων έχουν απόσταση (F) τουλάχιστον 4 m / 13 ft.

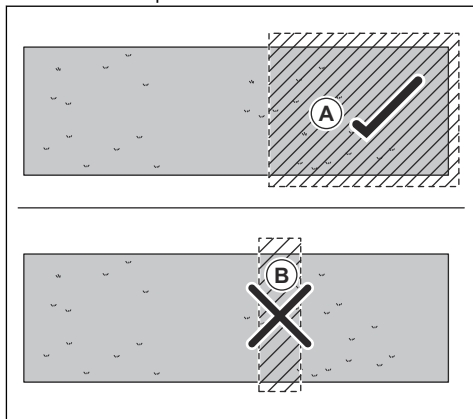


- Το πλάτος του περάσματος χωρίς να κρύβονται τα εμπόδια μπορεί να είναι τουλάχιστον 1 m / 3.3 ft. για καλό αποτέλεσμα κοπής.



### 3.1.5.2 Εξέταση χώρου δημιουργίας ζωνών No-go

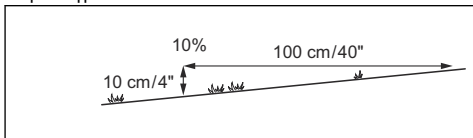
- Δημιουργήστε ζώνες No-go γύρω από αντικείμενα που είναι μεγαλύτερα από 2x2 m/ 6,6x6,6 ft.
- Βεβαιωθείτε ότι η ζώνη No-go είναι τουλάχιστον 30x30 cm / 1x1 ft.
- Βεβαιωθείτε ότι η ζώνη No-go περιλαμβάνει ολόκληρη την περιοχή (A) όπου δεν πρέπει να εισέλθει το προϊόν.



**Περιεχόμενα** Μην δημιουργείτε ζώνες No-go (B) εγκάρσια στην περιοχή χλοοκοπής για να εμποδίσετε την είσοδο του προϊόντος σε τμήματα της περιοχής χλοοκοπής.

### 3.1.5.3 Εγκατάσταση των ανκικμένων χάρτη σε πρανές

Το προϊόν μπορεί να λειτουργήσει σε επιφάνειες με κλίση 30%. Η κλίση (%) υπολογίζεται ως ύψος ανά m. Παράδειγμα: 10 cm / 100 cm = 10%.



- Σε πρανή με κλίση μεγαλύτερη από 30% μέσα στο εικονικό όριο, απομονώστε το πρανές με μια ζώνη No-go.
- Για κεκλιμένες επιφάνειες δίπλα σε δημόσιο δρόμο, τοποθετήστε φράχτη ή προστατευτικό τοίχωμα κατά μήκος του εξωτερικού άκρου της κεκλιμένης επιφάνειας.
- Εγκαταστήστε τα εικονικά όρια σε πρανή με κλίση έως 15%.

## 3.2 Εγκατάσταση του προϊόντος

### 3.2.1 Εγκατάσταση της βάσης φόρτισης



**ΠΡΟΣΟΧΗ:** Μην ανοίξετε νέες οπές στην πλάκα της βάσης φόρτισης.



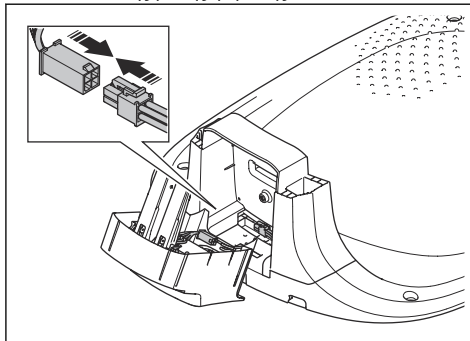
**ΠΡΟΣΟΧΗ:** Μην βάζετε τα πόδια σας πάνω στην πλάκα της βάσης φόρτισης.



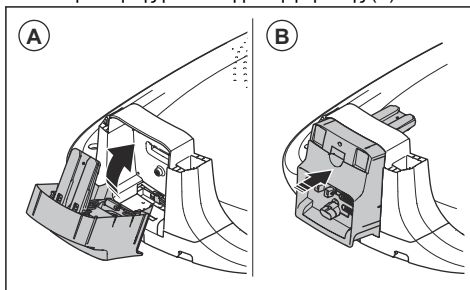
**ΠΡΟΕΙΔΟΠΟΙΗΣΗ:** Βεβαιωθείτε ότι τα βύσματα του καλωδίου χαμηλής τάσης και του τροφοδοτικού είναι καθαρά και στεγνά πριν τα συνδέσετε.

Το τροφοδοτικό πρέπει να συνδέεται μόνο σε πρίζες συνδεδεμένες σε διάταξη προστασίας από ρεύματα διαρροής (RCD).

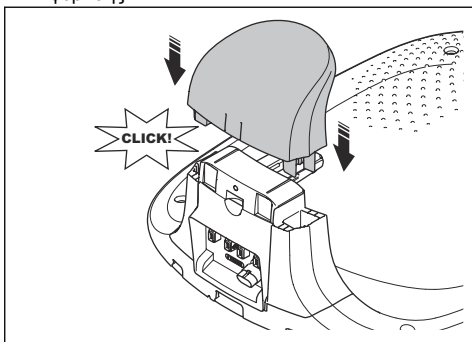
1. Διαβάστε και κατανοήστε τις οδηγίες σχετικά με τη βάση φόρτισης. Ανατρέξτε στην ενότητα *Εξέταση του σημείου τοποθέτησης της βάσης φόρτισης στη σελίδα 14*.
2. Συνδέστε το καλώδιο της μονάδας φόρτισης στο καλώδιο της βάσης φόρτισης.



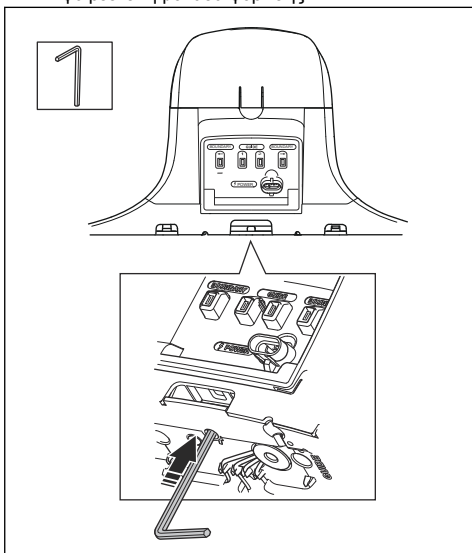
3. Γείρετε τη μονάδα φόρτισης (A) και σπρώξτε την στη θέση της μέσα στη βάση φόρτισης (B).



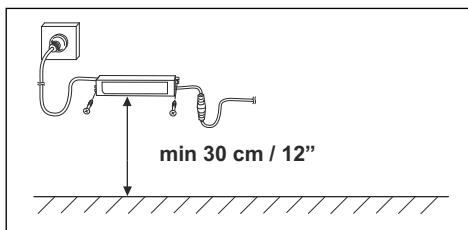
- Εγκαταστήστε τη βάση φόρτισης πάνω στη βάση φόρτισης.



- Εάν πρέπει να αφαιρέσετε τη μονάδα φόρτισης, πιέστε τα κλιπ από κάτω με το κλειδί Allen. Αφαιρέστε τη μονάδα φόρτισης.



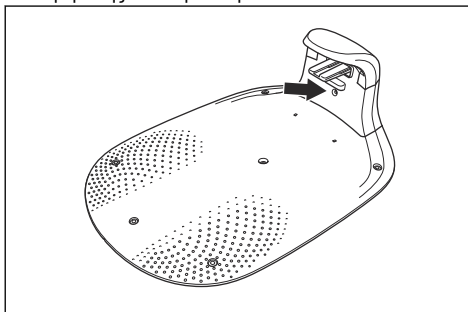
- Τοποθετήστε τη βάση φόρτισης στην επιλεγμένη περιοχή.
- Συνδέστε το καλώδιο χαμηλής τάσης στη βάση φόρτισης.
- Τοποθετήστε το τροφοδοτικό σε ύψος τουλάχιστον 30 cm / 12 in.



- Συνδέστε το καλώδιο του τροφοδοτικού σε μια πρίζα 100-240 V.
- Τοποθετήστε το καλώδιο χαμηλής τάσης στο έδαφος με πασσάλους ή θάψτε το.
- Στερεώστε τη βάση φόρτισης στο έδαφος με τις παρεχόμενες βίδες.

### 3.2.2 Οπτικός έλεγχος της βάσης φόρτισης

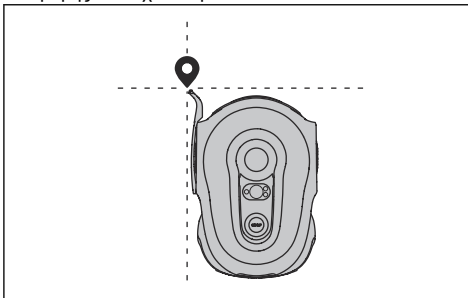
- Βεβαιωθείτε ότι η ενδεικτική λυχνία LED στη βάση φόρτισης είναι πράσινη.



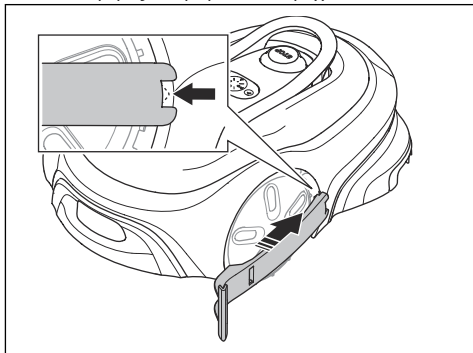
- Αν η ενδεικτική λυχνία LED δεν είναι πράσινη, κάντε έλεγχο της εγκατάστασης. Ανατρέξτε στις ενότητες *Ενδεικτική λυχνία στη βάση φόρτισης στη σελίδα 35* και *Εγκατάσταση της βάσης φόρτισης στη σελίδα 17*.

### 3.2.3 Προσάρτηση και αφαίρεση του βοηθήματος εγκατάστασης

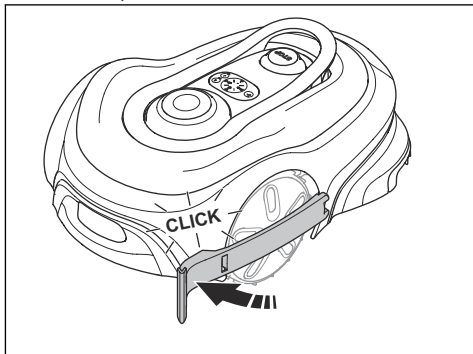
Όταν εγκαθιστάτε αντικείμενα χάρτι, το βοήθημα εγκατάστασης υποδεικνύει την ακριβή θέση των σημείων διαδρομής που έχουν προστεθεί.



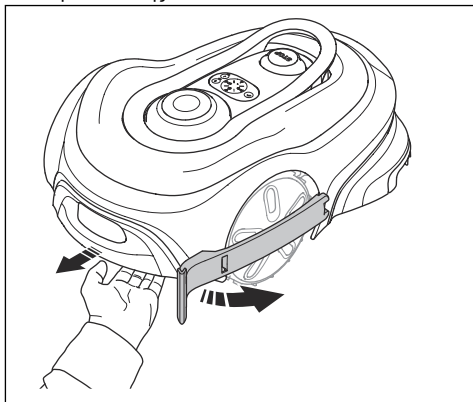
1. Τοποθετήστε το πίσω άκρο του βοηθήματος εγκατάστασης στη θέση του στο σώμα, κοντά στο πίσω μέρος του μπροστινού τροχού.



2. Πιέστε το μπροστινό άκρο του βοηθήματος εγκατάστασης στη θέση του στο σώμα. Βεβαιωθείτε ότι ακούγεται ένα "κλικ".



3. Αφού εγκαταστήσετε τα αντικείμενα χάρτη, αφαιρέστε το βοήθημα εγκατάστασης. Τραβήξτε προσεκτικά το σώμα και αφαιρέστε το βοήθημα εγκατάστασης.



### 3.2.4 Λήψη και αντιστοίχιση με την εφαρμογή GARDENA smart system

1. Εγκαταστήστε το GARDENA smart Gateway και συνδέστε το στο Internet.

**Περιεχόμενα** Διαβάστε τις οδηγίες για το GARDENA smart Gateway για περισσότερες πληροφορίες σχετικά με τον τρόπο σύνδεσης του GARDENA smart Gateway.

2. Κατεβάστε την εφαρμογή GARDENA smart system στην κινητή συσκευή σας.
3. Εγγραφείτε ως χρήστης και συνδεθείτε στην εφαρμογή.
4. Επιλέξτε *Συμπερίληψη προϊόντος* στην εφαρμογή.
5. Επιλέξτε την κατηγορία προϊόντων *Ρομποτικά χλοοκοπτικά* και το μοντέλο σας.
6. Πατήστε το κουμπί **Συνδεσιμότητα** στο προϊόν για να ενεργοποιήσετε τη λειτουργία σύζευξης.
7. Ακολουθήστε τις οδηγίες στην εφαρμογή.

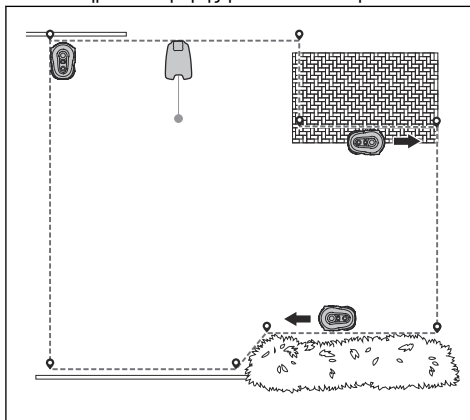
### 3.2.5 Εκτέλεση εγκαταστάσεων χαρτών

Διαβάστε και κατανοήστε τις πληροφορίες και τις οδηγίες σχετικά με το πού πρέπει να εγκαταστήσετε το εικονικό όριο, τις περιοχές χλοοκοπής και τις ζώνες No-go. Ανατρέξτε στην ενότητα *Εγκατάσταση του χάρτη στη σελίδα 15*.

Χρησιμοποιήστε την εφαρμογή GARDENA smart system και χειριστείτε το προϊόν με το τηλεχειριστήριο όταν ορίζετε σημεία διαδρομής. Ακολουθήστε τις οδηγίες στην εφαρμογή και ανατρέξτε στην ενότητα *Χειρισμός του προϊόντος με το τηλεχειριστήριο στη σελίδα 20*.

#### 3.2.5.1 Εγκατάσταση του εικονικού ορίου

1. Ανοίξτε την εφαρμογή GARDENA smart system και επιλέξτε εικονικό όριο.
2. Χρησιμοποιήστε το προϊόν δεξιόστροφα γύρω από το εξωτερικό όριο της εγκατάστασης για να ορίσετε τα σημεία διαδρομής για το εικονικό όριο.



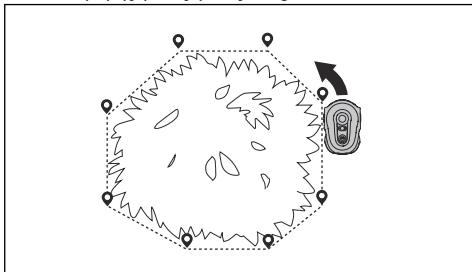
### 3.2.5.2 Εγκατάσταση περιοχής χλοοκοπής

1. Ανοίξτε την εφαρμογή GARDENA smart system και επιλέξτε περιοχή χλοοκοπής.
2. Χρησιμοποιήστε την εφαρμογή για να ορίσετε και να προσαρμόσετε σημεία διαδρομής, ώστε να ορίσετε τις περιοχές χλοοκοπής στις οποίες το χλοοκοπτικό θα κόψει το χορτάρι.

**Περιεχόμενα** Δεν χρειάζεται να χρησιμοποιήσετε το τηλεχειριστήριο για να εγκαταστήσετε περιοχές χλοοκοπής.

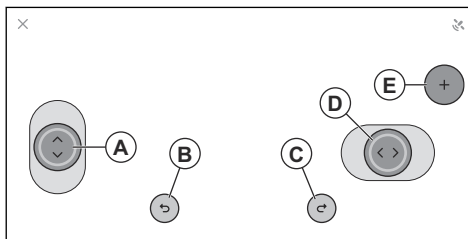
### 3.2.5.3 Εγκατάσταση ζώνης No-go

1. Ανοίξτε την εφαρμογή GARDENA smart system και επιλέξτε ζώνη No-go.
2. Χρησιμοποιήστε το προϊόν αριστερόστροφα γύρω από την επιλεγμένη περιοχή και ορίστε τα σημεία διαδρομής για τις ζώνες No-go.



### 3.2.6 Χειρισμός του προϊόντος με το τηλεχειριστήριο

- Ανοίξτε την εφαρμογή GARDENA smart system.
- Πατήστε το κουμπί **Τηλεχειριστήριο** στο προϊόν.
- Χρησιμοποιήστε το **πάνω/κάτω** κουμπί (A) για να μετακινήσετε το προϊόν προς τα εμπρός ή προς τα πίσω.
- Χρησιμοποιήστε το **αριστερό/δεξί** κουμπί (D) για να περιστρέψετε το προϊόν προς τα αριστερά ή προς τα δεξιά.
- Χρησιμοποιήστε το κουμπί + (E) για να προσθέσετε ένα σημείο διαδρομής στον χάρτη.
- Χρησιμοποιήστε το κουμπί **ανάιρεσης** (B) για να καταργήσετε το πιο πρόσφατο σημείο διαδρομής.
- Χρησιμοποιήστε το κουμπί **επανάληψης** (C) για να επαναφέρετε το τελευταίο σημείο διαδρομής που καταργήσατε.



**Περιεχόμενα** Βαδίζετε σε απόσταση 2-3 m/6.5-9.8 ft. πίσω από το προϊόν όταν το χειρίζεστε με το τηλεχειριστήριο. Χρησιμοποιήστε το τηλεχειριστήριο για τη λειτουργία του προϊόντος όταν εγκαθιστάτε αντικείμενα χάρτη. Μην ανασηκώνετε και μην μετακινείτε το προϊόν μεταξύ σημείων διαδρομής.

---

## 4 Ρυθμίσεις

---

Για να κάνετε ρυθμίσεις στο προϊόν, χρησιμοποιήστε την εφαρμογή GARDENA smart system.

### 4.1 Ορισμός των ρυθμίσεων προγράμματος

Το προϊόν έχει μέγιστο χρόνο κοπής κάθε ημέρα. Μπορείτε να ρυθμίσετε τον χρόνο λειτουργίας του προϊόντος στο πρόγραμμα. Ο χρόνος λειτουργίας περιλαμβάνει κοπή, αναζήτηση και φόρτιση. Ο χρόνος λειτουργίας μπορεί να διαφέρει για πολλούς λόγους, όπως για παράδειγμα η διαρρύθμιση της περιοχής χλοοκοπής, η ανάπτυξη του χορταριού και η ηλικία της μπαταρίας.

Μπορείτε να ορίσετε το πρόγραμμα με 2 διαφορετικές διαδικασίες:

- Χρησιμοποιήστε τον υποβοηθούμενο προγραμματισμό GARDENA. Εισαγάγετε τις διαστάσεις της περιοχής χλοοκοπής σας για τον οδηγό προγραμματισμού, ώστε να εμφανιστεί ένα κατάλληλο χρονοδιάγραμμα.
- Χρησιμοποιήστε τον μη αυτόματο προγραμματισμό για να ορίσετε ή να προσαρμόσετε το πρόγραμμα με μη αυτόματο τρόπο.



**ΠΡΟΣΟΧΗ:** Μην κόβετε το γρασίδι περισσότερο από όσο χρειάζεται, για να αποφύγετε τη φθορά του προϊόντος και του γρασιδιού.

### 4.2 SensorControl



Το *SensorControl* προσαρμόζει αυτόματα τον χρόνο κοπής ανάλογα με τον ρυθμό ανάπτυξης του χορταριού. Το προϊόν δεν επιτρέπεται να λειτουργεί περισσότερο από αυτό που ορίζεται στις ρυθμίσεις προγράμματος. Το προϊόν σταματά την κοπή και επιστρέφει στη βάση φόρτισης, αν ανιχνεύσει ότι το χορτάρι έχει κοπεί. Η πρώτη λειτουργία της ημέρας καθορίζεται από τις ρυθμίσεις του χρονοδιαγράμματος. Το προϊόν ολοκληρώνει 1 κύκλο χλοοκοπής και, κατόπιν, το *SensorControl* επιλέγει αν το προϊόν θα συνεχίσει να λειτουργεί.

Υπάρχουν 3 επίπεδα που μπορείτε να επιλέξετε για το *SensorControl*: *Χαμηλή*, *Μέτρια* και *Υψηλή*. Στο *Χαμηλό* επίπεδο, το προϊόν λειτουργεί για μεγαλύτερο χρονικό διάστημα. Στο *Υψηλό* επίπεδο, το προϊόν λειτουργεί για μικρότερο χρονικό διάστημα.

**Περιεχόμενα** Όταν χρησιμοποιείτε το *SensorControl*, συνιστάται να διαθέτετε όσο το δυνατόν περισσότερο χρόνο λειτουργίας για το *SensorControl*. Μην περιορίζετε το πρόγραμμα περισσότερο από όσο χρειάζεται. Βεβαιωθείτε επίσης ότι ο δίσκος λεπίδων είναι καθαρός και ότι οι λεπίδες είναι σε καλή κατάσταση.

### 4.3 Trim-to-Edge

Η λειτουργία *Trim-to-Edge* επιτρέπει στο προϊόν να κόβει κοντά στις άκρες του γρασιδιού. Υπάρχουν 2 ρυθμίσεις που μπορείτε να επιλέξετε για το προϊόν:

- Στη ρύθμιση *Κατά μήκος του άκρου της περιοχής χλοοκοπής*, το προϊόν λειτουργεί με το μοτίβο κοπής για τη λειτουργία *Trim-to-Edge* δίπλα στο καλώδιο οριοθέτησης.
- Στη ρύθμιση *Σε περίπτωση σύγκρουσης*, το προϊόν λειτουργεί με το μοτίβο κοπής για τη λειτουργία *Trim-to-Edge* μετά από σύγκρουση με δέντρο ή άλλο αντικείμενο.

### 4.4 Αισθητήρας παγετού

Το χορτάρι είναι ιδιαίτερα ευαίσθητο στη φθορά, εάν η αυλή είναι καλυμμένη με πάγο. Αν είναι ενεργοποιημένος *Αισθητήρας παγετού*, το προϊόν δεν επιτρέπεται να αρχίσει να κόβει το χορτάρι, αν η θερμοκρασία είναι κάτω από 5°C / 41°F. Στην εργοστασιακή ρύθμιση, αυτή η λειτουργία είναι απενεργοποιημένη.

**Περιεχόμενα** Ο αισθητήρας παγετού βρίσκεται στο εσωτερικό του σασί και μπορεί να υπάρχει καθυστέρηση σε σύγκριση με τη θερμοκρασία περιβάλλοντος.

### 4.5 Κωδικός PIN

Όταν χρησιμοποιείτε το προϊόν για πρώτη φορά, πρέπει να εισαγάγετε τον εργοστασιακό κωδικό PIN 1234. Μπορείτε να αλλάξετε τον κωδικό PIN στην εφαρμογή. Ο κωδικός PIN πρέπει να αποτελείται από 4 ψηφία. Μπορείτε να χρησιμοποιήσετε τους αριθμούς 1-4 για να ορίσετε νέο κωδικό PIN.

### 4.6 Επαναφορά όλων των ρυθμίσεων χρήση

Χρησιμοποιήστε αυτή τη λειτουργία για να επαναφέρετε όλες τις ρυθμίσεις χρήση.

**Περιεχόμενα** Δεν γίνεται επαναφορά των ρυθμίσεων *Κωδικός PIN* και *Μηνύματα* όταν επιλέξετε *Επαναφορά όλων των ρυθμίσεων χρήση*.

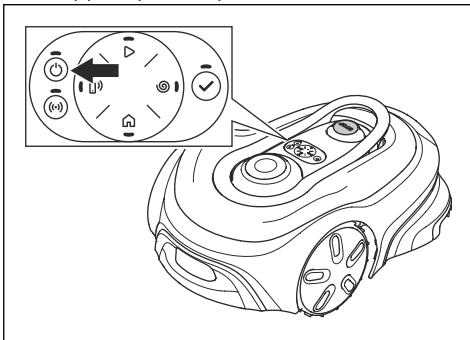
## 5 Λειτουργία

### 5.1 Χρήση του κουμπιού ON/OFF



**ΠΡΟΕΙΔΟΠΟΙΗΣΗ:** Πρωτού χρησιμοποιήσετε το προϊόν, διαβάστε και κατανοήστε το κεφάλαιο για την ασφάλεια.

- Πατήστε το κουμπί **ON/OFF** για 3 δευτερόλεπτα για να ενεργοποιήσετε το προϊόν. Βεβαιωθείτε ότι η ενδεικτική λυχνία LED ανάβει.
- Εάν η ενδεικτική λυχνία LED αναβοσβήνει, το προϊόν είναι ενεργοποιημένο και βρίσκεται στην κατάσταση εξοικονόμησης ενέργειας. Πατήστε το κουμπί **ON/OFF** για 3 δευτερόλεπτα για να ενεργοποιήσετε το προϊόν.



- Πατήστε το κουμπί **ON/OFF** για 3 δευτερόλεπτα για να απενεργοποιήσετε το προϊόν. Βεβαιωθείτε ότι η λυχνία LED κατάστασης σβήνει.

**Περιεχόμενα** Το προϊόν δεν μπορεί να απενεργοποιηθεί, όταν είναι μέσα στη βάση φόρτισης.

#### 5.1.1 Ενδεικτική λυχνία

Οι ενδεικτικές λυχνίες στο πληκτρολόγιο υποδεικνύουν τον τρόπο λειτουργίας του προϊόντος, ανατρέξτε στην ενότητα *Ενδεικτική λυχνία LED κατάστασης στο πληκτρολόγιο στη σελίδα 11*.

### 5.2 Εκκίνηση του προϊόντος

1. Πιέστε το κουμπί **ON/OFF** για 3 δευτερόλεπτα.
2. Χρησιμοποιήστε τα κουμπιά στο πληκτρολόγιο, για να εισαγάγετε τον κωδικό PIN και πατήστε το κουμπί **OK**. Ανατρέξτε στην ενότητα *Κωδικός PIN στη σελίδα 21*.
3. Επιλέξτε έναν τρόπο λειτουργίας. Ανατρέξτε στην ενότητα *Τρόποι λειτουργίας στη σελίδα 22*.

**Περιεχόμενα** Τις πρώτες εβδομάδες μετά την εγκατάσταση, η αντιληπτή στάθμη ήχου κατά την κοπή του γρασιδιού μπορεί να είναι υψηλότερη από την αναμενόμενη. Όταν το προϊόν έχει κόψει γρασίδι για κάποιο χρονικό διάστημα, η αντιληπτή στάθμη ήχου είναι πολύ χαμηλότερη.

### 5.3 Τρόποι λειτουργίας

Είναι διαθέσιμοι οι ακόλουθοι τρόποι λειτουργίας:

- *Χλοοκοπή σύμφωνα με το χρονοδιάγραμμα*
- *Παράκαμψη προγράμματος*
- *SpotCut*
- *Στάθμευση / Χρονοδιάγραμμα*
- *Στάθμευση*

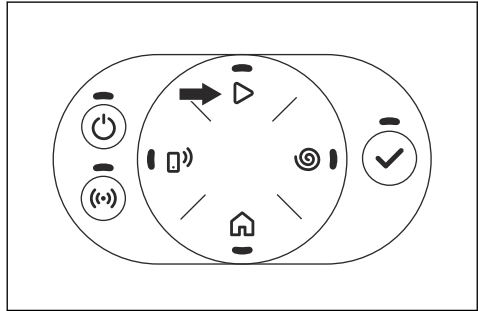
#### 5.3.1 Χλοοκοπή σύμφωνα με το χρονοδιάγραμμα

Η *Χλοοκοπή σύμφωνα με το χρονοδιάγραμμα* είναι ο τυπικός τρόπος λειτουργίας κατά τον οποίο το προϊόν εκτελεί χλοοκοπή και φορτίζεται αυτόματα.

##### 5.3.1.1 Ρύθμιση του προϊόντος για χλοοκοπή σύμφωνα με το χρονοδιάγραμμα

Αυτό μπορεί να ρυθμιστεί στον πίνακα εργαλείων της εφαρμογής ή με το πληκτρολόγιο του προϊόντος:

1. Πατήστε το κουμπί **STOP**.
2. Πατήστε το κουμπί **Start** για 1 δευτερόλεπτο.



3. Πατήστε το κουμπί **OK**.

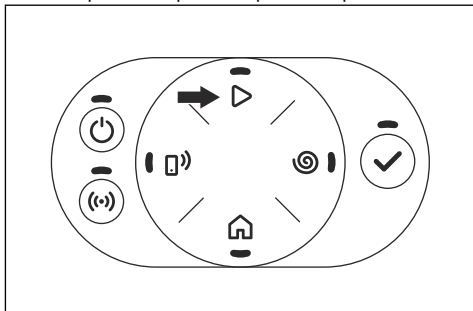
#### 5.3.2 Παράκαμψη προγράμματος

Επιλέξτε *Παράκαμψη προγράμματος* για να παρακάμψετε προσωρινά τις ρυθμίσεις του προγράμματος. Μπορείτε να επιλέξετε να παρακάμψετε τις ρυθμίσεις προγράμματος για 3 ώρες. Το προϊόν δεν μπορεί να ρυθμιστεί ώστε να κόβει περισσότερο από τον μέγιστο χρόνο κοπής για κάθε ημέρα.

### 5.3.2.1 Παράκαμψη προγράμματος

Αυτό μπορεί να ρυθμιστεί στον πίνακα εργαλείων της εφαρμογής ή με το πληκτρολόγιο του προϊόντος:

1. Πατήστε το κουμπί **STOP**.
2. Πατήστε το κουμπί **Start** για 3 δευτερόλεπτα.



3. Πατήστε το κουμπί **OK**.

### 5.3.3 SpotCut

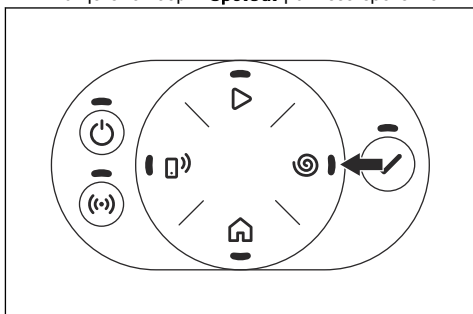
Χρησιμοποιήστε τη λειτουργία *SpotCut* για να κόψετε γρήγορα μια περιοχή όπου το χορτάρι έχει κοπεί λιγότερο από ό,τι σε άλλα σημεία της αυλής. Πρέπει να μετακινήσετε χειροκίνητα το προϊόν στην επιλεγμένη περιοχή.

Το SpotCut σημαίνει ότι το προϊόν λειτουργεί σε σπειροειδές μοτίβο, ώστε να κόβει το χορτάρι στην ίδια περιοχή από όπου ξεκίνησε. Όταν ολοκληρωθεί η διαδικασία, το προϊόν μεταβαίνει αυτόματα ξανά στη λειτουργία *Χλοσκοπή σύμφωνα με το χρονοδιάγραμμα*.

#### 5.3.3.1 Ενεργοποίηση του SpotCut

Αυτό μπορεί να ρυθμιστεί με το πληκτρολόγιο του προϊόντος:

1. Πατήστε το κουμπί **STOP**.
2. Πατήστε το κουμπί **SpotCut** για 1 δευτερόλεπτο.



3. Πατήστε το κουμπί **OK**.

### 5.3.4 Παρκάρισμα / Πρόγραμμα

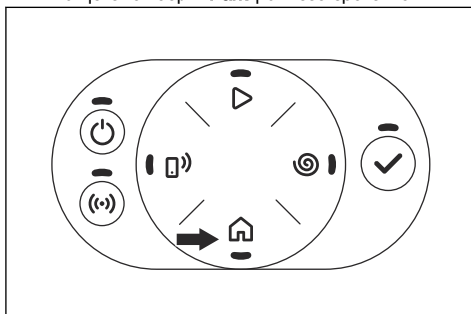
Ο τρόπος λειτουργίας *Παρκάρισμα/Πρόγραμμα* σημαίνει ότι το προϊόν επιστρέφει στη βάση φόρτισης και παραμένει εκεί μέχρι το επόμενο πρόγραμμα. Εάν το

προϊόν έχει συμπληρώσει τον μέγιστο χρόνο κοπής για την ημέρα, θα αρχίσει να λειτουργεί ξανά την επόμενη ημέρα. Ανατρέξτε στην ενότητα *Ορισμός των ρυθμίσεων προγράμματος στη σελίδα 21*.

#### 5.3.4.1 Στάθμευση του προϊόντος και εκ νέου εκκίνηση με το επόμενο πρόγραμμα

Αυτό μπορεί να ρυθμιστεί στον πίνακα εργαλείων της εφαρμογής ή με το πληκτρολόγιο του προϊόντος:

1. Πατήστε το κουμπί **STOP**.
2. Πατήστε το κουμπί **Park** για 1 δευτερόλεπτο.



3. Πατήστε το κουμπί **OK**.

**Περιεχόμενα** Για να αλλάξετε τον τρόπο λειτουργίας του προϊόντος, πατήστε το κουμπί **STOP** και το προϊόν θα τεθεί σε κατάσταση αδράνειας, όπου μπορείτε να ορίσετε έναν τρόπο λειτουργίας.

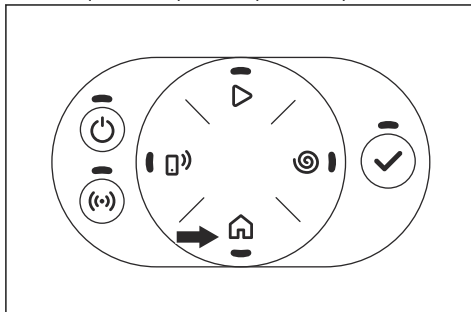
### 5.3.5 Στάθμευση

Ο τρόπος λειτουργίας *Παρκάρισμα* σημαίνει ότι το προϊόν επιστρέφει στη βάση φόρτισης και παραμένει εκεί μέχρι να επιλεγεί διαφορετικός τρόπος λειτουργίας.

#### 5.3.5.1 Στάθμευση προϊόντος

Αυτό μπορεί να ρυθμιστεί στον πίνακα εργαλείων της εφαρμογής ή με το πληκτρολόγιο του προϊόντος:

1. Πατήστε το κουμπί **STOP**.
2. Πατήστε το κουμπί **Park** για 3 δευτερόλεπτα.

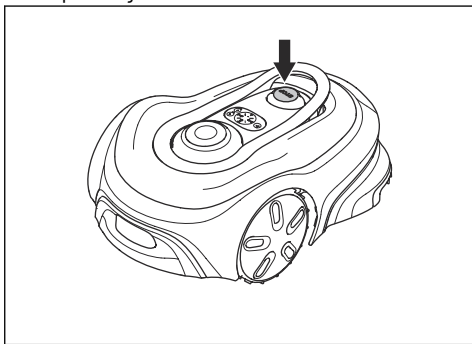


3. Πατήστε το κουμπί **OK**.

**Περιεχόμενα** Για να αλλάξετε τον τρόπο λειτουργίας του προϊόντος, πατήστε το κουμπί **STOP** και το προϊόν θα τεθεί σε κατάσταση αδράνειας, όπου μπορείτε να ορίσετε έναν τρόπο λειτουργίας.

## 5.4 Διακοπή λειτουργίας του προϊόντος

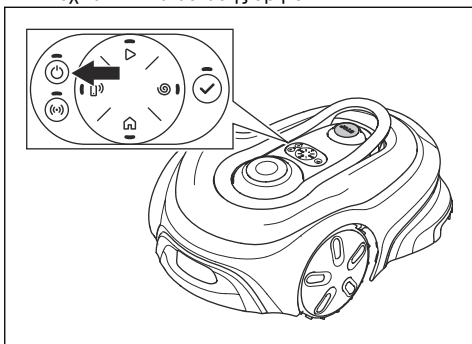
1. Πατήστε το κουμπί **STOP** στο πάνω μέρος του προϊόντος.



**Περιεχόμενα** Όταν πατάτε το κουμπί **STOP**, το προϊόν τίθεται σε αδράνεια. Το προϊόν και το μοτέρ κοπής σταματούν.

## 5.5 Απενεργοποίηση του προϊόντος

1. Πατήστε το κουμπί **STOP**.
2. Πατήστε το κουμπί **ON/OFF** για 3 δευτερόλεπτα για να απενεργοποιήσετε το προϊόν. Βεβαιωθείτε ότι η λυχνία LED κατάστασης σβήνει.



**Περιεχόμενα** Το προϊόν δεν μπορεί να απενεργοποιηθεί, όταν είναι μέσα στη βάση φόρτισης.

## 5.6 Φόρτιση της μπαταρίας

Όταν το προϊόν είναι καινούργιο ή μετά από μακροχρόνια αποθήκευση, η μπαταρία μπορεί να είναι άδεια. Αποσυνδέστε την μπαταρία πριν εκκινήσετε το προϊόν.

1. Πατήστε το κουμπί **ON/OFF** για να θέσετε το προϊόν σε λειτουργία.
2. Τοποθετήστε το προϊόν στη βάση φόρτισης μέχρι οι πλάκες φόρτισης να έρθουν σε επαφή με τις πλάκες επαφής.
3. Βεβαιωθείτε ότι το προϊόν φορτίζει στην εφαρμογή GARDENA smart system ή στο πληκτρολόγιο.

## 5.7 Ρύθμιση ύψους κοπής

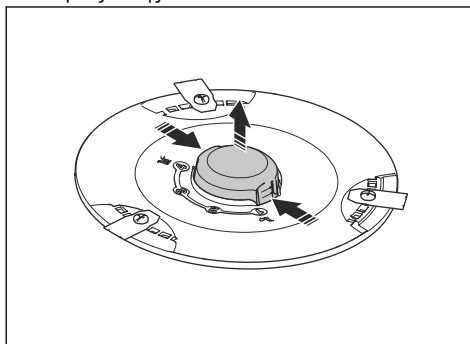
Μπορείτε να επιλέξετε ανάμεσα σε 4 διαφορετικά βήματα ύψους κοπής. Ο δίσκος λεπίδων έχει σημάδια για κάθε βήμα. Το βήμα 1 είναι το χαμηλότερο ύψος και το βήμα 4 είναι το υψηλότερο ύψος. Η εργοστασιακή ρύθμιση είναι η θέση 4.

### 5.7.1 Ρύθμιση του ύψους κοπής



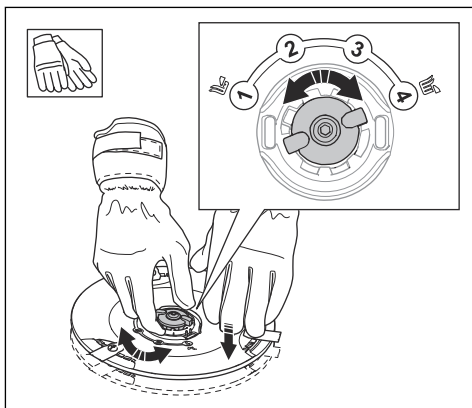
**ΠΡΟΕΙΔΟΠΟΙΗΣΗ:** Χρησιμοποιείτε προστατευτικά γάντια.

1. Πατήστε το κουμπί **STOP**.
2. Πατήστε το κουμπί **ON/OFF** για 3 δευτερόλεπτα για να απενεργοποιήσετε το προϊόν. Βεβαιωθείτε ότι η ενδεικτική λυχνία LED σβήνει.
3. Τοποθετήστε το προϊόν με το δίσκο λεπίδων πάνω σε μαλακή και καθαρή επιφάνεια.
4. Αφαιρέστε το κάλυμμα από το κουμπί ρύθμισης ύψους κοπής.

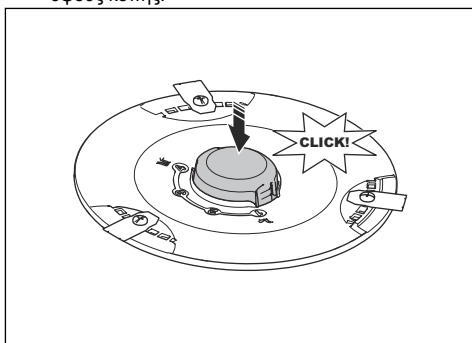


5. Πιέστε τον δίσκο κοπής προς τα κάτω και περιστρέψτε το κουμπί ρύθμισης ύψους κοπής για να επιλέξετε το ύψος κοπής.





6. Απελευθερώστε τον δίσκο κοπής.
7. Τοποθετήστε το κάλυμμα στο κουμπί ρύθμισης ύψους κοπής.



## 6 Συντήρηση

### 6.1 Εισαγωγή - Συντήρηση



**ΠΡΟΕΙΔΟΠΟΙΗΣΗ:** Προτού εκτελέσετε εργασίες συντήρησης στο προϊόν, απενεργοποιήστε το.



**ΠΡΟΕΙΔΟΠΟΙΗΣΗ:** Χρησιμοποιείτε προστατευτικά γάντια.

Για καλύτερη λειτουργία και μεγαλύτερη διάρκεια ζωής του προϊόντος, πρέπει να καθαρίζετε τακτικά το προϊόν και να αντικαθιστάτε τυχόν φθαρμένα εξαρτήματα.

Όταν το προϊόν είναι καινούργιο, ελέγχετε τους δίσκους λεπίδων και τις λεπίδες κάθε εβδομάδα. Αν η φθορά είναι μικρή, μπορείτε να αυξήσετε το χρονικό διάστημα για την επόμενη εξέταση των δίσκων λεπίδων και των λεπίδων. Ελέγχετε τους δίσκους λεπίδων και τις λεπίδες πιο τακτικά, εάν υπάρχει μεγάλη φθορά.

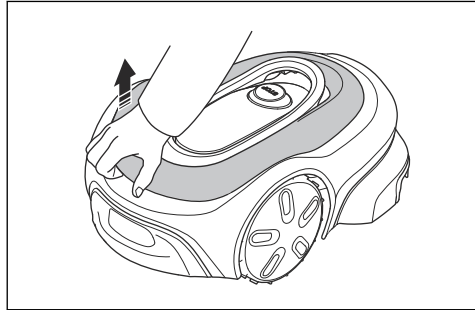
Είναι σημαντικό ο δίσκος λεπίδων να περιστρέφεται εύκολα και τα άκρα των λεπίδων να μην έχουν υποστεί ζημιά. Η συνήθης διάρκεια ζωής των λεπίδων είναι 4 έως 7 εβδομάδες. Οι συνθήκες που ακολουθούν μπορούν να αυξήσουν ή να μειώσουν τη διάρκεια ζωής των λεπίδων:

- Χρόνος λειτουργίας και διαστάσεις της περιοχής χλοοκοπής.
- Μήκος και πάχος του γρασιδιού.
- Χώμα, άμμος και χρήση λιπασμάτων.
- Αντικείμενα όπως κώνοι, εργαλεία, πέτρες και ρίζες στην περιοχή χλοοκοπής.

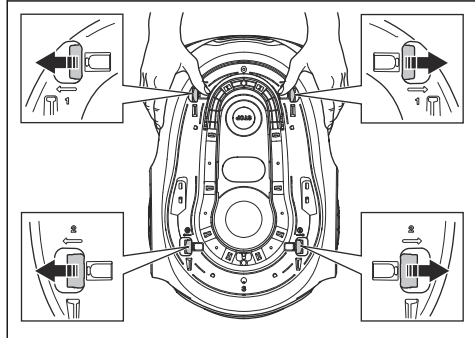
**Περιεχόμενα** Το αποτέλεσμα της κοπής μπορεί να μην είναι ικανοποιητικό, εάν οι λεπίδες έχουν στομώσει. Ανατρέξτε στην ενότητα *Αντικατάσταση των λεπίδων στη σελίδα 27* σχετικά με τον τρόπο αντικατάστασης των δίσκων.

### 6.2 Αφαίρεση του σώματος του προϊόντος

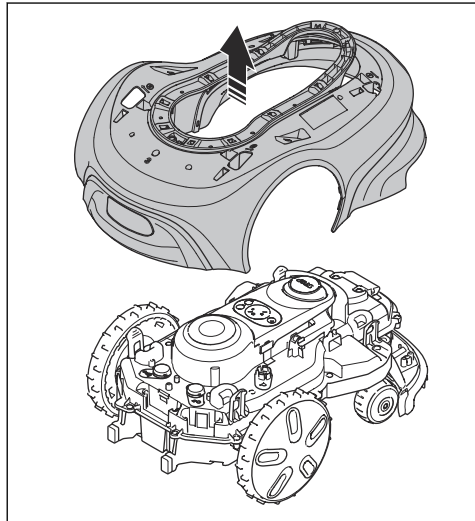
1. Αφαιρέστε το πάνω κάλυμμα.



2. Πιέστε τα κλιπ που βρίσκονται στην πίσω πλευρά του σώματος του προϊόντος.



3. Πιέστε τα κλιπ που βρίσκονται στην μπροστινή πλευρά του σώματος του προϊόντος.
4. Αφαιρέστε το σώμα του προϊόντος από το σασί.



## 6.3 Καθαρισμός του προϊόντος



**ΠΡΟΣΟΧΗ:** Μην χρησιμοποιείτε σύστημα πλύσης με υψηλή πίεση για να καθαρίσετε το προϊόν. Μην χρησιμοποιείτε διαλύτες για τον καθαρισμό.

Η GARDENA συνιστά τη χρήση ενός ειδικού kit καθαρισμού και συντήρησης. Για περισσότερες πληροφορίες, επικοινωνήστε με το τμήμα σέρβις της GARDENA.

### 6.3.1 Καθαρισμός του προϊόντος

1. Αφαιρέστε το σώμα του προϊόντος. Ανατρέξτε στην ενότητα *Αφαίρεση του σώματος του προϊόντος στη σελίδα 26*.



**ΠΡΟΣΟΧΗ:** Μην αφαιρείτε άλλα μέρη από το προϊόν για να το καθαρίσετε.

2. Καθαρίστε το σώμα του προϊόντος και το σασί με μια βούρτσα και τρεχούμενο νερό.
3. Τοποθετήστε το σώμα του προϊόντος και το επάνω κάλυμμα.

### 6.3.2 Για να καθαρίσετε το σασί και το δίσκο λεπίδων

Ελέγχετε το δίσκο λεπίδων και τις λεπίδες μία φορά την εβδομάδα.

1. Πατήστε το κουμπί σταματήματος **STOP**.
2. Πατήστε το κουμπί **ON/OFF** για 3 δευτερόλεπτα για να απενεργοποιήσετε το προϊόν. Βεβαιωθείτε ότι η ένδειξη LED στο προϊόν σβήνει.
3. Σηκώστε το προϊόν και γυρίστε το στο πλάι.
4. Βεβαιωθείτε ότι οι λεπίδες δεν έχουν υποστεί ζημιά και ότι οι λεπίδες και οι δίσκοι λεπίδων μπορούν να περιστρέφονται ελεύθερα.
5. Καθαρίστε τον δίσκο λεπίδων και το σασί χρησιμοποιώντας μια βούρτσα και τρεχούμενο νερό.

### 6.3.3 Καθαρισμός τροχών

Το προϊόν δεν λειτουργεί ικανοποιητικά σε κεκλιμένες επιφάνειες, εάν το γρασίδι μπλοκάρει τους τροχούς.

- Χρησιμοποιήστε μια μαλακή βούρτσα για να καθαρίσετε τους τροχούς.

### 6.3.4 Καθαρισμός σώματος προϊόντος

- Χρησιμοποιήστε ένα υγρό πανί και ήπιο σαπούνι για τον καθαρισμό του σώματος του προϊόντος.

## 6.3.5 Καθαρισμός των πλακών φόρτισης και των πλακών επαφής

1. Χρησιμοποιήστε ένα λεπτό σμυριδόπανο για να καθαρίσετε τις πλάκες φόρτισης και τις πλάκες επαφής.
2. Λιπάνετε τις πλάκες φόρτισης και τις πλάκες επαφής με λάδι ή γράσο.

### 6.3.6 Καθαρισμός της βάσης φόρτισης



**ΠΡΟΕΙΔΟΠΟΙΗΣΗ:** Αποσυνδέστε την παροχή ρεύματος από την πρίζα πριν από οποιαδήποτε εργασία συντήρησης ή καθαρισμού της βάσης φόρτισης ή του τροφοδοτικού.



**ΠΡΟΣΟΧΗ:** Μην χρησιμοποιείτε πλυστικό υψηλής πίεσης ή και τρεχούμενο νερό για να καθαρίσετε τη βάση φόρτισης.

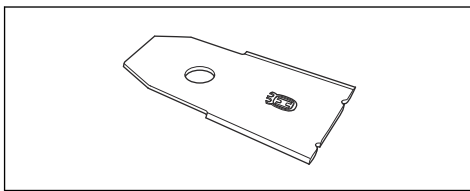
**Περιεχόμενα** Το προϊόν δεν μπορεί να εισέλθει στη βάση φόρτισης εάν υπάρχουν αντικείμενα στη βάση φόρτισης. Καθαρίζετε τη βάση φόρτισης τακτικά.

- Αφαιρέστε το γρασίδι, τα κλαδιά και άλλα αντικείμενα από τη βάση φόρτισης.

## 6.4 Αντικατάσταση των λεπίδων



**ΠΡΟΕΙΔΟΠΟΙΗΣΗ:** Η GARDENA μπορεί να εγγυηθεί την ασφάλεια μόνο εάν χρησιμοποιείτε γνήσιες λεπίδες GARDENA με το εγχάρακτο σήμα H με την κορώνα.



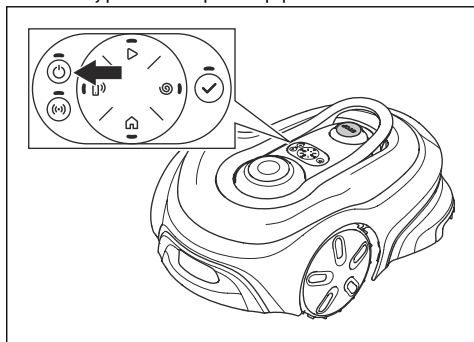
**ΠΡΟΕΙΔΟΠΟΙΗΣΗ:** Πρέπει να αντικαθιστάτε τις βίδες, όταν αντικαθιστάτε τις λεπίδες. Οι χρησιμοποιημένες βίδες μπορεί να φθαρούν γρήγορα και να χαλαρώσουν τη λεπίδα, με αποτέλεσμα να προκληθεί σοβαρός τραυματισμός.

Αντικαταστήστε τις φθαρμένες ή κατεστραμμένες λεπίδες για ασφαλή λειτουργία. Αντικαθιστάτε τακτικά τις λεπίδες για ικανοποιητικό αποτέλεσμα κοπής και χαμηλή κατανάλωση ενέργειας. Για να παραμένει ισορροπημένο

το σύστημα κοπής, πρέπει να αντικαθίστανται ταυτόχρονα και οι 3 λεπίδες και οι βίδες.

### 6.4.1 Αντικατάσταση των δίσκων

1. Πατήστε το κουμπί **STOP**.
2. Πατήστε το κουμπί **ON/OFF** για 3 δευτερόλεπτα για να απενεργοποιήσετε το προϊόν. Βεβαιωθείτε ότι η ένδειξη LED στο προϊόν σβήνει.



3. Τοποθετήστε το προϊόν με το δίσκο λεπίδων πάνω σε μαλακή και καθαρή επιφάνεια.
4. Αφαιρέστε τις 3 βίδες και τις λεπίδες για κάθε δίσκο κοπής.
5. Στερεώστε τις καινούργιες λεπίδες και βίδες.
6. Βεβαιωθείτε ότι οι λεπίδες περιστρέφονται ανεμπόδιστα.

## 6.5 Ενημέρωση υλικολογισμικού

Η GARDENA ενημερώνει τακτικά το υλικολογισμικό και την εφαρμογή GARDENA smart system για το προϊόν.

### 6.5.1 Ενημέρωση υλικολογισμικού με την εφαρμογή GARDENA smart system

Όταν υπάρχει διαθέσιμο νέο υλικολογισμικό, εμφανίζεται μια ειδοποίηση στην εφαρμογή και μπορείτε να επιλέξετε να εγκαταστήσετε το νέο υλικολογισμικό.

### 6.5.2 Ενημέρωση της εφαρμογής GARDENA smart system

Η εφαρμογή GARDENA smart system ενημερώνεται τακτικά. Ενημερώστε την εφαρμογή στο App Store ή στο Google Play για να βεβαιωθείτε ότι έχετε την πιο πρόσφατη έκδοση.

## 6.6 Μπαταρία



**ΠΡΟΣΟΧΗ:** Φορτίστε πλήρως την μπαταρία προτού αποθηκεύσετε το προϊόν. Εάν η μπαταρία δεν είναι πλήρως φορτισμένη, μπορεί να υποστεί ζημιά.

Αν ο χρόνος λειτουργίας του προϊόντος είναι συντομότερος από το συνήθη χρόνο μεταξύ φορτίσεων, αυτό σημαίνει ότι η μπαταρία βρίσκεται στο τέλος της διάρκειας ζωής της. Αντικαταστήστε την μπαταρία για να παρατείνετε τον χρόνο λειτουργίας.

**Περιεχόμενα** Η διάρκεια ζωής της μπαταρίας συνδέεται με τη διάρκεια της σεζόν και τον αριθμό των ωρών λειτουργίας του προϊόντος κάθε ημέρα. Μια μεγάλης διάρκειας σεζόν ή πολλές ώρες χρήσης την ημέρα σημαίνουν ότι η μπαταρία πρέπει να αντικαθίσταται πιο τακτικά.

### 6.6.1 Αφαίρεση και τοποθέτηση της μπαταρίας



**ΠΡΟΕΙΔΟΠΟΙΗΣΗ:** Χρησιμοποιείτε προστατευτικά γάντια.

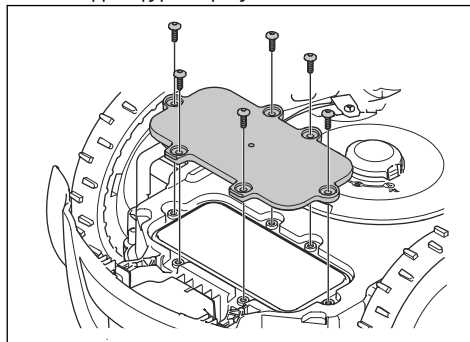


**ΠΡΟΣΟΧΗ:** Μην αγγίζετε τις ηλεκτρονικές πλακέτες.

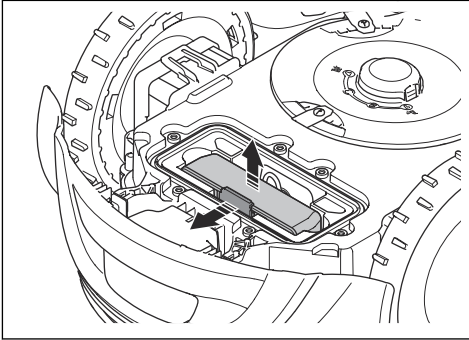


**ΠΡΟΣΟΧΗ:** Εάν το περιβλημα της μπαταρίας έχει υποστεί ζημιά, μην τοποθετήσετε και μην χρησιμοποιήσετε την μπαταρία. Ανατρέξτε στην ενότητα *Απόρριψη στη σελίδα 37*.

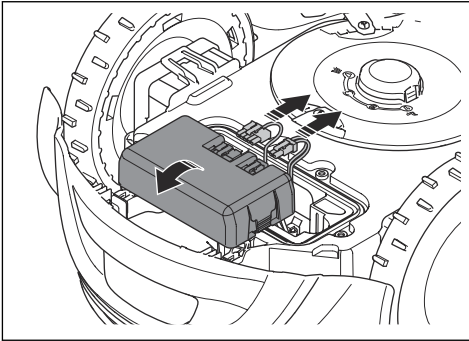
1. Πατήστε το κουμπί **ON/OFF** για 3 δευτερόλεπτα για να απενεργοποιήσετε το προϊόν. Βεβαιωθείτε ότι η ενδεικτική λυχνία LED σβήνει.
2. Τοποθετήστε το προϊόν με το δίσκο λεπίδων πάνω σε μαλακή και καθαρή επιφάνεια.
3. Αφαιρέστε τις 6 βίδες από το κάλυμμα της μπαταρίας με ένα κλειδί Torx 20 και βγάλτε το κάλυμμα της μπαταρίας.



4. Πιέστε τα κλιπ που συγκρατούν την μπαταρία και ανασήκώστε την μπαταρία.



5. Αποσυνδέστε τα 2 καλώδια από την μπαταρία.



6. Αφαιρέστε την μπαταρία.

7. Τοποθετήστε την μπαταρία, ακολουθώντας τη διαδικασία με την αντίστροφη σειρά.

## 6.7 Χειμερινή συντήρηση

Δώστε το προϊόν σας στο τμήμα εξυπηρέτησης της GARDENA για σέρβις πριν από την περίοδο χειμερινής αποθήκευσης. Με την τακτική χειμερινή συντήρηση, το προϊόν θα διατηρείται σε καλή κατάσταση και θα δημιουργούνται οι καλύτερες συνθήκες για τη νέα σεζόν χωρίς προβλήματα.

Η συντήρηση συνήθως περιλαμβάνει τα εξής:

- Σχολαστικό καθαρισμό του σώματος, του σασί, του δίσκου λεπίδων και όλων των υπόλοιπων κινούμενων εξαρτημάτων.
- Έλεγχο της λειτουργίας και των εξαρτημάτων του προϊόντος.
- Έλεγχο και, αν χρειάζεται, αντικατάσταση των στοιχείων που φθείρονται, όπως οι λεπίδες και τα ρουλεμάν.
- Έλεγχο της χωρητικότητας της μπαταρίας του προϊόντος και σύσταση για την αντικατάσταση της μπαταρίας, αν χρειάζεται.
- Αν υπάρχει διαθέσιμο νέο υλικολογισμικό, το προϊόν ενημερώνεται.

## 7 Αντιμετώπιση προβλημάτων

### 7.1 Μηνύματα

Τα μηνύματα στον παρακάτω πίνακα εμφανίζονται μέσα στην εφαρμογή. Αν εμφανίζεται συχνά το ίδιο μήνυμα, απευθυνθείτε στον αντιπρόσωπο σέρβις GARDENA.

Μήνυμα	Αιτία	Ενέργεια
<i>Μπλοκαρισμένο μοτέρ αριστερού/δεξιού τροχού</i>	Υπάρχει χορτάρι ή άλλο αντικείμενο γύρω από τον κινητήριο τροχό.	Αφαιρέστε το χορτάρι ή το άλλο αντικείμενο.
<i>Μπλοκαρισμένο σύστημα κοπής</i>	Υπάρχει χορτάρι ή άλλο αντικείμενο γύρω από τον δίσκο λεπίδων.	Αφαιρέστε το χορτάρι ή το άλλο αντικείμενο.
	Ο δίσκος λεπίδων βρίσκεται σε νερό.	Μετακινήστε το προϊόν και εμποδίστε τη συγκέντρωση νερού στην περιοχή χλοοκοπής.
	Το χορτάρι είναι πολύ ψηλό.	Κόψτε το χορτάρι πριν από την εγκατάσταση του προϊόντος. Βεβαιωθείτε ότι το χορτάρι έχει μέγιστο ύψος 4 cm/1.2 in.
<i>Παγιδευμένο</i>	Το προϊόν βρίσκεται πίσω από διάφορα εμπόδια σε μια μικρή περιοχή.	Ελέγξτε την περιοχή και απομακρύνετε τα εμπόδια που εμποδίζουν το προϊόν να μετακινηθεί από τη συγκεκριμένη τοποθεσία.
<i>Εκτός περιοχής εργασίας</i>	Η περιοχή χλοοκοπής έχει πολύ έντονη κλίση κοντά στο εικονικό όριο.	Βεβαιωθείτε ότι η περιοχή χλοοκοπής έχει εγκατασταθεί σωστά. Ανατρέξτε στην ενότητα <i>Εκτέλεση εγκαταστάσεων χαρτών στη σελίδα 19</i> .
	Παρεμβολή από μεταλλικά αντικείμενα όπως φράχτες, ενισχυμένος χάλυβας ή θαμμένα καλώδια κοντά στη βάση φόρτισης.	Αλλάξτε τη θέση της βάσης φόρτισης.
<i>Άδεια μπαταρία</i>	Το προϊόν δεν μπορεί να εντοπίσει τη βάση φόρτισης.	Το προϊόν δεν έχει ακριβή θέση. Εξετάστε γιατί η δορυφορική κάλυψη δεν είναι καλή σε αυτήν την περιοχή. Ανατρέξτε στην ενότητα <i>Εγκατάσταση του χάρτη στη σελίδα 15</i> .
		Υπάρχει ένα εμπόδιο που εμποδίζει το προϊόν να βρει τη βάση φόρτισης.
	Η μπαταρία βρίσκεται στο τέλος της διάρκειας ζωής της.	Αντικαταστήστε την μπαταρία. Ανατρέξτε στην ενότητα <i>Μπαταρία στη σελίδα 28</i> .
	Η κεραία της βάσης φόρτισης έχει υποστεί ζημιά.	Αν η ενδεικτική λυχνία LED στη βάση φόρτισης αναβοσβήνει με κόκκινο χρώμα, η κεραία της βάσης φόρτισης έχει βλάβη. Απευθυνθείτε σε έναν εγκεκριμένο αντιπρόσωπο σέρβις.

<b>Μήνυμα</b>	<b>Αιτία</b>	<b>Ενέργεια</b>
<i>Ολισθηση</i>	Το προϊόν έχει παγιδευτεί σε κάποιο αντικείμενο και ολισθαίνει.	Απελευθερώστε το προϊόν και διορθώστε την αιτία του προβλήματος. Εάν οφείλεται στην υγρασία του χορταριού, περιμένετε μέχρι να στεγνώσει το χορτάρι για να χρησιμοποιήσετε το προϊόν.
	Η εγκατάσταση περιλαμβάνει μια επιφάνεια με μεγάλη κλίση.	Τα απότομα πρανή πρέπει να απομονώνονται. Ανατρέξτε στην ενότητα <i>Εγκατάσταση των αντικειμένων χάρτι σε πρανές στη σελίδα 17</i> .
<i>Υπερφόρτωση μοτέρ αριστερού/δεξιού τροχού</i>	Υπάρχει χορτάρι ή άλλο αντικείμενο γύρω από τον κινητήριο τροχό.	Αφαιρέστε το χορτάρι ή το αντικείμενο από τον κινητήριο τροχό.
<i>Πρόσκρουση/Πρόβλημα στον αισθητήρα πρόσκρουσης</i>	Οι μπροστινοί τροχοί στο προϊόν είναι μπλοκαρισμένοι.	Απελευθερώστε το προϊόν και διορθώστε την αιτία του προβλήματος. Εάν το πρόβλημα παραμένει, επικοινωνήστε με το τμήμα εξυπηρέτησης της GARDENA.
<i>Μπλοκαρισμένη βάση φόρτισης</i>	Η επαφή μεταξύ των πλακών φόρτισης στο προϊόν και των πλακών επαφής στη βάση φόρτισης δεν είναι καλή. Το προϊόν έχει εκτελέσει αρκετές προσπάθειες φόρτισης.	Τοποθετήστε το προϊόν στη βάση φόρτισης και βεβαιωθείτε ότι οι πλάκες φόρτισης και οι πλάκες επαφής είναι συνδεδεμένες.
	Ένα αντικείμενο εμποδίζει το προϊόν να εισέλθει στη βάση φόρτισης.	Απομακρύνετε το αντικείμενο.
	Η βάση φόρτισης είναι ανυψωμένη ή λυγισμένη.	Τοποθετήστε την πλάκα σε οριζόντιο έδαφος.
<i>Κολλημένο στη βάση φόρτισης</i>	Ένα αντικείμενο εμποδίζει το προϊόν να απομακρυνθεί από τη βάση φόρτισης.	Απομακρύνετε το αντικείμενο.
<i>Αναποδογυρισμένο</i>	Το προϊόν βρίσκεται σε λανθασμένη θέση, έχει υπερβολική κλίση ή έχει αναποδογυρίσει.	Τοποθετήστε το προϊόν στη σωστή θέση.
<i>Ανυψωμένο</i>	Ο αισθητήρας ανύψωσης ενεργοποιήθηκε επειδή το προϊόν έχει ανυψωθεί.	Βεβαιωθείτε ότι το σώμα του προϊόντος μπορεί να κινείται ελεύθερα γύρω από το σασί του. Απομακρύνετε ή δημιουργήστε μια νησίδα γύρω από αντικείμενα που μπορεί να προκαλέσουν την ανύψωση του σασί. Εάν το πρόβλημα παραμένει, επικοινωνήστε με το τμήμα εξυπηρέτησης της GARDENA.
<i>Πρόβλημα κινητήριου τροχού, δεξιά/αριστερά</i>	Υπάρχει χορτάρι ή άλλο αντικείμενο γύρω από τον κινητήριο τροχό.	Καθαρίστε τους τροχούς και την περιοχή γύρω από τους τροχούς.

<b>Μήνυμα</b>	<b>Αιτία</b>	<b>Ενέργεια</b>
<i>Ηλεκτρονικό πρόβλημα</i>	Υπάρχει προσωρινό πρόβλημα που σχετίζεται με τα ηλεκτρονικά εξαρτήματα ή με το υλικολογισμικό του προϊόντος.	Επανεκκινήστε το προϊόν. Εάν το πρόβλημα παραμένει, επικοινωνήστε με το τμήμα εξυπηρέτησης της GARDENA.
<i>Πρόβλημα αισθητήρα κυκλικού σήματος, εμπρός/πίσω</i>		
<i>Πρόβλημα αισθητήρα κλίσης</i>		
<i>Προσωρινό πρόβλημα</i>		
<i>Μη έγκυρος συνδυασμός υπο-συσκευής</i>		
<i>Προσωρινό πρόβλημα μπαταρίας</i>		
<i>Ελαττωματική λειτουργία ασφαλείας</i>		
<i>Πρόβλημα κουμπιού STOP</i>		
<i>Μη έγκυρη διαμόρφωση ρυθμίσεων συστήματος</i>		
<i>Πρόβλημα στον αισθητήρα ανύψωσης</i>		
<i>Πρόβλημα στο σύστημα φόρτισης</i>	Υπάρχει διάβρωση ή βρομιά στις πλάκες φόρτισης και στις πλάκες επαφής.	Επανεκκινήστε το προϊόν. Καθαρίστε τις πλάκες φόρτισης στο προϊόν και τις πλάκες επαφής στη βάση φόρτισης.
	Προσωρινό πρόβλημα στα ηλεκτρονικά εξαρτήματα ή το υλικολογισμικό του προϊόντος.	Επανεκκινήστε το προϊόν. Αν το πρόβλημα παραμένει, επικοινωνήστε με τον εξουσιοδοτημένο αντιπρόσωπο σέρβις στην περιοχή σας.
<i>Πρόβλημα μπαταρίας</i>	Υπάρχει προσωρινό πρόβλημα που σχετίζεται με την μπαταρία ή με το υλικολογισμικό του προϊόντος.	Επανεκκινήστε το προϊόν. Εάν το πρόβλημα παραμένει, επικοινωνήστε με το τμήμα εξυπηρέτησης της GARDENA.
	Λανθασμένος τύπος μπαταρίας.	Να χρησιμοποιείτε γνήσιες μπαταρίες που συνιστώνται από τον κατασκευαστή.
<i>Θερμοκρασία μπαταρίας εκτός ορίων</i>	Η θερμοκρασία της μπαταρίας είναι πολύ υψηλή ή πολύ χαμηλή για να ξεκινήσει η λειτουργία.	Η θερμοκρασία στην μπαταρία δεν βρίσκεται εντός των ορίων λειτουργίας της και η φόρτιση/χλοοκοπή έχει σταματήσει. Η φόρτιση/χλοοκοπή θα ξεκινήσει όταν η θερμοκρασία επανέλθει στα όριά της.
<i>Πολύ υψηλό ρεύμα φόρτισης</i>	Λανθασμένη ή κατεστραμμένη μονάδα τροφοδοτικού.	Επανεκκινήστε το προϊόν. Εάν το πρόβλημα παραμένει, επικοινωνήστε με το τμήμα εξυπηρέτησης της GARDENA.



<b>Μήνυμα</b>	<b>Αιτία</b>	<b>Ενέργεια</b>
<i>Κανένα σήμα βρόχου</i>	Δεν έχει συνδεθεί το τροφοδοτικό ή το καλώδιο χαμηλής τάσης.	Εάν η λυχνία LED κατάστασης στη βάση φόρτισης δεν είναι αναμμένη, αυτό υποδεικνύει ότι δεν υπάρχει τροφοδοσία. Ελέγξτε τη σύνδεση της πρίζας και τη διάταξη προστασίας από ρεύματα διαρροής. Βεβαιωθείτε ότι το καλώδιο χαμηλής τάσης είναι συνδεδεμένο στη βάση φόρτισης.
	Το τροφοδοτικό ή το καλώδιο χαμηλής τάσης έχει υποστεί ζημιά.	Αντικαταστήστε το τροφοδοτικό ή το καλώδιο χαμηλής τάσης.
	Υπάρχει πρόβλημα με τη σύζευξη μεταξύ του προϊόντος και της βάσης φόρτισης.	Επαναλάβετε την εγκατάσταση της βάσης φόρτισης.
	Παρεμβολή από μεταλλικά αντικείμενα όπως φράχτες, χαλύβδινος οπλισμός ή θαμμένα καλώδια κοντά στη βάση φόρτισης.	Αλλάξτε τη θέση της βάσης φόρτισης.
<i>Το χλοοκοπτικό είναι υπό κλίση</i>	Το προϊόν έχει κλίση μεγαλύτερη από τη μέγιστη γωνία.	Μετακινήστε το προϊόν σε επίπεδη περιοχή.
<i>Πρανές με μεγάλη κλίση</i>	Το προϊόν σταμάτησε να λειτουργεί, επειδή το πρανές έχει πολύ μεγάλη κλίση.	Αλλάξτε την εγκατάσταση ώστε να μην περιλαμβάνει το τμήμα με απότομη κλίση.
<i>Ανισορροπία συστήματος κοπής</i>	Το προϊόν εντόπισε κραδασμούς στο δίσκο λεπίδων.	Ελέγξτε μήπως οι λεπίδες και οι βίδες έχουν υποστεί ζημιά ή φθορά. Βεβαιωθείτε ότι όλες οι λεπίδες έχουν τοποθετηθεί σωστά και ότι υπάρχει μόνο μία λεπίδα στερεωμένη σε κάθε θέση στον δίσκο λεπίδων.
<i>Δεν παρέχεται ρεύμα στη βάση φόρτισης</i>	Η μονάδα τροφοδοτικού είναι ακατάλληλη ή έχει υποστεί ζημιά.	Ελέγξτε τη μονάδα του τροφοδοτικού. Αν χρειάζεται, αντικαταστήστε τη μονάδα τροφοδοτικού.
	Διακοπή ρεύματος.	Βρείτε και διορθώστε την αιτία της διακοπής ρεύματος.
	Δεν είναι δυνατή η φόρτιση του προϊόντος, επειδή οι πλάκες επαφής και οι πλάκες φόρτισης δεν έρχονται σε επαφή.	Βεβαιωθείτε ότι οι πλάκες φόρτισης και οι πλάκες επαφής κάνουν επαφή. Καθαρίστε τις πλάκες φόρτισης και τις πλάκες επαφής.
<i>Μη προσβάσιμος προορισμός</i>	Η διαδρομή επιστροφής προς τη βάση φόρτισης εμποδίζεται από κάποιο εμπόδιο.	Απομακρύνετε το εμπόδιο.
	Το προϊόν δεν μπορεί να φτάσει στον προορισμό, επειδή υπάρχει ζώνη No-go που εμποδίζει την πρόσβαση στην περιοχή χλοοκοπής.	Επεξεργαστείτε ή καταργήστε τη ζώνη No-go ή πραγματοποιήστε νέα εγκατάσταση της περιοχής χλοοκοπής.
<i>Αποκλεισμένος προορισμός</i>	Ο δρόμος του προορισμού εμποδίζεται από κάποιο εμπόδιο.	Απομακρύνετε το εμπόδιο που εμποδίζει τη διαδρομή προς τον προορισμό.
	Η διαδρομή προς τον προορισμό εμποδίζεται από μια ζώνη No-go.	Επεξεργαστείτε ή καταργήστε τη ζώνη No-go ή πραγματοποιήστε νέα εγκατάσταση της περιοχής χλοοκοπής.
<i>Η μπαταρία χρειάζεται αντικατάσταση</i>	Η κατάσταση εύρυθμης λειτουργίας της μπαταρίας είναι χαμηλή.	Αντικαταστήστε την μπαταρία. Επικοινωνήστε με τον εξουσιοδοτημένο τεχνικό σέρβις στην περιοχή σας.

Μήνυμα	Αιτία	Ενέργεια
<i>Η μπαταρία έχει σχεδόν εξαντληθεί</i>	Η κατάσταση εύρυθμης λειτουργίας της μπαταρίας είναι κρίσιμα χαμηλή.	Αντικαταστήστε την μπαταρία. Επικοινωνήστε με τον εξουσιοδοτημένο τεχνικό σέρβις στην περιοχή σας.
<i>Μη έγκυρη διαμόρφωση υλικολογισμικού</i>	Το υλικολογισμικό στο προϊόν δεν είναι έγκυρο.	Τοποθετήστε το προϊόν στη βάση φόρτισης και ενημερώστε το υλικολογισμικό μέσω του FOTA. Αν το πρόβλημα παραμένει, επικοινωνήστε με τον εξουσιοδοτημένο τεχνικό σέρβις στην περιοχή σας.
<i>Εμπλοκή δίσκου κοπής άκρων</i>	Το σύστημα κοπής άκρων είναι μπλοκαρισμένο από χορτάρι ή άλλα αντικείμενα.	Ελέγξτε το σύστημα κοπής άκρων και αφαιρέστε το χορτάρι ή οποιοδήποτε άλλο αντικείμενο.
<i>Μη ισορροπημένος δίσκος κοπής άκρων</i>	Το προϊόν εντοπίζει δονήσεις στον δίσκο λεπίδων άκρων.	Ελέγξτε μήπως οι λεπίδες και οι βίδες έχουν υποστεί ζημιά ή φθορά. Βεβαιωθείτε ότι όλες οι λεπίδες έχουν τοποθετηθεί σωστά και ότι υπάρχει μόνο μία λεπίδα στερεωμένη σε κάθε θέση στον δίσκο λεπίδων.
<i>Η θέση είναι υπερβολικά ανακριβής</i>	Ασθενές δορυφορικό σήμα στο προϊόν.	<p>Το δορυφορικό σήμα είναι προσωρινά ασθενές. Το προϊόν θα αρχίσει να λειτουργεί όταν τα δορυφορικά σήματα γίνουν αρκετά ισχυρά.</p> <p>Εξετάστε αν υπάρχει κάποιο αντικείμενο ανάμεσα στο προϊόν και τον ουρανό που προκαλεί παρεμβολές στο δορυφορικό σήμα. Αφαιρέστε το αντικείμενο ή πραγματοποιήστε νέα εγκατάσταση, ώστε να μην συμπεριλάβετε αυτά τα τμήματα στην εγκατάσταση. Ανατρέξτε στην ενότητα <i>Εκτέλεση εγκαταστάσεων χαρτών στη σελίδα 19</i>.</p>
<i>Μη έγκυρος χάρτης</i>	Το αρχείο αντικειμένου χάρτη είναι εσφαλμένο.	<p>Ελέγξτε τον χάρτη στην εφαρμογή. Προσαρμόστε τον χάρτη και αποθηκεύστε τον.</p> <p>Διαγράψτε τον χάρτη και πραγματοποιήστε νέα εγκατάσταση.</p>
<i>Παρέμβαση στην περιοχή εργασίας</i>	Η βάση φόρτισης μετακινήθηκε.	Πραγματοποιήστε νέα εγκατάσταση της βάσης φόρτισης στην εφαρμογή.
<i>Δεν υπάρχουν διαθέσιμα δεδομένα διάρθωσης</i>	Το προϊόν δεν έχει συνδεθεί στο smart Gateway.	<p>Βεβαιωθείτε ότι το smart Gateway έχει εγκατασταθεί σωστά, έχει ρυθμιστεί σε ON και έχει συνδεθεί στο Wi-Fi.</p> <p>Αν το πρόβλημα παρουσιάζεται συχνά όταν το προϊόν βρίσκεται στην ίδια θέση, αλλάξτε τη θέση του smart Gateway, για να βελτιώσετε το σήμα σύνδεσης μεταξύ του προϊόντος και του smart Gateway.</p>

## 7.2 Ενδεικτική λυχνία στη βάση φόρτισης

Η ενδεικτική λυχνία στη βάση φόρτισης ανάβει σταθερά ή αναβοσβήνει με πράσινο χρώμα όταν έχει γίνει σωστή εγκατάσταση. Για περισσότερες πληροφορίες, επικοινωνήστε με το τμήμα σέρβις της GARDENA.

Φωτεινό	Αιτία
Σταθερό πράσινο φως	Ισχυρά σήματα.
Κόκκινο φως που αναβοσβήνει	Παρεμβολή στην πλάκα βάσης της βάσης φόρτισης.
Σταθερό κόκκινο χρώμα	Σφάλμα στην ηλεκτρονική πλακέτα ή λανθασμένη παροχή ρεύματος στη βάση φόρτισης.

## 7.3 Συμπτώματα

Αν το προϊόν δεν λειτουργεί με τον συνηθισμένο τρόπο, ακολουθήστε τον παρακάτω πίνακα συμπτωμάτων. Επικοινωνήστε με το τμήμα σέρβις της GARDENA, αν δεν μπορείτε να εντοπίσετε την αιτία της βλάβης.

Συμπτώματα	Αιτία	Ενέργεια
Το προϊόν βρίσκεται στο σημείο σύνδεσης για αρκετά λεπτά.	Το προϊόν παραμένει στο σημείο σύνδεσης μέχρι να λάβει δορυφορικά σήματα για μια ακριβή θέση πριν αρχίσει να λειτουργεί.	Συνήθης λειτουργία του προϊόντος.
Το προϊόν δυσκολεύεται να συνδεθεί.	Το προϊόν δεν βρίσκεται σε επίπεδη επιφάνεια.	Τοποθετήστε τη βάση φόρτισης σε οριζόντια επιφάνεια. Ανατρέξτε στην ενότητα <i>Εγκατάσταση της βάσης φόρτισης στη σελίδα 17</i> .
Το προϊόν λειτουργεί σε λάθος ώρα.	Οι χρόνοι έναρξης και διακοπής λειτουργίας είναι λανθασμένοι.	Αλλάξτε τις ρυθμίσεις του προγράμματος. Ανατρέξτε στην ενότητα <i>Ορισμός των ρυθμίσεων προγράμματος στη σελίδα 21</i> .
Το προϊόν δονείται.	Το σύστημα κοπής δεν βρίσκεται σε ισορροπία λόγω κατεστραμμένων λεπίδων.	Ελέγξτε τις λεπίδες και τις βίδες και αντικαταστήστε τις, αν χρειάζεται. Ανατρέξτε στην ενότητα <i>Αντικατάσταση των λεπίδων στη σελίδα 27</i> .
	Το σύστημα κοπής δεν βρίσκεται σε ισορροπία λόγω του μεγάλου αριθμού λεπίδων στην ίδια θέση.	Ελέγξτε ότι σε κάθε βίδα έχει τοποθετηθεί μόνο μία λεπίδα.
	Στο προϊόν έχουν τοποθετηθεί λεπίδες διαφορετικού πάχους.	Ελέγξτε εάν οι λεπίδες έχουν διαφορετικό πάχος και αντικαταστήστε τις, εάν είναι απαραίτητο.
Το προϊόν λειτουργεί, αλλά ο δίσκος λεπίδων δεν περιστρέφεται.	Το προϊόν αναζητά τη βάση φόρτισης ή κινείται προς το σημείο εκκίνησης.	Συνήθης λειτουργία του προϊόντος. Ο δίσκος λεπίδων δεν περιστρέφεται όταν το προϊόν αναζητά τη βάση φόρτισης.
Το προϊόν λειτουργεί για μικρότερα χρονικά διαστήματα από ό,τι συνήθως μεταξύ των φορτίσεων.	Το χορτάρι ή άλλο αντικείμενο προκαλεί έμφραξη στο δίσκο λεπίδων.	Αφαιρέστε και καθαρίστε τον δίσκο λεπίδων. Ανατρέξτε στην ενότητα <i>Για να καθαρίσετε το σασί και το δίσκο λεπίδων στη σελίδα 27</i> .
	Η μπαταρία βρίσκεται στο τέλος της διάρκειας ζωής της.	Αντικαταστήστε την μπαταρία. Ανατρέξτε στην ενότητα <i>Μπαταρία στη σελίδα 28</i> .
	Στομωμένες λεπίδες. Απαιτείται περισσότερη ενέργεια κατά την κοπή του χορταριού.	Αντικαταστήστε τις λεπίδες. Ανατρέξτε στην ενότητα <i>Αντικατάσταση των λεπίδων στη σελίδα 27</i> .

Συμπτώματα	Αιτία	Ενέργεια
Οι χρόνοι χλοοκοπής και φόρτισης είναι μικρότεροι απ' ό,τι συνήθως.	Η μπαταρία βρίσκεται στο τέλος της διάρκειας ζωής της.	Αντικαταστήστε την μπαταρία. Ανατρέξτε στην ενότητα <i>Μπαταρία στη σελίδα 28</i> .
Το προϊόν είναι σταθμευμένο για ώρες στη βάση φόρτισης.	Το προϊόν έχει λειτουργήσει για τον μέγιστο χρόνο κοπής για την ημέρα.	Συνήθης λειτουργία του προϊόντος. Ανατρέξτε στην ενότητα <i>Ορισμός των ρυθμίσεων προγράμματος στη σελίδα 21</i> .
	Το κουμπί <b>STOP</b> έχει πατηθεί.	Πληκτρολογήστε τον κωδικό PIN και πατήστε το κουμπί <b>OK</b> για επιβεβαίωση. Πατήστε το κουμπί <b>Start</b> .
	Η λειτουργία στάθμευσης είναι ενεργοποιημένη.	Αλλάξτε τον τρόπο λειτουργίας. Ανατρέξτε στην ενότητα <i>Τρόποι λειτουργίας στη σελίδα 22</i> .
	Αν η θερμοκρασία της μπαταρίας είναι πολύ υψηλή ή πολύ χαμηλή, το προϊόν δεν λειτουργεί.	Βεβαιωθείτε ότι η βάση φόρτισης έχει τοποθετηθεί σε περιοχή προστατευμένη από τον ήλιο.
Ανομοιόμορφα αποτελέσματα χλοοκοπής.	Το προϊόν λειτουργεί για μικρό αριθμό ωρών ανά ημέρα.	Αυξήστε τον χρόνο κοπής. Ανατρέξτε στην ενότητα <i>Ορισμός των ρυθμίσεων προγράμματος στη σελίδα 21</i> .
	Η περιοχή χλοοκοπής είναι πολύ μεγάλη.	Μειώστε το μέγεθος της περιοχής χλοοκοπής ή παρατείνετε το χρονοδιάγραμμα. Ανατρέξτε στην ενότητα <i>Ορισμός των ρυθμίσεων προγράμματος στη σελίδα 21</i> .
	Στομωμένες λεπίδες.	Αντικαταστήστε όλες τις λεπίδες. Ανατρέξτε στην ενότητα <i>Αντικατάσταση των λεπίδων στη σελίδα 27</i> .
	Μακρύ χορτάρι σε σχέση με το ορισμένο ύψος κοπής.	Αυξήστε το ύψος κοπής και, στη συνέχεια, χαμηλώστε το όταν το χορτάρι είναι πιο κοντό.
	Συσσωρευση χορταριού στον δίσκο λεπίδων ή γύρω από τον άξονα του μοτέρ.	Αφαιρέστε το συσσωρευμένο χορτάρι και καθαρίστε το προϊόν. Ανατρέξτε στην ενότητα <i>Καθαρισμός του προϊόντος στη σελίδα 27</i> .

---

## 8 Μεταφορά, αποθήκευση και απόρριψη

---

### 8.1 Μεταφορά

Οι παρεχόμενες μπαταρίες ιόντων λιθίου πληρούν όλες τις απαιτήσεις της νομοθεσίας περί επικίνδυνων εμπορευμάτων.

- Να τηρείτε όλους τους ισχύοντες εθνικούς κανονισμούς.
- Πρέπει να τηρείτε τις ειδικές απαιτήσεις που αναγράφονται στη συσκευασία και στις ετικέτες σχετικά με την εμπορική μεταφορά. Οι απαιτήσεις αυτές πρέπει επίσης να τηρούνται από οποιοσδήποτε τρίτους και από τους διαμετακομιστές.

### 8.2 Αποθήκευση

- Φορτίστε πλήρως το προϊόν. Ανατρέξτε στην ενότητα *Φόρτιση της μπαταρίας στη σελίδα 24*.
- Απενεργοποιήστε το προϊόν. Ανατρέξτε στην ενότητα *Απενεργοποίηση του προϊόντος στη σελίδα 24*.
- Καθαρίστε το προϊόν. Ανατρέξτε στην ενότητα *Καθαρισμός του προϊόντος στη σελίδα 27*.
- Διατηρείτε το προϊόν σε ένα χώρο στεγνό και χωρίς πάγο.
- Διατηρείτε το προϊόν με όλους τους τροχούς σε επίπεδο έδαφος.
- Αν διατηρείτε τη βάση φόρτισης σε εσωτερικό χώρο, αποσυνδέστε και αφαιρέστε την παροχή ρεύματος.

---

**Περιεχόμενα** Αν διατηρείτε τη βάση φόρτισης σε εξωτερικό χώρο, μην αποσυνδέσετε την παροχή ρεύματος.

- Επικοινωνήστε με το τμήμα σέρβις της GARDENA για πληροφορίες σχετικά με τα διαθέσιμα αξεσουάρ αποθήκευσης για το προϊόν σας.

### 8.3 Απόρριψη

- Πρέπει να συμμορφώνεστε με τις τοπικές απαιτήσεις ανακύκλωσης και τους ισχύοντες κανονισμούς.
- Για ερωτήσεις σχετικά με τον τρόπο αφαίρεσης της μπαταρίας, ανατρέξτε στην ενότητα *Μπαταρία στη σελίδα 28*.

## 9 Τεχνικά στοιχεία

### 9.1 Τεχνικά στοιχεία

Διαστάσεις	smart SILENO free
Μήκος, cm	63
Πλάτος, cm	43
Ύψος, cm	26
Βάρος, kg	10,8

Ηλεκτρικό σύστημα	smart SILENO free
Μπαταρία ιόντων λιθίου 18,0 V/2,0 Ah, Κωδ. πρ.	536 81 24-01, 536 81 24-02
Τροφοδοτικό (28 V DC), V AC	100-240
Μήκος καλωδίου χαμηλής τάσης, m	20
Μέση κατανάλωση ενέργειας σε μέγιστη χρήση	12 kWh/μήνα σε περιοχή χλοοκοπής 1500 m <sup>2</sup>
Ένταση ρεύματος φόρτισης, A DC	2,2
Τύπος τροφοδοτικού <sup>3</sup>	FW7438/28/D/XX/Y
Μέσος χρόνος χλοοκοπής, λεπτά	140
Μέσος χρόνος φόρτισης, λεπτά	100

Κεραία καλωδίου οριοθέτησης	smart SILENO free
Ζώνη συχνοτήτων λειτουργίας, Hz	100-80000
Μέγιστο μαγνητικό πεδίο <sup>4</sup> , dBuA/m	82
Μέγιστη ισχύς ραδιοσυχνότητας <sup>5</sup> , mW στα 60 m	<25

Δεδομένα ήχου <sup>6</sup>	smart SILENO free
Στάθμη ήχου, αντιληπτή, dB (A)	58
Μετρούμενη στάθμη ηχητικής ισχύος θορύβου, dB (A)	57
Αβεβαιότητες εκπομπών θορύβου K <sub>WA</sub> , dB (A)	1
Στάθμη ηχητικής πίεσης θορύβου στο αυτί του χειριστή <sup>7</sup> , dB (A)	49

<sup>3</sup> Τα XX, YY μπορεί να είναι οποιοδήποτε αλφαριθμητικοί χαρακτήρες ή κενά μόνο για λόγους μάρκετινγκ, χωρίς τεχνικές διαφορές. Το "XX" καθορίζει την έκδοση για κάθε χώρα, όπως JP, και το "Y" καθορίζει την αναθεώρηση του προϊόντος, όπως V.

<sup>4</sup> Μέτρηση σύμφωνα με το πρότυπο EN 303 447.

<sup>5</sup> Μέγιστη ενεργή ισχύς εξόδου για κεραίες στη ζώνη συχνοτήτων όπου λειτουργεί το ραδιόφωνο.

<sup>6</sup> Καθορίζεται σύμφωνα με την Οδηγία 2006/42/EK και το πρότυπο EN 50636-2-107. Εκτός από τη στάθμη ήχου, αντιληπτή, που μετρείται σύμφωνα με το πρότυπο ISO 11094:1991.

<sup>7</sup> Αβεβαιότητες ηχητικής πίεσης θορύβου K<sub>pA</sub>, 2-4 dB (A)

<b>Χλοοκοπή</b>	<b>smart SILENO free</b>
Σύστημα κοπής	2 δίσκοι με 3 περιστρεφόμενες λεπίδες
Ταχύτητα μοτέρ κοπής, σ.α.λ.	2670 για δίσκο άκρων/ 2300 για κύριο δίσκο
Κατανάλωση ρεύματος κατά τη διάρκεια της κοπής W +/- 20 %	25
Ύψος κοπής, cm	2,5-4,5
Πλάτος κοπής, cm	22
Ελάχιστο πλάτος διέλευσης, cm	100
Μέγιστη κλίση για την εγκατάσταση %	30
Μέγιστη κλίση στο άκρο της περιοχής χλοοκοπής %	15

<b>Κωδικός IP</b>	<b>smart SILENO free</b>
Προϊόν	IPX5
Βάση φόρτισης	IPX5
Παροχή ρεύματος	IP44

<b>Bluetooth®</b>	<b>smart SILENO free</b>
Ζώνη συχνοτήτων λειτουργίας, MHz	2400 - 2484
Μέγιστη εκπεμπόμενη ισχύς, dBm	8

<b>Εσωτερική SRD (συσκευή μικρής εμβέλειας)</b>	
Ζώνη συχνοτήτων λειτουργίας, MHz	863-870
Μέγιστη εκπεμπόμενη ισχύς, dBm	14
Εμβέλεια ραδιοεπικοινωνίας ελεύθερου πεδίου, κατά προσέγγιση m	100

Η Husqvarna AB δεν εγγυάται την πλήρη συμβατότητα του προϊόντος με άλλα ασύρματα συστήματα, όπως τηλεχειριστήρια, ραδιοπομπούς, βοηθήματα ακοής, υπόγειες ηλεκτρικές περιφράξεις για ζώα ή παρόμοιο εξοπλισμό.

Τα προϊόντα κατασκευάζονται στην Αγγλία ή στην Τσεχική Δημοκρατία. Δείτε τις πληροφορίες στην πινακίδα ονομαστικών πιμών. Ανατρέξτε στην ενότητα *Εισαγωγή στη σελίδα 7*.

## 9.2 Σήματα κατατεθέντα

Η λέξη *Bluetooth®* και τα σχετικά λογότυπα είναι σήματα κατατεθέντα και ανήκουν στην *Bluetooth SIG, inc.* Οποιαδήποτε χρήση αυτών των σημάτων από την GARDENA γίνεται κατόπιν άδειας.

Το App Store είναι εμπορικό σήμα της Apple Inc.

Το Google Play είναι εμπορικό σήμα της Google LLC.

# 10 Δήλωση Συμμόρφωσης

## 10.1 Πρωτότυπη Δήλωση συμμόρφωσης ΕΕ

### EU Declaration of Conformity

EU Declaration of Conformity ROB-P1Æ-241E

We, Husqvarna AB, SE 561 82 Huskvarna, SWEDEN, Tel. +46 36 146500 declare on our sole responsibility that the product:


Description	Robotic lawn mower
Brand	GARDENA
Type / Model	GARDENA smart SILENO free
Identification	Serial numbers dating from 2024 week 46

complies fully with the following EU directives and regulations:

Directive/Regulation	Description
2006/42/EC	"relating to machinery"
2014/53/EU	"relating to radio equipment"
2011/65/EU	"restriction of use of certain hazardous substances"

and that the following standards and/or technical specifications are applied:  
IEC 60335-1:2010+A1:2013+A2:2016 (EN 60335-1:2012+AC:2014+A11:2014+A13:2017+A15:2021)  
IEC 60335-2-107:2017+A1:2020+A2:2021 (EN 50636-2-107:2015+A1:2018+A2:2020+A3:2021)  
EN ISO 12100:2010  
EN IEC 63000:2018  
EN 55014-1:2017+A11:2020 and EN IEC 55014-1:2021  
EN 55014-2:1997+A1:2001+A2:2008+AC:1997 and EN IEC 55014-2:2021  
ETSI EN 301 489-1 V1.9.2 and ETSI EN 301 489-1 V2.2.3  
ETSI EN 301 489-3 V2.3.2  
ETSI EN 301 489-17 V3.2.4  
ETSI EN 303 447 V1.3.1  
ETSI EN 300 328 V2.2.2  
ETSI EN 303 413 V1.2.1  
ETSI EN 301 489-19 V2.2.1  
ETSI EN 300 220-1 V3.1.1  
ETSI EN 300 220-2 V3.1.1 and ETSI EN 300 220-2 V3.2.1 and Draft ETSI EN 300 220-2 v3.2.2  
ETSI EN 303 413 V1.2.1

and for the models equipped with radar accessory the following additional standards apply:  
Draft ETSI EN 305 550 V2.1.0  
ETSI EN 305 550-1 v1.2.1  
ETSI EN 305 550-2 v1.2.1

  
Lars Roos (Sep 30, 2024 13:00 GMT+2)

Lars Roos  
Huskvarna

R&D Director, Robotics & Smart Business Unit  
Husqvarna AB, Gardena Division  
Responsible for technical documentation





## 10.2 Δήλωση συμμόρφωσης ΕΕ

Εμείς, η Huskvarna AB, SE 561 82 Huskvarna, SWEDEN, Tel. +46 36 146500 δηλώνουμε με αποκλειστική μας ευθύνη ότι το προϊόν:

<b>Περιγραφή</b>	<b>Ρομποτικό χλοοκοπτικό γκαζόν</b>
<b>Μάρκα</b>	GARDENA
<b>Τύπος/Μοντέλο</b>	GARDENA smart SILENO free
<b>Αναγνώριση</b>	Αριθμοί σειράς με ημερομηνία από την 2024 εβδομάδα 46

συμμορφώνεται πλήρως με τις ακόλουθες οδηγίες και τους κανονισμούς της ΕΕ:

<b>Οδηγία/Κανονισμός</b>	<b>Περιγραφή</b>
2006/42/EC	"Σχετικά με τα μηχανήματα"
2014/53/EU	"Σχετικά με τον ραδιοεξοπλισμό"
2011/65/EU	"Περιορισμός της χρήσης ορισμένων επικίνδυνων ουσιών"

και ότι εφαρμόζονται τα παρακάτω πρότυπα ή/και τεχνικές προδιαγραφές.

- IEC 60335-1:2010+A1:2013+A2:2016 (EN 60335-1:2012+AC:2014+A11:2014+A13:2017+A15:2021)
- IEC 60335-2-107:2017+A1:2020+A2:2021 (EN 50636-2-107:2015+A1:2018+A2:2020+A3:2021)
- EN ISO 12100:2010
- EN IEC 63000:2018
- EN 55014-1:2017+A11:2020 και EN IEC 55014-1:2021
- EN 55014-2:1997+A1:2001+A2:2008+AC:1997 και EN IEC 55014-2:2021
- ETSI EN 301 489-1 V1.9.2 και ETSI EN 301 489-1 V2.2.3
- ETSI EN 301 489-3 V2.3.2
- ETSI EN 301 489-17 V3.2.4
- ETSI EN 303 447 V1.3.1
- ETSI EN 300 328 V2.2.2
- ETSI EN 303 413 V1.2.1
- ETSI EN 301 489-19 V2.2.1
- ETSI EN 300 220-1 V3.1.1
- ETSI EN 300 220-2 V3.1.1 και ETSI EN 300 220-2 V3.2.1 και Draft ETSI EN 300 220-2 v3.2.2
- ETSI EN 303 413 V1.2.1

και για τα μοντέλα που διαθέτουν αξεσουάρ ραντάρ ισχύουν τα ακόλουθα πρόσθετα πρότυπα:

- Draft ETSI EN 305 550 V2.1.0
- ETSI EN 305 550-1 v1.2.1
- ETSI EN 305 550-2 v1.2.1

Lars Roos

Huskvarna

Διευθυντής Ε&Α, Μονάδα ρομποτικής και έξυπνης επιχειρηματικότητας. Huskvarna AB, Τμήμα Gardena. Υπεύθυνη για την τεχνική τεκμηρίωση.









**ΑΡΧΙΚΕΣ ΟΔΗΓΙΕΣ**

Διατηρούμε το δικαίωμα να πραγματοποιούμε αλλαγές χωρίς προηγούμενη προειδοποίηση.  
Πνευματικά δικαιώματα © 2025 GARDENA Manufacturing GmbH. Με την επιφύλαξη παντός δικαιώματος.

1144036-71



2025-01-15

