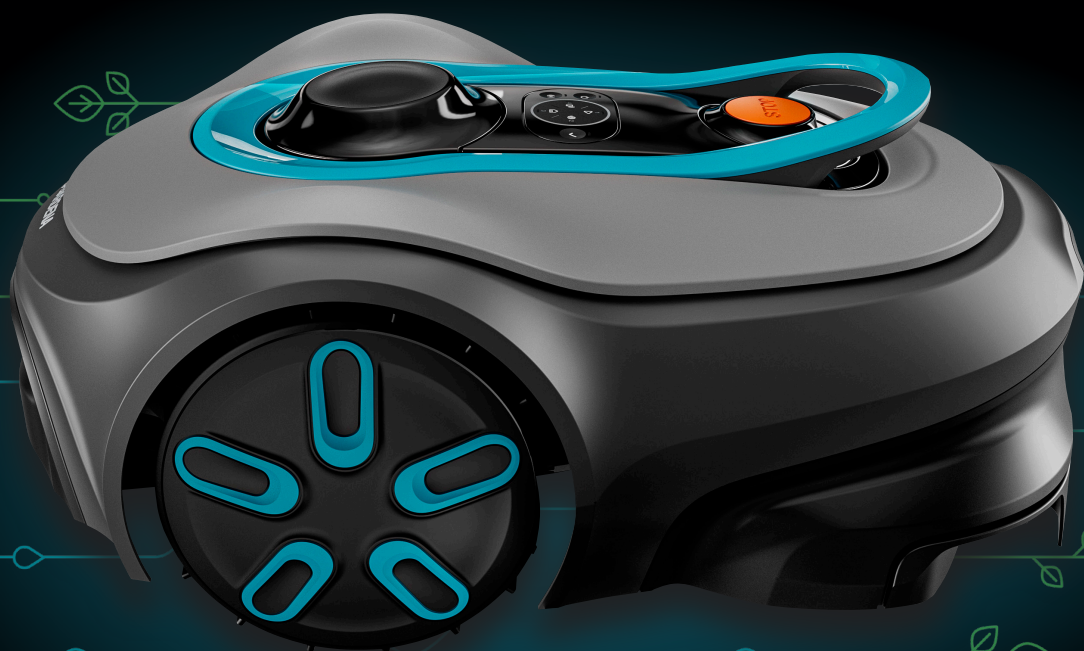




Brugsanvisning

smart SILENO free



Indhold

1 Sikkerhed	
1.1 Sikkerhedsdefinitioner.....	3
1.2 Generelle sikkerhedsinstruktioner.....	3
1.3 Sikkerhedsinstruktioner til installation.....	4
1.4 Sikkerhedsinstruktioner for betjening.....	4
1.5 Sikkerhedsinstruktioner for vedligeholdelse.....	4
1.6 Batterisikkerhed.....	5
1.7 Sådan løftes og flyttes produktet.....	5
2 Indledning	
2.1 Indledning.....	6
2.2 Produktoversigt.....	7
2.3 Systemoversigt til smart SILENO free- installation.....	8
2.4 Tilslutningsoversigt.....	9
2.5 Sådan bruges tastaturet.....	9
2.6 Symboler på produktet.....	11
2.7 Symboler på batteriet.....	12
2.8 Skader på produktet.....	12
3 Installation	
3.1 Introduktion – Installation.....	13
3.2 Installation af produktet.....	16
4 Indstillinger	
4.1 Sådan angives indstillinger for tidsplanen.....	20
4.2 SensorControl.....	20
4.3 Trim-to-Edge.....	20
4.4 Frostsensoren.....	20
4.5 Pinkode.....	20
4.6 Nulstil alle brugerindstillinger.....	20
5 Drift	
5.1 Sådan bruges ON/OFF-knappen.....	21
5.2 Sådan startes produktet.....	21
5.3 Driftstilstande.....	21
5.4 Sådan standses produktet.....	22
5.5 Sådan sættes produktet på OFF.....	23
5.6 Sådan oplades batteriet.....	23
5.7 Klippehøjdejustering.....	23
6 Vedligeholdelse	
6.1 Introduktion - vedligeholdelse.....	25
6.2 Sådan fjernes produktkarosseriet.....	25
6.3 Rengør produktet.....	25
6.4 Udskiftning af knive.....	26
6.5 Firmwareopdatering.....	27
6.6 Batteri.....	27
6.7 Vinterservice.....	27
7 Fejlfinding	
7.1 Meddelelser.....	29
7.2 Indikatorlampe i ladestationen.....	33
7.3 Symptomer.....	33
8 Transport, opbevaring og bortskaffelse	
8.1 Transport.....	35
8.2 Opbevaring.....	35
8.3 Bortskaffelse.....	35
9 Tekniske data	
9.1 Tekniske data.....	36
9.2 Registrerede varemærker.....	37
10 Overensstemmelseserklæring	
10.1 Original EU-overensstemmelseserklæring.....	38
10.2 EU-overensstemmelseserklæring.....	39

1 Sikkerhed

1.1 Sikkerhedsdefinitioner

Advarsler, forholdsregler og bemærkninger bruges til at pege på særligt vigtige dele af brugsanvisningen.



ADVARSEL: Bruges, hvis føreren udsætter sig selv eller omkringstående personer for risiko for personskade eller dødsfald ved tilsidesættelse af instruktionerne i brugsanvisningen.



BEMÆRK: Bruges, hvis der er risiko for skader på produktet, andre materialer eller det omgivende område ved tilsidesættelse af instruktionerne i brugsanvisningen.

Bemærk: Bruges til at give yderligere oplysninger, der er nødvendige i en given situation.

1.2 Generelle sikkerhedsinstruktioner



ADVARSEL: Læs følgende advarselsinstruktioner, inden du bruger produktet.

- Læs brugervejledningen omhyggeligt, og sørg for at have forstået indholdet, inden du bruger produktet. Opbevares til fremtidig reference.
- Denne enhed er ikke beregnet til at blive brugt af børn eller personer med nedsatte fysiske, følelsesmæssige eller mentale evner eller mangel på erfaring og viden (der potentielt kan påvirke sikker håndtering af produktet), medmindre de er under opsyn eller har fået træning i brug af enheden af en person, der er ansvarlig for deres sikkerhed.
- Produktet må kun anvendes sammen med det udstyr som anbefales af GARDENA. Alle andre former for brug er forkerte.
- Produktet er ikke legetøj. Knivene på produktet kan forårsage skader på mennesker og dyr. Lad ikke børn under 8 år befinde sig i klippeområdet under betjening. Børn og dyr skal under være under opsyn under hele betjeningen.
- Alle personer skal være mindst 3 m væk fra produktet, når det er i drift. Ingen personer må f.eks. sove eller solbade i klippeområdet, når produktet er i drift.
- Advarselsskilte skal placeres omkring produktets klippeområde, hvis det bruges i offentlige områder. Skiltene skal have følgende tekst:
 - Advarsel! Automatisk plæneklipper! Hold afstand til maskinen! Hold børn under opsyn!
 - Løb ikke, når du bruger produktet manuelt med fjernbetjeningen. Sørg for, at du altid har en sikker og stabil position. Sørg for, at der ikke er personer i nærheden af produktet, når det kører på stejle skråninger. Brug altid solidt fodtøj og lange bukser, når du betjener produktet med fjernbetjeningen.
 - Hvis du vil indstille produktet til OFF, skal du gå om bag produktet og trykke på STOP-knappen. Du kan bruge appen til at sætte produktet på pause, hvis det er relevant for dit produkt. Når produktet er indstillet til OFF, skal du vente mindst 3 sekunder, før du flytter produktet.
 - Rør ikke farlige, bevægelige dele, f.eks. knivdisken, før de er standset helt.
 - Sluk produktet, før du fjerner en forhindring, udfører vedligeholdelse eller undersøger produktet, og hvis produktet begynder at vibrere unormalt. Undersøg produktet for skader, før du starter det igen. Brug ikke produktet, hvis det er beskadiget.
 - Søg lægehjælp, hvis der sker en skade eller en ulykke.
 - Anbring ikke strømforsyningskablet og forlængerledningen i klippeområdet. Det kan forårsage skader på produktet.
 - Tilslut ikke et beskadiget kabel eller stik, og rør aldrig ved et beskadiget kabel, før det er blevet koblet fra stikkontakten. Tag stikket ud af stikkontakten, hvis kablet bliver beskadiget under drift. En slidt eller beskadiget ledning øger risikoen for elektrisk stød. Et beskadiget kabel skal udskiftes af servicepersonale.
 - Når du tilslutter strømforsyningskablet til stikkontakten, skal du bruge en fejlstrømsafbryder (RCD) med en udløsningsstrøm på maks. 30 mA.
 - Oplad kun produktet i den medfølgende ladestation. For sikker bortskaffelse af batteriet, se *Sådan fjernes og installeres batteriet på side 27*. Forkert brug kan forårsage elektrisk stød, overophedning eller udsivning af ætsende væske fra batteriet. I tilfælde af lækage af elektrolytter skal du skylle med vand/neutraliseringsmiddel. Søg lægehjælp, hvis der kommer ætsende væske i øjnene.
 - Brug kun originale batterier, der er blevet anbefalet af GARDENA. Produktsikkerheden kan ikke garanteres med andet end originale batterier. Undgå at bruge ikke-genopladelige batterier.
 - Følg installationsvejledningen, der omfatter angivelse af klippeområdet, se *Installation på side 13*.
 - Følg instruktionerne om start og betjening af produktet, se *Drift på side 21*.

- Hvis der er risiko for tordenvejr, anbefaler GARDENA, at strømforsyningen til ladestationen frakobles for at reducere risikoen for beskadigelse af elektriske komponenter. Tilslut strømforsyningen igen, når der ikke længere er risiko for tordenvejr.
- Følg vedligeholdelsesinstruktionerne og brug om nødvendigt GARDENA originale reservedele, se *Vedligeholdelse på side 25*.
- For tekniske data såsom vægt, dimensioner og støjemissionsværdier, se *Tekniske data på side 36*.
- Operatøren er ansvarlig for ulykker eller farer, der opstår for andre personer eller ejendom.
- Produktet må kun betjenes, vedligeholdes og repareres af personer, der er fuldt fortrolige med dets særlige egenskaber og sikkerhedsforskrifter.
- Det er ikke tilladt at ændre produktets oprindelige design.
- Overhold de nationale bestemmelser om elektrisk sikkerhed.
- GARDENA garanterer ikke fuld kompatibilitet mellem produktet og andre typer trådløse systemer som f.eks. fjernbetjening, radiosendere eller lignende.
- Den indbyggede alarm er meget høj. Vær forsigtig, især hvis produktet håndteres indendørs.
- Drifts- og opbevaringstemperaturområdet er 0-50 °C. Temperaturområde for opladning er 0-45 °C. For høje temperaturer kan forårsage beskadigelse af produktet.

1.3 Sikkerhedsinstruktioner til installation



ADVARSEL: Læs følgende advarselsinstruktioner, inden du bruger produktet.

- Installer ikke ladestationen i et område, hvor der er risiko for, at personer kan snuble over den.
- Ladestationen, herunder tilbehør, må ikke installeres på et sted, der er under eller inden for 60 cm fra brændbare materialer. I tilfælde af fejlfunktion kan der forekomme opvarmning af ladestationen og strømforsyningen, hvilket kan medføre risiko for brand.
- Placer ikke strømforsyningen ved en højde, hvor der er risiko for, at den kan blive udsat for vand på jorden. Placer ikke strømforsyningen på jorden.
- Indkapsl ikke strømforsyningen. Kondensvand kan skade strømforsyningen og øge risikoen for elektrisk stød.
- Installer ikke ladestationen, hvor der er skadedyr, f.eks. myrer.
- Gældende for USA/Canada. Hvis strømforsyningen er installeret udendørs: Risiko for elektrisk stød. Tilslut kun til en overdækket

GFCI-stikforbindelse (RCD) af klasse A, som har et vejrbestandigt kabinet med udstyrets stikprop indsat eller fjernet.

- Installer ikke ladestationen på steder, hvor der er risiko for, at der kan stå vand.

1.4 Sikkerhedsinstruktioner for betjening



ADVARSEL: Læs følgende advarselsinstruktioner, inden du bruger produktet.

- Hold hænder og fødder på sikker afstand af de roterende knive. Hold aldrig hænderne eller fødderne i nærheden af eller under produktet, når det er tændt.
- Brug parkeringstilstanden, eller sluk for produktet, når der befinder sig personer, især børn eller kæledyr, i klippeområdet. Se *Sådan sættes produktet på OFF på side 23*. GARDENA anbefaler at indstille produktet til at klippe, når der ikke er aktivitet på klippeområdet. Produktet kan forårsage skader på dyr om natten i klippeområdet, f.eks. pindsvin. Se *Sådan angives indstillinger for tidsplanen på side 20*.
- Sørg for, at der ikke er genstande som sten, grene, værktøjer eller legetøj på plænen. Knivene kan blive beskadiget, hvis de rammer en genstand.
- Løft ikke produktet, og flyt det ikke, når det er slået til.
- Lad ikke produktet kollisionere med personer eller dyr. Hvis en person eller et dyr kommer i vejen for produktet, skal du straks stoppe produktet. Se *Sådan standses produktet på side 22*.
- Anbring ikke nogen genstande oven på produktet eller den tilhørende ladestation.
- Brug ikke produktet, hvis **STOP**-knappen ikke fungerer.
- Slå altid produktet fra, når det ikke er i drift. Produktet kan kun starte, når du indtaster den korrekte pinkode.
- Brug ikke produktet samtidig med en pop op-sprinkler. Brug funktionen *Tidsplan*, så produktet og pop op-sprinkleren ikke kører på samme tid. Se *Sådan angives indstillinger for tidsplanen på side 20*.
- Lad ikke produktet køre, hvis der står vand. For eksempel når kraftig regn danner vandpytter.

1.5 Sikkerhedsinstruktioner for vedligeholdelse



ADVARSEL: Læs følgende advarselsinstruktioner, inden du udfører vedligeholdelse på produktet.

- Slå produktet **fra**, når du udfører vedligeholdelse på produktet.
- Brug ikke en højtryksrensere til at rengøre produktet. Brug ikke opløsningsmidler til rengøring af produktet.
- Tag stikket ud af ladestationen, før der udføres rengøring eller vedligeholdelse af ladestationen.

1.6 Batterisikkerhed



ADVARSEL: Læs følgende advarselsinstruktioner, inden du bruger produktet.

- Lithium-ion-batterier kan eksplodere eller forårsage brand, hvis de afmonteres, kortsluttes, udsættes for vand, brand eller høje temperaturer. Batteriet skal håndteres forsigtigt, må ikke skilles ad, åbnes eller udsættes for nogen form for elektrisk/ mekanisk misbrug. Undgå opbevaring i direkte sollys.

1.7 Sådan løftes og flyttes produktet



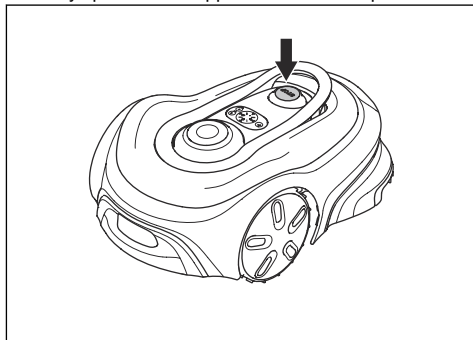
ADVARSEL: Produktet skal være slukket, før du løfter produktet. Produktet er deaktiveret, når indikatoren på **ON/OFF**-knappen slukker.



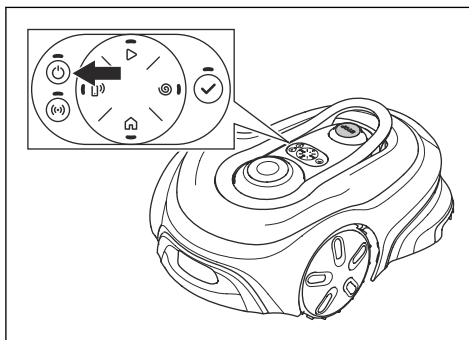
BEMÆRK: Løft aldrig produktet, når det er parkeret i ladestationen. Det kan beskadige ladestationen og/eller produktet. Tryk på **STOP**-knappen, og træk produktet ud af ladestationen, før det løftes.

Sådan flyttes produktet sikkert:

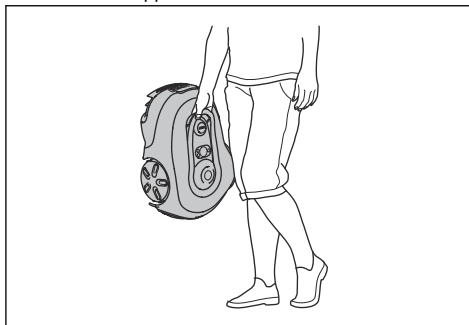
1. Tryk på **STOP**-knappen for at standse produktet.



2. Tryk på **ON/OFF**-knappen i 3 sekunder for at slukke produktet igen.



3. Sørg for, at produktet er deaktiveret. Indikatoren på **ON/OFF**-knappen slukker, når produktet er deaktiveret. Se *Sådan bruges tastaturet på side 9*.
4. Løft produktet i håndtaget med knivdisken vendt væk fra kroppen.



2 Indledning

2.1 Indledning

Serienummer:
PIN-kode:
Produktregistreringsnøgle:

Serienummeret findes på produktkassen og på produktets typeskilt. Se *Produktoversigt på side 7*.

- Brug serienummeret, når du skal registrere dit produkt på www.gardena.com.

2.1.1 Support

For at få support til GARDENA produktet kan du tale med din GARDENA-serviceforhandler.

2.1.2 Produktbeskrivelse

Bemærk: GARDENA opdaterer regelmæssigt sine produkters udseende og funktion. Se *Support på side 6*.

Dette produkt er en robotplæneklipper. Dette produkt har et batteri som strømkilde og klipper græsset automatisk. Den skifter selv imellem klipning og opladning. Bevægelsesmønstret er tilfældigt, hvilket betyder, at græsplænen slås jævnt og med mindre slitage. Installationen af klippeområdet foretages i appen og bruger satellitsignaler til positionering.

2.1.2.1 Klippeteknik

Den hyppige klippeteknik forbedrer græskvaliteten og reducerer brugen af kunstgødning. Opsamling af græsset er ikke nødvendig. Funktionen *Trim-to-Edge* og kantknivdisken gør det muligt for produktet at klippe tæt på græsplænsens kanter.

2.1.2.2 Tilslutning

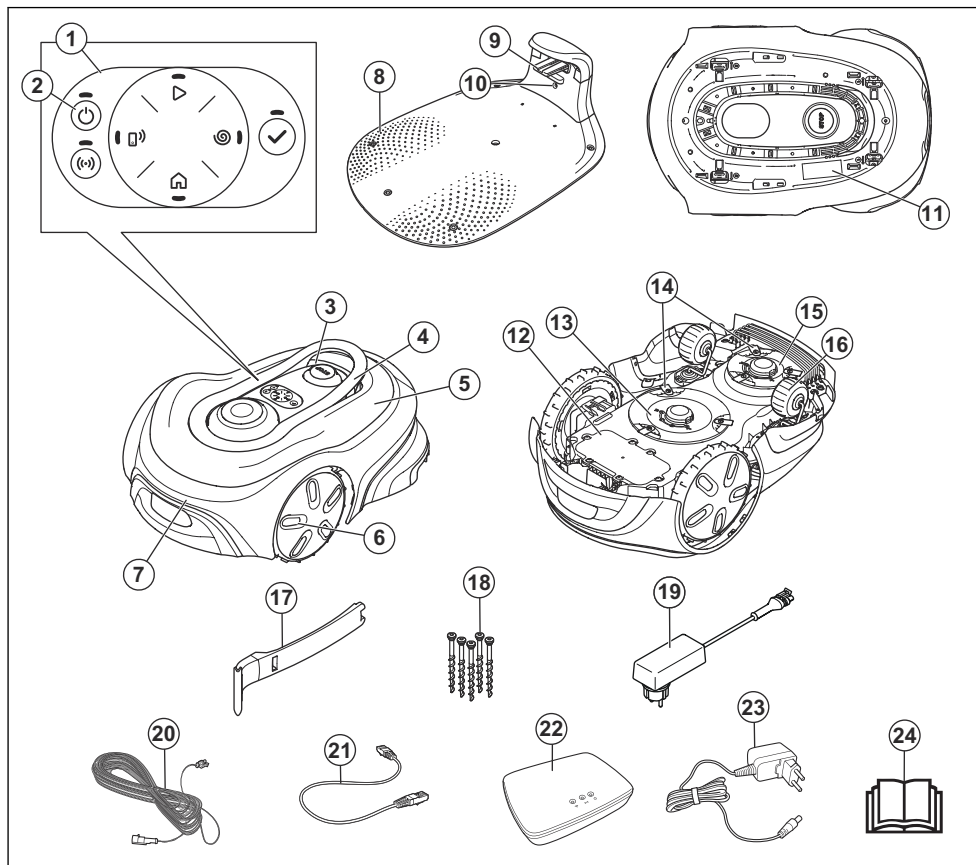
Installer Gardena Smart Gateway, og tilslut produktet for at bruge GARDENA smart system-appen. GARDENA smart system-appen bruges til installation og betjening af produktet. Se *Sådan downloades og parres med GARDENA smart system-appen på side 18*.

2.1.2.3 Systembeskrivelse

Systemet indeholder en robotplæneklipper, en ladestation og GARDENA smart Gateway. Ved installation af virtuelle grænser benytter produktet satellitter og korrektionsdata til at navigere. Korrektionsdataene modtages via GARDENA smart Gateway. For at gennemføre en installation, skal produktet betjenes med fjernbetjeningen i GARDENA smart system-appen. Waypoints tilføjes for at oprette et kort i appen.

Den virtuelle grænse installeres omkring et område for at angive, hvor produktet kan arbejde. Produktet klipper kun græs i klippeområderne. No-go-zonerne er områder, hvor produktet ikke kan komme ind. Produktet bruger dockingpunktet foran ladestationen til at navigere til og fra ladestationen.

2.2 Produktoversigt

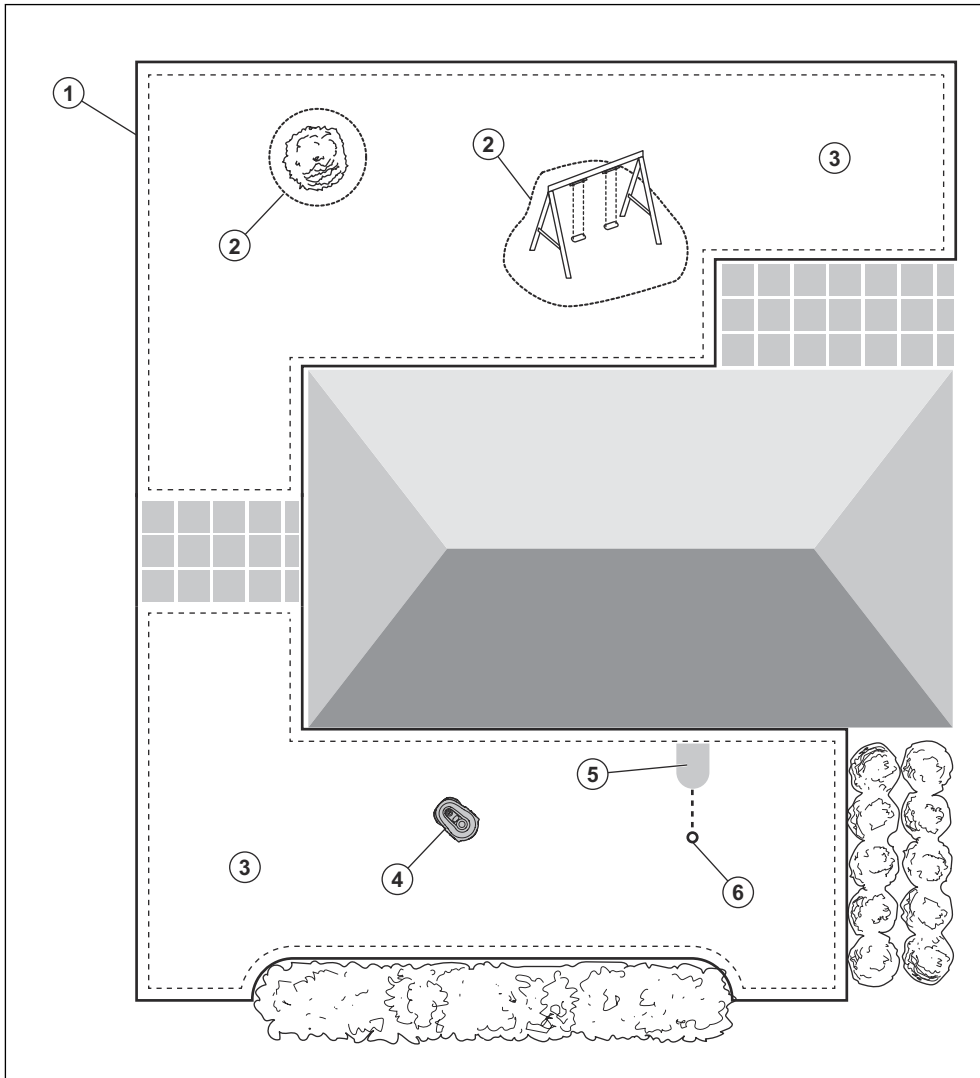


- | | |
|---|--|
| 1. Tastatur | 14. Klippesystem |
| 2. ON/OFF-knap | 15. Kantknivdisk |
| 3. STOP-knap | 16. Baghjul |
| 4. Håndtag | 17. Installationshjælp |
| 5. Topdæksel | 18. Skruer til montering af ladestationen |
| 6. Forhjul | 19. Strømforsyning ² |
| 7. Karosseri | 20. Lavspændingskabel |
| 8. Ladestation | 21. GARDENA smart Gateway LAN-kabel |
| 9. Kontaktplader | 22. GARDENA smart Gateway |
| 10. LED til funktionskontrol af ladestation | 23. GARDENA smart gateway-strømforsyning |
| 11. Typeskilt ¹ | 24. Brugervejledning, lynvejledning og vejledning til GARDENA smart system |
| 12. Chassiskasse med elektronik, batteri og motorer | |
| 13. Knivdisk | |

¹ Findes under topdækslet. Topdækslet skal fjernes for at få adgang til det.

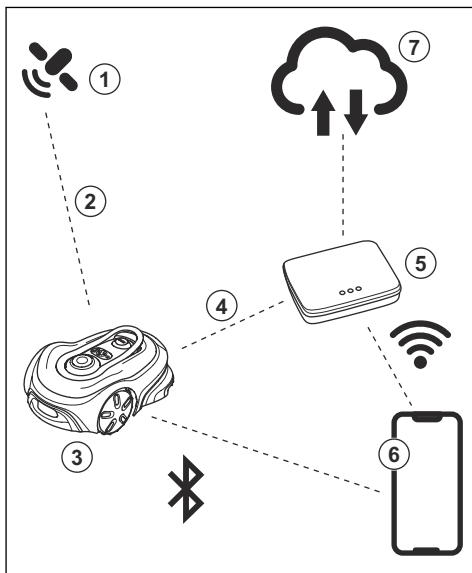
² Udseendet kan være forskelligt fra marked til marked.

2.3 Systemoversigt til smart SILENO free-installation



1. Virtuelle grænser
2. No-go-zoner
3. Klippeområder
4. Robotplæneklipper
5. Ladestation
6. Dockingpunkt

2.4 Tilslutningsoversigt



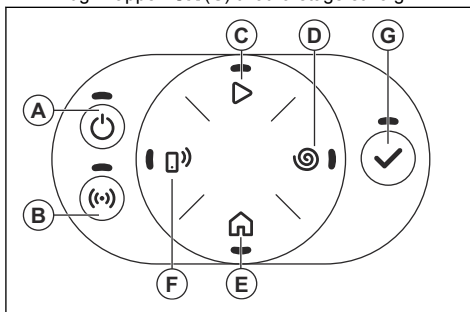
1. Satellitter
2. Satellitsignaler
3. Robotplæneklipper
4. Korrektionsdata
5. GARDENA smart Gateway
6. Mobil enhed med GARDENA smart system-app
7. GARDENA Cloud

2.5 Sådan bruges tastaturet

Brug tastaturet på produktet til at betjene produktet. Tryk på knappen i 1 eller 3 sekunder for at indstille

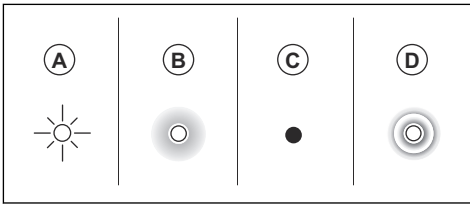
en driftstilstand, se *Driftstilstande på side 21*. Når du trykker på knappen i 3 sekunder, blinker lysdioden på knappen 3 gange, når en driftstilstand er valgt. Du skal indtaste produktets pinkode, før du kan vælge en driftstilstand.

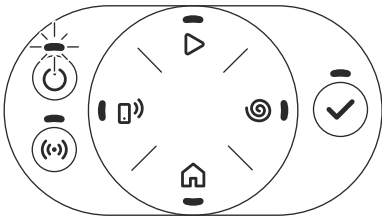
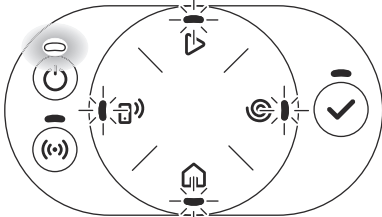
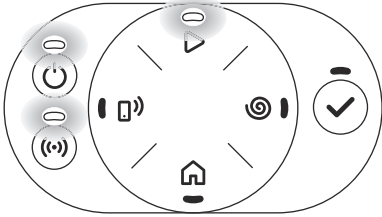
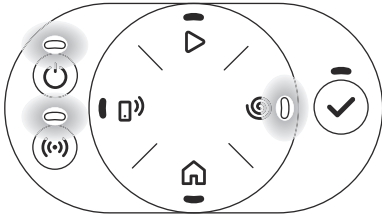
- **ON/OFF**-knappen bruges til at slå produktet TIL eller FRA.
- Brug knappen **Tilslutning** (B) til at aktivere parringsfunktionen for GARDENA smart systemet.
- Brug knappen **Start** (C) til at aktivere produktet i henhold til tidsplanen.
- Brug knappen **SpotCut** (D) til at indstille produktet til at arbejde i et spiralmønster. Produktet klipper græsset i det område, hvor det startede.
- Brug knappen **Parkér** (E) til at sende produktet til ladestationen.
- Brug knappen **Fjernbetjening** (F) til at fjernbetjene produktet med appen.
- Brug knappen **OK** (G) til at foretage et valg.

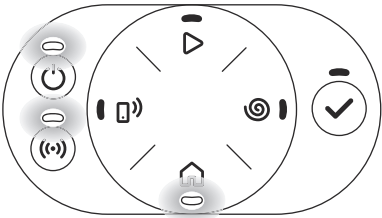
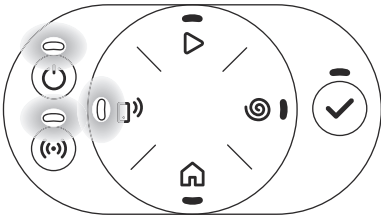


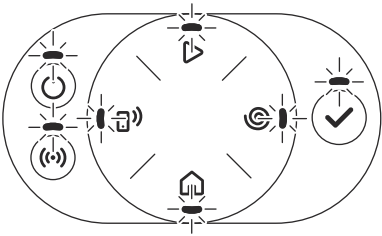
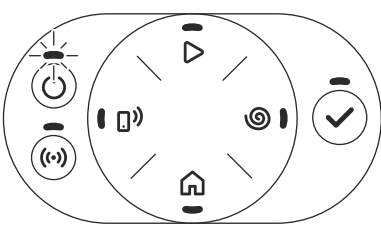
2.5.1 LED-statusindikator på tastaturet

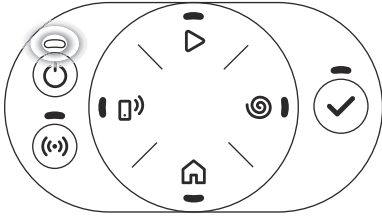
LED-statusindikatoren på tastaturet viser produktets status. Der er 3 lystilstande på LED-indikatoren: Lyset blinker hurtigt (A) lyset er konstant (B), lyset er slukket (C), og lyset blinker (D).



Standby.	Venter på pinkode.
	
Klipning i henhold til den indstillede <i>Tidsplan</i> eller i driftstilstanden <i>Tilsidesæt tidsplan</i> .	Klipning, i driftstilstanden <i>Spotklipning</i> .
	

<p><i>Parkeret indtil næste tidsplan eller Parkeret indtil andet angives.</i></p>	<p>Produktet fjernbetjenes via appen.</p>
	

<p>Fejl.</p>	<p>Fejl efter 3 minutter.</p>
	

<p><i>Opladning.</i></p>


2.6 Symboler på produktet

Disse symboler forekommer på produktet. Læs dem omhyggeligt.



ADVARSEL: Læs brugsanvisningen før betjening af produktet.



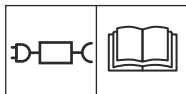
ADVARSEL: Deaktiver produktet, før du arbejder på eller løfter det.



ADVARSEL: Hold sikker afstand til produktet, når det kører. Hold hænder og fødder på sikker afstand af de roterende knive.



ADVARSEL: Sid ikke på produktet, når det kører. Hold ikke hænderne eller fødderne i nærheden af eller under produktet.



Brug en aftagelig strømforsyning, som defineret på typeskiltet ved siden af symbolet.



Læs brugerinstruktionerne.



Bortskaf ikke batteriet ved at brænde det, og eksponér ikke batteriet for en varmekilde.



Nedsenk ikke batteriet i vand.

2.8 Skader på produktet

Vi er ikke ansvarlige for skader på vores produkt, hvis:

- produktet er forkert repareret.
- produktet er repareret med dele, der ikke er fra producenten eller ikke er godkendt af producenten
- produktet har tilbehør, der ikke er fra producenten eller ikke er godkendt af producenten.
- produktet ikke er repareret på et godkendt servicecenter eller af en godkendt myndighed.



Produktet overholder gældende EU-direktiver.



Dette produkt overholder gældende UK-direktiver.



Det er ikke tilladt at bortskaffe dette produkt som normalt husholdningsaffald. Sørg for, at produktet sendes til genanvendelse i overensstemmelse med den lokale lovgivning.



Lavspændingskablet må ikke afkortes, forlænges eller splejses.

Brug ikke en trimmer i nærheden af lavspændingskablet. Vær forsigtig med, hvor kablerne placeres, ved trimning af kanter.

2.7 Symboler på batteriet



ADVARSEL: Litium-ion-batterier kan eksplodere eller forårsage brand, hvis de afmonteres, kortsluttes eller håndteres hårdhændet. Må ikke udsættes for vand, ild eller høje temperaturer.

3 Installation

3.1 Introduktion – Installation

Se www.gardena.com for at få flere oplysninger i form af installations- og instruktionsvideoer.

Vi anbefaler, at du opdaterer firmwaren, før du installerer produktet. Dermed kan du sikre, at produktet har den nyeste firmware. Se *Firmwareopdatering på side 27*.



ADVARSEL: Læs og forstå kapitlet om sikkerhed, før du installerer produktet.



BEMÆRK: Brug originale reservedele og installationsmateriale.

3.1.1 Primære komponenter til installation

Installationen inkluderer følgende komponenter:

- Robotplæneklipper, der klipper plænen automatisk.
- Ladestation, der oplader produktet.
- Strømforsyning, der tilsluttes ladestationen, og en 100-240 V stikkontakt.
- Mobil enhed med GARDENA smart system-appen til at udføre installationen og indstillingerne for produktet.
- GARDENA smart Gateway, for at slutte plæneklipperen til GARDENA smart system-appen og fjernbetjene produktet.
- Strømforsyning, der tilsluttes GARDENA smart Gateway, og en 100-240 V stikkontakt.

3.1.2 Sådan klargør du installationen



BEMÆRK: Huller med vand i plænen kan forårsage beskadigelse af produktet.



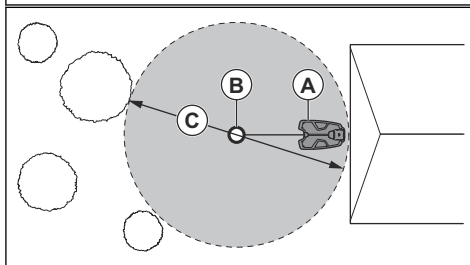
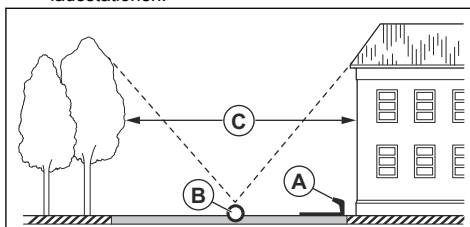
BEMÆRK: Læs kapitlet om installation, før du starter installationen.

- Lav en oversigt over området og medtag alle forhindringer.
- Markér på oversigten, hvor ladestationen, de virtuelle grænser og klippeområderne og No-go-zonerne skal placeres.
- Følg instruktionerne for afstande mellem genstande, der blokerer udsynet.
- Udfyld hullerne i plænen for at gøre den jævn.
- Klip græsset, før du installerer produktet. Sørg for, at græsset maksimalt er 4 cm / 1.2 tommer højt.

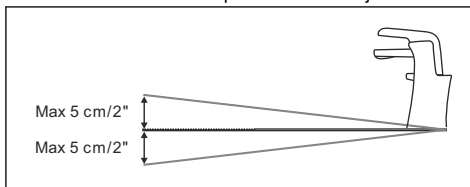
Bemærk: De første par uger efter installationen kan lydniveauet være højere end sædvanligt, når produktet klipper græsset. Lydniveauet falder efter et stykke tid.

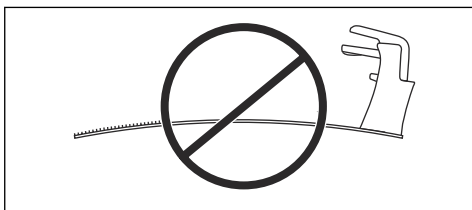
3.1.3 Undersøgelse af, hvor ladestationen skal placeres

- Placer ladestationen (A) et sted, hvor dockingpunktet (B) har uhindret udsyn til himlen. Ladestationens dockingpunkt (B) er der, hvor produktet stopper, når det kører ud fra ladestationen. Afstanden til dockingpunktet kan indstilles til 60–300 cm. GARDENA anbefaler en minimumafstand på 6 m (C) ledig plads foran ladestationen.



- Dockingpunktet skal være i det område, der er angivet af den virtuelle grænse. Ladestationen kan placeres inden for eller uden for det område, der er angivet af den virtuelle grænse.
- Ladestationen kan placeres i en garage.
- Placer ladestationen nær en stikkontakt.
- Placer ladestationen på en plan overflade.
- Ladestationens bundplade må ikke bøjes.





- Hvis den virtuelle grænse er opdelt i to dele, som er adskilt af en stejl skråning, anbefaler GARDENA, at ladestationen placeres i den nederste del.



BEMÆRK: Installer ikke ladestationen, hvis der er metalgenstande i jorden. Metalgenstande kan forårsage interferens med ladestationens signal.

3.1.4 Sådan undersøger du, hvor strømforsyningen skal placeres



BEMÆRK: Sørg for, at knivene på produktet ikke skærer lavspændingskablet over.



BEMÆRK: Vikl ikke lavspændingskablet i en spole, og placer det ikke under pladen på ladestationen. Spolen skaber interferens med signalet fra ladestationen.



- Placer strømforsyningen i et område med et tag og med beskyttelse mod sol og regn.
- Placer strømforsyningen i et område med god ventilation.
- Brug en fejlstrømsafbryder (RCD) med en udløsningsstrøm på maks. 30 mA, når du slutter strømforsyningen til stikkontakten.

Lavspændingskabler i forskellige længder fås som tilbehør.

3.1.5 Installation af kortet



BEMÆRK: Hvis den virtuelle grænse er i umiddelbar nærhed af vandområder, skråninger, skrænter eller offentlig vej, skal der være en beskyttende væg. Væggen skal være på min. 15 cm i højden.

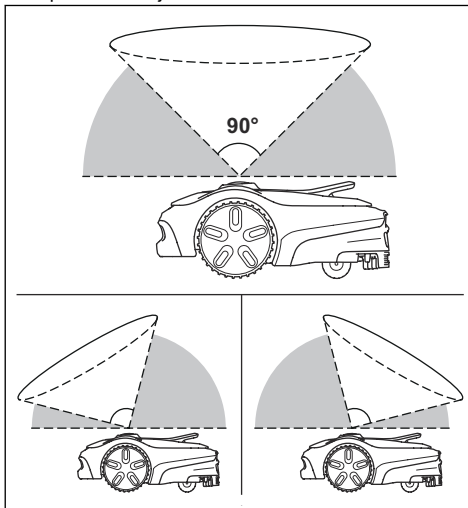


BEMÆRK: Lad ikke produktet køre på grus.

- Den virtuelle grænse angiver de ydre grænser for området, hvor produktet må betjenes. Inden for den virtuelle grænse kan du installere klippeområder, hvor produktet kan klippe græs. Du kan også installere No-go-zoner, hvor produktet ikke må arbejde. Du kan kun have 1 virtuel grænse i en installation, men du kan have flere klippeområder og No-go-zoner.
- For at sikre en grundig klipping uden støj skal du isolere alle forhindringer, f.eks. træer, rødder og sten.

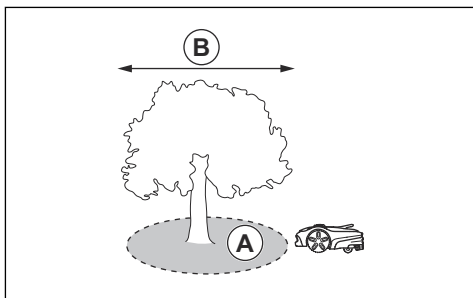
3.1.5.1 Sådan oprettes en installation i nærheden af bygninger og træer

- Sørg for, at 90°-delen af himlen er synlig, der hvor produktet betjenes.



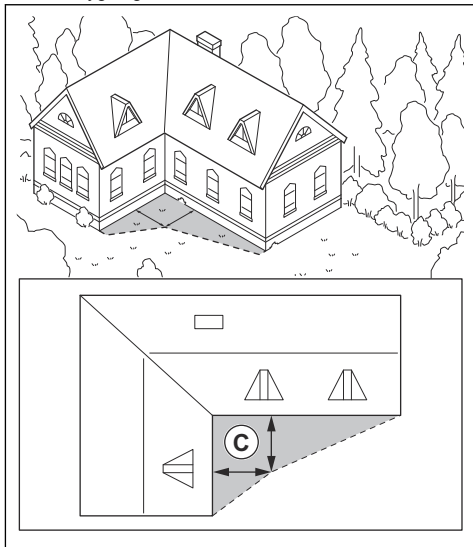
Bemærk: Produktet kan ikke modtage signaler fra satellitten til navigation, hvis udsigten til himlen er blokeret.

- Lav en No-go-zone (A) omkring træer eller en gruppe træer med trækroner, der er mere end 4 m i diameter (B).

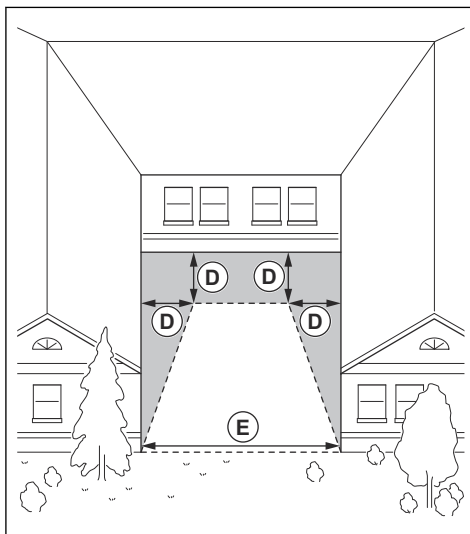


Bemærk: Træer eller en gruppe træer med trækroner, der er mere end 4 m i diameter (A), kan forårsage, at produktet stopper midlertidigt produktet. Mindre træer forårsager normalt ikke interferens med produktets funktion.

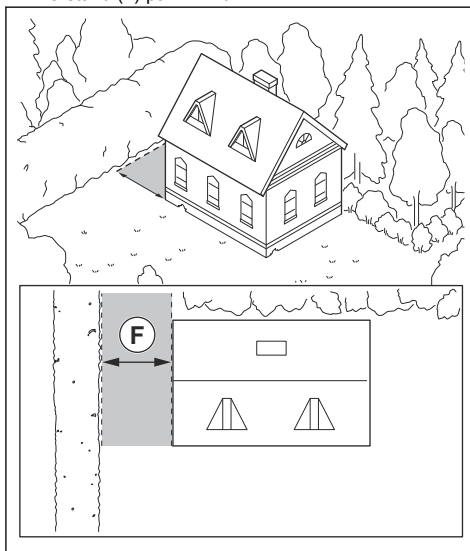
- For L-formede bygninger skal den virtuelle grænse installeres ved en minimumsafstand (C) på 1.5 m fra bygningerne.



- Hvis du vil installere virtuelle grænser i et område med en U-formet bygning, skal du sørge for, at afstanden (E) er minimum 6 m. Hvis bygningen er højere end 3 m, skal du sørge for, at afstanden (E) er dobbelt så høj som den højeste bygning. Installer den virtuelle grænse i en minimumsafstand (D) på 1.5 m fra bygningen.



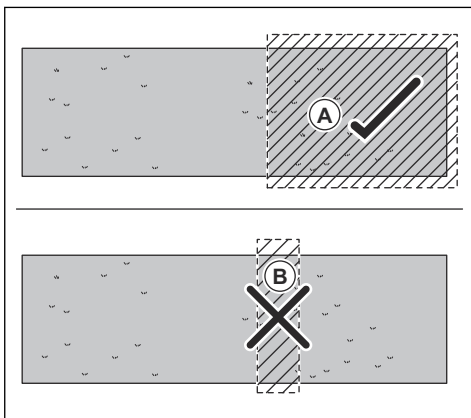
- Sørg for, at områderne mellem objekterne har en afstand (F) på minimum 4 m.



- Bredden af passagen uden forhindringer kan være minimum 1 m for at opnå et godt klipperesultat.

3.1.5.2 Sådan undersøges det, hvor der skal oprettes No-go-zoner

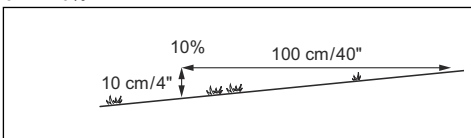
- Opret No-go-zoner omkring objekter, der er større end 2 x 2 m.
- Sørg for, at No-go-zonen er mindst 30 x 30 cm.
- Sørg for, at No-go-zonen omfatter hele området (A), hvor produktet ikke må køre.



Bemærk: Undlad at oprette en No-go-zone (B) på tværs af klippeområdet for at forhindre, at produktet kommer ind i dele af klippeområdet.

3.1.5.3 Sådan installeres kortobjekterne på en skråning

Produktet kan køre på 30%-skråninger. Skråningen (%) beregnes som højde pr. meter. Eksempel: 10 cm / 100 cm = 10%.



- Skråninger, der er stejlere end 30% i den virtuelle grænse, skal isoleres med en No-go-zone.
- For skråninger, som støder op til en offentlig vej, skal du placere et hegn eller en beskyttende væg langs den ydre kant af skråningen.
- Installer de virtuelle grænser på skråninger, der er maksimalt 15%.

3.2 Installation af produktet

3.2.1 Installation af ladestationen



BEMÆRK: Du må ikke lave nye huller i ladestationens plade.



BEMÆRK: Sæt ikke dine fødder på ladestationens bundplade.

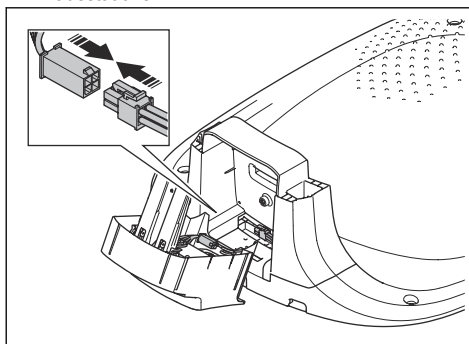


ADVARSEL: Sørg for, at stikkene på lavspændingskablet og

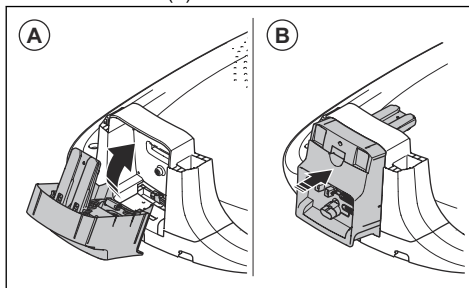
strømforsyningsenheden er rene og tørre, før du tilslutter dem.

Når du tilslutter strømforsyningen, må du kun benytte et stikudtag, som er tilsluttet en fejlstrømsafbryder (RCD).

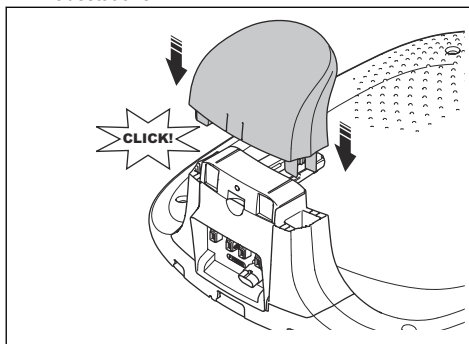
1. Læs og forstå instruktionerne om ladestationen. Se *Undersøgelse af, hvor ladestationen skal placeres på side 13*.
2. Tilslut kablet til opladningsmodulet til kablet til ladestationen.



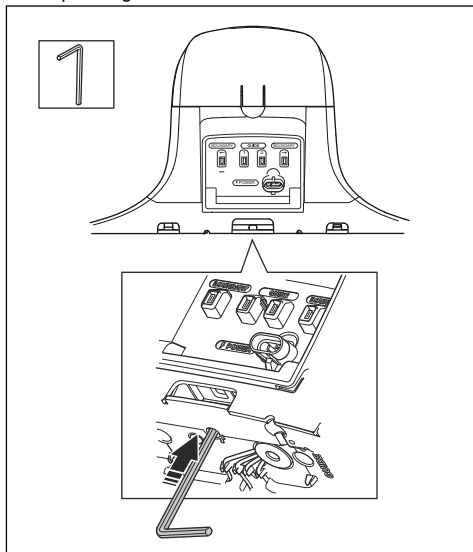
3. Vip opladningsmodulet (A), og skub det på plads i ladestationen (B).



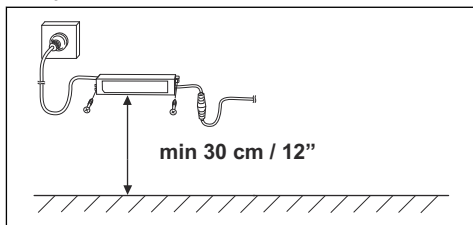
4. Monter ladestationens øverste del på ladestationen.



5. Hvis det er nødvendigt at fjerne opladningsmodulet, skal du trykke på klemmerne nedefra med unbrakonøglen. Afmonter opladningsmodulet.



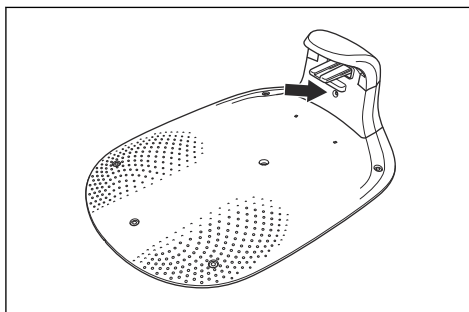
6. Placer ladestationen i det valgte område.
7. Tilslut lavspændingskablet til ladestationen.
8. Placer strømforsyningen i en højde på mindst 30 cm.



9. Tilslut strømforsyningskablet til en udendørs stikkontakt med 100-240 V.
10. Fastgør lavspændingskablet i jorden med pløkker, eller grav kablet ned.
11. Fastgør ladestationen til jorden med de medfølgende skruer.

3.2.2 Udførelse af en visuel kontrol af ladestationen

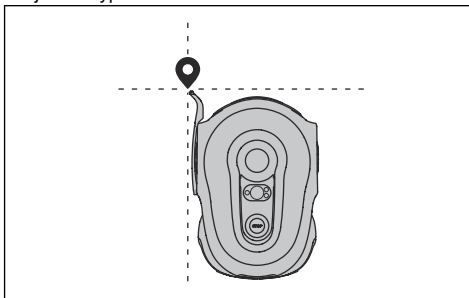
1. Sørg for, at LED-indikatorlampen på ladestationen lyser grønt.



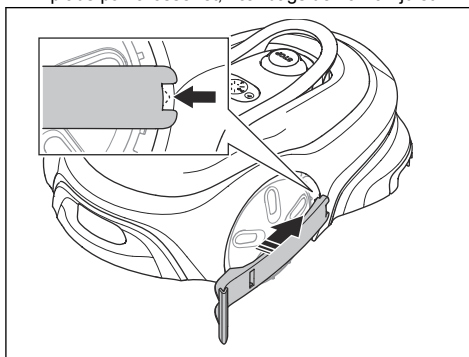
2. Hvis LED-indikatorlampen ikke lyser grønt, skal du kontrollere installationen. Se *Indikatorlampe i ladestationen på side 33* og *Installation af ladestationen på side 16*.

3.2.3 Sådan fastgøres og fjernes installationshjælpen

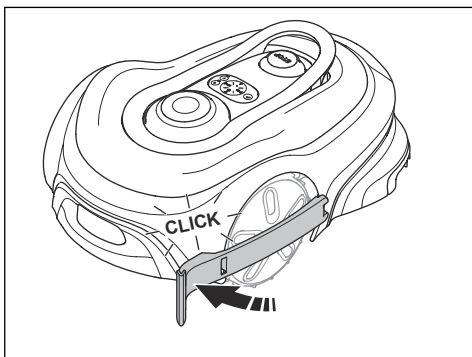
Når du installerer kortobjekter, peger installationshjælpen på den nøjagtige position af tilføjede waypoints.



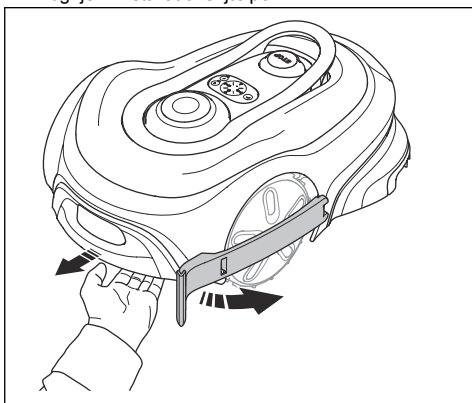
1. Sæt den bageste ende af installationshjælpen på plads på karosseriet, nær bagsiden af forhjulet.



2. Skub den forreste ende af installationshjælpen på plads på karosseriet. Sørg for, at du hører et klik.



3. Når du har installeret kortobjekterne, skal du fjerne installationshjælpen. Træk forsigtigt i karosseriet, og fjern installationshjælpen.



3.2.4 Sådan downloades og parres med GARDENA smart system-appen

1. Installer GARDENA smart Gateway, og tilslut den til internettet.

Bemærk: Læs vejledningen til GARDENA smart Gateway for at få flere oplysninger om, hvordan du tilslutter GARDENA smart Gateway.

2. Download GARDENA smart system-appen på din mobile enhed.
3. Registrer dig som bruger, og log på appen.
4. Vælg *Medtag produkt* i appen.
5. Vælg produktkategorien *Robotplæneklippere* og din model.
6. Tryk på knappen **Tilslutning** på produktet for at aktivere parringstilstanden.
7. Følg instruktionerne i appen.

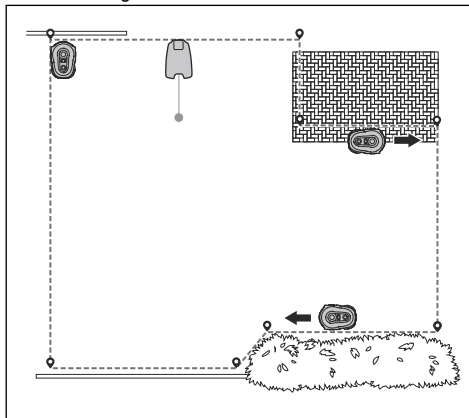
3.2.5 Sådan foretages kortinstallationer

Læs og forstå oplysningerne og instruktionerne om, hvor du skal installere den virtuelle grænse, klippeområde og No-go-zoner. Se *Installation af kortet på side 14*.

Brug GARDENA smart system-appen, og betjen produktet med fjernbetjeningen, når du indstiller waypoints. Følg instruktionerne i appen, og se *Sådan betjenes produktet med fjernbetjeningen på side 19*.

3.2.5.1 Sådan installeres den virtuelle grænse

1. Åbn GARDENA smart system-appen, og vælg den virtuelle grænse.
2. Betjen produktet med uret rundt om den ydre kant af installationen for at indstille waypoints for den virtuelle grænse.



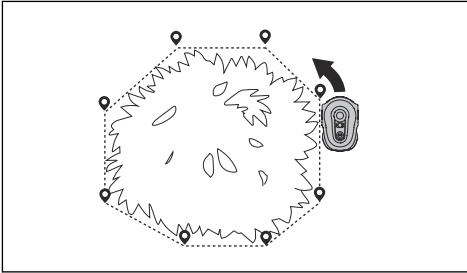
3.2.5.2 Sådan installeres et klippeområde

1. Åbn GARDENA smart system-appen, og vælg klippeområde.
2. Brug appen til at indstille og justere waypoints for at definere de klippeområder, hvor plæneklipperen skal klippe græs.

Bemærk: Du behøver ikke at bruge fjernbetjeningen til at installere klippeområder.

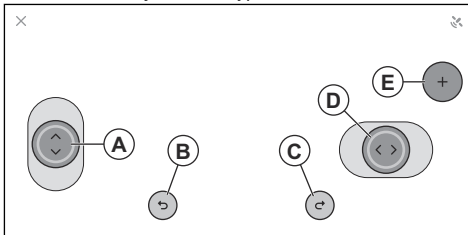
3.2.5.3 Sådan installeres en No-go-zone

1. Åbn GARDENA smart system-appen, og vælg No-go-zone.
2. Betjen produktet mod uret rundt om det valgte område, og indstil waypoints for No-go-zonerne.



3.2.6 Sådan betjenes produktet med fjernbetjeningen

- Åbn GARDENA smart system appen.
- Tryk på knappen **Fjernbetjening** på produktet.
- Brug knappen **op/ned** (A) til at flytte produktet fremad eller tilbage.
- Brug knappen **venstre/højre** (D) til at dreje produktet til venstre eller højre.
- Brug knappen **+** (E) til at tilføje et waypoint på kortet.
- Brug knappen **fortryd** (B) til at fjerne det seneste waypoint.
- Brug knappen **annuller fortryd** (C) til at gendanne det senest fjernede waypoint.



Bemærk: Gå 2–3 m bag produktet, når du betjener produktet med fjernbetjeningen. Brug fjernbetjeningen til at betjene produktet, når du installerer kortobjekter. Løft og flyt ikke produktet manuelt mellem waypoints.

4 Indstillinger

Brug GARDENA smart system-appen til produktindstillinger.

4.1 Sådan angives indstillinger for tidsplanen

Produktet har en maksimal klippetid hver dag. Du kan indstille driftstiden for produktet i tidsplanen. Driftstiden omfatter klipning, søgning og opladning. Driftstiden kan være forskellig af mange årsager, f.eks. klippeområdets udformning, græssets vækst og batteriets alder.

Du kan indstille tidsplanen via 2 forskellige procedurer:

- Brug den GARDENA assisterede planlægning. Angiv dimensionen af klippeområdet, så guiden til tidsplaner kan vise en relevant tidsplan.
- Brug manuel planlægning til at indstille eller justere tidsplanen manuelt.



BEMÆRK: Klip ikke plænen mere end nødvendigt for at undgå slitage på produktet og græsplænen.

4.2 SensorControl



SensorControl justerer automatisk klippetiden i forhold til græssets vækst. Produktet må ikke betjenes ud over tidsplanens indstillinger. Produktet holder op med at klippe og returnerer til ladestationen, hvis det registrerer, at græsset er klippet. Dagens første betjening er indstillet i tidsplanens indstillinger. Produktet fuldfører 1 klippecyklus, og derefter vælger *SensorControl*, om produktet skal fortsætte.

Der er 3 indstillinger, du kan vælge for *SensorControl*: *Lav*, *Mellem* og *Høj*. Med indstillingen *Lav* arbejder produktet i en længere periode. Med indstillingen *Høj* arbejder produktet i en kortere periode.

Bemærk: Når du bruger *SensorControl*, anbefales det at stille så megen driftstid som muligt til rådighed for *SensorControl*. Begræns ikke tidsplanen mere end nødvendigt. Kontrollér også, at knivdisken er ren, og at knivene er i god stand.

4.3 Trim-to-Edge

Trim-to-Edge gør det muligt for produktet at klippe tæt på græsplænenes kanter. Der er 2 indstillinger, du kan vælge for produktet:

- *Langs klippeområdets kant* får produktet til at anvende klippemønsteret for funktionen *Trim-to-Edge* ved afgrænsningskablet.
- *Ved kollision* får produktet til at anvende klippemønsteret for funktionen *Trim-to-Edge* efter kollision med et træ eller en anden genstand.

4.4 Frostsensor

Græsset er ekstra følsomt over for slid, hvis haven er dækket af frost. Hvis *Frostsensor* er aktiveret, må produktet ikke begynde at klippe græsset, hvis temperaturen er under 5°C. I fabriksindstillingerne er denne funktion deaktiveret.

Bemærk: Frostsensoren er placeret inde i chassiset, og der kan være en forsinkelse i forhold til den omgivende temperatur.

4.5 Pinkode

Når du bruger produktet første gang, skal du indtaste fabrikspinkoden 1234. Du kan ændre pinkoden i appen. Pinkoden skal være på 4 cifre. Du kan bruge tallene 1-4 til at angive en ny pinkode.

4.6 Nulstil alle brugerindstillinger

Brug denne funktion til at nulstille alle brugerindstillinger.

Bemærk: *Pinkode* og *Meddelelser* nulstilles ikke, når du vælger *Nulstil alle brugerindstillinger*.

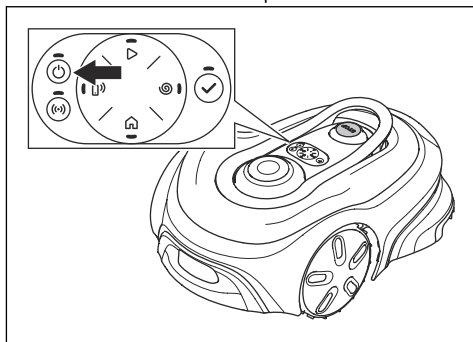
5 Drift

5.1 Sådan bruges ON/OFF-knappen.



ADVARSEL: Læs og forstå kapitlet om sikkerhed, før du bruger produktet.

- Tryk på **ON/OFF**-knappen i 3 sekunder for at tænde produktet. Kontroller, at den grønne LED-indikator tændes.
- Produktet er tændt og i strømsparetilstand, hvis indikatorlampen blinker. Tryk på **ON/OFF**-knappen i 3 sekunder for at tænde produktet.



- Tryk på **ON/OFF**-knappen i 3 sekunder for at slukke produktet igen. Kontrollér, at LED-indikatoren slukker.

Bemærk: Produktet kan ikke slukkes, når det står i ladestationen.

5.1.1 Indikatorlampen

Indikatorlamperne på tastaturet viser produktets driftstilstand, se *LED-statusindikator på tastaturet på side 10*.

5.2 Sådan startes produktet

1. Tryk på knappen **ON/OFF** i 3 sekunder.
2. Brug knapperne på tastaturet til at indtaste pinkoden, og tryk derefter på knappen **OK**. Se *Pinkode på side 20*.
3. Vælg en driftstilstand. Se *Driftstilstande på side 21*.

Bemærk: Det første par uger efter installationen kan det opfattede lydniveau under klipning af græsset være højere end forventet. Når produktet har klippet græsset et stykke tid, er det opfattede lydniveau meget lavere.

5.3 Driftstilstande

Følgende driftstilstande er tilgængelige:

- *Klipper græs i henhold til tidsplan*
- *Tilsidesæt tidsplan*
- *SpotCut*
- *Parkér/Tidsplan*
- *Parkér*

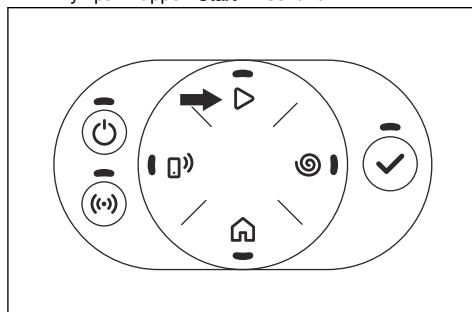
5.3.1 Klipper græs i henhold til tidsplan

Klipper græs i henhold til tidsplan er den almindelige driftstilstand, hvor produktet klipper græs og lader op automatisk.

5.3.1.1 Sådan indstilles produktet til at slå græs i henhold til tidsplanen

Dette kan indstilles på instrumentbrættet i appen eller med tastaturet på produktet:

1. Tryk på **STOP**-knappen.
2. Tryk på knappen **Start** i 1 sekund.



3. Tryk på knappen **OK**.

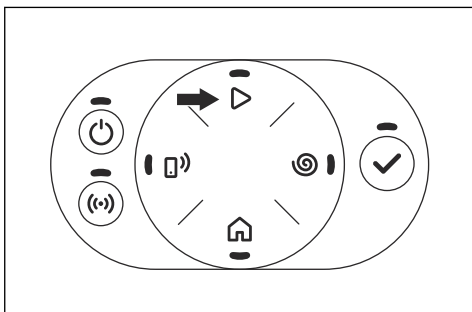
5.3.2 Tilsidesæt tidsplan

Vælg *Tilsidesæt tidsplan* for midlertidigt at tilsidesætte indstillingerne for tidsplanen. Du kan vælge at tilsidesætte indstillingerne for tidsplanen i 3 timer. Produktet kan ikke indstilles til at klippe mere end den maksimale klippetid for hver dag.

5.3.2.1 Sådan tilsidesættes tidsplanen

Dette kan indstilles på instrumentbrættet i appen eller med tastaturet på produktet:

1. Tryk på **STOP**-knappen.
2. Tryk på knappen **Start** i 3 sekunder.



3. Tryk på knappen **OK**.

5.3.3 SpotCut

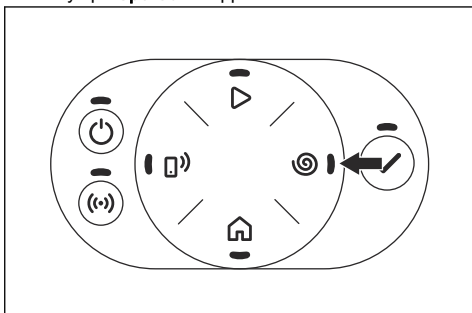
Brug *SpotCut*-funktionen til hurtigt at klippe et område, hvor græsset er blevet klippet mindre end i andre dele af haven. Du skal flytte produktet manuelt til det valgte område.

SpotCut betyder, at produktet kører i et spiralførmønter for at klippe græsset i det område, hvor den startede. Når dette er gjort, skifter produktet automatisk tilbage til *Klipper græs i henhold til tidsplan*.

5.3.3.1 Sådan aktiveres SpotCut

Dette kan indstilles med tastaturet på produktet:

1. Tryk på **STOP**-knappen.
2. Tryk på **SpotCut**-knappen i 1 sekund.



3. Tryk på knappen **OK**.

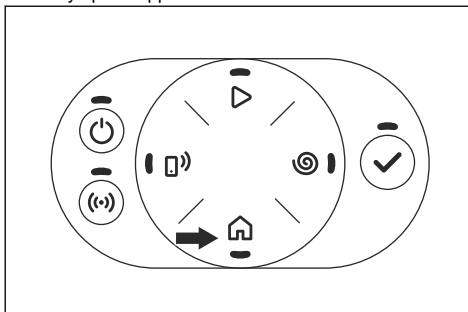
5.3.4 Parkér/Tidsplan

Driftstilstanden *Parkér/Tidsplan* betyder, at produktet vender tilbage til ladestationen, hvor det forbliver, indtil den næste tidsplan. Hvis produktet har kørt i den maksimale klippedid for dagen, vil det gå i gang igen næste dag. Se *Sådan angives indstillinger for tidsplanen på side 20*.

5.3.4.1 Sådan parkeres produktet og startes igen med den næste tidsplan

Dette kan indstilles på instrumentbrættet i appen eller med tastaturet på produktet:

1. Tryk på **STOP**-knappen.
2. Tryk på knappen **Parkér** i 1 sekund.



3. Tryk på knappen **OK**.

Bemærk: Hvis du vil ændre produktets driftstilstand, skal du trykke på knappen **STOP**, hvorefter produktet er i inaktiv tilstand, hvor du kan indstille en driftstilstand.

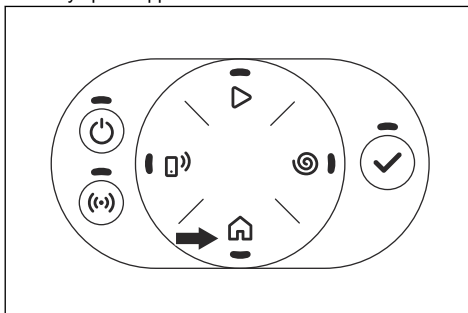
5.3.5 Parkér

Driftstilstanden *Parkér* betyder, at produktet returnerer til ladestationen og bliver der, indtil en anden driftstilstand vælges.

5.3.5.1 Sådan parkeres produktet

Dette kan indstilles på instrumentbrættet i appen eller med tastaturet på produktet:

1. Tryk på **STOP**-knappen.
2. Tryk på knappen **Parkér** i 3 sekunder.

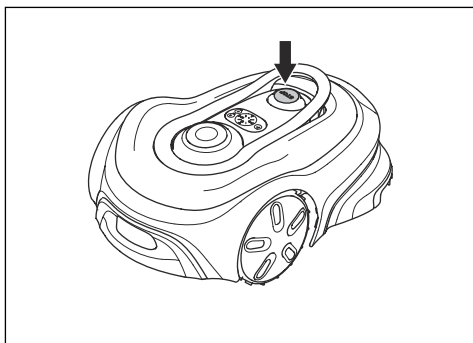


3. Tryk på knappen **OK**.

Bemærk: Hvis du vil ændre produktets driftstilstand, skal du trykke på knappen **STOP**, hvorefter produktet er i inaktiv tilstand, hvor du kan indstille en driftstilstand.

5.4 Sådan standses produktet

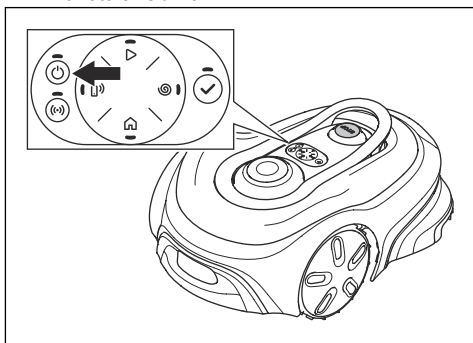
1. Tryk på **STOP**-knappen oven på produktet.



Bemærk: Når der trykkes på knappen **STOP**, vil produktet være i standby. Produktet stopper, og klippemotoren stopper.

5.5 Sådan sættes produktet på OFF

1. Tryk på **STOP**-knappen.
2. Tryk på **ON/OFF**-knappen i 3 sekunder for at slukke produktet igen. Kontrollér, at LED-indikatoren slukker.



Bemærk: Produktet kan ikke slukkes, når det står i ladestationen.

5.6 Sådan oplades batteriet

Hvis produktet er nyt eller har været opbevaret i lang tid, kan batteriet være tomt. Oplad batteriet, før du starter produktet.

1. Tryk på knappen **ON/OFF** for at starte produktet.
2. Sæt produktet i ladestationen, indtil ladepladerne rører ved kontaktpladerne.
3. Sørg for, at produktet oplades i GARDENA smart system-appen eller på tastaturet.

5.7 Klippehøjdejustering

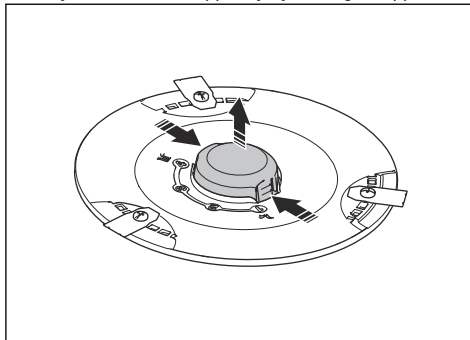
Du kan vælge mellem 4 forskellige klippehøjdetrin. Knivdisken har mærker for hvert trin. Trin 1 er den laveste højde, og trin 4 er den højeste højde. Fabriksindstillingen er indstillet til 4.

5.7.1 Sådan indstilles klippehøjden

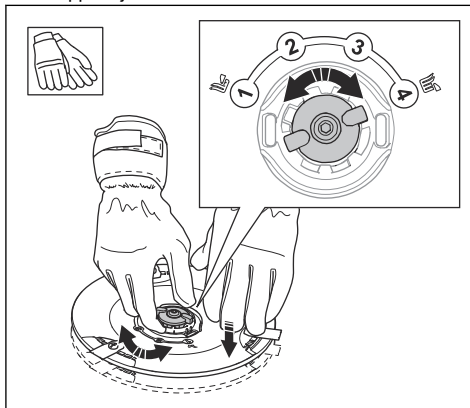


ADVARSEL: Bær altid beskyttelseshandsker.

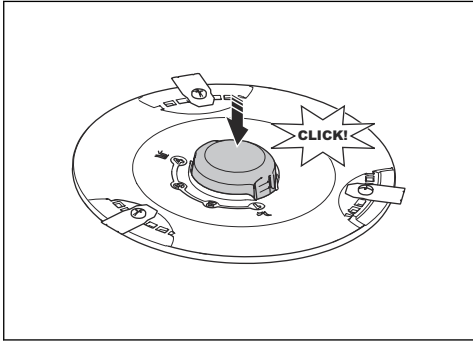
1. Tryk på **STOP**-knappen.
2. Tryk på **ON/OFF**-knappen i 3 sekunder for at slukke produktet igen. Kontrollér, at LED-indikatoren slukker.
3. Læg produktet med knivdisken opad på en blød og ren overflade.
4. Fjern dækslet til klippehøjdejusteringsknappen.



5. Skub knivdisken ned, og drej på klippehøjdejusteringsknappen for at vælge en klippehøjde.



6. Slip knivdisken.
7. Fastgør dækslet til klippehøjdejusteringsknappen.



6 Vedligeholdelse

6.1 Introduktion - vedligeholdelse



ADVARSEL: Sluk for produktet, før du udfører vedligeholdelse på produktet.



ADVARSEL: Bær altid beskyttelseshandsker.

Rengør produktet regelmæssigt, og udskift slidte dele, så du får bedre drift og levetid af produktet.

Mens produktet er nyt, skal du undersøge knivdiskene og knivene hver uge. Hvis slitagen er lav, kan du øge intervallet til næste gang, du undersøger knivdiskene og knivene. Efterse knivskiverne og knivene oftere, hvis de er meget slidte.

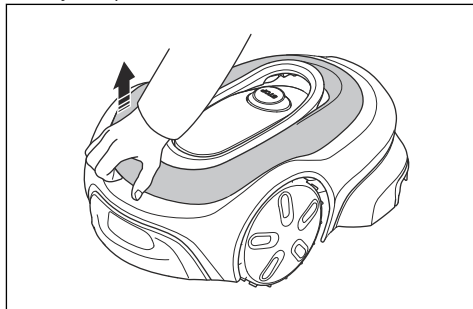
Det er vigtigt, at knivdisken roterer let, og at knivenes kanter ikke beskadiges. Knivenes normale levetid er 4 til 7 uger. Følgende forhold kan øge eller reducere knivenes levetid:

- Driftstid og dimension af klippeområdet.
- Græssets længde og tykkelse.
- Jord, sand og anvendelse af gødning.
- Genstande som f.eks. kegler, værktøj, sten og rødder i klippeområdet.

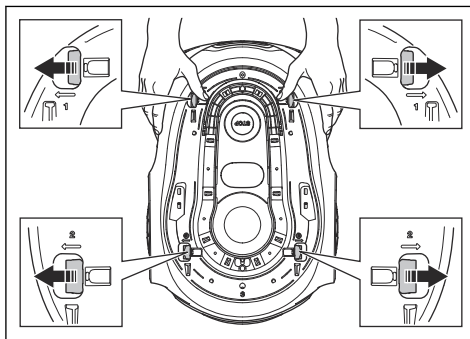
Bemærk: Klipperesultatet kan være utilfredsstillende, hvis knivene er sløve. Se *Udskiftning af knive på side 26* for at få oplysninger om, hvordan knivene udskiftes.

6.2 Sådan fjernes produktkarrosseriet

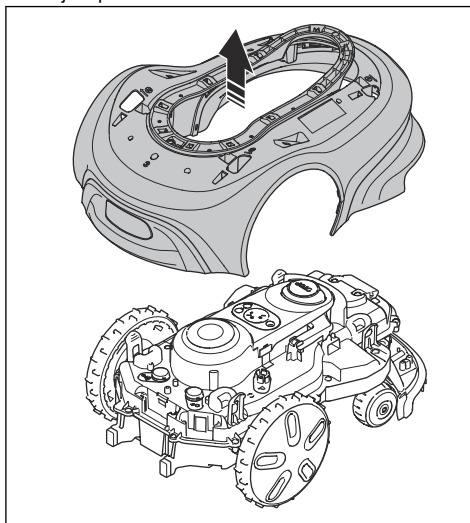
1. Fjern topdækslet.



2. Tryk på de clips, der er på bagsiden af produktets karrosseri.



3. Tryk på de clips, der er på forsiden af produktets karrosseri.
4. Fjern produktkarrosseriet fra chassiset.



6.3 Rengør produktet



BEMÆRK: Brug ikke en højtryksrenser til at rengøre produktet. Brug ikke opløsningsmiddel til rengøring.

GARDENA anbefaler brug af et særligt rengørings- og vedligeholdelsessæt. Spørg GARDENA-forhandleren for at få yderligere oplysninger.

6.3.1 Sådan rengøres produktet

1. Fjern produktkarrosseriet. Se *Sådan fjernes produktkarrosseriet på side 25*.



BEMÆRK: Fjern ikke andre dele fra produktet for at rengøre det.

2. Rengør produktet og chassiset med en børste og rindende vand.
3. Monter produktets karosseri og topdækslet.

6.3.2 Sådan rengøres chassiset og knivdisken

Efterse knivdisken og knivene en gang om ugen.

1. Tryk på knappen **STOP**.
2. Tryk på **ON/OFF**-knappen i 3 sekunder for at slukke produktet igen. Sørg for, at LED-indikatoren på tastaturet slukkes.
3. Løft produktet om på siden.
4. Sørg for, at knivene ikke er beskadigede, og at knivene og knivdiskene kan rotere frit.
5. Rengør knivdiskene og chassiset med en børste og rindende vand.

6.3.3 Sådan rengøres hjulene

Produktet fungerer ikke tilfredsstillende på skråninger, hvis hjulene er blokeret af græs.

- Brug en blød børste til at rengøre hjulene.

6.3.4 Sådan rengøres produktets karosseri

- Brug en fugtig klud til at rengøre produktets karosseri.

6.3.5 Sådan rengøres ladepladerne og kontaktpladerne

1. Brug et smergellærred af fin kvalitet til at rengøre ladepladerne og kontaktpladerne.
2. Smør ladepladerne og kontaktpladerne med olie eller fedt.

6.3.6 Sådan rengøres ladestationen



ADVARSEL: Afbryd strømforsyningen fra stikkontakten før vedligeholdelse eller når du rengør ladestationen eller strømforsyningen.



BEMÆRK: Brug ikke en højtryksrenser eller rindende vand til at rengøre ladestationen.

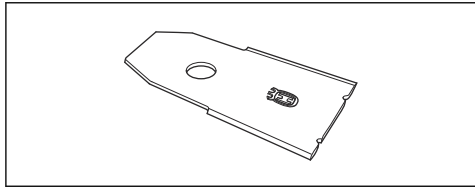
Bemærk: Produktet kan ikke komme ind i ladestationen, hvis der er genstande i ladestationen. Rengør ladestationen regelmæssigt.

- Fjern græs, kviste og andre genstande fra ladestationen.

6.4 Udskiftning af knive



ADVARSEL: GARDENA kan kun garantere sikkerheden, hvis du bruger originale GARDENA-knive med det prægede H-mærkelogo.

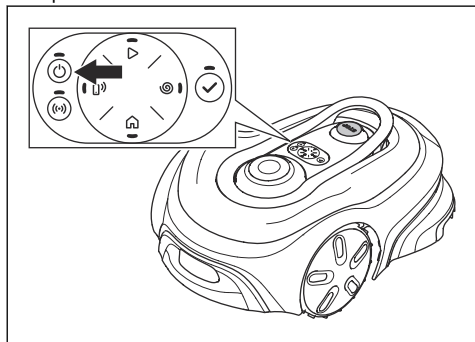


ADVARSEL: Du skal udskifte skrueerne, når du udskifter knivene. De brugte skrueer kan slides hurtigt og få kniven til at løsne sig, hvilket kan forårsage alvorlige personskader.

Udskift slidte eller beskadigede knive for sikker drift. Udskift knivene regelmæssigt for at opnå et tilfredsstillende resultat og et lavt energiforbrug. Alle 3 knive og skrueer skal udskiftes på samme tid for at sikre, at klippesystemet er i balance.

6.4.1 Sådan udskiftes knivene

1. Tryk på **STOP**-knappen.
2. Tryk på **ON/OFF**-knappen i 3 sekunder for at slukke produktet igen. Sørg for, at LED-indikatoren på tastaturet slukkes.



3. Læg produktet med knivdisken opad på en blød og ren overflade.
4. Fjern de 3 skrueer og knive på hver knivdisk.
5. Monter nye knive og skrueer.
6. Kontrollér, at knivene kan bevæge sig frit.

6.5 Firmwareopdatering

GARDENA opdaterer jævnligt firmwaren og GARDENA smart system-appen til produktet.

6.5.1 Firmwareopdatering med GARDENA smart system-appen

Når en ny firmware er tilgængelig, vises en meddelelse i appen, hvor du kan vælge at installere den nye firmware.

6.5.2 Opdatering af GARDENA smart system-appen

GARDENA smart system-appen opdateres regelmæssigt. Opdater appen i App Store eller Google Play for at sikre, at du har den nyeste version.

6.6 Batteri



BEMÆRK: Oplad batteriet helt, før du sætter produktet til opbevaring. Hvis batteriet ikke er fuldt opladet, kan det blive beskadiget.

Hvis produktets driftstid er kortere end normalt imellem opladningerne, er det et tegn på, at batteriet har nået enden af sin levetid. Udskift batteriet for at forlænge driftstiden.

Bemærk: Batterilevetiden afhænger af sæsonens længde og det antal timer, som produktet benyttes om dagen. En lang sæson eller mange daglige driftstimer kan betyde, at batteriet skal udskiftes oftere.

6.6.1 Sådan fjernes og installeres batteriet



ADVARSEL: Bær altid beskyttelseshandsker.

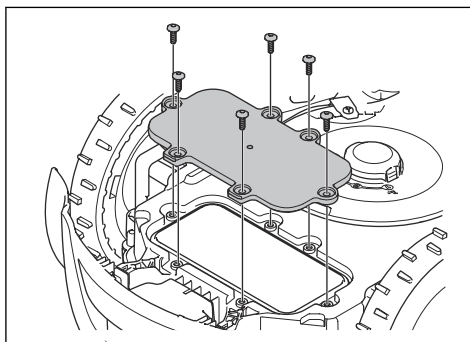


BEMÆRK: Rør ikke ved kredskortene.

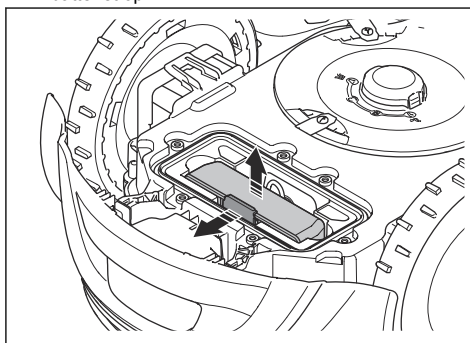


BEMÆRK: Hvis batterihuset er beskadiget, må batteriet ikke installeres eller anvendes. Se *Bortskaffelse på side 35*.

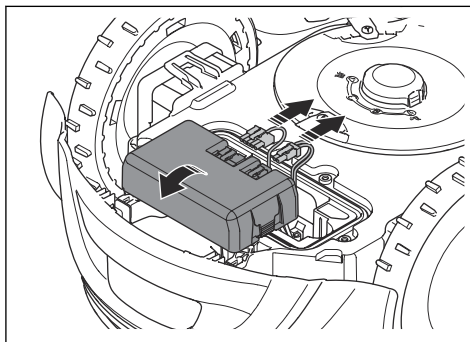
1. Tryk på **ON/OFF**-knappen i 3 sekunder for at slukke produktet igen. Kontroller, at LED-indikatoren slukker.
2. Læg produktet med knivdisken opad på en blød og ren overflade.
3. Fjern de 6 skruer på batteridækslet med en Torx 20 for at fjerne batteridækslet.



4. Tryk på de clips, der holder batteriet, og løft batteriet op.



5. Frakobl de 2 kabler fra batteriet.



6. Tag batteriet ud.
7. Installer batteriet i modsat rækkefølge.

6.7 Vinterservice

Indlever produktet til din GARDENA-serviceforhandler, før det opmagasineres for vinteren. Almindelig vinterservice vil bevare produktet i god stand og skabe de bedste betingelser for en ny sæson uden afbrydelser.

Serviceen omfatter sædvanligvis følgende:

- Grundig rengøring af huset, chassiset, knivdisken og alle andre bevægelige dele.
- Afprøvning af produktets funktion og komponenter.
- Kontrol og eventuel udskiftning af sliddele som f.eks. knive og lejer.
- Afprøvning af produktets batterikapacitet samt anbefaling vedrørende eventuel udskiftning af batteriet.
- Hvis den nye firmware er tilgængelig, bliver produktet opdateret.

7 Fejlfinding

7.1 Meddelelser

Meddelelserne i tabellen nedenfor vises i appen. Tal med din GARDENA-forhandler, hvis den samme meddelelse vises hyppigt.

Meddelelse	Årsag	Handling
<i>Hjulmotor blokeret, venstre/højre</i>	Græs eller andet omkring drivhjulet.	Fjern græs eller andre genstande.
<i>Klippesystem blokeret</i>	Græs eller andet omkring knivdisken.	Fjern græs eller andre genstande.
	Knivdisken befinder sig i vand.	Flyt produktet, og undgå, at der ophober sig vand i klippeområdet.
	Græsset er for højt.	Klip græsset, før du installerer produktet. Sørg for, at græsset maksimalt er 4 cm / 1.2 tommer højt.
<i>Lukket inde</i>	Produktet befinder sig bag nogle forhindringer på et lille areal.	Kontrollér området, og fjern forhindringer, der forhindrer produktet i at komme videre fra dette sted.
<i>Udendørs arbejdsområde</i>	Klippeområdet skræner for meget ved den virtuelle grænse.	Sørg for, at klippeområdet er installeret korrekt. Se <i>Sådan foretages kortinstallationer på side 18</i> .
	Interferens fra metalgenstande, som f.eks. hegn, armeringsjern eller nedgravede kabler, i nærheden af ladestationen.	Flyt ladestationen et andet sted hen.
<i>Tomt batteri</i>	Produktet kan ikke finde ladestationen.	Produktet har ikke en præcis position. Undersøg, hvorfor satellitdækningen ikke er god i dette område. Se <i>Installation af kortet på side 14</i> .
		Der er en forhindring, der forhindrer produktet i at finde ladestationen.
	Batteriet er ved slutningen af sin levetid.	Udskift batteriet. Se <i>Batteri på side 27</i> .
	Antennen på ladestationen er beskadiget.	Hvis LED-indikatoren på ladestationen blinker rødt, er antennen på ladestationen defekt. Kontakt en godkendt serviceforhandler.
<i>Gled</i>	Produktet sidder fast i noget og glider.	Frigør produktet, og afhjælp årsagen til problemet. Hvis det skyldes vådt græs, skal du vente, indtil græsplænen er tør, før du bruger produktet.
	Installationen omfatter en stejl skræning.	Stejle skræninger skal isoleres fra området. Se <i>Sådan installeres kortobjekterne på en skræning på side 16</i> .
<i>Hjulmotor overbelastet, venstre/højre</i>	Græs eller andet omkring drivhjulet.	Fjern græs eller genstande fra drivhjulet.

Meddelelse	Årsag	Handling
<i>Problem med kollision/kollisionsensor</i>	Forhjulene på produktet er blokeret.	Frigør produktet, og afhjælp årsagen til problemet. Hvis problemet fortsætter, skal du snakke med din GARDENA-forhandler.
<i>Ladestation blokeret</i>	Kontakten mellem ladepladerne på produktet og kontaktpladerne på ladestationen er ikke god. Produktet har gjort en række forsøg på at oplade.	Sæt produktet i ladestationen, og kontrollér, at ladepladerne og kontaktpladerne har kontakt til hinanden.
	En genstand forhindrer produktet i at køre ind i ladestationen.	Fjern genstanden.
	Ladestationen er løftet eller bøjet.	Anbring bundpladen på et plant underlag.
<i>Sidder fast i ladestation</i>	En genstand forhindrer produktet i at køre ud af ladestationen.	Fjern genstanden.
<i>På hovedet</i>	Produktet er i en forkert position, produktet tilter for meget eller vender på hovedet.	Anbring produktet i den korrekte position.
<i>Løftet</i>	Løftesensoren er aktiveret, fordi produktet er blevet løftet.	Kontrollér, at produktets karosseri kan bevæge sig frit omkring chassiset. Fjern eller opret en ø omkring genstande, der kan medføre, at chassiset bliver løftet. Hvis problemet fortsætter, skal du snakke med din GARDENA-forhandler.
<i>Hjulmotorproblem, højre/venstre</i>	Græs eller andet omkring drivhjulet.	Rengør hjulene og området omkring hjulene.
<i>Elektronisk problem</i>	Midlertidigt elektronisk problem eller firmwarerelateret problem i produktet.	Genstart produktet. Hvis problemet fortsætter, skal du snakke med din GARDENA-forhandler.
<i>Kabelsensor problem, for/bag</i>		
<i>Tiltssensorproblem</i>		
<i>Midlertidigt problem</i>		
<i>Ugyldig kombination af underenheder</i>		
<i>Midlertidigt batteriproblem</i>		
<i>Sikkerhedsfunktion defekt</i>		
<i>Problem med STOP-knap</i>		
<i>Ugyldig systemkonfiguration</i>		
<i>Problem med løftesensor</i>		
<i>Problem med ladesystem</i>	Der er korrosion eller snavs på ladepladerne og kontaktpladerne.	Genstart produktet. Rengør ladepladerne på produktet og kontaktpladerne i ladestationen.
	Midlertidigt elektronisk problem eller firmwareproblem i produktet.	Genstart produktet. Hvis problemet fortsætter, skal du kontakte din godkendte forhandler.

Meddelelse	Årsag	Handling
<i>Batteriproblem</i>	Midlertidigt batteri- eller firmwarerelateret problem i produktet.	Genstart produktet. Hvis problemet fortsætter, skal du snakke med din GARDE-NA-forhandler.
	Forkert batteritype.	Brug originale batterier, der er blevet anbefalet af producenten.
<i>Batteriets temperatur ligger uden for grænserne</i>	Temperaturen i batteriet er for høj eller for lav til at påbegynde betjening.	Temperaturen i batteriet er ikke inden for driftsgrænserne, og opladning/klipning er stoppet. Opladning/klipning starter, når temperaturen igen er inden for driftsgrænserne.
<i>Ladestrøm for høj</i>	Forkert eller beskadiget strømforsyningsenhed.	Genstart produktet. Hvis problemet fortsætter, skal du snakke med din GARDE-NA-forhandler.

Meddelelse	Årsag	Handling
<i>Intet afgrænsnings-signal</i>	Strømforsyningen eller lavspændingskablet er ikke tilsluttet.	Hvis LED-statusindikatoren på ladestationen ikke lyser, så er det en indikation af, at der ikke er strøm. Undersøg forbindelsen til stikudtaget og fejlstrømsafbryderen. Kontrollér, at lavspændingskablet er tilsluttet til ladestationen.
	Strømforsyningen eller lavspændingskablet er beskadiget.	Udskift strømforsyningen eller lavspændingskablet.
	Problem med parring af produktet og ladestationen.	Omgør installationen af ladestationen.
	Interferens fra metalgenstande som f.eks. hegn, armeringsjern eller nedgravede kabler i nærheden af ladestationen.	Flyt ladestationen et andet sted hen.
<i>Plæneklipper væltet</i>	Produktet er vippet mere end den maksimale vinkel.	Flyt produktet til et plant sted.
<i>Skråning for stejl</i>	Produktet er standset, fordi skråningen er for stejl.	Ændr installationen for at udelukke den stejle del.
<i>Klippesystem ubalanceret</i>	Produktet har registreret vibrationer i knivdisken.	Sørg for, at knivene og skruerne ikke er beskadigede og ikke er slidte. Sørg for, at alle knive er installeret korrekt, og at der kun er installeret én kniv i hver position på knivdisken.
<i>Ingen strøm på ladestationen</i>	Strømforsyningsenheden er forkert eller beskadiget.	Undersøg strømforsyningen. Udskift strømforsyningsenheden, hvis det er nødvendigt.
	Strømsvigt.	Find og afhjælp årsagen til strømsvigtet.
	Produktet kan ikke oplades, fordi der ikke er kontakt mellem kontaktpladerne og ladepladerne.	Sørg for, at der er kontakt mellem ladepladerne og kontaktpladerne. Rengør ladepladerne og kontaktpladerne.

Meddelelse	Årsag	Handling
<i>Destinationen er ikke tilgængelig</i>	Vejen tilbage til ladestationen er blokeret af en forhindring.	Fjern forhindringen.
	Produktet kan ikke nå destinationen, fordi der er en No-go-zone, der blokerer vejen til klippeområdet.	Rediger eller fjern No-go-zonen, eller foretag en ny installation af klippeområdet.
<i>Destination blokeret</i>	Vejen til destinationen er blokeret af en forhindring.	Fjern den forhindring, der blokerer vejen til destinationen.
	Vejen til destinationen er blokeret af en No-go-zone.	Rediger eller fjern No-go-zonen, eller foretag en ny installation af klippeområdet.
<i>Batteriet skal udskiftes</i>	Batteriets sundhedstilstand er dårlig.	Udskift batteriet. Tag kontakt til en autoriseret servicetekniker.
<i>Batteriet er næsten slidt op</i>	Batteriets sundhedstilstand er kritisk dårlig.	Udskift batteriet. Tag kontakt til en autoriseret servicetekniker.
<i>Ugyldig firmwarekonfiguration</i>	Produktets firmware er ugyldig.	Anbring produktet i ladestationen, og opdater firmwaren via FOTA. Hvis problemet fortsætter, skal du kontakte en autoriseret servicetekniker.
<i>Kantknivdisk blokeret</i>	Kantklippesystemet er blokeret af græs eller andre genstande.	Undersøg kantklippesystemet, og fjern græsset og andre fremmedlegemer.
<i>Ubalanceret kantknivdisk</i>	Produktet registrerer vibrationer i Edge-knivdisken.	Sørg for, at knivene og skruerne ikke er beskadigede og ikke er slidte. Sørg for, at alle knive er installeret korrekt, og at der kun er installeret én kniv i hver position på knivdisken.
<i>Positionen er for unøjagtig</i>	Svagt satellitsignal til produktet.	Satellitsignalet er midlertidigt svagt. Produktet vil begynde at fungere, når satellitsignalet er i orden.
		Undersøg, om der er en genstand mellem produktet og himlen, der forårsager interferens med satellitsignalet. Fjern objektet, eller udfør en ny installation for ikke at medtage disse dele i installationen. Se <i>Sådan foretages kortinstallationer på side 18</i> .
<i>Kortet er ugyldigt</i>	Kortobjektfilen er forkert.	Kontrollér kortet i appen. Juster kortet, og gem det.
		Slet kortet, og udfør en ny installation.
<i>Arbejdsområdet er blevet ændret</i>	Ladestationen blev flyttet.	Udfør en ny installation af ladestationen i appen.
<i>Ingen tilgængelige korrektionsdata</i>	Produktet er ikke tilsluttet til smart Gateway.	Sørg for, at smart Gateway er installeret korrekt, indstillet til Til og tilsluttet Wi-Fi.
		Hvis problemet opstår ofte, når produktet er i samme position, skal du ændre placeringen af smart Gateway for at forbedre forbindelsessignalet mellem produktet og smart Gateway.

7.2 Indikatorlampe i ladestationen

Indikatorlampen på ladestationen skal vise et konstant eller blinkende grønt lys, for at installationen er korrekt. Spørg GARDENA-forhandleren for at få yderligere oplysninger.

Lys	Årsag
Konstant grønt lys	Gode signaler.
Blinkende rødt lys	Interferens i ladestationens bundplade.
Konstant rødt lys	Fejl i kredskortet eller forkert strømforsyning i ladestationen.

7.3 Symptomer

Hvis produktet ikke fungerer som normalt, skal du følge nedenstående symptomtabel. Kontakt din GARDENA-servicerepræsentant, hvis du ikke kan finde en årsag til fejlen.

Symptomer	Årsag	Handling
Produktet er ved dockingpunktet i flere minutter.	Produktet forbliver ved dockingpunktet, indtil det modtager satellitsignaler, så det får en nøjagtig position, før det begynder at arbejde.	Normal betjening af produktet.
Produktet har svært ved at koble til.	Ladestationen er ikke på en plan overflade.	Placer ladestationen på en plan overflade. Se <i>Installation af ladestationen på side 16</i> .
Produktet arbejder på det forkerte tidspunkt.	Start- og stoptiderne for betjening er forkerte.	Tilpas tidsplanindstillingerne. Se <i>Sådan angives indstillinger for tidsplanen på side 20</i> .
Produktet vibrerer.	Klippesystemet er ikke i balance på grund af beskadigede knive.	Undersøg knivene og skrueerne, og erstæt dem om nødvendigt. Se <i>Udskiftning af knive på side 26</i> .
	Klippesystemet er ikke i balance på grund af for mange knive i samme position.	Kontrollér, at der kun er fastgjort én kniv til hver skrue.
	Der er monteret knive med forskellig tykkelse på produktet.	Kontrollér, om knivene har forskellige tykkelser, og udskift dem om nødvendigt.
Produktet kører, men knivdisken roterer ikke.	Produktet søger efter ladestationen eller kører til startpunktet.	Normal betjening af produktet. Knivdisken roterer ikke, når produktet søger efter ladestationen.
Produktet kører i kortere perioder end normalt mellem opladningerne.	Græs eller andre genstande blokerer knivdisken.	Fjern og rengør knivdisken. Se <i>Sådan rengøres chassiset og knivdisken på side 26</i> .
	Batteriet er ved slutningen af sin levetid.	Udskift batteriet. Se <i>Batteri på side 27</i> .
	Sløve knive. Der kræves mere energi under klipning af græs.	Udskiftning af klingerne. Se <i>Udskiftning af knive på side 26</i> .
Klippe- og ladetiderne er kortere end normalt.	Batteriet er ved slutningen af sin levetid.	Udskift batteriet. Se <i>Batteri på side 27</i> .

Symptomer	Årsag	Handling
Produktet står timevis i ladestationen.	Produktet har kørt i den maksimale klippetid for dagen.	Normal betjening af produktet. Se <i>Sådan angives indstillinger for tidsplanen på side 20.</i>
	STOP -knappen er trykket ned.	Indtast pinkoden, og tryk på knappen OK . Tryk på knappen Start .
	Parkeringstilstand er aktiveret.	Skift driftstilstand. Se <i>Driftstilstande på side 21.</i>
	Produktet kan ikke køre, hvis batteriets temperatur er for høj eller for lav.	Sørg for, at ladestationen sættes i et område, der er beskyttet mod solen.
Uensartede klippere-sultater.	Produktet kører få timer pr. dag.	Øg klippetiden. Se <i>Sådan angives indstillinger for tidsplanen på side 20.</i>
	Klippeområdet er for stort.	Reducer klippeområdets størrelse, eller udvid tidsplanen. Se <i>Sådan angives indstillinger for tidsplanen på side 20.</i>
	Sløve knive.	Udskift alle knivene. Se <i>Udskiftning af knive på side 26.</i>
	Højt græs i forhold til den indstillede klippehøjde.	Øg klippehøjden, og reducer den derefter, når græsset er kortere.
	Opsamling af græs ved knivdisken eller omkring motorakslen.	Fjern det opsamlede græs, og rengør produktet. Se <i>Rengør produktet på side 25.</i>

8 Transport, opbevaring og bortskaffelse

8.1 Transport

De medfølgende li-ion-batterier overholder lovkravene vedrørende farligt gods.

- Overhold alle gældende nationale bestemmelser.
- Overhold de særlige krav vedrørende emballage og etiketter til kommerciel transport, herunder tredjeparter og speditører.

8.2 Opbevaring

- Oplad produktet helt. Se *Sådan oplades batteriet på side 23*.
- Slå produktet fra. Se *Sådan sættes produktet på OFF på side 23*.
- Rengør produktet. Se *Rengør produktet på side 25*.
- Opbevar produktet på et tørt, frostfrit sted.
- Anbring produktet med alle hjul på et plant underlag.
- Hvis du opbevarer ladestationen indendørs, skal du frakoble og fjerne strømforsyningen.

Bemærk: Hvis du opbevarer ladestationen udendørs, må du ikke frakoble strømforsyningen.

- Tal med din GARDENA-forhandler for at få oplysninger om tilgængeligt tilbehør til opbevaring af dit produkt.

8.3 Bortskaffelse

- Overhold de lokale krav til genanvendelse og de gældende regler.
- Se *Batteri på side 27*, hvis du har spørgsmål angående fjernelse af batteriet.

9 Tekniske data

9.1 Tekniske data

Dimensioner	smart SILENO free
Længde, cm	63
Bredde, cm	43
Højde, cm	26
Vægt, kg	10,8

Elektrisk system	smart SILENO free
Batteri, litium-ion 18,0 V/2,0 Ah varenr.	536 81 24-01, 536 81 24-02
Strømforsyning (28 V DC), V AC	100-240
Længde af lavspændingskabel, m	20
Moderat energiforbrug ved maks. anvendelse	12 kWh/måned i et 1500 m ² klippeområde
Ladestrøm, A DC	2,2
Type af strømforsyningsenhed ³	FW7438/28/D/XX/Y
Gennemsnitlig arbejdstid, min.	140
Gennemsnitlig ladetid, min.	100

Afgrænsningskablets antenne	smart SILENO free
Driftsfrekvensbånd, Hz	100-80000
Maksimalt magnetfelt ⁴ , dBuA/m	82
Maksimal radiofrekvenseffekt ⁵ , mW ved 60 m	< 25

Lyddata ⁶	smart SILENO free
Lydniveau, opfattet, dB(a)	58
Målt støjniveau for lydeffekt dB (A)	57
Usikkerheder i forbindelse med støjemissioner K_{WA} , dB (A)	1
Lydtrykstøjniveau ved brugerens øre ⁷ , dB (A)	49

³ XX, YY kan være et hvilket som helst alfanumerisk tegn eller tomt til marketingformål. Der er ingen tekniske forskelle. "XX" angiver landversionen, f.eks. JP, og "Y" angiver produktrevisionen, f.eks. V.

⁴ Målt i henhold til EN 303 447.

⁵ Maks. aktiv udgangseffekt til antenner i frekvensbåndet, hvor radioudstyret arbejder.

⁶ Bestemt i henhold til direktivet 2006/42/EF og standarden EN 50636-2-107. Bortset fra lydniveau, opfattet, måles i henhold til ISO 11094:1991.

⁷ Usikkerheder i forbindelse med lydtrykstøj K_{pA} , 2-4 dB (A)

Klipning	smart SILENO free
Klippesystem	2 diske med 3 drejelige knive
Klippemotorhastighed, o./min.	2670 for kantdisk / 2300 for hoveddisk
Strømforsyning under klipning, W +/- 20 %	25
Klippehøjde, cm	2,5-4,5
Klippebredde, cm	22
Smallest mulige passage, cm	100
Maks. skråning for installationen %	30
Maks. skråning ved klippeområdekant %	15

IP-kode	smart SILENO free
Produkt	IPX5
Ladestation	IPX5
Strømforsyning	IP44

Bluetooth®	smart SILENO free
Driftsfrekvensbånd, MHz	2400 - 2484
Maksimal transmitteret effekt, dBm	8

Intern SRD (short range device)	
Driftsfrekvensbånd, MHz	863-870
Maksimal transmitteret effekt, dBm	14
Frekvensområde uden forhindringer, ca. m	100

Husqvarna AB garanterer ikke fuld kompatibilitet mellem produktet og andre typer trådløse systemer som fjernbetjening, radiosendere, teleslynger, nedgravet dyreindhegning eller lignende.

Produkterne er fremstillet i England eller Tjekkiet. Se oplysningerne på typeskiltet. Se *Indledning på side 6*.

9.2 Registrerede varemærker

Bluetooth®-navnet og -logoerne er registrerede varemærker tilhørende *Bluetooth SIG, inc.*, og al GARDENAs brug deraf sker på licens.

App Store er et varemærke tilhørende Apple Inc.

Google Play er et varemærke tilhørende Google LLC.

10 Overensstemmelseserklæring

10.1 Original EU-overensstemmelseserklæring

EU Declaration of Conformity

EU Declaration of Conformity ROB-P1Æ-241E

We, Husqvarna AB, SE 561 82 Huskvarna, SWEDEN, Tel. +46 36 146500 declare on our sole responsibility that the product:


Description	Robotic lawn mower
Brand	GARDENA
Type / Model	GARDENA smart SILENO free
Identification	Serial numbers dating from 2024 week 46

complies fully with the following EU directives and regulations:

Directive/Regulation	Description
2006/42/EC	"relating to machinery"
2014/53/EU	"relating to radio equipment"
2011/65/EU	"restriction of use of certain hazardous substances"

and that the following standards and/or technical specifications are applied:
IEC 60335-1:2010+A1:2013+A2:2016 (EN 60335-1:2012+AC:2014+A11:2014+A13:2017+A15:2021)
IEC 60335-2-107:2017+A1:2020+A2:2021 (EN 50636-2-107:2015+A1:2018+A2:2020+A3:2021)
EN ISO 12100:2010
EN IEC 63000:2018
EN 55014-1:2017+A11:2020 and EN IEC 55014-1:2021
EN 55014-2:1997+A1:2001+A2:2008+AC:1997 and EN IEC 55014-2:2021
ETSI EN 301 489-1 V1.9.2 and ETSI EN 301 489-1 V2.2.3
ETSI EN 301 489-3 V2.3.2
ETSI EN 301 489-17 V3.2.4
ETSI EN 303 447 V1.3.1
ETSI EN 300 328 V2.2.2
ETSI EN 303 413 V1.2.1
ETSI EN 301 489-19 V2.2.1
ETSI EN 300 220-1 V3.1.1
ETSI EN 300 220-2 V3.1.1 and ETSI EN 300 220-2 V3.2.1 and Draft ETSI EN 300 220-2 v3.2.2
ETSI EN 303 413 V1.2.1

and for the models equipped with radar accessory the following additional standards apply:
Draft ETSI EN 305 550 V2.1.0
ETSI EN 305 550-1 v1.2.1
ETSI EN 305 550-2 v1.2.1


Lars Roos (Sep 30, 2024 13:00 GMT+2)

Lars Roos
Huskvarna

R&D Director, Robotics & Smart Business Unit
Husqvarna AB, Gardena Division
Responsible for technical documentation



10.2 EU-overensstemmelseserklæring

Vi, Husqvarna AB, SE 561 82 Huskvarna, SWEDEN,
Tel. +46 36 146500, erklærer under eneansvar, at det
pågældende produkt:

Beskrivelse	Robotplæneklipper
Varemærke	GARDENA
Type/model	GARDENA smart SILENO free
Identifikation	Serienumre fra 2024 uge 46

overholder følgende EU-direktiver og bestemmelser:

Direktiv/bestemmelser	Beskrivelse
2006/42/EC	"Vedrørende maskiner"
2014/53/EU	"Vedrørende radioudstyr"
2011/65/EU	"Begrænsning af anvendelsen af visse farlige stoffer"

og at følgende standarder og/eller tekniske
specifikationer anvendes;

- IEC 60335-1:2010+A1:2013+A2:2016 (EN 60335-1:2012+AC:2014+A11:2014+A13:2017+A1 5:2021)
- IEC 60335-2-107:2017+A1:2020+A2:2021 (EN 50636-2-107:2015+A1:2018+A2:2020+A3:2021)
- EN ISO 12100:2010
- EN IEC 63000:2018
- EN 55014-1:2017+A11:2020 og EN IEC 55014-1:2021
- EN 55014-2:1997+A1:2001+A2:2008+AC:1997 og EN IEC 55014-2:2021
- ETSI EN 301 489-1 V1.9.2 og ETSI EN 301 489-1 V2.2.3
- ETSI EN 301 489-3 V2.3.2
- ETSI EN 301 489-17 V3.2.4
- ETSI EN 303 447 V1.3.1
- ETSI EN 300 328 V2.2.2
- ETSI EN 303 413 V1.2.1
- ETSI EN 301 489-19 V2.2.1
- ETSI EN 300 220-1 V3.1.1
- ETSI EN 300 220-2 V3.1.1 og ETSI EN 300 220-2 V3.2.1 og Draft ETSI EN 300 220-2 v3.2.2
- ETSI EN 303 413 V1.2.1

Huskvarna

R&D Director, Robotics & Smart Business Unit.
Husqvarna AB, Gardena Division. Ansvarlig for teknisk
dokumentation.



og for modeller, der er udstyret med radartilbehør,
gælder følgende yderligere standarder:

- Draft ETSI EN 305 550 V2.1.0
- ETSI EN 305 550-1 v1.2.1
- ETSI EN 305 550-2 v1.2.1

Lars Roos



ORIGINALE INSTRUKTIONER
Vi forbeholder os ret til at foretage ændringer uden varsel.
Copyright © 2025 GARDENA Manufacturing GmbH. All rights reserved.

1144036-06



2025-01-15

