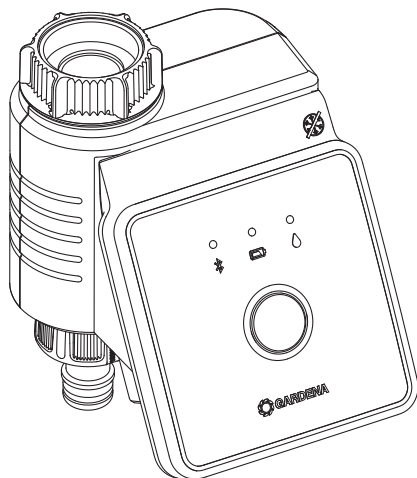
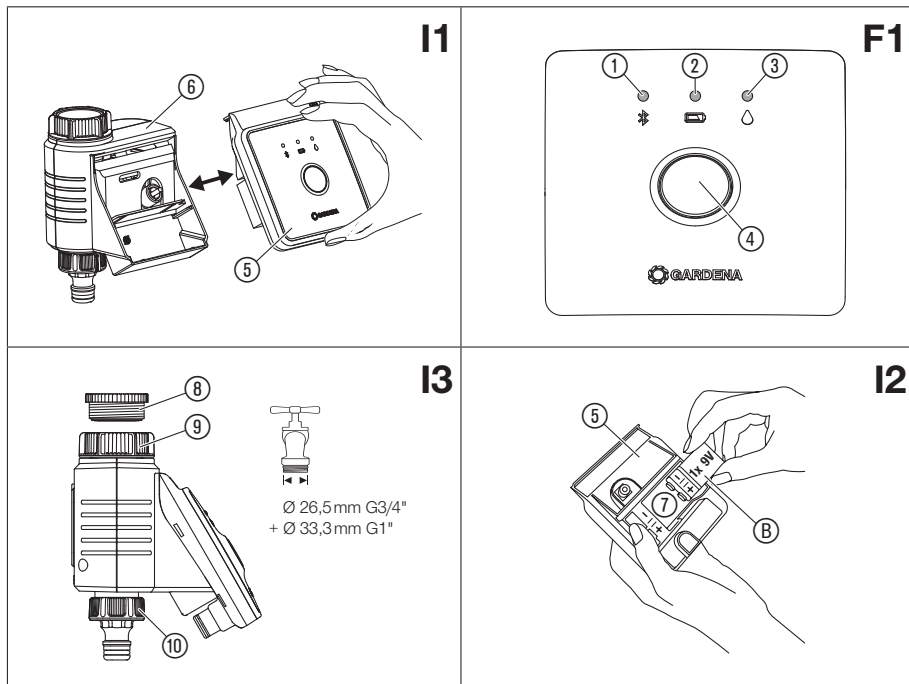


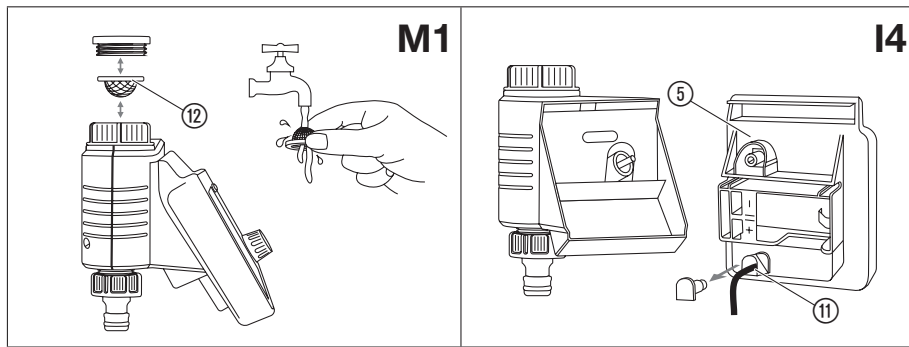
HE



פריט 1889

הוראות הפעלה HE
בקר השקיה Bluetooth®





GARDENA בקר השקיה Bluetooth®

HE

שימוש בהתאם לייעוד:

בקר ההשקיה של GARDENA מיועד לשימוש פרטי בניגוד פרטיות ובניגוד חובבים בשטחים חיצוניים בלבד. הוא מסייע לבקרה של ממטרות ומערכות השקיה. אפשר להשתמש **בבקר ההשקיה של GARDENA** לצורך השקיה אוטומטית בזמן חופשה.

בקר ההשקיה Bluetooth® מס' פריט 1889 ביחד עם **אפליקציית Bluetooth®** הם חלק ממערכת השקיה.



סכנה! פגיעות גוף!

אסור להשתמש בבקר ההשקיה של GARDENA לשימושים תעשייתיים ובשילוב עם כימיקלים, מוצרי מזון וחומרים דליקים ונפיצים.

1. בטיחות..... 5
2. אופן תפקוד..... 6
3. הכנסה לשימוש..... 7
4. הפעלה..... 8
5. תחזוקה..... 8
6. אחסון..... 9
7. תיקון תקלות..... 10
8. נתונים טכניים..... 11
9. אביזרים..... 11
10. אחריות/ שירות..... 12

תרגום של הוראות ההפעלה המקוריות.



מטעמי בטיחות לילדים ובני נוער מתחת לגיל 16 כמו גם לאנשים שלא קראו והבינו את הוראות ההפעלה האלה אסור להשתמש במוצר זה. אנשים בעלי מוגבלויות גופניות או שכליות רשאים להשתמש במוצר רק אם עברו הכשרה מתאימה או תחת השגחת אדם אחראי. יש להשגיח על ילדים כדי לוודא שאינם משחקים במוצר. לעולם אל תשתמש במוצר אם אתה עייף או חולה או תחת השפעת אלכוהול, סמים או תרופות.

חשוב!

קרא את הוראות השימוש בעיון, ושמור אותן לצורך עיון בעתיד.

סוללה:

מטעמי בטיחות מותר להשתמש רק בסוללת אלקליין 9 V מסוג IEC 6LR61



שים לב!

אסור להשתמש בסוללות נטענות מכיוון שאז אי אפשר להבטיח משך פעולה של שנה שלמה!

כדי למנוע כשל של בקר ההשקיה עקב היחלשות של הסוללה במקרה של היעדרות ממושכת, יש להחליף את הסוללה כאשר סמל הסוללה מאיר בצהוב.

בדוק את הסוללות באופן סדיר לאיתור נזקים.

אל תשתמש בסוללות פגומות.

הרחק ילדים מסוללות פגומות.

הכנסה לשימוש:

מותר להתקין את בקר ההשקיה אנכית בלבד כאשר האום נמצאת למעלה כדי למנוע חדירת מים לתא הסוללה.

כמות הזרמת המים המינימלית הדרושה להפעלה טובה של בקר ההשקיה היא 20–30 ל' /שע'. לדוגמה לצורך בקרה של מערכת Micro-Drip דרושות לפחות 10 טפטפות של 2 ליטרים.

הטמפרטורה המרבית המותרת של מי ההשקיה היא 40°C.
יש להימנע מלחצי מתיחה.
← אין למשוך בצינור המחובר.



שים לב!

אם מנתקים את רכיב הבקרה כאשר השסתום פתוח, השסתום יישאר פתוח עד לחיבור בחזרה של רכיב הבקרה.



סכנה! דום לב!

מוצר זה יוצר במהלך פעולתו שדה אלקטרומגנטי. שדה זה יכול בתנאים מסוימים להשפיע על אופן התפקוד של שתלים רפואיים פסיביים. כדי למנוע את הסכנה של מצבים שעלולים להוביל לפגיעות גוף קשות או למוות, אנשים עם שתלים רפואיים צריכים להיוועץ ברופא שלהם או ביצרן השתל לפני השימוש במוצר זה.



סכנה! סכנת חנק!

אפשר לבלוע בשוגג חלקים קטנים. שקיות הפלסטיק מהוות סכנת חנק לילדים קטנים. יש להרחיק ילדים מהמקום במהלך ההתקנה.

2. אופן תפקוד

בקר השקיה:

בקרה ההשקיה של GARDENA באמצעות Bluetooth® מוגדר אוטומטית דרך אפליקציית ה-Bluetooth® של GARDENA.

בקר ההשקיה מבצע את ההשקיה אוטומטית על פי התוכנית שהוגדרה לו, ולפיכך הוא יכול לפעול גם בזמן חופשה.

② נורית חייוי סוללה:

מאירה בירוק:

מאירה בצהוב:

מהבהבת באדום:

מאירה באדום:

קיבולת עד שנה אחת
קיבולת לפחות 4 שבועות
קיבולת עד 4 שבועות
הסוללה ריקה, השסתום לא יפתח
עוד. אם השסתום פתוח, הוא ייסגר
בבטחה.

חייוי הסוללה מתאפס כשמחליפים סוללה.

③ נורית 'השקיה פעילה':

מאירה בירוק למשך 10 שניות.

④ לחצן Man:

לחיצה אחת על לחצן Man מפעילה את שאילתת המצב, ומצב הסוללה מוצג למשך 10 שניות. לחיצה כפולה מפעילה את ההשקיה הידנית.

רכיבי הפעלה/ תצוגות [איור F1]:

① נורית חיבור:

מהבהבת בכחול למשך 3 דקות: בזמן התחברות
מאירה בכחול למשך 10 שניות: ההתחברות הצליחה

3. הכנסה לשימוש

הפעלה באמצעות אפליקציית *GARDENA Bluetooth:

אפליקציית *GARDENA Bluetooth החינמית מאפשרת לשלוט **בבקר ההשקיה *GARDENA Bluetooth** בכל עת. אפשר להוריד אותה מ-Apple App Store או מ-Google Play Store.

גדרות בקר ההשקיה:

- על פי לוח הזמנים דרך אפליקציית *Bluetooth:
- תחילת ההשקיה, משך ההשקיה, ימי ההשקיה
- על פי הצורך דרך אפליקציית *Bluetooth:
- התחלה וסיום
- על פי הצורך דרך בקר ההשקיה:
- התחלה וסיום

הכנסת סוללה [איור 12/11]:

הסוללה אינה כלולה בהיקף האספקה. משך החיים של הסוללה הוא כשנה אחת. משך החיים עשוי להשתנות על פי טמפרטורת הסביבה ותדירות העברת המידע.

1. נתק את רכיב הבקרה ⑤ מיחידת השסתום ⑥.
2. הכנס את הסוללה ⑧ לתא הסוללה ⑦ (הקפד על קוטביות +/-).
3. הרכב את רכיב הבקרה ⑤ בחזרה על יחידת השסתום ⑥.

חיבור בקר ההשקיה [איור 13]:

בקר ההשקיה מצויד באום ⑨ לצינורות מים עם תברג 33.3 מ"מ (1"). המתאם המצורף ⑧ משמש לחיבור בקר ההשקיה לברזי מים עם תברגי 26.5 מ"מ (3/4").

1. **עבור ברז מים עם תברגי 26.5 מ"מ (3/4):**
הברג את המתאם ⑧ ידנית על ברז המים (אל תשתמש בפלייר).
2. הברג את האום ⑨ של בקר ההשקיה ידנית על התברגי של ברז המים (אל תשתמש בפלייר).
3. הברג את מחבר הצינור ⑩ על בקר ההשקיה.

חיבור חיישן לחות קרקע (אופציונלי) [איור 14]:

בנוסף לבקרה מבוססת לוח זמנים ישנה גם האפשרות להתבסס על לחות הקרקע.

ברגע שהאדמה לחה מספיק, לא תתבצע פעולת השקיה מתוכננת מראש.

1. מקם את חיישן לחות הקרקע באזור מושקה.
2. נעץ את התקע ⑪ בשקע החיישן של רכיב הבקרה ⑤.

4. הפעלה

אם השסתום נפתח ידנית, ותוכנתה השקיה החופפת לזמן הפתיחה הידנית, הפתיחה הידנית תעקוף את זמן ההתחלה המתוכנת.

השקיה ידנית באמצעות בקר ההשקיה [איור F1]:

אפשר לפתוח ולסגור את השסתום ידנית תמיד. גם אם השסתום נפתח על פי לוח זמנים, אפשר לסגור אותו בלי לשנות את לוח הזמנים.

כאשר בקר ההשקיה נמצא ב"מצב המתנה", לחץ פעמיים על **לחצן Man.**

1. לחץ על **לחצן Man.** ④ כדי לפתוח ידנית את השסתום (או לסגור אם השסתום הוא פתוח).
נורית 'השקיה פעילה' ③ מאירה בירוק למשך 10 שניות.

2. לחץ על **לחצן Man.** כדי לסגור את השסתום לפני הזמן.

משך ההשקיה נקבע ב**אפליקציית® GARDENA Bluetooth**.
אם עוצרים ידנית השקיה מבוססת לוח זמנים, אי אפשר להמשיך את ההשקיה.

איפוס בחזרה למצב אספקה [איור F1/1]:

בקר ההשקיה באמצעות Bluetooth® יאופס בחזרה למצב בעת האספקה.

1. הוצא את הסוללה ⑥.

2. לחץ על **לחצן Man.** ④, ובלי להרפות ממנו הכנס את הסוללה ⑧ לתא הסוללה ⑦. (הקפד על קוטביות +/- נכונה).

3. המשך ללחוץ על **לחצן Man.** ④ למשך 10 שניות נוספות.
לאחר כ-10 שניות המכשיר יחזור בחזרה למצב בעת האספקה ונורית החיבור תהבהב.

5. תחזוקה

ניקוי המסננת [איור M1]:

יש לבדוק את המסננת ② באופן סדיר ולנקות אותה על פי הצורך.

ניקוי בקר ההשקיה:

← אין לנקות את המוצר באמצעות סילון מים (במיוחד סילון מים בלחץ גבוה).

← אין לנקות באמצעות חומרים כימיים, כולל בנזין או חומרים ממשים. חלקם עלולים להרוס חלקי פלסטיק.

סכנה! פגיעות גוף!

סכנת פציעה וסכנת נזק למוצר.



← נקה את בקרה ההשקיה במטלית רכה ולחה.

סילוק הסוללה:

מותר לסלק את הסוללה רק כשהיא ריקה.

חשוב!

← סלק את הסוללה באתר סילוק מתאים באזורך.

הוצאה מכלל שימוש:

יש לאחסן את המוצר הרחק מהישג ידם של ילדים.

1. הוצא את הסוללה כדי להגן עליה (ראה 3. 'הכנסה לשימוש').
2. שמור את בקר ההשקיה במקום יבש, סגור, ומוגן מפני כפור.

סילוק:

(על פי RL2012/19/EU)

אסור להשליך את המוצר לפסולת הביתית הרגילה.
יש לסלק אותו בהתאם לתקנות הגנת הסביבה התקפות.

**חשוב!**

← סלק את המוצר באתר מיחזור פסולת.

7. תיקון תקלות

אם ישנן תקלות, בקר בכתובת הבאה ועיין ב-FAQ (שאלות נפוצות ותשובות):

www.gardena.com

בעיה	סיבה אפשרית	פתרון
אף נורית חיווי אינה דולקת	הסוללה הוכנסה בצורה שגויה.	← הקפד על קוטביות (+/-) נכונה.
	הסוללה ריקה לגמרי.	← הכנס סוללה חדשה.
השקיה ידנית באמצעות לחצן Man. אינה אפשרית	בקר ההשקיה נמצא במצב המתנה.	← לחץ שוב על לחצן Man.
	הסוללה ריקה (נורית חיווי הסוללה מאירה באדום).	← הכנס סוללה חדשה.
	ברז המים סגור.	← פתח את ברז המים.
לוח הזמנים אינו מבוצע (אין השקיה)	השסתום נפתח ידנית קודם לכן.	← הימנע מזמני חפיפה.
	הסוללה ריקה (נורית חיווי הסוללה מאירה באדום).	← הכנס סוללה חדשה.
	ברז המים סגור.	← פתח את ברז המים.
בקר ההשקיה אינו נסגר	כמות ההשקיה המינימלית נמוכה מ-20 ל"שעה.	← חבר עוד טפטפות.

הערה: אם ישנה תקלה אחרת, פנה בבקשה למרכז שירות של GARDENA. רק מרכזי שירות של GARDENA ומשווקים מורשים של GARDENA רשאים לתקן את המוצר.



8. נתונים טכניים

בקר השקיה Bluetooth®	יחידה	ערך (פריט 1889)
טמפרטורת עבודה (בחוץ)	°C	50 – 5
SRD (אנטנות טווחים קצרים) פנימיות		
תחום תדרים	GHz	2.480 – 2.402
הספק שידור מרבי	mW	10
טווח קליטה בשטח פתוח (מקורב)	מ'	25
מינ' / מקס' לחץ עבודה	בר	12 / 0.5
חומר מוזרם	מי שתייה	
סוללה מתאימה	סוללת אלקליין אחת 9 V סוג IEC 6LR61	
משך חיים של הסוללה (מקורב)	a	1

9. אביזרים

GARDENA חיישן לחות קרקע	להשקיה על פי לחות הקרקע.	פריט 1867
GARDENA מגן נגד גניבה	להגנה על בקר ההשקיה מפני גניבה.	פריט 1815-00.791.00 (לרכישה מהשירות של GARDENA)

10. אחריות / שירות

10.1 רישום המוצר:

ניתן לרשום את המוצר בכתובת [gardena.com/registration](https://www.gardena.com/registration).

10.2 שירות:

ניתן למצוא את הפרטים העדכניים ליצירת קשר עם השירות שלנו בדף האחורי ובאינטרנט:

<https://www.gardena.com/int/support/advice/contact/>

הערה בקשר למותגים

מילת המותג Bluetooth® והסמלילים הם מותגים רשומים בבעלות Bluetooth SIG, Inc. וכל שימוש של GARDENA בהם נעשה ברישיון. מותגים וסימנים מסחריים אחרים שייכים לבעליהם.

France

Husqvarna France
9/11 Allée des pierres mayettes
92635 Gennevilliers Cedex
France
http://www.gardena.com/fr
N° AZUR: 0 810 00 78 23
(Prix d'un appel local)

Georgia

Transporter LLC
#70, Beliashvili street
0159 Tbilisi, Georgia
Number: (+995) 322 14 71 71
info@transporter.com.ge
www.transporter.com.ge

**Service Address and
Importer to Great Britain**

Husqvarna UK Ltd
Preston Road
Aycliffe Industrial Park
Newton Aycliffe
County Durham
DL5 6UP
Phone: (+44) (0) 344 844 4558
info.gardena@husqvarna.co.uk

Greece

ΠΛΗΡΙΑ ΔΕΠΟΛΥΩΣ ΑΕΒΕ
Λεωφ. Αθηνών 92
Αθήνα
T.K.104 42
ΕΛΛΑΔΑ
Τηλ. (+30) 210 5193 100
info@papadopoulos.com.gr

Hong Kong

Tung Tai Company
151-153 Hoi Bun Road
Kwun Tong, Kowloon
Hong Kong
Phone: (+852) 3583 1662
admin@tungtaico.com

Hungary

Husqvarna Magyarország Kft.
Ezred u. 1 – 3
1044 Budapest
Phone: (+36) 1 251-4161
vevoszolgalat.husqvarna@
husqvarna.hu

Cyprus

Pantelis Papadopoulos S.A.
92 Athinon Avenue
Athens
10442 Greece
Phone: (+30) 21 0519 3100
info@cp.papadopoulos.com.gr

Czech Republic

Gardena
Service Center Vrbno
c/o Husqvarna
Manufacturing CZ s.r.o.
Jessenická 146
79326 Vrbno pod Prádemem
Phone: 800 100 425
servis@gardena.cz

Denmark

GARDENA DANMARK
Løjvej 19, st.
3500 Værløse
Tel.: (+45) 70 26 47 70
gardenadk@husqvarnagroup.com
www.gardena.com/dk

Dominican Republic

BOSQUESA, S.R.L.
Carretera Santiago Licity
Km. 5 ½
Esquina Copal II
Santiago De Los Caballeros
51000 Dominican Republic
Phone: (+1) 809-562-0476
contacto@bosquesa.com.do

Egypt

Universal Agencies Co
26, Abdel Hamid Lotfy St.
Giza
Phone: (+20) 3 761 57 57

Estonia

Husqvarna Eesti OÜ
Valdeku 132
EE-11216 Tallinn
info@gardena.ee

Finland

Oy Husqvarna Ab
Juurakotie 5 B 2
01510 Vantaa
www.gardena.fi

Canada / USA

GARDENA Canada Ltd.
125 Edgeware Road
Unit 15 A
Brampton L6Y 0P5
ON, Canada
Phone: (+1) 905 792 93 30
gardena.customerservice@
husqvarnagroup.com

Chile

REPRESENTACIONES JICE S.A.
AV. DEL VALLE NORTE 857 PISO 4
HUECHURABA, SANTIAGO, CHILE
Phone: (+56) 2 2414 2600
contacto@jice.cl

China

Husqvarna (Shanghai)
Management Co., Ltd.
富世华 (上海) 管理有限公司
3F, Benq Square B,
No 207, Song Hong Rd.,
Chang Ning District,
Shanghai, PRC. 200335
上海市长宁区淞虹路207号明
基广场B座3楼, 邮编: 200335

Colombia

Equipos de Toyoma Colombia SAS
Cra. 68 D No 25 B 86 Of. 618
Edificio Torre Central
Bogota
Phone: +57 (1) 703 95 20 /
+57 (1) 703 95 22
servicioalcliente@toyoma.com.co
www.toyoma.com.co

Costa Rica

Exim CIA Costa Rica
Calle 25A, B°. Monteleigre
Zapote
San José
Costa Rica
Phone: (+506) 2221-5654 / (+506)
2221-5659
eximcostarica@gmail.com

Croatia

Husqvarna Austria GmbH
Industriezeile 36
40110 Linz
Phone: (+43) 732 77 01 01-485
service.gardena@husqvarnagroup.com

Azerbaijan

Progres Kuxusi Firması
Aliyar Aliyev 212, Bakı, Azərbaycan
Sales: +994 70 326 07 14
Aftersales: +994 77 326 07 14
www.progress-garden.az
info@progress-garden.az

Bahrain

M.H. Al-Mahroos
BUILDING 208, BLOCK 356,
ROAD 328
Salhiya
Phone: +973 1740 8090
almahroos@almahroos.com

Belarus / Беларусь

ООО «Мастер Гарден»
223113, г. Минск,
улица Шаранговича, дом 7а
Тел. (+375) 17 257 00 33
mg@mastergarden.by

Belgium

Husqvarna Belgium nv
Gardena Division
Leuvensesteenweg 542
Planet II E
1930 Zaventem
België

Bosnia / Herzegovina

Silk Trade d.o.o.
Poslova Zona Vila Br. 20
Phone: (+387) 61 165 593
info@silktrade.com.ba

Brazil

Nordtech Maquinas e Motores Ltd.
Avenida Juscelino Kubitschek
de Oliveira Curitiba
3003 Brazil
Phone: (+55) 41 3595-9600
contato@nordtech.com.br
www.nordtech.com.br

Bulgaria

AGROLAND България АД
бул. 8 Декември, № 13
Офис 5
1700 Студентски град
София
Тел.: (+359) 24 66 6910
info@agroland.eu

Deutschland / Germany

GARDENA Manufacturing GmbH
Central Service
Hans-Lorenser-Straße 40
D-89079 Ulm
Produktfragen:
(+49) 731 490-123
Reparaturen:
(+49) 731 490-290
www.gardena.com/de/kontakt

Albania

KRAFT SHPK
Autostrada Tirane-Durres
Km 7
1051 Tirane
Phone: (+355) 69 877 7821
info@kraft.al

Argentina

ROBERTO C. RUMBO S.R.L.
Predio Norlog
Lote 7
Benavidez, ZC: 1621
Buenos Aires
Phone: (+54) 11 5263-7862
ventas@rumbosrl.com.ar

Armenia

AES Systems LLC
Marshal Babajanyan Avenue 56/2
0022 Yerevan
Phone: (+374) 60 651 651
masisohanyan@icloud.com

Australia

Husqvarna Australia Pty. Ltd.
Locked Bag 5
Central Coast BC
NSW 2252
Phone: (+61) (0) 2 4352 7400
customer.service@husqvarna.com.au

Austria / Österreich

Husqvarna Austria GmbH
Industriezeile 36
4010 Linz
Tel.: (+43) 732 77 01 01-485
www.gardena.com/at/service/beratung/
kontakt/

Oman

General Development Services
PO 1475, PC - 111
Seeb
111 Oman
Phone: 96824582816
gdsoman@gdsoman.com

Paraguay

Agrofield SRL
AV. CHOFERES DEL CHACO
1449 C/25 DE MAYO
Asunción
Phone: (+595) 21 608 656
consultas@agrofield.com.py

Peru

Sierras y Herramientas
Forestal SAC
Av. Las Gaviotas 833, Chorrillos
Lima
Phone: (+51) 1 2 52 02 52
supervisorventas1@siersac.com
www.siersac.com

Philippines

Royal Dragon Traders Inc
10 Linaw Street, Barangay
Saint Peter Quezon City
1114 Philippines
Phone: (+63) 2 7426893
aida.fernandez@rdti.com.ph

Poland

Gardena Service Center Vrbno
c/o Husqvarna Manufacturing CZ
s.r.o. Jesenícká 146
79326 Vrbno pod Pradědem
Czech Republic
Phone: (22) 336 78 90
servwis@gardena.pl

Portugal

Husqvarna Portugal, SA
Lagoa – Albarraque
2635 - 595 Rio de Mouro
Phone: (+351) 21 922 85 30
Fax: (+351) 21 922 85 36
info@gardena.pt

Morocco

Proekip
64 Rue de la Participation
Casablanca-Roches Noires
20303 Morocco
Phone: (+212) 661342107
hicham.hafani@proekip.ma

Netherlands

Husqvarna Nederland B.V.
GARDENA Division
Postbus 50131
1305 AC ALMERE
Phone: (+31) 36 521 00 10
info@gardena.nl

Neth. Antilles

Jonka Enterprises N.V.
Sta. Rosa Weg 196
P.O. Box 8200
Curaçao
Phone: (+599) 9 767 66 55
info@jonka.com

New Zealand

Husqvarna New Zealand Ltd.
PO Box 76-437
Manukau City 2241
Phone: (+64) (0) 9 9202410
support.nz@husqvarna.co.nz

North Macedonia

Sinpeks d.o.o.
Ul. Kravarski Pat Bb
7000 Bitola
Phone: (+389) 47 20 85 00
sinpeks@mt.net.mk

Norway

Husqvarna Norge AS
Gardena Division
Trøskenvien 36
1708 Sarpsborg
info@gardena.no

Northern Cyprus

Mediterranean Home & Garden
No 150 Alsancak, Karaođianözü
Caddesi 351
Phone: (+90) 392 821 33 80
info@medgardener.com

Luxembourg

Magasins Jules Neuberg
39, rue Jacques Stas
Luxembourg-Gasperich 2549
Case Postale No. 12
Luxembourg 2010
Phone: (+352) 40 14 01
api@neuberg.lu

Malaysia

Glomedic International Sdn Bhd
Jalan Puarang No. 30
Shah Alam, Selangor
40150 Malaysia
Phone: (+60) 3-7734 7997
oase@glomedic.com.my

Malta

I.V. Portelli & Sons Ltd.
85, 86, Triq San Pawl
Rabat - RB1 1240
Phone: (+356) 2145 4289

Mauritius

Espace Maison Liée
La City Trianon, St Jean
Quatre Bornes
Phone: (+230) 460 85 85
digital@espacemaison.mu

Mexico

AFOSA
Av. Lopez Mateos Sur # 5019
Col. La Calma 45070
Zapopan, Jalisco, Mexico
Phone: (+52) 33 3818-3434
isolis@afosa.com.mx

Moldova

Convel SRL
Republica Moldova,
mun. Chisinau,
sos. Muncești 284
Phone: (+373) 22 857 126
www.convel.md

Mongolia

Soyolj Gardening Shop
Narnii Rd
Ulaanbaatar
14230 Mongolia
Phone: +976 7777 5080
soyolj@magicnet.mn

Kazakhstan

ТОО "Ламед"
Russian
Адрес: Казахстан, г. Алматы,
ул. Тажидбаевой, 155/1
Тел.: (+7) (727) 355 64 00 /
(+7) (700) 355 64 00
lamed@lamed.kz

Kazakh

Мекен-жайы: Қазақстан,
Алматы қ.,
көш. Тағидбаевой, 155/1
Тел.: (+7) (727) 355 64 00 /
(+7) (700) 355 64 00
lamed@lamed.kz

Kuwait

Palms Agro Production Co
Al Rai- Fourth Ring Road – Block 56.
P.O. Box: 1976 Safat
13020 Al-Rai
Phone: (+965) 24 73 07 45
info@palms-kw.com

Kyrgyzstan

OJSC Ayle Maki
Av. Molodaya Guardia 83
720014 Bishkek
Phone: (+996) 312 322115

Latvia

Husqvarna Latvija SIA
Ulbrokas 19A
LV-1021 Riga
info@gardena.lv

Lebanon

Technomac
Safra Highway (Beirut – Tripoli) Center
622 Mezher Bldg.
P.O.Box 215
Jounieh
Phone: (+961) 9 853527 /
(+961) 3 855481
tecnomec@idm.net.lb

Lithuania

UAB Husqvarna Lietuva
Ateities pl. 77C
LT-52104 Kaunas
info@gardena.lt

Iceland

BYKO ehf.
Skemmuvegi 2a
200 Kópavogur
Phone: (+354) 515 4000
byko@byko.is

MHG Verslun ehf
Vikurhæf 8
203 Kópavogur
Phone: (+354) 544 4656

India

B K RAMAN AND CO
Plot No. 185, Industrial Area,
Phase-2, Ram Darbar
Chandigarh
160002 India
Phone: (+91) 98140 06530
raman@jaganhardware.com

Iraq

Alshiemal Alakhdar Company
Al-Faysaliah, Near Estate Bank
Mosul
Phone: (+964) 78 18 46 75

Ireland

Lifey Distributors Ltd.
309 NW Business Park, Ballycoolen
15 Dublin
Phone: (+353) 1 824 2600
info@lifeyd.com

Israel

HAGARIN LTD.
2 Nahal Harif St.
8122201 Yavne
internet@hagarin.co.il
Phone: (+972) 8-932-0400

Italy

Husqvarna Italia S.p.A.
Centro Direzionale Pianum
Via del Lavoro 2, Scala B
22036 ERBA (CO)
Phone: (+39) (0) 31 4147700
assistenza.italia@it.husqvarna.com

Japan

Husqvarna Zenoah Co. Ltd. Japan
1-9 Minamidai, Kawagoe
350-1165 Saitama
Japan
gardena-jp@husqvarnagroup.com

Uruguay

FELISA
Entre Rios 1083
11800 Montevideo
Phone: (+598) 22 03 18 44
info@felisa.com.uy

Uzbekistan

AGROHOUSE MChJ
O'zbekiston, 111112
Toshkent viloyati
Toshkent tumani
Hasanboy QFY, THAY yoqasida
Phone: (+998)-93-5414141 /
(+998)-71-2096868
info@agro.house
www.agro.house

Vietnam

Vision Joint Stock Company
B11-17, Khu biet thu –
Khu Doan ngoi giao Nguyen Xuan
Khoat
Xuan Dinh, Bac Tu Liem
Hanoi, Vietnam
Phone: (+8424)-38462833/34
quynhnm@visionjsc.com.vn

Zimbabwe

Cutting Edge
159 Citroen Rd, Msasa
Harare
Phone: (+263) 8677 008685
sales@cuttingedge.co.zw

1899-58.960.02/0324
© GARDENA Manufacturing GmbH
D-89079 Ulm
http://www.gardena.com

Tunisia

Société du matériel agricole
et maritime
Nouveau port de peche de Sfax Bp 33
Sfax 3065
Phone: (+216) 98 419047/
(+216) 74 497614
commercial@smamtunisia.com

Türkiye

Dost Bahçe
Yunus Mah. Adil Sk. No:3
Kartal
Istanbul
34873 Türkiye
Phone: (+90) 216 389 39 39

Turkmenistan

I.E. Orazmuhammedov Nurmuhammet
80 Ataturk, BERKARAR Shopping
Center,
Ground floor, A77b,
Ashgabat 744000
TURKMENISTAN
Phone: (+993) 12 468859
Mob: (+993) 62 222887
info@jayhyzmat.com /
bekjyjev@jayhyzmat.com
www.jayhyzmat.com

UAE

Al-Futtaim ACE Company
L.L.C Building, Al Rebat Street
Festival City, Dubai
7880 UAE
Phone: (+971) 4 206 6700
ace@alfuttaim.ae

Ukraine / Україна

AT «Альєст»
вул Петропавлівська 4
08130, Київська обл.
Киево-Святошинський р-н. с.
Петропавлівська Борщаівка
Україна
Тел.: (+38) 0 800 503 000

Suriname

Deto Handelmaatschappij N.V.
Kernkampweg 72-74
P.O. Box: 12782
Paramaribo
Suriname
Phone: (+597) 43 80 50
info@deto.sr

Sweden

Husqvarna AB /
GARDENA Sverige
Drottninggatan 2
561 82 Huskvarna
Sverige
Phone: (+46) (0) 36-14 60 02
service@gardena.se

Switzerland / Schweiz

Husqvarna Schweiz AG
Consumer Products
Industriestrasse 10
5506 Mägenwil
Phone: (+41) (0) 62 887 37 90
info@gardena.ch

Taiwan

Hong Ying Trading Co., Ltd.
No. 46 Wu-Kun-Wu Road
New Taipei City
Phone: (+886) (02) 2298 1486
salesgd1@7friends.com.tw

Tajikistan

ARIERS JV LLC
39, Ayri Street, 734024
Dushanbe, Tajikistan

Thailand

Spica Co. Ltd
243/2 Onnuh Rd., Prawat
Bangkok
10250 Thailand
Phone: (+66) (0)2721 7373
surapong@spica-siam.com

Slovak Republic

Gardena
Service Center Vrbo
c/o Husqvarna
Manufacturing CZ s.r.o.
Jesenická 146
79326 Vrbo pod Pradedem
Phone: 0800 154044
servis@gardena.sk

Slovenia

Husqvarna Austria GmbH
Industriestrasse 36
4010 Linz
Phone: (+43) 732 77 01 01-485
service.gardena@
husqvarnagroup.com

South Africa

Husqvarna South Africa (Pty) Ltd
Lifestyle Business Park –
Ground Floor Block A Cnr
Beyers Naudé Drive and Ysterhout
Road Randpark Ridge, Randburg
Phone: (+27) 10 015 5750
service@gardena.co.za

South Korea

Kyung Jin Trading Co., Ltd
8F Haengbok Building, 210,
Gangnam-Daero 137-891 Seoul
Phone: (+82) 2 574 6300
kjh@kjh.co.kr

Spain

Husqvarna España S.A.
Calle de Rivas nº 10
28052 Madrid
Phone: (+34) 91 708 05 00
atencioncliente@gardena.es

Sri Lanka

Hunter & Company Ltd.
130 Front Street
Colombo
Phone: 94-11 232 81 71
hunters@eureka.lk

Romania

Madex International Srl
Soseaua Otdai 117 - 123,
RO 013603 Bucuresti, S1
Phone: (+40) 21 352 7603
madex@ines.ro

Russia / Россия

000 „Хукварна“
141400, Московская обл.,
г. Химки,
улица Ленинградская,
здание 39, стр.6
Бизнес Центр
„Химки Бизнес Парк“,
помещение 0802_04
http://www.gardena.ru

Saudi Arabia

SACO
Takhasusi Main Road
P.O. Box: 86387
Riyadh 12963
40011 Saudi Arabia
Phone: (966) 11 482 8877
webmaster@saco-ksa.com

Al Futtaim Pioneer Trading
5147 Al Farooq Dist.
Riyadh 7991
Phone: (+971) 4 206 6700
Owais.Khan@alfuttaim.com

Serbia

Domel d.o.o.
Slobodana Đurić 21
11000 Belgrade
Phone: (+381) 11 409 57 12
office@domel.rs

Singapore

Hy-Ray PRIVATE LIMITED
4 Jalan Pemimpin
#02-08 Tat Ann Building
Singapore 577185
Phone: (+65) 6253 2277
info@hyray.com.sg