

installation
video

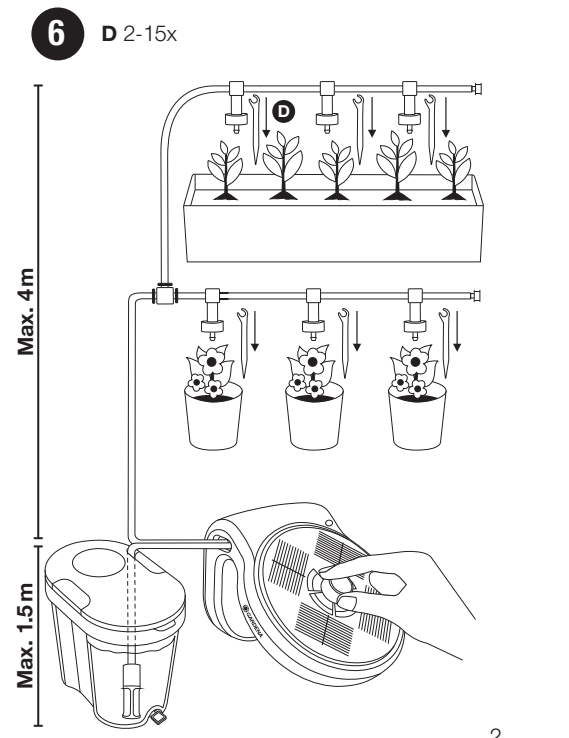
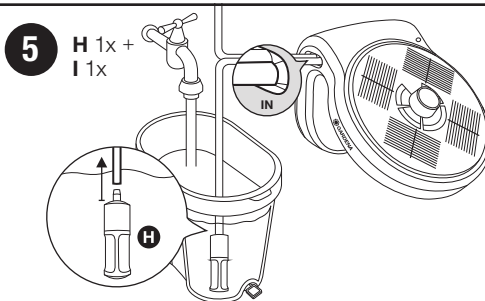
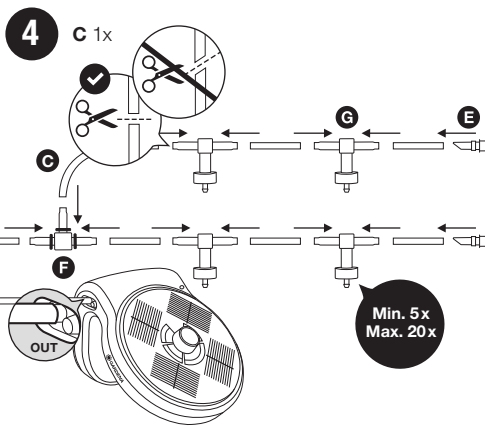
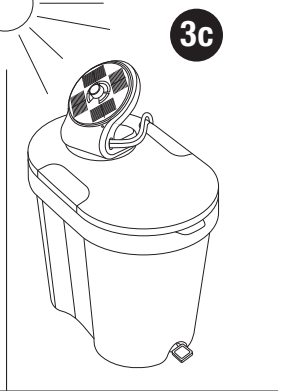
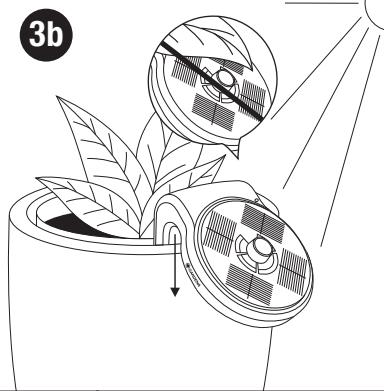
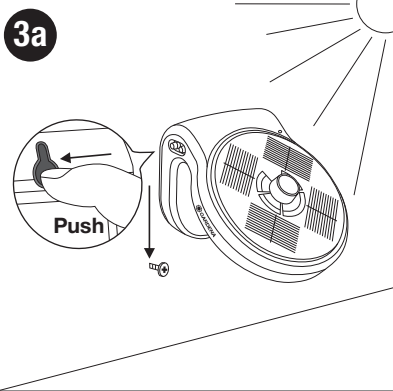
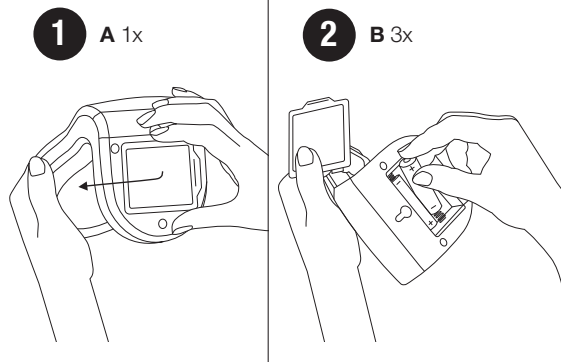
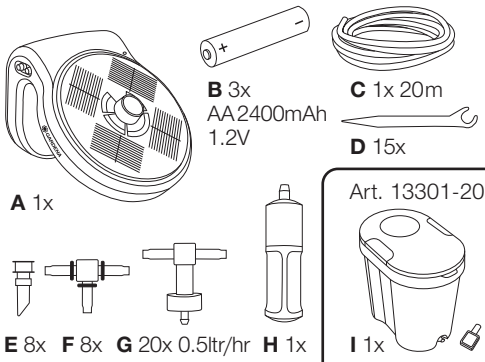


aquaBloom Set Art. 13300

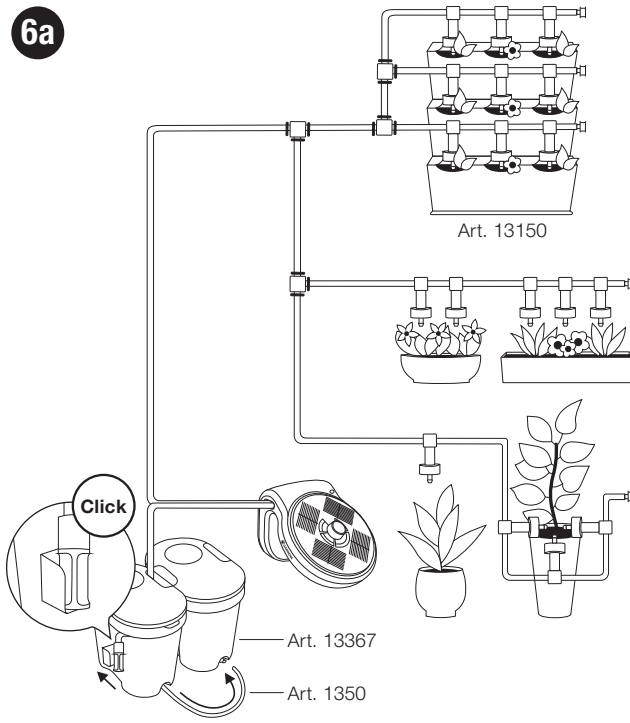
de	Betriebsanleitung Solarbetriebene Bewässerung
en	Operator's Manual Solar-powered irrigation
fr	Manuel d'utilisation Arrosage solaire
nl	Gebruiksaanwijzing Besproeiing op zonne-energie
sv	Bruksanvisning Soldriven bevattning
da	Brugsanvisning Solcelledrevet vanding
fi	Käyttöohje Aurinkoenergialla toimiva kastelu
no	Bruksanvisning Solcelledrevet vanning
it	Manuale d'uso Irrigazione a energia solare
es	Libro de instrucciones Riego accionado por energía solar
pt	Manual de funcionamento Sistema de rega alimentado a energia solar
pl	Instrukcja obsługi Nawadnianie zasilane energią słoneczną
hu	Használati utasítás Napenergiával folyó öntözés
cs	Návod k použití Solární zavlažování
sk	Návod na použitie Solárne zavlažovanie

el	Οδηγίες χρήσης Πότισμα με ηλιακή ενέργεια
ru	Руководство по эксплуатации Комплект для полива на солнечных батареях
sl	Navodilo za uporabo Zalivanje na solarni pogon
hr	Upute za uporabu Sustav za zalijevanje na solarni pogon
sr	Uputstvo za rad Sistem za zalivanje na solarni pogon
uk	Інструкція з експлуатації Полив на сонячних батареях
ro	Instrucțiuni de utilizare Sistem de udare care funcționează cu energie solară
tr	Kullanma Kılavuzu Güneş enerjili sulama
bg	Инструкция за експлоатация Поливане захранвано със слънчева енергия
sq	Manual përdorimi Vaditje me operim solar
et	Kasutusjuhend Päikese jõul töötav kastmine
lt	Eksploatavimo instrukcija Saulės energija varomas laistymas
lv	Lietošanas instrukcija Ar saules enerģiju darbināma laistīšanas sistēma

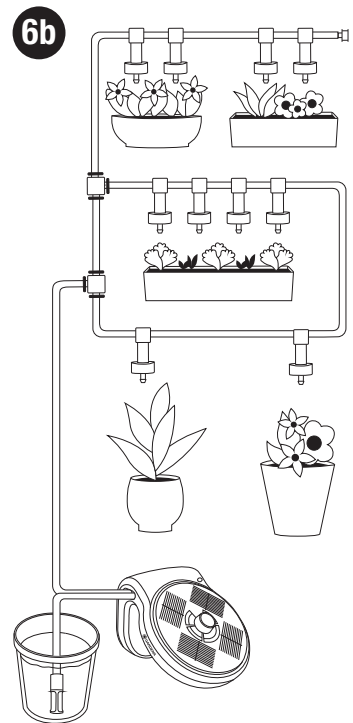
de
en
fr
nl
sv
da
fi
no
it
es
pt
pl
hu
cs
sk
el
ru
sl
hr
sr
uk
ro
tr
bg
sq
et
lt
lv



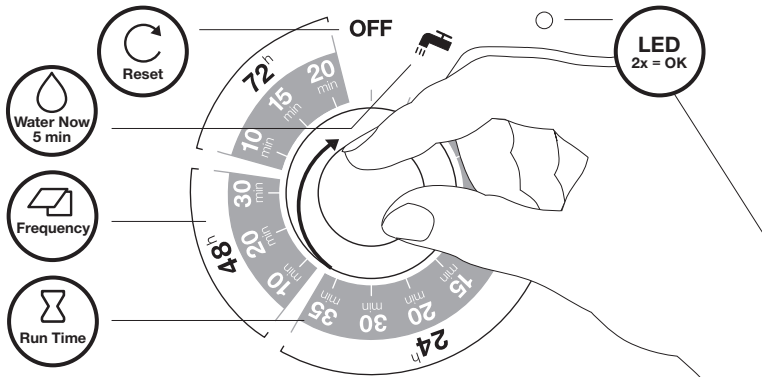
6a



6b



7



LED	Battery	Water	TIP
○ LED			
● Green			
● Orange			
● Red		—	

	Frequency	Run Time	Water	Reservoir
7 days away	24 hrs	15 min	20x	18L
21 days away	24 hrs	15 min	20x	54L



water-calculator



GARDENA aquaBloom Set

Originalbetriebsanleitung.



Dieses Produkt kann von Kindern ab 8 Jahren und darüber sowie von Personen mit verringerten physischen, sensorischen oder mentalen Fähigkeiten oder Mangel an Erfahrung und Wissen benutzt werden, wenn sie beaufsichtigt oder bezüglich des sicheren Gebrauchs des Produkts unterwiesen wurden und die daraus resultierenden Gefahren verstehen. Kinder dürfen nicht mit dem Produkt spielen. Reinigung und Benutzer-Wartung dür-

fen nicht von Kindern ohne Beaufsichtigung durchgeführt werden. Wir empfehlen eine Benutzung des Produkts erst für Jugendliche ab 16 Jahren.

Bestimmungsgemäße Verwendung:

Das solarbetriebene **GARDENA aquaBloom Bewässerungsset** ist für die vollautomatische, und vom Wassernetz/Stromanschluss unabhängige, Bewässerung von bis zu 20 Pflanzen bestimmt.

GEFAHR! Nicht gefördert werden dürfen Salzwasser, Düngemittel, Schmutzwasser, ätzende, leicht brennbare oder explosive Stoffe (z. B. Benzin, Petroleum, Nitroverdünnung), Öle, Heizöl und Lebensmittel.

1. SICHERHEITSHINWEISE

WICHTIG!

Lesen Sie die Gebrauchsanweisung sorgfältig und bewahren Sie diese zum Nachlesen auf.

Symbole auf dem Produkt:



Lesen Sie die Betriebsanleitung.

Allgemeine Sicherheitshinweise

Elektrische Sicherheit



ACHTUNG!

Der aquaBloom darf nicht ins Wasser fallen.

Sicherer Betrieb

Die Wassertemperatur darf 35 °C nicht überschreiten.

Zusätzliche Sicherheitshinweise

Elektrische Sicherheit



GEFAHR! Herzstillstand!

Dieses Produkt erzeugt beim Betrieb ein elektromagnetisches Feld. Dieses Feld kann sich unter bestimmten Bedingungen auf die Funktionsweise aktiver oder passiver medizinischer Implantate auswirken. Um die Gefahr von Situationen, die zu schweren oder tödlichen Verletzungen führen können, auszuschließen, sollten Personen mit einem medizinischen Implantat vor dem Gebrauch dieses Produkts ihren Arzt und den Hersteller des Implantats konsultieren.

Überprüfen Sie das Gehäuse der Bewässerungssteuerung vor Gebrauch auf Beschädigungen. Verwenden Sie keine beschädigte Bewässerungssteuerung. Prüfen Sie regelmäßig die Anschlussleitung. Eine beschädigte Bewässerungssteuerung darf nicht benutzt werden. Den aquaBloom im Schadensfall unbedingt vom GARDENA Service überprüfen lassen. Verwenden Sie für die Bewässerung nur wiederaufladbare AA Akkus NiMH 1,2 V. Mischen Sie nie unterschiedliche Batteriearten bzw. neue und gebrauchte Batterien.

Persönliche Sicherheit



GEFAHR! Erstickungsgefahr!

Kleinere Teile können leicht verschluckt werden. Durch den Polybeutel besteht Erstickungsgefahr für Kleinkinder. Halten Sie Kleinkinder während der Montage fern.

Verwenden Sie ausschließlich Original GARDENA Teile, da sonst die Funktionstüchtigkeit der Anlage nicht gewährleistet werden kann. Berühren Sie die Bewässerungssteuerung bei starker Sonneneinstrahlung nicht. Verwenden Sie die Bewässerungssteuerung nur im Außenbereich. Verwenden Sie das Produkt nicht, wenn sie müde oder krank sind oder unter Einfluss von Alkohol, Drogen oder Arzneimitteln stehen. Das Produkt darf nicht direkt an den Wasserhahn angeschlossen werden.



ACHTUNG!

Wenn der benötigte Behälter 100 Liter übersteigt, müssen Sie die max. Gewichtsbelastung ihres Balkons beachten (gemäß DIN 1055).

2. INBETRIEBNAHME → (Abb. 1–6)

Ein Video zur Inbetriebnahme und Einstellung finden Sie hier:



Abb. 3: Bewässerungssteuerung an einer sonnigen Stelle platzieren und beschatteten Bereich vermeiden. Bei der ersten Inbetriebnahme aquaBloom für 8 Stunden mit der Drehknopfstellung auf „OFF“ in der Sonne platzieren oder wiederaufladbare Batterien separat laden.

3. FUNKTION → (Abb. 7)

Nach Einstellen von Bewässerungsdauer und -frequenz wird das gewünschte Programm durch 2-maliges Aufleuchten der LED bestätigt. Die erste Bewässerung beginnt. Dies ist die künftige Bewässerungs-Startzeit, welche auch durch eine Änderung der Bewässerungsdauer/ -frequenz beibehalten wird. Durch Drehen auf „OFF“ wird die Bewässerungsstartzeit zurückgesetzt.

Die LED Farbe gibt den aktuellen Batterieladestatus an:

- Grün = Bewässerung erfolgt.
- Orange = Bewässerung erfolgt. aquaBloom an einer sonnigen Stelle platzieren oder Akkus mit einem geeigneten Ladegerät laden, wenn für eine anstehende Abwesenheit keine Sonne zu erwarten ist.
- Rot = Es erfolgt keine Bewässerung mehr. Eine Platzierung des aquaBlooms in der Sonne oder ein separates Laden der Batterien ist erforderlich.

4. LAGERUNG

Außerbetriebnahme:

→ Das Produkt muss für Kinder unzugänglich aufbewahrt werden.



1. Entnehmen Sie die Akkus.
2. Vor Einbruch der Frostperiode das Bewässerungssystem an einem frostsicheren Ort lagern.

5. TECHNISCHE DATEN

<i>Solarbetriebene Bewässerung</i>	Einheit	Wert
Nennleistung	W	1
Nennstrom	A	0,13
Nennspannung	V	3,6
Max. Fördermenge	l/h	10
Max. Förderhöhe	m	4
Max. Ansaughöhe	m	1,5
Max. Medientemperatur	°C	35
Gewicht	g	365
Kapazität der Akkus bei 1,2 V	Ah	2,4

6. GARANTIE/SERVICE

6.1 Produktregistrierung:

Registrieren Sie Ihr Produkt unter [gardena.com/registration](https://www.gardena.com/registration).

6.2 Service:

6.2.1 Service-Leistungen:

Wir bieten Ihnen umfangreiche Serviceleistungen:

- Qualifizierte, schnelle und kostengünstige Reparatur durch unseren **Zentralen Reparaturservice** – Bearbeitungsdauer in unserem Hause max. 5 Arbeitstage
- Einfache und kostengünstige Rücksendung an GARDENA
 - Rücksendeportal unter **www.gardena.de/service/reparatur-service**
 - nur innerhalb Deutschlands
- Kompetente Beratung bei Störung/Reklamation durch unseren **Technischen Service**
- Schnelle und kostengünstige Ersatzteilversorgung durch unseren **Zentralen Ersatzteil-Service** – Bearbeitungsdauer in unserem Haus max. 2 Arbeitstage

6.2.2 Service-Anschrift:

Die aktuellen Kontaktinformationen zu unserem Service finden Sie online:

- Deutschland: <https://www.gardena.com/de/service/beratung/kontakt/>
- Österreich: <https://www.gardena.com/at/service/beratung/kontakt/>
- Schweiz: <https://www.gardena.com/ch-de/service/beratung/kontakt/>

Deutschland

Kontaktformular <https://www.gardena.com/de/service/beratung/kontakt/>
Anschrift GARDENA Manufacturing GmbH Service
 Hans-Lorenser-Str. 40
 D-89079 Ulm

Technische Störungen / Reklamationen

Telefon (07 31) 4 90 290
Fax (07 31) 4 90 389

Reparaturen / Antworten auf Kostenvoranschläge

Telefon (07 31) 4 90 300
Fax (07 31) 4 90 249

Ersatzteilbestellung / Allgemeine Produktberatung

Telefon (07 31) 4 90 123
Fax (07 31) 4 90 249

Österreich

Telefon (+43) (0) 732 77 01 01-485
Kontaktformular <https://www.gardena.com/at/service/beratung/kontakt/>
Anschrift Husqvarna Austria GmbH
 Industriezeile 36
 4010 Linz

Schweiz

Telefon (+41) (0) 62 887 37 90
E-Mail info@gardena.ch
Kontakt <https://www.gardena.com/ch-de/service/beratung/kontakt/>
Anschrift Husqvarna Schweiz AG
 Consumer Products
 Industriestrasse 10
 5506 Mägenwil

7. ENTSORGUNG

(gemäß Richtlinie 2012/19/EU / S.I. 2013 No. 3113)



Das Produkt darf nicht über den normalen Haushaltsmüll entsorgt werden. Es muss gemäß den geltenden lokalen Umweltschutzvorschriften entsorgt werden.

WICHTIG!

→ Entsorgen Sie das Produkt über oder durch Ihre örtliche Recycling-Sammelstelle.

Entsorgung des Akkus:



NI-MH

Der GARDENA Akku enthält NiMH-Zellen, die am Ende ihrer Lebensdauer getrennt vom normalen Hausmüll zu entsorgen sind.

WICHTIG!

Entsorgen Sie die Akkus über oder durch Ihre örtliche Recycling-Sammelstelle.

1. Entladen Sie die NiMH-Zellen vollständig (wenden Sie sich an den GARDENA Service).
2. Sichern Sie die NiMH-Zellen-Kontakte gegen Kurzschluss.
3. Entsorgen Sie die NiMH-Zellen fachgerecht.

HINWEIS: Bitte wenden Sie sich bei anderen Störungen an Ihr GARDENA Service-Center. Reparaturen dürfen nur von den GARDENA Service-Centern sowie von Fachhändlern durchgeführt werden, die von GARDENA autorisiert sind.

Informationen zur Rücknahme von Elektro-Altgeräten für private Haushalte:

(gilt nur für Deutschland)

Wie im Folgenden näher beschrieben, sind bestimmte Vertrieber zur unentgeltlichen Rücknahme von Altgeräten verpflichtet. Vertrieber mit einer Verkaufsfläche für Elektro- und Elektronikgeräte von mindestens 400 m² sowie Vertrieber von Lebensmitteln mit einer Gesamtverkaufsfläche von mindestens 800 m², die mehrmals im Kalenderjahr oder dauerhaft Elektro- und Elektronikgeräte anbieten und auf dem Markt bereitstellen, sind verpflichtet,

1. bei der Abgabe eines neuen Elektro- oder Elektronikgerätes an einen Endnutzer ein Altgerät des Endnutzers der gleichen Geräteart, das im Wesentlichen die gleichen Funktionen wie das neue Gerät erfüllt, am Ort der Abgabe oder in unmittelbarer Nähe hierzu unentgeltlich zurückzunehmen; Ort der Abgabe ist auch der private Haushalt, sofern dort durch Auslieferung die Abgabe erfolgt: in diesem Fall ist die Abholung des Altgerätes für den Endnutzer unentgeltlich;

und

2. auf Verlangen des Endnutzers Altgeräte, die in keiner äußeren Abmessung größer als 25 cm sind, im Einzelhandelsgeschäft oder in unmittelbarer Nähe hierzu unentgeltlich zurückzunehmen; die Rücknahme darf nicht an den Kauf eines Elektro- oder Elektronikgerätes geknüpft werden und ist auf drei Altgeräte pro Geräteart beschränkt.

Der Vertrieber hat beim Abschluss des Kaufvertrages für das neue Elektro- oder Elektronikgerät den Endnutzer über die Möglichkeit zur unentgeltlichen Rückgabe bzw. Abholung des Altgerätes zu informieren und den Endnutzer nach seiner Absicht zu befragen, ob bei der Auslieferung des neuen Geräts ein Altgerät zurückgegeben wird.

Dies gilt auch bei Vertrieb unter Verwendung von Fernkommunikationsmitteln, wenn die Lager- und Versandflächen für Elektro- und Elektronikgeräte mindestens 400 m² betragen oder die gesamten Lager- und Versandflächen mindestens 800 m² betragen wobei die unentgeltliche Abholung auf Elektro- und Elektronikgeräte der Kategorien

- 1 (Wärmeüberträger),
- 2 (Bildschirmgeräte) und
- 4 (Großgeräte mit mindestens einer äußeren Abmessung über 50 cm)

beschränkt ist. Für alle übrigen Elektro- und Elektronikgeräte muss der Vertrieber geeignete Rückgabemöglichkeiten in zumutbarer Entfernung zum jeweiligen Endnutzer gewährleisten; das gilt auch für Altgeräte, die in keiner äußeren Abmessung größer als 25 cm sind, die der Endnutzer zurückgeben will, ohne ein neues Gerät zu kaufen.

GARDENA aquaBloom Set

Translation of the original instructions.



This product may be used under supervision, or if instruction regarding the safe use of the product has been provided and the resulting dangers have been understood, by children aged 8 and above, as well as by persons with physical, sensory or mental disabilities or a lack of experience and knowledge. Children must not be allowed to play with the product. Cleaning and user maintenance must not be performed by children

without supervision. The use of this product by young people under the age of 16 is not recommended.

Intended use:

The solar-powered **GARDENA aquaBloom watering set** is designed for the fully-automatic watering of up to 20 plants, without the need for connection to the water and/or electricity networks.

DANGER! The pump should not be used for the delivery of salt water, fertilizer, muddy water, corrosive, easily inflammable or explosive liquids (e.g. petrol, paraffin, thinners), oil, heating oil or foodstuffs.

1. SAFETY INSTRUCTIONS

IMPORTANT!

Read the operator's manual carefully before use and keep for future reference.

Symbols on the product:



Read operator's manual.

General safety warnings

Electrical safety



CAUTION!

The aquaBloom must not be allowed to fall into the water.

Safe operating practices

The water temperature should not exceed 35 °C.

Additional safety warnings

Electrical safety



DANGER! Cardiac arrest!

This product makes an electromagnetic field while it operates. This field may under some conditions interfere with active or passive medical implants. To decrease the risk of conditions that can possibly injure or kill, we recommend persons with medical implants to speak with their physician and the

medical implant manufacturer before you operate the product.

Check the watering control housing for damages before usage. Don't use a damaged watering control. Please regularly check the connecting line. A damaged watering control should not be used. In the event of damage, have the aquaBloom checked by GARDENA Service. For the watering system, use only rechargeable 1.2 V AA NiMH batteries. Different types of batteries or new and used batteries are not to be mixed.

Personal safety



DANGER! Risk of suffocation!

Small parts can be easily swallowed. There is also a risk that the polybag can suffocate toddlers. Keep toddlers away when you assemble the product.

Only use Original GARDENA parts, as the function of the system cannot otherwise be guaranteed. Do not touch the watering control in strong sunshine. Only use the watering system outdoors. Do not use the product while you are tired or under the influence of drugs, alcohol or medication. The product must not be connected directly to the faucet.



CAUTION!

If the required container exceeds 100 litres, you must observe the max. weight load of your balcony (according to DIN 1055).

2. INITIAL OPERATION → (Fig. 1–6)

A video of the setting processes is available here:



Fig. 3: Place the water control in a sunny place and avoid shaded areas. When using the aquaBloom for the first time, place it in the sun for 8 hours with the rotary knob turned to “OFF” or charge the rechargeable batteries separately.

3. FUNCTION → (Fig. 7)

After setting the watering duration and frequency, the LED will blink twice to confirm the desired program. The first watering operation will start. This will be the future watering start time which will remain unchanged even if the watering duration/frequency are changed. The watering start time can be reset by switching to “OFF”.

The LED colour indicates the current battery charge status:

- Green = Ready for watering.
- Orange= Ready for watering. Place the aquaBloom in a sunny spot or charge the batteries with an appropriate battery charger, if no sunshine is expected during your absence.
- Red = Watering not possible anymore. It is necessary to place the aquaBloom in direct sunlight or recharge the batteries separately.

4. STORAGE

To put into storage:

→ The product must be stored away from children.



1. Remove the batteries.
2. Before the onset of frosty weather, store the watering system in a place that is protected from frost.

5. TECHNICAL DATA

<i>Solar-powered irrigation</i>	Unit	Value
Rated Power	W	1
Rated current	A	0.13
Rated voltage	V	3.6
Max. delivery capacity	l/h	10
Max. delivery head	m	4
Max. suction height	m	1.5
Max. media temperature	°C	35
Weight	g	365
Battery capacity at 1.2 V	Ah	2.4

6. WARRANTY / SERVICE

6.1 Product registration:

Please register your product at gardena.com/registration.

6.2 Service:

Please find the current contact information of our service on the back page and online:

- United Kingdom:
<https://www.gardena.com/uk/support/advice/contact/>
- Australia:
<https://www.gardena.com/au/support/advice/contact/>
- New Zealand:
<https://www.gardena.com/nz/support/advice/contact/>
- South Africa:
<https://www.gardena.com/za/support/contact/>

7. DISPOSAL

(According to Directive 2012/19/EU / S.I. 2013 No. 3113)



The product must not be disposed of to normal household waste. It must be disposed of in line with local environmental regulations.

IMPORTANT!

→ Dispose of the product through or via your municipal recycling collection centre.



Disposal of the battery:

The GARDENA battery contains NiMH cells that should not be disposed of with normal household waste at the end of its life.

IMPORTANT!

Dispose of the batteries through or via your municipal recycling collection centre.

1. Discharge the NiMH cells completely (contact the GARDENA Service).
2. Protect the contacts on the NiMH cells against short circuits.
3. Dispose of the NiMH cells properly.

NOTE: For any other malfunctions please contact the GARDENA service department. Repairs must only be done by GARDENA service departments or specialist dealers approved by GARDENA.

GARDENA aquaBloom Set

fr

Traduction des instructions originales.



Ce produit peut être utilisé par des enfants de plus de 8 ans ainsi que par des personnes ayant des capacités physiques, sensorielles ou mentales amoindries, ou un déficit d'expériences ou de connaissances, si ceux-ci sont sous surveillance ou s'ils ont été instruits sur une utilisation sûre de l'appareil ou sur les dangers inhérents. Il est interdit aux enfants de jouer avec ce produit. Le nettoyage et l'entretien par l'utilisateur

ne doivent pas être effectués par des enfants sans surveillance. L'âge recommandé pour l'utilisation du produit par des jeunes gens est de 16 ans au moins.

Utilisation conforme :

Le **kit d'arrosage solaire GARDENA aquaBloom** convient pour arroser jusqu'à 20 plantes de façon entièrement automatique et indépendante du réseau d'eau/du branchement électrique.

DANGER ! Il ne faut pas utiliser d'eau salée, d'engrais, d'eau sale, de substances irritantes, facilement inflammables ou explosives (p.ex. essence, pétrole, diluant nitrique), d'huiles, de fioul ou de denrées alimentaires.

1. CONSIGNES DE SÉCURITÉ

IMPORTANT !

Lisez la notice d'utilisation attentivement et conservez-la pour vous y référer ultérieurement.

Symboles sur le produit :



Lisez le mode d'emploi.

Consignes de sécurité générales

Sécurité électrique



ATTENTION !

L'aquaBloom ne doit pas tomber dans l'eau.

Sécurité de fonctionnement

La température de l'eau ne doit pas excéder 35 °C.

Consignes de sécurité supplémentaires

Sécurité électrique



DANGER ! Arrêt cardiaque !

Ce produit génère un champ électromagnétique en cours de fonctionnement. Dans certaines conditions, ce champ peut avoir des effets sur le fonctionnement d'implants médicaux actifs ou passifs. Pour exclure le danger de situations pouvant entraîner des blessures graves ou mortelles, les personnes disposant d'un implant médical doivent consulter leur médecin et le fabricant de l'implant avant d'utiliser ce produit.

Avant utilisation, vérifiez la présence de dommages sur le boîtier de la programmation d'arrosage. N'utilisez pas une Programmation d'arrosage endommagée. Vérifiez régulièrement le câble d'alimentation. Ne pas utiliser une programmation d'arrosage endommagée. S'il est endommagé, impérativement faire vérifier l'aquaBloom par le service après-vente GARDENA. Pour l'arrosage, utilisez uniquement des piles AA rechargeables NiMH 1,2 V. Ne mélangez jamais des types de piles différents ou des piles neuves ou usagées.

Sécurité individuelle



DANGER ! Risque d'asphyxie !

Les petites pièces peuvent être avalées. Les petits enfants peuvent s'étouffer avec le sac en plastique. Maintenez les petits enfants à l'écart pendant le montage.

Utilisez exclusivement des pièces d'origine GARDENA, sans quoi le fonctionnement de l'installation ne saurait être garanti. Ne touchez pas la programmation d'arrosage en cas de fort ensoleillement. Utilisez la programmation d'arrosage uniquement à l'extérieur. N'utilisez pas le produit si vous êtes fatigué ou malade, ou sous l'influence d'alcool, de drogues ou de médicaments. Le produit ne doit pas être raccordé directement au robinet.



ATTENTION !

Si le réservoir nécessaire dépasse 100 litres, il faut tenir compte de la charge de poids maximale de votre balcon (conformément à DIN 1055).

2. MISE EN SERVICE → (fig. 1-6)

fr

**Vous trouverez
ici une vidéo
sur le réglage :**



Fig. 3: Mettre la programmation d'arrosage à un emplacement ensoleillé et éviter les zones ombragées. À la première mise en service, mettre l'aquaBloom au soleil pendant 8 heures avec le bouton rotatif sur « OFF » ou charger les piles rechargeables séparément.

3. FONCTIONNEMENT → (fig. 7)

Après le réglage de la durée et de la fréquence d'arrosage, la LED s'allume 2 fois pour confirmer le programme souhaité. Le premier arrosage commence. Il s'agit de l'heure de déclenchement de l'arrosage qui est conservée même en modifiant la durée/la fréquence d'arrosage. L'heure de déclenchement de l'arrosage est réinitialisée en tournant sur « OFF ».

La couleur de la LED indique l'état de charge actuel des piles :

- Vert = Arrosage en cours.
- Orange = Arrosage en cours. Mettre l'aquaBloom à un emplacement ensoleillé ou charger les piles à l'aide d'un chargeur approprié s'il ne doit pas y avoir de soleil pendant une absence à venir.
- Rouge = Il n'y a plus d'arrosage. Il est nécessaire de placer l'aquaBloom au soleil ou de charger les piles séparément.

4. ENTREPOSAGE

Mise hors service :

→ Le produit doit être rangé hors de portée des enfants.



1. Retirez les piles.
2. Avant la période de gel, ranger le système d'arrosage dans un endroit protégé du gel.

5. CARACTÉRISTIQUES TECHNIQUES

Arrosage solaire	Unité	Valeur
Puissance nominale	W	1
Courant nominal	A	0,13
Tension nominale	V	3,6
Débit maxi	l/h	10
Hauteur de refoulement maxi	m	4
Hauteur d'aspiration maxi	m	1,5
Température maxi du liquide	°C	35
Poids	g	365
Capacité des piles à 1,2 V	Ah	2,4

6. GARANTIE/SERVICE APRÈS-VENTE

6.1 Enregistrement du produit :

Enregistrez votre produit sur gardena.com/registration.

fr

6.2 Service après-vente :

Vous trouverez les coordonnées actuelles de notre service après-vente à la fin de ce document ainsi qu'en ligne :

- France : <https://www.gardena.com/fr/c/assistance/contact>
- Belgique : <https://www.gardena.com/be-fr/c/assistance/contact>
- Canada : <https://www.gardena.com/ca-fr/assistance/assistance/contact/>
- Luxembourg : <https://www.gardena.com/de/service/service-lu/>
- Suisse : <https://www.gardena.com/ch-fr/assistance/conseils/contact/>
- Autres pays : <https://www.gardena.com/int/support/advice/contact/>

7. MISE AU REBUT

7.1 Mise au rebut du programmeur d'arrosage

(conformément à la Directive 2012/19/UE / S.I. 2013 n° 3113)



Le produit ne doit pas être jeté avec les ordures ménagères. Il doit être mis au rebut conformément aux prescriptions locales de protection de l'environnement en vigueur.

IMPORTANT !

→ Mettez le produit au rebut par le biais de votre point de collecte et de recyclage local.

7.2 Mise au rebut de la pile :



La pile contient des cellules NiMH qui doivent être mises au rebut séparément des ordures ménagères quand elles arrivent en fin de vie.

IMPORTANT !

1. Déchargez complètement les cellules NiMH (adressez-vous pour cela au service après-vente GARDENA).
2. Protégez les contacts des cellules NiMH contre tout court-circuit.
3. Mettez les cellules NiMH au rebut de manière appropriée par le biais de votre point de collecte et de recyclage local.

CONSEIL : veuillez vous adresser à votre centre de service après-vente GARDENA pour tout autre incident. Les réparations doivent uniquement être effectuées par les centres de service après-vente GARDENA ainsi que des revendeurs autorisés par GARDENA.

7.3 Mise au rebut en France :

Ces instructions sont valables pour la France uniquement.

→ Mettez le produit au rebut selon les consignes du Triman :



→ Jetez la version papier du manuel d'utilisation dans le bac de tri :



GARDENA aquaBloom Set

Vertaling van de originele instructies.

nl



Dit product kan worden gebruikt door kinderen vanaf 8 jaar en ouder evenals door personen met verminderde lichamelijke, sensorische of mentale capaciteiten of gebrek aan ervaring en kennis, wanneer zij onder toezicht staan of m.b.t. het veilige gebruik van het product werden geïnstrueerd en de daaruit voortvloeiende risico's begrijpen. Kinderen mogen niet met het product spelen. Kinderen mogen het product niet zonder

toezicht reinigen of onderhouden. Wij adviseren jongeren het product pas vanaf 16 jaar te gebruiken.

Gebruik volgens de voorschriften:

De **GARDENA aquaBloom besproeiingsset** die werkt op zonne-energie is bedoeld voor de volautomatische en van het waterleidingnet/een stroomaansluiting onafhankelijke, besproeiing van maximaal 20 planten.

GEVAAR! Niet geschikt voor zout water, meststoffen, vuil water, bijtende, licht brandbare of explosieve stoffen (bijv. benzine, petroleum, nitroverdunding), oliën, stookolie en levensmiddelen.

1. VEILIGHEIDSAANWIJZINGEN

BELANGRIJK!

Lees de gebruiksaanwijzing zorgvuldig en bewaar deze om later nog eens te kunnen nalezen.

Symbolen op het product:



Lees de gebruiksaanwijzing.

Algemene veiligheidsaanwijzingen

Elektrische veiligheid



LET OP!

De aquaBloom mag niet in het water vallen.

Veilige werking

De watertemperatuur mag niet hoger zijn dan 35 °C.

Extra veiligheidsaanwijzingen

Elektrische veiligheid



GEVAAR! Hartstilstand!

Dit product genereert tijdens de werking een elektromagnetisch veld. Dit veld kan onder bepaalde omstandigheden invloed hebben op de werkwijze van actieve of passieve medische implantaten. Om het gevaar van situaties die kunnen leiden tot ernstige of dodelijke verwondingen uit te sluiten, dienen personen met een medisch implantaat hun arts en de fabrikant van het implantaat te raadplegen alvorens dit product te gebruiken.

Controleer de behuizing van de besproeiingsbesturing vóór gebruik op beschadigingen. Gebruik geen beschadigde besproeiingsbesturing. Regelmatig de aansluitleiding controleren. Een beschadigde besproeiingsbesturing mag niet worden gebruikt. Laat de aquaBloom beslist door de GARDENA servicedienst controleren wanneer deze beschadigd is. Gebruik voor de besproeiing alleen oplaadbare AA-batterijen NIMH 1,2 V. Gebruik nooit verschillende batterijtypes of nieuwe en gebruikte batterijen samen.

Persoonlijke veiligheid



GEVAAR! Verstikkingsgevaar!

Kleinere onderdelen kunnen gemakkelijk worden ingeslikt. De polyzak vormt een verstikkingsgevaar voor kleine kinderen. Houd kleine kinderen tijdens de montage uit de buurt.

Gebruik uitsluitend originele GARDENA onderdelen, aangezien de goede werking van de installatie anders niet gegarandeerd kan worden. Raak de besproeiingsbesturing niet aan wanneer de zon fel schijnt. Gebruik de besproeiingsbesturing alleen buitenshuis. Werk niet met het product wanneer u moe bent of wanneer u onder invloed bent van alcohol, drugs of medicijnen. Het product mag niet rechtstreeks op de waterkraan worden aangesloten.



LET OP!

Wanneer het benodigde reservoir meer dan 100 liter moet bevatten, moet u de max. gewichtsbelasting van uw balkon in acht nemen (volgens DIN 1055).

2. INGEBRUIKNAME → (afb. 1–6)

Een video over de instelling vindt u hier:



Afb. 3: Plaats de besproeiingsbesturing op een zonnige plek en voorkom schaduw. Plaats de aquaBloom bij de eerste ingebruikname gedurende 8 uur in de zon terwijl de draaiknop op “OFF” staat of laad de oplaadbare batterijen apart op.

nl

3. FUNCTIE → (afb. 7)

Na het instellen van de besproeiingsduur en -frequentie wordt het gewenste programma bevestigd door 2x oplichten van de LED. De eerste besproeiing begint. Dit is de toekomstige besproeiings-starttijd die behouden blijft, ook wanneer de besproeiingsduur/-frequentie wordt gewijzigd. Door de knop naar “OFF” te draaien, wordt de besproeiings-starttijd gereset.

De LED-kleur geeft de actuele laadstatus van de batterij weer:

- Groen = besproeiing startklaar.
- Oranje = besproeiing startklaar. Plaats de aquaBloom op een zonnige plek of laad de batterijen op met een geschikte oplader, wanneer voor de komende periode waarin men afwezig is geen zon wordt verwacht.
- Rood = er volgt geen besproeiing meer. De aquaBloom moet in de zon worden geplaatst of de batterijen moeten apart worden opgeladen.

4. OPBERGEN

Buitenbedrijfstelling:

→ Het product moet voor kinderen ontoegankelijk worden bewaard.



1. Verwijder de batterijen.
2. Alvorens de vorstperiode aanbreekt, moet het besproeiingssysteem op een vorstvrije plaats worden opgeborgen.

5. TECHNISCHE GEGEVENS

Besproeiing op zonne-energie	Eenheid	Waarde
Nominaal vermogen	W	1
Nominale stroom	A	0,13
Nominale spanning	V	3,6
Max. doorvoercapaciteit	l/h	10
Max. opvoerhoogte	m	4
Max. aanzuighoogte	m	1,5
Max. doorvoervloeistof-temperatuur	°C	35
Gewicht	g	365
Capaciteit van de batterijen bij 1,2 V	Ah	2,4

6. GARANTIE/SERVICE

6.1 Productregistratie:

Registreer uw product op gardena.com/registration.

6.2 Service:

U vindt de actuele contactgegevens van onze service op de achterzijde en online:

- België:
<https://www.gardena.com/be-fr/c/assistance/contact>
- Nederland:
<https://www.gardena.com/nl/c/ondersteuning/contact>
- Andere landen:
<https://www.gardena.com/int/support/advice/contact/>

7. AFVOEREN

(Conform richtlijn 2012/19/EU / S.I. 2013 No. 3113)



Het product mag niet met het normale huishoudelijke afval worden afgevoerd. Het moet volgens de geldende lokale milieuvorschriften worden afgevoerd.

BELANGRIJK!

→ Voer het product via uw plaatselijke recycling-verzamelpunt af.

Accu afvoeren:



De GARDENA accu bevat NiMH-cellen die aan het eind van hun levensduur gescheiden van het normale huishoudelijke afval moeten worden afgevoerd.

BELANGRIJK!

Voer de accu's via uw plaatselijke recycling-verzamelpunt af.

1. Ontlaad de NiMH-cellen volledig (wend u zich tot de GARDENA servicedienst).
2. Beveilig de contacten van de NiMH-cellen tegen kortsluiting.
3. Voer de NiMH-cellen op vakkundige wijze af.

AANWIJZING: Wend u bij andere storingen tot uw GARDENA servicecenter. Reparaties mogen alleen door de GARDENA servicecenters en door speciaalzaken worden uitgevoerd, die door GARDENA zijn goedgekeurd.

GARDENA aquaBloom Set

Översättning av originalanvisningarna.



Den här produkten kan användas av barn från 8 år och äldre och personer med fysisk, sensorisk eller mental funktionsnedsättning eller bristande erfarenhet och kunskap, om de hålls under uppsikt eller har fått instruktioner om säker användning av produkten och förstår farorna som kan uppstå från användningen. Barn får inte leka med produkten. Rengöring och användar-

underhåll får inte genomföras av barn utan uppsikt. Vi rekommenderar att produkten används av ungdomar över 16 år.

Avsedd användning:

Den soldrivna **GARDENA aquaBloom bevattningssatsen** är avsedd för helautomatisk bevattning för upp till 20 växter oberoende av vattenledningsnätet/elanslutning.

FARA! Ej tillåtet att mata saltvatten, gödningsmedel, smutsvatten, frätande, lätt antändbara eller explosiva ämnen (t. ex. bensin, petroleum, nitroförtunning) oljor, eldningsolja och livsmedel.

SV

1. SÄKERHETSANVISNINGAR

VIKTIGT!

Läs noggrant bruksanvisningen och spara den för senare bruk.

Symboler på produkten:



Läs bruksanvisningen.

Allmänna säkerhetsanvisningar

Elsäkerhet



FARA!

aquaBloom får inte ramla ner i vatten.

Säker drift

Vattentemperaturen får inte överskrida 35 °C.

Extra säkerhetsanvisningar

Elsäkerhet



FARA! Hjärtstillestånd!

Den här produkten skapar ett elektromagnetiskt fält under driften. Det här fältet kan under vissa omständigheter påverka funktionssättet för aktiva eller passiva medicinska implantat. För att utesluta faran från situationer som kan leda till allvarliga eller dödliga skador, bör personer med ett medicinskt implantat konsultera läkare och tillverkaren av implantatet innan den här produkten används.

Kontrollera om höljet på bevattningsautomatiken har skador innan användningen. Använd inte en skadad bevattningsautomatik. Kontrollera med jämna mellanrum anslutningskabeln. En skadad bevattningsautomatik får inte användas. Låt alltid GARDENA service kontrollera aquaBloom om det finns någon skada. Använd endast uppladdningsbara AA-batterier NiMH 1,2 V för bevattningen. Blanda aldrig olika batterityper eller nya och använda batterier.

Personlig säkerhet



FARA! Kvävningsskada!

Mindre delar kan lätt sväljas. Plastpåsar innebär kvävningsskada för små barn. Håll små barn borta under monteringen.

Använd endast original GARDENA-delar eftersom det annars inte kan garanteras att systemet fungerar. Berör inte bevattningsautomatiken vid stark solstrålning. Använd endast bevattningsautomatiken utomhus. Använd inte med produkten om du är trött eller är påverkad av alkohol, droger eller mediciner. Produkten får inte anslutas direkt till en vattenkran.



FARA!

Om behållaren som behövs överstiger 100 liter måste du ta hänsyn till balkongens max. viktbelastning (enligt DIN 1055).

2. IDRIFTTAGNING → (bild 1–6)

Här finns en video om inställningen:



Bild 3: Placera bevattningsautomatiken på ett soligt ställe och undvik område med skugga. För den första idrifttagningen placeras aquaBloom under 8 timmar med vridknappsläget "OFF" i solen eller laddas uppladdningsbara batterier separat.

SV

3. FUNKTION → (bild 7)

Efter att bevattningsstid och -frekvens har ställts in bekräftas det önskade programmet genom att LED:en tänds 2 gånger. Den första bevattningen börjar. Detta är den framtida bevattningsstarttiden. Denna behålls även om bevattningsstiden/ -frekvensen ändras. Genom att vrida till "OFF" återställs bevattningsstarttiden.

LED-färgen anger den aktuella batteriladdningsstatusen:

- Grön = bevattning sker.
- Orange = bevattning sker. Placera aquaBloom på ett soligt ställe eller ladda batterier med en lämplig batteriladdare om ingen sol kan förväntas för en kommande frånvaro.
- Röd = Ingen bevattning görs längre. aquaBloom måste placeras i solen eller måste batterierna laddas upp separat.

4. LAGRING

Urdrifttagning:

→ Produkten måste förvaras utom räckhåll för barn.



1. Ta ut batterierna.
2. Ta in bevattningsystemet till frostsäker förvaring innan frostperioden börjar.

5. TEKNISKA DATA

Soldriven bevattning	Enhet	Värde
Märkeffekt	W	1
Märkström	A	0,13
Märkspänning	V	3,6
Max. pumphöjd	l/h	10
Max. pumphöjd	m	4
Max. sughöjd	m	1,5
Max. vätsketemperatur	°C	35
Vikt	g	365
Batteriernas kapacitet vid 1,2 V	Ah	2,4

6. GARANTI/SERVICE

6.1 Produktregistrering:

Registrera din produkt på gardena.com/registration.

6.2 Service:

Aktuella kontaktuppgifter för vår tjänst finns på baksidan och online:

- Sverige:
<https://www.gardena.com/se/support/radgivning/kontakt/>

SV

7. AVFALLSHANTERING

(Enligt direktiv 2012/19/EU / S.I. 2013 No. 3113)



Produkten får inte kastas som vanligt hushållsavfall. Den måste avfallshandteras enligt de gällande lokala miljöföreskrifterna.

VIKTIGT!

→ Avfallshandtera din produkt hos kommunens återvinningscentral.



Avfallshandtering av batteriet:

GARDENA-batteriet innehåller NiMH-celler, som inte ska avfallshandteras som normalt hushållsavfall när de är förbrukade.

VIKTIGT!

Avfallshandtera batterierna hos kommunens återvinningscentral.

1. Ladda ur NiMH-cellerna fullständigt (kontakta GARDENA service).
2. Säkra kontakterna på NiMH-cellerna mot kortslutning.
3. Avfallshandtera NiMH-cellerna fackmässigt.

OBSERVERA: Kontakta ditt GARDENA servicecenter vid andra störningar. Reparationer får endast utföras av GARDENA servicecentren och av fackhandel som är auktoriserad av GARDENA.

GARDENA aquaBloom Set

Oversættelse af den originale vejledning.



Dette produkt må godt bruges af børn fra og med 8 år, samt af personer med nedsatte fysiske, sensoriske eller mentale evner eller manglende erfaring og viden under forudsætning af, at de vejledes i brugen af apparatet og instrueres i de risici, der er forbundet dermed. Desuden må de kun bruge apparatet under opsyn. Børn må ikke lege med produktet. Rengøring og vedligeholdelse må

kun gennemføres af børn, hvis de er under opsyn. Vi anbefaler, at produktet ikke anvendes af unge under 16 år.

Tilsigtet anvendelse:

Det solcelledrevne **GARDENA aquaBloom vandingssæt** er beregnet til fuldautomatisk vanding af op til 20 planter uafhængigt af vandnettet/strømtilslutningen.

FARE! Pumpen må ikke anvendes til: Saltvand, gødning, spildevand, ætsende, let brændbare eller eksplosive stoffer (f.eks. benzin, petroleum, nitrofortynding), olier, brændselsolie og levnedsmidler.

da

1. SIKKERHEDSANVISNINGER

VIGTIGT!

Læs brugsanvisningen omhyggeligt, og opbevar den i nærheden til senere brug.

Symboler på produktet:



Læs brugsvejledningen.

Generelle sikkerhedshenvisninger

Elektrisk sikkerhed



BEMÆRK!

aquaBloom må ikke falde i vandet.

Sikker drift

Vandtemperaturen må ikke overskride 35 °C.

Yderligere sikkerhedshenvisninger

Elektrisk sikkerhed



FARE! Hjertestop!

Produktet opretter et elektromagnetisk felt under driften. Dette felt kan under bestemte betingelser have indflydelse på funktionen af aktive eller passive medicinske implantater. For at udelukke livsfarlige situationer, der kan medføre alvorlige kvæstelser med døden til følge, bør personer med et medicinsk implantat sætte sig i forbindelse med en læge eller

implantatets producent, inden dette produkt anvendes.

Kontrollér vandingsskottens hus for skader før brug. Anvend ikke en beskadiget vandingsskott. Kontrollér regelmæssigt tilslutningsledningen. Der må ikke bruges en beskadiget vandingsskott. Få GARDENA Service til at kontrollere din aquaBloom i tilfælde af skade. Brug kun genopladelige AA accuer NiMH 1,2 V. Bland aldrig forskellige batterityper eller nye og brugte batterier.

Personlig sikkerhed



FARE! Fare for kvælning!

Små dele kan nemt sluges. Der er risiko for, at små børn kan blive kvælt i polyposen. Hold små børn på afstand under monteringen.

Brug udelukkende originale GARDENA dele, da vi ellers ikke kan garantere for en korrekt funktion af anlægget. Berør ikke vandingsskottens ved kraftig solindstråling. Anvend kun vandingsskottens i udeområdet. Undlad at arbejde med produktet, når du er træt eller påvirket af alkohol, narko eller medicin. Produktet må ikke slutes direkte til vandhanen.



BEMÆRK!

Hvis den nødvendige beholder overstiger 100 liter, skal du være opmærksom på din altans maksimale vægtbelastning (i henhold til DIN 1055).

2. IDRIFTSÆTTELSE → (fig. 1–6)

Du finder en video om indstillingen her:



Fig. 3: Placér vandingskontrollen på et solrigt sted, og undgå skyggefulde områder. Placér aquaBloom 8 timer med drejeknapstillingen på „OFF“ i solen ved den første ibrugtagning, eller oplad de genopladelige batterier separat.

da

3. FUNKTION → (fig. 7)

Efter indstillingen af vandingsvarigheden og frekvensen bekræftes det ønskede program ved, at LED-lampen lyser 2 gange. Den første vanding starter. Dette er den fremtidige vandingsstarttid, som også bevares ved en ændring af vandingsvarigheden/-frekvensen. Ved at dreje til „OFF“ nulstilles vandingens starttid.

LED-farven angiver den aktuelle batteriladestatus:

- Grøn = Vanding udføres.
- Orange = Vanding udføres. Placér aquaBloom på et solrigt sted, eller oplad accuerne med en egnet batterioplader, hvis der ikke forventes nogen sol under det kommende fravær.
- Rød = Der udføres ikke nogen vanding. Det er nødvendigt at placere aquaBloom i solen eller foretage en separat opladning af batterierne.

4. OPBEVARING

Afbrydelse af brugen:

→ Produktet skal opbevares utilgængeligt for børn.



1. Tag accuerne ud.
2. Opbevar vandingsssystemet på et frostsikkert sted, før frostperioden starter.

5. TEKNISKE DATA

Solcelledrevet vanding	Enhed	Værdi
Nominal styrke	W	1
Nominal strøm	A	0,13
Nominal spænding	V	3,6
Maks. transportmængde	l/h	10
Maks. leveringshøjde	m	4
Maks. sugehøjde	m	1,5
Maks. medietemperatur	°C	35
Vægt	g	365
Accuernes kapacitet ved 1,2 V	Ah	2,4

6. GARANTI/SERVICE

6.1 Produktregistrering:

Registrer dit produkt på [gardena.com/registration](https://www.gardena.com/registration).

6.2 Service:

Du kan finde de aktuelle kontaktoplysninger for vores tjeneste på bagsiden og online:

- Danmark:
<https://www.gardena.com/dk/support/support/kontakt/>
- Island:
<https://www.gardena.com/int/support/advice/contact/>

da

7. BORTSKAFFELSE

(Iht. direktiv 2012/19/EU / S.I. 2013 nr. 3113)



Produktet må ikke bortskaffes via normalt husholdningsaffald. Det skal bortskaffes iht. de gældende lokale miljøforskrifter.

VIGTIGT!

→ Bring produktet hen til en miljøstation i nærheden.



Bortskaffelse af accuerne:

GARDENA accuen har NiMH-celler, som ikke må bortskaffes i normalt husholdningsaffald, når de ikke kan bruges mere.

NiMH

VIGTIGT!

Bring accuen hen til en miljøstation i nærheden.

1. Aflad NiMH-cellerne fuldstændigt (henvend dig til GARDENA Service).
2. Sikr NiMH-cellerne mod kortslutning.
3. Bortskaf NiMH-cellerne fagligt korrekt.

BEMÆRK: Henvend dig til dit GARDENA Servicecenter i tilfælde af andre fejl. Reparationer må kun udføres af GARDENA Servicecentrene eller af forhandlere, som er autoriseret af GARDENA.

GARDENA aquaBloom Set

Alkuperäisohjeen käännös.



Tätä tuotetta saavat käyttää yli 8-vuotiaat lapset sekä henkilöt, joilla on alentunut fyysinen, aistinvarainen tai psyykkinen toimintakyky tai puutteelliset tiedot, kun heitä tällöin valvotaan tai kun he ovat saaneet tuotteen turvallista käyttöä koskevat ohjeet ja ymmärtävät käyttöön liittyvät vaarat. Lapset eivät saa leikkiä tuotteen kanssa. Lapset eivät saa ilman valvontaa tehdä laitteen puhdistusta

eikä käyttäjän tehtäviin kuuluvaa huoltoa. Suosittelemme, että tuotetta käyttävät vasta yli 16-vuotiaat.

Määräystenmukainen käyttö:

Aurinkoenergialla toimiva **GARDENA aquaBloom -kasteluseti** on tarkoitettu täysautomaattiseen ja vedenjakelusta/verkkovirrasta riippumattomaan, jopa 20 kasvin kasteluun.

VAARA! Pumpkauksessa kiellettyjä nesteitä ovat suolavesi, lannoite, syövyttävät, helposti syttyvät tai räjähdysalttiit aineet (esim. bensiini, raakaöljy, nitrotinneri), öljyt, polttoöljy ja elintarvikkeet.

fi

1. TURVAOHJEET

TÄRKEÄÄ!

Lue käyttöohje huolellisesti ja säilytä se myöhemmä tarvetta varten.

Tuotteessa olevat merkit:



Lue käyttöohje.

Yleiset turvaohjeet

Sähköturvallisuus



HUOMIO!

aquaBloom ei saa pudota veteen.

Turvallinen käyttö

Veden lämpötila ei saa olla yli 35 °C.

Lisänä olevat turvaohjeet

Sähköturvallisuus



VAARA! Sydämenpysähdys!

Tämä tuote tuottaa käytössä sähkömagneettisen kentän. Kenttä voi tietyissä olosuhteissa vaikuttaa aktiivisten tai passiivisten lääkinnällisten implanttien toimintaan. Jotta vakaviin loukkaantumisiin tai kuolemaan johtavien tilanteiden vaara voidaan välttää, lääkinnällistä implanttia käyttävien henkilöiden

tulisi ennen tuotteen käyttöä käännyä lääkäriinsä ja implantin valmistajan puoleen.

Tarkasta kastelunohjauksen kotelo ennen käyttöä vaurioiden varalta. Älä käytä vaurioitunutta kastelunohjausta. Tarkista verkkokaapeli säännöllisesti. Vaurioitunutta kastelunohjausta ei saa käyttää. Vauriotapauksessa anna aquaBloom ehdottomasti GARDENA-huoltopalvelun tarkastettavaksi. Käytä kasteluun vain ladattavia AA-paristoja NiMH 1,2 V. Älä koskaan käytä eri paristotyyppisiä tai uusia ja käytettyjä paristoja yhdessä.

Henkilökohtainen turvallisuus



VAARA! Tukehtumisvaara!

Pienet osat voidaan niellä helposti. Muovipussin vuoksi pienten lasten tukehtumisvaara. Pidä pienet lapset kaukana kokoamisen aikana.

Käytä ainoastaan alkuperäisiä GARDENA-osia, koska muuten ei voida taata järjestelmän moitteetonta toimintaa. Älä kosketa kastelunohjauksen voimakkaassa auringonpaisteessa. Käytä kastelunohjausta vain ulkona. Älä käytä tuotetta, jos olet väsynyt, tai jos olet alkoholin, huumeiden tai lääkeaineiden vaikutuksen alaisena. Tuotetta ei saa liittää suoraan vesihanaan.



HUOMIO!

Jos käytettävän säiliön tilavuus on yli 100 litraa, on huomioitava parvekkeen maksimaalinen kantavuus (standardin DIN 1055 mukaan).

2. KÄYTTÖÖNOTTO → (kuva 1–6)

Video asetuksia varten löytyy tästä:



Kuva 3: Aseta kastelunohjaus aurinkoiseen paikkaan ja vältä varjoisia alueita. Ensimmäisessä käyttöönotossa aseta aquaBloom 8 tunniksi aurinkoon kääntönupin ollessa asennossa "OFF" tai lataa ladattavat paristot erikseen.

fi

3. TOIMINTO → (kuva 7)

Kastelun keston ja taajuuden asetuksen jälkeen haluttu ohjelma vahvistetaan kaksinkertaisella LED-valon syttymisellä. Ensimmäinen kastelu alkaa. Tämä on tuleva kastelun käynnistysaika, joka säilytetään myös kastelun keston ja taajuuden muutoksen aikana. Kääntämällä kääntönuppi asentoon "OFF" kastelun käynnistysaika nollataan.

LED-väri ilmoittaa ajankohtaisen pariston lataustilan:

- Vihreä = kastelu suoritetaan.
- Oranssi = kastelu suoritetaan. Aseta aquaBloom aurinkoiseen paikkaan tai lataa akut sopivalla laturilla, jos tulevana poissaoloaikana ei odoteta auringonpaistetta.
- Punainen = ei enää kastelua. aquaBloom on asetettava aurinkoon tai paristojen erillinen lataus on välttämätöntä.

4. SÄILYTYS

Käytöstä poistaminen:

→ Tuote on säilytettävä lasten ulottumattomissa.



1. Poista akut.
2. Varastoi kastelujärjestelmä ennen pakkasten alkua pakkaselta suojattuun paikkaan.

5. TEKNISET TIEDOT

Aurinkoenergialla toimiva kastelu	Yksikkö	Arvo
Nimellisteho	W	1
Nimellisvirta	A	0,13
Nimellisjännite	V	3,6
Maksimituotto	l/h	10
Maksiminnostokorkeus	m	4
Maksimi imukorkeus	m	1,5
Nesteen maksimilämpötila	°C	35
Paino	g	365
Akkujen kapasiteetti, kun 1,2 V	Ah	2,4

6. TAKUU/HUOLTOPALVELU

6.1 Tuotteen rekisteröinti:

Rekisteröi tuotteesi osoitteessa gardena.com/registration.

6.2 Huoltopalvelu:

Huoltopalvelumme nykyiset yhteystiedot ovat takasivulla ja verkossa:

- Suomi:
<https://www.gardena.com/fi/tukipalvelut/oppaat/palaute/>

7. HÄVITTÄMINEN

(Direktiivin 2012/19/EU / S.I. 2013 nro 3113 mukaan)



Tuotetta ei saa hävittää tavallisen kotitalousjätteen mukana. Se on hävitettävä voimassa olevien paikallisten ympäristönsuojelumääräysten mukaisesti.

TÄRKEÄÄ!

→ Hävitä tuote paikallisen kierrätyskeskuksen kautta.

Akun hävittäminen:



NiMH

GARDENA-akussa on NiMH-kennot, jotka on hävitettävä käyttöiän umpeuttua erillään tavallisesta kotitalousjätteestä.

TÄRKEÄÄ!

Hävitä akut paikallisen kierrätyskeskuksen tai keräyspisteen kautta.

1. Anna NiMH-kennojen tyhjäntyä täydellisesti (käännä GARDENA-huoltopalvelun puoleen).
2. Varmista, ettei NiMH-kennojen kontakteihin pääse syntymään oikosulku.
3. Hävitä NiMH-kennot asianmukaisesti.

HUOMAUTUS: Käännä muissa häiriötapauksissa GARDENA-huoltopalvelun puoleen. Korjaukset saa suorittaa ainoastaan GARDENA-huoltopalvelu tai GARDENAN valtuuttamat erikoisliikkeet.

GARDENA aquaBloom Set

Oversettelse av de originale instruksjonene.



Dette produktet kan brukes av barn fra og med 8 år og personer med reduserte fysiske, sensoriske eller mentale evner, såfremt de er under tilsyn eller er blitt undervist om sikker bruk av produktet og forstår farene som resulterer av dette. Barn skal ikke leke med produktet. Rengjøring og brukervedlikehold skal ikke utføres av barn uten tilsyn. Vi anbefa-

ler bruk av produktet først for ungdommer fra og med 16 år.

Riktig anvendelse:

Det solcelledrevne **GARDENA aquaBloom vanningssettet** er ment for helautomatisk vanning av opptil 20 planter uavhengig av vannforsyningen/strømtilkopling.

FARE! Det må ikke transporteres saltvann, gjødselsmiddel, kloakkvann, etsende, lett brennbare eller eksplosive stoffer (f.eks. bensin, parafin, nitrofortynner), olje, fyringsolje og næringsmidler med systemet.

no

1. SIKKERHETSANVISNINGER

VIKTIG!

Les nøye gjennom bruksanvisningen og oppbevar denne til senere bruk.

Symboler på produktet:



Les bruksanvisningen.

Generelle sikkerhetsanvisninger

Elektrisk sikkerhet



OBS!

aquaBloom må ikke falle i vann.

Sikker drift

Vanntemperaturen skal ikke overskride 35 °C.

Ekstra sikkerhetsanvisninger

Elektrisk sikkerhet



FARE! Hjertestans!

Dette produktet genererer et elektromagnetisk felt under drift. Dette feltet kan under visse betingelser påvirke funksjonen til aktive eller passive medisinske implantater. For å utelukke fare ved situasjoner som kan føre til alvorlige eller dødelige personskader, skal personer med et medisinsk implantat

rådføre seg med lege og produsenten av implantatet før bruk av dette produktet.

Kontroller huset til vanningsstyringen for skader før bruk. Ikke bruk en vanningsstyring som er skadet. Kontroller tilslutningskabelen regelmessig. En vanningsstyring som er skadet, må ikke brukes. aquaBloom må kontrolleres av GARDENA Service i tilfelle skade. Bruk kun oppladbare AA-batterier NiMH 1,2 V for vanningen. Bland aldri ulike batterityper eller nye og brukte batterier.

Personlig sikkerhet



FARE! Fare for kvelning!

Mindre deler kan lett svelges. Plastposer utgjør fare for kvelning for småbarn. Hold småbarn på avstand under monteringen.

Bruk utelukkende originaldeler fra GARDENA, ellers kan det ikke garanteres at anlegget fungerer som det skal. Ikke berør vanningsstyringen når solen skinner sterkt på den. Bruk vanningsstyringen kun utendørs. Verwenden Ikke bruk produktet når du er trøtt eller under påvirkning av narkotika, alkohol eller legemidler. Produktet må ikke kobles direkte til vannkranen.



OBS!

Overskrider nødvendig beholder 100 liter, må du være oppmerksom på bæreevnen til balkongen din (iht. DIN 1055).

2. IGANGSETTING → (fig. 1–6)

Her finner du en video som viser innstilling:



Fig. 3: Plasser vanningsstyringen på et solrikt sted og unngå skyggeområder. Ved første igangsetting må aquaBloom plasseres i 8 timer i solen med skruknappen i posisjonen "OFF" (AV), eller de oppladbare batteriene må lades separat.

3. IGANGSETTING → (fig. 7)

Når vanningstiden og -frekvensen er stilt inn, blir ønsket program bekreftet ved at LED-en blinker to ganger. Den første vanningen starter. Dette er den fremtidige starttiden for vanning, som også beholdes selv om vanningstiden/-frekvensen endres. Starttiden for vanning blir tilbakestilt når enheten slås til "OFF" (AV).

LED-fargen angir den aktuelle batteristatusen:

- Grønn = Vanning er utført.
- Oransje = Vanning er utført. Plasser aquaBloom på et solrikt sted, eller lad batteriene med en egnet batterilader dersom det ikke er ventet sol på en stund.
- Rød = Det skjer ingen vanning mer. Det er nødvendig å plassere aquaBloom i solen eller at batteriene lades separat.

NO

4. LAGRING

Ta ut av bruk:

→ Produktet må oppbevares utilgjengelig for barn.



1. Ta ut batteriene.
2. Før det kommer frost må vannings-systemet lagres på et frostsikkert sted.

5. TEKNISKE DATA

<i>Solcelledrevet vanning</i>	Enhet	Verdi
Nominell effekt	W	1
Merkestrøm	A	0,13
Merkespenning	V	3,6
Maks. leveringskapasitet	l/h	10
Maks. transporthøyde	m	4
Maks. sugehøyde	m	1,5
Maks. væsketemperatur	°C	35
Vekt	g	365
Batterikapasiteten ved 1,2 V	Ah	2,4

6. GARANTI/SERVICE

6.1 Produktregistrering:

Registrer produktet ditt på [gardena.com/registration](https://www.gardena.com/registration).

6.2 Service:

Du finner gjeldende kontaktinformasjon for tjenesten vår på baksiden og på internett:

- Norge:
<https://www.gardena.com/no/stotte/rad/kontakt/>

no

7. AVHENDING

(Iht. direktiv 2012/19/EU / S.I. 2013 No. 3113)



Produktet skal ikke kastes sammen med vanlig husholdningsavfall. Det må kastes i henhold til de gjeldende lokale miljøforskriftene.

VIKTIG!

→ Kast produktet via eller på den lokale resirkuleringsinnsamlingsstasjonen.

Avfallshåndtering av batteriet:



NiMH

GARDENA-batteriet inneholder NiMH-elementer, som ved utløp av levetiden skal avfallshåndteres separat fra det normale husholdningsavfallet.

VIKTIG!

Kast batteriene via eller på den lokale resirkuleringsinnsamlingsstasjonen.

1. Utlad NiMH-elementene fullstendig (henvend deg til GARDENA service).
2. Sikre NiMH-elementkontaktene mot kortslutning.
3. Kasser NiMH-elementene på riktig måte.

MERK: Henvend deg til GARDENA service-senter ved andre feil. Reparasjoner skal kun foretas av GARDENA servicesentre samt fagforhandlere som er autorisert av GARDENA.

GARDENA aquaBloom Set

Traduzione delle istruzioni originali.



Questo prodotto può essere utilizzato da bambini dagli 8 anni in su nonché da persone con capacità fisiche, sensoriali o mentali ridotte o con un bagaglio ristretto di esperienze e conoscenze, purché vengano supervisionati e siano stati istruiti circa l'utilizzo sicuro del prodotto e i pericoli legali al suo uso. Non lasciare giocare i bambini con questo prodotto. Ai bambini è consentito pulire ed eseguire la manutenzione del prodotto

solo sotto la supervisione di un adulto. Si sconsiglia l'utilizzo del prodotto da parte di adolescenti di età inferiore a 16 anni.

Destinazione d'uso:

Il GARDENA Kit di irrigazione aquaBloom a energia solare è concepito per l'irrigazione del tutto automatica di massimo 20 piante, indipendentemente dalla rete idrica e dall'allacciamento elettrico.

PERICOLO! Il kit non è idoneo per il trasporto di acqua salata, concime, acque nere, sostanze corrosive, facilmente infiammabili o esplosive (p. es. benzina, petrolio, diluente nitro), oli, olio combustibile e generi alimentari.

it

1. NORME DI SICUREZZA

IMPORTANTE!

Si prega di leggere attentamente le istruzioni per l'uso e di conservarle per rileggerle.

Simboli sul prodotto:



Leggere le istruzioni per l'uso.

Norme generali di sicurezza

Sicurezza elettrica



ATTENZIONE!

Non fare cadere in acqua l'aquaBloom.

Funzionamento più sicuro

La temperatura dell'acqua non deve essere superiore a 35 °C.

Norme di sicurezza aggiuntive

Sicurezza elettrica



PERICOLO! Arresto cardiaco!

Questo prodotto durante il suo funzionamento genera un campo elettromagnetico. Questo campo può, in presenza di particolari situazioni, agire sul funzionamento di impianti medici attivi o passivi. Per escludere il pericolo di situazioni che possano condurre a lesioni gravi o mortali le persone che hanno un impianto medico devono, prima dell'utilizzo di questo prodotto, consultarsi con il proprio medico e il produttore dell'impianto.

Prima dell'uso, controllare la presenza di danni all'involucro esterno dell'unità di controllo per irrigazione. Non utilizzare unità di controllo per irrigazione danneggiate. Controllare periodicamente il cavo di alimentazione. Non utilizzare unità di controllo per irrigazione danneggiate. Le unità di controllo per irrigazione danneggiate devono essere esaminate dall'Assistenza Clienti GARDENA. Utilizzare l'aquaBloom solo con batterie ricaricabili NiMH AA da 1,2 V. Non mischiare batterie nuove e usate o diversi tipi di batterie.

Sicurezza personale



PERICOLO! Pericolo di soffocamento!

I piccoli pezzi possono essere ingeriti facilmente. I sacchetti in polietilene rappresentano un pericolo di soffocamento per i bambini piccoli. Tenere i bambini lontano durante il montaggio.

Utilizzare esclusivamente parti originali GARDENA, perché altrimenti la funzionalità dell'impianto non può essere garantita. Non toccare l'unità di controllo per irrigazione in caso di forte irradiazione solare. Utilizzare l'unità di controllo per irrigazione solo all'aperto. Non utilizzare il prodotto in condizioni di stanchezza o sotto l'influsso di droghe, alcol o farmaci. Non collegare il prodotto direttamente al rubinetto.



ATTENZIONE!

Se il serbatoio necessario supera i 100 litri, si deve osservare la capacità max. di peso del proprio balcone (secondo DIN 1055).

2. MESSA IN USO → (fig. 1-6)

Un video per l'impostazione è reperibile qui:



Fig. 3: Collocare l'unità di controllo per irrigazione in un posto soleggiato. Evitare le aree in ombra. Alla prima messa in uso, collocare l'aquaBloom al sole per 8 ore con la manopola in posizione "OFF" oppure mettere in carica le batterie separatamente.

3. FUNZIONE → (fig. 7)

Dopo l'impostazione di durata e frequenza dell'irrigazione, il programma desiderato viene confermato mediante accensione per 2 volte dei LED. Inizia la prima irrigazione. Questa è l'ora di inizio irrigazione futura. Essa rimane invariata anche al cambiamento della durata/frequenza dell'irrigazione. Per resettare l'ora di inizio irrigazione, ruotare la manopola su "OFF".

Il colore dei LED indica lo stato di carica della batteria:

- Verde = viene eseguita l'irrigazione.
- Arancione = viene eseguita l'irrigazione. Collocare l'aquaBloom in un posto soleggiato o mettere in carica le batterie in un caricabatteria idoneo, se durante l'assenza dell'utente non è previsto il sole.
- Rosso = non viene più eseguita alcuna irrigazione. È necessario collocare l'aquaBloom al sole o mettere in carica le batterie separatamente.

4. CONSERVAZIONE

Messa fuori servizio:

→ Il prodotto deve essere conservato in modo non accessibile ai bambini.



1. Rimuovere le batterie.
2. Prima che inizi il periodo di gelo, conservare l'impianto di irrigazione in un luogo sicuro.

5. DATI TECNICI

<i>Irrigazione a energia solare</i>	Unità	Valore
Potenza nominale	W	1
Corrente nominale	A	0,13
Tensione nominale	V	3,6
Mandata max.	l/h	10
Prevalenza max.	m	4
Altezza di aspirazione max.	m	1,5
Temperatura max. del liquido da pompare	°C	35
Peso	g	365
Autonomia delle batterie a 1,2 V	Ah	2,4

6. GARANZIA/ASSISTENZA

6.1 Registrazione del prodotto:

Registrare il prodotto all'indirizzo [gardena.com/registration](https://www.gardena.com/registration).

6.2 Assistenza:

Le informazioni di contatto aggiornate del nostro servizio di assistenza sono disponibili sul retro e online:

- Italia: <https://www.gardena.com/it/supporto/informazioni/contatti/>
- Svizzera: <https://www.gardena.com/ch-it/supporto/informazioni/contatti/>

7. SMALTIMENTO

(Secondo la direttiva 2012/19/UE / S.I. 2013 n. 3113)



Il prodotto non può essere smaltito insieme ai normali rifiuti domestici. Deve essere smaltito in base alle prescrizioni ambientali localmente applicabili.

IMPORTANTE!

→ Smaltire il prodotto nel o tramite il punto di raccolta locale per il riciclaggio.

Smaltimento della batteria:



NiMH

La batteria GARDENA contiene celle NiMH che, al termine della propria durata, devono essere smaltite separatamente dai normali rifiuti domestici.

IMPORTANTE!

Smaltire le batterie nel o tramite il punto di raccolta locale per il riciclaggio.

1. Scaricare completamente le celle NiMH (rivolgersi all'Assistenza Clienti GARDENA).
2. Mettere in sicurezza le celle NiMH da cortocircuiti.
3. Smaltire le celle NiMH in modo appropriato.

NOTA: rivolgersi, in presenza di altri problemi, all'Assistenza Clienti GARDENA di competenza. Le riparazioni possono essere eseguite solamente dall'Assistenza Clienti GARDENA così come da rivenditori specializzati che sono autorizzati da GARDENA.

GARDENA aquaBloom Set

Traducción de las instrucciones de empleo originales.



Los niños a partir de los 8 años y en adelante así como personas con discapacidad física, sensoria o mental, o bien con falta de experiencia y conocimientos sólo pueden usar el producto bajo la supervisión de una persona responsable, o si son instruidas en cuanto al empleo seguro del producto y comprenden los posibles peligros resultantes. Los niños deberán ser vigilados para asegurarse de que no pueden jugar con el producto. Los niños sólo pueden

limpiar o mantener el producto bajo vigilancia de una persona responsable. El uso de este producto está indicado para jóvenes mayores de 16 años.

Uso adecuado:

El set de riego aquaBloom de GARDENA accionado por energía solar está concebido para regar hasta 20 plantas de forma totalmente automática e independiente de la red de suministro de agua/corriente eléctrica.

¡PELIGRO! No debe hacerse funcionar con agua salada, fertilizantes, aguas residuales, productos corrosivos, inflamables o explosivos (p. ej., gasolina, derivados del petróleo, disolventes nitrocelulósicos), aceites, gasóleo de calefacción o productos alimenticios.

es

1. AVISOS DE SEGURIDAD

¡IMPORTANTE!

Lea las instrucciones de uso y guárdelas a mano para su consulta posterior.

Explicación de los símbolos en el producto:



Lea las instrucciones de empleo.

Avisos generales de seguridad

Seguridad eléctrica



¡ATENCIÓN!

Tenga cuidado de que aquaBloom no caiga al agua.

Funcionamiento seguro

La temperatura del agua no debe superar los 35 °C.

Avisos adicionales de seguridad

Seguridad eléctrica



¡PELIGRO! ¡Parada cardiaca!

Este producto genera un campo electromagnético durante el funcionamiento. Este campo puede influir, bajo determinadas circunstancias, en el modo de funcionamiento de implantes médicos activos o pasivos. Con el fin de evitar el riesgo de situaciones que pudieran conllevar lesiones graves o incluso mortales, las personas que lleven un implante médico deberán consultar al médico y fabricante del implante antes de usar este producto.

Antes del uso, verifique que la carcasa del control de riego no presente daños ni deterioros. No utilice el control de riego si presenta daños o deterioros. Compruebe a intervalos regulares de tiempo la tubería de conexión. No utilice el control de riego si está dañado o deteriorado. En caso de avería, lleve aquaBloom a un centro de servicio GARDENA. Utilice exclusivamente pilas recargables AA Ni-MH de 1,2 V para el riego. Nunca mezcle tipos distintos de pilas ni pilas nuevas con pilas usadas.

Seguridad personal



¡PELIGRO! ¡Peligro de asfixia!

Las piezas pequeñas se pueden ingerir con facilidad. Los niños pequeños corren el riesgo de asfixiarse con la bolsa. Por este motivo, mantenga a los niños pequeños alejados del lugar de montaje.

Utilice exclusivamente piezas originales GARDENA, ya que de lo contrario no puede garantizarse la operatividad de la instalación. No toque el control de riego si se encuentra expuesto a una radiación solar intensa. Utilice el control de riego solo en exteriores. Nunca utilice el producto si está cansado(a) o si se encuentra bajo los efectos de alcohol, drogas o medicamentos. Este producto no debe conectarse directamente al grifo.



¡ATENCIÓN!

Si se requiere un depósito de más de 100 litros, deberá tener en cuenta el peso máximo que puede soportar su balcón (conforme a DIN 1055).

2. PUESTA EN SERVICIO → (fig. 1-6)

Aquí encontrará un vídeo que indica cómo ajustar el sistema:



Fig. 3: Ubique el control de riego en un lugar soleado, evitando que quede en la sombra. Antes de poner en marcha aquaBloom por primera vez, póngalo al sol durante 8 horas con el botón giratorio en la posición "OFF" o cargue las pilas recargables por separado.

3. FUNCIONAMIENTO → (fig. 7)

Tras ajustar la duración y la frecuencia de riego, el LED confirmará el programa deseado encendiéndose 2 veces consecutivas. Empieza el primer riego. Esta es la hora de inicio del riego ajustada a partir de ahora. Se mantendrá esta hora aunque se modifique la duración/la frecuencia de riego. Girando a "OFF" se restaura la hora de inicio del riego.

El color del LED indica el estado de carga actual de las pilas:

- Verde = hay riego.
- Naranja = hay riego. Coloque aquaBloom en un lugar soleado o cargue las pilas con un cargador adecuado si va a ausentarse y lo más probable es que no haga sol.
- Rojo = no hay riego. Tiene que exponer aquaBloom a la luz solar o cargar las pilas por separado.

es

4. ALMACENAMIENTO

Puesta fuera de servicio:

→ El producto se deberá guardar fuera del alcance de los niños.



1. Extraiga las pilas recargables.
2. Almacene el sistema de riego en un lugar a prueba de heladas antes de que empiece la temporada fría.

5. DATOS TÉCNICOS

Riego accionado por energía solar	Unidad	Valor
Potencia nominal	W	1
Intensidad nominal	A	0,13
Tensión nominal	V	3,6
Caudal máx.	l/h	10
Alt. elevación máx.	m	4
Altura máxima de aspiración	m	1,5
Temperatura máx. del medio	°C	35
Peso	g	365
Capacidad de las pilas de 1,2 V	Ah	2,4

6. GARANTÍA/SERVICIO

6.1 Registro del producto:

Registre su producto en [gardena.com/registration](https://www.gardena.com/registration).

6.2 Servicio:

Puede encontrar la información de contacto actualizada de nuestro servicio en la contraportada y en línea:

- España:
<https://www.gardena.com/es/asistencia/ayuda/contacto/>
- Otros países:
<https://www.gardena.com/int/support/advice/contact/>

7. ELIMINACIÓN DEL PRODUCTO

(Según la Directiva 2012/19/UE / S.I. 2013 n.º 3113)



El producto no deberá eliminarse con la basura doméstica normal. Se deberá eliminar según las normativas medioambientales vigentes locales.

¡IMPORTANTE!

→ Elimine el producto a través o por medio del puesto recolector de reciclaje del municipio respectivo.



Cómo eliminar el Accu usado:

La pila recargable GARDENA contiene células Ni-MH que no deben eliminarse junto con la basura doméstica normal una vez finalizada su vida útil.

¡IMPORTANTE!

Elimine los Accus a través o por medio del puesto recolector de reciclaje del municipio respectivo.

1. Descargue por completo las células Ni-MH (póngase en contacto con el Servicio Técnico de GARDENA).
2. Proteja los contactos de las células Ni-MH contra cortocircuitos.
3. Deseche adecuadamente las células Ni-MH.

NOTA: En caso de avería, rogamos dirigirse a su Centro de Servicio Técnico de GARDENA. Únicamente los Centros de Servicio Técnico de GARDENA, así como los distribuidores autorizados por GARDENA, pueden realizar reparaciones en sus productos.

GARDENA aquaBloom Set

Tradução do manual de instruções original.



Este produto pode ser usado por crianças com idade superior a 8 anos e por pessoas com capacidades físicas, sensoriais ou mentais reduzidas ou com insuficiente experiência e conhecimentos, quando estas sejam supervisionadas ou recebam instruções relativamente ao uso do aparelho e compreendam os perigos daí resultantes. As crianças não devem brincar com o produto. A limpeza e a manutenção pelo utilizador

não devem ser realizadas por crianças sem supervisão. Recomendamos que o produto seja usado apenas por pessoas com idade igual ou superior a 16 anos.

Utilização prevista:

O conjunto de rega GARDENA aquaBloom alimentado a energia solar destina-se à rega totalmente automática de até 20 plantas, de uma forma independente da rede de água/ligação de corrente.

PERIGO! Não se deve bombear água salgada, fertilizantes, água suja, substâncias corrosivas, facilmente inflamáveis ou explosivas (por ex. gasolina, petróleo, diluente), óleos, óleo combustível e produtos alimentares.

pt

1. AVISOS DE SEGURANÇA

IMPORTANTE!

Leia o manual de instruções com atenção e guarde-o para consulta futura.

Símbolos no produto:



Leia o manual de instruções.

Advertências gerais de segurança

Segurança elétrica



ATENÇÃO!

O aquaBloom não pode cair na água.

Operação segura

A temperatura da água não deve exceder 35 °C.

Advertências de segurança adicionais

Segurança elétrica



PERIGO! Paragem cardíaca!

Este produto cria um campo eletromagnético durante o funcionamento. Em determinadas condições, este campo pode afetar o modo de funcionamento de implantes médicos ativos ou passivos. Para evitar situações de risco que possam provocar ferimentos graves ou mortais, as pessoas com um implante médico devem consultar o seu médico e o fabricante do implante antes da utilização deste produto.

Antes da utilização, verifique se a caixa do controlador de rega apresenta danos. Não utilize um controlador de rega danificado. Verifique regularmente a ligação à rede. Não usar um controlador de rega danificado. Em caso de danos, o aquaBloom deve ser verificado pelo Centro de Assistência da GARDENA. Para a rega, utilize apenas pilhas AA NIMH 1,2 V recarregáveis. Nunca misture pilhas de diferentes tipos nem pilhas novas com pilhas usadas.

Segurança pessoal



PERIGO! Risco de asfixia!

As peças mais pequenas podem ser engolidas. O saco de plástico representa um risco de asfixia para crianças. Mantenha as crianças afastadas durante a montagem.

Utilize exclusivamente peças originais GARDENA, caso contrário não se poderá garantir a funcionalidade do sistema. Não toque no controlador de rega quando este estiver sob sol forte. Utilize o controlador de rega apenas no exterior. Não utilize com o produto quando estiver cansado ou sob o efeito de drogas, álcool ou medicação. O produto não pode ser conectado diretamente à torneira de água.



ATENÇÃO!

Se o recipiente necessário ultrapassar os 100 litros, terá de respeitar a capacidade de peso máx. da sua varanda (em conformidade com a norma DIN 1055).

2. COLOCAÇÃO EM FUNCIONAMENTO → (fig. 1–6)

Aqui encontra um vídeo sobre a configuração:



Fig. 3: Colocar o controlador de rega num local exposto ao sol e evitar as sombras. Na primeira colocação em funcionamento, colocar o aquaBloom ao sol durante 8 horas com o botão rotativo na posição "OFF" ou carregar as pilhas recarregáveis em separado.

3. FUNCIONAMENTO → (fig. 7)

Após a configuração da duração e da frequência da rega, o programa pretendido é confirmado mediante a iluminação do LED por 2 vezes. Inicia-se a primeira rega. Esta é a próxima hora inicial da rega, que se mantém mesmo após uma alteração da duração/frequência de rega. A hora inicial de rega é repostada rodando o botão para "OFF".

A cor do LED indica a carga atual das pilhas:

- Verde = Rega ativada.
- Laranja = Rega ativada. Colocar o aquaBloom num local exposto ao sol ou carregar as pilhas com um carregador adequado quando não estiver previsto sol.
- Vermelho = Não se realiza nenhuma rega. É necessário colocar o aquaBloom ao sol ou é necessário carregar as pilhas separadamente.

4. ARMAZENAMENTO

Colocação fora de serviço:

→ O produto tem de ser guardado num local não acessível a crianças.



1. Remova as pilhas.
2. Antes do período das geadas, guardar o sistema de rega num local protegido do gelo.

5. DADOS TÉCNICOS

Sistema de rega alimentado a energia solar	Unidade	Valor
Potência nominal	W	1
Corrente nominal	A	0,13
Tensão nominal	V	3,6
Capacidade máx. de débito	l/h	10
Débito máx.	m	4
Altura máx. de aspiração	m	1,5
Temperatura máxima do líquido a bombear	°C	35
Peso	g	365
Capacidade das pilhas com 1,2 V	Ah	2,4

6. GARANTIA/ASSISTÊNCIA

6.1 Registo do produto:

Registe o seu produto em [gardena.com/registration](https://www.gardena.com/registration).

6.2 Assistência:

Encontre as informações de contacto atuais relativas ao nosso serviço no verso e online:

- Portugal:
<https://www.gardena.com/pt/suporte/advice/contacto/>
- Outros países:
<https://www.gardena.com/int/support/advice/contact/>

7. ELIMINAÇÃO

(Em conformidade com a Diretiva 2012/19/UE / S.I. 2013 No. 3113)



O produto não pode ser colocado no lixo doméstico normal. Tem de ser eliminado de acordo com as regras ambientais locais em vigor.

IMPORTANTE!

→ Elimine o produto no centro de recolha e reciclagem da sua área de residência.

Eliminação da bateria:



NiMH

A bateria GARDENA contém células de NiMH que, no final da sua vida útil, devem ser separadas do lixo doméstico normal.

IMPORTANTE!

Elimine as baterias no centro de recolha e reciclagem da sua área de residência.

1. Carregue as células de NiMH na totalidade (contacte a assistência GARDENA).
2. Proteja os contactos das células de NiMH contra curto-circuito.
3. Elimine as células de NiMH corretamente.

NOTA: se existirem outras avarias, contacte o seu centro de assistência GARDENA. As reparações apenas podem ser realizadas por centros de assistência GARDENA e por revendedores especializados, autorizados pela GARDENA.

pt

GARDENA aquaBloom Set

Tłumaczenie instrukcji oryginalnej.



Dzieci od 8 r. ż. oraz osoby o ograniczonych zdolnościach fizycznych, sensorycznych lub psychicznych lub też nieposiadające doświadczenia i wiedzy mogą używać produktu pod warunkiem, że są przy tym nadzorowane lub zostały poinstruowane na temat bezpiecznego użytkowania produktu oraz rozumieją niebezpieczeństwa wynikające z jego użycia. Nie wolno dzieciom bawić się produktem. Nie wolno dzieciom dokonywać czyszczenia i konserwacji przez

użytkownika urządzenia, jeżeli nie są one przy tym nadzorowane. Produkt nie powinien być użytkowany przez osoby w wieku poniżej 16. roku życia.

Użytkowanie zgodnie z przeznaczeniem:

Zasilany energią słoneczną **zestaw nawadniający GARDENA aquaBloom** jest przeznaczony do w pełni automatycznego nawadniania maks. 20 roślin, niezależnie od sieci wodociągowej/zasilania elektrycznego.

NIEBEZPIECZEŃSTWO! Zabrania się używania do tłoczenia wody stonej, nawozu, brudnej wody, substancji żrących, łatwopalnych lub wybuchowych (np. benzyny, ropy naftowej, rozpuszczalnika nitro), olejów, oleju opałowego czy artykułów spożywczych.

pl

1. WSKAZÓWKI BEZPIECZEŃSTWA

WAŻNE!

Należy starannie zapoznać się z instrukcją obsługi i zachować ją do późniejszego wykorzystania.

Symbole umieszczone na produkcie:



Należy przeczytać instrukcję obsługi.

OGÓLNE WSKAZÓWKI BEZPIECZEŃSTWA

Bezpieczeństwo elektryczne



UWAGA!

aquaBloom nie może wpaść do wody.

Bezpieczna obsługa

Temperatura wody nie może przekroczyć 35 °C.

DODATKOWE WSKAZÓWKI BEZPIECZEŃSTWA

Bezpieczeństwo elektryczne



NIEBEZPIECZEŃSTWO!
Zatrzymanie akcji serca!

Podczas pracy produkt wytwarza pole elektromagnetyczne. W określonych warunkach pole to może oddziaływać na aktywne i pasywne implanty medyczne. Aby uniknąć ryzyka poważnych lub śmiertelnych obrażeń ciała, zalecamy osobom posiadającym implanty medyczne przed użyciem produktu skontaktować się z lekarzem lub producentem implantu.

Przed użyciem sprawdzić obudowę sterowania nawadnianiem pod względem uszkodzeń. Nie używać uszkodzo-

nego sterowania nawadnianiem. Regularnie sprawdzać przewód podłączeniowy. Zabrania się używania uszkodzonego sterowania nawadnianiem. W razie uszkodzenia zestawu aquaBloom jego sprawdzenie należy powierzyć serwisowi GARDENA. Do nawadniania należy używać wyłącznie akumulatorów AA NiMH 1,2 V. Nie korzystać z różnych rodzajów akumulatorów lub jednocześnie z nowych i używanych akumulatorów.

Bezpieczeństwo osobiste



NIEBEZPIECZEŃSTWO! Ryzyko uduszenia!

Istnieje ryzyko połknięcia drobnych części. W przypadku małych dzieci istnieje ryzyko uduszenia plastikową torebką. Dzieci należy trzymać z dala od miejsca montażu produktu.

Należy korzystać wyłącznie z oryginalnych części GARDENA. W przeciwnym razie sprawność instalacji nie może być gwarantowana. Przy silnym nasłonecznieniu nie dotykać sterowania nawadnianiem. Sterowanie nawadnianiem używać wyłącznie na zewnątrz. Nie używać produktu w stanie zmęczenia lub choroby, bądź też pod wpływem narkotyków, alkoholu lub lekarstw. Produktu nie należy podłączać bezpośrednio do kranu.



UWAGA!

Jeśli pojemność potrzebnego zbiornika na wodę przekracza 100 litrów, należy uwzględnić maksymalne dopuszczalne obciążenie balkonu (zgodnie z normą DIN 1055).

2. URUCHOMIENIE → (rys. 1–6)

Film wideo przedstawiający ustawienia jest dostępny tutaj:



Rys. 3: Sterowanie nawadnianiem umieścić w słonecznym miejscu i unikać miejsc zacienionych. W przypadku pierwszego uruchomienia aquaBloom z pokrętłem ustawionym w pozycji „OFF” umieścić na 8 godzin w nasłonecznionym miejscu lub naładować akumulatory.

3. DZIAŁANIE → (rys. 7)

Po ustawieniu czasu trwania i częstotliwości nawadniania wybrany program zostanie potwierdzony 2-krotnym mignięciem diody LED. Rozpocznie się pierwsze nawadnianie. Jest to przyszły czas rozpoczęcia nawadniania, który nie zmienia się również w przypadku zmiany czasu trwania/ częstotliwości nawadniania. Ustawienie pokrętła w pozycji „OFF” powoduje zresetowanie początku czasu nawadniania.

Kolor diody LED informuje o aktualnym stanie naładowania akumulatorów:

- Zielony = włączy się nawadnianie.
- Pomarańczowy = włączy się nawadnianie. Umieścić aquaBloom w nasłonecznionym miejscu lub naładować akumulatory przy pomocy odpowiedniej ładowarki, jeżeli podczas planowanej nieobecności prognozowana jest pochmurna pogoda.
- Czerwony = nawadnianie nie włączy się. Konieczne jest umieszczenie aquaBloom w nasłonecznionym miejscu lub naładowanie akumulatorów.

pl

4. PRZECHOWYWANIE

Przerwa w użytkowaniu:

→ Produkt przechowywać poza zasięgiem dzieci.



1. Wyjąć akumulatory.
2. Przed nastaniem przymrozków umieścić system nawadniający w miejscu zabezpieczonym przed mrozem.

5. DANE TECHNICZNE

Nawadnianie zasilane energią słoneczną

	Jednostka	Wartość
Moc znamionowa	W	1
Prąd znamionowy	A	0,13
Napięcie znamionowe	V	3,6
Max wydajność	l/h	10
Max wysokość tłoczenia	m	4
Max wysokość zasysania	m	1,5
Max temperatura pompowanej cieczy	°C	35
Waga	g	365
Pojemność akumulatorów 1,2 V	Ah	2,4

6. GWARANCJA/SERWIS

6.1 Rejestracja produktu:

Zarejestruj swój produkt na stronie [gardena.com/registration](https://www.gardena.com/registration).

6.2 Serwis:

Aktualne dane kontaktowe naszego serwisu znajdują się na odwrocie i w Internecie:

- Polska: <https://www.gardena.com/pl/serwis-i-wsparcie/porady/kontakt/>

7. UTYLIZACJA

(Zgodnie z Dyrektywą 2012/19/UE / S.I. 2013 nr 3113)



Produktu nie wolno utylizować razem z normalnymi odpadami komunalnymi. Produkt należy zutylizować zgodnie z lokalnymi przepisami ochrony środowiska.

WAŻNE!

→ Produkt należy zutylizować za pośrednictwem lokalnego zakładu utylizacji odpadów.

Utylizacja akumulatora:



NiMH

Akumulator GARDENA zawiera ogniwa NiMH. W związku z tym nie może być usuwany razem z normalnymi odpadami komunalnymi, lecz powinien zostać przekazany do utylizacji.

WAŻNE!

Akumulator należy zutylizować za pośrednictwem lokalnego zakładu utylizacji odpadów.

1. Całkowicie rozładować ogniwa NiMH (skontaktować się z serwisem GARDENA).
2. Zabezpieczyć styki ogniwa NiMH przed zwarcie.
3. Fachowo zutylizować ogniwa NiMH.

WSKAZÓWKA: w przypadku wystąpienia innych zakłóceń prosimy o kontakt z serwisem GARDENA. Naprawy mogą być wykonywane tylko przez punkty serwisowe GARDENA lub przez autoryzowanych przedstawicieli GARDENA.

GARDENA aquaBloom Set

Az eredeti útmutató fordítása.



8 éves kor feletti gyermekek, valamint csökkent fizikai, érzékszervi vagy mentális képességekkel élő, vagy hiányos tapasztalatokkal és tudással rendelkező személyek a terméket csak másik személy felügyelete mellett, vagy olyan esetben használhatják, ha megfelelő eligazítást kapnak a termék biztonságos működtetéséről, és megértik az abból eredő veszélyeket. Gyermekeknek tilos játszani a termékkel. Gyermekek felügye-

let nélkül nem végezhetnek tisztítást vagy felhasználó általi karbantartást. A termék használatát csak 16 éven felüli fiatalok számára ajánljuk.

Rendeltetésszerű használat:

A napenergiával működő **GARDENA aquaBloom öntözőkészlet** akár 20 növény teljesen automatikus, vízhálózattól/tápcsatlakozástól független öntözésére szolgál.

VESZÉLY! Tilos vele sósvizet, műtrágyalét, szennyezett vizet, maró, könnyen éghető vagy robbanásveszélyes anyagokat (pl. benzint, petróleumot, nitro-hígítót), olajokat, fűtőolajat és élelmiszert továbbítani.

1. BIZTONSÁGI ÚTMUTATÁSOK

FONTOS!

Olvassa el figyelmesen a használati utasítást, és őrizze meg gondosan, hogy később is fellapozhassa.

Szimbólumok a terméken:



Olvassa el a használati utasítást.

Általános biztonsági útmutatások

Elektromos biztonság



FIGYELEM!

Az aquaBloom nem eshet bele vízbe.

Biztonságos üzemelés

A víz nem lehet melegebb 35 °C-nál.

További biztonsági útmutatások

Elektromos biztonság



VESZÉLY! Szívleállás!

Ez a termék az üzemelés során elektromágneses mezőt hoz létre. Ez a mező bizonyos körülmények között hatással lehet az aktív és passzív orvosi implantátumok működési módjára. A súlyos vagy halálos kimenetelű sérülések elkerülése érdekében azt javasoljuk, hogy az orvosi implantátummal rendelkező személyek a termék használata előtt beszéljenek erről az orvosukkal, vagy az implantátum gyártójával.

Használat előtt vizsgálja át, hogy nincsenek-e rongálódások az öntözésvezérlés házában. Megrongálódott öntözésvezérlést ne használjon. Rendszeresen ellenőrizze a csatlakozó vezetéket. Megrongálódott öntözésvezérlő készüléket nem szabad használni. Sérülés esetén feltétlenül vizsgálta át az aquaBloom-ot a GARDENA szervizzel. Az öntözéshez csak újratölthető, 1,2 V-os NiMH AA akkumulátorokat használjon. Soha ne használjon vegyesen különböző típusú elemeket, ill. új és használt elemeket.

Személyi biztonság



VESZÉLY! Fulladásveszély!

Az apróbb alkatrészek könnyen lenyelhetők. A nejlonzacskó miatt kisgyermeknél fulladás veszélye fenyeget. Szereléskor tartsa távol a kisgyermekeket.

A berendezés megfelelő működőképességének biztosítása érdekében kizárólag eredeti GARDENA alkatrészeket használjon. Erős napsugárzás esetén ne érintse meg az öntözésvezérlő készüléket. Az öntözésvezérlő készüléket csak szabadban használja. Fáradt állapotban, vagy amennyiben kábítószert, alkoholt vagy gyógyszerek hatása alatt áll, ne használja a terméket. A terméket nem szabad közvetlenül a vízcsapra csatlakoztatni.



FIGYELEM!

Ha 100 liternél is nagyobb tartályra lenne szüksége, az erkélyének súlyterhelését is tekintetbe kell vennie (a DIN 1055 szerint).

2. ÜZEMBE HELYEZÉS → (1–6. ábra)

A beállítást bemutató videó itt tekinthető meg:



3. ábra: Az öntözésvezérlő készüléket napos helyen helyezze el. Az árnyékos területeket kerülje. Amikor első alkalommal üzembe helyezi az aquaBloom-ot, "OFF" állásba csavart forgatógombbal állassa a napon 8 órán át, vagy töltsen fel külön a tölthető elemeket.

3. MŰKÖDÉS → (7. ábra)

Az öntözés időtartamának és -gyakoriságának beállítása után a készülék a LED lámpájának 2-szeri felgyulladásával jelzi, hogy elfogadta a programot. Elindul az első öntözés. A jövőben ez lesz az öntözés kezdési ideje, amely az öntözési időtartam/-gyakoriság megváltoztatásakor is változatlan marad. Az öntözés kezdési ideje a gomb "OFF" állásba forgatásával áll vissza nullára.

Az elem pillanatnyi töltési állapotát a LED színe jelzi ki:

- Zöld = öntözés történik.
- Narancssárga = öntözés történik. Helyezze az aquaBloom-ot napos helyre, vagy alkalmas töltőkészülékkel töltsen fel az akkumulátorokat, ha a huzamosabb távollét ideje alatt nem várható napos idő.
- Piros = többé már nem történik öntözés. Az aquaBloom-ot ki kell tenni a napra, vagy az elemeket külön fel kell tölteni.

hu

4. TÁROLÁS

Üzemen kívül helyezés:

→ A terméket gyermekektől elzárt helyen kell őrizni.



1. Vegye ki az akkumulátorokat.
2. A fagyos idő beköszönése előtt vigye az öntözőrendszert fagytól védett helyre.

5. MŰSZAKI ADATOK

Napenergiával folyó öntözés	Egység	Érték
Névleges teljesítmény	W	1
Névleges áram	A	0,13
Névleges feszültség	V	3,6
Max. szállítási mennyiség	l/h	10
Max. szállítási magasság	m	4
Max. szívási magasság	m	1,5
Max. vízhőmérséklet	°C	35
Tömeg	g	365
Az akkumulátorok működőképessége 1,2 V-nál	Ah	2,4

6. GARANCIA/SZERVIZ

6.1 Termékrejistráció:

Regisztrálja termékét a [gardena.com/registration](https://www.gardena.com/registration) oldalon.

6.2 Szerviz:

A szervizek aktuális elérhetőségeit a hátoldalon és a weboldalon tekintheti meg:

- Magyarország: <https://www.gardena.com/hu/tamogatas/tanacsadas/kapcsolat/>

7. ÁRTALMATLANÍTÁS

(A 2012/19/EU / S.I. 2013 3113 sz. jelű irányelv szerint)



Nem szabad a terméket a normál háztartási hulladékkal együtt kidobni. A hatályos helyi környezetvédelmi előírásoknak megfelelően kell ártalmatlanítani.

FONTOS!

→ Adja le a terméket a helyi újrahasznosító gyűjtőhelyen, vagy bizza rájuk az ártalmatlanítását.

Az akkumulátor ártalmatlanítása:



NiMH

A GARDENA akkumulátor NiMH cellákat tartalmaz, amelyeket élettartamuk végén a normál háztartási hulladéktól elkülönítve kell ártalmatlanítani.

FONTOS!

Adja le az akkumulátorokat a helyi újrahasznosító gyűjtőhelyen, vagy bizza rájuk az ártalmatlanításukat.

1. Süssse ki teljesen az NiMH cellákat (lépjen kapcsolatba a GARDENA szervizzel).
2. Gondoskodjon róla, hogy az NiMH cellák érintkezés útján ne kerülhessenek zárlatba.
3. Ártalmatlanítsa szakszerűen az NiMH cellákat.

ÚTMUTATÁS: Egyéb üzemzavarok esetén forduljon a GARDENA területileg illetékes szervizközpontjához. Javításokat csak a GARDENA szervizközpontokkal, valamint a GARDENA szerződött szakkereskedőivel szabad végezteni.

hu

GARDENA aquaBloom Set

Překlad originálních pokynů.



Tento produkt mohou používat děti od věku 8 let a osoby se sníženými fyzickými, smyslovými nebo mentálními schopnostmi nebo nedostatkem zkušeností a znalostí, pokud jsou pod dohledem nebo byly ohledně bezpečného používání přístroje zaškoleny a rozumí tomu, jaké nebezpečí z toho vyplývá. Děti si s produktem nesmějí hrát. Čištění a uživatelskou údržbu nesmí provádět děti

bez dohledu. Doporučujeme, aby produkt používali mladiství až od 16 let.

Využití odpovídající určenému účelu:

Sada solárního zavlažování GARDENA aquaBloom je určena pro plně automatické, na vodovodu/elektrickém přípoji nezávislé, zavlažování až 20 rostlin.

NEBEZPEČÍ! Nesmí se přečerpávat slaná voda, hnojiva, špinavá voda, leptavé, snadno zápalné nebo explozivní látky (např. benzín, petrolej, nitro ředidlo), oleje, topný olej a potraviny.

1. BEZPEČNOSTNÍ POKYNY

CS

DŮLEŽITÉ!

Přečtěte pečlivě tento návod na použití a uchovejte ho pro opětovné přečtení.

Symbols na produktu:



Přečtěte si návod na provoz.

Obecné bezpečnostní pokyny

Elektrická bezpečnost



POZOR!

aquaBloom nesmí spadnout do vody.

Bezpečný provoz

Teplota vody nesmí překročit 35 °C.

Dodatečné bezpečnostní pokyny

Elektrická bezpečnost



NEBEZPEČÍ! Zástava srdce!

Tento produkt vytváří za provozu elektromagnetické pole. Toto pole může za určitých podmínek působit na funkci aktivních nebo pasivních lékařských implantátů. Aby se vyloučily nebezpečné situace, které by mohly vést k těžkým nebo smrtelným poraněním, měly by osoby s lékařským implantátem před použitím produktu konzultovat svého lékaře a výrobce implantátů.

Před použitím zkontrolujte, zda není pouzdro řízení zavlažování poškozeno. Poškozené řízení zavlažování nepoužívejte. Pravidelně kontrolujte přívodní vedení. Poškozené řízení zavlažování se nesmí používat. Poškozené zařízení aquaBloom nechat bezpodmínečně zkontrolovat v servisu GARDENA. Pro zavlažování používejte pouze nabíjecí akumulátory AA NiMH 1,2 V. Nikdy nekombinujte různé druhy baterií, resp. nové a použité baterie.

Osobní bezpečnost



NEBEZPEČÍ! Nebezpečí udušení!

Menší díly mohou být snadno spolknuty. Při použití polyetylenových sáčků hrozí malým dětem nebezpečí udušení. Děti se musí během montáže zdržovat v dostatečné vzdálenosti.

Používejte výhradně originální díly GARDENA, protože jinak není zaručena funkčnost zařízení. Při silném slunečním záření se řízení zavlažování nedotýkejte. Řízení zavlažování používejte pouze ve venkovním prostoru. Nepoužívejte produkt, pokud jste unavení nebo nemocní nebo pod vlivem drog, alkoholů nebo léků. Produkt nesmí být připojen přímo k vodovodnímu kohoutu.



POZOR!

Pokud Vám vyjde nádrž větší než 100 litrů, musíte zvážit maximální zatížení Vašeho balkonu (podle DIN 1055).

2. UVEDENÍ DO PROVOZU → (obr. 1–6)

Video k nastavení najdete zde:



Obr. 3: Umístěte zavlažovací zařízení na slunné místo a vyhýbejte se oblastem ve stínu. Při prvním uvedení zařízení aquaBloom do provozu ho umístěte na 8 hodin na slunce s nastavením otočného knoflíku na „OFF“ nebo akumulátory nabijte externě.

3. FUNKCE → (obr. 7)

Po nastavení trvání a frekvence zavlažování je požadovaný program potvrzen 2-násobným rozsvícením LED diody. První zavlažování začíná. Toto je budoucí čas startu zavlažování, který zůstane zachován i při změně trvání/frekvence zavlažování. Otočením do polohy „OFF“ je čas startu zavlažování zrušen.

Barva LED diody informuje o aktuálním stavu nabití akumulátorů:

- Zelená = zavlažování probíhá.
- Oranžová = zavlažování probíhá. Umístěte aquaBloom na slunné místo nebo nabijte baterie vhodnou nabíječkou, pokud se pro nadcházející nepřítomnost neočekává slunečné počasí.
- Červená = zavlažování už neprobíhá. Je nutné umístění zařízení aquaBloom na slunce nebo externí nabití akumulátorů.

CS

4. SKLADOVÁNÍ

Vyřazení z provozu:

→ Produkt musí být uchovávan mimo dosah dětí.



1. Vyjměte akumulátory.
2. Před obdobím mrazů uskladněte zavlažovací systém na místě chráněném před mrazem.

5. TECHNICKÁ DATA

Solární zavlažování	Jednotka	Hodnota
Jmenovitý výkon	W	1
Jmenovitý proud	A	0,13
Jmenovité napětí	V	3,6
Max. čerpací množství	l/h	10
Max. čerpací výška	m	4
Max. sací výška	m	1,5
Max. teplota čerpaného média	°C	35
Hmotnost	g	365
Kapacita akumulátorů při 1,2 V	Ah	2,4

6. ZÁRUKA/SERVIS

6.1 Registrace výrobku:

Zaregistrujte svůj výrobek na adrese [gardena.com/registration](https://www.gardena.com/registration).

6.2 Servis:

Aktuální kontaktní informace pro náš servis naleznete na zadní straně a online:

- Česká republika:
<https://www.gardena.com/cz/podpora/podpora/kontakt/>

7. LIKVIDACE

(Podle směrnice 2012/19/EU / S.I. 2013 č.3113)



Produkt nesmí být likvidován spolu s běžným domácím odpadem. Musí být likvidován podle platných místních ekologických předpisů.

DŮLEŽITÉ!

→ Likvidujte produkt prostřednictvím Vašeho místního recyklačního sběrného místa.

Likvidace akumulátoru:



NiMH

Akumulátor GARDENA obsahuje NiMH články, které se na konci jejich životnosti likvidují odděleně od normálního domácího odpadu.

DŮLEŽITÉ!

Zlikvidujte produkt prostřednictvím Vašeho místního recyklačního sběrného místa.

1. Články NiMH úplně vybijte (obraťte se na servis GARDENA).
2. Kontakty NiMH článků zajistěte proti zkratu.
3. NiMH články likvidujte odborně.

POZNÁMKA: V případě jiných poruch se prosím obraťte na Vaše servisní centrum GARDENA. Opravy smí provádět pouze servisní centra GARDENA a odborní prodejci, kteří jsou firmou GARDENA autorizováni.

GARDENA aquaBloom Set

Preklad originálneho návodu na obsluhu.



Tento výrobok môžu používať deti staršie ako 8 rokov, ako aj osoby so zníženými fyzickými, zmyslovými alebo mentálnymi schopnosťami alebo nedostatkom skúseností a vedomostí, ak sú pod dohľadom alebo boli o bezpečnom používaní zariadenia poučené a pochopili z toho vyplývajúce nebezpečenstvá. Deti sa s výrobkom nesmú hrať. Deti nesmú vykonávať čistenie a bežnú údržbu bez

dohľadu. Obsluhu tohto výrobku odporúčame zveriť mladistvým až od veku 16 rokov.

Určené použitie:

Solárna **GARDENA aquaBloom zavlažovacia súprava** je určená na plne automatické a od vodnej siete/prúdovej prípojky nezávislé zavlažovanie až 20 rastlín.

NEBEZPEČENSTVO! Čerpať sa nesmie slaná voda, hnojivá, znečistená voda, žieravé, ľahko horľavé alebo výbušné látky (napr. benzín, petrolej, nitroriedidlá), oleje, vykurovací olej a potraviny.

1. BEZPEČNOSTNÉ UPOZORNENIA

DÔLEŽITÉ!

Prečítajte si starostlivo návod na obsluhu a uschovajte ho pre ďalšie použitie.

Symbols na výrobku:



Prečítajte si návod na obsluhu.

Všeobecné bezpečnostné upozornenia

Elektrická bezpečnosť



POZOR!

aquaBloom nesmie spadnúť do vody.

Bezpečná prevádzka

Teplota vody nesmie prekročiť hodnotu 35 °C.

Dodatočné bezpečnostné upozornenia

Elektrická bezpečnosť



NEBEZPEČENSTVO! Zástava srdca!

Tento výrobok vytvára počas prevádzky elektromagnetické pole. Toto pole môže mať za určitých podmienok vplyv na činnosť aktívnych alebo pasívnych medicínskych implantátov. Aby sa eliminovali nebezpečné situácie, ktoré by mohli viesť k ťažkým alebo smrteľným zraneniam, mali by osoby s medicínskym implantátom použitie tohto výrobku konzultovať so svojím lekárom alebo s výrobcom implantátu.

Pred použitím skontrolujte kryt riadenia zavlažovania, či nie je poškodený. Nepoužívajte poškodené riadenie zavlažovania. Prípojnú vedenie kontrolujte pravidelne. Poškodené riadenie zavlažovania sa nesmie používať. V prípade poškodenia nechajte aquaBloom skontrolovať servisom GARDENA. Na zavlažovanie používajte iba dobijateľné AA akumulátory NIMH 1,2 V. Nikdy nezmiešavajte rôzne druhy batérií, resp. nové a použité batérie.

Osobná bezpečnosť



NEBEZPEČENSTVO!

Nebezpečenstvo zadusenía!

Menšie diely je možné ľahko prehltnúť. Obaly z umelých hmôt predstavujú pre malé deti nebezpečenstvo zadusenía. Pri montáži držte malé deti v dostatočnej vzdialenosti.

Používajte výhradne originálne diely GARDENA, pretože ináč nemôže byť zaručená správna funkčnosť zariadenia. Pri intenzívnom slnečnom žiarení sa nedotýkajte riadenia zavlažovania. Riadenie zavlažovania používajte iba v exteriéri. Nepoužívajte výrobok, ak ste unavení alebo pod vplyvom drog, alkoholu alebo liekov. Výrobok sa nesmie pripájať priamo k vodnému kohútiku.



POZOR!

Ak má potrebná nádrž viac ako 100 litrov, musíte zohľadniť max. hmotnostné zaťaženie vášho balkónu (podľa DIN 1055).

sk

2. UVEDENIE DO PREVÁDZKY → (Obr. 1–6)

Video o nastavení nájde tu:



Obr. 3: Riadenie zavlažovania umiestnite na slnečné miesto a vyhnite sa zatienenej oblasti. Pri prvom uvedení umiestnite aquaBloom na 8 hodín na slnko s tlačidlom v polohe „OFF“ alebo dobíjateľné batérie nabite oddelene.

3. FUNKCIA → (Obr. 7)

Po nastavení doby a frekvencie zavlažovania sa požadovaný program potvrdí 2 rozsvieteniami LED. Začne sa prvé zavlažovanie. Toto je budúci čas začiatku zavlažovania, ktorý sa zachová aj zmenou doby/frekvencie zavlažovania. Otočením tlačidla do polohy „OFF“ sa čas začiatku zavlažovania vynuluje.

Farba LED indikuje aktuálny stav nabitia batérie:

- Zelená = Zavlažovanie prebieha.
- Oranžová = Zavlažovanie prebieha. Ak sa na dobu vašej nadchádzajúcej neprítomnosti neočakáva slnečné počasie, umiestnite aquaBloom na slnečné miesto alebo nabite akumulátory vhodnou nabíjačkou.
- Červená = Zavlažovanie už neprebieha. Je potrebné umiestnenie aquaBloom na slnko alebo samostatné nabitie batérií.

sk

4. SKLADOVANIE

Odstavenie z prevádzky:

→ Výrobok musí byť skladovaný na mieste, ktoré je neprístupné deťom.



1. Vyberte akumulátory.
2. Skôr, než nastane obdobie mrazov, uskladnite zavlažovací systém na mieste chránenom pred mrazom.

5. TECHNICKÉ ÚDAJE

Solárne zavlažovanie	Jednotka	Hodnota
Menovitý výkon	W	1
Menovitý prúd	A	0,13
Menovité napätie	V	3,6
Max. čerpacie množstvo	l/h	10
Max. čerpacia výška	m	4
Maximálna sacia výška	m	1,5
Max. teplota čerpaného média	°C	35
Hmotnosť	g	365
Kapacita akumulátorov pri 1,2 V	Ah	2,4

6. ZÁRUKA/SERVIS

6.1 Registrácia produktu:

Zaregistrujte svoj produkt na [gardena.com/registration](https://www.gardena.com/registration).

6.2 Servis:

Aktuálne kontaktné informácie našej služby nájdete na zadnej strane a online:

- Slovenská republika:
<https://www.gardena.com/sk/podpora/podpora/kontakt/>

7. LIKVIDÁCIA

(Podľa smernice 2012/19/EÚ / S.I. 2013 No. 3113)



Výrobok sa nesmie likvidovať v bežnom domácom odpade. Musí sa zlikvidovať podľa platných miestnych predpisov týkajúcich sa ochrany životného prostredia.

DÔLEŽITÉ!

→ Výrobok zlikvidujte na miestne príslušnom zbernom a recyklačnom mieste.



Likvidácia akumulátorov:

Akumulátor GARDENA obsahuje NiMH články, ktoré je potrebné na konci ich životnosti zlikvidovať oddelene od bežného domáceho odpadu.

DÔLEŽITÉ!

Akumulátory zlikvidujte na miestne príslušnom zbernom a recyklačnom mieste.

1. Úplne vybite NiMH články (obráťte sa na servis GARDENA).
2. Zabezpečte kontakty NiMH článkov proti skratovaniu.
3. Odborne zlikvidujte NiMH články.

UPOZORNENIE: Pri iných poruchách sa obráťte na servisné stredisko GARDENA. Opravy môžu vykonávať len servisné strediská GARDENA alebo predajcovia, ktorí sú certifikovaní výrobcom GARDENA.

sk

GARDENA aquaBloom Set

Μετάφραση των πρωτότυπων οδηγιών χρήσης.



Αυτό το προϊόν επιτρέπεται να χρησιμοποιείται από παιδιά άνω των 8 ετών καθώς και από άτομα με μειωμένες τις φυσικές, αισθητικές ή διανοητικές ικανότητες ή με έλλειψη πείρας και γνώσεων, εφόσον επιτηρούνται ή έχουν ενημερωθεί για την ασφαλή χρήση του προϊόντος και τους ενδεχόμενους κινδύνους. Τα παιδιά δεν επιτρέπεται να παίζουν με το προϊόν. Ο καθαρισμός και οι εργασίες συντήρησης που εκτελούνται από τον πελάτη δεν επιτρέ-

πεται να εκτελούνται από μη επιτηρούμενα παιδιά. Συνιστούμε τη χρήση του προϊόντος μόνο από άτομα άνω των 16 ετών.

Προβλεπόμενη χρήση:

Το **σετ ποτίσματος aquaBloom** ηλικιακής ενέργειας της **GARDENA** προορίζεται για το πλήρως αυτόματο και ανεξάρτητο από το δίκτυο ύδρευσης/την ηλεκτρική παροχή πότισμα έως 20 φυτών.

ΚΙΝΔΥΝΟΣ! Απαγορεύεται η μεταφορά θαλασσινού νερού, λιπασμάτων, λιμμάτων, εύφλεκτων ή εκρηκτικών ουσιών (π.χ., βενζίνη, πετρέλαιο, διαλυτικό νίτρου), λαδιών, πετρελαίου θέρμανσης και τροφίμων.

1. ΥΠΟΔΕΙΞΕΙΣ ΑΣΦΑΛΕΙΑΣ

ΣΗΜΑΝΤΙΚΟ!

Μελετήστε με προσοχή τις οδηγίες χρήσης και φυλάξτε τις για μελλοντική χρήση.

Σύμβολα επάνω στο προϊόν:



Μελετήστε τις οδηγίες χρήσης.

Γενικές υποδείξεις ασφαλείας

Ηλεκτρική ασφάλεια



ΠΡΟΣΟΧΗ!

Το σύστημα aquaBloom δεν πρέπει να πέσει στο νερό.

Ασφαλής λειτουργία

Η θερμοκρασία του νερού δεν πρέπει να υπερβαίνει τους 35 °C.

Πρόσθετες υποδείξεις ασφαλείας

Ηλεκτρική ασφάλεια



ΚΙΝΔΥΝΟΣ! Καρδιακή ανακοπή!

Αυτό το προϊόν δημιουργεί ηλεκτρομαγνητικό πεδίο κατά τη λειτουργία. Αυτό το πεδίο μπορεί υπό ορισμένες συνθήκες να επηρεάσει τη λειτουργία ενεργητικών ή παθητικών ιατρικών εμφυτευμάτων. Για να αποκλειστεί ο κίνδυνος καταστάσεων που μπορούν να καταλήξουν σε σοβαρούς ή θανάσιμους τραυματισμούς, τα άτομα που φέρουν ιατρι-

κό εμφύτευμα πρέπει να συμβουλευτούν το ιατρό τους ή τον κατασκευαστή του εμφυτεύματος προτού χρησιμοποιήσουν το μηχάνημα.

Ελέγχετε το περιβλήμα του συστήματος ελέγχου ποτίσματος πριν από τη χρήση για ζημιές. Μην χρησιμοποιείτε ένα ελαττωματικό σύστημα ελέγχου ποτίσματος. Να ελέγχετε τακτικά το αγωγό σύνδεσης. Απαγορεύεται η χρήση ενός ελαττωματικού συστήματος ελέγχου ποτίσματος. Σε περίπτωση βλάβης δρομολογήστε οπωσδήποτε τον έλεγχο του συστήματος aquaBloom από το σέρβις της GARDENA. Χρησιμοποιήστε για το πότισμα αποκλειστικά επαναφορτιζόμενες μπαταρίες AA NiMH 1,2 V. Μην χρησιμοποιείτε ποτέ διαφορετικού τύπου μπαταριών ή καινούργιες και μεταχειρισμένες μπαταρίες.

Ατομική ασφάλεια



ΚΙΝΔΥΝΟΣ! Κίνδυνος ασφυξίας!

Μικρά εξαρτήματα μπορούν να καταποθούν εύκολα. Η πλαστική σακούλα εγκυμονεί κίνδυνο ασφυξίας για μικρά παιδιά. Απομακρύνετε τα παιδιά κατά τη διάρκεια της συναρμολόγησης.

Χρησιμοποιείτε αποκλειστικά γνήσια εξαρτήματα GARDENA, επειδή αλλιώς δεν διασφαλίζεται η λειτουργικότητα της εγκατάστασης. Μην αγγίζετε το σύστημα ελέγχου ποτίσματος σε περίπτωση έντονης ηλικιακής ακτινοβολίας. Χρησιμοποιείτε το σύστημα ελέγχου ποτίσματος αποκλειστικά σε υπαίθριους χώρους. Μην χρησιμοποιείτε το προϊόν όταν είστε κουρασμένοι ή υπό την επήρεια ναρκωτικών, οινοπνεύματος ή φαρμάκων. Το προϊόν δεν πρέπει να συνδεθεί απευθείας στη βρύση.



ΠΡΟΣΟΧΗ!

Όταν το απαιτούμενο δοχείο υπερβαίνει τα 100 λίτρα, πρέπει να λάβετε υπόψη τη μέγ.

επιβάρυνση του μπαλκονιού σας από το βάρος (σύμφωνα με το πρότυπο DIN 1055).

2. ΘΕΣΗ ΣΕ ΛΕΙΤΟΥΡΓΙΑ → (Εικ. 1–6)

Εδώ θα βρείτε ένα βίντεο για τη ρύθμιση:



Εικ. 3: Τοποθετήστε το σύστημα ελέγχου ποτίσματος σε ένα ηλιόλουστο σημείο αποφεύγοντας τις σκιερές περιοχές. Κατά τη θέση σε λειτουργία για πρώτη φορά τοποθετήστε το σύστημα aquaBloom για 8 ώρες με το περιστροφικό κουμπί στη θέση «OFF» στον ήλιο ή φορτίστε ξεχωριστά τις επαναφορτιζόμενες μπαταρίες.

3. ΛΕΙΤΟΥΡΓΙΑ → (Εικ. 7)

Μετά τη ρύθμιση της διάρκειας και της συχνότητας ποτίσματος, το επιθυμητό πρόγραμμα επιβεβαιώνεται με διπλό άναμμα του LED. Ξεκινά το πρώτο πότισμα. Αυτή είναι η μελλοντική ώρα έναρξης του ποτίσματος, η οποία διατηρείται και μετά την τροποποίηση της διάρκειας/συχνότητας ποτίσματος. Με περιστροφή του κουμπιού στη θέση «OFF» γίνεται επαναφορά της ώρας έναρξης ποτίσματος.

Το χρώμα του LED είναι ενδεικτικό για την τρέχουσα κατάσταση φόρτισης των μπαταριών:

- Πράσινο = Εκτελείται πότισμα.
- Πορτοκαλί = Εκτελείται πότισμα. Τοποθετήστε το σύστημα aquaBloom σε ένα ηλιόλουστο σημείο ή φορτίστε τις επαναφορτιζόμενες μπαταρίες με κατάλληλο φορτιστή, όταν δεν αναμένεται ηλιοφάνεια για το προβλεπόμενο διάστημα της απουσίας σας.
- Κόκκινο = Δεν εκτελείται πλέον πότισμα. Απαιτείται τοποθέτηση του συστήματος aquaBloom στον ήλιο ή ξεχωριστή φόρτιση των μπαταριών.

el

4. ΑΠΟΘΗΚΕΥΣΗ

Θέση εκτός λειτουργίας:

→ Το προϊόν πρέπει να φυλάσσεται σε μέρος στο οποίο δεν έχουν πρόσβαση παιδιά.



1. Αφαιρέστε τις επαναφορτιζόμενες μπαταρίες.
2. Πριν από την έναρξη της περιόδου παγετού αποθηκεύστε το σύστημα ποτίσματος σε προστατευμένο από τον παγετό μέρος.

5. ΤΕΧΝΙΚΑ ΧΑΡΑΚΤΗΡΙΣΤΙΚΑ

Πότισμα με ηλιακή ενέργεια	Μονάδα	Τιμή
Ισχύς δικτύου	W	1
Ονομαστικό ρεύμα	A	0,13
Ονομαστική τάση	V	3,6
Μέγ. ικανότητα άντλησης	l/h	10
Μεγ. ύψος άντλησης	m	4
Μέγ. ύψος αναρρόφησης	m	1,5
Μέγ. θερμοκρασία αντλούμενου νερού	°C	35
Βάρος	g	365
Χωρητικότητα των επαναφορτιζόμενων μπαταριών στα 1,2 V	Ah	2,4

6. ΕΓΓΥΗΣΗ/ΣΕΡΒΙΣ

6.1 Δήλωση προϊόντος:

Δηλώστε το προϊόν σας στη διεύθυνση [gardena.com/registration](https://www.gardena.com/registration).

6.2 Σέρβις:

Βρείτε τα τρέχοντα στοιχεία επικοινωνίας του σέρβις μας στο πίσω εξώφυλλο και στο διαδίκτυο:

- Ελλάδα: <https://www.gardena.com/gr/servis-kai-ypostirixi/symvoules/epikoinonia/>
- Κύπρος: <https://www.gardena.com/cy/servis-kai-ypostirixi/symvoules/epikoinonia/>

7. ΑΠΟΡΡΙΨΗ

(Σύμφωνα με την οδηγία 2012/19/ΕΕ/Σ.Ι. 2013 αριθ. 3113)



Το προϊόν δεν επιτρέπεται να απορριπτεί στα κοινά οικιακά απορρίμματα. Πρέπει να απορριπτεί σύμφωνα με τους ισχύοντες τοπικούς κανονισμούς προστασίας του περιβάλλοντος.

ΣΗΜΑΝΤΙΚΟ!

→ Διαθέστε το προϊόν μέσω της υπηρεσίας ανακύκλωσης της περιοχής σας.

Απόρριψη της μπαταρίας:



Η μπαταρία GARDENA περιέχει στοιχεία NiMH τα οποία πρέπει να απορρίπτονται ξεχωριστά από τα κοινά οικιακά απορρίμματα στο τέλος της διάρκειας ζωής τους.

ΣΗΜΑΝΤΙΚΟ!

Διαθέστε τις μπαταρίες μέσω της υπηρεσίας ανακύκλωσης της περιοχής σας.

1. Εκφορτίστε εντελώς τα στοιχεία NiMH (απευθυνθείτε στο Σέρβις της GARDENA).
2. Ασφαλίστε τις επαφές των στοιχείων NiMH από βραχυκύκλωμα.
3. Απορρίψτε τα στοιχεία NiMH σύμφωνα με τις προδιαγραφές.

ΥΠΟΔΕΙΞΗ: Για άλλες βλάβες απευθυνθείτε στο κέντρο σέρβις της εταιρείας GARDENA. Επισκευές επιτρέπεται να εκτελούνται μόνο από τα κέντρα σέρβις της εταιρείας GARDENA καθώς και από εξειδικευμένους αντιπροσώπους εξουσιοδοτημένους από την εταιρεία GARDENA.

GARDENA aquaBloom Set

Перевод оригинальных инструкций.



Данное изделие может использоваться детьми возрастом от 8 лет и лицами с ограниченными физическими, сенсорными или умственными способностями или с недостаточным опытом и знаниями, если они будут работать под надзором, им будет разъяснен порядок безопасной работы с устройством и связанные с этим опасности. Не допускается игра детей с изделием. Детям не разрешается выполнять

чистку и обслуживание устройства без надзора взрослых. Мы не рекомендуем пользоваться изделием детям младше 16 лет.

Применение в соответствии с назначением:

Работающий на солнечных батареях комплект для полива GARDENA aquaBloom предназначен для автоматического и независимого от водопроводной сети/электросети полива до 20 растений.

ОПАСНО! Не разрешается перекачивать соленую воду, удобрения, загрязненную воду, едкие, легковоспламеняющиеся либо взрывоопасные вещества (например, бензин, керосин, нитрорастворитель), масла, жидкое топливо и продукты питания.

1. УКАЗАНИЯ ТЕХНИКИ БЕЗОПАСНОСТИ

ВАЖНО!

Пожалуйста, внимательно прочитайте эту инструкцию по использованию и сохраните ее для чтения в дальнейшем.

Символы на изделии:



Прочитайте инструкцию по эксплуатации.

Общие указания по технике безопасности Электрическая безопасность



ВНИМАНИЕ!

Не допускается падение aquaBloom в воду.

Безопасность эксплуатации

Температура воды не должна превышать 35 °C.

Дополнительные указания по технике безопасности

Электрическая безопасность



ОПАСНО! Остановка сердца!

Это изделие создает во время работы электромагнитное поле. В определенных обстоятельствах это поле может повлиять на функционирование активных или пассивных медицинских имплантатов. Во избежание опасности возникно-

вения ситуаций, которые могут привести к тяжелым или смертельным травмам, лица, пользующиеся медицинскими имплантатами, перед использованием этого изделия должны проконсультироваться со своим врачом и изготовителем имплантата.

Перед употреблением проверьте корпус блока управления поливом на отсутствие повреждений. Не пользуйтесь поврежденным блоком управления поливом. Регулярно проверяйте состояние кабеля подключения. Не разрешается пользоваться поврежденным управлением поливом. В случае повреждения aquaBloom обязательно сдайте продукт на проверку в GARDENA Сервисный центр. Используйте в комплекте для полива только перезаряжаемые NiMH-аккумуляторы 1,2 В формата AA. Никогда не смешивайте различные типы батарей или новые и использованные батареи.

Личная безопасность



ОПАСНО! Опасность задохнуться!

Мелкие детали могут быть легко проглочены. Из-за полиэтиленового пакета для маленьких детей существует опасность задохнуться. Во время монтажа не подпускайте близко маленьких детей.

Используйте исключительно оригинальные детали GARDENA, в противном случае эксплуатационная надежность системы полива не может быть гарантирована. Не прикасайтесь к управлению поливом при сильном солнечном свете. Применяйте управ-

ление поливом только на открытом воздухе. Не работайте с изделием, будучи в состоянии усталости, а также под влиянием наркотиков, алкоголя или медикаментов. Не разрешается подключать изделие непосредственно к водопроводному крану.



ВНИМАНИЕ!

Если необходимый объем бака превышает 100 литров, необходимо учесть максимальную нагрузку, которую выдерживает ваш балкон (согласно DIN 1055).

2. ВВОД В ЭКСПЛУАТАЦИЮ → (Рис. 1–6)

Видео по настройке находится здесь:



Рис. 3: Размещайте управление поливом на освещенных солнцем местах и избегайте затенения. При первом вводе aquaBloom в эксплуатацию установите продукт на 8 часов с поворотной ручкой в положении „OFF“ в освещенное солнцем место или зарядите перезаряжаемые батареи в отдельном зарядном устройстве.

3. ФУНКЦИОНИРОВАНИЕ → (Рис. 7)

После настройки длительности и частоты полива требуемая программа подтверждается двукратным миганием светодиода. Начинается первый полив. Это следующее время начала полива, которое сохраняется и при изменении продолжительности/частоты полива. Время начала полива сбрасывается при повороте ручки в положение „OFF“.

Цвет светодиода указывает на текущий уровень заряда батарей:

- Зеленый = производится полив.
- Оранжевый = производится полив. Разместите aquaBloom на освещенном солнцем месте или зарядите аккумуляторы в подходящем зарядном устройстве, если при предстоящем отсутствии ожидается пасмурная погода.
- Красный = Полив больше не производится. Требуется размещение aquaBloom на освещенном солнцем месте или зарядка батарей в отдельном зарядном устройстве.

4. ХРАНЕНИЕ

Вывод из эксплуатации:

→ Изделие необходимо хранить в недоступном для детей месте.



1. Выньте аккумуляторы.
2. Перед наступлением морозов храните систему полива в отапливаемом помещении.

5. ТЕХНИЧЕСКИЕ ДАННЫЕ

<i>Комплект для полива на солнечных батареях</i>	Ед.изм.	Значение
Номинальная мощность	Вт	1
Номинальный ток	А	0,13
Номинальное напряжение	В	3,6
Макс. производительность	л/ч	10
Макс. высота нагнетания	м	4
Макс. высота всасывания	м	1,5
Макс. температура перекачиваемой жидкости	°С	35
Вес	г	365
Емкость аккумуляторов при 1,2 В	Ач	2,4

6. ГАРАНТИЯ/СЕРВИС

6.1 Регистрация изделия:

Зарегистрируйте изделие на сайте gardena.com/registration.

6.2 Сервис:

Актуальные контактные данные нашего сервиса приведены на оборотной стороне этого руководства и на сайте:

- <https://www.gardena.com/int/support/advice/contact/>

RU

7. УТИЛИЗАЦИЯ

(Согласно Директиве 2012/19/EU / S.I. 2013 № 3113)



Не допускается выбрасывать изделие с обычным бытовым мусором. Его необходимо утилизировать в соответствии с действующими местными предписаниями по защите окружающей среды.

ВАЖНО!

→ Утилизируйте изделие через местный пункт приемки вторсырья.

Утилизация аккумулятора:



NI-MH

GARDENA аккумулятор представляет собой никель-металлгидридную батарею, которая по истечению срока службы должна утилизироваться отдельно от обычного бытового мусора.

ВАЖНО!

Утилизируйте аккумуляторы через местный пункт приемки вторсырья.

1. Полностью разрядите никель-металлгидридную батарею (обратитесь в GARDENA сервисный центр).
2. Защитите контакты никель-металлгидридной батареи от короткого замыкания.
3. Утилизируйте никель-металлгидридную батарею надлежащим образом.

УКАЗАНИЕ: в случае других неисправностей, пожалуйста, обращайтесь в свой GARDENA сервисный центр. Ремонт разрешается производить только в GARDENA сервисных центрах, а также у дилеров, авторизованных в GARDENA.

Инструкции производителя для Российской Федерации

Изготовитель: GARDENA Germany AB,
PO Box 7454, S-103 92 Stockholm, Sweden
Страна изготовления указана на товаре.

Официальный импортер на территорию России:

ООО «Хускварна»,
141400, Московская область, г. Химки,
ул. Ленинградская, владение 39, строение 6,
помещение № ОВ02_04



Серийный номер: A2045

A	20*	45
1-й серии (индекс производства)	Год выпуска	Календарная неделя выпуска

* Последние две цифры года выпуска 2020 (третий и четвертый знак).

GARDENA aquaBloom Set

Prevod izvornih navodil.



Otroci od 8 let starosti naprej ter osebe z omejenimi fizičnimi, zaznavnimi ali duševnimi sposobnostmi ali s pomanjkljivimi izkušnjami ter znanjem ta izdelek smejo uporabljati le, če jih pri tem nekdo nadzoruje ali so dobili navodila o varni uporabi izdelka in razumejo nevarnosti, ki izhajajo iz njene uporabe. Otroci se ne smejo igrati z izdelkom. Otroci ne smejo izvajati čiščenja in vzdrževanja

v obsegu za uporabnike, če pri tem niso pod nadzorom. Uporabo izdelka priporočamo šele pri mladostnikih od starosti 16 let naprej.

Predvidena uporaba:

GARDENA aquaBloom komplet za zalivanje na solarni pogon je predviden za povsem samodejno zalivanje do 20 rastlin, neodvisno od vodovodnega omrežja/električnega priključka.

NEVARNOST! Črpati ni dovoljeno slane vode, gnojil, umazane vode, jedkih, lahko vnetljivih ali eksplozivnih snovi (npr. bencina, petroleja, nitrorazredčila), olja, kurilnega olja in živil.

1. VARNOSTNI NAPOTKI

POMEMBNO!

Skrbno preberite navodila za uporabo in jih shranite za poznejše branje.

Simboli na izdelku:



Preberite navodila za uporabo.

Spolšni varnostni napotki

Električna varnost



POZOR!

Naprava aquaBloom ne sme pasti v vodo.

Varen način delovanja

Temperatura vode ne sme preseči 35 °C.

Dodatni varnostni napotki

Električna varnost



NEVARNOST! Zaustavitev delovanja srca!

Ta izdelek med delovanjem povzroči nastanek elektromagnetnega polja. To polje lahko pod določenimi pogoji učinkuje na delovanje aktivnih ali pasivnih medicinskih vsadkov. Da je izključena nevarnost v primerih, ki bi lahko privedli do težkih ali smrtnih telesnih poškodb, naj se osebe z medicinskim vsadkom pred uporabo tega izdelka posvetujejo s svojim zdravnikom in proizvajalcem vsadka.

Pred uporabo preverite ohišje upravljalnika zalivanja glede poškodb. Ne uporabljajte poškodovanega upravljalnika zalivanja. Redno preverjajte priključeno električno napeljavo. Poškodovanega upravljalnika zalivanja ni dovoljeno uporabljati. Napravo aquaBloom v primeru poškodbe obvezno dajte preveriti GARDENA servisu. Za zalivanje uporabljajte samo akumulatorje AA NiMH 1,2 V na ponovno polnjenje. Nikoli ne pomešajte različnih vrst baterij oz. novih in rabljenih baterij.

Osebna varnost



NEVARNOST! Nevarnost zadušitve!

Manjše dele je mogoče preprosto pogoltniti. Zaradi plastičnih vrečk obstaja nevarnost zadušitve majhnih otrok. Majhni otroci naj se vam med sestavljanjem ne približujejo.

Uporabljajte izključno originalne GARDENA dele, ker sicer zmožnosti delovanja naprave ni mogoče zagotoviti. Pri močnih sončnih žarkih se ne dotikajte upravljalnika zalivanja. Upravljalnik zalivanja uporabljajte samo na zunanem področju. Izdelka ne uporabljajte, kadar ste utrujeni ali pod vplivom drog, alkohola ali zdravil. Izdelka ni dovoljeno neposredno priključiti na vodno pipo.



POZOR!

Če potrebujete posodo za več kot 100 litrov, morate upoštevati maks. nosilnost vašega balkona (po DIN 1055).

15

2. ZAGON → (slika 1–6)

Video za nastavitvev najdete tukaj:



Slika 3: Namestite upravljalnik zalivanja na sončno mesto in se pri tem izogibajte senčnim predelom. Pri prvem zagonu delovanja napravo aquaBloom 8 ur položite na sonce s položajem vrtljivega gumba na „OFF“ ali pa akumulatorje na ponovno polnjenje napolnite ločeno.

3. FUNKCIJA → (slika 7)

Po nastavitvi trajanja in frekvence zalivanja se zeleni program potrdi tako, da 2-krat zasveti LED-lučka. Prvo zalivanje se začne. To je tudi prihodnji čas začetka zalivanja, ki se ohrani tudi po spremembi trajanja/frekvence zalivanja. Čas začetka namakanja ponastavite z obratom na „OFF“.

Barva LED-lučke nam prikaže trenutno stanje napoljenosti akumulatorjev:

- Zelena = zalivanje se izvaja.
- Oranžna = zalivanje se izvaja.
Napravo aquaBloom položite na sončno mesto ali pa akumulatorje napolnite s primernim polnilnikom, če med načrtovano odsotnostjo ne pričakujete sonca.
- Rdeča = zalivanje ne poteka več.
Potrebna je namestitev naprave aquaBloom na sonce ali ločeno polnjenje akumulatorjev.

4. SHRANJEVANJE

Konec uporabe:

→ Izdelek mora biti shranjen zunaj dosega otrok.



1. Odstranite akumulatorje.
2. Pred začetkom obdobja zmrzali sistem za zalivanje shranite na mestu, varnem pred zmrzaljo.

5. TEHNIČNI PODATKI

Zalivanje na solarni pogon	Enota	Vrednost
Nazivna moč	W	1
Nazivni tok	A	0,13
Nazivna napetost	V	3,6
Maks. količina črpanja	l/h	10
Maks. višina črpanja	m	4
Največja sesalna višina	m	1,5
Maks. temperatura medija	°C	35
Teža	g	365
Kapaciteta akumulatorjev pri 1,2 V	Ah	2,4

6. GARANCIJA/SERVIS

6.1 Registracija izdelka:

Izdelek registrirajte na spletnem mestu [gardena.com/registration](https://www.gardena.com/registration).

6.2 Servis:

Trenutne kontaktni podatki našega servisa so na voljo na hrbtni strani in na spletu:

- Slovenija: <https://www.gardena.com/si/servis-in-podpora/nasveti/kontakt/>

7. ODSTRANITEV

(V skladu z Direktivo 2012/19/EU / Ur. 2013 št. 3113)



Izdelka ne smete odstraniti v običajne gospodinjne odpadke. Odstraniti ga je treba v skladu z veljavnimi lokalnimi predpisi o varstvu okolja.

POMEMBNO!

→ Izdelek odstranite pri svojem krajevnem zbirališču odpadkov za recikliranje.

Odstranitev akumulatorja:



NiMH

GARDENA akumulator vsebuje NiMH-celice, ki jih je treba ob koncu njihove življenjske dobe oddati ločeno od običajnih gospodinjnih odpadkov.

POMEMBNO!

Akumulatorje odstranite pri svojem krajevnem zbirališču odpadkov za recikliranje.

1. NiMH-celice dokončno izpraznite (obrnite se na servisno službo GARDENA).
2. Zavarujte kontakte NiMH-celic pred kratkim stikom.
3. NiMH-celice odstranite na ustrezen način.

NAPOTEK: V primeru drugih napak se obrnite na svoje GARDENA servisno središče. Popravila smejo izvajati samo GARDENA servisna središča ter specializirani trgovci, pooblašteni od podjetja GARDENA.

15

GARDENA aquaBloom Set

Prijevod originalnih uputa.



Djeca starija od 8 godina, osobe sa smanjenim tjelesnim, osjetilnim ili mentalnim sposobnostima kao i one s nedostatnim iskustvom i znanjem smiju rukovati ovim proizvodom samo uz nadzor ili nakon upućivanja u njegovu sigurnu uporabu i možebitne povezane opasnosti. Djeca se ne smiju igrati proizvodom. Djeca ne smiju čistiti i održavati uređaj

bez nadzora. Djeci mlađoj od 16 godina ne preporučujemo rad s proizvodom.

Namjenska uporaba:

GARDENA aquaBloom sustav za zalijevanje na solarni pogon služi za automatsko zalijevanje do 20 biljaka i potpuno je neovisan o vodovodnoj i električnoj mreži.

OPASNOST! Ne smiju se pumpati slana voda, gnojivo, onečišćena voda, nagrizajuće, lako zapaljive, agresivne ili eksplozivne tvari (kao npr. benzin, petrolej ili nitro-razrjeđivač), ulja, ulje za loženje kao ni živežne namirnice.

1. SIGURNOSNE NAPOMENE

VAŽNO!

Pažljivo pročitajte ove upute za uporabu i sačuvajte ih za kasnije.

Simboli na proizvodu:



Pročitajte upute za uporabu.

Opće sigurnosne napomene

Sigurnost pri radu s električnom strujom



POZOR!

Uređaj aquaBloom ne smije upasti u vodu.

Siguran rad

Temperatura vode ne smije preći 35 °C.

Dodatne sigurnosne napomene

Sigurnost pri radu s električnom strujom



OPASNOST! Zastoj rada srca!

Ovaj proizvod pri radu stvara elektromagnetno polje. Ono pod određenim okolnostima može utjecati na način rada aktivnih ili pasivnih medicinskih implantata. Kako bi se umanjila opasnost od nastanka situacija u kojima su moguće teške ili smrtonosne ozljede, osobama s medicinskim implantatima preporučujemo da se prije uporabe ovog proizvoda posavjetuju sa svojim liječnikom i proizvođačem implantata.

Provjerite prije upotrebe postoje li oštećenja na kućištu kontrolera navodnjavanja. Oštećeni kontroleri navodnjavanja se ne smiju upotrebljavati. Redovno provjerite priključni vod. Kontroler navodnjavanja ne smije se primjenjivati ako je oštećen. U slučaju oštećenosti prepustite aquaBloom na provjeru GARDENA servisnoj službi. Za zalijevanje koristite samo punjive baterije AA NiMH od 1,2 V. Nemojte nikada miješati baterije različitih proizvođača kao ni nove i stare baterije.

Osobna sigurnost



OPASNOST! Opasnost od gušenja!

Postoji opasnost od gutanja sitnih dijelova. Prilikom uporabe plastične vreće imajte na umu opasnost od gušenja kod male djece. Tijekom montaže držite malu djecu na dovoljnoj udaljenosti.

Koristite isključivo originalne GARDENA dijelove, jer u suprotnom nije zajamčen ispravan rad sustava. Nemojte dodirivati kontroler navodnjavanja koji je izložen jakom sunčevom zračenju. Kontroler navodnjavanja smije raditi samo na otvorenom. Nemojte rukovati proizvodom ako ste umorni ili pod utjecajem droga, alkohola ili lijekova. Proizvod se ne smije izravno priključivati na slavinu za vodu.



POZOR!

Ako je potreban spremnik veći od 100 litara, morate obratiti pozornost na maksimalnu nosivost Vašeg balkona (prema normi DIN 1055).

2. PUŠTANJE U RAD → (sl. 1–6)

Video snimku o namještanju možete pronaći ovdje:



Sl. 3: Postavite kontroler navodnjavanja na osunčano mjesto koje po mogućnosti nije u sjeni. Prilikom prvog puštanja u rad držite aquaBloom 8 sati na suncu s okretnim gumbom u položaju „OFF“ ili baterije napunite zasebno.

3. FUNKCIJA → (sl. 7)

Nakon unosa trajanja i frekvencije zalijevanja, željeni se program potvrđuje 2-strukim treperenjem LED indikatora. Pokreće se prvo zalijevanje. To je buduće vrijeme početka zalijevanja koje se zadržava i ako se promijene trajanje ili frekvencija. Okretanjem u položaj „OFF“ poništava se vrijeme pokretanja navodnjavanja.

Boja LED indikatora ukazuje na trenutnu napunjenost baterije:

- Zelena = Biljke se zalijevaju.
- Narančasta = Biljke se i dalje zalijevaju. Postavite aquaBloom na osunčano mjesto ili napunite baterije prikladnim punjačem, ako tijekom planirane odsutnosti nije najavljen period sunčanog vremena.
- Crvena = Biljke se više ne zalijevaju. aquaBloom treba postaviti na sunce ili zasebno napuniti baterije.

4. SKLADIŠTENJE

Stavljanje izvan funkcije:

→ Proizvod morate čuvati izvan domašaja djece.



1. Izvadite baterije.
2. Prije mrazeva odložite sustav za zalijevanje na mjesto zaštićeno od mraza.

5. TEHNIČKI PODACI

Sustav za zalijevanje na solarni pogon	Jedinica Vrijednost	
Nazivna snaga	W	1
Nazivna struja	A	0,13
Nazivni napon	V	3,6
Maks. prijenosna količina	l/h	10
Maks. visina pumpanja	m	4
Maks. visina usisavanja	m	1,5
Maks. temperatura medija	°C	35
Težina	g	365
Kapacitet baterija pri 1,2 V	Ah	2,4

6. JAMSTVO/SERVIS

6.1 Registracija proizvoda:

Registrirajte proizvod na [gardena.com/registration](https://www.gardena.com/registration).

6.2 Servis:

Trenutačne kontaktne informacije našeg servisa potražite na poleđini i na mreži:

- Hrvatska: <https://www.gardena.com/hr/servis-podrska/savjeti/kontakt/>

7. ODLAGANJE U OTPAD

(Prema Direktivi 2012/19/EU / S.I. 2013 br. 3113)



Nemojte odlagati proizvod u običan komunalni otpad. Morate ga zbrinuti sukladno važećim lokalnim propisima o zaštiti okoliša.

VAŽNO!

→ Neupotrebljiv proizvod predajte Vašem lokalnom reciklažnom odlagalištu.

Odlaganje baterija u otpad:



NiMH

GARDENA baterija sadrži NiMH ćelije koje po isteku radnog vijeka treba odložiti odvojeno od običnog komunalnog otpada.

VAŽNO!

Stare baterije predajte Vašem lokalnom reciklažnom odlagalištu.

1. Potpuno ispraznite NiMH ćelije (obratite se servisnoj službi tvrtke GARDENA).
2. Onemogućite kratko spajanje kontakata NiMH ćelija.
3. Propisno odložite NiMH ćelije u otpad.

NAPOMENA: U slučaju drugih smetnji obratite se servisnom centru tvrtke GARDENA. Popravke prepustite samo stručnjacima servisnih centara tvrtke GARDENA ili specijaliziranim prodavačima koje je za to ovlastila GARDENA.

GARDENA aquaBloom Set

Prevod originalnog uputstva.



Deca starija od 8 godina, osobe sa smanjenim fizičkim, senzornim ili mentalnim sposobnostima kao i one s nedovoljnim iskustvom i znanjem smeju da rukuju ovim proizvodom samo uz nadzor ili nakon upućivanja u njegovu sigurnu upotrebu i eventualne povezane opasnosti. Deca ne smeju da se igraju sa proizvodom. Deca ne smeju da ga čiste i održavaju bez nadzora. Deci mlađoj

od 16 godina ne preporučujemo korišćenje proizvoda.

Namenska upotreba:

GARDENA aquaBloom sistem za zalivanje na solarni pogon služi za automatsko zalivanje do 20 biljaka i potpuno je nezavisan od vodovodne i električne mreže.

OPASNOST! Ne smeju se pumpati slana voda, đubrivo, prljava voda, nagrizajuće, lako zapaljive, agresivne ili eksplozivne tečnosti (kao npr. benzin, petrolej ili nitro-razređivač), ulja, mazut i prehrambene namirnice.

1. BEZBEDNOSNE NAPOMENE

VAŽNO!

Pažljivo pročitajte ovo uputstvo za upotrebu i sačuvajte ga za kasnije.

Simboli na proizvodu:



Pročitajte uputstvo za rad.

Opšte bezbednosne napomene

Bezbednost pri radu s električnom strujom



PAŽNJA!

Uređaj aquaBloom ne sme da upadne u vodu.

Siguran rad

Temperatura vode ne sme da pređe 35 °C.

Dodatne bezbednosne napomene

Bezbednost pri radu s električnom strujom



OPASNOST! Zastoj rada srca!

Oko proizvoda se tokom rada stvara elektromagnetsko polje. Pod određenim okolnostima ono može da utiče na način rada aktivnih ili pasivnih medicinskih implantata. Kako bi se umanjila opasnost od nastanka situacija u kojima su moguće teške ili čak smrtonosne povrede, osobama sa medicinskim implantatima preporučujemo da se pre korišćenja ovog uređaja posavetuju sa svojim lekarom i proizvođačem implantata.

Proverite pre upotrebe da li je kućište kontrolera navodnjavanja oštećeno. Ne koristite oštećene kontrolere navodnjavanja. Redovno proveravajte priključni kabl. Kontroler navodnjavanja ne sme da se koristi ako je oštećen. U slučaju oštećenosti prepustite aquaBloom na kontrolu servisnoj službi preduzeća GARDENA. Koristite za zalivanje samo punjive baterije AA NiMH od 1,2 V. Nemojte nikada da mešate baterije različitih proizvođača kao ni nove i stare baterije.

Lična bezbednost



OPASNOST! Opasnost od gušenja!

Sitniji delovi mogu lako da se progutaju. Postoji opasnost od gušenja male dece plastičnom kesom. Tokom montaže držite malu decu na dovoljnoj udaljenosti.

Koristite isključivo originalne GARDENA delove, jer u suprotnom nije zagarantovan ispravan rad sistema. Nemojte dodirivati kontroler navodnjavanja koji je izložen jakom suncu. Kontroler navodnjavanja sme da se koristi samo na otvorenom. Proizvodom nemojte rukovati ako ste umorni ili pod uticajem droga, alkohola ili lekova. Proizvod ne sme direktno da se priključi na slavinu za vodu.



PAŽNJA!

Ako Vam je potreban rezervoar od preko 100 litara, morate obratiti pažnju na maksimalnu nosivost Vašeg balkona (u skladu sa normom DIN 1055).

SR

2. PUŠTANJE U RAD → (sl. 1–6)

Video snimak o podešavanju možete pronaći ovde:



Sl. 3: Postavite kontroler navodnjavanja na sunčano mesto koje po mogućstvu nije u senci. Prilikom prvog puštanja u rad držite aquaBloom 8 sati na suncu sa programatorom u položaju „OFF“ ili zasebno napunite baterije.

3. FUNKCIJA → (sl. 7)

Nakon unosa trajanja i učestalosti zalivanja, željeni program se potvrđuje 2-strukim treperenjem LED indikatora. Pokreće se prvo zalivanje. To je buduće vreme početka zalivanja koje se zadržava i ako se promene trajanje ili učestalost. Okretanjem u položaj „OFF“ poništava se početak navodnjavanja.

Boja LED indikatora ukazuje na trenutnu napunjenost baterije:

- Zelena = Biljke se zalivaju.
- Narandžasta = Biljke se i dalje zalivaju. Stavite aquaBloom na sunčano mesto ili napunite baterije prikladnim punjačem, ako tokom planiranog odsustva nije najavljen period sunčanog vremena.
- Crvena = Biljke se više ne zalivaju. aquaBloom treba postaviti na sunce ili odvojeno napuniti baterije.

4. SKLADIŠTENJE

Za vreme nekorišćenja:

→ Proizvod morate da čuvate van domašaja dece.



1. Izvadite baterije.
2. Pre mrazeva odložite sistem za zalivanje na mesto zaštićeno od mraza.

sr

5. TEHNIČKI PODACI

Sistem za zalivanje na solarni pogon

	Jedinica	Vrednost
Nominalna snaga	W	1
Nominalna struja	A	0,13
Nominalni napon	V	3,6
Maks. protok	l/h	10
Maks. visina pumpanja	m	4
Maks. usisna visina	m	1,5
Maks. temperatura medijuma	°C	35
Težina	g	365
Kapacitet baterija pri 1,2 V	Ah	2,4

64

6. GARANCIJA/SERVIS

6.1 Registracija proizvoda:

Registrujte proizvod na stranici gardena.com/registration.

6.2 Servis:

Pronađite aktuelne kontakt informacije našeg servisnog centra na zadnjoj stranici i na mreži:

- <https://www.gardena.com/int/support/advice/contact/>

7. ODLAGANJE U OTPAD

(U skladu sa Direktivom 2012/19/EU / S.I. 2013 br. 3113)



Proizvod ne sme da se baci u običan komunalni otpad. Morate da ga odložite u skladu sa važećim lokalnim propisima o zaštiti životne sredine.

VAŽNO!

→ Rashodovan proizvod predajte Vašem lokalnom reciklažnom odlagalištu.



Odlaganje punjive baterije u otpad:

GARDENA baterija sadrži NiMH ćelije koje po isteku radnog veka treba odložiti odvojeno od običnog komunalnog otpada.

NiMH

VAŽNO!

Stare baterije predajte Vašem lokalnom reciklažnom odlagalištu.

1. Potpuno ispraznite NiMH ćelije (obratite se servisnoj službi preduzeća GARDENA).
2. Onemogućite kratko spajanje kontakata NiMH ćelija.
3. Propisno odložite NiMH ćelije u otpad.

NAPOMENA: U slučaju drugih smetnji obratite se servisnom centru preduzeća GARDENA. Popravke prepustite samo stručnjacima servisnih centara preduzeća GARDENA ili specijalizovanim prodavcima koje je u tu svrhu ovlastila GARDENA.

GARDENA aquaBloom Set

Це переклад оригіналу інструкції.



Діти віком від 8 років і старші, а також особи з обмеженими фізичними, сенсорними або розумовими здібностями або з відсутністю досвіду й знань можуть використовувати даний виріб, якщо вони перебувають під доглядом або пройшли інструктаж з безпечного використання виробу й розуміють пов'язані із цим ризики. Дітям забороняється гратися з виробом. Чищення та технічне обслуговування, виконуване користу-

вачем, не повинні проводитися дітьми без догляду. Ми рекомендуємо використання виробу підлітками тільки після досягнення 16 років.

Належне застосування:

GARDENA aquabloom комплект для поливу на сонячних батареях є повністю автоматичним і не залежить від водопровідної мережі/підключення електроживлення та призначений для поливу до 20 рослин.

НЕБЕЗПЕКА! Не можна відкачувати солону воду, добрива, брудну воду, їдкі, легко займисті або вибухонебезпечні речовини (наприклад, бензин, гас, нітророзчинник), масла, мазут і продукти харчування.

1. ВКАЗІВКИ З ТЕХНІКИ БЕЗПЕКИ

ВАЖЛИВО!

Ретельно прочитайте цю інструкцію з експлуатації та збережіть її, щоб при необхідності можна було звернутися до неї.

Символи на виробі:



Прочитайте інструкцію з експлуатації.

Загальні вказівки з техніки безпеки

Електробезпека



УВАГА!

Уникайте падіння aquaBloom в воду.

Безпечна експлуатація

Уникайте перевищення температури води 35 °C.

Додаткові вказівки з техніки безпеки

Електробезпека



НЕБЕЗПЕКА! Зупинка серця!

Цей виріб під час експлуатації створює електромагнітне поле. Це поле при певних умовах може створити негативний вплив на роботу активних або пасивних медичних імплантатів. Щоб виключити небезпечні ситуації, які можуть призвести до тяжких або смертельних травм, особи з медичним імплантатом перед використанням цього виробу повинні проконсультуватися зі своїм лікарем і виробником імплантату.

Перед використанням перевірте корпус блоку керування поливом на наявність пошкоджень. Не використовуйте ушкоджений блок керування поливом. Регулярно перевіряйте з'єднувальний провід. Не можна використовувати пошкоджений блок керування поливом. У разі пошкодження, обов'язково віддайте aquaBloom на перевірку до сервісного центру GARDENA. Використовуйте для комплексу поливу тільки батареї, що перезаряджаються, типу AA NiMH 1,2 В. Ніколи не змішуйте різні види батарей або нові та вживані батареї.

Особиста безпека



НЕБЕЗПЕКА! Небезпека задухи!

Дрібні частини можуть бути легко проковтнуті. Через поліетиленовий мішок існує небезпека задухи для маленьких дітей. Не допускайте маленьких дітей до місця збірки.

Використовуйте тільки оригінальні частини від GARDENA, інакше експлуатаційна надійність установки не буде гарантована. Не торкайтеся блоку керування поливом при сильному сонці. Використовуйте блок керування поливом лише поза приміщеннями. Не використовуйте виріб, якщо ви втомилась або знаходитесь під впливом наркотичних засобів, алкоголю або медикаментів. Виріб не можна підключати безпосередньо до водопровідного крану.



УВАГА!

Якщо об'єм необхідної ємності перевищує 100 л, дотримуйтесь макс. припустимого навантаження на балкон (згідно DIN 1055).

2. ВВЕДЕННЯ В ЕКСПЛУАТАЦІЮ → (зобр. 1–6)

Тут ви можете переглянути відео про налаштування:



Зобр. 3: Блок керування поливом встановити в сонячному місці, уникати затінених ділянок. При першому введенні в експлуатацію встановити aquaBloom в сонячному місці на 8 годин, встановивши регулювальника в положення «OFF» або окремо зарядити батареї, що перезаряджаються.

3. ФУНКЦІОНУВАННЯ → (зобр. 7)

Після налаштування тривалості і частоти поливу вибрана програма буде підтверджена 2-разовим ввімкненням світлодіодного індикатора. Розпочнеться перший полив. Це і у майбутньому буде час запуску поливу, який буде збережено також при зміні тривалості і частоти поливу. Скинути значення часу запуску поливу можна, встановивши обертовий регулятор в положення «OFF».

Колір світлодіодного індикатора відображає актуальний статус заряду батареї:

- Зелений = здійснюється полив.
- Помаранчевий = здійснюється полив. aquaBloom встановити в сонячному місці або зарядити батареї за допомогою відповідного зарядного пристрою, якщо наступним часом за вашої відсутності не очікується сонця.
- Червоний = полив більше не здійснюється. Необхідно встановити aquaBloom в сонячному місці або зарядити окремо батареї.

4. ЗБЕРІГАННЯ

Виведення з експлуатації:

→ Виріб повинен зберігатися в недоступному для дітей місці.



1. Витягніть акумуляторні батареї.
2. До настання періоду морозів необхідно помістити систему поливу в захищене від морозу місце.

5. ТЕХНІЧНІ ХАРАКТЕРИСТИКИ

Полив на сонячних батареях	Одиниця вимірювання	Значення
Номинальна потужність	Вт	1
Номинальний струм	А	0,13
Номинальна напруга	В	3,6
Макс. продуктивність насоса	л/ч	10
Макс. висота відкачування рідини	м	4
Макс. висота всмоктування	м	1,5
Макс. температура робочої рідини	°С	35
Вага	г	365
Ємність акумуляторних батарей при 1,2 В	А/год	2,4

uk

6. ГАРАНТІЯ/СЕРВІСНЕ ОБСЛУГОВУВАННЯ

6.1 Реєстрація товару:

Зареєструйте свій виріб на веб-сторінці [gardena.com/registration](https://www.gardena.com/registration).

6.2 Сервісне обслуговування:

Актуальну контактну інформацію нашої служби підтримки можна знайти на задній сторінці та в Інтернеті:

- Україна: <https://www.gardena.com/ua/pidtrymka/advice/contacty/>

7. УТИЛІЗАЦІЯ

(Відповідно до Директиви 2012/19/EU / S.I. 2013 No. 3113)



Виріб не можна утилізувати зі звичайними побутовими відходами. Він повинен бути утилізований відповідно до місцевих чинних стандартів з охорони навколишнього середовища.

ВАЖЛИВО!

→ Утилізуйте виріб у або за допомогою місцевого спеціалізованого збірного пункту з утилізації.

Утилізація акумуляторної батареї:



NiMH

Акумуляторна батарея GARDENA містить NiMH-елементи, які після закінчення терміну їх служби необхідно утилізувати окремо від звичайного побутового сміття.

ВАЖЛИВО!

Утилізуйте акумуляторні батареї у або за допомогою місцевого спеціалізованого збірного пункту з утилізації.

1. Повністю розрядіть NiMH-елементи (зверніться до сервісного центру GARDENA).
2. Захистіть контакти NiMH-елементів від короткого замикання.
3. Утилізуйте NiMH-елементи належним чином.

ВКАЗІВКА: в разі інших несправностей зверніться, будь ласка, до сервісного центру GARDENA. Ремонтні роботи повинні виконуватися тільки сервісними центрами GARDENA, а також спеціалізованими фірмами, які сертифіковані компанією GARDENA.

GARDENA aquaBloom Set

Traducerea instrucțiunilor originale.



Utilizarea produsului de către copii peste 8 ani precum și de către persoane cu abilități fizice sau mentale reduse sau de persoane fără experiența și cunoștințele necesare, este permisă numai dacă sunt supravegheați sau instruiți cu privire la utilizarea sigură a produsului și dacă înțeleg pericolele rezultate din utilizare. Copii nu au voie să se joace cu produsul. Curățarea și întreținerea care trebuie efectuate de utili-

zator nu sunt permise copiilor fără supraveghere. Utilizarea produsului este recomandată începând de la vârsta de 16 ani.

Utilizare conform destinației:

Setul de udare GARDENA aquaBloom care funcționează cu energie solară este conceput pentru irigarea complet automată și independentă de rețeaua de apă/de conexiunea de curent a până la 20 de plante.

PERICOL! Nu este permis transportul următoarelor: apă sărată, îngrășământ, apă murdară, substanțe acide, ușor inflamabile sau explozive (de ex. benzină, petrol lampant, nitrodiluant) ulei, păcură și alimente.

1. INSTRUCȚIUNI DE SIGURANȚĂ

IMPORTANT!

Citiți atent instrucțiunile de utilizare și păstrați-le pentru o utilizare ulterioară.

Simbolurile de pe produs:



Citiți instrucțiunile de utilizare.

Instrucțiuni generale de siguranță

Siguranța electrică



ATENȚIE!

aquaBloom nu are voie să cadă în apă.

Funcționarea în siguranță

Temperatura apei nu trebuie să depășească 35 °C.

Instrucțiuni de siguranță suplimentare

Siguranța electrică



PERICOL! Stop cardiac!

În timpul funcționării acest produs generează un câmp electromagnetic. În anumite condiții acest câmp poate afecta funcționarea implanturilor medicale active sau pasive. Pentru a exclude situațiile care pot însemna accidentare gravă sau mortală, persoanele cu implanturi medicale trebuie să-și consulte medicul sau producătorul implantului înainte de utilizarea acestui produs.

Înainte de utilizare verificați dacă carcasa programatorului de udare prezintă deteriorări. Nu utilizați un programator de udare deteriorat. Verificați conductele de racordare la intervale regulate. Utilizarea unui programator de udare defect este interzisă. În caz de defecțiune, dispuneți neapărat verificarea aquaBloom de către GARDENA Service. Utilizați pentru udare numai acumulatori reincărcabili AA NiMH 1,2 V. Nu utilizați niciodată baterii de tipuri diferite sau o baterie nouă și una descărcată.

Siguranța personală



PERICOL! Pericol de asfixiere!

Piese mai mici pot fi înghițite. Punga de polietilenă înseamnă pericol de asfixiere pentru copiii mici. În timpul montajului țineți la distanță copiii mici.

Folosiți în exclusivitate piese originale GARDENA, în caz contrar nu este asigurată siguranța funcționării instalației. Nu atingeți programatorul de udare când soarele strălucește puternic. Utilizați programatorul de udare numai în exterior. Nu folosiți produsul dacă sunteți obosit sau dacă sunteți sub influența stupefianțelor, alcoolului sau medicamentelor. Racordarea produsului direct la robinet este interzisă.



ATENȚIE!

Dacă rezervorul necesar depășește 100 litri, trebuie să țineți cont de încărcarea cu greutate a balconului dvs. (conform DIN 1055).

2. PUNEREA ÎN FUNCȚIUNE → (Fig. 1–6)

Un video cu
setarea găsi
aici:



Fig. 3: Plasați programatorul de udare într-un loc însorit și evitați zonele umbroase. La prima punere în funcțiune, plasați aquaBloom la soare timp de 8 ore cu butonul în poziția „OFF” sau încărcați separat bateriile reîncărcabile.

3. FUNCȚIONARE → (Fig. 7)

După reglarea duratei și a frecvenței de udare, programul dorit se confirmă prin aprinderea de 2 ori a LED-ului. Începe prima irigare. Aceasta este ora la care va porni pe viitor udarea, oră care se va păstra și printr-o modificare a duratei/frecvenței udării. Prin rotirea pe „OFF”, timpul de pornire a udării se va reseta.

Culoarea LED-ului indică starea actuală de încărcare a bateriei:

- Verde = Udare în curs.
- Oranj = Udare în curs. Plasați aquaBloom într-un loc însorit sau încărcați acumulatorii cu un încărcător adecvat, dacă pentru perioada în care lipșiți nu se întrevede apariția soarelui.
- Roșu = Udarea nu mai are loc. Este necesar să plasați aquaBloom la soare sau să încărcați separat bateriile.

4. DEPOZITAREA

Scoaterea din funcțiune:

→ Produsul trebuie depozitat într-un loc neaccesibil copiilor.



1. Scoateți acumulatorii.
2. Înainte de începerea perioadei de îngheț, depozitați sistemul de udare într-un loc ferit de îngheț.

5. DATE TEHNICE

**Sistem de udare care funcționează
cu energie solară**

	Unitate	Valoare
Putere nominală	W	1
Curent nominal	A	0,13
Tensiune nominală	V	3,6
Cantitatea max. transportată	l/h	10
Înălțimea max. de transport	m	4
Înălțimea max. de aspirație	m	1,5
Temperatură de mediu maximă	°C	35
Greutate	g	365
Capacitatea acumulatorilor 1,2 V	Ah	2,4

6. GARANȚIE/SERVICE

6.1 Înregistrarea produsului:

Înregistrați-vă produsul la [gardena.com/registration](https://www.gardena.com/registration).

6.2 Service:

Găsiți actualele informațiile de contact ale serviciului nostru pe verso și online:

- Romania:
<https://www.gardena.com/ro/asistență/advice/contact/>
- Alte țări:
<https://www.gardena.com/int/support/advice/contact/>

7. ELIMINARE CA DEȘEU

(Conform Directivei 2012/19/UE / S.I. 2013 nr. 3113)



Este interzisă dispunerea produsului ca gunoi menajer obișnuit. Acesta trebuie dispus ca deșeu conform prescripțiilor locale de

protecția mediului.

IMPORTANT!

→ Dispuneți ca deșeu produsul prin sau de către punctele de colectare și reciclare locale.

Disponerea ca deșeu a acumulatorului:



NiMH

Acumulatorul GARDENA conține celule NiMH, care după expirarea duratei de viață trebuie dispuse separat de gunoiul menajer.

IMPORTANT!

Dispuneți ca deșeu acumulatorii prin sau de către punctele de colectare și reciclare locale.

1. Descărcați complet celulele NiMH (adresați-vă service-ului GARDENA).
2. Asigurați contactele celulelor NiMH împotriva scurtcircuitării.
3. Eliminați regulamentar celulele NiMH.

NOTĂ: În caz de alte defecțiuni adresați-vă centrului de service GARDENA. Reparațiile vor fi efectuate în exclusivitate de centrele de service GARDENA și de dealeri autorizați de GARDENA.

GARDENA aquaBloom Set

Orijinal kullanma kılavuzunun çevirisi.



8 yaş ve üzeri çocuklar ve fiziksel, duyuşsal veya zihinsel kabiliyetleri sınırlı olan veya yeterli deneyim ve bilgiye sahip olmayan kişiler bu ürünü, ancak gözetim altındayken veya cihazın güvenli bir şekilde kullanımı konusunda bilgilendirilmeleri ve sonuçta ortaya çıkabilecek tehlikelerin farkında olmaları durumunda kullanabilirler. Çocukların ürün ile oynamasına izin vermeyin. Temizlik ve kullanıcı

bakımı, gözetim yapılmaksızın çocuklar tarafından yürütülmemelidir. Bu ürünü 16 yaş üzeri yetişkinlerin kullanmasını öneriyoruz.

Amacına uygun kullanım:

Güneş enerjili **GARDENA aquaBloom sulama seti**, tam otomatik ve su şebekesinden/güç bağlantısından bağımsız, azami 20 bitki sulaması için tasarlanmıştır.

TEHLİKE! Tuzlu su, gübre, kirli su, tahriş edici, hafif yanıcı veya patlayıcı maddeler (örneğin benzin, gazyağı, nitro dilüsyonu), yağlar, kalorifer yakıtı ve gıda maddesi taşınmaz.

1. EMNİYET BİLGİLERİ

ÖNEMLİ!

Kullanma kılavuzunu tamamen okuyup daha sonra başvurmak için muhafaza edin.

Ürün üzerindeki semboller:



Kullanma kılavuzunu okuyun.

Genel emniyet bilgileri

Elektrik güvenliği



DİKKAT!

aquaBloom suyun içine salınmamalıdır.

Daha güvenli çalışma

Su sıcaklığı 35 °C üzerinde olamaz.

Ek emniyet bilgileri

Elektrik güvenliği



TEHLİKE! Kalp durma tehlikesi!

Bu ürün işletim sırasında elektromanyetik bir alan oluşturur. Bu alan bazı koşullar altında aktif ya da pasif tıbbi implantların işlev şekli üzerinde etki gösterebilir. Ağır ya da ölümcül yaralanmalara neden olabilecek durum tehlikelerini önlemek için tıbbi implant kullanan kişiler bu ürünü kullanmadan önce doktoruna ya da implant üreticisine başvurmalıdır.

Sulama Bilgisayarı ve aparatının muhafazasını kullanımdan önce hasar açısından kontrol edin. Hasarlı Sulama Bilgisayarı ve aparatını kullanmayın. Bağlantı hattının düzenli aralıklarla kontrol edilmesi gereklidir. Hasarlı bir sulama bilgisayarı ve aparatı kullanılmamalıdır. Hasar durumunda, aquaBloom'un mutlaka GARDENA servisi tarafından kontrol edilmesini sağlayın. Sulama için sadece tekrar şarj edilebilir 1,2 V'luk NIMH AA pil kullanın. Asla farklı pil türlerini veya yeni ile kullanılmış pilleri karıştırmayın.

Kişisel güvenlik



TEHLİKE! Boğulma tehlikesi!

Küçük parçalar kolayca yutulabilir. Polietilen torba nedeniyle küçük çocuklar için boğulma tehlikesi söz konusudur. Küçük çocukları montaj sırasında uzak tutun.

Sadece GARDENA orijinal parçaları kullanın, aksi halde sistemin işlevselliği garanti edilemez. Güçlü güneş ışığında sulama bilgisayarına ve aparatına dokunmayın. Sulama bilgisayarı ve aparatını sadece dış alanda kullanın. Yorgun ya da hastaysanız veya alkol, uyuşturucu ya da ilaç etkisi altındaysanız ürünü kullanmayın. Ürün, doğrudan musluğu bağlanmamalıdır.



DİKKAT!

Gerekli hazne 100 litreyi aşıyorsa balkonunuzun maksimum ağırlık yüküne dikkat etmelisiniz (DIN 1055 uyarınca).

2. DEVREYE ALMA → (Şek. 1-6)

Ayar ile ilgili bir videoyu burada bulabilirsiniz:



Şek. 3: Sulama bilgisayarını ve aparatını güneşli bir yere yerleştirin ve gölgeli alandan kaçının. İlk devreye alımda, çevirmeli düğme “KAPALI” konumundayken, aquaBloom'u 8 saat boyunca güneşe yerleştirin veya yeniden şarj edilebilir pilleri ayrı şarj edin.

3. FONKSİYON → (Şek. 7)

Sulama süresi ve frekans ayarlandıktan sonra istenilen program, LED'in 2 kez yanıp sönmeleriyle onaylanır. İlk sulama başlar. Bu, sulama süresinin/frekansının değiştirilmesiyle de korunan, gelecekteki sulama başlama zamanıdır. “KAPALI” konumuna çevrilmesiyle sulama başlama zamanı sıfırlanır.

LED rengi, güncel pil şarj durumunu belirtir:

- Yeşil = Sulama başarılı.
- Turuncu = Sulama gerçekleşir. aquaBloom'u güneşli bir yere yerleştirin veya yaklaşan bir yoklukta güneş beklenmiyorsa, pilleri uygun bir şarj cihazı ile şarj edin.
- Kırmızı = Artık bir sulama gerçekleşmez. aquaBloom'un güneşe yerleştirilmesi veya pillerin ayrı olarak şarj edilmesi gereklidir.

4. DEPOLAMA

Devre dışına çıkarma:

→ Ürün çocukların erişemeyeceği yerlerde muhafaza edilmelidir.



1. Pilleri çıkartın.
2. Donma dönemi başlamadan önce, sulama sistemini donmayacak bir yerde saklayın.

5. TEKNİK ÖZELLİKLER

Güneş enerjili sulama	Birim	Değer
Nominal güç	W	1
Nominal akım	A	0,13
Nominal gerilim	V	3,6
Maks. basma miktarı	l/h	10
Maks. tahliye kafası	m	4
Maks. emme yüksekliği	m	1,5
Maks. madde sıcaklığı	°C	35
Ağırlık	g	365
Pillerin 1,2 V'taki kapasitesi	Ah	2,4

6. GARANTİ/SERVİS

6.1 Ürün kaydı:

Lütfen ürününüzü [gardena.com/registration](https://www.gardena.com/registration) adresinden kaydedin.

6.2 Servis:

Servisimizin güncel iletişim bilgilerini arka sayfada ve çevrimiçi olarak bulabilirsiniz:

- Türkiye: <https://www.gardena.com/tr/destek/uzmanasorun/iletisim/>

7. TASFIYE

(2012/19/AB / S.I. 2013 No. 3113 yönetmeliği uyarınca)



Ürün normal ev çöprü ile birlikte tasfiye edilmemelidir. Geçerli yerel çevre koruma talimatları uyarınca tasfiye edilmelidir.

ÖNEMLİ!

→ Ürünü geri dönüşüm toplama noktaları üzerinden atığa ayırın.

Akünün tasfiye edilmesi:



NiMH

GARDENA aküsü kullanım ömrü dolduğunda normal ev çöpünden ayrı bir şekilde tasfiye edilen NiMH hücrelere sahiptir.

ÖNEMLİ!

Aküyü geri dönüşüm toplama noktaları üzerinden atığa ayırın.

1. NiMH hücrelerini tamamen deşarj edin (GARDENA servisine başvurun).
2. NiMH hücrelerini kısa devre temasına karşı emniyete alın.
3. NiMH hücrelerini tekniğine uygun bir şekilde atığa ayırın.

BİLGİ: Farklı arıza durumlarında lütfen GARDENA servis merkezine başvurun. Onarım çalışmaları sadece GARDENA servis merkezleri veya GARDENA tarafından yetkilendirilen uzman bayiler tarafından gerçekleştirilebilir.

GARDENA aquaBloom Set

Превод на оригиналната инструкция.



Този продукт може да се използва от деца на възраст от 8 години и по-големи и лица с намалени физически, сетивни или умствени способности или липса на опит и познания, когато те са под надзор или са били инструктирани относно безопасната употреба на продукта и разбират произтичащите от това рискове. Деца не трябва да играят с продукта. Почистване и потребителска техническа поддръжка не трябва да се извършва от деца без

надзор. Препоръчваме използването на продукта да се извършва от лица над 16 годишна възраст.

Употреба по предназначение:

Захранваният със слънчева енергия комплект за поливане GARDENA aquaBloom е предназначен за напълно автоматично и независимо от водопровода/електрическото захранване напояване на до 20 растения.

ОПАСНОСТ! Не трябва да се използват солена вода, торове, мръсна вода, разяждащи, лесно запалими или експлозивни вещества (напр. бензин, керосин или нитро-разтвор), масла, котелно гориво и хранителни продукти.

1. УКАЗАНИЯ ПО ТЕХНИКА НА БЕЗОПАСНОСТ

ВАЖНО!

Прочетете внимателно инструкцията за експлоатация и я запазете за бъдещи справки.

Символи върху продукта:



Прочетете инструкцията за експлоатация.

Общи указания по техника на безопасност

Безопасност на електрическите уреди



ВНИМАНИЕ!

aquaBloom не трябва да пада във водата.

По-безопасна работа

Температурата на водата не трябва да превишава 35 °C.

Допълнителни указания по техника на безопасност

Безопасност на електрическите уреди



ОПАСНОСТ! Сърдечен арест!

Този продукт образува електромагнитно поле по време на работа. Това поле може при определени обстоятелства да окаже влияние върху начина на функциониране на активни или пасивни медицински импланти. За да се изключи рискът от ситуации, които биха могли да доведат до тежки или смъртоносни нараня-

вания, лицата с медицински имплант трябва преди употреба на този продукт да се консултират със своя лекар и производителя на импланта.

Проверете корпуса на системата за контрол на напояването преди употреба за повреди. Не използвайте повредена система за контрол на напояването. Проверявайте редовно свързващия кабел. Повредена система за контрол на напояването не трябва да бъде използвана. В случай на повреда aquaBloom да бъде проверен от сервизен център на GARDENA. За напояването използвайте само акумулаторни AA батерии NiMH 1,2 V. Никога не смесвайте различни видове батерии или нови и използвани батерии.

Лична безопасност



ОПАСНОСТ! Опасност от задушаване!

Дребните детайли могат лесно да бъдат погълнати. Полиетиленовата торба представлява опасност от задушаване за малките деца. Дръжте малките деца далеч по време на монтажа.

Използвайте само оригинални части на GARDENA, в противен случай функционалността на системата не може да бъде гарантирана. Не докосвайте системата за контрол на напояването при силни слънчеви лъчи. Използвайте системата за контрол на напояването само на открито. Не използвайте продукта, ако сте изморени или сте под влиянието на алкохол, наркотици или лекарства. Продуктът не трябва да бъде свързан директно към водопроводния кран.

bg



ВНИМАНИЕ!

Ако необходимият резервоар превишава 100 литра, трябва да обърнете внимание

на максималното теглово натоварване на Вашия балкон (по DIN 1055).

2. ВЪВЕЖДАНЕ В ЕКСПЛОАТАЦИЯ → (фиг. 1–6)

Тук можете да намерите видео за настройка:



Фиг. 3: Поставете системата за контрол на напояването на слънчево място и избягвайте сенчестите места. При първо въвеждане в експлоатация, разположете aquaBloom за 8 часа на слънце със завъртян превключвател в положение „OFF“ или заредете отделно акумулаторните батерии.

3. ФУНКЦИОНИРАНЕ → (фиг. 7)

След настройка на продължителността на поливане и честотата на поливане, желаната програма се потвърждава чрез 2-кратно светване на светодиода. Започва първото поливане. Това е бъдещото време за стартиране на напояването, което се запазва и при промяна на продължителността на поливане и честотата на поливане. Със завъртане на „OFF“ времето за стартиране на поливането се нулира.

Цветът на светодиода показва текущото състояние на зареждане на батерията:

- Зелен = Изпълнява се напояване.
- Оранжев = Изпълнява се напояване. Поставете aquaBloom на слънчево място или заредете батериите с подходящо зарядно устройство, когато не се очаква слънце при предстоящо отсъствие.
- Червен = Повече не се изпълнява напояване. Необходимо е поставяне на aquaBloom на слънце или отделно зареждане на батериите.

4. СЪХРАНЕНИЕ

Сваляне от експлоатация:

→ Продуктът трябва да бъде съхраняван на недостъпно за деца място.



1. Извадете акумулаторните батерии.
2. Преди настъпване на зимния период поставете системата за поливане да се съхранява на място защитено от замръзване.

5. ТЕХНИЧЕСКИ ДАННИ

Поливане захранвано със слънчева енергия	Мярка	Стойност
Номинална мощност	W	1
Номинален ток	A	0,13
Номинално напрежение	V	3,6
Макс. дебит	л/ч	10
Макс. напорна височина	м	4
Макс. дълбочина на засмукване	м	1,5
Макс. температура на водата	°C	35
Тегло	г	365
Капацитет на акумулаторните батерии при 1,2 V	Ah	2,4

6. ГАРАНЦИЯ/СЕРВИЗ

6.1 Регистрация на продукт:

Моля, регистрирайте продукта си на уебсайта [gardena.com/registration](https://www.gardena.com/registration).

6.2 Сервиз:

Актуалната информация за контакт с нашите служби ще намерите на гърба на последната страница и онлайн:

- България:
<https://www.gardena.com/bg/poddrajka/savet/kontakt>

7. ИЗХВЪРЛЯНЕ

(Съгласно директива 2012/19/EC / S.I. 2013 No. 3113)



Продуктът не трябва да бъде изхвърлян заедно с обикновените битови отпадъци. Той трябва да бъде изхвърлен съгласно действащите местни разпоредби за опазване на околната среда.

ВАЖНО!

→ Изхвърлете продукта на или чрез Вашия местен събирателен пункт за рециклиране.

Изхвърляне на батерията:



NiMH

GARDENA акумулаторната батерия съдържа NiMH клетки, които трябва след края на експлоатационния им живот да се изхвърлят отделно от обичайните битови отпадъци.

ВАЖНО!

Изхвърлете акумулаторните батерии на или чрез Вашия местен събирателен пункт за рециклиране.

1. Разрежете напълно NiMH-клетки (обърнете се към сервиз на GARDENA).
2. Обезопасете контактите на NiMH-клетки срещу свързване на късо.
3. Изхвърлете NiMH-клетки според правилата.

УКАЗАНИЕ: При други повреди се обръщайте към Вашия сервизен център на GARDENA. Ремонтите трябва да бъдат изпълнявани само от сервизният център на GARDENA, както и от специализираните търговци, които са оторизирани от GARDENA.

bg

GARDENA aquaBloom Set

Përkthimi i mënyrës së përdorimit nga origjinali.



Ky produkt mund të përdoret nga fëmijët mbi 8 vjeç si dhe nga persona me aftësi të kufizuara fizike, sensorike dhe mentale ose me mungesë përvojë dhe dijeshe, nëse ato do të jenë nën monitorim ose nëse janë instruktuar në lidhje me përdorimin e sigurt të produktit dhe kuptojnë rreziqet që rezultojnë nga kjo gjë. Fëmijët nuk lejohen të luajnë me produktin. Pastrimi dhe mirëmbajtja nga ana e përdoruesit nuk lejohet të kryhet nga

fëmijë nëse nuk janë në monitorim. Ne këshillojmë përdorimin e produktit vetëm nga të rinjtë duke filluar nga 16 vjeç.

Përdorimi i parashikuar:

Seti me operim solar **GARDENA aquaBloom** është projektuar për vaditjen plotësisht automatike dhe për vaditjen e pavarur nga rrjeti i ujit/lidhja e energjisë për deri në 20 bimë.

RREZIK! Nuk duhet të pompohen ujë me kripë, lëndet e pleherimit, ujë i ndotur, lëngje gërryes, lehtësisht të djegshme, agresive ose lëngje shpërthyes (p.sh. benzina, nafta ose holluesi nitrogjeni), vajra, vaj ngrohjeje dhe ujë për konsum ushqimor.

1. KËSHILLA SIGURIE

ME RËNDËSI!

Lexoni me kujdes manualin e përdorimit dhe ruajeni atë që ta lexoni më vonë.

Simbolet mbi produkt:



Lexoni manualin e përdorimit.

Këshilla të përgjithshme sigurie

Siguria elektrike



VINI RE!

aquaBloom nuk duhet të bjerë në ujë.

Përdorimi i sigurt

Temperatura e ujit nuk duhet të tejkalojë 35 °C.

Këshilla sigurie shtesë

Siguria elektrike



RREZIK! Pushim zemre!

Gjatë punës, ky produkt gjeneron një fushë elektromagnetike. Në kushte të caktuara, kjo fushë mund të ndikojë mbi mënyrën e funksionimit të implanta-ve mjekësore aktive ose pasive. Për të përjashtuar rrezikun e situatave që mund të shkaktojnë plagosje të rënda ose vdekjeprurëse, personat me një implantat mjekësor duhet që para përdorimit të këtij produkti të konsultohen me mjekun e tyre dhe prodhuesin e implantatit.

Kontrolloni nëse është dëmtuar kasa e sistemit të kontrollit të vaditjes para përdorimit. Mos përdorni sisteme të kontrollit të vaditjes që janë të dëmtuar. Duhet të kontrolloni rregullisht kablloën e lidhjes. Një siste i kontrollit të vaditjes i dëmtuar nuk lejohet të përdoret. aquaBloom në rast dëmtimi të kontrollohet nga GARDENA Service. Përdorni për vaditjen vetëm bateri të rikarikueshme AA NIMH 1,2 V. Mos i përzieni kurrë llojet e ndryshme të baterive ose bateritë e reja dhe të përdorura.

Siguria personale



RREZIK! Rreziku i mbytjes!

Pjesët e vogla mund të gëlltitet me lehtësi. Për shkak të qeseve plastike ekziston rreziku i mbytjes për fëmijë të vegjël. Mbajini larg fëmijët e vegjël gjatë montimit.

Përdorni vetëm pjesë origjinale GARDENA, përndryshe nuk mund të garantohet funksionaliteti i impiantit. Mos e prekni sistemin e kontrollit të vaditjes në rastin e rezatimit të fortë të diellit. Përdoreni sistemin e kontrollit të vaditjes vetëm në ambientet e jashtme. Mos e përdorni produktin nëse jeni i lodhur, ose jeni nën efektin e alkoolit, drogës, apo ilaçeve. Produkti nuk duhet të lidhet direkt me rubinetin e ujit.



VINI RE!

Nëse rezervuari i nevojshëm tejkalon 100 litra duhet të merrni parasysh ngarkesën maksimale të peshës së balkonit tuaj (sipas DIN 1055).

2. VËNIA NË PËRDORIM → (Fig 1–6)

Këtu gjeni një video për rregullimin:



Fig 3: Vendoseni sistemin e kontrollit të vaditjes në një vend me diell dhe evitoni zonën nën hije. Në rastin e vënies në punë për herë të parë vendoseni aquaBloom për 8 orë me pozicionin e butonin rrotullues në "OFF" ose karikoni veç bateri të rikarikueshme.

3. FUNKSIONI → (Fig 7)

Pas rregullimit të kohëzgjatjes së vaditjes dhe frekuencës, programi i dëshiruar konfirmohet nëpërmjet ndriçimit 2 herë të LED-it të gjelbër. Fillon vaditja e parë. Kjo është koha e ardhshme e fillimit, e cila do të mbahet edhe nga një ndryshim i kohëzgjatjes/frekuencës së vaditjes. Nëpërmjet rrotullimi në "OFF" koha e fillimit të vaditjes rivendoset.

Ngjyra LED tregon statusin aktual të karikimit të baterisë:

- E gjelbër = bëhet vaditje.
- Portokalli = bëhet vaditje. Vendosni aquaBloom në një vend me diell ose karikoni bateri me një karikues të përshtatshëm, nëse nuk pritet të ketë diell në rastin e mungesës.
- E kuqe = nuk bëhet më vaditje. Nevojitet vendosja e aquaBloom në diell ose një karikim i ndarë i baterive.

4. MAGAZINIMI

Nxjerrja jashtë funksionimit:

→ Produkti duhet të ruhet në vende jo të aksesueshme nga fëmijët.



1. Hiqni bateritë.
2. Para fillimit të periudhës së ngricave, ruajeni sistemin e vaditjes në një vend të mbrojtur nga ngricat.

5. TË DHËNAT TEKNIKE

Vaditje me operim solar	Njësia	Vlera
Fuqia nominale	W	1
Rryma nominale	A	0,13
Tensioni nominal	V	3,6
Sasia maks. thithëse	l/h	10
Lartësia maks. e hedhjes së ujit	m	4
Lartësia maks. e thithjes	m	1,5
Temperatura maks. e lëndëve të qarkullueshme	°C	35
Pesha	g	365
Kapaciteti i baterive në 1,2 V	Ah	2,4

BS

6. GARANCIA/SERVISI

6.1 Regjistrimi i produktit:

Regjistroni produktin tuaj te [gardena.com/registration](https://www.gardena.com/registration).

6.2 Servisi:

Ju lutemi t'i gjeni detajet aktuale të kontaktit me shërbimin tonë në faqen e pasme dhe online:

- <https://www.gardena.com/int/support/advice/contact/>

7. ASGJËSIMI

(Sipas Direktivës 2012/19/BE / S.I. 2013 nr. 3113)



Produkti nuk lejohet të asgjësohet me mbetjet normale të shtëpisë. Ai duhet të asgjësohet në përputhje me rregulloret lokale të mbrojtjes

së mjedisit.

ME RËNDËSI!

→ Asgjësoni produktin nëpërmjet qendrës tuaj vendore të grumbullimit dhe riciklimit.

Asgjësimi i baterisë:



NiMH

Bateria GARDENA përmban pila NiMH, të cilat në përfundim të jetëgjatësisë së tyre duhet të asgjësohen të ndara nga mbetjet normale të shtëpisë.

ME RËNDËSI!

Asgjësojini bateritë nëpërmjet qendrës tuaj vendore të grumbullimit dhe riciklimit.

1. Shkarkoni plotësisht pilat NiMH (drejtojuni servisin GARDENA).
2. Sigurojini kontaktet e pilave NiMH kundrejt lidhjes së shkurtër.
3. Asgjësoni pilat NiMH në përputhje me rregullat.

KËSHILLË: Në rast defektesh të tjera ju lutemi, drejtojuni qendrës tuaj të servisit GARDENA. Riparimet lejohen të kryhen nga qendrat e servisit GARDENA si dhe nga tregtarët e specializuar të cilët janë të autorizuar nga GARDENA.

GARDENA aquaBloom Set

Instruktsioonide algupärandi tõlge.



Seda toodet võivad kasutada vähemalt 8 aasta vanused ja vanemad lapsed ning piiratud füüsiliste, sensoorsete või vaimsete võimetega isikud ning puudulike kogemuste ja teadmistega isikud, kui neil on järelevaataja või kui neid on toote turvalise kasutamise osas juhendatud ning nad mõistavad sellest tulenevaid ohtusid. Lapsed ei tohi tootega mängida. Puhastust ega kasutaja poolset

hooldust ei tohi lapsed teha ilma järelevaatajata. Me soovime, et toodet kasutaks vähemalt 16-aastased isikud.

Otstarbele vastav kasutamine:

Päikese jõul töötav **GARDENA aquaBloomi kastmiskomplekt** on mõeldud täisautomaatseks ja veevõrgust/vooluühendusest sõltumatuks kastmiseks kuni 20 taimele.

OHT! Pumbata ei tohi soolast vett, väetisi, roevett, sööbivaid, kergesti süttivaid või plahvatusohtlikke aineid (nt bensiini, petrooleumi, nitrolahustit), õlisid, kütteõli ja toiduaineid.

1. OHUTUSJUHISED

TÄHELEPANU!

Lugege kasutusjuhend hoolikalt läbi ja hoidke see uuesti lugemiseks alles.

Tootel olevad sümbolid:



Lugege kasutusjuhendit.

Üldised ohutusjuhised

Elektriohutus



TÄHELEPANU!

aquaBloom ei tohi vette kukkuda.

Ohutu käitamine

Veetemperatuur ei tohi ületada 35 °C.

Täiendavad ohutusjuhised

Elektriohutus



OHT! Südameseiskuse oht!

Antud toode tekitab käitamisel elektromagnetvälja. See väli võib teatud tingimustes mõjustada aktiivsete või passiivsete meditsiiniliste implantaatide toimimist. Et vältida selliste olukordade tekkimise oht, mis võivad kutsuda esile raskeid või surmavaid vigastusi, peaksid meditsiinilise implantaadiga isikud enne antud toote kasutamist konsulteerima oma arsti ja implantaadi tootjaga.

Kontrollige enne kasutamist kastmissüsteemi juhtseadme korpus üle, ega sellel ei ole kahjustusi. Ärge kasutage kastmissüsteemi juhtseadet, mis on kahjustatud. Kontrollige toitejuhet regulaarselt. Kahjustatud kastmissüsteemi juhtseadet ei tohi kasutada. Kahjujuhtumi korral laske aquaBloom tingimata GARDENA teeninduse poolt üle kontrollida. Kasutage kastmissüsteemi tarbeks ainult korduvlaetavaid AA akusid, NIMH 1,2 V. Ärge kunagi segage omavahel erinevaid patareiliike ega uusi ja kasutatud patareisid.

Isiklik ohutus



OHT! Lämmumise oht!

Väiksemaid osi on võimalik kergesti alla neelata. Plastikoti tõttu esineb lämbumise oht väikelastele. Hoidke väikelapsed montaaži ajal eemal.

Kasutage eranditult GARDENA originaalosi, kuna muidu ei ole võimalik tagada rajatise toimimisvõimet. Ärge puudutage kastmissüsteemi juhtseadet tugeva päikesekiirguse puhul. Kasutage kastmissüsteemi juhtseadet ainult välitingimustes. Ärge kasutage toodet siis, kui olete väsinud või uimastite, alkoholi või ravimite mõju all. Toodet ei tohi ühendada otse veekraani külge.



TÄHELEPANU!

Kui vajatava anuma maht ületab 100 liitrit, siis peate silmas pidama oma rõdu maksimaalset kaalukoormust (vastavalt standardile DIN 1055).

et

2. KASUTUSELE VÕTMINE → (joonis 1–6)

Video seadistuse kohta leiate siit:



Joonis 3: Paigutage kastmissüsteemi juhtseade päikeselisse kohta ja vältige varjulist piirkonda. Esimesel kasutuselevõtmisel paigutage aquaBloom 8 tunniks pöördnupu asendiga „OFF“ (väljas) päikese kätte või laadige korduvlaetavaid patareisid eraldi.

3. FUNKTSIOON → (joonis 7)

Pärast kastmiskestuse ja -sageduse seadistamist kinnitatakse soovitud programm LED tule 2-kordse süttimisega. Esimene kastmine algab. See on tulevane kastmise käivitusaeg, mis säilitatakse ka kastmiskestuse/ -sageduse muutmise korral. Nupu pööramisega asendisse „OFF“ (väljas) lähtestatakse kastmise käivitusaeg.

LED tule värv näitab patarei aktuaalset laadimisolekut:

- Roheline = kastmine toimub.
- Oranž = kastmine toimub. Paigutage aquaBloom päikeselisse kohta või laadige akud sobiva laadijaga, kui eelseisva eemalviibimise ajaks pole päikest oodata.
- Punane = kastmist enam ei toimu. Vajalik on aquaBloomi paigutamine päikese kätte või patareide eraldi laadimine.

4. HOIULEPANEK

Kasutuselt kõrvaldamine:

→ Toode peab säilitama lastele ligipääsmatuna.



1. Võtke akud välja.
2. Enne pakaseperioodi algust pange kastmissüsteem pakasekindlasse kohta hoiule.

5. TEHNILISED ANDMED

Päikese jõul töötav kastmine	Ühik	Väärtus
Nimivõimsus	W	1
Nimivoolutugevus	A	0,13
Nimipinge	V	3,6
Maks. jõudlus	l/h	10
Maks. pumpamiskõrgus	m	4
Maksimaalne imemiskõrgus	m	1,5
Max vee temperatuur	°C	35
Kaal	g	365
Akude mahtuvus 1,2 V puhul	Ah	2,4

6. GARANTII/TEENINDUS

6.1 Toote registreerimine:

Registreerige oma toode aadressil [gardena.com/registration](https://www.gardena.com/registration).

6.2 Teenindus:

Meie teenuse praeguse kontaktteabe leiate tagaküljelt ja veebist:

- Eesti:
<https://www.gardena.com/ee/tugi/nouanded/kontakt/>

7. KASUTUSELT KÕRVALDAMINE

(Vastavalt direktiivile 2012/19/EL / S.I. 2013 nr 3113)



Toodet ei tohi kasutuselt kõrvaldada koos tavaliste olmejäätmetega. Selle peab kasutuselt kõrvaldama vastavalt kehtivatele kohalikele keskkonnakaitse eeskirjadele.

TÄHELEPANU!

→ Kõrvaldage toode kasutuselt oma kohaliku taaskasutuse kogumisjaama kaudu või selle abil.



NiMH

Aku kasutuselt kõrvaldamine:

GARDENA aku sisaldab NiMH elemente, mille jäätmekäitlus nende kasutusaja lõpul peab toimuma tavalistest olmejäätmetest eraldi.

TÄHELEPANU!

Kõrvaldage akud kasutuselt oma kohaliku taaskasutuse kogumisjaama kaudu või selle abil.

- Laadige NiMH elemendid täielikult tühjaks (pöörduge GARDENA teeninduse poole).
- Kindlustage NiMH elementide kontaktid lühise vastu.
- Korraldage NiMH elementide jäätmekäitlus asjatundlikult.

JUHIS: Palun pöörduge muude rikete korral oma GARDENA teeninduskeskusesse. Parandusi tohivad teha ainult GARDENA teeninduskeskused ning GARDENA poolt volitatud spetsialiseerunud jaemüüjad.

GARDENA aquaBloom Set

Instrukcijos originalo vertimas.



Šiuo gaminiu gali naudotis vyresni nei 8 metų vaikai bei asmenys, turintys fizinių, sensorinių ar protinių sutrikimų, arba neturintys patirties ir žinių, jei jie dirba prižiūrimi arba išmokomi dirbti saugiai ir atpažįsta galimus pavojus. Vaikai negali su gaminiu žaisti. Draudžiama vaikams atlikti valymo ir naudotojo atliekamų techninės priežiūros darbus, jei jie yra neprižiūrimi. Šį gaminį rekomen-

duojame naudoti jaunimui tikrai nuo 16 metų.

Naudojimas pagal paskirtį:

Saulės energijos varomas **GARDENA „aquaBloom“ laistymo rinkinys** yra skirtas visiškai automatiškai ir nepriklausomai nuo vandens tinklo bei prijungimo į elektros tinklą laistyti iki 20 augalų.

PAVOJUS! Draudžiama siurbti sūrų vandenį, trąšas, purviną vandenį, ėsdinančias, labai degias arba sprogias medžiagas (pvz., benzina, kt. naftos produktus, nitroskiediklius), alyvą, skystą kurą bei maisto produktus.

1. SAUGOS NURODYMAI

SVARBU!

Prašom atidžiai perskaityti eksploatavimo instrukciją ir ją išsaugoti, kad galėtumėte dar kartą perskaityti.

Simboliai ant gaminio:



Perskaitykite eksploatavimo instrukciją.

Bendrieji saugos nurodymai

Elektros sauga



DĖMESIO!

„aquaBloom“ negali įkristi į vandenį.

Saugus eksploatavimas

Vandens temperatūra negali viršyti 35 °C.

Papildomi saugos nurodymai

Elektros sauga



PAVOJUS! Širdies sustojimas!

Eksploatavimo metu šis gaminys sukuria elektromagnetinį lauką. Tam tikromis sąlygomis šis laukas gali aktyviai ar pasyviai paveikti medicinių implantų veikimą. Kad būtų išvengta pavojaus situacijų, kurios gali sukelti sunkius ar mirtinus sužalojimus, asmenys su medicininiais implantais

prieš šio gaminio naudojimą turi pasikonsultuoti su savo gydytoju arba implantų gamintoju.

Prieš naudojimą patikrinkite, ar nepažeistas laistymo valdiklio korpusas. Nenaudokite sugadinto laistymo valdiklio. Reguliariai tikrinkite maitinimo laidą. Sugadinto laistymo valdiklio negalima naudoti. Jeigu „aquaBloom“ sugadintas, būtinai kreipkitės į GARDENA serviso centrą, kad jį patikrintų. Laistymui naudokite tikrai įkraunamuosius AA akumuliatorius NiMH 1,2 V. Niekada nemaišykite skirtingų rūšių baterijų ar naujas baterijas su naudotomis.

Asmeninė sauga



PAVOJUS! Uždusimo pavojus!

Mažomis dalimis galima greitai užspringti. Dėl plastikinio maišelio mažiems vaikams kyla uždusimo pavojus. Todėl surinkimo metu maži vaikai turi būti kuo toliau nuo jūsų.

Naudokite tikrai originalias GARDENA dalis, kitaip nebus užtikrintas tinkamas įrangos veikimas. Nelieskite laistymo valdiklio, jei yra daug saulės. Laistymo valdiklį naudokite tikrai lauke. Gaminio nenaudokite, jei esate pavargę, sergate arba esate apsvaigę nuo alkoholio, narkotikų ar vaistų. Gaminio negalima prijungti tiesiai prie vandens čiaupo.



DĖMESIO!

Jei reikalinga talpykla yra didesnė nei 100 litrų, turite atkreipti dėmesį į savo balkono maksimalią svorio apkrovą (pagal DIN 1055).

2. PALEIDIMAS Į EKSPLOATACIJĄ → (pav. 1–6)

Vaizdajuostę apie nustatymą rasite čia:



Pav. 3: Laistymo valdikliui parinkti saulėtą vietą ir vengti pavėsio. Prieš pirmą paleidimą eksploataivimui padėkite „aquaBloom“ su į padėtį „OFF“ nustatytytu pasukamu mygtuku 8 valandoms į saulę arba atskirai įkraukite įkraunamąsias baterijas.

3. FUNKCIJA → (pav. 7)

Nustačius laistymo trukmę ir dažnį, 2 kartus trumpai užsidedanti šviesos diodo lempučių patvirtina norimą programą. Prasideda pirmas laistymas. Vėliau tai yra laistymo pradžios laikas, kuris išlieka ir pakeitus laistymo trukmę ar dažnį. Pasukus į padėtį „OFF“, laistymo pradžios laikas grąžinamas į pradinį nustatymą.

Šviesos diodo lempučių spalva nurodo dabartinį baterijos įkrovimo lygį:

- Žalia = Laistoma.
- Oranžinė = Laistoma. Padėkite „aquaBloom“ į saulėtą vietą arba įkraukite akumuliatorius tinkamu krovikliu, jei numatoma, kad išvykus nebus saulės.
- Raudona = Nebelaistoma. „aquaBloom“ reikia padėti į saulę arba atskirai įkrauti baterijas.

4. LAIKYMAS

Naudojimo pabaiga:

→ Gaminį laikykite vaikams neprieinamoje vietoje.



1. Išimkite akumuliatorius.
2. Prieš prasidedant šalnų laikotarpiui padėkite laistymo sistemą į nuo šalnų apsaugotą vietą.

5. TECHNINIAI DUOMENYS

Saulės energija varomas laistymas	Vienetas	Vertė
Vardinė galia	W	1
Vardinė srovė	A	0,13
Vardinė įtampa	V	3,6
Maksimalus našumas	l/h	10
Maksimalus kėlimo aukštis	m	4
Maks. siurbimo aukštis	m	1,5
Maksimali skysčio temperatūra	°C	35
Svoris	g	365
Akumuliatorių pajėgumas esant 1,2 V	Ah	2,4

It

6. GARANTIJA/SERVISAS

6.1 Gaminio registracija:

Užregistruokite gaminį svetainėje gardena.com/registration.

6.2 Servisas:

Techinės priežiūros tarnybos kontaktinę informaciją rasite galiniame viršelyje ir internete:

- Lietuva: <https://www.gardena.com/lt/pagalba/>

7. ŠALINIMAS

(Pagal Direktyvą 2012/19/ES / S.I. 2013 No. 3113)



Gaminio negalima šalinti su įprastomis buitinėmis atliekomis. Jį reikia šalinti pagal galiojančius vietinius aplinkosaugos reikalavimus.

SVARBU!

→ Šalinkite gaminį vietiniame komunaliniame atliekų surinkimo ir perdirbimo punkte.

Akumulatoriaus šalinimas:



NiMH

GARDENA akumuliatoriuje yra NiMH elementų, kurie, pasibaigus jų tarnavimo laikui, turi būti šalinami atskirai nuo įprastų buitinių atliekų.

SVARBU!

Šalinkite akumulatorius vietiniame komunaliniame atliekų surinkimo ir perdirbimo punkte.

- Visiškai iškraukite NiMH elementus (kreipkitės į GARDENA servisą).
- Apsaugokite NiMH elementus nuo trumpojo jungimo.
- Kvalifikuotai šalinkite NiMH elementus.

PASTABA: Kitų sutrikimų/gedimų atveju kreipkitės į GARDENA serviso centrą. Remontą gali atlikti tik GARDENA serviso centrai bei specializuoti prekybininkai, kuriuos įgaliojo firma GARDENA.

GARDENA aquaBloom Set

Originālās instrukcijas tulkojums.



Ar šo izstrādājumu drīkst strādāt tikai personas, kas ir vecākas par 8 gadiem. Personas ar ierobežotām psihiskām, fiziskām vai garīgām spējām, kā arī personas, kurām nav pietiekošas pieredzes un zināšanu, drīkst lietot izstrādājumu tikai citas personas uzraudzībā vai pēc instruktāžas par drošu izstrādājuma lietošanu un ar to saistītiem riskiem. Bērni nedrīkst spēlēties ar izstrādājumu. Bērni nedrīkst veikt izstrādājuma tīrīšanu

un apkopi, kas jāveic lietotājam, bez pieaugušo uzraudzības. Mēs iesakām ar izstrādājumu strādāt tikai personām, kas ir sasniegušas 16 gadu vecumu.

Lietošana atbilstoši noteiktajam mērķim:

Ar saules enerģiju darbināmais **GARDENA aquaBloom laistīšanas komplekts** ir paredzēts pilnībā automatizētai un no ūdens tīkla/strāvas pieslēguma neatkarīgai augu laistīšanai (līdz 20 augiem).

BĪSTAMI! Nedrīkst sūknēt sālsūdeni, šķidro mēslojumu, notekūdeņus, kodīgas, viegli uzliesmojošas vai eksplozīvas vielas (piemēram, benzīnu, petroleju, nitro šķīdinātāju), eļļas, šķidro kurināmo un pārtikas produktus.

1. DROŠĪBAS NORĀDĪJUMI

SVARĪGI!

Lūdzu, uzmanīgi izlasiet un rūpīgi uzglabāiet šo lietošanas instrukciju.

Simboli uz izstrādājuma:



Izlasiet lietošanas instrukciju.

Vispārīgie drošības norādījumi

Elektriskā drošība



UZMANĪBU!

aquaBloom nedrīkst iekrist ūdenī.

Drošs darbs

Ūdens temperatūra nedrīkst pārsniegt 35 °C.

Papildus drošības norādījumi

Elektriskā drošība



BĪSTAMI! Sirds apstāšanās!

Šis izstrādājums darba laikā rada elektromagnētisko lauku. Šis lauks noteiktos apstākļos var ietekmēt pasīvu vai aktīvu medicīnisko implantātu funkcionēšanu. Lai nepieļautu tādas situācijas, kurās cilvēki var gūt smagus vai nāvīgus ievainojumus, cilvēkiem ar medicīnisko implantātu pirms izstrādājuma lietošanas ieteicams konsultēties ar ārstu vai implantāta ražotāju.

Pirms lietošanas pārbaudiet, vai nav bojāts laistīšanas kontrolierīces korpuss. Neizmantojiet bojātu laistīšanas kontrolierīci. Regulāri pārbaudiet pieslēguma vadu. Bojātu laistīšanas kontrolierīci nedrīkst lietot. aquaBloom konstatējot bojājumus, obligāti nododiet to GARDENA servisa centrā pārbaudei. Laistīšanai izmantojiet tikai lādējamus AA akumulatorus NIMH 1,2 V. Nekad vienlaicīgi neizmantojiet atšķirīgus bateriju veidus, kā arī jaunas un lietotas baterijas.

Individuālā drošība



BĪSTAMI! Nosmakšanas risks!

Mazas detaļas var viegli norīt. Polietilēna maisiņš rada nosmakšanas risku maziem bērniem. Montāžas darbu izpildes laikā turiet mazus bērnus drošā attālumā.

Izmantojiet vienīgi GARDENA oriģinālās detaļas, pretējā gadījumā nevar tikt nodrošināta iekārtas funkcionalitāte. Nepieskarieties laistīšanas kontrolierīcei, ja tā ir pakļauta spēcīgai saules staru iedarbībai. Izmantojiet laistīšanas kontrolierīci tikai ārpus telpām. Nestrādājiet ar izstrādājumu, ja esat noguris vai slims vai arī atrodaties narkotisko vielu vai alkohola reibumā, kā arī tad, ja pirms tam esat lietojis medikamentus. Izstrādājumu nedrīkst tiešā veidā pievienot pie ūdens krāna.



UZMANĪBU!

Ja nepieciešamās tvertnes tilpums pārsniedz 100 litrus, jāievēro jūsu balkona maksimālais noslogojums (saskaņā ar standartu DIN 1055).

2. EKSPLUATĀCIJAS SĀKŠANA → (Att. 1–6)

Videofilmu
par iestatīšanu
skatīt šeit:



Att. 3: Novietojiet laistīšanas kontrolierīci saulainā vietā un izvairieties to novietot ēnainā vietā.

Uzsākot aquaBloom ekspluatāciju, novietojiet to uz 8 stundām saulē, grozāmpogai esot pagrieztaī pozīcijā „OFF”, vai arī atsevišķi uzlādējiet lādējamās baterijas.

3. DARBĪBA → (Att. 7)

Pēc tam, kad ir iestatīts laistīšanas ilgums un biežums, vēlamā programma tiek apstiprināta, 2 reizes iedegoties gaismas diodei. Sākas pirmais laistīšanas cikls. Tas būs turpmākais laistīšanas aktivizēšanas laiks, kas nemainīsies arī tad, ja tiks mainīts laistīšanas ilgums/biežums. Pagriežot pogu pozīcijā „OFF”, laistīšanas aktivizēšanas laiks tiek atiestatīts.

Gaismas diodes krāsa norāda pašreizējo baterijas uzlādes statusu:

- Zaļa = notiek laistīšana.
- Oranža = notiek laistīšana. Novietojiet aquaBloom saulainā vietā vai arī, ja plānotas prombūtnes laikā nav gaidāmi saulaini laikapstākļi, ar piemērotu lādētāju uzlādējiet akumulatorus.
- Sarkana = laistīšana vairs nenotiek. Nepieciešams aquaBloom novietot saulē vai arī veikt bateriju atsevišķu uzlādi.

4. UZGLABĀŠANA

Ekspluatācijas pārtraukšana:

→ Uzglabājiet izstrādājumu bērniem nepieejamā vietā.



1. Izņemiet akumulatorus.
2. Pirms sala perioda iestāšanās laistīšanas sistēmu novietojiet uzglabāšanā vietā, kas ir aizsargāta pret sala iedarbību.

5. TEHNISKIE DATI

<i>Ar saules enerģiju darbināma laistīšanas sistēma</i>	Vienība	Vērtība
Nominālā jauda	W	1
Nominālā strāva	A	0,13
Nominālais spriegums	V	3,6
Maks. caurplūdums	l/h	10
Maks. sūkņēšanas augstums	m	4
Maks. uzsūkņēšanas augstums	m	1,5
Maks. materiāla temperatūra	°C	35
Svars	g	365
Akumulatoru kapacitāte pie 1,2 V	Ah	2,4

6. GARANTIJA/SERVISS

6.1 Produkta reģistrēšana:

Reģistrējiet produktu vietnē [gardena.com/registration](https://www.gardena.com/registration).

6.2 Serviss:

Skatiet pašreizējo servisa centra kontaktinformāciju aizmugurējā lapā un tiešsaistē:

- <https://www.gardena.com/lv/serviss-un-atbalsts/meklet-veikalu-servisa-centru/>

7. UTILIZĀCIJA

(Saskaņā ar direktīvu 2012/19/ES / S.I. 2013 No. 3113)



Izstrādājumu nedrīkst utilizēt kopā ar parastiem sadzīves atkritumiem. Tas ir utilizējams saskaņā ar vietējām vides aizsardzības prasībām.

SVARĪGI!

→ Nododiet izstrādājumu utilizācijai tuvākajā atkritumu apsaimniekošanas uzņēmumā.

Akumulatora utilizācija:



GARDENA akumulators satur NiMH bateriju elementus, kas pēc to ekspluatācijas beigām jāutilizē atsevišķi no sadzīves atkritumiem.


SVARĪGI!

Nododiet akumulatorus utilizācijai tuvākajā atkritumu apsaimniekošanas uzņēmumā.

1. Pilnībā izlādējiet NiMH bateriju elementus (griezieties GARDENA servisā).
2. Aizsargājiet NiMH bateriju elementu kontaktus pret issavienojumu.
3. Pareizi utilizējiet NiMH bateriju elementus.

NORĀDE: Citu traucējumu rašanās gadījumā, lūdzu, griezieties tuvākajā GARDENA servisa centrā. Remontu drīkst veikt tikai GARDENA servisa centros vai GARDENA autorizētos specializētajos veikalos.

<p>de EU-Konformitätserklärung</p> <p>Der Unterzeichnende bestätigt als Bevollmächtigter des Herstellers, der GARDENA Germany AB, c/o Husqvarna AB, 56182 Huskvarna, Jönköping, Schweden, dass das (die) nachfolgend bezeichnete(n) Gerät(e) in der von uns in Verkehr gebrachte Ausführung die Anforderungen der harmonisierten EU-Richtlinien, EU-Sicherheitsstandards und produktspezifischen Standards erfüllt/erfüllen. Bei einer nicht mit uns abgestimmten Änderung des (der) Geräte(s) verliert diese Erklärung ihre Gültigkeit.</p>	<p>hu EU megfeleléségi nyilatkozat</p> <p>Az alulírott, a GARDENA Germany AB, c/o Husqvarna AB, 56182 Huskvarna, Jönköping, Svédország megbízotti minőségében megerősíti, hogy az általunk alábbi kivitelben forgalomba hozott, lent nevezett eszköz(ök) megfelel(nek) az unions irányelvekkel összhangba hozott nemzeti előírások követelményeinek, az EU biztonsági szabványainak és a konkrét termékre vonatkozó szabványoknak. Az eszköz(ök)nek velünk nem egyeztetett módosítása esetén ez a nyilatkozat érvényét veszti.</p>
<p>en EC Declaration of Conformity</p> <p>The undersigned hereby certifies as the authorized representative of the manufacturer, GARDENA Germany AB, c/o Husqvarna AB, 56182 Huskvarna, Jönköping, Sweden, that, when leaving our factory, the unit(s) indicated below is/are in accordance with the harmonised EU guidelines, EU standards of safety and product specific standards. This certificate becomes void if the unit(s) is/are modified without our approval.</p>	<p>CS EU prohlášení o shodě</p> <p>Podepsaná osoba způsobilá ná výrobcom GARDENA Germany AB, c/o Husqvarna AB, 56182 Huskvarna, Jönköping, Švédsko potvrdzuje, že v následujícím uvedený(é) přístroj(é) v provedení námi uvedeném na trh splňuje/splňují požadavky směrnice EU, bezpečnostních norem EU a norem specifických pro výrobek. V případě změny přístroj(é)-ů, která s námi nebyla dohodnuta, ztrácí toto prohlášení svou platnost.</p>
<p>fr Déclaration de conformité CE</p> <p>Le soussigné déclare, en tant que mandataire du fabricant, la GARDENA Germany AB, c/o Husqvarna AB, 56182 Huskvarna, Jönköping, Suède, qu'à la sortie de ses usines le matériel neuf désigné ci-dessous éat conforme aux prescriptions des directives européennes énoncées ci-après et conforme aux règles de sécurité et autres règles qui lui sont applicables dans le cadre de l'Union européenne. Toute modification portée sur ce(s) produit(s) sans l'accord express de notre part supprime la validité de ce certificat.</p>	<p>sk EU vyhlásenie o zhode</p> <p>Dolu podpísaný potvrdzuje, ako splnomocnený zástupca výrobcu, GARDENA Germany AB, c/o Husqvarna AB, 56182 Huskvarna, Jönköping, Švédsko, že ďalej označené zariadenie/a vo vyhotovení uvedenom na trh spĺňa/jú požiadavky harmonizačných smerníc EU, bezpečnostných štandardov EÚ a predpisov, špecifických pre dané výrobky. Pri zmene zariadenia/zariadení, ktorá nebola odsúhlasená našou spoločnosťou, stráca toto vyhlásenie platnosť.</p>
<p>nl EU-conformiteitsverklaring</p> <p>De ondergetekende bevestigt als gevolmachtigde van de fabrikant, GARDENA Germany AB, c/o Husqvarna AB, 56182 Huskvarna, Jönköping, Zweden, dat het/de onderstaand vermelde apparaat/apparaten in de door ons in de handel gebrachte uitvoering voldoet/voldoen aan de eisen van de geharmoniseerde EU-richtlijnen, EU-veiligheidsnormen en productspecifieke normen. Bij een niet met ons afgestemde verandering van het apparaat/de apparaten verliest deze verklaring haar geldigheid.</p>	<p>el Δήλωση συμμόρφωσης ΕΕ</p> <p>Ο υπογεγραμμένος βεβαιώνει ως πληρεξούσιος του κατασκευαστή, της εταιρείας GARDENA Germany AB, c/o Husqvarna AB, 56182 Huskvarna, Jönköping, Σουηδία, ότι η (οι) παρακάτω αναφερόμενη(ές) συσκευή(ές) στην έκδοση που τίθεται από εμάς σε κυκλοφορία πληροί/πληρούν τις απαιτήσεις των ενωμομένων οδηγιών της ΕΕ, προτύπων ασφαλείας της ΕΕ και των ειδικών για το προϊόν προτύπων. Σε περίπτωση τροποποίησης της (των) συσκευ-ής(ών) χωρίς προηγούμενη συνεννόηση με την εταιρεία μας παύει να ισχύει η δήλωση.</p>
<p>sv EU-försäkran om överensstämmelse</p> <p>Undertecknad intygar som befulldäktad förvaltare för tillverkaren, GARDENA Germany AB, c/o Husqvarna AB, 56182 Huskvarna, Jönköping, Sverige, att det (de) efterföljande betegnade apparat(er) i det utförande vi har släppt på marknaden, uppfyller fordringarna i de harmoniserade EU-direktiven, EU-säkerhetsstandarderna och de produktspecifika standarderna. Denna försäkran upphör att gälla vid en ändring av apparaten/apparaterna som inte har stämts av med oss.</p>	<p>sl Izjava EU o skladnosti</p> <p>Spodaj podpisani kot pooblaščenec proizvajalca GARDENA Germany AB, c/o Husqvarna AB, 56182 Huskvarna, Jönköping, Švedska, potrjuje, da v nadaljevanju označene naprave v izvedbi, v kakršni smo jih dali v promet, izpolnjujejo zahteve usklajenih direktiv EU, varnostnega stan- darda EU in standardov, ki veljajo za posamezne izdelke. V primeru spremembe naprave, ki ni usklajena z nami, ta izjava neha veljati.</p>
<p>da EU-overensstemmelseserklæring</p> <p>Underskriveren bekræfter som fuldmægtig for producenten, GARDENA Germany AB, c/o Husqvarna AB, 56182 Huskvarna, Jönköping, Sverige, at det (de) efterfølgende betegnede apparat(er) i den af os markedsførte udførelse opfylder kravene i de harmoniserede EU-direktiver, EU-sikkerhedsstandarder og produktspecifikke standarder. Foretages en ændring af apparatet/apparatene, der ikke er aftalt med os, mister denne erklæring sin gyldighed.</p>	<p>hr EU izjava o sukladnosti</p> <p>Doje potpisani kao opunomoćnik proizvođača, tvrtke GARDENA Germany AB, c/o Husqvarna AB, 56182 Huskvarna, Jönköping, Švedska, potvrđuje da u nadaljevanju označene naprave izvedbe koji/koje smo iznijeli na tržište ispunjavaju kriterije usklađenih direktiva EU i sigurnosnih standarda EU kao i standarda koji se tiču proizvoda. Ova izjava gubi valjanost u slučaju izmjena uređaja koje nisu prethodno ugovorene s nama.</p>
<p>fi EU-vaatimustenmukaisuusvakuutus</p> <p>Alekkirjittanut vahvistaa valmistajan, GARDENA Germany AB, c/o Husqvarna AB, 56182 Huskvarna, Jönköping, Ruotsi, valtuuttamansa henkilöä, että seuraava laite täyttää/ seuraavat laitteet täyttävät meidän toimittamassa mallissa yhdenmukaistettujen EU-direktiivien, EU-turvallisuusmääräysten ja tuotekohtaisten standardien vaatimukset. Laitteen/laitteiden muutoksissa, joista ei ole sovittu meidän kanssamme, menettää tämä selvitys voimassaolonsa.</p>	<p>ro Declarație de conformitate UE</p> <p>Semnatarul, în calitate sa de împuternicit al producătorului GARDENA Germany AB, c/o Husqvarna AB, 56182 Huskvarna, Jönköping, Suedia, confirmă că aparatul (aparatele) describe în cele ce urmează, în execuția pusă de noi pe piață îndeplinește (îndeplinesc) cerințele directivelor armonizate UE, ale standardelor de siguranță UE și ale standardelor specifice produsului. În cazul modificării fără aprobarea noastră prealabilă a aparatului (aparaturii), această declarație își pierde valabilitatea.</p>
<p>it Dichiarazione di conformità UE</p> <p>Il sottoscritto, in quanto soggetto autorizzato dal produttore, GARDENA Germany AB, c/o Husqvarna AB, 56182 Huskvarna, Jönköping, Svezia, dichiara che l'apparecchio/gli apparecchi di seguito denominato/i, nella versione da noi immessa in commercio, soddisfa/no i requisiti delle direttive UE armonizzate, degli standard di sicurezza europei e degli standard specifici per il prodotto. La presente dichiarazione perde di validità in caso di modifica dell'apparecchio/gli apparecchi non concordata con noi.</p>	<p>bg ЕС-Декларация за съответствие</p> <p>Долупотписаният удостоверява като пълномощник на производителя GARDENA Germany AB, c/o Husqvarna AB, 56182 Huskvarna, Jönköping, Швеция, че по-долу описания(ните) уред(и) във варианта на изпълнение пуснат от нас на пазара изпълнява/изпълняват изискванията на хармонизираният ЕС-директива, ЕС-норми за безопасност и специфичните норми за продукцията. В случай на промяна на уреда(ите), която не е съгласувана с нас, тази декла- рация губи своята валидност.</p>
<p>es Declaración de conformidad de la UE</p> <p>El firmante confirma, en calidad de apoderado del fabricante GARDENA Germany AB, c/o Husqvarna AB, 56182 Huskvarna, Jönköping, Suecia, que el/los aparato(s) mencionado(s) a continuación cumple(n), en la versión lanzada al mercado por nuestra empresa, los requisitos de las directivas de la UE armonizadas, los estándares de seguridad de la UE y los estándares específicos del producto. La presente declaración perderá su validez si se modifica(n) el/los aparato(s) sin previa aprobación por nuestra parte.</p>	<p>et EL-i vastavusdeklaratsioon</p> <p>Allkirjutanu kinnitab tootja, GARDENA Germany AB, c/o Husqvarna AB, 56182 Huskvarna, Jönköping, Rootsi, poolt volitatud isikuna, et järgnevalt nimetatud seade (seadmed) täidab (täidavad) meie poolt turule toodud versiooni kohul harmoniseeritud EL-i direktiivide, EL-i ohutus- standardite ja tootepõhiste standardite nõud. Seadmel (seadmetel) meiega kooskõlastamata muudatuse tegemise korral kaotab käesolev deklaratsioon oma kehtivuse.</p>
<p>pt Declaração CE de Conformidade</p> <p>O abaixo-assinado, na qualidade de representante do fabricante, GARDENA Germany AB, c/o Husqvarna AB, 56182 Huskvarna, Jönköping, Suécia, confirma que o(s) aparelho(s) a seguir designado(s) no modelo lançado por nós no mercado cumpre/cumprem os requisitos das diretivas UE harmonizadas, as normas de segurança UE e as normas específicas para estes produtos. Esta declaração perde a sua validade se forem realizadas alterações no(s) aparelho(s) sem o nosso consentimento.</p>	<p>lt ES atitikties deklaracija</p> <p>Pasirašantis, kaip gamintojo, GARDENA Germany AB, c/o Husqvarna AB, 56182 Huskvarna, Jönköping, Švedija, įgaliotasis atstovas patvirtina, kad žemiau nurodyto (-ų) prietaiso (-ų) modeliai, kurie buvo pagaminti mūsų gamyklose, atitinka darniąsias ES direktyvas, ES saugumo standartus ir specifinius gamintojo standartus. Atlikus bet kokį prietaiso (-ų) pakeitimą, kuris nėra suderintas su mumis, ši deklaracija praranda galiojimą.</p>
<p>pl Deklaracja zgodności UE</p> <p>Niżej podpisany potwierdza jako upoważniony przedstawiciel producenta, spółki GARDENA Germany AB, c/o Husqvarna AB, 56182 Huskvarna, Jönköping, Szwecja, że określone poniżej urządzenie /-nia w wersji wprowadzonej przez nas do obrotu spełnia /-niają wymogi zharmonizowanych dyrektyw UE, norm bezpieczeństwa UE oraz norm dotyczących konkretnych produktów. Niniejsza deklaracja traci ważność w przypadku wprowadzania niezgodzonych z nami zmian urządzenia/i.</p>	<p>lv ES atbilstības deklarācija</p> <p>Zemā parakstījusies persona kā ražotāja, uzņēmuma GARDENA Germany AB, c/o Husqvarna AB, 56182 Huskvarna, Jönköping, Zviedrija, pilnvarotais pārstāvis apstiprina, ka tālāk norādītā(-s) ierīcē(-s) izpildījums, kādā mēs to (tās) esam laidusi tirgū, atbilst saskaņotajām ES direktīvam, ES drošības standartiem un konkrētiem produktam noteiktiem standartiem. Ierīcē(-s) veicot ar mums nesaskaņotus izmaiņus, šī deklarācija zaudē savu spēku.</p>

Produktbezeichnung: Description of the product: Désignation du produit : Beschrijving van het product: Beskrivning av produkten: Beskrivelse af produktet: Tuotteen kuvaus: Descrizione del prodotto: Descripción del producto: Descrição do produto: Opis produktu: A termék leírása: Popis výrobku: Popis produktu: Περιγραφή του προϊόντος: Opis izdelka: Opis proizvoda: Descrierea produsului: Описание на продукта: Toote kirjeldus: Gaminio aprašas: Izstrādājuma apraksts:		Solarbetriebene Bewässerung Solar-powered irrigation Arrosage solaire Besproeiing op zonne-energie Soldriven bevattning Solcelledrevet vanding Aurinkoenergialla toimiva kastelu Irrigazione a energia solare Riego accionado por energia solar Sistema de rega alimentado a energia solar Nawadnianie zasilane energia sloneczną Napenergiával folyó öntözés Solární zavlažování Solárne zavlažovanie Πότισμα με ηλιακή ενέργεια Zalivanje na solarni pogon Sustav za zalijevanje na solarni pogon Sistem de udare care funcţionează cu energie solară Поливане захранвано със слънчева енергия Päikese jõul töötav kastmine Saulės energija varomas laistymas Ar saules enerģiju darbināma laistīšanas sistēma					
Produkttyp: Product type: Type de produit: Producttype: Produkttyp: Produkttype: Tuotetyyppi: Tipo di prodotto: Tipo de producto: Tipo de produto: Typ produkt: Terméktypus:	Druh výrobku: Typ produktu: Τύπος προϊόντος: Vrsta izdelka: Vrsta proizvoda: Tip produs: Тип продукт: Tootetiip: Gaminiio tipas: Produkta veids: Terméktypus:	Artikelnummer: Article number: Référence : Artikelnummer: Artikelnummer: Artikelnummer: Tuotenumero: Codice articolo: Referencia: Número de referencia: Numer katalogowy:	Cikkszámok: Objednací číslo: Objednávacie číslo: Κωδικός είδους: Številka izdelka: Kataloški broj: Cod articol: Артикул номер: Artiklinummer: Dalies numeris: Artikula numurs:	Anbringungsjahr der CE-Kennzeichnung: Year of CE marking: Année d'apposition du marquage CE : Installatiejaar van de CE-aanduiding: Märkningsår: CE-Märkningsår: CE-merkin kiinnitysvuosi: Anno di applicazione della certificazione CE: Colocación del distintivo CE: Ano de marcação pela CE: Rok nadania oznakowania CE: CE-jelzés elhelyezésének éve: Rok umístění značky CE: Rok udelenia značky CE:	Έτος σήματος CE: Leto namesitve CE-oznake: Godina dobivanja CE oznake: Anul de marcare CE: Година на поставяне на CE-маркировка: CE-märkistuse paigaldamise aasta: Metai, kada pažymėta CE-ženku: CE-marķējuma uzlikšanas gads:		
aquaBloom Set		13300		2019			
EU-Richtlinien: EC-Directives: Directives CE : EG-richtlijnen: EU-riektiiv: EF-direktiver: EY-direktiv: Directive UE: Directiva CE: Diretivas CE: Dyrektywy WE: EK-irányelvek: Předpisy ES: Smernice EÚ:	Οδηγίες EK: Direktive EU: EC direktive: Directive CE: Директиви на EO: EÜ direktiivid: EB direktivos: EK direktivas:	2006/42/EG 2014/30/EU 2011/65/EU		Ulm, den 12.12.2023 Ulm, 12.12.2023 Fait à Ulm, le 12.12.2023 Ulm, 12-12-2023 Ulm, 2023.12.12. Ulm, 12.12.2023 Ulmissa, 12.12.2023 Ulm, 12.12.2023 Ulm, 12.12.2023 Ulm, 12.12.2023 Ulm, dnia 12.12.2023 Ulm, 12.12.2023 Ulm, 12.12.2023 Ulm, 12.12.2023 Ulm, 12.12.2023 Ulm, dnā 12.12.2023 Ulm, 12.12.2023 Ulm, 12.12.2023 Ulm, dana 12.12.2023 Ulm, 12.12.2023 Улм, 12.12.2023 Ulm, 12.12.2023 Ulm, 12.12.2023 Ulme, 12.12.2023		Der Bevollmächtigte Authorised representative Le mandataire De gevolmachtigde Auktoriserad representant Autoriseret repræsntant Valtuutettu edustaja Persona delegata La persona autorizada O representante Pelnomocnik Meghatalmazott Zpřinomocněnec Spilnomocnený Ο εξουσιοδοτημένος Proiblašēnec Ovlaštena osoba Conducerea tehnică Упълномощен Volitatud esindaja Įgaliotasis atstovas Pilnvarotā persona	
Harmonisierte EN-Normen / Harmonised EN:	EN ISO 12100 EN 60730-1 EN IEC 60730-2-7 EN IEC 63000						
Hinterlegte Dokumentation: Deposited Documentation: Documentation déposée :	GARDENA Technische Dokumentation, M. Jäger, Hans-Lorensen-Str. 40, D-89079 Ulm GARDENA Technical Documentation, M. Jäger, Hans-Lorensen-Str. 40, D-89079 Ulm Documentation technique GARDENA, M. Jäger, Hans-Lorensen-Str. 40, D-89079 Ulm		 Reinhard Pompe Senior Vice President Business Unit Watering				

UKCA Declaration of Conformity

The manufacturer: GARDENA Germany AB,
c/o Husqvarna AB, 56182 Huskvarna, Jönköping, Sweden,
hereby certifies, when leaving our factory, the unit(s)
indicated below is/are in accordance with the UK Regula-

tions, designated standards of safety and product specific
designated standards. This certificate becomes void if the
units are modified without our approval.

Description of the product: **Solar-powered irrigation**

Product type: **aquaBloom Set**

Article number: **13300**

UK regulations: **S.I. 2008/1597**
S.I. 2016/1091
S.I. 2012/3032

Designated standards: **EN ISO 12100**
EN 60730-1
EN IEC 60730-2-7
EN IEC 63000

Deposited Documentation: **GARDENA Technische Dokumentation**
M. Jäger
Hans-Lorensen-Str. 40
D-89079 Ulm

UK Importer: **Husqvarna UK Limited**
Preston Road
Aycliffe
County Durham
UK
DL5 6UP

Ulm, 12.12.2023

Authorised Representative:



Reinhard Pompe
Senior Vice President Business Unit Watering

Deutschland / Germany

GARDENA Manufacturing GmbH
Central Service
Hans-Lorenser-Straße 40
D-89079 Ulm
Produktfragen:
(+49) 731 490-123
Reparaturen:
(+49) 731 490-290
www.gardena.com/de/kontakt

Albania

KRAFT SHPK
Autostrada Tirane-Durres
Km 7
1051 Tirane
Phone: (+355) 69 877 7821
info@kraft.al

Argentina

ROBERTO C. RUMBO S.R.L.
Predio Norlog
Lote 7
Benavidez. ZC: 1621
Buenos Aires
Phone: (+54) 11 5263-7862
ventas@rumbosrl.com.ar

Armenia

AES Systems LLC
Marshal Babajanyan Avenue 56/2
0022 Yerevan
Phone: (+374) 60 651 651
masisohanyan@icloud.com

Australia

Husqvarna Australia Pty. Ltd.
Looked Bag 5
Central Coast BC
NSW 2252
Phone: (+ 61) (0) 2 4352 7400
customer.service@husqvarna.com.au

Austria / Österreich

Husqvarna Austria GmbH
Industriezeile 36
4010 Linz
Tel.: (+43) 732 77 01 01-485
www.gardena.com/at/service/beratung/
kontakt/

Azerbaijan

Progres Xüsusi Firması
Aliyar Aliyev 212, Baku, Azerbaijan
Sales: +994 70 326 07 14
AfterSales: +994 77 326 07 14
www.progress-garden.az
info@progress-garden.az

Bahrain

M.H. Al-Mahroos
BUILDING 208, BLOCK 356,
ROAD 328
Salhiya
Phone: +973 1740 8090
almahroos@almahroos.com

Belarus / Беларусь

ООО «Мастер Гарден»
220118, г. Минск,
улица Шаранговича, дом 7а
Тел. (+375) 17 257 00 33
mg@mastergarden.by

Belgium

Husqvarna Belgium nv
Gardena Division
Leuvensesteenweg 542
Planet II E
1930 Zaventem
België

Bosnia / Herzegovina

Silk Trade d.o.o.
Poslovna Zona Vila Br. 20
Phone: (+387) 61 165 593
info@silktrade.com.ba

Brazil

Nordtech Maquinas e Motores Ltd.
Avenida Juscelino Kubitschek
de Oliveira Curitiba
3003 Brazil
Phone: (+55) 41 3595-9600
contato@nordtech.com.br
www.nordtech.com.br

Bulgaria

AGROLAND България АД
бул. 8 Демистри, № 13
Офис 5
1700 Студентски град
София
Тел.: (+359) 24 66 6910
info@agroland.eu

Canada / USA

GARDENA Canada Ltd.
125 Edgeware Road
Unit 15 A
Brampton L6Y 0P5
ON, Canada
Phone: (+1) 905 792 93 30
gardena.customerservice@
husqvarnagroup.com

Chile

REPRESENTACIONES JCE S.A.
AV. DEL VALLE NORTE 857 PISO 4
HUECHURABA, SANTIAGO, CHILE
Phone: (+56) 2 2414 2600
contacto@jce.cl

China

Husqvarna (Shanghai)
Management Co., Ltd.
富世华 (上海) 管理有限公司
3F, Beng Square B,
No 207, Song Hong Rd.,
Chang Ning District,
Shanghai, PRC. 200335
上海市长宁区淞虹路207号明
基广场B座3楼, 邮编: 200335

Colombia

Equipos de Toyama Colombia SAS
Cra. 68 D No 25 B 86 Of. 618
Edificio Torre Central
Bogota
Phone: +57 (1) 703 95 20 /
+57 (1) 703 95 22
servicioalcliente@toyama.com.co
www.toyama.com.co

Costa Rica

Exim CIA Costa Rica
Calle 25A, B°. Monteleagre
Zapote
San José
Costa Rica
Phone: (+506) 2221-5654
(+506) 2221-5659
eximcostarica@gmail.com

Croatia

Husqvarna Austria GmbH
Industriezeile 36
4010 Linz
Phone: (+43) 732 77 01 01-485
service.gardena@husqvarnagroup.com

Cyprus

Pantelis Papadopoulos S.A.
92 Athinou Avenue
Athens
10442 Greece
Phone: (+30) 21 0519 3100
info@papadopoulos.com.gr

Czech Republic

Gardena
Service Center Vrbno
c/o Husqvarna
Manufacturing CZ s.r.o.
Jesenická 146
79326 Vrbno pod Prádemem
Phone: 800 100 425
servis@gardena.cz

Denmark

GARDENA DANMARK
Lejrvæ 19, st.
3500 Værløse
Tlf.: (+45) 70 26 47 70
gardenack@husqvarnagroup.com
www.gardena.com/dk

Dominican Republic

BOSQUESA, S.R.L.
Carretera Santiago Licey
Km. 5 ½
Esquina Copal II.
Santiago De Los Caballeros
51000 Dominican Republic
Phone: (+1) 809-562-0476
contacto@bosquesa.com.do

Egypt

Universal Agencies Co
26, Abdel Hamid Lotfy St.
Giza
Phone: (+20) 3 761 57 57

Estonia

Husqvarna Eesti OÜ
Valdeku 132
EE-11216 Tallinn
info@gardena.ee

Finland

Oy Husqvarna Ab
Juurakkotie 5 B 2
01510 Vantaa
www.gardena.fi

France

Husqvarna France
9/11 Allée des pierres mayettes
92635 Gennevilliers Cedex
France
http://www.gardena.com/fr
N° AZUR: 0 810 00 78 23
(Prix d'un appel local)

Georgia

Transporter LLC
#70, Beliashvili street
0159 Tbilisi, Georgia
Number: (+995) 322 14 71 71
info@transporter.com.ge
www.transporter.com.ge

**Service Address and
Importer to Great Britain**

Husqvarna UK Ltd
Preston Road
Aycliffe Industrial Park
Newton Aycliffe
County Durham
DL5 6UP
Phone: (+44) (0) 344 844 4558
info.gardena@husqvarna.co.uk

Greece

Π.ΠΑΠΑΔΟΠΟΥΛΟΣ ΑΕΒΕ
Λεωφ. Αθηνών 92
Αθήνα
T.K.104 42
ΕΜ000
Tηλ. (+30) 210 5193 100
info@papadopoulos.com.gr

Hong Kong

Tung Tai Company
151-153 Hoi Bun Road
Kwun Tong, Kowloon
Hong Kong
Phone: (+852) 3583 1662
admin@tungtaico.com

Hungary

Husqvarna Magyarorszag Kft.
Ezred u. 1 – 3
1044 Budapest
Phone: (+36) 1 251-4161
vevozolgalat.husqvarna@husqvarna.hu

Iceland

BYKO ehf.
Skemmuveg 2a
200 Kópavogur
Phone: (+354) 541 4000
byko@byko.is

MHG Verslun ehf
Vikurhvart 8
203 Kópavogur
Phone: (+354) 544 4656

India

B K RAMAN AND CO
Plot No. 185, Industrial Area,
Phase-2, Ram Darbar
Chandigarh
160002 India
Phone: (+91) 98140 06530
raman@jaganhardware.com

Iraq

Aihsniemal Alakhdar Company
Al-Faysaliyah, Near Estate Bank
Mosul
Phone: (+964) 78 18 18 46 75

Ireland

Liffey Distributors Ltd.
309 NW Business Park, Ballycoolen
15 Dublin
Phone: (+353) 1 824 2600
info@liffeyd.com

Israel

HAGARIN LTD.
2 Nahal Harif St.
8122201 Yavne
internet@hagarin.co.il
Phone: (+972) 8-932-0400

Italy

Husqvarna Italia S.p.A.
Centro Direzionale Scamur
Via del Lavoro 2, Scala B
22036 ERBA (CO)
Phone: (+39) (0) 31 4147700
assistenza.italia@it.husqvarna.com

Japan

Husqvarna Zenohs Co. Ltd. Japan
1-9 Minamidai, Kawagoe
350-1165 Saitama
Japan
gardena-jp@husqvarnagroup.com

Kazakhstan

TOO "Ламэд"
Russian
Адрес: Казахстан, г. Алматы,
ул. Тажибаевой, 155/1
Тел.: (+7) (727) 355 64 00
(+7) (700) 355 64 00
lamed@lamed.kz

Kazakh

Мекен-жайы: Қазақстан,
Алматы қ.,
квш. Тажибаевой, 155/1
Тел.: (+7) (727) 355 64 00
(+7) (700) 355 64 00
lamed@lamed.kz

Kuwait

Palms Agro Production Co
Al Rai- Fourth Ring Road – Block 56.
P.O.Box: 1976 Safat
13020 Al-Rai
Phone: (+965) 24 73 07 45
info@palms-kw.com

Kyrgyzstan

OOSo Alye Maki
Av. Molodaya Guardia 83
720014 Bishkek
Phone: (+996) 312 322115

Latvia

Husqvarna Latvija SIA
Ulbrokas 19A
LV-1021 Riga
info@gardena.lv

Lebanon

Tecnomec
Safrá Highway (Beirut – Tripoli) Center
622 Mezher Bldg.
P.O.Box 215
Jounieh
Phone: (+961) 9 853527 /
(+961) 3 855481
tecnomec@idm.net.lb

Lithuania

UAB Husqvarna Lietuva
Ateities pl. 77C
LT-52104 Kaunas
info@gardena.lt

Luxembourg

Magasin Jules Neuberger
39, rue Jacques Stas
Luxembourg-Gasperich 2549
Case Postale No. 12
Luxembourg 2010
Phone: (+352) 40 14 01
api@neuberger.lu

Malaysia

Glomedic International Sdn Bhd
Jalan Ruang No. 30
Shah Alam, Selangor
40150 Malaysia
Phone: (+60) 3-7734 7997
oase@glomedic.com.my

Malta

I.V. Portelli & Sons Ltd.
85, 86, Triq San Pawl
Rabat - RBT 1240
Phone: (+356) 2145 4289

Mauritius

Espace Maison Ltée
La City Trianon, St Jean
Quatre Bornes
Phone: (+230) 460 85 85
digital@espacemaison.mu

Mexico

AFOSA
Av. Lopez Mateos Sur # 5019
Col. La Calma 45070
Zapopan, Jalisco, Mexico
Phone: (+52) 33 3818-3434
isolis@afosa.com.mx

Moldova

Convel SRL
Republica Moldova,
mun. Chisinau,
sos. Muncesti 284
Phone: (+373) 22 857 126
www.convel.md

Mongolia

Soyol Gardening Shop
Nami Rd
Ulaanbaatar
14230 Mongolia
Phone: +976 7777 5080
soyol@magjinet.mn

Morocco

Proekip
64 Rue de la Participation
Casablanca-Roches Noires
20303 Morocco
Phone: (+212) 661342107
hicham.hafani@proekip.ma

Netherlands

Husqvarna Nederland B.V.
GARDENA Division
Postbus 50131
1305 AC ALMERE
Phone: (+31) 36 521 00 10
info@gardena.nl

Neth. Antilles

Jonka Enterprises N.V.
Sta. Rosa Weg 196
P.O. Box 8200
Curaçao
Phone: (+599) 9 767 66 55
info@jonka.com

New Zealand

Husqvarna New Zealand Ltd.
PO Box 76-437
Manukau City 2241
Phone: (+64) (0) 9 9202410
support.nz@husqvarna.co.nz

North Macedonia

Sinpeks d.o.o.
Ul. Kravarski Pat Bb
7000 Bitola
Phone: (+389) 47 20 85 00
sinpeks@mt.net.mk

Norway

Husqvarna Norge AS
Gardena Division
Trøskerveien 36
1708 Sarpsborg
info@gardena.no

Northern Cyprus

Mediterranean Home & Garden
No 150 Alsancak, Karaoglanoglu
Caddesi Girne
Phone: (+90) 392 821 33 80
info@medgardener.com

Oman

General Development Services
PO 1475, PC - 111
Seeb
111 Oman
Phone: 9682482816
gdsoman@gdsoman.com

Paraguay

Agrofield SRL
AV. CHOFERES DEL CHACO
1449 C/25 DE MAYO
Asunción
Phone: (+595) 21 608 656
consultas@agrofield.com.py

Peru

Sierras y Herramientas Forestal SAC
Av. Las Gaviotas 833, Chorrillos
Lima
Phone: (+51) 1 2 52 02 52
supervisorventas@siersac.com
www.siersac.com

Philippines

Royal Dragon Traders Inc
10 Linaw Street, Barangay
Saint Peter Quezon City
1114 Philippines
Phone: (+63) 2 7426893
aida.fernandez@rdti.com.ph

Poland

Gardena Service Center Vrbno
c/o Husqvarna Manufacturing CZ
s.r.o. Jesenická 146
79326 Vrbno pod Pradedem
Czech Republic
Phone: (22) 336 78 90
servis@gardena.pl

Portugal

Husqvarna Portugal, SA
Lagos - Albarraque
2635 - 595 Rto de Mouro
Phone: (+351) 21 922 85 30
Phone: (+351) 21 922 85 36
Fax: (+351) 21 922 85 36
info@gardena.pt

Romania

Madex International Srl
Soseaua Odaii 117 - 123,
RO 013603 Bucuresti, S1
Phone: (+40) 21 352 7603
madex@ines.ro

Russia / Россия

ООО „Хускварна“
141400, Московская обл.,
г. Химки,
улица Ленинградская,
владение 39, стр.6
Бизнес Центр
„Химки Бизнес Парк“,
помещение 0B02_04
http://www.gardena.ru

Saudi Arabia

SACO
Takhassusi Main Road P.O. Box:
86387 Riyadh 12863
40011 Saudi Arabia
Phone: (966) 11 482 8877
webmaster@saco-ksa.com

Al Futtaim Pioneer Trading

5147 Al Faraooq Dist.
Riyadh 7991
Phone: (+971) 4 206 6700
Owais.Khan@alfuttaim.com

Serbia

Domel d.o.o.
Slobodana Đurića 21
11000 Belgrade
Phone: (+381) 11 409 57 12
office@domel.rs

Singapore

Hy-Ray PRIVATE LIMITED
40 Jalan Pemimpin
#02-08 Tat Ann Building
Singapore 577185
Phone: (+65) 6253 2277
info@hyray.com.sg

Slovak Republic

Gardena
Service Center Vrbno
c/o Husqvarna
Manufacturing CZ s.r.o.
Jesenická 146
79326 Vrbno pod Pradedem
Phone: 0800 154044
servis@gardena.sk

Slovenia

Husqvarna Austria GmbH
Industriezeile 36
4010 Linz
Phone: (+43) 732 77 01 01-485
service.gardena@husqvarnagroup.com

South Africa

Husqvarna South Africa (Pty) Ltd
Lifestyle Business Park –
Ground Floor Block A Cnr
Beyers Naude Drive and Ysterhout
Road Randpark Ridge, Randburg
Phone: (+27) 10 015 5750
service@gardena.co.za

South Korea

Kyung Jin Trading Co., Ltd
8F Haengbok Building, 210,
Gangnam-Daero 137-891 Seoul
Phone: (+82) 2 574 6300
kjh@kjh.co.kr

Spain

Husqvarna España S.A.
Calle de Rivas nº 10
28052 Madrid
Phone: (+34) 91 708 05 00
atencioncliente@gardena.es

Sri Lanka

Hunter & Company Ltd.
130 Front Street
Colombo
Phone: 94-11 232 81 71
hunters@eureka.lk

Suriname

Deto Handelmaatschappij N.V.
Kernkampweg 72-74
P.O. Box: 12782
Paramaribo
Suriname
Phone: (+597) 43 80 50
info@deto.sr

Sweden

Husqvarna AB /
GARDENA Sverige
Drottninggatan 2
561 82 Huskvarna
Sverige
Phone: (+46) (0) 36-14 60 02
service@gardena.se

Switzerland / Schweiz

Husqvarna Schweiz AG
Consumer Products
Industriestrasse 10
5506 Mägenwil
Phone: (+41) (0) 62 887 37 90
info@gardena.ch

Taiwan

Hong Ying Trading Co., Ltd.
No. 46 Wu-Kun-Wu Road
New Taipei City
Phone: (+886) (02) 2298 1486
salesgd1@7friends.com.tw

Tajikistan

ARIERS JV LLC
39, Ayini Street, 734024
Dushanbe, Tajikistan

Thailand

Spica Co. Ltd
243/2 Onnuach Rd., Prawat
Bangkok
10250 Thailand
Phone: (+66) (0)2721 7373
surapong@spica-siam.com

Tunisia

Société du matériel agricole et maritime
Nouveau port de peche de Sfax B3
Sfax 3065
Phone: (+216) 98 419047/
(+216) 74 497614
commercial@smamtunisia.com

Türkiye

Dost Bahçe
Yunus Mah. Adil Sk. No:3
Kartal
Istanbul
34873 Türkiye
Phone: (+90) 216 389 39 39

Turkmenistan

I.E. Orazmuhammedov Nurmuhammet
80 Ataturk, BERKARAR Shopping Center,
Ground floor, A77b,
Ashgabat 744000
TURKMENISTAN
Phone: (+993) 12 468859
Mob: (+993) 62 222887
info@jajhyzmat.com/
bekgiyev@jajhyzmat.com
www.jajhyzmat.com

UAE

Al-Futtaim ACE Company
L.L.C Building, Al Rebat Street
Festival City, Dubai
7880 UAE
Phone: (+971) 4 206 6700
ace@alfuttaim.ae

Ukraine / Україна

AT «Альцест»
вул Петропавлівська 4
08130, Київська обл.
Києво-Святошинський р-н, с.
Петропавлівська Борщагівка Україна
Тел.: (+38) 0 800 503 000

Uruguay

FELI SA
Entre Rios 1083
11800 Montevideo
Phone: (+598) 22 03 18 44
info@felisa.com.uy

Uzbekistan

AGROHOUSE M.ChJ
O'zbekiston, 111112
Toshkent viloyati
Toshkent tumani
Hasanboy OFY, THAY yuqasida
Phone: (+998)-93-5414141 /
(+998)-71-2096868
info@agro.house
www.agro.house

Vietnam

Vision Joint Stock Company
BT1-17, Khu biet thu –
Khu Doan ngoai giao Nguyen Xuan Khoat
Xuan Dinh, Bac Tu Liem
Hanoi, Vietnam
Phone: (+8424)-38462833/34
quynhnm@visionjsc.com.vn

Zimbabwe

Cutting Edge
159 Citroen Rd, Msasa
Harare
Phone: (+263) 8677 008685
sales@cuttingedge.co.zw

13300-20.960.07/1223
© GARDENA Manufacturing GmbH
D-89079 Ulm
http://www.gardena.com