



Art.-št. 19005

sl **Navodilo za uporabo**
smart Gateway

1. VARNOSTNI NAPOTKI	4
2. FUNKCIJA	5
3. ZAGON	6
4. UPORABA	14
5. VZDRŽEVANJE	16
6. SHRANJEVANJE	16
7. ODPRAVLJANJE NAPAK	17
8. TEHNIČNI PODATKI	18
9. GARANCIJA/SERVIS	19
10. ODSTRANITEV	20

Prevod izvirnih navodil.



Iz varnostnih razlogov tega izdelka ne smejo uporabljati osebe mlajše od 16 let, kot tudi osebe, ki niso seznanjene z navodili za uporabo. Osebe z omejenimi telesnimi in duševnimi sposobnostmi lahko uporabljajo ta izdelek samo pod nadzorom ali po navodilih pooblaščne osebe. Otroci morajo biti pod nadzorom, zagotovite, da naprave ne bodo uporabljali kot igračo. Izdelka nikakor ne uporabljajte, če ste utrujeni ali bolni ali pod vplivom alkohola, drog ter zdravil.

Predvidena uporaba:

Naprava **GARDENA smart Gateway** je predvidena za samodejno krmiljenje izdelkov smart system z aplikacijo **GARDENA smart App** na zasebnem domačem vrtu in vrtu za prosti čas.

Naprava **GARDENA smart Gateway** se nastavlja in upravlja z aplikacijo **GARDENA smart App**.

POMEMBNO!

Skrbno preberite navodila za uporabo in jih shranite za poznejše branje.



NEVARNOST! **Nevarnost zadušitve!**

Manjše dele je mogoče preprosto pogoltniti. Zaradi plastičnih vrečk obstaja nevarnost zadušitve majhnih otrok.

→ Majhni otroci naj se vam med sestavljanjem ne približujejo.



NEVARNOST! **Nevarnost srčnega zastoja!**

Izdelek med delovanjem ustvarja elektromagnetno polje. To elektromagnetno polje lahko vpliva na delovanje aktivnih ali pasivnih medicinskih vsadkov (npr. srčnih spodbujevalnikov), kar lahko povzroči hude telesne poškodbe ali smrt.

→ Pred uporabo tega izdelka se posvetujte z zdravnikom in proizvajalcem vsadka.

→ Po uporabi izdelka izključite omrežni vtič iz omrežne vtičnice.

Izdelka ne odpirajte.

Izdelek uporabljajte samo v notranjih prostorih.

Preprečite vpliv vlage, prahu in sončnega ali drugega toplotnega sevanja.

Radijski prenos lahko motijo tuji vplivi kot npr. elektromotorji ali okvarjene električne naprave.

Doseg radijskih valov je lahko v stavbah (npr. zaradi sten iz armiranega betona) ali na prostem (npr. zaradi visoke zračne vlage) omejen.

Izdelek uporabljajte samo s priloženim priborom.

Vtaknjeni napajalnik zaščitite pred vlago.

Izdelek se lahko uporablja na temperaturnem področju od 0 °C do +40 °C.

Za zunanjo povezavo izdelka z zunanjimi izdelki ne uporabljajte kablov.

V izdelku so vgrajene radijske antene s kratkim dosegom in WLAN-antena.

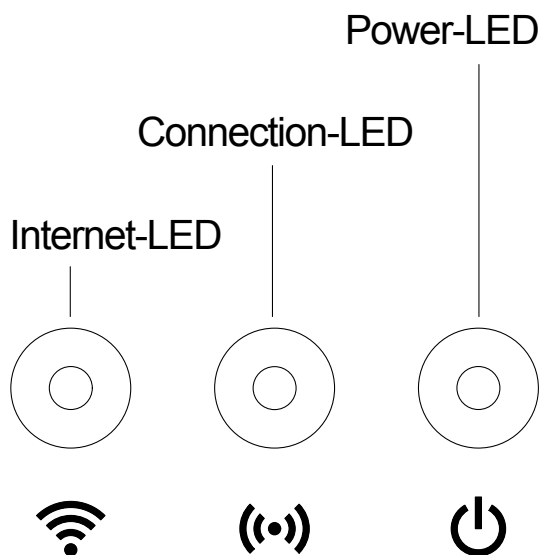
Ne uporabljajte ga v kleti ali v bližini kovinskih plošč ali motorjev.

Napajanje z elektriko preko ethernet ni mogoče.

Izdelek mora napajati vir z omejeno močjo ES1 (SELV).

2. FUNKCIJA

LED-prikazi:



① LED-lučka za internet:

- Zelena:** povezana z usmerjevalnikom in strežnikom
- Rumena:** način dostopne točke – ni povezave z usmerjevalnikom
- Rdeča:** ni povezave
- Rdeča utripa:** povezava z usmerjevalnikom, ni povezave s strežnikom

② LED za povezavo:

- Utripa zeleno:** sprejemanje podatkov
- Rumena utripa:** pošiljanje podatkov

③ LED-lučka za napajanje:

- Zelena:** priključek na omrežje
- Utripa zeleno:** postopek zagona
- Rumena:**
 1. poteka ponastavitve na tovarniške nastavitve
 2. napaka (potreben je ponovni zagon)
- Rumena utripa:** posodobitev programske opreme
- Rdeča:** težka napaka (potreben je ponovni zagon)

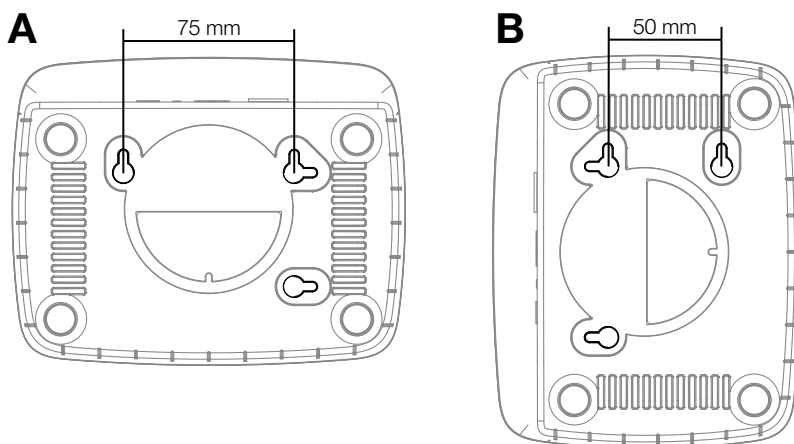
3. ZAGON

Obseg dobave:

- smart Gateway
- napajalnik
- LAN-kabel

Montaža na steno (opsijsko):

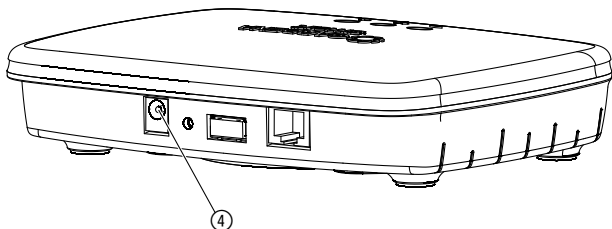
Vijaka (ki nista del obsega dobave) za obešanje naprave gateway je treba priviti navpično na razdalji **A** vodoravno 75 mm/**B** navpično 50 mm, premer glav vijakov pa sme znašati največ 8 mm.



1. Privijte vijaka na razdalji **A** 75 mm/**B** 50 mm v steno.
2. Gateway obesite.

Zagon delovanja naprave smart Gateway:

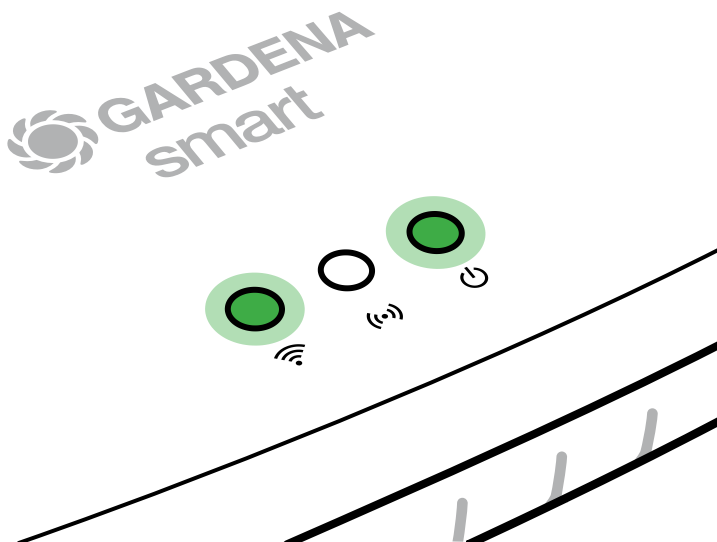
Za nastavitev naprave gateway je potrebna internetna povezava. Gateway je mogoče z internetom povezati v omrežju LAN ali WLAN.



1. Vtaknite vtični napajalnik v omrežno vtičnico.
2. Vtaknite kabel napajalnika v vtičnico za vtič ④ naprave gateway.
3. Izberite eno od obeh možnosti:
Povezava z LAN-kablom/Povezava z WLAN-omrežjem.

Povezava z LAN-kablom (priporočena):

1. Povežite gateway s priloženim LAN-kablom na svoj usmerjevalnik. *Programska oprema naprave gateway se sedaj posodobi. Ta postopek lahko traja do 15 minut (odvisno od internetne povezave). Kakor hitro LED-lučka za internet in LED-lučka za napajanje trajno svetita zeleno, je bila naprava gateway uspešno aktualizirana. Sedaj lahko priključite napravo gateway.*

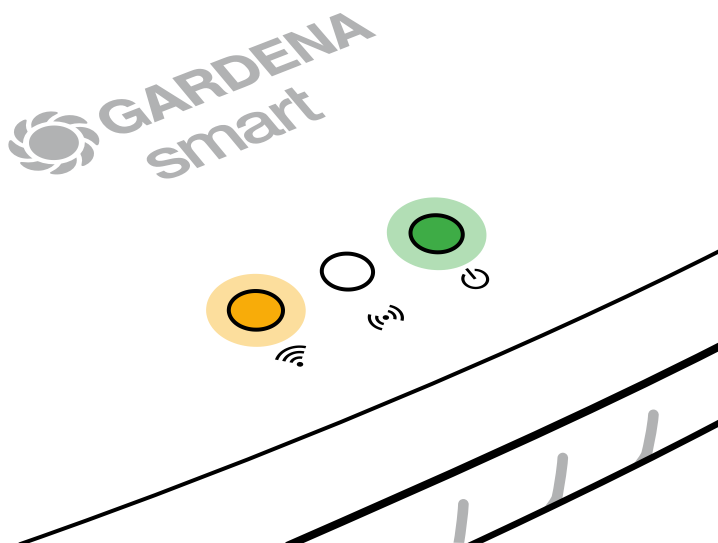


2. Prenesite aplikacijo **GARDENA smart App** iz trgovine z aplikacijami App Store (Apple) ali trgovine Google Play.
3. Sledite navodilom v aplikaciji.

Povezava z WLAN-omrežjem:

Če naprava gateway ni bila z LAN-kablom povezana z usmerjevalnikom in tudi ni bila vključena v drugo WLAN-omrežje, je gateway pribl. 1 do 2 minuti po zagonu samodejno na voljo v konfiguracijskem omrežju.

Konfiguracijsko omrežje aktivirano, dokler LED-lučka za internet trajno sveti rumeno.



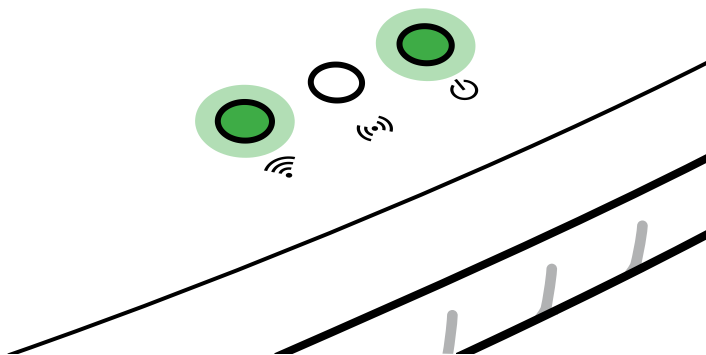
Konfiguracijsko omrežje ostane aktivno 15 minut. Po poteku 15 minut (ali če je bil gateway prej konfiguriran za drug WLAN, ki zdaj ni več na voljo), je mogoče konfiguracijsko omrežje znova aktivirati s kratkim pritiskom na tipko za ponastavitev ⑦.

Konfiguracija WLAN-omrežja z napravo iOS (iPhone, iPad):

Počakajte, da LED-lučka za internet trajno sveti rumeno (konfiguracijsko omrežje je aktivirano).

1. Odprite aplikacijo **Apple Home** (ta je standardno nameščena na vaši mobilni napravi iOS).
2. Izberite „Dodajte napravo“.
3. Skenirajte nalepko HomeKit **na spodnji strani naprave gateway**.
4. Počakajte, da LED-lučka za internet trajno sveti zeleno.
Programska oprema naprave gateway se sedaj posodobi. Ta postopek lahko traja do 15 minut (odvisno od internetne povezave). Kakor hitro LED-lučka za internet in LED-lučka za napajanje trajno svetita zeleno, je bila naprava gateway uspešno aktualizirana. Sedaj lahko priključite napravo gateway.

 **GARDENA**
smart

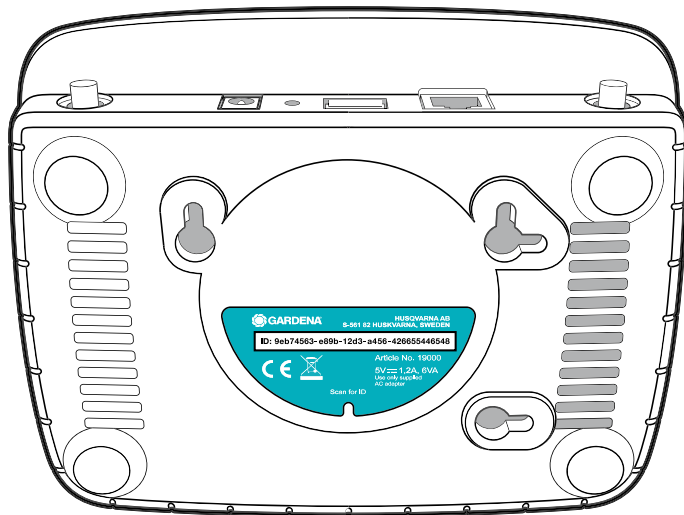


5. Prenesite aplikacijo **GARDENA smart App** iz trgovine z aplikacijami App Store (Apple).
6. Sledite navodilom v aplikaciji.

Konfiguracija WLAN-omrežja z drugo napravo:

Počakajte, da LED-lučka za internet trajno sveti rumeno (konfiguracijsko omrežje je aktivirano).

Za vzpostavitev povezave z WLAN-omrežjem potrebujete identifikator Gateway-ID. Gateway-ID je naveden na nalepki na spodnji strani naprave gateway. Poleg tega potrebujete tudi geslo za svoje WLAN-omrežje.



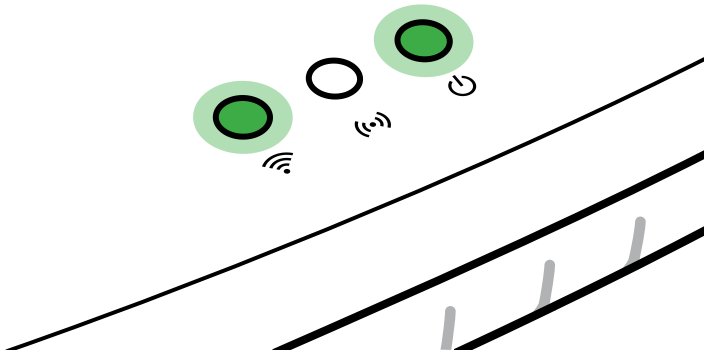
1. Vzpostavite povezavo z GARDENA konfiguracijskim omrežjem.
V ta namen pojdite v nastavitve WLAN-omrežja svojega pametnega telefona, tabličnega ali osebnega računalnika.
Tam bi sedaj moral biti gateway prikazan kot razpoložljivo WLAN-omrežje. Ime omrežja se začne z „GARDENA_config“.
2. Odprite URL:
<http://10.0.0.1>
v svojem običajnem spletnem brskalniku.
Sedaj ste v vmesniku Gateway Interface.

Gateway ID: 9eb74563-e89b-12d3-a456-426655446548

Password Gateway Interface:
9eb74563

- Uporabite prvih osem znakov oznake Gateway-ID kot geslo (glejte prikaz).
Gateway-ID je na spodnji strani naprave gateway.
- Pod **WLAN-omrežje** izberite svoje domače WLAN-omrežje.
Z njim napravo gateway povežite z internetom.
- Vnesite geslo svojega omrežja in potrdite svojo nastavitvev. Počakajte, da LED-lučka za internet trajno sveti zeleno.
Programska oprema naprave gateway se sedaj posodobi. Ta postopek lahko traja do 15 minut (odvisno od internetne povezave). Kakor hitro LED-lučka za internet in LED-lučka za napajanje trajno svetita zeleno, je bila naprava gateway uspešno aktualizirana. Sedaj lahko priključite napravo gateway.

 **GARDENA**
smart



- Prenesite aplikacijo **GARDENA smart App** iz trgovine z aplikacijami Google Play.
- Sledite navodilom v aplikaciji.

Pozor: Ker GARDENA konfiguracijsko omrežje nima lastnega dostopa do interneta, se lahko zgodi, da vaša naprava samodejno znova zapusti GARDENA konfiguracijsko omrežje oz. se prikaže sporočilo o napaki. V tem primeru morate v nastavitvah svoje naprave dovoliti, da se ohrani tudi povezava brez dostopa do interneta.

Upoštevajte, da morajo biti v vašem brskalniku aktivirani piškotki in JavaScript, drugače strani ni mogoče prikazati. Internet Explorer ne podpira povezave do naprave gateway.

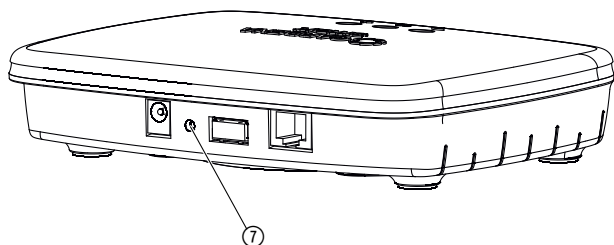
4. UPORABA

Upravljanje z aplikacijo GARDENA smart App:

Z aplikacijo **GARDENA smart App** lahko kadar koli in od koder koli upravljate vse izdelke serije **GARDENA smart system**. Brezplačna aplikacija **GARDENA smart App** je na voljo v trgovinah App Store (Apple) in Google Play.

Zagotovite, da je bil zagon (glejte pod 3. ZAGON) naprave **smart Gateway** uspešno zaključen, preden napravo povežete z aplikacijo. Vse izdelke **GARDENA smart system** lahko vključite prek aplikacije. To storite tako, da sledite navodilom v aplikaciji.

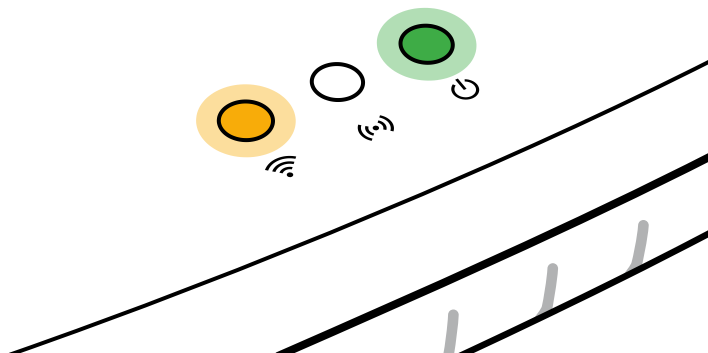
Vzpostavitev tovarniških nastavitvev:



Naprava smart Gateway se ponastavi nazaj na tovarniške nastavitve. Funkcija ponastavitve se lahko uporabi, če npr. želite svojo napravo gateway povezati z novim WLAN-omrežjem.

1. Ločite napravo gateway od električnega omrežja.
2. Držite tipko za ponastavitev ⑦ pritisnjeno, povežite napravo gateway znova z električnim omrežjem in počakajte, da LED-lučka za napajanje sveti rumeno.
3. Spustite tipko za ponastavitev ⑦ in počakajte, da LED-lučka za napajanje sveti zeleno.

GARDENA
smart



5. VZDRŽEVANJE

Čiščenje naprave gateway:

Ni dovoljeno uporabljati jedkih ali grobih čistilnih sredstev.

→ **Čiščenje naprave gateway z vlažno krpo
(ne uporabljajte topil).**

6. SHRANJEVANJE

Konec uporabe:

Izdelek mora biti shranjen zunaj dosega otrok.

→ Izdelka ne hranite zunaj, kadar ga ne uporabljate.

7. ODPRAVLJANJE NAPAK

Težava

LED-lučka za internet utripa rdeče.

Mogoč vzrok

Gateway ne doseže potrebnih vrat.

Pomoč

Izhodne povezave iz naprave gateway morajo biti sposobne doseči sledeča vrata na internetu in/ali na vašem preusmerjevalniku. (Sprememba konfiguracije običajno ni potrebna, ta seznam je namenjen kot referenca za naprednejše uporabnike.):

- 53 TCP / UDP (DNS)
- 67/68 UDP (DHCP)
- 123 TCP / UDP (NTP)
- 80 TCP (HTTP)
- 443 TCP (HTTPS)

V primeru napak lahko si lahko nekaj pogosto zastavljenih vprašanj ogledate na tej povezavi:

www.gardena.com

NAPOTEK:

Popravila smejo izvajati samo GARDENA servisna središča ter specializirani trgovci, pooblaščen od podjetja GARDENA.

→ Za druge napake se obrnite na servisno službo GARDENA.

8. TEHNIČNI PODATKI

<i>smart Gateway</i>	Enota	Vrednost (art.-št. 19005-20)
Obratovalna temperatura (notranje področje)	°C	0 do +40
Interni SRD (radijske antene za kratke razdalje)		
Frekvenčno področje	MHz	863 – 870
Maksimalna oddajna moč	mW	25
Doseg radijskih valov na prostem zvočnem polju	m (pribl.)	100
WLAN		
Frekvenčno področje	MHz	2400 – 2483,5
Maksimalna oddajna moč	mW	100
Podprti standardi		IEEE 802.11b/g/n
Ethernet		
Vrata		1 LAN port via RJ45 socket
Podatkovna povezava		Standardni ethernet 10/100 Base-T
Napajalnik		
Omrežna napetost	V (AC)	100 – 240
Omrežna frekvenca	Hz	50 – 60
Maks. izhodna napetost	V (DC)	5
Nazivni izhodni tok	A	1
Vhodna moč enote gateway	V (DC) / A	5 / 1
Mere (Š x V x G)	mm	57 x 128 x 58
Teža	g	120

Izjava o skladnosti:

Podjetje GARDENA Manufacturing GmbH izjavlja, da tip radijske naprave (art.-št. 19005) ustreza Direktivi 2014/53/EU.

Celotna besedila izjav o skladnosti so na voljo na tem spletnem naslovu:

www.gardena.com

9. GARANCIJA/SERVIS

9.1 Registracija izdelka:

Izdelek registrirajte na spletnem mestu [gardena.com/registration](https://www.gardena.com/registration).

9.2 Servis:

Trenutne kontaktne podatke našega servisa so na voljo na hrbtni strani in na spletu:

Slovenija: <https://www.gardena.com/si/servis-in-podpora/nasveti/kontakt/>

10. ODSTRANITEV

Odlaganje izdelka:

(v skladu z Direktivo 2012/19/EU)



Izdelka ne smete odstraniti v običajne gospodinjske odpadke. Odstraniti ga je treba v skladu z veljavnimi lokalnimi predpisi o varstvu okolja.

POMEMBNO!

Izdelek odstranite pri svojem krajevnem zbirališču odpadkov za recikliranje.

Odprtokodna programska oprema:

Ta naprava obsega odprtokodno programsko opremo. GARDENA vam po želji ponuja prenos kopije celotne ustrezne izvorne kode za odprtokodne programske pakete, zaščitene z avtorskimi pravicami, ki se uporabljajo pri tem izdelku in pri katerih njihova licenca zahteva takšno ponudbo. Ta ponudba velja do tri leta po nakupu izdelka, za vsako osebo, ki prejme te informacije. Za pridobitev izvorne kode se v angleščini, nemščini ali francoščini obrnite na:

smart.open.source@husqvarnagroup.com

Prisoditev blagovne znamke:

Apple in logotip Apple sta blagovni znamki podjetja Apple Inc., registriranega v ZDA in drugih državah. App Store je storitvena oznaka podjetja Apple Inc., registriranega v ZDA in drugih državah.

Google in logotip Google Play sta blagovni znamki podjetja Google LLC.

Druge blagovne znamke in tržna imena so last njihovih lastnikov.

Deutschland / Germany

GARDENA Manufacturing GmbH
Central Service
Hans-Lorenser-Straße 40
D-89079 Ulm
Produktfragen:
(+49) 731 490-123
Reparaturen:
(+49) 731 490-290
www.gardena.com/de/kontakt

Albania

KRAFT SHPK
Autostrada Tirane-Durres
Km 7
1051 Tirane
Phone: (+355) 69 877 7821
info@kraft.al

Argentina

ROBERTO C. RUMBO S.R.L.
Predio Norlog
Lote 7
Benavidez, ZC: 1621
Buenos Aires
Phone: (+54) 11 5263-7862
ventas@rumbosrl.com.ar

Armenia

AES Systems LLC
Marshal Babajanyan Avenue 56/2
0022 Yerevan
Phone: (+374) 60 651 651
massishanyan@icloud.com

Australia

Husqvarna Australia Pty. Ltd.
Locked Bag 5
Central Coast BC
NSW 2252
Phone: (+61) (0) 2 4352 7400
customer.service@husqvarna.com.au

Austria / Österreich

Husqvarna Austria GmbH
Industriezeile 36
4010 Linz
Tel.: (+43) 732 77 01 01-485
www.gardena.com/at/service/beratung/
kontakt/

Azerbaijan

Proqres Xüsusi Firması
Aliyar Aliyev 212, Baku, Azerbaijan
Sales: +994 70 326 07 14
After-sales: +994 77 326 07 14
www.progress-garden.az
info@progress-garden.az

Bahrain

M.H. Al-Mahroos
BUILDING 208, BLOCK 356,
ROAD 328
Sahiyia
Phone: +973 1740 8090
almahroos@almahroos.com

Belarus / Беларусь

ООО «Мастер Гарден»
220118, г. Минск,
улица Шаранговича, дом 7а
Тел. (+375) 17 257 00 33
mg@mastergarden.by

Belgium

Husqvarna Belgium nv
Gardena Division
Leuvensesteenweg 542
Planet II E
1930 Zaventem
België

Bosnia / Herzegovina

Silk Trade d.o.o.
Poslovna Zona Vila Br. 20
Phone: (+387) 61 165 593
info@silktrade.com.ba

Brazil

Nordtech Maquinas e Motores Ltda.
Avenida Juscelino Kubitschek
de Oliveira Curitiba
3003 Brazil
Phone: (+55) 41 3595-9600
contato@nordtech.com.br
www.nordtech.com.br

Bulgaria

AGROLAND България АД
бул. 8 Декември, № 13
Офис 5
1700 Студентски град
София
Тел.: (+359) 24 66 6910
info@agroland.eu

Canada / USA

GARDENA Canada Ltd.
125 Edgeware Road
Unit 15 A
Brampton L6Y 0P5
ON, Canada
Phone: (+1) 905 792 93 30
gardena.customerservice@
husqvarnagroup.com

Chile

REPRESENTACIONES JCE S.A.
AV. DEL VALLE NORTE 857 PISO 4
HUECHURABA, SANTIAGO, CHILE
Phone: (+56) 2 2414 2600
contacto@jce.cl

China

Husqvarna (Shanghai)
Management Co., Ltd.
富世华 (上海) 管理有限公司
3F, Beng Square B,
No 207, Song Hong Rd.,
Chang Ning District,
Shanghai, PRC. 200335
上海市长宁区淞虹路207号明
基广场B座3楼, 邮编: 200335

Colombia

Equipos de Toyoma Colombia SAS
Cra. 68 D No 25 B 86 Of. 618
Edificio Torre Central
Bogota
Phone: +57 (1) 703 95 20 /
+57 (1) 703 95 22
serviciocliente@toyoma.com.co
www.toyoma.com.co

Costa Rica

Exim CIA Costa Rica
Calle 25A, B*, Montelegre
Zapote
San José
Costa Rica
Phone: (+506) 2221-5654
(+506) 2221-5659
eximcostarica@gmail.com

Croatia

Husqvarna Austria GmbH
Industriezeile 36
4010 Linz
Phone: (+43) 732 77 01 01-485
service.gardena@husqvarnagroup.com

Cyprus

Pantelis Papadopoulos S.A.
92 Athlone Avenue
Athens
10442 Greece
Phone: (+30) 21 0519 3100
info@papadopoulos.com.gr

Czech Republic

Gardena
Service Center Vrbo
o/o Husqvarna
Manufacturing CZ s.r.o.
Jesenická 146
79326 Vrbo pod Pradedem
Phone: 800 100 425
servis@gardena.cz

Denmark

GARDENA DANMARK
Lajrvj 19, st.
3500 Værlose
Tlf.: (+45) 70 26 47 70
gardenack@husqvarnagroup.com
www.gardena.com/dk

Dominican Republic

BOSQUESA, S.R.L.
Carretera Santiago Licey
Km. 5 ½
Esquina Copal II
Santiago De Los Caballeros
51000 Dominican Republic
Phone: (+1) 809-562-0476
contacto@bosquesa.com.do

Egypt

Universal Agencies Co
26, Abdel Hamid Lotfy St.
Giza
Phone: (+20) 3 761 57 57

Estonia

Husqvarna Eesti OÜ
Valdeku 132
EE-11216 Tallinn
info@gardena.ee

Finland

Oy Husqvarna Ab
Juurakkotie 5 B 2
01510 Vantaa
www.gardena.fi

France

Husqvarna France
9/11 Allée des pierres mayettes
92635 Gennevilliers Cedex
France
http://www.gardena.com/fr
N° AZUR: 0 810 00 78 23
(Prix d'un appel local)

Georgia

Transporter LLC
#70, Beliashtvili street
0159 Tbilisi, Georgia
Number: (+995) 322 14 71 71
info@transporter.com.ge
www.transporter.com.ge

Service Address and Importer to Great Britain

Husqvarna UK Ltd
Preston Road
Aycliffe Industrial Park
Newton Aycliffe
County Durham
DL5 6UP
Phone: (+44) (0) 344 844 4558
info.gardena@husqvarna.co.uk

Greece

Π.ΠΑΠΑΔΟΠΟΥΛΟΣ ΑΕΒΕ
Λεωφ. Αθηνών 92
Αθήνα
T.K.104 42
ΕΛΜΑΔα
Τηλ. (+30) 210 5193 100
info@papadopoulos.com.gr

Hong Kong

Tung Tai Company
151-153 Hoi Bun Road
Kwun Tong, Kowloon
Hong Kong
Phone: (+852) 3583 1662
admin@tungtaico.com

Hungary

Husqvarna Magyarország Kft.
Ezred u. 1-3
1044 Budapest
Phone: (+36) 1 251-4161
vevoszolgalat.husqvarna@husqvarna.hu

Iceland

BYKO ehf.
Skemmuvegi 2a
200 Kópavogur
Phone: (+354) 515 4000
byko@byko.is

Malaysia

MHG Verslun ehf
Vikurhvafi 8
203 Kópavogur
Phone: (+354) 544 4656

India

B K RAMAN AND CO
Plot No. 165, Industrial Area,
Phase-2, Ram Darbar
Chandigarh
160002 India
Phone: (+91) 98140 06530
raman@jaganhardware.com

Iraq

Alshiemal Alakhbar Company
Al-Faysaliyah, Near Estate Bank
Mosul
Phone: (+964) 78 18 18 46 75

Ireland

Lifey Distributors Ltd.
309 NW Business Park, Ballycoolen
15 Dublin
Phone: (+353) 1 824 2600
info@lifeyd.com

Israel

HAGARIN LTD.
2 Nahal Harif St.
8122201 Yavne
internet@hagarin.co.il
Phone: (+972) 8-932-0400

Italy

Husqvarna Italia S.p.A.
Centro Direzionale Planum
Via del Lavoro 2, Scala B
22036 ERBA (CO)
Phone: (+39) (0) 31 4147700
ventas.italia@it.husqvarna.com

Japan

Husqvarna Zenoah Co. Ltd. Japan
1-9 Minamidai, Kawagoe
350-1165 Saitama
Japan
gardena-jp@husqvarnagroup.com

Kazakhstan

TOO "Лампад"
Russian
Адрес: Казахстан, г. Алматы,
ул. Тажибаевой, 155/1
Тел.: (+7) (727) 355 64 00
(+7) (700) 355 64 00
lamed@lamed.kz

Kazakh

Мекен-жайы: Қазақстан,
Алматы қ.,
көш. Тажибаевой, 155/1
Тел.: (+7) (727) 355 64 00
(+7) (700) 355 64 00
lamed@lamed.kz

Kuwait

Palms Agro Production Co
Al Rai- Fourth Ring Road – Block 56.
P.O.Box: 1976 Safat
13020 Al-Rai
Phone: (+965) 24 73 07 45
info@palms-kw.com

Kyrgyzstan

ООсО Алые Маки
Av. Molodaya Guardia 83
720014 Bishkek
Phone: (+996) 312 322115

Latvia

Husqvarna Latvija SIA
Ulbrokas 19A
LV-1021 Riga
info@gardena.lv

Lebanon

Technomec
Safra Highway (Beirut – Tripoli) Center
622 Mezher Bldg.
P.O.Box 215
Jounieh
Phone: (+961) 9 853527 /
(+961) 3 855481
tecnomec@idm.net.lb

Lithuania

UAB Husqvarna Lietuva
Ateities pl. 77C
LT-52104 Kaunas
info@gardena.lt

Luxembourg

Magasins Jules Neuberg
39, rue Jacques Stas
Luxembourg-Gasperich 2549
Case Postale No. 12
Luxembourg 2010
Phone: (+352) 40 14 01
api@neuberg.lu

Malaysia

Glomedic International Sdn Bhd
Jalan Ruang No. 30
Shah Alam, Selangor
40150 Malaysia
Phone: (+60) 3-7734 7997
oase@glomedic.com.my

Malta

I.V. Portelli & Sons Ltd.
85, 86, Triq San Pawl
Rabat - RB1 1240
Phone: (+356) 2145 4289

Mauritius

Espace Maison Liée
La City Trianon, St Jean
Quatre Bornes
Phone: (+230) 460 85 85
digital@espacemaison.mu

Mexico

AFOSA
Av. Lopez Mateos Sur # 5019
Col. La Calma 45070
Zapopan, Jalisco, Mexico
Phone: (+52) 33 3818-3434
isolis@afosa.com.mx

Moldova

Convel SRL
Republica Moldova,
mun. Chisinau,
sos. Muncesti 284
Phone: (+373) 22 857 126
www.convel.md

Mongolia

Soyolj Gardening Shop
Namiin Rd
Ulaanbaatar
14230 Mongolia
Phone: +976 7777 5080
soyolj@magincet.mn

Morocco

Proekip
64 rue de la Participation
Cassablanca-Roches Noires
20303 Morocco
Phone: (+212) 661342107
hicham.hafani@proekip.ma

Netherlands

Husqvarna Nederland B.V.
GARDENA Division
Postbus 50131
1305 AC ALMERE
Phone: (+31) 36 521 00 10
info@gardena.nl

Neth. Antilles

Jonka Enterprises N.V.
Sta. Rosa Weg 196
P.O. Box 8200
Curaçao
Phone: (+599) 9 767 66 55
info@jonka.com

New Zealand

Husqvarna New Zealand Ltd.
PO Box 76-437
Manukau City 2241
Phone: (+64) (0) 9 9202410
support.nz@husqvarna.co.nz

North Macedonia

Sinpeks d.o.o.
Ul. Kravarski Pat Bb
7000 Bitola
Phone: (+389) 47 20 85 00
sinpeks@mt.net.mk

Norway

Husqvarna Norge AS
Gardena Division
Trøskerveien 36
1708 Sarpsborg
info@gardena.no

Northern Cyprus

Mediterranean Home & Garden
No 150 Alsanack, Karaoglanoglu
Caddesi Girne
Phone: (+90) 392 821 33 80
info@medgardener.com

Oman

General Development Services
PO 1475, PC - 111
Seeb
111 Oman
Phone: 96824582816
gdsoman@gdsoman.com

Paraguay

Agrofield SRL
AV. CHOFERES DEL CHACO
1449 C/25 DE MAYO
Asunción
Phone: (+595) 21 608 656
consultas@agrofield.com.py

Peru

Sieras y Herramientas Forestal SAC
Av. Las Gaviotas 833, Chorrillos
Lima
Phone: (+51) 1 2 52 02 52
supervisorventas@siersac.com
www.siersac.com

Philippines

Royal Dragon Traders Inc
10 Linaw Street, Barangay
Saint Peter Quezon City
1114 Philippines
Phone: (+63) 2 7426893
aida.fernandez@rdti.com.ph

Poland

Gardena Service Center Vrbo
c/o Husqvarna Manufacturing CZ
s.r.o. Jesenická 146
79326 Vrbo pod Pradedem
Czech Republic
Phone: (22) 336 78 90
servis@gardena.pl

Portugal

Husqvarna Portugal, SA
Lagoa - Albarraque
2635 - 595 Rio de Mouro
Phone: (+351) 21 922 85 30
Fax: (+351) 21 922 85 36
info@gardena.pt

Romania

Madex International Srl
Soseau Odai 117 - 123,
RO 013603 Bucuresti, S1
Phone: (+40) 21 352 7603
madex@ines.ro

Russia / Россия

000 „Хускварна“
141400, Московская обл.,
г. Химки,
улица Ленинградская,
владение 39, стр.6
Бизнес Центр
„Химки Бизнес Парк“,
помещение 0B02_04
http://www.gardena.ru

Saudi Arabia

SACO
Takhassusi Main Road P.O. Box:
86387 Riyadh 12863
40011 Saudi Arabia
Phone: (966) 11 482 8877
webmaster@saco-ksa.com

Serbia

Domel d.o.o.
Slobodana Đurića 21
11000 Belgrade
Phone: (+381) 11 409 57 12
office@domel.rs

Singapore

Hy-Ray PRIVATE LIMITED
40 Jalan Pemimpin
#02-08 Tat Ann Building
Singapore 577185
Phone: (+65) 6253 2277
info@hyray.com.sg

Slovak Republic

Gardena
Service Center Vrbo
c/o Husqvarna
Manufacturing CZ s.r.o.
Jesenická 146
79326 Vrbo pod Pradedem
Phone: 0800 154044
servis@gardena.sk

Slovenia

Husqvarna Austria GmbH
Industriezeile 36
4010 Linz
Phone: (+43) 732 77 01 01-485
service.gardena@husqvarnagroup.com

South Africa

Husqvarna South Africa (Pty) Ltd
Lifestyle Business Park –
Ground Floor Block A Cnr
Boyers Naude Drive & Ysterhout
Road Randburg Ridge, Randburg
Phone: (+27) 10 015 5750
service@gardena.co.za

South Korea

Kyung Jin Trading Co., Ltd
8F Haengbok Building, 210,
Gangnam-Daero 137-891 Seoul
Phone: (+82) 2 574 6300
kjh@kjh.co.kr

Spain

Husqvarna España S.A.
Calle de Rivas nº 10
28052 Madrid
Phone: (+34) 91 708 05 00
atencioncliente@gardena.es

Sri Lanka

Hunter & Company Ltd.
130 Front Street
Colombo
Phone: 94-11 232 81 71
hunters@eureka.lk

Suriname

Deto Handelmaatschappij N.V.
Kernkampweg 72-74
P.O. Box: 12782
Paramaribo
Suriname
Phone: (+597) 43 80 50
info@deto.sr

Sweden

Husqvarna AB /
GARDENA Sverige
Drottningatan 2
561 82 Huskvarna
Sverige
Phone: (+46) (0) 36-14 60 02
service@gardena.se

Switzerland / Schweiz

Husqvarna Schweiz AG
Consumer Products
Industriestrasse 10
5506 Mägenwil
Phone: (+41) (0) 62 887 37 90
info@gardena.ch

Taiwan

Hong Ying Trading Co., Ltd.
No. 46 Wu-Kun-Wu Road
New Taipei City
Phone: (+886) (02) 2298 1486
salesgd1@7friends.com.tw

Tajikistan

ARIERS JV LLC
39, Ayni Street, 734024
Dushanbe, Tajikistan

Thailand

Spica Co. Ltd
243/2 Onnuch Rd., Prawat
Bangkok
10250 Thailand
Phone: (+66) (0)2721 7373
surapong@spica-siam.com

Tunisia

Société du matériel agricole et maritime
Nouveau port de peche de Sfax Bp 33
Sfax 3065
Phone: (+216) 98 419047/
(+216) 74 497614
commercial@smamtunisia.com

Türkiye

Dest Bahçe
Yunus Mah. Adil Sk. No:3
Kartal
İstanbul
34873 Türkiye
Phone: (+90) 216 389 39 39

Turkmenistan

I.E. Orazmuhammedov Nurmuhamet
80 Ataturk, BERKARAR Shopping Center,
Ground floor, A77b,
Ashgabat 744000
TURKMENISTAN
Phone: (+993) 12 468859
Mob: (+993) 62 222887
info@jayhymat.com /
bekgiyev@jayhymat.com /
www.jayhymat.com

UAE

Al-Futtaim ACE Company
L.L.C Building, Al Rebat Street
Festival City, Dubai
7880 UAE
Phone: (+971) 4 206 6700
ace@alfuttaim.ae

Ukraine / Україна

AT „Альцест“
вул Петропавлівська 4
08310, Київська обл.
Києво-Святошинський р-н. с.
Петропавлівська Борщагівка Україна
Тел.: (+38) 0 800 503 000

Uruguay

FELI SA
Entre Rios 1083
11800 Montevideo
Phone: (+598) 22 03 18 44
info@felisa.com.uy

Uzbekistan

AGROHOUSE MChJ
O'zbekiston, 111112
Toshkent viloyati
Toshkent tumani
Hasanboy OFY, Tuy yoqasida
Phone: (+998) 93-5414141 /
(+998)-71-2096868
info@agro.house
www.agro.house

Vietnam

Vision Joint Stock Company
BT1-17, Khu biet thu –
Khu Doan ngoai giao Nguyen Xuan Khoat
Xuan Dinh, Bac Tu Liem
Hanoi, Vietnam
Phone: (+8424)-38462833/34
quynhnm@visionjsc.com.vn

Zimbabwe

Cutting Edge
159 Citroen Rd, Msasa
Harare
Phone: (+263) 8677 008685
sales@cuttingedge.co.zw

19005-20.962.02/0424
© GARDENA Manufacturing GmbH
D-89079 Ulm
http://www.gardena.com