



Č.v. 19005

sk **Návod na obsluhu**
smart Gateway

1. BEZPEČNOSTNÉ UPOZORNENIA	4
2. FUNKCIA	5
3. UVEDENIE DO PREVÁDZKY	6
4. OBSLUHA	14
5. ÚDRŽBA	16
6. SKLADOVANIE.	16
7. ODSTRAŇOVANIE PORÚCH	17
8. TECHNICKÉ ÚDAJE.	18
9. ZÁRUKA/SERVIS.	19
10. LIKVIDÁCIA	20

Preklad originálneho návodu na obsluhu.



Z bezpečnostných dôvodov nesmú výrobok používať deti a mladiství do veku 16 rokov, ako aj osoby, ktoré si neprečítali tento Návod na obsluhu. Osoby s obmedzenými fyzickými alebo psychickými schopnosťami smú tento výrobok používať iba pod dohľadom oprávnenej osoby alebo ak s boli s výrobkom oboznámení. Deti musia byť pod dozorom, aby sa zabezpečilo, že si s výrobkom nehrajú. Nepoužívajte výrobok vtedy, ak ste unavený, chorý alebo pod vplyvom alkoholu, drog alebo liekov.

Určené použitie:

GARDENA smart Gateway je určený na automatické riadenie výrobkov smart system cez aplikáciu **GARDENA smart App** v súkromnej domácej alebo hobby záhrade.

GARDENA smart Gateway sa nastavuje a obsluhuje cez aplikáciu **GARDENA smart App**.

1. BEZPEČNOSTNÉ UPOZORNENIA

DÔLEŽITÉ!

Prečítajte si starostlivo návod na obsluhu a uschovajte ho pre ďalšie použitie.



NEBEZPEČENSTVO! **Nebezpečenstvo zadusenía!**

Menšie diely je možné ľahko prehltnúť. Obaly z umelých hmôt predstavujú pre malé deti nebezpečenstvo zadusenía.

→ Pri montáži držte malé deti v dostatočnej vzdialenosti.



NEBEZPEČENSTVO! **Riziko zástavy srdca!**

Tento výrobok vytvára počas prevádzky elektromagnetické pole. Toto elektromagnetické pole môže ovplyvniť funkčnosť aktívnych alebo pasívnych implantovaných zdravotníckych pomôcok (napr. kardiostimulátorov), čo môže mať za následok vážne zranenie alebo smrť.

→ Pred použitím tohto výrobku sa poraďte so svojím lekárom a výrobcom pomôcky.

→ Po použití výrobku odpojte elektrickú zástrčku zo zásuvky.

Neotvárajte výrobok.

Výrobok prevádzkujte iba v interiéri.

Zabráňte vplyvu vlhkosti, prachu, ako aj slnečného alebo iného tepelného žiarenia.

Rádiový prenos môžu rušiť cudzie vplyvy, ako napríklad elektromotory alebo chybné elektrické prístroje.

Rádiový dosah môže byť obmedzený v budovách (napr. železobetónovými priečkami) alebo vonku (napr. vysokou vlhkosťou vzduchu).

Výrobok používajte iba s dodaným príslušenstvom.

Zastrčenú sieťovú prípojku chráňte pred vlhkosťou.

Výrobok sa môže prevádzkovať v teplotnom rozsahu 0 °C až +40 °C.

Nepoužívajte káble na spojenie výrobku s externými výrobkami vonku.

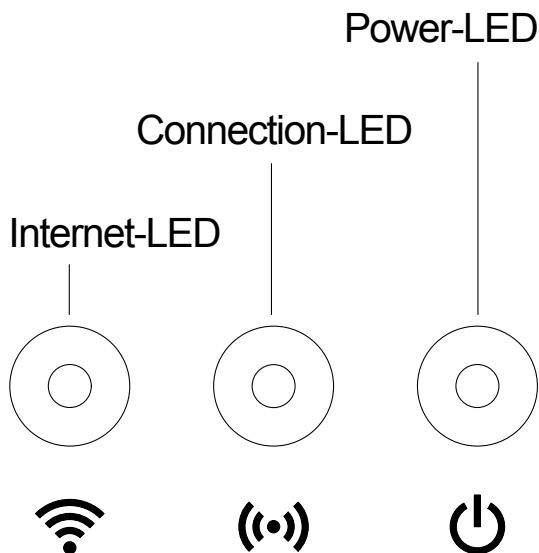
Vo výrobku sú zabudované krátkovlnné rádiové antény a anténa Wi-Fi.

Výrobok nepoužívajte v pivnici ani v blízkosti kovových dosiek alebo motorov.

Prívod prúdu cez Ethernet nie je možný.

Výrobok musí napájať ES1 (SELV) Limited Power Source.

LED indikátory:



① Indikátor pre internet:

- Zelený:** spojený so smerovačom a serverom
Žltý: režim Hotspot – nespojený so smerovačom
Červený: nespojený
Červený blikajúci: spojený so smerovačom; nespojený so serverom

② Indikátor pripojenia:

- Zelený blikajúci:** prijímanie údajov
Žltý blikajúci: vysielanie údajov

③ Indikátor napájania:

- Zelený:** pripojený k sieti
Zelený blikajúci: zavedenie systému
Žltá:
1. obnovujú sa výrobné nastavenia
2. chyba (vyžaduje sa reštartovanie)
Žltý blikajúci: aktualizácia softvéru
Červený: závažná chyba (vyžaduje sa reštartovanie)

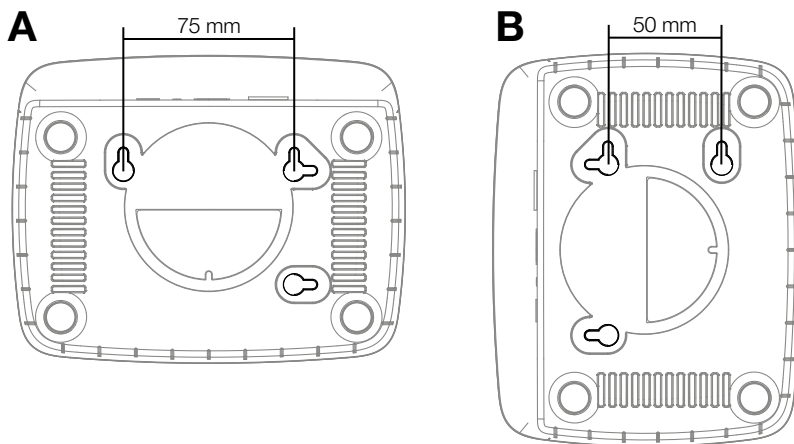
3. UVEDENIE DO PREVÁDZKY

Obsah balenia:

- smart Gateway
- sieťová prípojka
- Kábel LAN

Montáž na stenu (voliteľné):

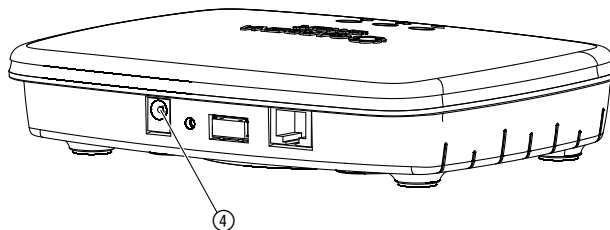
Obidve skrutky (nie sú súčasťou balenia) na zavesenie gateway sa musia zaskrutkovať vo vzdialenosti **A** horizontálne 75 mm/**B** vertikálne 50 mm a priemer hlavy skrutky smie byť max. 8 mm.



1. Zaskrutkujte skrutky do steny vo vzdialenosti **A** 75 mm/**B** 50 mm.
2. Zavesťte gateway.

Uvedenie smart Gateway do prevádzky:

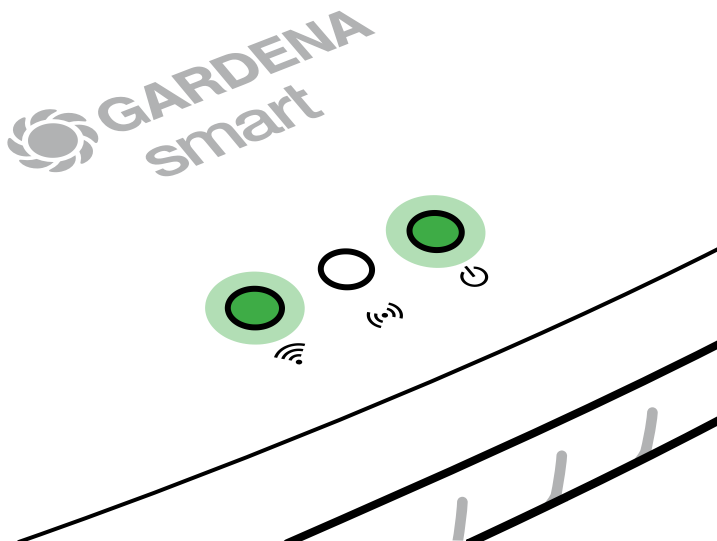
N inštaláciu gateway je nutné pripojenie na internet. Gateway sa môže pripojiť na internet cez sieť LAN alebo Wi-Fi.



1. Zastrčte zásuvný napájací zdroj do sieťovej zásuvky.
2. Zastrčte kábel sieťového zdroja do zásuvky ④ gateway.
3. Vyberte jednu z dvoch možností:
Pripojenie cez kábel LAN/ Pripojenie cez sieť Wi-Fi.

Pripojenie cez kábel LAN (odporúčané):

1. Spojte gateway s vaším smerovačom pomocou dodaného kábla LAN. Teraz sa aktualizuje softvér gateway. To môže trvať až 15 minút (v závislosti od internetového pripojenia). Len čo bude indikátor pre internet a indikátor napájania svietiť neprerušovane nazeleno, gateway bol úspešne aktualizovaný. Teraz sa môže gateway prepojiť.

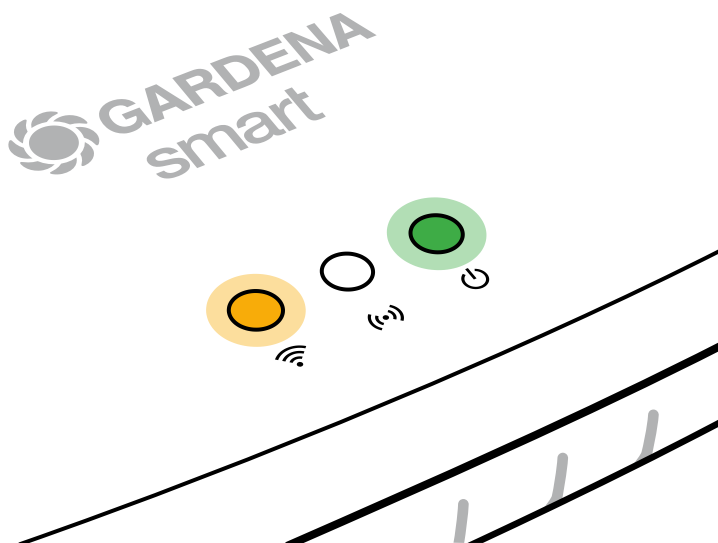



2. Stiahnite si aplikáciu **GARDENA smart App** z obchodu App Store (Apple) alebo Google Play.
3. Riadite sa pokynmi v aplikácii.

Pripojenie cez sieť Wi-Fi:

Ak gateway nebola ani spojená so smerovačom cez kábel LAN, ani začlenená do inej siete Wi-Fi, tak gateway automaticky poskytne konfiguračnú sieť cca 1 až 2 minúty po spustení.

Konfiguračná sieť je aktivovaná tak dlho, ako LED indikátor pre internet neprerušovane svieti nažlto.



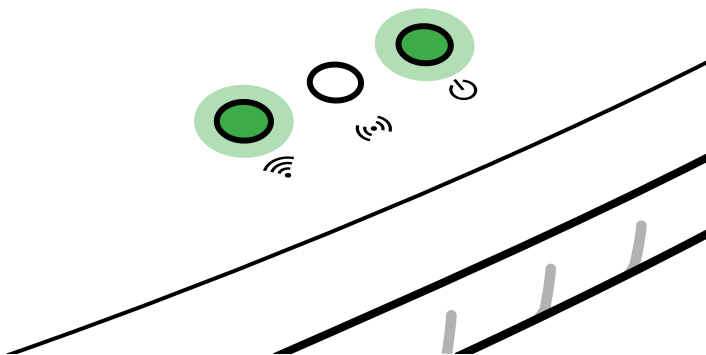
Konfiguračná sieť zostane aktívna 15 minút. Po uplynutí 15 minút (alebo ak bola gateway predtým už nakonfigurovaná na inú, teraz už nedostupnú sieť Wi-Fi) je možné konfiguračnú sieť opäť aktivovať krátkym stlačením tlačidla Reset .

Konfigurácia siete Wi-Fi pomocou zariadenia so systémom iOS (iPhone, iPad):

Počkajte, kým bude LED indikátor pre internet svietiť neprerušovane nažltlo (konfiguračná sieť je aktivovaná).

1. Otvorte aplikáciu **Apple Home** (tá sa štandardne nachádza na vašom mobilnom zariadení iOS).
2. Zvoľte „Pridať zariadenie“.
3. Naskenujte etiketu HomeKit **na spodnej strane gateway**.
4. Počkajte, kým bude indikátor pre internet neprerušovane svietiť nazeleno. *Teraz sa aktualizuje softvér gateway. To môže trvať až 15 minút (v závislosti od internetového pripojenia). Len čo bude indikátor pre internet a indikátor napájania svietiť neprerušovane nazeleno, gateway bol úspešne aktualizovaný. Teraz sa môže gateway pripojiť.*

The logo for GARDENA smart, featuring a stylized camera lens icon to the left of the text "GARDENA smart".

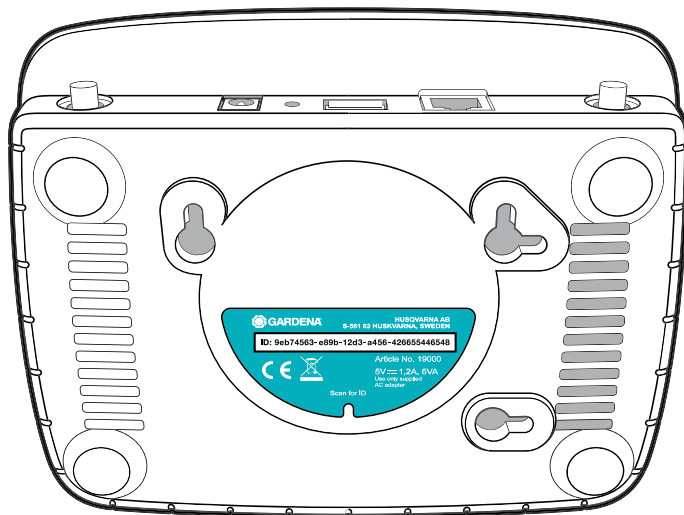


5. Stiahnite si aplikáciu **GARDENA smart App** z obchodu App Store (Apple).
6. Riadite sa pokynmi v aplikácii.

Konfigurácia siete Wi-Fi pomocou iného zariadenia:

Počkajte, kým bude LED indikátor pre internet svietiť neprerušovane nažito (konfiguračná sieť je aktivovaná).

Aby ste sa mohli pripojiť cez bezdrôtovú sieť Wi-Fi, budete potrebovať vaše Gateway ID. Toto identifikačné číslo nájdete na nálepke na spodnej časti brány gateway. Okrem toho potrebujete heslo pre vašu sieť Wi-Fi.



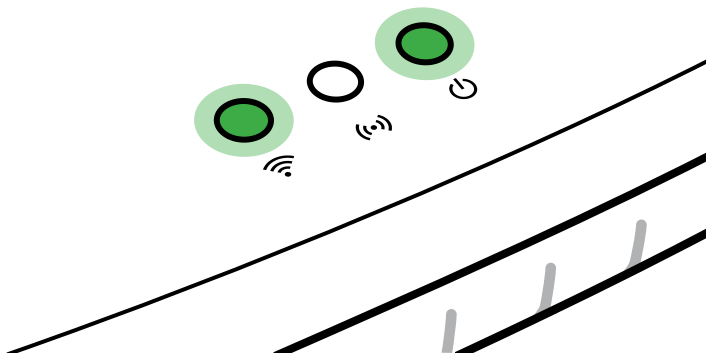
1. Pripojte sa ku konfiguračnej sieti GARDENA. Za týmto účelom prejdite vo svojom smartfóne, tablete alebo počítači do menu Nastavenia Wi-Fi. *Tam by mala byť brána gateway zobrazená ako dostupná sieť Wi-Fi. Názov siete sa začína textom „GARDENA_config“.*
2. Otvorte adresu URL:
<http://10.0.0.1>
vo vami preferovanom internetovom prehliadači.
Teraz sa nachádzate v rozhraní gateway.

Gateway ID: 9eb74563-e89b-12d3-a456-426655446548

Password Gateway Interface:
9eb74563

3. Ako heslo pre prihlásenie použijete prvých osem znakov vášho Gateway ID (pozri grafiku). **Gateway ID sa nachádza na spodnej strane gateway.**
4. V sekcii **Sieť Wi-Fi** vyberte svoju domácu sieť Wi-Fi.
Cez túto sieť pripojte gateway na internet.
5. Zadaťte heslo vašej siete a potvrdte vaše nastavenie. Počkajte, kým bude indikátor pre internet neprerušovane svietiť nazeleno. *Teraz sa aktualizuje softvér gateway. To môže trvať až 15 minút (v závislosti od internetového pripojenia). Len čo bude indikátor pre internet a indikátor napájania svietiť neprerušovane nazeleno, gateway bol úspešne aktualizovaný. Teraz sa môže gateway pripojiť.*

The logo for GARDENA smart, featuring a stylized camera lens icon to the left of the text "GARDENA smart".



6. Stiahnite si aplikáciu **GARDENA smart App** z obchodu Google Play.
7. Riadite sa pokynmi v aplikácii.

Pozor: Keďže konfiguračná sieť GARDENA nedisponuje vlastným prístupom na internet, môže stať, že vaše zariadenie automaticky znova opustí konfiguračnú sieť GARDENA, resp. zobrazí chybové hlásenie. V tomto prípade musíte v nastaveniach vášho zariadenia povoliť, aby sa udržiavalo aj pripojenie bez prístupu na internet.

Upozorňujeme, že váš prehliadač musí mať aktivované súbory cookie a JavaScript, inak sa stránka nedá zobraziť. Spojenie s gateway nepodporuje Internet Explorer.

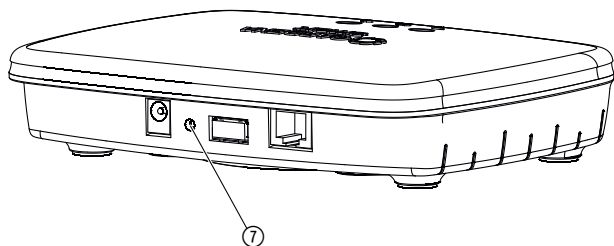
4. OBSLUHA

Obsluha cez aplikáciu GARDENA smart App:

Inteligentnú aplikáciu **GARDENA smart App** môžete používať na riadenie všetkých výrobkov inteligentného systému **GARDENA smart system** z akéhokoľvek miesta a v akomkoľvek čase. Bezplatná inteligentná aplikácia **GARDENA smart App** je dostupná v obchode App Store (Apple) a na Google Play.

Pred prepojením **smart Gateway** s aplikáciou sa uistite, že bol úspešne uvedený do prevádzky (pozri 3. UVEDENIE DO PREVÁDZKY). Prostredníctvom aplikácie môžete integrovať všetky výrobky inteligentného systému **GARDENA smart system**. Postupujte podľa pokynov v aplikácii.

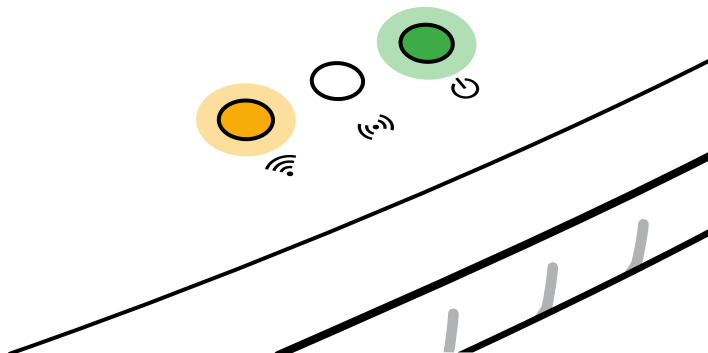
Opätovné nastavenie do základnej polohy:



smart Gateway sa nastaví späť do základného stavu (nastavenie zo závodu). Funkciu Reset (uviedenie do počiatočného stavu) môžete použiť vtedy, ak napr. chcete svoju gateway prepojiť s novou sieťou Wi-Fi.

1. Odpojte gateway od elektrickej siete.
2. Držte stlačené tlačidlo Reset ⑦, pripojte gateway znova k elektrickej sieti a počkajte, kým bude LED indikátor napájania svietiť nažltlo.
3. Pustite tlačidlo Reset ⑦ a počkajte, kým bude indikátor napájania svietiť nazeleno.

GARDENA
smart



5. ÚDRŽBA

Čistenie gateway:

Nepoužívajte žiadne žieravé ani abrazívne čistiace prostriedky.

→ **Gateway očistite vlhkou handričkou (nepoužívajte rozpúšťadlá).**

6. SKLADOVANIE

Odstavenie z prevádzky:

Výrobok musí byť skladovaný na mieste, ktoré je neprístupné deťom.

→ Výrobok neskladujte vonku, ak sa nepoužíva.

7. ODSTRAŇOVANIE PORÚCH

Problém:

LED indikátor pre internet svieti načerveno.

Možná príčina:

Gateway nedosahuje potrebné porty.

Odstránenie:

Odchádzajúce pripojenia gateway musia dosiahnuť nasledujúce porty na internete a/alebo na vašom smerovači. (Obvykle nie je potrebná žiadna zmena konfigurácie, tento zoznam slúži ako referencia pre pokročilých používateľov.):

- 53 TCP / UDP (DNS)
- 67/68 UDP (DHCP)
- 123 TCP / UDP (NTP)
- 80 TCP (HTTP)
- 443 TCP (HTTPS)

V prípade akýchkoľvek chýb nájdete na nasledovnom odkaze niekoľko často kladených otázok:

www.gardena.com

UPOZORNENIE:

Opravy môžu vykonávať len servisné strediská GARDENA alebo predajcovia, ktorí sú certifikovaní výrobcom GARDENA.

→ V prípade iných porúch sa obráťte na servisné stredisko GARDENA.

8. TECHNICKÉ ÚDAJE

<i>smart Gateway</i>	Jednotka	Hodnota (č.v. 19005-20)
Prevádzková teplota (vnútorný priestor)	°C	0 až +40
Interné SRD (krátkovlnné rádiové antény)		
Frekvenčný rozsah	MHz	863 – 870
Maximálny vysielač výkon	mW	25
Voľný rádiový dosah	m (cca)	100
Wi-Fi		
Frekvenčný rozsah	MHz	2400 – 2483,5
Maximálny vysielač výkon	mW	100
Podporované štandardy		IEEE 802.11b/g/n
Ethernet		
Port		1 LAN port via RJ45 socket
Dátové pripojenie		Standard Ethernet 10/100 Base-T
Sieťová prípojka		
Sieťové napätie	V (AC)	100 – 240
Sieťová frekvencia	Hz	50 – 60
Max. výstupné napätie	V (DC)	5
Menovitý výstupný prúd	A	1
Vstupný výkon jednotky gateway	V (DC) / A	5 / 1
Rozmery (š x v x h)	mm	57 x 128 x 58
Hmotnosť	g	120

Vyhlásenie(-a) o zhode:

Spoločnosť GARDENA Manufacturing GmbH týmto vyhlasuje, že typ rádiového zariadenia (výr. č. 19005) zodpovedá smernici 2014/53/EÚ.

Úplné znenie vyhlásenia(-i) o zhode je k dispozícii na tejto internetovej adrese:

www.gardena.com

9. ZÁRUKA/SERVIS

9.1 Registrácia produktu:

Zaregistrujte svoj produkt na [gardena.com/registration](https://www.gardena.com/registration).

9.2 Servis:

Aktuálne kontaktné informácie našej služby nájdete na zadnej strane a online:

Slovenská republika:

<https://www.gardena.com/sk/podpora/podpora/kontakt/>

10. LIKVIDÁCIA

(podľa smernice 2012/19/EÚ)



Výrobok sa nesmie likvidovať v bežnom domácom odpade.
Musí sa zlikvidovať podľa platných miestnych predpisov týkajúcich sa ochrany životného prostredia.

DÔLEŽITÉ!

Výrobok zlikvidujte na miestne príslušnom zbernom a recyklačnom mieste.

Open Source softvér:

Toto zariadenie obsahuje Open Source softvér. GARDENA týmto ponúka, že na žiadosť dodá kópiu kompletného príslušného zdrojového kódu pre autorským zákonom chránené Open Source softvérové balíky použité v tomto výrobku, pre ktoré príslušné licencie vyžadujú takúto ponuku. Táto ponuka platí až tri roky po zakúpení výrobku pre každého, kto dostane tieto informácie. Ak chcete získať zdrojový kód, napíšte anglicky, nemecky alebo francúzsky na adresu:

smart.open.source@husqvarnagroup.com

Priradenie ochrannej známky:

Apple a logo Apple sú ochranné známky spoločnosti Apple Inc. registrované v USA a ďalších krajinách. Apple Store je značka služby spoločnosti Apple Inc. registrovaná v USA a ďalších krajinách.

Google a logo Google Play sú ochranné známky spoločnosti Google LLC.

Ďalšie ochranné známky a obchodné názvy sú majetkom príslušných vlastníkov.

Deutschland / Germany

GARDENA Manufacturing GmbH
Central Service
Hans-Lorenser-Straße 40
D-89079 Ulm
Produktfragen:
(+49) 731 490-123
Reparaturen:
(+49) 731 490-290
www.gardena.com/de/kontakt

Albania

KRAFT SHPK
Autostrada Tirane-Durres
Km 7
1051 Tirane
Phone: (+355) 69 877 7821
info@kraft.al

Argentina

ROBERTO C. RUMBO S.R.L.
Predio Norlog
Lote 7
Benavidez, ZC: 1621
Buenos Aires
Phone: (+54) 11 5263-7862
ventas@rumbosrl.com.ar

Armenia

AES Systems LLC
Marshal Babajanyan Avenue 56/2
0022 Yerevan
Phone: (+374) 60 651 651
massishanyan@icloud.com

Australia

Husqvarna Australia Pty. Ltd.
Locked Bag 5
Central Coast BC
NSW 2252
Phone: (+61) (0) 2 4352 7400
customer.service@husqvarna.com.au

Austria / Österreich

Husqvarna Austria GmbH
Industriezeile 36
4010 Linz
Tel.: (+43) 732 77 01 01-485
www.gardena.com/at/service/beratung/
kontakt/

Azerbaijan

Proqres Xüsusi Firması
Aliyar Aliyev 212, Baku, Azerbaijan
Sales: +994 70 326 07 14
After-sales: +994 77 326 07 14
www.progress-garden-az
info@progress-garden-az

Bahrain

M.H. Al-Mahroos
BUILDING 208, BLOCK 356,
ROAD 328
Sahiyia
Phone: +973 1740 8090
almahroos@almahroos.com

Belarus / Беларусь

ООО «Мастер Гарден»
220118, г. Минск,
улица Шаранговича, дом 7а
Тел. (+375) 17 257 00 33
mg@mastergarden.by

Belgium

Husqvarna Belgium nv
Gardena Division
Leuvensesteenweg 542
Planet II E
1930 Zaventem
België

Bosnia / Herzegovina

Silk Trade d.o.o.
Poslovna Zona Vila Br. 20
Phone: (+387) 61 165 593
info@silktrade.com.ba

Brazil

Nordtech Maquinas e Motores Ltda.
Avenida Juscelino Kubitschek
de Oliveira Curitiba
3003 Brazil
Phone: (+55) 41 3595-9600
contato@nordtech.com.br
www.nordtech.com.br

Bulgaria

AGROLAND България АД
бул. 8 Декември, № 13
Офис 5
1700 Студентски град
София
Тел.: (+359) 24 66 6910
info@agroland.eu

Canada / USA

GARDENA Canada Ltd.
125 Edgeware Road
Unit 15 A
Brampton L6Y 0P5
ON, Canada
Phone: (+1) 905 792 93 30
gardena.customerservice@
husqvarnagroup.com

Chile

REPRESENTACIONES JCE S.A.
AV. DEL VALLE NORTE 857 PISO 4
HUECHURABA, SANTIAGO, CHILE
Phone: (+56) 2 2414 2600
contacto@jce.cl

China

Husqvarna (Shanghai)
Management Co., Ltd.
富世华 (上海) 管理有限公司
3F, Beng Square B,
No 207, Song Hong Rd.,
Chang Ning District,
Shanghai, PRC. 200335
上海市长宁区淞虹路207号明
基广场B座3楼, 邮编: 200335

Colombia

Equipos de Toyoma Colombia SAS
Cra. 68 D No 25 B 86 Of. 618
Edificio Torre Central
Bogota
Phone: +57 (1) 703 95 20 /
+57 (1) 703 95 22
serviciocliente@toyoma.com.co
www.toyoma.com.co

Costa Rica

Exim CIA Costa Rica
Calle 25A, B*, Montelegre
Zapote
San José
Costa Rica
Phone: (+506) 2221-5654
(+506) 2221-5659
eximcostarica@gmail.com

Croatia

Husqvarna Austria GmbH
Industriezeile 36
4010 Linz
Phone: (+43) 732 77 01 01-485
service.gardena@husqvarnagroup.com

Cyprus

Pantelis Papadopoulos S.A.
92 Athloun Avenue
Athens
10442 Greece
Phone: (+30) 21 0519 3100
info@papadopoulos.com.gr

Czech Republic

Gardena
Service Center Vrbo
c/o Husqvarna
Manufacturing CZ s.r.o.
Jesenická 146
79326 Vrbo pod Pradedem
Phone: 800 100 425
servis@gardena.cz

Denmark

GARDENA DANMARK
Løjvej 19, st.
3500 Værlose
Tlf.: (+45) 70 26 47 70
gardenack@husqvarnagroup.com
www.gardena.com/dk

Dominican Republic

BOSQUESA, S.R.L.
Carretera Santiago Licey
Km. 5 ½
Esquina Copal II
Santiago De Los Caballeros
51000 Dominican Republic
Phone: (+1) 809-562-0476
contacto@bosquesa.com.do

Egypt

Universal Agencies Co
26, Abdel Hamid Lotfy St.
Giza
Phone: (+20) 3 761 57 57

Estonia

Husqvarna Eesti OÜ
Valdeku 132
EE-11216 Tallinn
info@gardena.ee

Finland

Oy Husqvarna Ab
Juurakkotie 5 B 2
01510 Vantaa
www.gardena.fi

France

Husqvarna France
9/11 Allée des pierres mayettes
92635 Gennevilliers Cedex
France
http://www.gardena.com/fr
N° AZUR: 0 810 00 78 23
(Prix d'un appel local)

Georgia

Transporter LLC
#70, Beliashtvili street
0159 Tbilisi, Georgia
Number: (+995) 322 14 71 71
info@transporter.com.ge
www.transporter.com.ge

Service Address and Importer to Great Britain

Husqvarna UK Ltd
Preston Road
Aycliffe Industrial Park
Newton Aycliffe
County Durham
DL5 6UP
Phone: (+44) (0) 344 844 4558
info.gardena@husqvarna.co.uk

Greece

Π.ΠΑΠΑΔΟΠΟΥΛΟΣ ΑΕΒΕ
Λεωφ. Αθηνών 92
Αθήνα
T.K.104 42
ΕΛΜΑΔΑ
Τηλ. (+30) 210 5193 100
info@papadopoulos.com.gr

Hong Kong

Tung Tai Company
151-153 Hoi Bun Road
Kwun Tong, Kowloon
Hong Kong
Phone: (+852) 3583 1662
admin@tungtaico.com

Hungary

Husqvarna Magyarország Kft.
Ezred u. 1-3
1044 Budapest
Phone: (+36) 1 251-4161
vevoszolgaltat.husqvarna@husqvarna.hu

Iceland

BYKO ehf.
Skemmuvegi 2a
200 Kópavogur
Phone: (+354) 515 4000
byko@byko.is

Malaysia

MHG Verslun ehf
Vikurhvafi 8
203 Kópavogur
Phone: (+354) 544 4656

India

B K RAMAN AND CO
Plot No. 165, Industrial Area,
Phase-2, Ram Darbar
Chandigarh
160002 India
Phone: (+91) 98140 06530
raman@jaganhardware.com

Iraq

Alshiemal Alakhbar Company
Al-Faysaliyah, Near Estate Bank
Mosul
Phone: (+964) 78 18 18 46 75

Ireland

Lifey Distributors Ltd.
309 NW Business Park, Ballycoolen
15 Dublin
Phone: (+353) 1 824 2600
info@lifeyd.com

Israel

HAGARIN LTD.
2 Nahal Harif St.
8122201 Yavne
internet@hagarin.co.il
Phone: (+972) 8-932-0400

Italy

Husqvarna Italia S.p.A.
Centro Direzionale Planum
Via del Lavoro 2, Scala B
22036 ERBA (CO)
Phone: (+39) (0) 31 4147700
ventas.italia@it.husqvarna.com

Japan

Husqvarna Zenoah Co. Ltd. Japan
1-9 Minamidai, Kawagoe
350-1165 Saitama
Japan
gardena-jp@husqvarnagroup.com

Kazakhstan

TOO "Ламад"
Russian
Адрес: Казахстан, г. Алматы,
ул. Тажибаевой, 155/1
Тел.: (+7) (727) 355 64 00
(+7) (700) 355 64 00
lamed@lamed.kz

Kazakh

Мекен-жайы: Қазақстан,
Алматы қ.,
көш. Тажибаевой, 155/1
Тел.: (+7) (727) 355 64 00
(+7) (700) 355 64 00
lamed@lamed.kz

Kuwait

Palms Agro Production Co
Al Rai- Fourth Ring Road – Block 56.
P.O.Box: 1976 Safat
13020 Al-Rai
Phone: (+965) 24 73 07 45
info@palms-kw.com

Kyrgyzstan

ООсО Алые Маки
Av. Molodaya Guardia 83
720014 Bishkek
Phone: (+996) 312 322115

Latvia

Husqvarna Latvija SIA
Ulbrokas 19A
LV-1021 Riga
info@gardena.lv

Lebanon

Technomec
Safra Highway (Beirut – Tripoli) Center
622 Mezher Bldg.
P.O.Box 215
Jounieh
Phone: (+961) 9 853527 /
(+961) 3 855481
tecnomec@idm.net.lb

Lithuania

UAB Husqvarna Lietuva
Ateities pl. 77C
LT-52104 Kaunas
info@gardena.lt

Luxembourg

Magasins Jules Neuberg
39, rue Jacques Stas
Luxembourg-Gasperich 2549
Case Postale No. 12
Luxembourg 2010
Phone: (+352) 40 14 01
api@neuberg.lu

Malaysia

Glomedic International Sdn Bhd
Jalan Ruang No. 30
Shah Alam, Selangor
40150 Malaysia
Phone: (+60) 3-7734 7997
oase@glomedic.com.my

Malta

I.V. Portelli & Sons Ltd.
85, 86, Triq San Pawl
Rabat - RB1 1240
Phone: (+356) 2145 4289

Mauritius

Espace Maison Liée
La City Trianon, St Jean
Quatre Bornes
Phone: (+230) 460 85 85
digital@espacemaison.mu

Mexico

AFOSA
Av. Lopez Mateos Sur # 5019
Col. La Calma 45070
Zapopan, Jalisco, Mexico
Phone: (+52) 33 3818-3434
isolis@afosa.com.mx

Moldova

Convel SRL
Republica Moldova,
mun. Chisinau,
sos. Muncesti 284
Phone: (+373) 22 857 126
www.convel.md

Mongolia

Soyolj Gardening Shop
Namiin Rd
Ulaanbaatar
14230 Mongolia
Phone: +976 7777 5080
soyolj@maginnet.mn

Morocco

Proekip
64 Rue de la Participation
Casablanca-Roches Noires
20303 Morocco
Phone: (+212) 661342107
hicham.hafani@proekip.ma

Netherlands

Husqvarna Nederland B.V.
GARDENA Division
Postbus 50131
1305 AC ALMERE
Phone: (+31) 36 521 00 10
info@gardena.nl

Neth. Antilles

Jonka Enterprises N.V.
Sta. Rosa Weg 196
P.O. Box 8200
Curaçao
Phone: (+599) 9 767 66 55
info@jonka.com

New Zealand

Husqvarna New Zealand Ltd.
PO Box 76-437
Manukau City 2241
Phone: (+64) (0) 9 9202410
support.nz@husqvarna.co.nz

North Macedonia

Sinpeks d.o.o.
Ul. Kravarski Pat Bb
7000 Bitola
Phone: (+389) 47 20 85 00
sinpeks@mt.net.mk

Norway

Husqvarna Norge AS
Gardena Division
Trøskerveien 36
1708 Sarpsborg
info@gardena.no

Northern Cyprus

Mediterranean Home & Garden
No 150 Alsanckak, Karaoglanoglu
Caddesi Gime
Phone: (+90) 392 821 33 80
info@medgardener.com

Oman

General Development Services
PO 1475, PC - 111
Seeb
111 Oman
Phone: 96824582816
gdsoman@gdsoman.com

Paraguay

Agrofield SRL
AV. CHOFERES DEL CHACO
1449 C/25 DE MAYO
Asunción
Phone: (+595) 21 608 656
consultas@agrofield.com.py

Peru

Sierras y Herramientas Forestal SAC
Av. Las Gaviotas 833, Chorrillos
Lima
Phone: (+51) 1 2 52 02 52
supervisorventas1@siersac.com
www.siersac.com

Philippines

Royal Dragon Traders Inc
10 Linaw Street, Barangay
Saint Peter Quezon City
1114 Philippines
Phone: (+63) 2 7426893
aida.fernandez@rdti.com.ph

Poland

Gardena Service Center Vrbo
c/o Husqvarna Manufacturing CZ
s.r.o. Jesenická 146
79326 Vrbo pod Pradedem
Czech Republic
Phone: (22) 336 78 90
servis@gardena.pl

Portugal

Husqvarna Portugal, SA
Lagoa - Albarraque
2635 - 595 Rio de Mouro
Phone: (+351) 21 922 85 30
Fax: (+351) 21 922 85 36
info@gardena.pt

Romania

Madex International Srl
Soseau Odai 117 - 123,
RO 013603 Bucuresti, S1
Phone: (+40) 21 352 7603
madex@ines.ro

Russia / Россия

000 „Хускварна“
141400, Московская обл.,
г. Химки,
улица Ленинградская,
владение 39, стр.6
Бизнес Центр
„Химки Бизнес Парк“,
помещение 0B02_04
http://www.gardena.ru

Saudi Arabia

SACO
Takhassusi Main Road P.O. Box:
86387 Riyadh 12863
40011 Saudi Arabia
Phone: (966) 11 482 8877
webmaster@saco-ksa.com

Al Futtaim Pioneer Trading

5147 Al Farooq Dist.
Riyadh 7991
Phone: (+971) 4 206 6700
Owais.Khan@alfuttaim.com

Serbia

Domel d.o.o.
Slobodana Đurića 21
11000 Belgrade
Phone: (+381) 11 409 57 12
office@domel.rs

Singapore

Hy-Ray PRIVATE LIMITED
40 Jalan Pemimpin
#02-08 Tat Ann Building
Singapore 577185
Phone: (+65) 6253 2277
info@hyray.com.sg

Slovak Republic

Gardena
Service Center Vrbo
c/o Husqvarna
Manufacturing CZ s.r.o.
Jesenická 146
79326 Vrbo pod Pradedem
Phone: 0800 154044
servis@gardena.sk

Slovenia

Husqvarna Austria GmbH
Industriezeile 36
4010 Linz
Phone: (+43) 732 77 01 01-485
service.gardena@husqvarnagroup.com

South Africa

Husqvarna South Africa (Pty) Ltd
Lifestyle Business Park –
Ground Floor Block A Cnr
Beyers Naude Drive and Ysterhout
Road Randburg Ridge, Randburg
Phone: (+27) 10 015 5750
service@gardena.co.za

South Korea

Kyung Jin Trading Co., Ltd
8F Haengbok Building, 210,
Gangnam-Daero 137-891 Seoul
Phone: (+82) 2 574 6300
kjh@kjh.co.kr

Spain

Husqvarna España S.A.
Calle de Rivas nº 10
28052 Madrid
Phone: (+34) 91 708 05 00
atencioncliente@gardena.es

Sri Lanka

Hunter & Company Ltd.
130 Front Street
Colombo
Phone: 94-11 232 81 71
hunters@eureka.lk

Suriname

Deto Handelmaatschappij N.V.
Kernkampweg 72-74
P.O. Box: 12782
Paramaribo
Suriname
Phone: (+597) 43 80 50
info@deto.sr

Sweden

Husqvarna AB /
GARDENA Sverige
Drottningtorn 2
561 82 Huskvarna
Sverige
Phone: (+46) (0) 36-14 60 02
service@gardena.se

Switzerland / Schweiz

Husqvarna Schweiz AG
Consumer Products
Industriestrasse 10
5506 Mägenwil
Phone: (+41) (0) 62 887 37 90
info@gardena.ch

Taiwan

Hong Ying Trading Co., Ltd.
No. 46 Wu-Kun-Wu Road
New Taipei City
Phone: (+886) (02) 2298 1486
salesgd1@7friends.com.tw

Tajikistan

ARIERS JV LLC
39, Ayni Street, 734024
Dushanbe, Tajikistan

Thailand

Spica Co. Ltd
243/2 Onnuch Rd., Prawat
Bangkok
10250 Thailand
Phone: (+66) (0)2721 7373
surapong@spica-siam.com

Tunisia

Société du matériel agricole et maritime
Nouveau port de pêche de Sfax Bp 33
Sfax 3065
Phone: (+216) 98 419047/
(+216) 74 497614
commercial@smantunisia.com

Türkiye

Dest Bahçe
Yunus Mah. Adil Sk. No:3
Kartal
İstanbul
34873 Türkiye
Phone: (+90) 216 389 39 39

Turkmenistan

I.E. Orazmuhammed Nurmuhammet
80 Ataturk, BERKARAR Shopping Center,
Ground floor, A77b,
Ashgabat 744000
TURKMENISTAN
Phone: (+993) 12 468859
Mob: (+993) 62 222887
info@jayhymat.com /
bekgiyev@jayhymat.com /
www.jayhymat.com

UAE

Al-Futtaim ACE Company
L.L.C Building, Al Rebat Street
Festival City, Dubai
7880 UAE
Phone: (+971) 4 206 6700
ace@alfuttaim.ae

Ukraine / Україна

AT „Альцест“
вул Петропавлівська 4
08310, Київська обл.
Києво-Святошинський р-н. с.
Петропавлівська Борщаківка Україна
Тел.: (+38) 0 800 503 000

Uruguay

FELI SA
Entre Rios 1083
11800 Montevideo
Phone: (+598) 22 03 18 44
info@felisa.com.uy

Uzbekistan

AGROHOUSE MChJ
O'zbekiston, 111112
Toshkent viloyati
Toshkent tumani
Hasanboy OFY, Tuy yoqasida
Phone: (+998) 93-5414141 /
(+998)-71-2096868
info@agro.house
www.agro.house

Vietnam

Vision Joint Stock Company
BT1-17, Khu biet thu –
Khu Doan ngoai giao Nguyen Xuan Khoat
Xuan Dinh, Bac Tu Liem
Hanoi, Vietnam
Phone: (+8424)-38462833/34
quynhnm@visionjsc.com.vn

Zimbabwe

Cutting Edge
159 Citroen Rd, Msasa
Harare
Phone: (+263) 8677 008685
sales@cuttingedge.co.zw

19005-20.962.02/0424

© GARDENA Manufacturing GmbH
D-89079 Ulm
http://www.gardena.com