



Art. 19005

**it** Istruzioni per l'uso  
**smart** Gateway

---

1. NORME DI SICUREZZA . . . . .	4
2. FUNZIONAMENTO . . . . .	5
3. MESSA IN USO . . . . .	6
4. UTILIZZO . . . . .	14
5. MANUTENZIONE . . . . .	16
6. CONSERVAZIONE . . . . .	16
7. ELIMINAZIONE DEI GUASTI . . . . .	17
8. DATI TECNICI . . . . .	18
9. GARANZIA/ASSISTENZA . . . . .	19
10. SMALTIMENTO . . . . .	20



Per motivi di sicurezza, questo prodotto non deve essere utilizzato da parte di bambini e adolescenti con età inferiore a 16 anni nonché da parte di persone che non siano perfettamente familiarizzate con il contenuto delle presenti istruzioni per l'uso. Le persone con capacità fisiche o mentali limitate possono utilizzare il prodotto solo sotto la sorveglianza di una persona competente e responsabile nonché sotto istruzione. I bambini devono essere sempre sorvegliati, per essere certi che non giochino con il prodotto. Non utilizzare mai il prodotto quando si è stanchi, malati o sotto l'influenza di alcool, sostanze stupefacenti o farmaci.

### **Destinazione d'uso:**

Il **GARDENA smart Gateway** è progettato per il controllo automatico di prodotti smart system con la **GARDENA smart App** in giardini domestici e orti.

Il **GARDENA smart Gateway** viene impostato e comandato con la **GARDENA smart App**.

### IMPORTANTE!

**Si prega di leggere attentamente le istruzioni per l'uso e di conservarle per rileggerle.**



#### **PERICOLO!**

##### **Pericolo di soffocamento!**

I piccoli pezzi possono essere ingeriti facilmente. I sacchetti in polietilene rappresentano un pericolo di soffocamento per i bambini piccoli.

→ Tenere i bambini lontano durante il montaggio.



#### **PERICOLO!**

##### **Rischio di arresto cardiaco!**

Durante il funzionamento, questo prodotto genera un campo elettromagnetico. Questo campo elettromagnetico può influire sulla funzionalità degli impianti medici attivi o passivi (ad es. Pacemaker), con conseguenti lesioni gravi o mortali.

→ Prima di utilizzare questo prodotto, consultare il proprio medico e il produttore dell'impianto.

→ Dopo aver utilizzato il prodotto, scollegare la spina dalla presa a muro.

Non aprire il prodotto.

Utilizzare il prodotto solo in ambienti interni.

Evitare l'influsso di umidità, polvere, irradiazioni solari o altre fonti di calore.

La trasmissione via radio può essere disturbata da influssi esterni quali motori o apparecchi elettrici difettosi.

La portata della radio può essere limitata sia al chiuso (ad es. in caso di pareti in cemento armato) che all'aperto (ad es. in presenza di una forte umidità).

Utilizzare il prodotto solo con gli accessori in dotazione.

Proteggere l'alimentatore, quando inserito, dall'umidità.

Il prodotto può essere utilizzato all'esterno con temperature comprese tra 0 °C e +40 °C.

Non utilizzare cavi per collegare il prodotto a prodotti esterni.

Antenne radio a corto raggio e un'antenna WLAN sono montate dentro il prodotto.

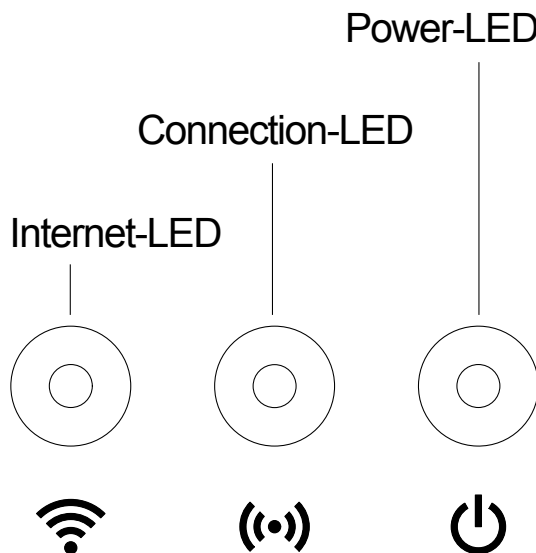
Non utilizzare in cantina o vicino a piastre metalliche o motori.

Un'alimentazione elettrica mediante Ethernet non è possibile.

Il prodotto deve essere approvvigionato da ES1 (SELV) Limited Power Source.

## 2. FUNZIONAMENTO

### Display a LED:



#### ① Internet-LED:

**verde:** collegato con router e server

**giallo:** modalità Hotspot – nessun collegamento al router

**rosso:** non collegato

**luce lampeggiante di rosso:**

collegamento al router; nessun non collegato con il server

#### ② Connection-LED:

**luce lampeggiante di verde:** ricezione dati

**luce lampeggiante di giallo:** invio dati

#### ③ Power-LED:

**verde:** collegato alla rete

**luce lampeggiante di verde:** procedura boot

**giallo:** 1. ripristino delle impostazioni di fabbrica in corso

2. errore (è richiesto il riavvio)

**luce lampeggiante di giallo:** aggiornamento software

**rosso:** errore irreversibile (è richiesto il riavvio)

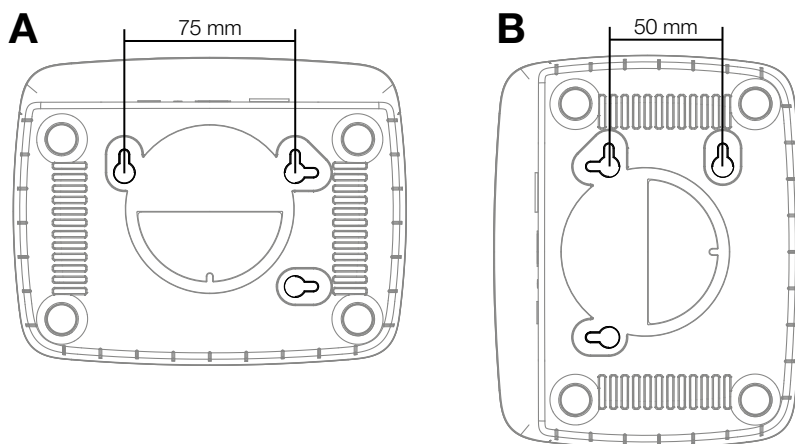
### 3. MESSA IN USO

#### **Dotazione:**

- smart Gateway
- Alimentatore
- Cavo LAN

#### **Come montare su parete(in opzione):**

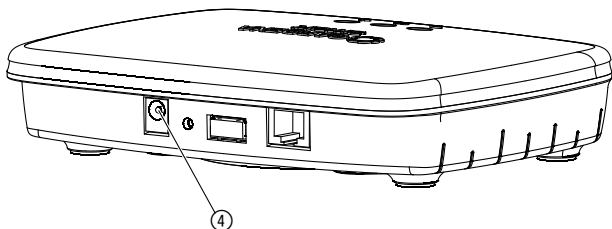
Le due viti (non presenti nella dotazione) per appendere il gateway devono essere avvitate a una distanza **A** orizzontale di 75 mm/**B** verticale di 50 mm e il diametro della testa della vite deve essere al massimo pari a 8 mm.



1. Avvitare le viti nella parete alla distanza di **A** 75 mm/**B** 50 mm.
2. Appendere il gateway.

## **Mettere in funzione lo smart Gateway:**

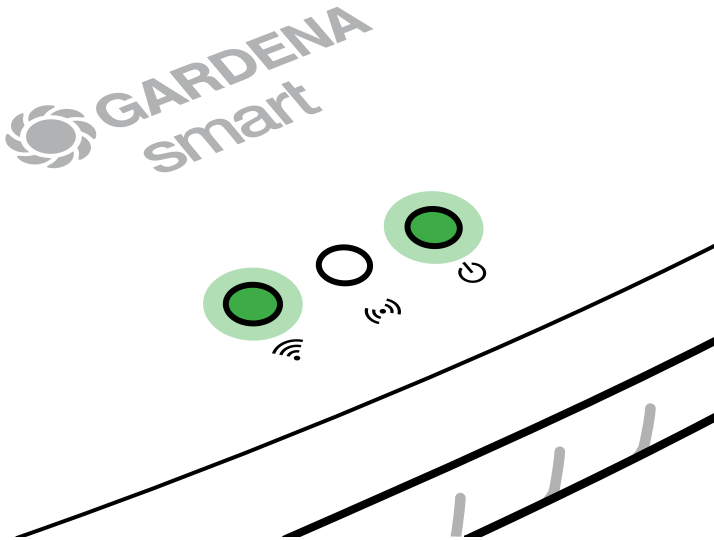
Per l'installazione del gateway è necessario il collegamento a internet. Il gateway può essere collegato a internet tramite LAN o WLAN.



1. Infilare l'alimentatore in una presa di alimentazione.
2. Infilare il cavo dell'alimentatore nella presa ④ del gateway.
3. Selezionare una delle due opzioni seguenti:  
Collegare con cavo LAN/collegare con rete WLAN.

## Collegare con cavo LAN (consigliato):

1. Collegare il gateway tramite il cavo LAN in dotazione con il router.  
*Il software del gateway è in corso di aggiornamento. Quest'operazione può durare fino a 15 minuti (in funzione della connessione internet). Non appena l'Internet-LED e il Power-LED si trovano in verde fisso, vuol dire che il gateway è stato aggiornato con successo. Ora il gateway può essere incluso.*



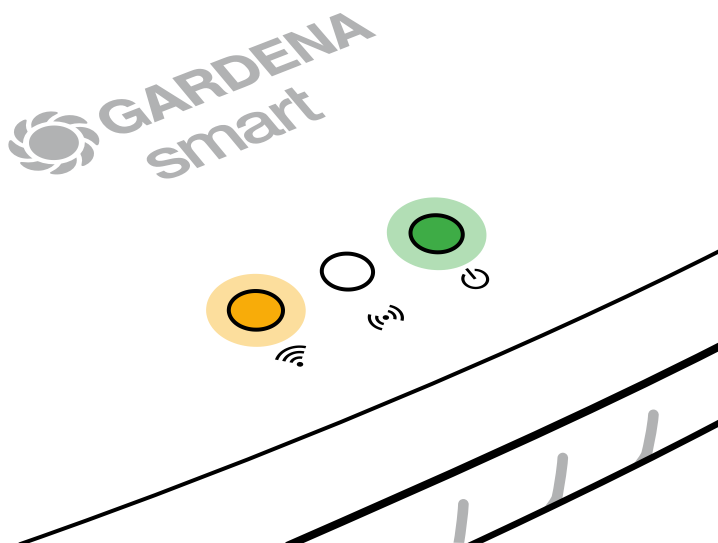
2. Scaricare l'app **GARDENA smart App** dall'App Store (Apple) o da Google Play.
3. Seguire le istruzioni riportate nell'app.



## Collegare con rete WLAN:

Se il gateway non è né collegato tramite un cavo LAN con il router né integrato in un'altra rete WLAN, il gateway mette automaticamente a disposizione una rete di configurazione dopo circa 1 o 2 minuti dall'avvio.

**La rete di configurazione è attivata fintanto che il LED internet è continuamente illuminato di giallo.**



La rete di configurazione rimane attiva per 15 minuti. Una volta decorsi 15 minuti (oppure se il gateway era precedentemente già configurato su un'altra WLAN, ora non più disponibile), la rete di configurazione può essere riattivata premendo brevemente il tasto di reset ⑦.

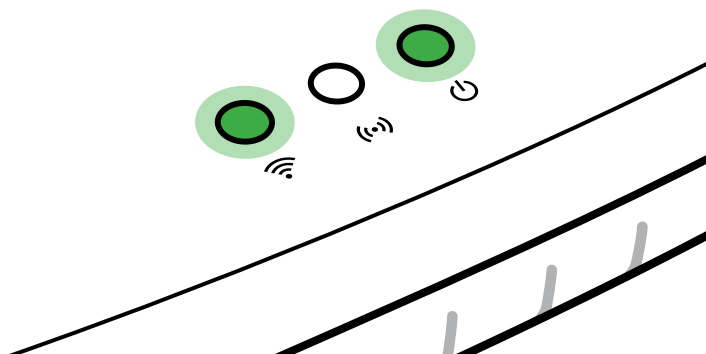
## Configurare la rete WLAN con un altro apparecchio iOS (iPhone, iPad):

Attendere finché il LED internet non si illumina continuamente di giallo (la rete di configurazione è attivata).

1. Aprire l'app Home di **Apple** (questa si trova di default sul proprio apparecchio iOS mobile).
2. Selezionare "Aggiungi apparecchio".
3. Effettuare la scansione dell'etichetta HomeKit riportata **sul lato inferiore del gateway**.
4. Attendete che l'Internet-LED diventi verde fisso.

*Il software del gateway è in corso di aggiornamento. Quest'operazione può durare fino a 15 minuti (in funzione della connessione internet). Non appena l'Internet-LED e il Power-LED si trovano in verde fisso, vuol dire che il gateway è stato aggiornato con successo. Ora il gateway può essere incluso.*

The logo for GARDENA smart, featuring a stylized camera lens icon to the left of the text "GARDENA smart".

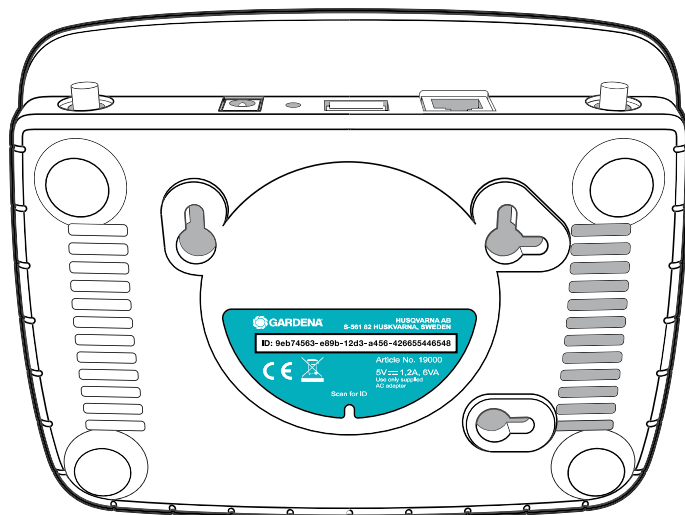


5. Scaricare l'app **GARDENA smart App** dall'App Store (Apple).
6. Seguire le istruzioni riportate nell'app.

## Configurare la rete WLAN con un altro apparecchio:

Attendere finché il LED internet non si illumina continuamente di giallo (la rete di configurazione è attivata).

Per stabilire un collegamento tramite WLAN, è necessario il proprio ID gateway, che è leggibile sull'etichetta sul lato inferiore del gateway. Inoltre è necessaria la password per la propria rete WLAN.



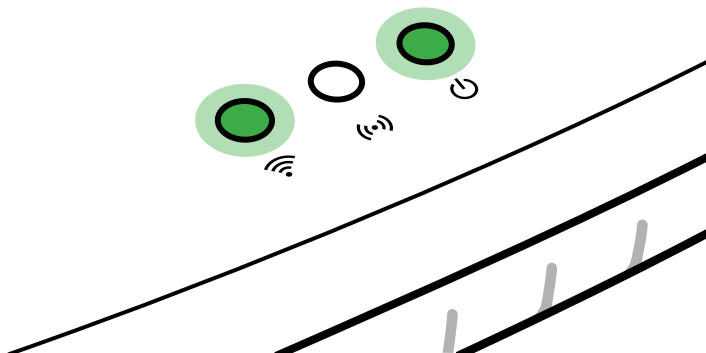
1. Effettuare il collegamento alla rete di configurazione GARDENA.  
A tal fine, andare alle impostazioni WLAN sul proprio smartphone, tablet o computer.  
*Li ora dovrebbe essere visualizzato il gateway come rete WLAN disponibile.*  
Il nome della rete inizia con "GARDENA\_config".
2. Aprire l'URL:  
<http://10.0.0.1>  
nel browser Internet preferito.  
*Ora vi trovate in Gateway Interface.*

Gateway ID: 9eb74563-e89b-12d3-a456-426655446548


Password Gateway Interface:  
9eb74563

3. Accedere utilizzando come password le prime otto cifre del proprio ID gateway (vedere figura). **L'ID gateway si trova sul lato inferiore del gateway.**
4. Selezionare la propria rete WLAN domestica alla voce **Rete WLAN per collegare il gateway ad internet.**
5. Immettete la password di rete e confermate la vostra posizione. Attendete che l'Internet-LED diventi verde fisso. *Il software del gateway è in corso di aggiornamento. Quest'operazione può durare fino a 15 minuti (in funzione della connessione internet). Non appena l'Internet-LED e il Power-LED si trovano in verde fisso, vuol dire che il gateway è stato aggiornato con successo. Ora il gateway può essere incluso.*

The logo for GARDENA smart, featuring a stylized camera lens icon to the left of the text "GARDENA smart".



6. Scaricare l'app **GARDENA smart App** da Google Play.
7. Seguire le istruzioni riportate nell'app.



**Nota:** Dal momento che la rete di configurazione GARDENA non dispone di un proprio accesso a internet, può accadere che l'apparecchio perda di nuovo automaticamente la rete di configurazione GARDENA o visualizzi un messaggio di errore. In tal caso, nelle impostazioni dell'apparecchio si deve consentire che venga mantenuto un collegamento anche senza accesso a internet.

Vogliate notare che i cookie del browser e JavaScript devono essere consentiti. Altrimenti, la pagina non può essere visualizzata. La connessione al gateway non è supportata da Internet Explorer.

## 4. UTILIZZO

---

### *Utilizzo tramite la GARDENA smart App:*

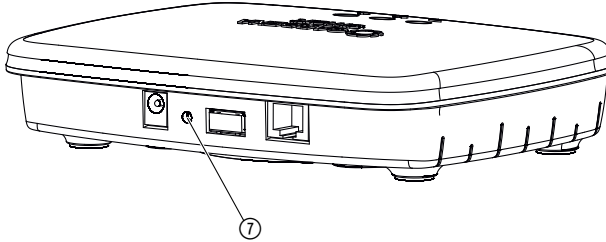
L'app **GARDENA smart App** permette di controllare tutti i prodotti del **GARDENA smart system** da qualsiasi posizione e in qualsiasi momento.

L'app **GARDENA smart App** è disponibile gratuitamente sull'App Store (Apple) e su Google Play.

Assicurarsi che la messa in uso (vedere 3. MESSA IN USO) dell'intero gateway si concluda con successo prima di collegarlo tramite App.

È possibile integrare tutti i prodotti **GARDENA smart system** tramite l'app. Per farlo seguire le istruzioni riportate nell'app.

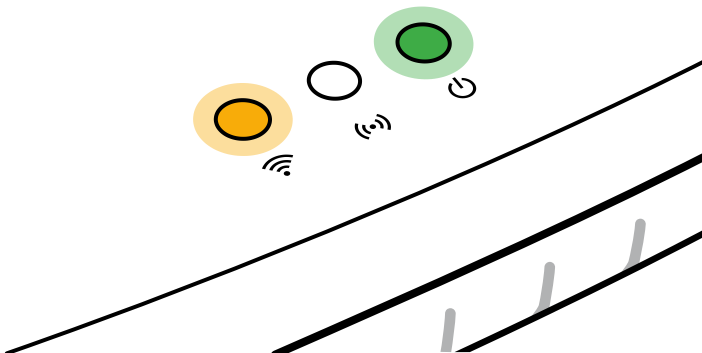
## Reset impost. fabbrica:



Saranno ripristinate le impostazioni di fabbrica dello smart Gateway. La funzione di reset può trovare applicazione ad es. quando si vuole collegare il gateway in una nuova rete WLAN.

1. Staccare il gateway dall'alimentazione elettrica.
2. Tenere premuto il tasto di reset ⑦, collegare di nuovo il gateway all'alimentazione elettrica e attendere che il LED di accensione si illumini di giallo.
3. Rilasciare il tasto di reset ⑦ e attendere che il LED di accensione si illumini di verde.

 GARDENA  
smart



## 5. MANUTENZIONE

---

### *Come pulire il gateway:*

Non possono essere utilizzati detersivi corrosivi o abrasivi!

→ **Pulire il gateway con un panno umido (non utilizzare solventi).**

## 6. CONSERVAZIONE

---

### *Messa fuori servizio:*

**Il prodotto deve essere conservato in modo non accessibile ai bambini.**

→ Non conservare il prodotto all'esterno quando non viene utilizzato.



## 7. ELIMINAZIONE DEI GUASTI

---

### **Problema:**

Il LED internet lampeggia di rosso.

### **Possibile causa:**

Il gateway non raggiunge le porte necessarie.

### **Rimedio:**

I collegamenti in uscita dal gateway devono poter raggiungere le porte seguenti in internet e/o sul router (in genere non è necessaria alcuna modifica della configurazione; questo elenco funge da riferimento per utenti avanzati):

- 53 TCP / UDP (DNS)
- 67/68 UDP (DHCP)
- 123 TCP / UDP (NTP)
- 80 TCP (HTTP)
- 443 TCP (HTTPS)

In caso di guasti, è possibile trovare alcune domande frequenti su questo link:

**[www.gardena.com](http://www.gardena.com)**

### **NOTA:**

Le riparazioni possono essere eseguite solamente dall'Assistenza Clienti GARDENA così come da rivenditori specializzati che sono autorizzati da GARDENA.

→ In presenza di altre anomalie si prega di rivolgersi all'Assistenza Clienti GARDENA.

## 8. DATI TECNICI

<i>smart Gateway</i>	Unità	Valore (art. 19005-20)
<b>Temperatura operativa (aree interne)</b>	°C	da 0 a +40
<b>SRD interna (antenne radio a corto raggio)</b>		
<b>Intervallo di frequenza</b>	MHz	863 – 870
<b>Potenza di trasmissione massima</b>	mW	25
<b>Portata radio all'aperto</b>	m (ca.)	100
<b>WLAN</b>		
<b>Intervallo di frequenza</b>	MHz	2400 – 2483,5
<b>Potenza di trasmissione massima</b>	mW	100
<b>Standard supportati</b>		IEEE 802.11b/g/n
<b>Ethernet</b>		
<b>Porta</b>		1 LAN port via RJ45 socket
<b>Collegamento dati</b>		Standard Ethernet 10/100 Base-T
<b>Alimentatore</b>		
<b>Corrente di rete</b>	V (AC)	100 – 240
<b>Frequenza di rete</b>	Hz	50 – 60
<b>Max. tensione di uscita</b>	V (DC)	5
<b>Corrente di uscita nominale</b>	A	1
<b>Potenza di ingresso dell'unità gateway</b>	V (DC) / A	5 / 1
<b>Dimensioni (L x A x P)</b>	mm	57 x 128 x 58
<b>Peso</b>	g	120

### **Dichiarazione di conformità:**

GARDENA Manufacturing GmbH dichiara con la presente che la tipologia di apparecchiatura radio (art. 19005) è conforme alla Direttiva 2014/53/UE.

Il testo completo delle dichiarazioni di conformità è disponibile al seguente indirizzo web:

**[www.gardena.com](http://www.gardena.com)**

## 9. GARANZIA/ASSISTENZA

---

### **9.1 Registrazione del prodotto:**

Registrare il prodotto all'indirizzo [gardena.com/registration](https://www.gardena.com/registration).

### **9.2 Assistenza:**

Le informazioni di contatto aggiornate del nostro servizio di assistenza sono disponibili sul retro e online:

Italia: <https://www.gardena.com/it/supporto/informazioni/contatti/>

Svizzera: <https://www.gardena.com/ch-it/supporto/informazioni/contatti/>

## 10. SMALTIMENTO

---

### **Smaltimento del prodotto:**

*(secondo la direttiva 2012/19/UE)*



Il prodotto non può essere smaltito insieme ai normali rifiuti domestici. Deve essere smaltito in base alle prescrizioni ambientali localmente applicabili.

### **IMPORTANTE!**

Smaltire il prodotto nel o tramite il punto di raccolta locale per il riciclaggio.

## **Software open source:**

Quest'apparecchio contiene un software open source. GARDENA offre di fornire, su richiesta, una copia del codice sorgente completo corrispondente per i pacchetti software open source protetti dal diritto d'autore utilizzati in questo prodotto, per i quali viene richiesta una simile offerta dalle rispettive licenze. L'offerta vale fino a tre anni dall'acquisto del prodotto per chiunque riceva queste informazioni. Per ricevere il codice sorgente, scrivere in inglese, tedesco o francese a:

**smart.open.source@husqvarnagroup.com**

## **Attribuzione del marchio:**

Apple e il logo Apple sono marchi di Apple Inc. registrati negli Stati Uniti e in altri paesi. App Store è un marchio di servizio di Apple Inc. registrato negli Stati Uniti e in altri paesi.

Il logo Google e Google Play sono marchi di Google LLC.

Altri marchi e nomi commerciali sono di proprietà dei rispettivi titolari.

## Deutschland / Germany

GARDENA Manufacturing GmbH  
Central Service  
Hans-Lorenser-Straße 40  
D-89079 Ulm  
Produktfragen:  
(+49) 731 490-123  
Reparaturen:  
(+49) 731 490-290  
www.gardena.com/de/kontakt

## Albania

KRAFT SHPK  
Autostrada Tirane-Durres  
Km 7  
1051 Tirane  
Phone: (+355) 69 877 7821  
info@kraft.al

## Argentina

ROBERTO C. RUMBO S.R.L.  
Predio Norlog  
Lote 7  
Benavidez, ZC: 1621  
Buenos Aires  
Phone: (+54) 11 5263-7862  
ventas@rumbosrl.com.ar

## Armenia

AES Systems LLC  
Marshal Babajanyan Avenue 56/2  
0022 Yerevan  
Phone: (+374) 60 651 651  
massishanyan@icloud.com

## Australia

Husqvarna Australia Pty. Ltd.  
Locked Bag 5  
Central Coast BC  
NSW 2252  
Phone: (+61) (0) 2 4352 7400  
customer.service@husqvarna.com.au

## Austria / Österreich

Husqvarna Austria GmbH  
Industriezeile 36  
4010 Linz  
Tel.: (+43) 732 77 01 01-485  
www.gardena.com/at/service/beratung/  
kontakt/

## Azerbaijan

Proqes Xüsusi Firması  
Aliyar Aliyev 212, Baku, Azerbaijan  
Sales: +994 70 326 07 14  
After-sales: +994 77 326 07 14  
www.progress-garden-az  
info@progress-garden-az

## Bahrain

M.H. Al-Mahroos  
BUILDING 208, BLOCK 356,  
ROAD 328  
Sahiyia  
Phone: +973 1740 8090  
almahroos@almahroos.com

## Belarus / Беларусь

ООО «Мастер Гарден»  
220118, г. Минск,  
улица Шаранговича, дом 7а  
Тел. (+375) 17 257 00 33  
mg@mastergarden.by

## Belgium

Husqvarna Belgium nv  
Gardena Division  
Leuvensesteenweg 542  
Planet II E  
1930 Zaventem  
België

## Bosnia / Herzegovina

Silk Trade d.o.o.  
Poslovna Zona Vila Br. 20  
Phone: (+387) 61 165 593  
info@silktrade.com.ba

## Brazil

Nordtech Maquinas e Motores Ltda.  
Avenida Juscelino Kubitschek  
de Oliveira Curitiba  
3003 Brazil  
Phone: (+55) 41 3595-9600  
contato@nordtech.com.br  
www.nordtech.com.br

## Bulgaria

AGROLAND България АД  
бул. 8 Декември, № 13  
Офис 5  
1700 Студентски град  
София  
Тел.: (+359) 24 66 6910  
info@agroland.eu

## Canada / USA

GARDENA Canada Ltd.  
125 Edgeware Road  
Unit 15 A  
Brampton L6Y 0P5  
ON, Canada  
Phone: (+1) 905 792 93 30  
gardena.customerservice@  
husqvarnagroup.com

## Chile

REPRESENTACIONES JCE S.A.  
AV. DEL VALLE NORTE 857 PISO 4  
HUECHURABA, SANTIAGO, CHILE  
Phone: (+56) 2 2414 2600  
contacto@jce.cl

## China

Husqvarna (Shanghai)  
Management Co., Ltd.  
富世华 (上海) 管理有限公司  
3F, Beng Square B,  
No 207, Song Hong Rd.,  
Chang Ning District,  
Shanghai, PRC. 200335  
上海市长宁区淞虹路207号明  
基广场B座3楼, 邮编: 200335

## Colombia

Equipos de Toyoma Colombia SAS  
Cra. 68 D No 25 B 86 Of. 618  
Edificio Torre Central  
Bogota  
Phone: +57 (1) 703 95 20/  
+57 (1) 703 95 22  
serviciocliente@toyoma.com.co  
www.toyoma.com.co

## Costa Rica

Exim CIA Costa Rica  
Calle 25A, B\*, Montelegre  
Zapote  
San José  
Costa Rica  
Phone: (+506) 2221-5654  
(+506) 2221-5659  
eximcostarica@gmail.com

## Croatia

Husqvarna Austria GmbH  
Industriezeile 36  
4010 Linz  
Phone: (+43) 732 77 01 01-485  
service.gardena@husqvarnagroup.com

## Cyprus

Pantelis Papadopoulos S.A.  
92 Athlone Avenue  
Athens  
10442 Greece  
Phone: (+30) 21 0519 3100  
info@papadopoulos.com.gr

## Czech Republic

Gardena  
Service Center Vrbo  
c/o Husqvarna  
Manufacturing CZ s.r.o.  
Jesenická 146  
79326 Vrbovo pod Prádedem  
Phone: 800 100 425  
servis@gardena.cz

## Denmark

GARDENA DANMARK  
Løjvej 19, st.  
3500 Værløse  
Tlf.: (+45) 70 26 47 70  
gardenack@husqvarnagroup.com  
www.gardena.com/dk

## Dominican Republic

BOSQUESA, S.R.L.  
Carretera Santiago Licey  
Km. 5 ½  
Esquina Copal II  
Santiago De Los Caballeros  
51000 Dominican Republic  
Phone: (+1) 809-562-0476  
contacto@bosquesa.com.do

## Egypt

Universal Agencies Co  
26, Abdel Hamid Lotfy St.  
Giza  
Phone: (+20) 3 761 57 57

## Estonia

Husqvarna Eesti OÜ  
Valdeku 132  
EE-11216 Tallinn  
info@gardena.ee

## Finland

Oy Husqvarna Ab  
Juurakkotie 5 B 2  
01510 Vantaa  
www.gardena.fi

## France

Husqvarna France  
9/11 Allée des pierres mayettes  
92635 Gennevilliers Cedex  
France  
http://www.gardena.com/fr  
N° AZUR: 0 810 00 78 23  
(Prix d'un appel local)

## Georgia

Transporter LLC  
#70, Beliashtvili street  
0159 Tbilisi, Georgia  
Number: (+995) 322 14 71 71  
info@transporter.com.ge  
www.transporter.com.ge

## Service Address and Importer to Great Britain

Husqvarna UK Ltd  
Preston Road  
Aycliffe Industrial Park  
Newton Aycliffe  
County Durham  
DL5 6UP  
Phone: (+44) (0) 344 844 4558  
info.gardena@husqvarna.co.uk

## Greece

Π.ΠΑΠΑΔΟΠΟΥΛΟΣ ΑΕΒΕ  
Λεωφ. Αθηνών 92  
Αθήνα  
T.K.104 42  
ΕΛΜΑΔΑ  
Τηλ. (+30) 210 5193 100  
info@papadopoulos.com.gr

## Hong Kong

Tung Tai Company  
151-153 Hoi Bun Road  
Kwun Tong, Kowloon  
Hong Kong  
Phone: (+852) 3583 1662  
admin@tungtaico.com

## Hungary

Husqvarna Magyarország Kft.  
Ezred u. 1-3  
1044 Budapest  
Phone: (+36) 1 251-4161  
vevoszolgalat.husqvarna@husqvarna.hu

## Iceland

BYKO ehf.  
Skemmuvegi 2a  
200 Kópavogur  
Phone: (+354) 515 4000  
byko@byko.is

## MHG Verstum ehf

Vikurhvafi 8  
203 Kópavogur  
Phone: (+354) 544 4656

## India

B K RAMAN AND CO  
Plot No. 165, Industrial Area,  
Phase-2, Ram Darbar  
Chandigarh  
160002 India  
Phone: (+91) 98140 06530  
raman@jaganhardware.com

## Iraq

Alshiemal Alakhbar Company  
Al-Faysaliyah, Near Estate Bank  
Mosul  
Phone: (+964) 78 18 18 46 75

## Ireland

Lifey Distributors Ltd.  
309 NW Business Park, Ballycoolen  
15 Dublin  
Phone: (+353) 1 824 2600  
info@lifeyd.com

## Israel

HAGARIN LTD.  
2 Nahal Harif St.  
8122201 Yavne  
internet@hagarin.co.il  
Phone: (+972) 8-932-0400

## Italy

Husqvarna Italia S.p.A.  
Centro Direzionale Planum  
Via del Lavoro 2, Scala B  
22036 ERBA (CO)  
Phone: (+39) (0) 31 4147700  
ventas.italia@it.husqvarna.com

## Japan

Husqvarna Zenoah Co. Ltd. Japan  
1-9 Minamidai, Kawagoe  
350-1165 Saitama  
Japan  
gardena-jp@husqvarnagroup.com

## Kazakhstan

TOO "Ламад"  
Russian  
Адрес: Казахстан, г. Алматы,  
ул. Тажибаевой, 155/1  
Тел.: (+7) (727) 355 64 00  
(+7) (700) 355 64 00  
lamed@lamed.kz

## Kazakh

Мекен-жайы: Қазақстан,  
Алматы қ.,  
көш. Тажибаевой, 155/1  
Тел.: (+7) (727) 355 64 00  
(+7) (700) 355 64 00  
lamed@lamed.kz

## Kuwait

Palms Agro Production Co  
Al Rai- Fourth Ring Road – Block 56.  
P.O.Box: 1976 Safat  
13020 Al-Rai  
Phone: (+965) 24 73 07 45  
info@palms-kw.com

## Kyrgyzstan

ООсО Алые Маки  
Av. Molodaya Guardia 83  
720014 Bishkek  
Phone: (+996) 312 322115

## Latvia

Husqvarna Latvija SIA  
Ulbrokas 19A  
LV-1021 Riga  
info@gardena.lv

## Lebanon

Technomec  
Safra Highway (Beirut – Tripoli) Center  
622 Mezher Bldg.  
P.O.Box 215  
Jounieh  
Phone: (+961) 9 853527 /  
(+961) 3 855481  
tecnomec@idm.net.lb

## Lithuania

UAB Husqvarna Lietuva  
Ateities pl. 77C  
LT-52104 Kaunas  
info@gardena.lt

**Luxembourg**

Magasins Jules Neuberg  
39, rue Jacques Stas  
Luxembourg-Gasperich 2549  
Case Postale No. 12  
Luxembourg 2010  
Phone: (+352) 40 14 01  
api@neuberg.lu

**Malaysia**

Glomedic International Sdn Bhd  
Jalan Ruang No. 30  
Shah Alam, Selangor  
40150 Malaysia  
Phone: (+60) 3-7734 7997  
oase@glomedic.com.my

**Malta**

I.V. Portelli & Sons Ltd.  
85, 86, Triq San Pawl  
Rabat - RB1 1240  
Phone: (+356) 2145 4289

**Mauritius**

Espace Maison Liée  
La City Trianon, St Jean  
Quatre Bornes  
Phone: (+230) 460 85 85  
digital@espacemaison.mu

**Mexico**

AFOSA  
Av. Lopez Mateos Sur # 5019  
Col. La Calma 45070  
Zapopan, Jalisco, Mexico  
Phone: (+52) 33 3818-3434  
isolis@afosa.com.mx

**Moldova**

Convel SRL  
Republica Moldova,  
mun. Chisinau,  
sos. Muncesti 284  
Phone: (+373) 22 857 126  
www.convel.md

**Mongolia**

Soyolj Gardening Shop  
Namiir Rd  
Ulaanbaatar  
14230 Mongolia  
Phone: +976 7777 5080  
soyolj@magincet.mn

**Morocco**

Proekip  
64 Rue de la Participation  
Cassablanca-Roches Noires  
20303 Morocco  
Phone: (+212) 661342107  
hicham.hafani@proekip.ma

**Netherlands**

Husqvarna Nederland B.V.  
GARDENA Division  
Postbus 50131  
1305 AC ALMERE  
Phone: (+31) 36 521 00 10  
info@gardena.nl

**Neth. Antilles**

Jonka Enterprises N.V.  
Sta. Rosa Weg 196  
P.O. Box 8200  
Curaçao  
Phone: (+599) 9 767 66 55  
info@jonka.com

**New Zealand**

Husqvarna New Zealand Ltd.  
PO Box 76-437  
Manukau City 2241  
Phone: (+64) (0) 9 9202410  
support.nz@husqvarna.co.nz

**North Macedonia**

Sinpeks d.o.o.  
Ul. Kravarski Pat Bb  
7000 Bitola  
Phone: (+389) 47 20 85 00  
sinpeks@mt.net.mk

**Norway**

Husqvarna Norge AS  
Gardena Division  
Trøskerveien 36  
1708 Sarpsborg  
info@gardena.no

**Northern Cyprus**

Mediterranean Home & Garden  
No 150 Alsanack, Karaoglanoglu  
Caddesi Girne  
Phone: (+90) 392 821 33 80  
info@medgardener.com

**Oman**

General Development Services  
PO 1475, PC - 111  
Seeb  
111 Oman  
Phone: 96824582816  
gdsoman@gdsoman.com

**Paraguay**

Agrofield SRL  
AV. CHOFERES DEL CHACO  
1449 C/25 DE MAYO  
Asunción  
Phone: (+595) 21 608 656  
consultas@agrofield.com.py

**Peru**

Sierras y Herramientas Forestal SAC  
Av. Las Gaviotas 833, Chorrillos  
Lima  
Phone: (+51) 1 2 52 02 52  
supervisorventas@siersac.com  
www.siersac.com

**Philippines**

Royal Dragon Traders Inc  
10 Linaw Street, Barangay  
Saint Peter Quezon City  
1114 Philippines  
Phone: (+63) 2 7426893  
aida.fernandez@rdti.com.ph

**Poland**

Gardena Service Center Vrbo  
c/o Husqvarna Manufacturing CZ  
s.r.o. Jesenická 146  
79326 Vrbo pod Pradedem  
Czech Republic  
Phone: (22) 336 78 90  
servis@gardena.pl

**Portugal**

Husqvarna Portugal, SA  
Lagoa - Albarraque  
2635 - 595 Rio de Mouro  
Phone: (+351) 21 922 85 30  
Fax: (+351) 21 922 85 36  
info@gardena.pt

**Romania**

Madex International Srl  
Soseaua Odaii 117 - 123,  
RO 013603 Bucuresti, S1  
Phone: (+40) 21 352 7603  
madex@ines.ro

**Russia / Россия**

000 „Хускварна“  
141400, Московская обл.,  
г. Химки,  
улица Ленинградская,  
владение 39, стр.6  
Бизнес Центр  
„Химки Бизнес Парк“,  
помещение 0B02\_04  
http://www.gardena.ru

**Saudi Arabia**

SACO  
Takhassusi Main Road P.O. Box:  
86387 Riyadh 12863  
40011 Saudi Arabia  
Phone: (966) 11 482 8877  
webmaster@saco-ksa.com

**Al Futtaim Pioneer Trading**

5147 Al Farooq Dist.  
Riyadh 7991  
Phone: (+971) 4 206 6700  
Owais.Khan@alfuttaim.com

**Serbia**

Domel d.o.o.  
Slobodana Đurića 21  
11000 Belgrade  
Phone: (+381) 11 409 57 12  
office@domel.rs

**Singapore**

Hy-Ray PRIVATE LIMITED  
40 Jalan Pemimpin  
#02-08 Tat Ann Building  
Singapore 577185  
Phone: (+65) 6253 2277  
info@hyray.com.sg

**Slovak Republic**

Gardena  
Service Center Vrbo  
c/o Husqvarna  
Manufacturing CZ s.r.o.  
Jesenická 146  
79326 Vrbo pod Pradedem  
Phone: 0800 154044  
servis@gardena.sk

**Slovenia**

Husqvarna Austria GmbH  
Industriezeile 36  
4010 Linz  
Phone: (+43) 732 77 01 01-485  
service.gardena@husqvarnagroup.com

**South Africa**

Husqvarna South Africa (Pty) Ltd  
Lifestyle Business Park –  
Ground Floor Block A Cnr  
Boyers Naude Drive & Ysterhout  
Road Randburg Ridge, Randburg  
Phone: (+27) 10 015 5750  
service@gardena.co.za

**South Korea**

Kyung Jin Trading Co., Ltd  
8F Haengbok Building, 210,  
Gangnam-Daero 137-891 Seoul  
Phone: (+82) 2 574 6300  
kjh@kjh.co.kr

**Spain**

Husqvarna España S.A.  
Calle de Rivas nº 10  
28052 Madrid  
Phone: (+34) 91 708 05 00  
atencioncliente@gardena.es

**Sri Lanka**

Hunter & Company Ltd.  
130 Front Street  
Colombo  
Phone: 94-11 232 81 71  
hunters@eureka.lk

**Suriname**

Deto Handelmaatschappij N.V.  
Kernkampweg 72-74  
P.O. Box: 12782  
Paramaribo  
Suriname  
Phone: (+597) 43 80 50  
info@deto.sr

**Sweden**

Husqvarna AB /  
GARDENA Sverige  
Drottningatan 2  
561 82 Huskvarna  
Sverige  
Phone: (+46) (0) 36-14 60 02  
service@gardena.se

**Switzerland / Schweiz**

Husqvarna Schweiz AG  
Consumer Products  
Industriestrasse 10  
5506 Mägenwil  
Phone: (+41) (0) 62 887 37 90  
info@gardena.ch

**Taiwan**

Hong Ying Trading Co., Ltd.  
No. 46 Wu-Kun-Wu Road  
New Taipei City  
Phone: (+886) (02) 2298 1486  
salesgd1@7friends.com.tw

**Tajikistan**

ARIERS JV LLC  
39, Ayni Street, 734024  
Dushanbe, Tajikistan

**Thailand**

Spica Co. Ltd  
243/2 Onnuch Rd., Prawat  
Bangkok  
10250 Thailand  
Phone: (+66) (0)2721 7373  
surapong@spica-siam.com

**Tunisia**

Société du matériel agricole et maritime  
Nouveau port de peche de Sfax Bp 33  
Sfax 3065  
Phone: (+216) 98 419047/  
(+216) 74 497614  
commercial@smamtunisia.com

**Türkiye**

Dest Bahçe  
Yunus Mah. Adil Sk. No:3  
Kartal  
İstanbul  
34873 Türkiye  
Phone: (+90) 216 389 39 39

**Turkmenistan**

I.E. Orazmuhammedov Nurmuhammet  
80 Ataturk, BERKARAR Shopping Center,  
Ground floor, A77b,  
Ashgabat 744000  
TURKMENISTAN  
Phone: (+993) 12 468859  
Mob: (+993) 62 222887  
info@jayhymat.com /  
bekgiyev@jayhymat.com /  
www.jayhymat.com

**UAE**

Al-Futtaim ACE Company  
L.L.C Building, Al Rebat Street  
Festival City, Dubai  
7880 UAE  
Phone: (+971) 4 206 6700  
ace@alfuttaim.ae

**Ukraine / Україна**

AT „Альцест“  
вул Петропавлівська 4  
08130, Київська обл.  
Києво-Святошинський р-н. с.  
Петропавлівська Борщаківка Україна  
Тел.: (+38) 0 800 503 000

**Uruguay**

FELI SA  
Entre Rios 1083  
11800 Montevideo  
Phone: (+598) 22 03 18 44  
info@felisa.com.uy

**Uzbekistan**

AGROHOUSE MChJ  
O'zbekiston, 111112  
Toshkent viloyati  
Toshkent tumani  
Hasanboy OFY, Tuy yoqasida  
Phone: (+998) 93-5414141 /  
(+998)-71-2096868  
info@agro.house  
www.agro.house

**Vietnam**

Vision Joint Stock Company  
BT1-17, Khu biet thu –  
Khu Doan ngoai giao Nguyen Xuan Khoat  
Xuan Dinh, Bac Tu Liem  
Hanoi, Vietnam  
Phone: (+8424)-38462833/34  
quynhnm@visionjsc.com.vn

**Zimbabwe**

Cutting Edge  
159 Citroen Rd, Msasa  
Harare  
Phone: (+263) 8677 008685  
sales@cuttingedge.co.zw

19005-20.962.02/0424  
© GARDENA Manufacturing GmbH  
D-89079 Ulm  
http://www.gardena.com