

 **GARDENA®**
smartsystem



Art. nr. 19005

et **Kasutusjuhend**
smart Gateway

1. OHUTUSJUHISED	4
2. FUNKTSIOON	5
3. KASUTUSELE VÕTMINE	6
4. KÄSITSEMINE	14
5. HOOLDUS	16
6. HOIULEPANEK	16
7. TÕRGETE KÕRVALDAMINE.	17
8. TEHNILISED ANDMED	18
9. GARANTII/TEENINDUS	19
10. KASUTUSELT KÕRVALDAMINE	20

Instruktsioonide algupärandi tõlge.



Ohutustehnilistel põhjustel on lastel, alla 16-aastastel noorukitel ja isikutel, kes ei ole kasutusjuhendiga tutvunud, seadme kasutamine keelatud. Füüsilise ja vaimse puudega inimestel on soovitatav masinat kasutada ainult koos järelevaatajaga. Lapsed peavad olema järelevalve all tagamaks, et nad tootega ei mängiks. Ärge mitte kunagi kasutage antud toodet, kui te olete väsinud, haige või alkoholi, uimastite või ravimite mõju all.

Otstarbele vastav kasutamine:

Lüüs **GARDENA smart Gateway** on ette nähtud smart system toodete automaatseks juhtimiseks rakenduse **GARDENA smart App** abil era- ja harrastusaedades.

Lüüsi **GARDENA smart Gateway** seadistatakse ja käsitsetakse rakenduse **GARDENA smart App** kaudu.

1. OHUTUSJUHISED

TÄHELEPANU!

Lugege kasutusjuhend hoolikalt läbi ja hoidke see uuesti lugemiseks alles.



OHT! **Lämbumise oht!**

Väiksemaid osi on võimalik kergesti alla neelata. Plastikkoti tõttu esineb lämbumise oht väikelastele.

→ Hoidke väikelapsed montaaži ajal eemal.



OHT! **Südameseiskumise oht!**

See toode tekitab töötades elektromagnetvälja. See elektromagnetväli võib mõjutada aktiivsete või passiivsete meditsiiniliste implantaatide (nt südamestimulaatorite) funktsionaalsust, mis võib põhjustada tõsiseid vigastusi või surma.

→ Enne selle toote kasutamist pidage nõu oma arsti ja implantaadi tootjaga.

→ Pärast toote kasutamist eemaldage toitejuhe seinakontaktist.

Ärge avage toodet.

Käitage toodet ainult siseruumides.

Vältige niiskuse, tolmu ning päikese- või muu soojuskiirguse mõju.

Raadioülekannet võivad segada võõrmõjud, nagu nt elektrimootorid või defektsed elektriseadmed.

Raadiolevi ulatus võib hoonetes (nt raudbetoonist seinte tõttu) või välitingimustes (nt kõrge õhuniiskuse tõttu) olla piiratud.

Kasutage toodet ainult koos kaasasolevate tarvikutega.

Kaitske võrgutoiteplokki pesasse ühendatud seisundis niiskuse eest.

Toodet saab kasutada temperatuurivahemikus 0 °C kuni +40 °C.

Ärge kasutage kaableid, selleks et toode väljas olevate väliste toodetega ühendada.

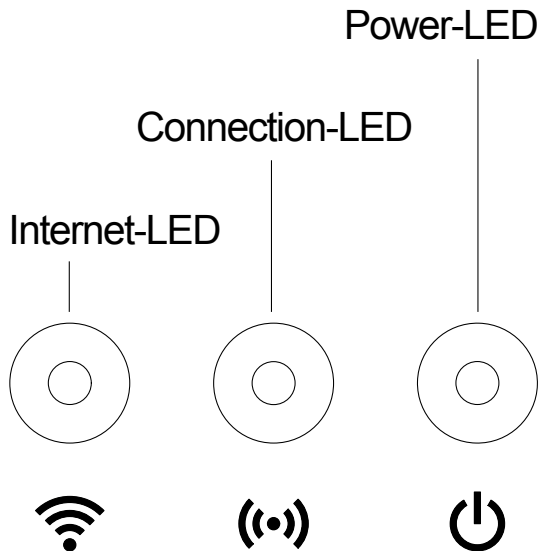
Lühimaa raadioantennid ja raadiokohtvõrgu WLAN antenn on tootesse sisse ehitatud.

Ärge kasutage keldris ega metallplaatide või mootorite läheduses.

Voolutoide Etherneti kaudu ei ole võimalik.

Toodet peab vooluga varustama ES1 (kaitseväikepingega SELV) piiratud toiteallika kaudu.

LED tulede näidud:



① Interneti LED tuli:

- Roheline:** Ruuteri ja serveriga ühendatud
Kollane: Kuumkoha režiim – ei ole ruuteriga ühendatud
Punane: Ei ole ühendatud
Punane vilkuv: Ruuteriga ühendatud; ei ole serveriga ühendatud

② Ühenduse LED tuli:

- Roheline vilkuv:** Andmete vastuvõtmine
Kollane vilkuv: Andmete saatmine

③ Voolu LED tuli:

- Roheline:** Võrguga ühendatud
Roheline vilkuv: Alglaadimise toiming
Kollane: 1. Teostatakse lähtestus tehaseseadetele
2. Viga (vajalik uus käivitus)
Kollane vilkuv: Tarkvara värskendus
Punane: Raske viga (vajalik uus käivitus)

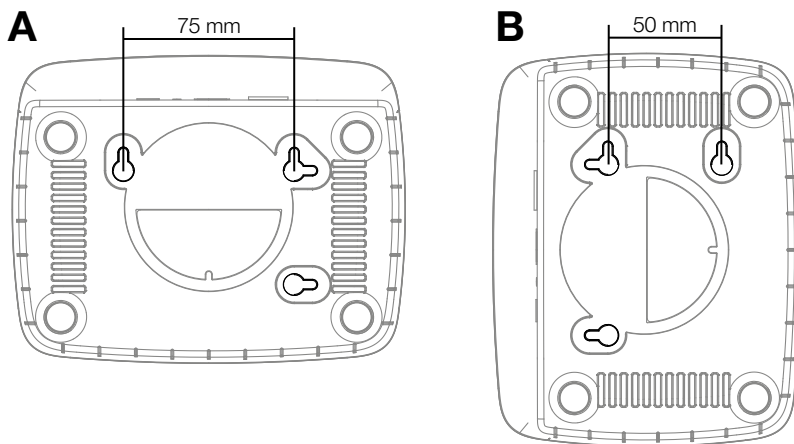
3. KASUTUSELE VÕTMINE

Tarnekomplekt:

- Lüüsi plokk
- Võrgutoiteplokk
- Kohtvõrgu LAN kaabel

Monteerimine seinale (valikvarustus):

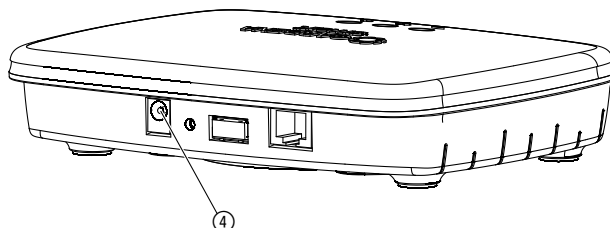
Mõlemad lüüsi sisseriiputamiseks vajalikud kruvid (ei kuulu tarnekomplekti) peab keerama sisse vahekaugusega **A** horisontaalselt 75 mm/**B** vertikaalselt 50 mm ning kruvipea läbimõõduks tohib olla maksimaalselt 8 mm.



1. Keerake kruvid vahekaugusega **A** 75 mm/**B** 50 mm seinasse.
2. Riputage lüüs sisse.

Lüüsi smart Gateway kasutuselevõtmine:

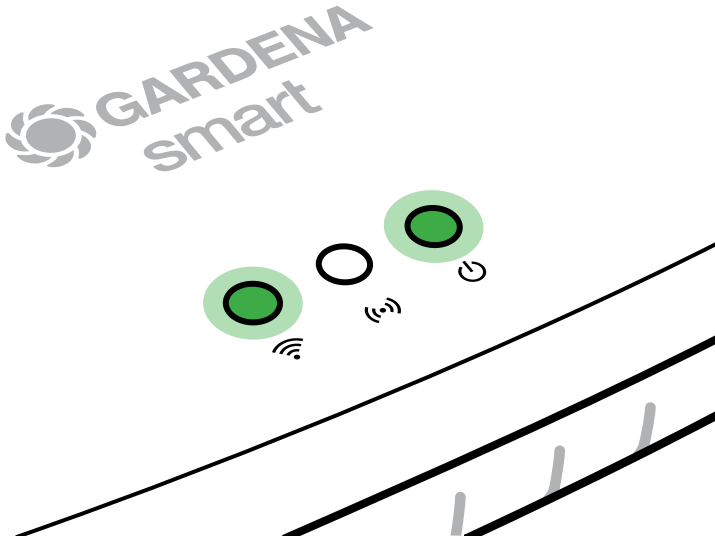
Lüüsi paigalduseks on vajalik internetiühendus. Lüüsi saab internetiga ühendada kohtvõrgu LAN või raadiokohtvõrgu WLAN kaudu.



1. Ühendage pistiku toiteplokk võrgu pistikupesasse.
2. Ühendage võrgutoiteploki kaabel lüüsi pistikupesasse ④.
3. Valige üks mõlemast suvandist:
kohtvõrgu LAN kaabli abil ühendamine/raadiokohtvõrgu WLAN abil ühendamine.

Kohtvõrgu LAN kaabli abil ühendamine (soovitav):

1. Ühendage lüüs kaasasoleva kohtvõrgu LAN kaabli abil oma ruuteriga. Nüüd actualiseeritakse teie lüüsi tarkvara. See toiming võib kesta kuni 15 minutit (sõltuvalt internetiühendusest). Niipea kui interneti LED tuli ja volu LED tuli püsivalt roheliselt põlema hakkavad, on lüüs edukalt actualiseeritud. Nüüd saab lüüsi võrguga siduda.

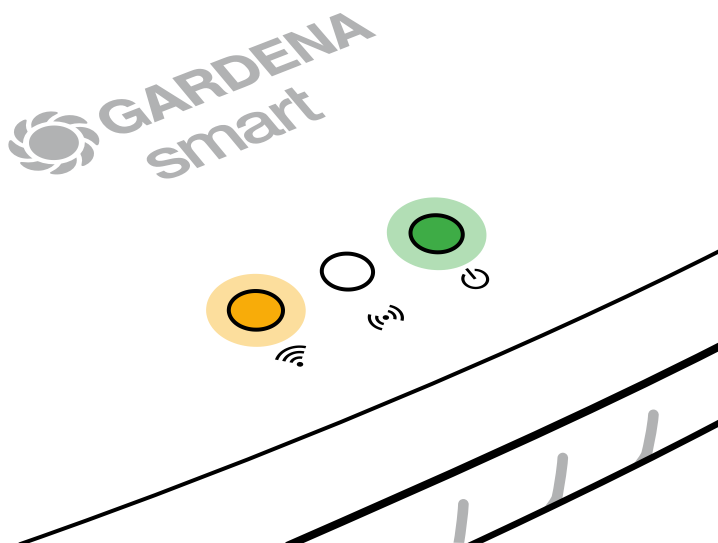


2. Laadige rakendus **GARDENA smart App** alla App Store'ist (Apple) või Google Play'st.
3. Järgige rakenduses antavaid juhiseid.

Raadiokohtvõrguga WLAN ühendamine:

Kui lüüsi pole ei kohtvõrgu LAN kaabli kaudu ruuteriga ühendatud ega mõne teise raadiokohtvõrguga WLAN seotud, siis seab lüüs umbes 1 kuni 2 minutit pärast käivitamist automaatselt konfiguratsioonivõrgu kasutamiseks valmis.

Konfiguratsioonivõrk on aktiveeritud seniks, kuni interneti LED tuli püsivalt kollaselt põleb.



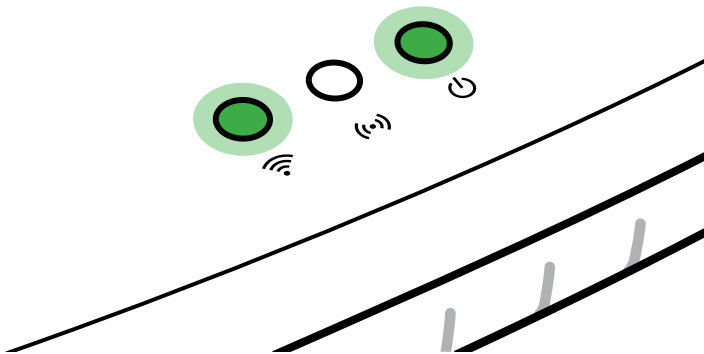
Konfiguratsioonivõrk jääb aktiivseks 15 minutiks. Pärast 15 minuti möödumist (või juhul kui lüüs oli eelnevalt juba mõne teise, nüüd enam mitte saadavaloleva raadiokohtvõrguga WLAN jaoks konfigureeritud), siis saab konfiguratsioonivõrgu lähtestusnupu ⑦ lühikese vajutamise teel uuesti aktiveerida.

Raadiokohtvõrgu WLAN konfigureerimine iOS seadme (iPhone, iPad) abil:

Oodake, kuni interneti LED tuli püsivalt kollaselt põlema hakkab (konfiguratsioonivõrk on aktiveeritud).

1. Avage rakendus **Apple** Home App (see paikneb standardselt teie mobiilsel iOS seadmel).
2. Valige „Seadme lisamine“.
3. Skannige sisse **lüüsi alumisel küljel olev** HomeKit etikett.
4. Oodake, kuni interneti LED tuli püsivalt roheliselt põlema hakkab. *Nüüd actualiseeritakse teie lüüsi tarkvara. See toiming võib kesta kuni 15 minutit (sõltuvalt internetiühendusest). Niipea kui interneti LED tuli ja voolu LED tuli püsivalt roheliselt põlema hakkavad, on lüüs edukalt actualiseeritud. Nüüd saab lüüsi võrguga siduda.*

 **GARDENA**
smart

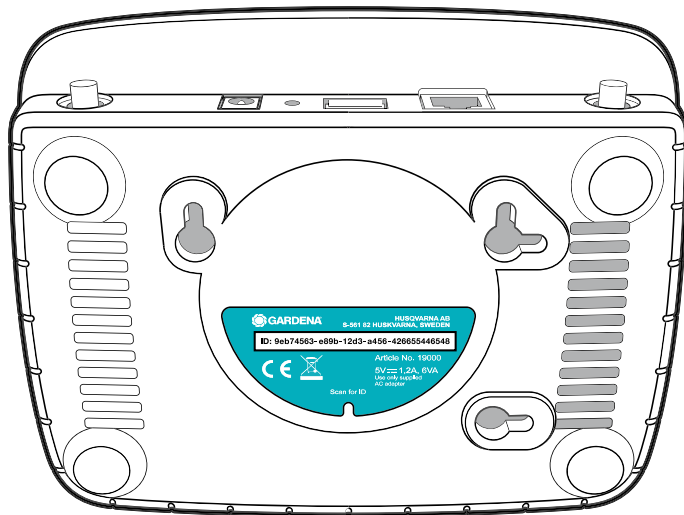


5. Laadige rakendus **GARDENA smart App** alla App Store'ist (Apple).
6. Järgige rakenduses antavaid juhiseid.

Raadiokohtvõrgu WLAN konfigureerimine mõne teise seadme abil:

Oodake, kuni interneti LED tuli püsivalt kollaselt põlema hakkab (konfiguratsioonivõrk on aktiveeritud).

Selleks et raadiokohtvõrgu WLAN kaudu ühendus luua, on teile vajalik oma lüüsi Gateway ID. Lüüsi Gateway ID on loetat lüüsi alumisel küljel olevalt kleebiselt. Lisaks sellele vajate te salasõna oma raadiokohtvõrgu WLAN jaoks.



1. Looge ühendus GARDENA konfiguratsioonivõrguga. Minge selleks oma nutitelefoni, tahvelarvuti või arvutiga raadiokohtvõrgu WLAN seadistustesse.

Seal peaks lüüs nüüd kui saadavalolev raadiokohtvõrk WLAN kuvatud olema.

Võrgu nime alguses on „GARDENA_config“.

2. Avage veebiaadress URL:

<http://10.0.0.1>

oma eelistatud internetibrauseris.

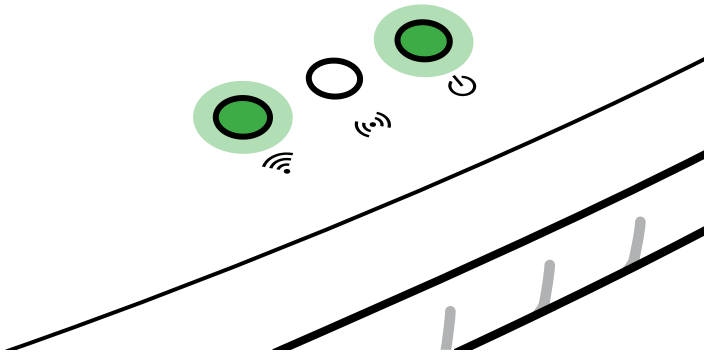
Te paiknete nüüd lüüsi kasutajaliideses.

Gateway ID: 9eb74563-e89b-12d3-a456-426655446548


 Password Gateway Interface:
 9eb74563

- Logige ennast oma lüüsi Gateway ID esimese kaheksa märgi kui salasõna abil sisse (vaata joonist).
Lüüsi Gateway ID paikneb lüüsi alumisel küljel.
- Valige jaotisest **raadiokohtvõrk WLAN** välja oma kodune raadiokohtvõrk WLAN.
Ühendage selle kaudu lüüsi internetiga.
- Sisestage oma võrgu salasõna ja kinnitage oma seadistus.
 Oodake, kuni interneti LED tuli püsivalt roheliselt põlema hakkab.
Nüüd actualiseeritakse teie lüüsi tarkvara. See toiming võib kesta kuni 15 minutit (sõltuvalt internetiühendusest). Niipea kui interneti LED tuli ja volu LED tuli püsivalt roheliselt põlema hakkavad, on lüüsi edukalt actualiseeritud. Nüüd saab lüüsi võrguga siduda.


GARDENA
 smart



- Laadige rakendus **GARDENA smart App** alla Google Play'ist.
- Järgige rakenduses antavaid juhiseid.

Tähelepanu: kuna GARDENA konfiguratsioonivõrgul puudub omaette interneti ligipääs, siis võib juhtuda, et teie seade automaatselt uuesti GARDENA konfiguratsioonivõrgust lahkub või veateate kuvab. Sellisel juhul peate te oma seadme seadistustes andma loa, et ühendust hoitaks alal ka ilma interneti ligipääsuta.

Pange tähele, et teie brauseril peavad olema aktiveeritud küpsised ja JavaScript, muidu ei ole võimalik lehte kuvada. Internet Explorer ei toeta ühendust lüüsisiga.

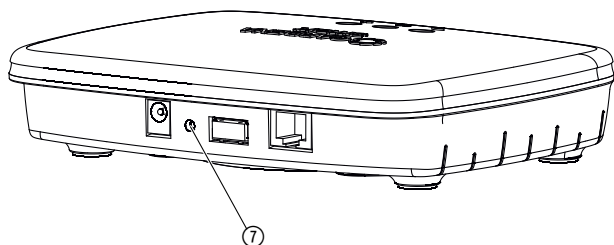
4. KÄSITSEMINE

Käsitsemine GARDENA smart App äpi kaudu:

Rakendusega **GARDENA smart App** saate juhtida kõiki süsteemi **GARDENA smart system** tooteid, igalt poolt ja igal ajal. Tasuta rakendus **GARDENA smart App** on saadaval App Store'is (Apple) ja Google Play poes.

Tagage, et lüüsi **smart Gateway** kasutuselevõtmine (vaata 3. KASUTUSELEVÕTMINE) oleks edukalt lõpule viidud, enne kui te seda äpiga siduma hakkate. Rakenduse kaudu saate integreerida kõik süsteemi **GARDENA smart system** tooted. Selleks järgige rakenduse juhiseid.

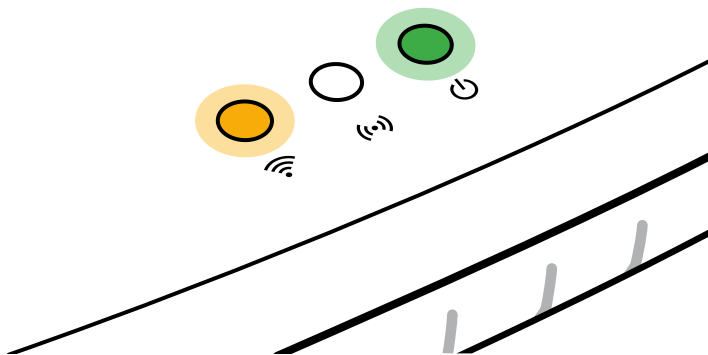
Tehaseseisundi lähtestamine:



Lüüs smart Gateway lähtestatakse tehaseseisundisse. Lähtestuse funktsiooni võib kasutada siis, kui te nt oma lüüsi uue raadiokohtvõrguga WLAN siduda tahate.

1. Ühendage lüüs vooluvõrgust lahti.
2. Hoidke lähtestusnapp ⑦ alla vajutatuna, ühendage lüüs uuesti vooluvõrguga ja oodake, kuni voolu LED tuli kollaselt põlema hakkab.
3. Laske lähtestusnapp ⑦ vabaks ja oodake, kuni voolu LED tuli roheliselt põlema hakkab.

 GARDENA
smart



5. HOOLDUS

Lüüsi puhastamine:

Sööbivaid ega küürivaid puhastusvahendeid ei tohi kasutada.

→ **Lüüsi puhastamine niiske lapiga (ärge kasutage lahusteid).**

6. HOIULEPANEK

Kasutuselt kõrvaldamine:

Toodet peab säilitama lastele ligipääsmatuna.

→ Ärge hoidke toodet väljas, kui seda ei kasutata.

7. TÕRGETE KÕRVALDAMINE

Probleem

Interneti LED tuli vilgub punaselt.

Võimalik põhjus

Lüüs ei suuda vajalikke porte kätte saada.

Kõrvaldamine

Lüüsilte väljuvad ühendused peavad suutma internetis ja/või teie ruuteril järgmised pordid kätte saada. (Tavapäraselt ei ole konfiguratsiooni muutmine vajalik, see loetelu on kasutusel referentsiks edasijõudnud kasutajate jaoks):

- 53 TCP / UDP (DNS)
- 67/68 UDP (DHCP)
- 123 TCP / UDP (NTP)
- 80 TCP (HTTP)
- 443 TCP (HTTPS)

Rikete ilmnmisel külastage seda linki, kust leiate mõned korduma kippuvad küsimused:

www.gardena.com

JUHIS:

Parandusi tohivad teha ainult GARDENA teeninduskeskused ning GARDENA poolt volitatud spetsialiseerunud jaemüüjad.

→ Palun pöörduge muude rikete korral GARDENA teeninduskeskusesse.

8. TEHNILISED ANDMED

<i>smart Gateway</i>	Ühik	Väärtus (art. nr. 19005-20)
Käitamistemperatuur (siseruumide piirkond)	°C	0 kuni + 40
Sisemine SRD (lühimaa raadioantennid)		
Sagedusvahemik	MHz	863 – 870
Maksimaalne saatevõimsus	mW	25
Vaba välja raadiolevi ulatus (ca)	m	100
Raadiokohtvõrk WLAN		
Sagedusvahemik	MHz	2400 – 2483,5
Maksimaalne saatevõimsus	mW	100
Toetatud standardid		IEEE 802.11b/g/n
Ethernet		
Port		1 kohtvõrgu LAN port soki RJ45 kaudu
Andmeühendus		Standardne Ethernet 10/100 Base-T
Võrgutoiteplokk		
Võrgupinge	V (AC)	100 – 240
Võrgusagedus	Hz	50 – 60
Maksimaalne väljundpinge	V (DC)	5
Väljundvoolu nimitugevus	A	1
Lüüsiploki sisendvõimsus	V (DC) / A	5 / 1
Mõõtmed (L x K x S)	mm	57 x 128 x 58
Kaal	g	120

Vastavusdeklaratsioon:

Käesolevaga kinnitab GARDENA Manufacturing GmbH, et raadioseadmete tüüp (art. nr. 19005) vastab direktiivile 2014/53/EL.

Vastavusdeklaratsiooni(de) täielik tekst on saadaval järgmisel internetiaadressil:

www.gardena.com

9. GARANTII/TEENINDUS

9.1 Toote registreerimine:

Registreerige oma toode aadressil gardena.com/registration.

9.2 Teenindus:

Meie teenuse praeguse kontaktteabe leiate tagaküljelt ja veebist:

Eesti: <https://www.gardena.com/ee/tugi/nouanded/kontakt/>

10. KASUTUSELT KÕRVALDAMINE

(vastavalt direktiivile 2012/19/EL)



Toodet ei tohi kasutuselt kõrvaldada koos tavaliste olmejäätmetega. Selle peab kasutuselt kõrvaldama vastavalt kehtivatele kohalikele keskkonnakaitse eeskirjadele.

TÄHELEPANU!

Kõrvaldage toode kasutuselt oma kohaliku taaskasutuse kogumisjaama kaudu või selle abil.

Avatud lähtekoodiga tarkvara:

Käesolev seade sisaldab avatud lähtekoodiga tarkvara. GARDENA pakub siinkohal võimaluse tarnida teile taotluse peale vastava täieliku lähtekoodi koopia käesolevas tootes kasutatud autoriõigusega kaitstud avatud lähtekoodiga tarkvarapakettide tarbeks, mille jaoks nõutakse vastavate litsentside taolist pakkumist. See pakkumine kehtib kuni kolm aastat pärast toote ostu igaühe jaoks, kes käesoleva info saanud on. Selleks et lähtekoodi saada, kirjutage palun inglise, saksa või prantsuse keeles järgmisele aadressile:

smart.open.source@husqvarnagroup.com

Kaubamärgi omistamine:

Apple ja Apple'i logo on ettevõtte Apple Inc. kaubamärgid, mis on registreeritud USA-s ja teistes riikides. App Store on Apple Inc.-i teenusemärk, mis on registreeritud USA-s ja teistes riikides.

Google ja Google Play logo on ettevõtte Google LLC kaubamärgid.

Muud kaubamärgid ja kaubamärginimed kuuluvad nende vastavatele omanikele.

Deutschland / Germany

GARDENA Manufacturing GmbH
Central Service
Hans-Lorenser-Straße 40
D-89079 Ulm
Produktfragen:
(+49) 731 490-123
Reparaturen:
(+49) 731 490-290
www.gardena.com/de/kontakt

Albania

KRAFT SHPK
Autostrada Tirane-Durres
Km 7
1051 Tirane
Phone: (+355) 69 877 7821
info@kraft.al

Argentina

ROBERTO C. RUMBO S.R.L.
Predio Norlog
Lote 7
Benavidez, ZC: 1621
Buenos Aires
Phone: (+54) 11 5263-7862
ventas@rumbosrl.com.ar

Armenia

AES Systems LLC
Marshal Babajanyan Avenue 56/2
0022 Yerevan
Phone: (+374) 60 651 651
massishanyan@icloud.com

Australia

Husqvarna Australia Pty. Ltd.
Locked Bag 5
Central Coast BC
NSW 2252
Phone: (+61) (0) 2 4352 7400
customer.service@husqvarna.com.au

Austria / Österreich

Husqvarna Austria GmbH
Industriezeile 36
4010 Linz
Tel.: (+43) 732 77 01 01-485
www.gardena.com/at/service/beratung/
kontakt/

Azerbaijan

Proqres Xüsusi Firması
Aliyar Aliyev 212, Baku, Azerbaijan
Sales: +994 70 326 07 14
After-sales: +994 77 326 07 14
www.progress-garden-az
info@progress-garden-az

Bahrain

M.H. Al-Mahroos
BUILDING 208, BLOCK 356,
ROAD 328
Sahiyia
Phone: +973 1740 8090
almahroos@almahroos.com

Belarus / Беларусь

ООО «Мастер Гарден»
220118, г. Минск,
улица Шаранговича, дом 7а
Тел. (+375) 17 257 00 33
mg@mastergarden.by

Belgium

Husqvarna Belgium nv
Gardena Division
Leuvensesteenweg 542
Planet II E
1930 Zaventem
België

Bosnia / Herzegovina

Silk Trade d.o.o.
Poslovna Zona Vila Br. 20
Phone: (+387) 61 165 593
info@silktrade.com.ba

Brazil

Nordtech Maquinas e Motores Ltd.
Avenida Juscelino Kubitschek
de Oliveira Curitiba
3003 Brazil
Phone: (+55) 41 3595-9600
contato@nordtech.com.br
www.nordtech.com.br

Bulgaria

AGROLAND България АД
бул. 8 Декември, № 13
Офис 5
1700 Студентски град
София
Тел.: (+359) 24 66 6910
info@agroland.eu

Canada / USA

GARDENA Canada Ltd.
125 Edgeware Road
Unit 15 A
Brampton L6Y 0P5
ON, Canada
Phone: (+1) 905 792 93 30
gardena.customerservice@
husqvarnagroup.com

Chile

REPRESENTACIONES JCE S.A.
AV. DEL VALLE NORTE 857 PISO 4
HUECHURABA, SANTIAGO, CHILE
Phone: (+56) 2 2414 2600
contacto@jce.cl

China

Husqvarna (Shanghai)
Management Co., Ltd.
富世华 (上海) 管理有限公司
3F, Beng Square B,
No 207, Song Hong Rd.,
Chang Ning District,
Shanghai, PRC. 200335
上海市长宁区淞虹路207号明
基广场B座3楼, 邮编: 200335

Colombia

Equipos de Toyoma Colombia SAS
Cra. 68 D No 25 B 86 Of. 618
Edificio Torre Central
Bogota
Phone: +57 (1) 703 95 20 /
+57 (1) 703 95 22
serviciocliente@toyoma.com.co
www.toyoma.com.co

Costa Rica

Exim CIA Costa Rica
Calle 25A, B*, Montelegre
Zapote
San José
Costa Rica
Phone: (+506) 2221-5654
(+506) 2221-5659
eximcostarica@gmail.com

Croatia

Husqvarna Austria GmbH
Industriezeile 36
4010 Linz
Phone: (+43) 732 77 01 01-485
service.gardena@husqvarnagroup.com

Cyprus

Pantelis Papadopoulos S.A.
92 Athloun Avenue
Athens
10442 Greece
Phone: (+30) 21 0519 3100
info@papadopoulos.com.gr

Czech Republic

Gardena
Service Center Vrbo
c/o Husqvarna
Manufacturing CZ s.r.o.
Jesenická 146
79326 Vrbo pod Pradedem
Phone: 800 100 425
servis@gardena.cz

Denmark

GARDENA DANMARK
Løjvej 19, st.
3500 Værlose
Tlf.: (+45) 70 26 47 70
gardenack@husqvarnagroup.com
www.gardena.com/dk

Dominican Republic

BOSQUESA, S.R.L.
Carretera Santiago Licey
Km. 5 ½
Esquina Copal II
Santiago De Los Caballeros
51000 Dominican Republic
Phone: (+1) 809-562-0476
contacto@bosquesa.com.do

Egypt

Universal Agencies Co
26, Abdel Hamid Lotfy St.
Giza
Phone: (+20) 3 761 57 57

Estonia

Husqvarna Eesti OÜ
Valdeku 132
EE-11216 Tallinn
info@gardena.ee

Finland

Oy Husqvarna Ab
Juurakkotie 5 B 2
01510 Vantaa
www.gardena.fi

France

Husqvarna France
9/11 Allée des pierres mayettes
92635 Gennevilliers Cedex
France
http://www.gardena.com/fr
N° AZUR: 0 810 00 78 23
(Prix d'un appel local)

Georgia

Transporter LLC
#70, Beliashtvili street
0159 Tbilisi, Georgia
Number: (+995) 322 14 71 71
info@transporter.com.ge
www.transporter.com.ge

Service Address and Importer to Great Britain

Husqvarna UK Ltd
Preston Road
Aycliffe Industrial Park
Newton Aycliffe
County Durham
DL5 6UP
Phone: (+44) (0) 344 844 4558
info.gardena@husqvarna.co.uk

Greece

Π.ΠΑΠΑΔΟΠΟΥΛΟΣ ΑΕΒΕ
Λεωφ. Αθηνών 92
Αθήνα
T.K.104 42
ΕΜΜΕΑ
Τηλ. (+30) 210 5193 100
info@papadopoulos.com.gr

Hong Kong

Tung Tai Company
151-153 Hoi Bun Road
Kwun Tong, Kowloon
Hong Kong
Phone: (+852) 3583 1662
admin@tungtaico.com

Hungary

Husqvarna Magyarország Kft.
Ezred u. 1-3
1044 Budapest
Phone: (+36) 1 251-4161
vevoszolgalat.husqvarna@husqvarna.hu

Iceland

BYKO ehf.
Skemmuvegi 2a
200 Kópavogur
Phone: (+354) 515 4000
byko@byko.is

MHG Verstum ehf

Vikurhvafi 8
203 Kópavogur
Phone: (+354) 544 4656

India

B K RAMAN AND CO
Plot No. 165, Industrial Area,
Phase-2, Ram Darbar
Chandigarh
160002 India
Phone: (+91) 98140 06530
raman@jaganhardware.com

Iraq

Alshiemal Alakhbar Company
Al-Faysaliyah, Near Estate Bank
Mosul
Phone: (+964) 78 18 18 46 75

Ireland

Lifey Distributors Ltd.
309 NW Business Park, Ballycoolen
15 Dublin
Phone: (+353) 1 824 2600
info@lifeyd.com

Israel

HAGARIN LTD.
2 Nahal Harif St.
8122201 Yavne
internet@hagarin.co.il
Phone: (+972) 8-932-0400

Italy

Husqvarna Italia S.p.A.
Centro Direzionale Planum
Via del Lavoro 2, Scala B
22036 ERBA (CO)
Phone: (+39) (0) 31 4147700
ventas.italia@it.husqvarna.com

Japan

Husqvarna Zenoah Co. Ltd. Japan
1-9 Minamidai, Kawagoe
350-1165 Saitama
Japan
gardena-jp@husqvarnagroup.com

Kazakhstan

TOO "Лампад"
Russian
Адрес: Казахстан, г. Алматы,
ул. Тажибаевой, 155/1
Тел.: (+7) (727) 355 64 00
(+7) (700) 355 64 00
lamed@lamed.kz

Kazakh

Мекен-жайы: Қазақстан,
Алматы қ.,
көш. Тажибаевой, 155/1
Тел.: (+7) (727) 355 64 00
(+7) (700) 355 64 00
lamed@lamed.kz

Kuwait

Palms Agro Production Co
Al Rai- Fourth Ring Road – Block 56.
P.O.Box: 1976 Safat
13020 Al-Rai
Phone: (+965) 24 73 07 45
info@palms-kw.com

Kyrgyzstan

ООсО Алые Мани
Av. Molodaya Guardia 83
720014 Bishkek
Phone: (+996) 312 322115

Latvia

Husqvarna Latvija SIA
Ulbrokas 19A
LV-1021 Riga
info@gardena.lv

Lebanon

Technomec
Safra Highway (Beirut – Tripoli) Center
622 Mezher Bldg.
P.O.Box 215
Jounieh
Phone: (+961) 9 853527 /
(+961) 3 855481
tecnomec@idm.net.lb

Lithuania

UAB Husqvarna Lietuva
Ateities pl. 77C
LT-52104 Kaunas
info@gardena.lt

Luxembourg

Magasins Jules Neuberg
39, rue Jacques Stas
Luxembourg-Gasperich 2549
Case Postale No. 12
Luxembourg 2010
Phone: (+352) 40 14 01
api@neuberg.lu

Malaysia

Glomedic International Sdn Bhd
Jalan Ruang No. 30
Shah Alam, Selangor
40150 Malaysia
Phone: (+60) 3-7734 7997
oase@glomedic.com.my

Malta

I.V. Portelli & Sons Ltd.
85, 86, Triq San Pawl
Rabat - RB1 1240
Phone: (+356) 2145 4289

Mauritius

Espace Maison Liée
La City Trianon, St Jean
Quatre Bornes
Phone: (+230) 460 85 85
digital@espacemaison.mu

Mexico

AFOSA
Av. Lopez Mateos Sur # 5019
Col. La Calma 45070
Zapopan, Jalisco, Mexico
Phone: (+52) 33 3818-3434
isolis@afosa.com.mx

Moldova

Convel SRL
Republica Moldova,
mun. Chisinau,
sos. Muncesti 284
Phone: (+373) 22 857 126
www.convel.md

Mongolia

Soyolj Gardening Shop
Namiin Rd
Ulaanbaatar
14230 Mongolia
Phone: +976 7777 5080
soyolj@maginnet.mn

Morocco

Proekip
64 rue de la Participation
Cassablanca-Roches Noires
20303 Morocco
Phone: (+212) 661342107
hicham.hafani@proekip.ma

Netherlands

Husqvarna Nederland B.V.
GARDENA Division
Postbus 50131
1305 AC ALMERE
Phone: (+31) 36 521 00 10
info@gardena.nl

Neth. Antilles

Jonka Enterprises N.V.
Sta. Rosa Weg 196
P.O. Box 8200
Curaçao
Phone: (+599) 9 767 66 55
info@jonka.com

New Zealand

Husqvarna New Zealand Ltd.
PO Box 76-437
Manukau City 2241
Phone: (+64) (0) 9 9202410
support.nz@husqvarna.co.nz

North Macedonia

Sinpeks d.o.o.
Ul. Kravarski Pat Bb
7000 Bitola
Phone: (+389) 47 20 85 00
sinpeks@mt.net.mk

Norway

Husqvarna Norge AS
Gardena Division
Trøskerveien 36
1708 Sarpsborg
info@gardena.no

Northern Cyprus

Mediterranean Home & Garden
No 150 Alsanack, Karaoglanoglu
Caddesi Gime
Phone: (+90) 392 821 33 80
info@medgardener.com

Oman

General Development Services
PO 1475, PC - 111
Seeb
111 Oman
Phone: 96824582816
gdsoman@gdsoman.com

Paraguay

Agrofield SRL
AV. CHOFERES DEL CHACO
1449 C/25 DE MAYO
Asunción
Phone: (+595) 21 608 656
consultas@agrofield.com.py

Peru

Sierras y Herramientas Forestal SAC
Av. Las Gaviotas 833, Chorrillos
Lima
Phone: (+51) 1 2 52 02 52
supervisorventas@siersac.com
www.siersac.com

Philippines

Royal Dragon Traders Inc
10 Linaw Street, Barangay
Saint Peter Quezon City
1114 Philippines
Phone: (+63) 2 7426893
aida.fernandez@rdti.com.ph

Poland

Gardena Service Center Vrbo
c/o Husqvarna Manufacturing CZ
s.r.o. Jesenická 146
79326 Vrbo pod Pradedem
Czech Republic
Phone: (22) 336 78 90
servis@gardena.pl

Portugal

Husqvarna Portugal, SA
Lagoa - Albarraque
2635 - 595 Rio de Mouro
Phone: (+351) 21 922 85 30
Fax: (+351) 21 922 85 36
info@gardena.pt

Romania

Madex International Srl
Soseau Odai 117 - 123,
RO 013603 Bucuresti, S1
Phone: (+40) 21 352 7603
madex@ines.ro

Russia / Россия

000 „Хускварна“
141400, Московская обл.,
г. Химки,
улица Ленинградская,
владение 39, стр.6
Бизнес Центр
„Химки Бизнес Парк“,
помещение 0B02_04
http://www.gardena.ru

Saudi Arabia

SACO
Takhassusi Main Road P.O. Box:
86387 Riyadh 12863
40011 Saudi Arabia
Phone: (966) 11 482 8877
webmaster@saco-ksa.com

Al Futtaim Pioneer Trading

5147 Al Farooq Dist.
Riyadh 7991
Phone: (+971) 4 206 6700
Owais.Khan@alfuttaim.com

Serbia

Domel d.o.o.
Slobodana Đurića 21
11000 Belgrade
Phone: (+381) 11 409 57 12
office@domel.rs

Singapore

Hy-Ray PRIVATE LIMITED
40 Jalan Pemimpin
#02-08 Tat Ann Building
Singapore 577185
Phone: (+65) 6253 2277
info@hyray.com.sg

Slovak Republic

Gardena
Service Center Vrbo
c/o Husqvarna
Manufacturing CZ s.r.o.
Jesenická 146
79326 Vrbo pod Pradedem
Phone: 0800 154044
servis@gardena.sk

Slovenia

Husqvarna Austria GmbH
Industriezeile 36
4010 Linz
Phone: (+43) 732 77 01 01-485
service.gardena@husqvarnagroup.com

South Africa

Husqvarna South Africa (Pty) Ltd
Lifestyle Business Park –
Ground Floor Block A Cnr
Boyers Naude Drive & Ysterhout
Road Randburg Ridge, Randburg
Phone: (+27) 10 015 5750
service@gardena.co.za

South Korea

Kyung Jin Trading Co., Ltd
8F Haengbok Building, 210,
Gangnam-Daero 137-891 Seoul
Phone: (+82) 2 574 6300
kjh@kjh.co.kr

Spain

Husqvarna España S.A.
Calle de Rivas nº 10
28052 Madrid
Phone: (+34) 91 708 05 00
atencioncliente@gardena.es

Sri Lanka

Hunter & Company Ltd.
130 Front Street
Colombo
Phone: 94-11 232 81 71
hunters@eureka.lk

Suriname

Deto Handelmaatschappij N.V.
Kernkampweg 72-74
P.O. Box: 12782
Paramaribo
Suriname
Phone: (+597) 43 80 50
info@deto.sr

Sweden

Husqvarna AB /
GARDENA Sverige
Drottningatan 2
561 82 Huskvarna
Sverige
Phone: (+46) (0) 36-14 60 02
service@gardena.se

Switzerland / Schweiz

Husqvarna Schweiz AG
Consumer Products
Industriestrasse 10
5506 Mägenwil
Phone: (+41) (0) 62 887 37 90
info@gardena.ch

Taiwan

Hong Ying Trading Co., Ltd.
No. 46 Wu-Kun-Wu Road
New Taipei City
Phone: (+886) (02) 2298 1486
salesgd1@7friends.com.tw

Tajikistan

ARIERS JV LLC
39, Ayni Street, 734024
Dushanbe, Tajikistan

Thailand

Spica Co. Ltd
243/2 Onnuch Rd., Prawat
Bangkok
10250 Thailand
Phone: (+66) (0)2721 7373
surapong@spica-siam.com

Tunisia

Société du matériel agricole et maritime
Nouveau port de peche de Sfax Bp 33
Sfax 3065
Phone: (+216) 98 419047/
(+216) 74 497614
commercial@smamtunisia.com

Türkiye

Dest Bahçe
Yunus Mah. Adil Sk. No:3
Kartal
İstanbul
34873 Türkiye
Phone: (+90) 216 389 39 39

Turkmenistan

I.E. Orazmuhammedov Nurmuhamet
80 Ataturk, BERKARAR Shopping Center,
Ground floor, A77b,
Ashgabat 744000
TURKMENISTAN
Phone: (+993) 12 468859
Mob: (+993) 62 222887
info@jayhymat.com /
bekgiyev@jayhymat.com /
www.jayhymat.com

UAE

Al-Futtaim ACE Company
L.L.C Building, Al Rebat Street
Festival City, Dubai
7880 UAE
Phone: (+971) 4 206 6700
ace@alfuttaim.ae

Ukraine / Україна

AT „Альцест“
вул Петропавлівська 4
08310, Київська обл.
Києво-Святошинський р-н. с.
Петропавлівська Борщаківка Україна
Тел.: (+38) 0 800 503 000

Uruguay

FELI SA
Entre Rios 1083
11800 Montevideo
Phone: (+598) 22 03 18 44
info@felisa.com.uy

Uzbekistan

AGROHOUSE MChJ
O'zbekiston, 111112
Toshkent viloyati
Toshkent tumani
Hasanboy OFY, Tuy yoqasida
Phone: (+998) 93-5414141 /
(+998)-71-2096868
info@agro.house
www.agro.house

Vietnam

Vision Joint Stock Company
BT1-17, Khu biet thu –
Khu Doan ngoai giao Nguyen Xuan Khoat
Xuan Dinh, Bac Tu Liem
Hanoi, Vietnam
Phone: (+8424)-38462833/34
quynhnm@visionjsc.com.vn

Zimbabwe

Cutting Edge
159 Citroen Rd, Msasa
Harare
Phone: (+263) 8677 008685
sales@cuttingedge.co.zw

19005-20.962.02/0424

© GARDENA Manufacturing GmbH
D-89079 Ulm
http://www.gardena.com