



Κωδ. 19005

el **Οδηγίες χρήσης**  
**smart** Gateway

---

1. ΥΠΟΔΕΙΞΕΙΣ ΑΣΦΑΛΕΙΑΣ .....	4
2. ΛΕΙΤΟΥΡΓΙΑ .....	5
3. ΘΕΣΗ ΣΕ ΛΕΙΤΟΥΡΓΙΑ .....	6
4. ΧΕΙΡΙΣΜΟΣ .....	14
5. ΣΥΝΤΗΡΗΣΗ .....	16
6. ΑΠΟΘΗΚΕΥΣΗ .....	16
7. ΑΝΤΙΜΕΤΩΠΙΣΗ ΣΦΑΛΜΑΤΩΝ .....	17
8. ΤΕΧΝΙΚΑ ΧΑΡΑΚΤΗΡΙΣΤΙΚΑ .....	18
9. ΕΓΓΥΗΣΗ/ΣΕΡΒΙΣ .....	20
10. ΑΠΟΡΡΙΨΗ .....	21

## Μετάφραση των πρωτότυπων οδηγιών χρήσης



Για λόγους ασφαλείας δεν επιτρέπεται η χρήση αυτού του προϊόντος σε παιδιά και νέους κάτω των 16 ετών, καθώς και σε πρόσωπα που δεν είναι εξοικειωμένα με αυτές τις Οδηγίες χρήσης. Άτομα με ειδικές ανάγκες μπορούν να χρησιμοποιούν το προϊόν μόνο υπό την επιτήρηση και την καθοδήγηση κάποιου υπεύθυνου ατόμου. Να έχετε τα παιδιά υπό επιτήρηση ώστε να εξασφαλίσετε ότι δε θα παίξουν με το προϊόν. Μη χρησιμοποιείτε ποτέ το προϊόν όταν είστε κουρασμένοι, άρρωστοι ή κάτω από την επιρροή οινόπνεύματος, ναρκωτικών ή φαρμάκων.

### **Προβλεπόμενη χρήση:**

Το σύστημα **GARDENA smart Gateway** προορίζεται για τον αυτόματο έλεγχο προϊόντων συστήματος smart μέσω της εφαρμογής **GARDENA smart App** στον ιδιωτικό οικιακό κήπο και στον κήπο χόμπι.

Το σύστημα **GARDENA smart Gateway** ρυθμίζεται και χρησιμοποιείται μέσω της εφαρμογής **GARDENA smart App**.

## ΣΗΜΑΝΤΙΚΟ!

**Μελετήστε με προσοχή τις οδηγίες χρήσης και φυλάξτε τις για μελλοντική χρήση.**



### **ΚΙΝΔΥΝΟΣ!** **Κίνδυνος ασφυξίας!**

Μικρά εξαρτήματα μπορούν να καταποθούν εύκολα. Η πλαστική σακούλα εγκυμονεί κίνδυνο ασφυξίας για μικρά παιδιά.

→ Απομακρύνετε τα παιδιά κατά τη διάρκεια της συναρμολόγησης.



### **ΚΙΝΔΥΝΟΣ!** **Κίνδυνος καρδιακής ανακοπής!**

Αυτό το προϊόν δημιουργεί ηλεκτρομαγνητικό πεδίο κατά τη λειτουργία του. Αυτό το ηλεκτρομαγνητικό πεδίο μπορεί να επηρεάσει τη λειτουργικότητα ενεργών ή παθητικών ιατρικών εμφυτευμάτων (π.χ. βηματοδότες), που ενδέχεται να προκαλέσουν σοβαρό τραυματισμό ή θάνατο.

→ Πρωτού χρησιμοποιήσετε αυτό το προϊόν, συμβουλευτείτε τον γιατρό σας και τον κατασκευαστή του εμφυτεύματός σας.  
→ Μετά τη χρήση του προϊόντος, αποσυνδέστε το βύσμα ηλεκτρικού δικτύου από την πρίζα.

Χρησιμοποιείτε το προϊόν αποκλειστικά σε εσωτερικούς χώρους.

Αποφεύγετε την επίδραση υγρασίας, σκόνης, καθώς και της ηλιακής και θερμικής ακτινοβολίας.

Η ραδιομετάδοση μπορεί να υποβαθμιστεί από εξωτερικές επιδράσεις, όπως π.χ., ηλεκτροκινητήρες ή ελαττωματικές ηλεκτρικές συσκευές.

Η ραδιοεμβέλεια μπορεί να περιορίζεται εντός κτιρίων (π.χ., από τοίχους από οπλισμένο σκυρόδεμα) ή σε υπαίθριους χώρους (π.χ., από υψηλή ατμοσφαιρική υγρασία).

Χρησιμοποιείτε το προϊόν αποκλειστικά με τα συνοδευτικά παρελκόμενα.

Προστατεύετε το τροφοδοτικό από την υγρασία όταν είναι συνδεδεμένο.

Το προϊόν μπορεί να χρησιμοποιείται στο εύρος θερμοκρασίας 0 °C έως +40 °C.

Μην χρησιμοποιείτε καλώδια για να συνδέσετε το προϊόν με εξωτερικά προϊόντα σε εξωτερικούς χώρους.

Στο προϊόν είναι εγκαταστημένες κεραίες ραδιοεπικοινωνίας μικρής εμβέλειας και μια κεραία WLAN.

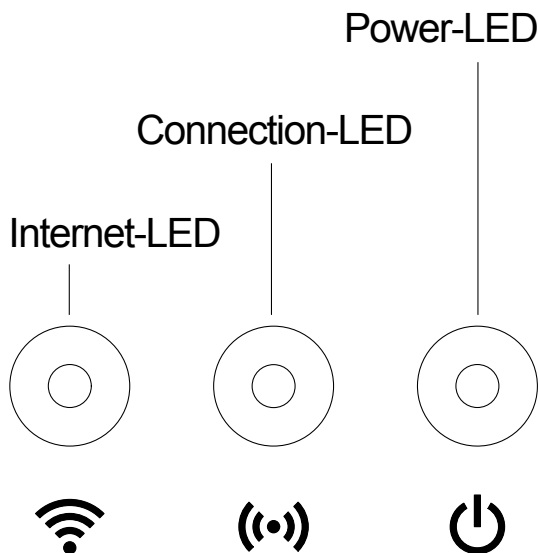
Να μην χρησιμοποιείτε σε υπόγεια ή κοντά σε μεταλλικές πλάκες ή κινητήρες.

Η παροχή ρεύματος μέσω Ethernet δεν είναι δυνατή.

Το προϊόν πρέπει να τροφοδοτείται από τη μονάδα ES1 (SELV) Limited Power Source.

Μην ανοίγετε το προϊόν.

### Ενδεικτικές φωτοдиодοι:



#### ① LED Internet:

**Πράσινο:** σε σύνδεση με δρομολογητή και διακομιστή

**Κίτρινο:** λειτουργία Hotspot – χωρίς σύνδεση με δρομολογητή

**Κόκκινο:** χωρίς σύνδεση

**Αναβοσβήνει με κόκκινο χρώμα:**

σύνδεση με δρομολογητή; χωρίς σύνδεση με διακομιστή

#### ② Φωτοдиодος σύνδεσης:

**Αναβοσβήνει με πράσινο χρώμα:** λήψη δεδομένων

**Αναβοσβήνει με κίτρινο χρώμα:** αποστολή δεδομένων

#### ③ LED Power:

**Πράσινο:** σύνδεση με το δίκτυο

**Αναβοσβήνει με πράσινο χρώμα:** διαδικασία εκκίνησης

**Κίτρινο:** 1. εκτέλεση επαναφοράς στις εργοστασιακές ρυθμίσεις

2. Σφάλμα (απαιτείται επανεκκίνηση)

**Αναβοσβήνει με κίτρινο χρώμα:** ενημέρωση λογισμικού

**Κόκκινο:** σοβαρό σφάλμα (απαιτείται επανεκκίνηση)

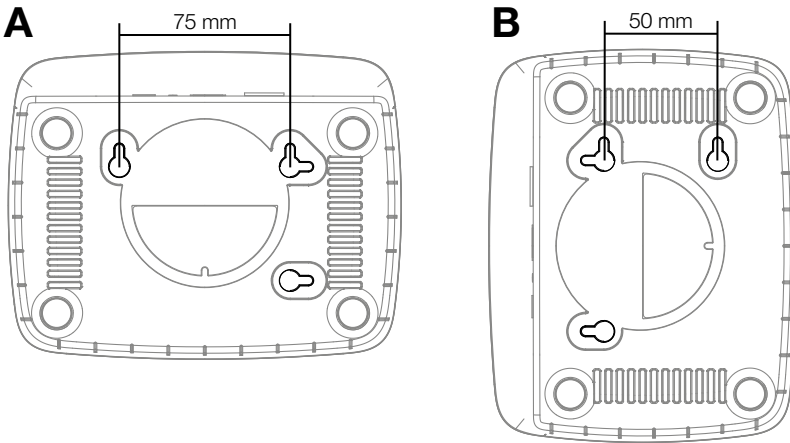
### 3. ΘΕΣΗ ΣΕ ΛΕΙΤΟΥΡΓΙΑ

#### Παραδοτέος εξοπλισμός:

- smart Gateway
- Τροφοδοτικό
- Καλώδιο LAN

#### Επίτοιχη εγκατάσταση (προαιρετικά):

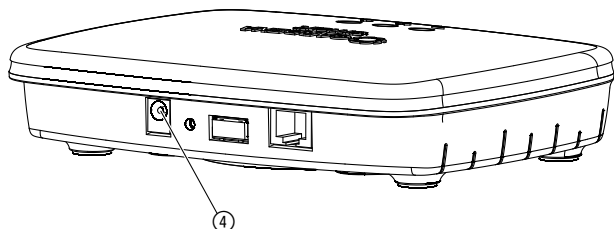
Οι δύο βίδες (δεν περιλαμβάνονται στον παραδοτέο εξοπλισμό) για την ανάρτηση της μονάδας gateway πρέπει να βιδωθούν σε απόσταση **A** οριζόντια 75 mm/**B** κατακόρυφα 50 mm και η διάμετρος κεφαλής βίδας επιτρέπεται να είναι το πολύ 8 mm.



1. Βιδώστε τις βίδες σε απόσταση **A** 75 mm/**B** 50 mm στον τοίχο.
2. Κρεμάστε το gateway.

## Θέση σε λειτουργία του smart Gateway:

Για την εγκατάσταση της μονάδας gateway απαιτείται σύνδεση με το Διαδίκτυο. Η μονάδα gateway μπορεί να συνδεθεί μέσω LAN ή WLAN με το Διαδίκτυο.

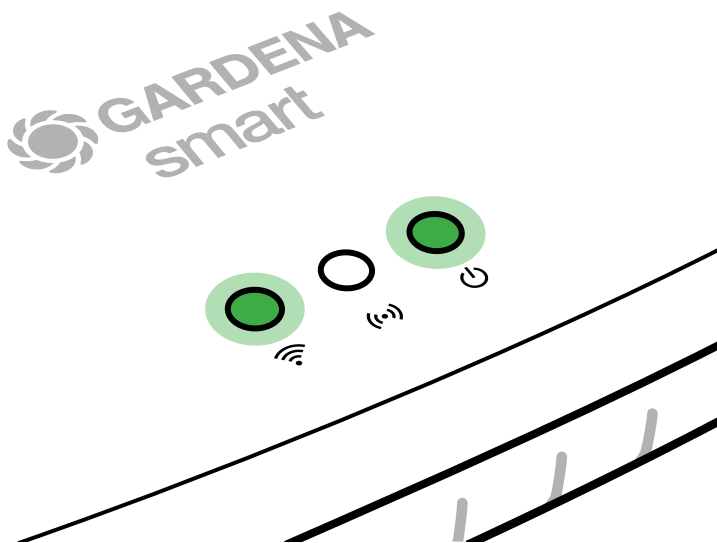


1. Συνδέστε το τροφοδοτικό σε ηλεκτρική πρίζα.
2. Συνδέστε το καλώδιο του τροφοδοτικού στην υποδοχή βύσματος ④ του gateway.
3. Επιλέξτε μία από τις δύο επιλογές:  
Συνδέστε με το καλώδιο LAN/Συνδέστε με το δίκτυο WLAN.

## Σύνδεση με καλώδιο LAN (συνιστάται):

1. Συνδέστε τη μονάδα gateway με το συνοδευτικό καλώδιο LAN με το δρομολογητή σας.

*Το λογισμικό της μονάδας gateway ενημερώνεται. Αυτή η διαδικασία μπορεί να διαρκέσει έως 15 λεπτά (ανάλογα με τη σύνδεση με το Internet). Όταν το LED Internet και το LED Power ανάβουν συνεχώς με πράσινο χρώμα, το gateway ενημερώθηκε με επιτυχία. Τώρα μπορείτε να συνδέσετε τη μονάδα gateway.*



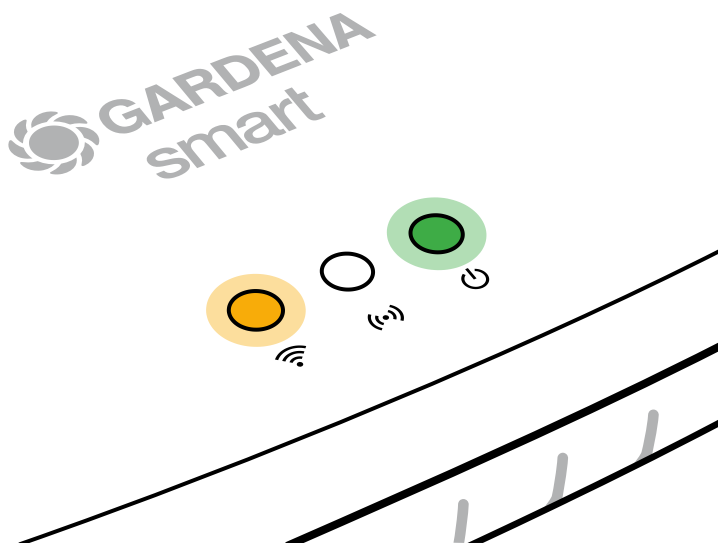
2. Κάντε λήψη της εφαρμογής **GARDENA smart App** από το App Store (Apple) ή το Google Play.
3. Ακολουθήστε τις οδηγίες στην εφαρμογή.



## Σύνδεση με δίκτυο WLAN:

Όταν η μονάδα gateway δεν είναι συνδεδεμένη μέσω καλωδίου LAN με το δρομολογητή ούτε σε άλλο δίκτυο WLAN, η μονάδα gateway διαθέτει ύστερα από περίπου 1 έως 2 λεπτά από την εκκίνηση ένα δίκτυο διαμόρφωσης.

**Το δίκτυο διαμόρφωσης είναι ενεργό για όσο διάστημα το LED Internet ανάβει σταθερά με κίτρινο χρώμα.**



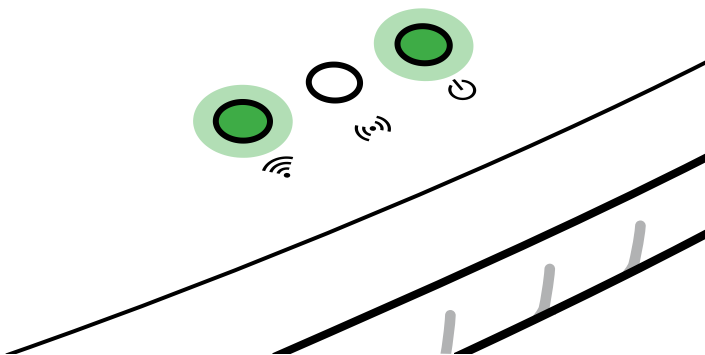
Το δίκτυο διαμόρφωσης παραμένει ενεργό για 15 λεπτά. Μετά την πάροδο 15 λεπτών (ή όταν η μονάδα gateway είχε διαμορφωθεί ήδη σε ένα άλλο, πλέον όχι διαθέσιμο δίκτυο WLAN), το δίκτυο διαμόρφωσης μπορεί να επανενεργοποιηθεί με σύντομο πάτημα του πλήκτρου Reset ⑦.

## Διαμόρφωση δικτύου WLAN με συσκευή iOS (iPhone, iPad):

Περιμένετε μέχρι τη στιγμή που το LED Internet θα ανάβει σταθερά με κίτρινο χρώμα (το δίκτυο διαμόρφωσης είναι ενεργοποιημένο).

1. Ανοίξτε την εφαρμογή **Apple Home** (βρίσκεται πάντοτε στη δική σας συσκευή iOS).
2. Επιλέξτε «Προσθήκη συσκευής».
3. Σαρώστε την ετικέτα HomeKit **στην κάτω πλευρά της μονάδας gateway**.
4. Περιμένετε μέχρι να ανάβει συνεχώς με πράσινο χρώμα το LED Internet. *Το λογισμικό της μονάδας gateway ενημερώνεται. Αυτή η διαδικασία μπορεί να διαρκέσει έως 15 λεπτά (ανάλογα με τη σύνδεση με το Internet). Όταν το LED Internet και το LED Power ανάβουν συνεχώς με πράσινο χρώμα, το gateway ενημερώθηκε με επιτυχία. Τώρα μπορείτε να συνδέσετε τη μονάδα gateway.*

The logo for GARDENA smart, featuring a stylized flower icon to the left of the text "GARDENA smart".

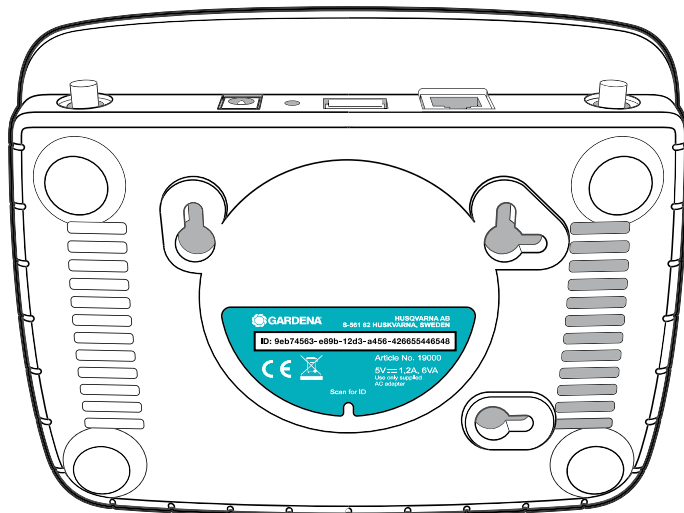


5. Κάντε λήψη της εφαρμογής **GARDENA smart App** από το App Store (Apple).
6. Ακολουθήστε τις οδηγίες στην εφαρμογή.

## Διαμόρφωση δικτύου WLAN με άλλη συσκευή:

Περιμένετε μέχρι τη στιγμή που το LED Internet θα ανάβει σταθερά με κίτρινο χρώμα (το δίκτυο διαμόρφωσης είναι ενεργοποιημένο).

Για τη δημιουργία μιας σύνδεσης μέσω WLAN χρειάζεστε το Gateway ID σας. Το Gateway ID αναγράφεται στην αυτοκόλλητη ετικέτα, στην κάτω πλευρά της μονάδας gateway. Επιπλέον χρειάζεστε τον κωδικό πρόσβασης για το δικό σας δίκτυο WLAN.



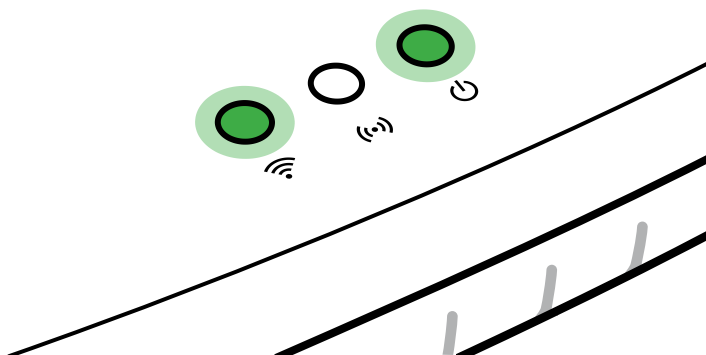
1. Αποκαταστήστε τη σύνδεση με το δίκτυο διαμόρφωσης GARDENA. Για το σκοπό αυτό μεταβείτε στις ρυθμίσεις WLAN με τη δική σας συσκευή Smartphone, Tablet ή τον ηλεκτρονικό υπολογιστή. Εκεί πρέπει τώρα να εμφανίζεται το gateway ως διαθέσιμο δίκτυο WLAN.  
Το όνομα του δικτύου αρχίζει με «GARDENA\_config».
2. Ανοίξτε τη διεύθυνση URL:  
<http://10.0.0.1>  
στο πρόγραμμα περιήγησης που προτιμάτε.  
Βρίσκεστε πλέον στην επιφάνεια gateway.

Gateway ID: 9eb74563-e89b-12d3-a456-426655446548

Password Gateway Interface:  
9eb74563

3. Συνδεθείτε με τους πρώτους οκτώ χαρακτήρες του αναγνωριστικού gateway ως κωδικός πρόσβασης (βλ. γράφημα).  
**Το αναγνωριστικό της μονάδας gateway αναγράφεται στην κάτω πλευρά της μονάδας gateway.**
4. Επιλέξτε στο μενού Δίκτυο WLAN το οικιακό σας δίκτυο WLAN.  
*Έτσι συνδέετε τη μονάδα gateway με το Διαδίκτυο.*
5. Καταχωρίστε τον κωδικό πρόσβασης του δικτύου σας και επιβεβαιώστε τη ρύθμισή σας. Περιμένετε μέχρι να ανάβει συνεχώς με πράσινο χρώμα το LED Internet. *Το λογισμικό της μονάδας gateway ενημερώνεται. Αυτή η διαδικασία μπορεί να διαρκέσει έως 15 λεπτά (ανάλογα με τη σύνδεση με το Internet). Όταν το LED Internet και το LED Power ανάβουν συνεχώς με πράσινο χρώμα, το gateway ενημερώθηκε με επιτυχία. Τώρα μπορείτε να συνδέσετε τη μονάδα gateway.*

 **GARDENA**  
smart



6. Κάντε λήψη της εφαρμογής **GARDENA smart App** από το Google Play.
7. Ακολουθήστε τις οδηγίες στην εφαρμογή.

**Προσοχή:** Επειδή το δίκτυο διαμόρφωσης GARDENA δεν διαθέτει ανεξάρτητη πρόσβαση στο Internet, μπορεί να συμβεί, η συσκευή σας να εγκαταλείψει και πάλι αυτόματα το δίκτυο διαμόρφωσης GARDENA ή να εμφανίσει ένα μήνυμα σφάλματος. Στην περίπτωση αυτή πρέπει να επιτρέψετε στις ρυθμίσεις τη συσκευής σας τη διατήρηση της σύνδεσης και χωρίς πρόσβαση στο Internet.

Λάβετε υπόψη ότι στο δικό σας πρόγραμμα περιήγησης πρέπει να είναι ενεργοποιημένα τα Cookies και JavaScript, αλλιώς δεν μπορεί να προβληθεί η σελίδα. Η σύνδεση με τη μονάδα gateway δεν υποστηρίζεται από το Internet Explorer.

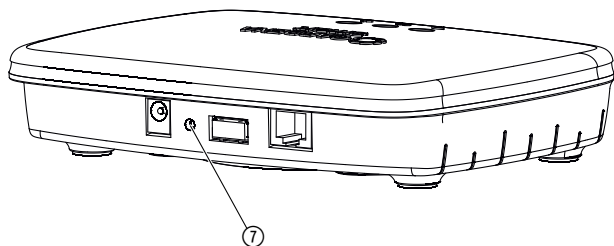
## 4. ΧΕΙΡΙΣΜΟΣ

---

### *Χειρισμός μέσω της εφαρμογής **GARDENA smart App**:*

Μπορείτε να χρησιμοποιείτε την εφαρμογή **GARDENA smart App** για να ελέγχετε όλα τα προϊόντα **GARDENA smart system** από οποιοδήποτε σημείο και ανά πάσα στιγμή. Η δωρεάν εφαρμογή **GARDENA smart App** διατίθεται στο App Store (Apple) και στο Google Play.

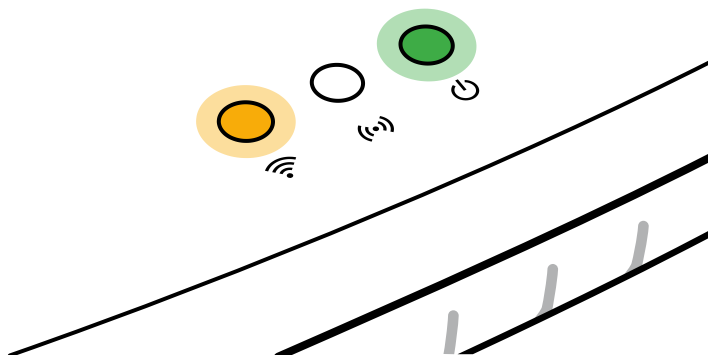
Βεβαιωθείτε ότι η θέση σε λειτουργία (βλ. 3. ΘΕΣΗ ΣΕ ΛΕΙΤΟΥΡΓΙΑ) της μονάδας **smart Gateway** έχει ολοκληρωθεί με επιτυχία προτού τη συνδέσετε με την εφαρμογή. Μπορείτε να ενσωματώσετε όλα τα προϊόντα **GARDENA smart system** μέσω της εφαρμογής. Για να το κάνετε αυτό, ακολουθήστε τις οδηγίες στην εφαρμογή.



Η μονάδα smart Gateway επαναφέρεται στην εργοστασιακή κατάσταση. Η λειτουργία Reset μπορεί να χρησιμοποιηθεί αν, π.χ., θέλετε να συνδέσετε τη μονάδα gateway σε ένα νέο δίκτυο WLAN.

1. Αποσυνδέστε τη μονάδα gateway από το δίκτυο.
2. Κρατήστε πατημένο το πλήκτρο Reset ⑦, συνδέστε και πάλι τη μονάδα gateway με το ηλεκτρικό δίκτυο και περιμένετε να ανάψει με κίτρινο χρώμα το LED Power.
3. Απελευθερώστε το πλήκτρο Reset ⑦ και περιμένετε μέχρι να ανάψει με πράσινο χρώμα το LED Power.

 GARDENA  
smart



## 5. ΣΥΝΤΗΡΗΣΗ

---

### *Καθαρισμός της μονάδας gateway:*

Απαγορεύεται η χρήση καυστικών ή αποξεστικών υλικών καθαρισμού.

→ **Καθαρίζετε τη μονάδα gateway με υγρό πανί (μην χρησιμοποιείτε διαλύτες).**

## 6. ΑΠΟΘΗΚΕΥΣΗ

---

### *Θέση εκτός λειτουργίας:*

**Το προϊόν πρέπει να φυλάσσεται σε μέρος στο οποίο δεν έχουν πρόσβαση παιδιά.**

→ Μην αποθηκεύετε το προϊόν σε υπαίθριο χώρο όταν δεν το χρησιμοποιείτε.



### **Πρόβλημα:**

Το LED Internet αναβοσβήνει με κόκκινο χρώμα.

### **Αιτία:**

Η μονάδα gateway δεν προσπελαίνει τις απαραίτητες θύρες.

### **Αντιμετώπιση:**

Οι εξερχόμενες από τη μονάδα gateway συνδέσεις πρέπει να μπορούν να προσπελάσουν τις παρακάτω θύρες στο Internet και/ή στο δρομολογητή σας. (Συνήθως δεν απαιτείται τροποποίηση της διαμόρφωσης. Αυτός ο κατάλογος χρησιμοποιείται ως στοιχείο αναφοράς για προχωρημένους χρήστες.):

- 53 TCP / UDP (DNS)
- 67/68 UDP (DHCP)
- 123 TCP / UDP (NTP)
- 80 TCP (HTTP)
- 443 TCP (HTTPS)

Αν αντιμετωπίσετε οποιοδήποτε πρόβλημα, μπορείτε να βρείτε ορισμένες συχνές ερωτήσεις σε αυτόν το σύνδεσμο:

**[www.gardena.com](http://www.gardena.com)**

### **ΥΠΟΔΕΙΞΗ:**

Επισκευές επιτρέπεται να εκτελούνται μόνο από τα κέντρα σέρβις της εταιρείας GARDENA καθώς και από εξειδικευμένους αντιπροσώπους εξουσιοδοτημένους από την εταιρεία GARDENA.

→ Απευθυνθείτε για άλλες βλάβες στο κέντρο σέρβις της GARDENA.

## 8. ΤΕΧΝΙΚΑ ΧΑΡΑΚΤΗΡΙΣΤΙΚΑ

<i>smart Gateway</i>	<b>Μονάδα</b>	<b>Τιμή (Κωδ. 19005-20)</b>
<b>Θερμοκρασία λειτουργίας (εσωτερικός χώρος)</b>	°C	0 έως +40
<b>Εσωτερικό σύστημα SRD (κεραίες ραδιοεπικοινωνίας μικρής εμβέλειας)</b>		
<b>Εύρος συχνότητας</b>	MHz	863 – 870
<b>Μέγιστη ισχύς εκπομπής</b>	mW	25
<b>Ραδιοεμβέλεια ελεύθερου πεδίου</b>	m (περ.)	100
<b>WLAN</b>		
<b>Εύρος συχνότητας</b>	MHz	2400 – 2483,5
<b>Μέγιστη ισχύς εκπομπής</b>	mW	100
<b>Υποστηριζόμενα πρότυπα</b>		IEEE 802.11b/g/n
<b>Ethernet</b>		
<b>Θύρα</b>		1 θύρα LAN μέσω υποδοχής RJ45
<b>Σύνδεση δεδομένων</b>		Βασικό Ethernet 10/100 Base-T
<b>Τροφοδοτικό</b>		
<b>Τάση δικτύου</b>	V (AC)	100 – 240
<b>Συχνότητα δικτύου</b>	Hz	50 – 60
<b>Μέγ. τάση εξόδου</b>	V (DC)	5
<b>Ένταση</b>	A	1
<b>Ισχύς εισόδου της μονάδας gateway</b>	V (DC) / A	5 / 1
<b>Διαστάσεις (Π x Υ x Β)</b>	mm	57 x 128 x 58
<b>Βάρος</b>	g	120

## **Δήλωση συμμόρφωσης:**

Με το παρόν η GARDENA Manufacturing GmbH δηλώνει ότι ο τύπος του συστήματος ραδιοσυχνότητων (αριθ. προϊόντος 19005) πληροί τις απαιτήσεις της οδηγίας 2014/53/EE.

Το πλήρες κείμενο της δήλωσης/των δηλώσεων συμμόρφωσης είναι διαθέσιμο στην εξής διεύθυνση στο διαδίκτυο:

**[www.gardena.com](http://www.gardena.com)**

## 9. ΕΓΓΥΗΣΗ/ΣΕΡΒΙΣ

---

### 9.1 Δήλωση προϊόντος:

Δηλώστε το προϊόν σας στη διεύθυνση [gardena.com/registration](https://www.gardena.com/registration).

### 9.2 Σέρβις:

Βρείτε τα τρέχοντα στοιχεία επικοινωνίας του σέρβις μας στο πίσω εξώφυλλο και στο διαδίκτυο:

Ελλάδα:

<https://www.gardena.com/gr/servis-kai-ypostirixi/symvoules/epikoinonia/>

Κύπρος:

<https://www.gardena.com/cy/servis-kai-ypostirixi/symvoules/epikoinonia/>

## 10. ΑΠΟΡΡΙΨΗ

---

(σύμφωνα με την οδηγία 2012/19/ΕΕ)



Το προϊόν δεν επιτρέπεται να απορρίπτεται στα κοινά οικιακά απορρίμματα. Πρέπει να απορρίπτεται σύμφωνα με τους ισχύοντες τοπικούς κανονισμούς προστασίας του περιβάλλοντος.

### **ΣΗΜΑΝΤΙΚΟ!**

Διαθέστε το προϊόν μέσω της υπηρεσίας ανακύκλωσης της περιοχής σας.

## Λογισμικό ανοικτού κώδικα:

Αυτή η συσκευή περιλαμβάνει λογισμικό ανοικτού κώδικα. Η εταιρεία GARDENA παρέχει κατόπιν αιτήματος ένα αντίγραφο του αντίστοιχου πλήρους πηγαίου κώδικα για τα χρησιμοποιούμενα σε αυτό το προϊόν πακέτα λογισμικού ανοικτού κώδικα που προστατεύονται βάσει της νομοθεσίας για την προστασία των δικαιωμάτων πνευματικής ιδιοκτησίας, για τα οποία αυτή η παροχή απαιτείται από τις εκάστοτε άδειες χρήσης. Αυτή η προσφορά ισχύει για έως τρία έτη από την αγορά του προϊόντος για όλους όσους λαμβάνουν αυτές τις πληροφορίες. Για λάβετε τον πηγαίο κώδικα, επικοινωνήστε εγγράφως στην αγγλική, στη γερμανική ή στη γαλλική γλώσσα στη διεύθυνση:

**[smart.open.source@husqvarnagroup.com](mailto:smart.open.source@husqvarnagroup.com)**

## Απόδοση εμπορικού σήματος:

Η Apple και το λογότυπο της Apple είναι εμπορικά σήματα της Apple Inc., καταχωρημένα στις Η.Π.Α. και σε άλλες χώρες. Το App Store είναι ένα σήμα υπηρεσίας της Apple Inc. καταχωρημένο στις Η.Π.Α. και σε άλλες χώρες.

Τα λογότυπα Google και Google Play είναι εμπορικά σήματα της Google LLC.

Οποιαδήποτε άλλα εμπορικά σήματα και εμπορικές ονομασίες ανήκουν στους αντίστοιχους κατόχους τους.

## Deutschland / Germany

GARDENA Manufacturing GmbH  
Central Service  
Hans-Lorenser-Straße 40  
D-89079 Ulm  
Produktfragen:  
(+49) 731 490-123  
Reparaturen:  
(+49) 731 490-290  
www.gardena.com/de/kontakt

## Albania

KRAFT SHPK  
Autostrada Tirane-Durres  
Km 7  
1051 Tirane  
Phone: (+355) 69 877 7821  
info@kraft.al

## Argentina

ROBERTO C. RUMBO S.R.L.  
Predio Norlog  
Lote 7  
Benavidez, ZC: 1621  
Buenos Aires  
Phone: (+54) 11 5263-7862  
ventas@rumbosrl.com.ar

## Armenia

AES Systems LLC  
Marshal Babajanyan Avenue 56/2  
0022 Yerevan  
Phone: (+374) 60 651 651  
massishanyan@icloud.com

## Australia

Husqvarna Australia Pty. Ltd.  
Locked Bag 5  
Central Coast BC  
NSW 2252  
Phone: (+61) (0) 2 4352 7400  
customer.service@husqvarna.com.au

## Austria / Österreich

Husqvarna Austria GmbH  
Industriezeile 36  
4010 Linz  
Tel.: (+43) 732 77 01 01-485  
www.gardena.com/at/service/beratung/  
kontakt/

## Azerbaijan

Proqram Xüsusi Firması  
Aliyar Aliyev 212, Baku, Azerbaijan  
Sales: +994 70 326 07 14  
After-sales: +994 77 326 07 14  
www.progress-garden.az  
info@progress-garden.az

## Bahrain

M.H. Al-Mahroos  
BUILDING 208, BLOCK 356,  
ROAD 328  
Sahiyia  
Phone: +973 1740 8090  
almahroos@almahroos.com

## Belarus / Беларусь

ООО «Мастер Гарден»  
220118, г. Минск,  
улица Шаранговича, дом 7а  
Тел. (+375) 17 257 00 33  
mg@mastergarden.by

## Belgium

Husqvarna Belgium nv  
Gardena Division  
Leuvensesteenweg 542  
Planet II E  
1930 Zaventem  
België

## Bosnia / Herzegovina

Silk Trade d.o.o.  
Poslovna Zona Vila Br. 20  
Phone: (+387) 61 165 593  
info@silktrade.com.ba

## Brazil

Nordtech Maquinas e Motores Ltd.  
Avenida Juscelino Kubitschek  
de Oliveira Curitiba  
3003 Brazil  
Phone: (+55) 41 3595-9600  
contato@nordtech.com.br  
www.nordtech.com.br

## Bulgaria

AGROLAND България АД  
бул. 8 Декември, № 13  
Офис 5  
1700 Студентски град  
София  
Тел.: (+359) 24 66 6910  
info@agroland.eu

## Canada / USA

GARDENA Canada Ltd.  
125 Edgeware Road  
Unit 15 A  
Brampton L6Y 0P5  
ON, Canada  
Phone: (+1) 905 792 93 30  
gardena.customerservice@  
husqvarnagroup.com

## Chile

REPRESENTACIONES JCE S.A.  
AV. DEL VALLE NORTE 857 PISO 4  
HUECHURABA, SANTIAGO, CHILE  
Phone: (+56) 2 2414 2600  
contacto@jce.cl

## China

Husqvarna (Shanghai)  
Management Co., Ltd.  
富世华 (上海) 管理有限公司  
3F, Beng Square B,  
No 207, Song Hong Rd.,  
Chang Ning District,  
Shanghai, PRC. 200335  
上海市长宁区淞虹路207号明  
基广场B座3楼. 邮编: 200335

## Colombia

Equipos de Toyoma Colombia SAS  
Cra. 68 D No 25 B 86 Of. 618  
Edificio Torre Central  
Bogota  
Phone: +57 (1) 703 95 20 /  
+57 (1) 703 95 22  
serviciocliente@toyoma.com.co  
www.toyoma.com.co

## Costa Rica

Exim CIA Costa Rica  
Calle 25A, B\*, Montelegre  
Zapote  
San José  
Costa Rica  
Phone: (+506) 2221-5654  
(+506) 2221-5659  
eximcostarica@gmail.com

## Croatia

Husqvarna Austria GmbH  
Industriezeile 36  
4010 Linz  
Phone: (+43) 732 77 01 01-485  
service.gardena@husqvarnagroup.com

## Cyprus

Pantelis Papadopoulos S.A.  
92 Athloun Avenue  
Athens  
10442 Greece  
Phone: (+30) 21 0519 3100  
info@papadopoulos.com.gr

## Czech Republic

Gardena  
Service Center Vrbo  
c/o Husqvarna  
Manufacturing CZ s.r.o.  
Jesenická 146  
79326 Vrbo pod Pradedem  
Phone: 800 100 425  
servis@gardena.cz

## Denmark

GARDENA DANMARK  
Lajvej 19, st.  
3500 Værlose  
Tlf.: (+45) 70 26 47 70  
gardenack@husqvarnagroup.com  
www.gardena.com/dk

## Dominican Republic

BOSQUESA, S.R.L.  
Carretera Santiago Licey  
Km. 5 ½  
Esquina Copal II  
Santiago De Los Caballeros  
51000 Dominican Republic  
Phone: (+1) 809-562-0476  
contacto@bosquesa.com.do

## Egypt

Universal Agencies Co  
26, Abdel Hamid Lotfy St.  
Giza  
Phone: (+20) 3 761 57 57

## Estonia

Husqvarna Eesti OÜ  
Valdeku 132  
EE-11216 Tallinn  
info@gardena.ee

## Finland

Oy Husqvarna Ab  
Juurakkotie 5 B 2  
01510 Vantaa  
www.gardena.fi

## France

Husqvarna France  
9/11 Allée des pierres mayettes  
92635 Gennevilliers Cedex  
France  
http://www.gardena.com/fr  
N° AZUR: 0 810 00 78 23  
(Prix d'un appel local)

## Georgia

Transporter LLC  
#70, Beliashtvili street  
0159 Tbilisi, Georgia  
Number: (+995) 322 14 71 71  
info@transporter.com.ge  
www.transporter.com.ge

## Service Address and Importer to Great Britain

Husqvarna UK Ltd  
Preston Road  
Aycliffe Industrial Park  
Newton Aycliffe  
County Durham  
DL5 6UP  
Phone: (+44) (0) 344 844 4558  
info.gardena@husqvarna.co.uk

## Greece

Π.ΠΑΠΑΔΟΠΟΥΛΟΣ ΑΕΒΕ  
Λεωφ. Αθηνών 92  
Αθήνα  
T.K.104 42  
ΕΜΑΔΑ  
Τηλ. (+30) 210 5193 100  
info@papadopoulos.com.gr

## Hong Kong

Tung Tai Company  
151-153 Hoi Bun Road  
Kwun Tong, Kowloon  
Hong Kong  
Phone: (+852) 3583 1662  
admin@tungtaico.com

## Hungary

Husqvarna Magyarország Kft.  
Ezred u. 1 – 3  
1044 Budapest  
Phone: (+36) 1 251-4161  
vevoszolgaltat.husqvarna@husqvarna.hu

## Iceland

BYKO ehf.  
Skemmuvegi 2a  
200 Kópavogur  
Phone: (+354) 515 4000  
byko@byko.is

## Malaysia

MHG Verslun ehf  
Vikurhvafi 8  
203 Kópavogur  
Phone: (+354) 544 4656

## India

B K RAMAN AND CO  
Plot No. 165, Industrial Area,  
Phase-2, Ram Darbar  
Chandigarh  
160002 India  
Phone: (+91) 98140 06530  
raman@jaganhardware.com

## Iraq

Alshiemal Alakhbar Company  
Al-Faysaliyah, Near Estate Bank  
Mosul  
Phone: (+964) 78 18 18 46 75

## Ireland

Lifey Distributors Ltd.  
309 NW Business Park, Ballycoolen  
15 Dublin  
Phone: (+353) 1 824 2600  
info@lifeyd.com

## Israel

HAGARIN LTD.  
2 Nahal Harif St.  
8122201 Yavne  
internet@hagarin.co.il  
Phone: (+972) 8-932-0400

## Italy

Husqvarna Italia S.p.A.  
Centro Direzionale Planum  
Via del Lavoro 2, Scala B  
22036 ERBA (CO)  
Phone: (+39) (0) 31 4147700  
assistenza.italia@it.husqvarna.com

## Japan

Husqvarna Zenoah Co. Ltd. Japan  
1-9 Minamidai, Kawagoe  
350-1165 Saitama  
Japan  
gardena-jp@husqvarnagroup.com

## Kazakhstan

TOO "Ламад"  
Russian  
Адрес: Казахстан, г. Алматы,  
ул. Тажибаевой, 155/1  
Тел.: (+7) (727) 355 64 00  
(+7) (700) 355 64 00  
lamed@lamed.kz

## Kazakh

Мекен-жайы: Қазақстан,  
Алматы қ.,  
көш. Тажибаевой, 155/1  
Тел.: (+7) (727) 355 64 00  
(+7) (700) 355 64 00  
lamed@lamed.kz

## Kuwait

Palms Agro Production Co  
Al Rai- Fourth Ring Road – Block 56.  
P.O Box: 1976 Safat  
13020 Al-Rai  
Phone: (+965) 24 73 07 45  
info@palms-kw.com

## Kyrgyzstan

ООсО Алье Маки  
Av. Molodaya Guardia 83  
720014 Bishkek  
Phone: (+996) 312 322115

## Latvia

Husqvarna Latvija SIA  
Ulbrokas 19A  
LV-1021 Riga  
info@gardena.lv

## Lebanon

Technomec  
Safra Highway (Beirut – Tripoli) Center  
6.022 Mezher Blvd.  
P.O.Box 215  
Jounieh  
Phone: (+961) 9 853527 /  
(+961) 3 855481  
tecnomec@idm.net.lb

## Lithuania

UAB Husqvarna Lietuva  
Ateities pl. 77C  
LT-52104 Kaunas  
info@gardena.lt

**Luxembourg**

Magasin Jules Neuberg  
39, rue Jacques Stas  
Luxembourg-Gasperich 2549  
Case Postale No. 12  
Luxembourg 2010  
Phone: (+352) 40 14 01  
api@neuberg.lu

**Malaysia**

Glomedic International Sdn Bhd  
Jalan Ruang No. 30  
Shah Alam, Selangor  
40150 Malaysia  
Phone: (+60) 3-7734 7997  
oase@glomedic.com.my

**Malta**

I.V. Portelli & Sons Ltd.  
85, 86, Triq San Pawl  
Rabat - RB1 1240  
Phone: (+356) 2145 4289

**Mauritius**

Espace Maison Liée  
La City Trianon, St Jean  
Quatre Bornes  
Phone: (+230) 460 85 85  
digital@espacemaison.mu

**Mexico**

AFOSA  
Av. Lopez Mateos Sur # 5019  
Col. La Calma 45070  
Zapopan, Jalisco, Mexico  
Phone: (+52) 33 3818-3434  
isolis@afosa.com.mx

**Moldova**

Convel SRL  
Republica Moldova,  
mun. Chisinau,  
sos. Muncesti 284  
Phone: (+373) 22 857 126  
www.convel.md

**Mongolia**

Soyolj Gardening Shop  
Namiin Rd  
Ulaanbaatar  
14230 Mongolia  
Phone: +976 7777 5080  
soyolj@magincet.mn

**Morocco**

Proekip  
64 rue de la Participation  
Cassablanca-Roches Noires  
20303 Morocco  
Phone: (+212) 661342107  
hicham.hafani@proekip.ma

**Netherlands**

Husqvarna Nederland B.V.  
GARDENA Division  
Postbus 50131  
1305 AC ALMERE  
Phone: (+31) 36 521 00 10  
info@gardena.nl

**Neth. Antilles**

Jonka Enterprises N.V.  
Sta. Rosa Weg 196  
P.O. Box 8200  
Curaçao  
Phone: (+599) 9 767 66 55  
info@jonka.com

**New Zealand**

Husqvarna New Zealand Ltd.  
PO Box 78-437  
Manukau City 2241  
Phone: (+64) (0) 9 9202410  
support.nz@husqvarna.co.nz

**North Macedonia**

Sinpeks d.o.o.  
Ul. Kravarski Pat Bb  
7000 Bitola  
Phone: (+389) 47 20 85 00  
sinpeks@mt.net.mk

**Norway**

Husqvarna Norge AS  
Gardena Division  
Trøskerveien 36  
1708 Sarpsborg  
info@gardena.no

**Northern Cyprus**

Mediterranean Home & Garden  
No 150 Alsanack, Karaoglanoglu  
Caddesi Gime  
Phone: (+90) 392 821 33 80  
info@medgardener.com

**Oman**

General Development Services  
PO 1475, PC - 111  
Seeb  
111 Oman  
Phone: 96824582816  
gdsoman@gdsoman.com

**Paraguay**

Agrofield SRL  
AV. CHOFERES DEL CHACO  
1449 C/25 DE MAYO  
Asunción  
Phone: (+595) 21 608 656  
consultas@agrofield.com.py

**Peru**

Sieras y Herramientas Forestal SAC  
Av. Las Gaviotas 833, Chorrillos  
Lima  
Phone: (+51) 1 2 52 02 52  
supervisorventas1@siersac.com  
www.siersac.com

**Philippines**

Royal Dragon Traders Inc  
10 Linaw Street, Barangay  
Saint Peter Quezon City  
1114 Philippines  
Phone: (+63) 2 7426893  
aida.fernandez@rdti.com.ph

**Poland**

Gardena Service Center Vrbno  
c/o Husqvarna Manufacturing CZ  
s.r.o. Jesenická 146  
79326 Vrbno pod Pradedem  
Czech Republic  
Phone: (22) 336 78 90  
servis@gardena.pl

**Portugal**

Husqvarna Portugal, SA  
Lagoa - Albarraque  
2635 - 595 Rio de Mouro  
Phone: (+351) 21 922 85 30  
Fax: (+351) 21 922 85 36  
info@gardena.pt

**Romania**

Madex International Srl  
Soseau Odai 117 - 123,  
RO 013603 Bucuresti, 51  
Phone: (+40) 21 352 7603  
madex@ines.ro

**Russia / Россия**

000 „Хускварна“  
141400, Московская обл.,  
г. Химки,  
улица Ленинградская,  
владение 39, стр.6  
Бизнес Центр  
„Химки Бизнес Парк“,  
помещение 0B02\_04  
http://www.gardena.ru

**Saudi Arabia**

SACO  
Takhassusi Main Road P.O. Box:  
86387 Riyadh 12863  
40011 Saudi Arabia  
Phone: (966) 11 482 8877  
webmaster@saco-ksa.com

Al Futtaim Pioneer Trading  
5147 Al Farooq Dist.  
Riyadh 7991  
Phone: (+971) 4 206 6700  
Owais.Khan@alfuttaim.com

**Serbia**

Domel d.o.o.  
Slobodana Đurića 21  
11000 Belgrade  
Phone: (+381) 11 409 57 12  
office@domel.rs

**Singapore**

Hy-Ray PRIVATE LIMITED  
40 Jalan Pemimpin  
#02-08 Tat Ann Building  
Singapore 577185  
Phone: (+65) 6253 2277  
info@hyray.com.sg

**Slovak Republic**

Gardena  
Service Center Vrbno  
c/o Husqvarna  
Manufacturing CZ s.r.o.  
Jesenická 146  
79326 Vrbno pod Pradedem  
Phone: 0800 154044  
servis@gardena.sk

**Slovenia**

Husqvarna Austria GmbH  
Industriezeile 36  
4010 Linz  
Phone: (+43) 732 77 01 01-485  
service.gardena@husqvarnagroup.com

**South Africa**

Husqvarna South Africa (Pty) Ltd  
Lifestyle Business Park –  
Ground Floor Block A Cnr  
Beyers Naude Drive & Ysterhout  
Road Randburg Ridge, Randburg  
Phone: (+27) 10 015 5750  
service@gardena.co.za

**South Korea**

Kyung Jin Trading Co., Ltd  
8F Haengbok Building, 210,  
Gangnam-Daero 137-891 Seoul  
Phone: (+82) 2 574 6300  
kjh@kjh.co.kr

**Spain**

Husqvarna España S.A.  
Calle de Rivas nº 10  
28052 Madrid  
Phone: (+34) 91 708 05 00  
atencioncliente@gardena.es

**Sri Lanka**

Hunter & Company Ltd.  
130 Front Street  
Colombo  
Phone: 94-11 232 81 71  
hunters@eureka.lk

**Suriname**

Deto Handelmaatschappij N.V.  
Kernkampweg 72-74  
P.O. Box: 12782  
Paramaribo  
Suriname  
Phone: (+597) 43 80 50  
info@deto.sr

**Sweden**

Husqvarna AB /  
GARDENA Sverige  
Drottninggatan 2  
561 82 Huskvarna  
Sverige  
Phone: (+46) (0) 36-14 60 02  
service@gardena.se

**Switzerland / Schweiz**

Husqvarna Schweiz AG  
Consumer Products  
Industriestrasse 10  
5506 Mägenwil  
Phone: (+41) (0) 62 887 37 90  
info@gardena.ch

**Taiwan**

Hong Ying Trading Co., Ltd.  
No. 46 Wu-Kun-Wu Road  
New Taipei City  
Phone: (+886) (02) 2298 1486  
salesgd1@7friends.com.tw

**Tajikistan**

ARIERS JV LLC  
39, Ayni Street, 734024  
Dushanbe, Tajikistan

**Thailand**

Spica Co. Ltd  
243/2 Onnuch Rd., Prawat  
Bangkok  
10250 Thailand  
Phone: (+66) (0)2721 7373  
surapong@spica-siam.com

**Tunisia**

Société du matériel agricole et maritime  
Nouveau port de peche de Sfax Bp 33  
Stax 3065  
Phone: (+216) 98 419047/  
(+216) 74 497614  
commercial@smamtunisia.com

**Türkiye**

Dest Bahçe  
Yunus Mah. Adil Sk. No:3  
Kartal  
İstanbul  
34873 Türkiye  
Phone: (+90) 216 389 39 39

**Turkmenistan**

I.E. Orazmuhammedov Nurmuhamet  
80 Ataturk, BERKARAR Shopping Center,  
Ground floor, A77b,  
Ashgabat 744000  
TURKMENISTAN  
Phone: (+993) 12 468859  
Mob: (+993) 62 222887  
info@jayhymat.com /  
bekgiyev@jayhymat.com /  
www.jayhymat.com

**UAE**

Al-Futtaim ACE Company  
L.L.C Building, Al Rebat Street  
Festival City, Dubai  
7880 UAE  
Phone: (+971) 4 206 6700  
ace@alfuttaim.ae

**Ukraine / Україна**

AT „Альцест“  
вул Петропавлівська 4  
08310, Київська обл.  
Києво-Святошинський р-н. с.  
Петропавлівська Борщаківка Україна  
Тел.: (+38) 0 800 503 000

**Uruguay**

FELI SA  
Entre Rios 1083  
11800 Montevideo  
Phone: (+598) 22 03 18 44  
info@felisa.com.uy

**Uzbekistan**

AGROHOUSE MChJ  
O'zbekiston, 111112  
Toshkent viloyati  
Toshkent tumani  
Hasanboy OFY, Tuy raqasida  
Phone: (+998) 93-5414141 /  
(+998)-71-2096868  
info@agro.house  
www.agro.house

**Vietnam**

Vision Joint Stock Company  
BT-17, Khu biet thu –  
Khu Doan ngoai giao Nguyen Xuan Khoat  
Xuan Dinh, Bac Tu Liem  
Hanoi, Vietnam  
Phone: (+8424)-38462833/34  
quynhnm@visionjsc.com.vn

**Zimbabwe**

Cutting Edge  
159 Citroen Rd, Msasa  
Harare  
Phone: (+263) 8677 008685  
sales@cuttingedge.co.zw

19005-20.962.02/0424  
© GARDENA Manufacturing GmbH  
D-89079 Ulm  
http://www.gardena.com