



Varenr. 19005

da **Brugsvejledning**
smart Gateway

1. SIKKERHEDSANVISNINGER	4
2. FUNKTION	5
3. IDRIFTSÆTTELSE	6
4. BETJENING	14
5. VEDLIGEHOLDELSE	16
6. OPBEVARING	16
7. FEJLAFHJÆLPNING	17
8. TEKNISKE DATA	18
9. GARANTI/SERVICE	19
10. BORTSKAFFELSE	20

Oversættelse af den originale vejledning.



Af sikkerhedsmæssige årsager må børn og unge under 16 år samt personer, som ikke er fortrolige med denne brugsanvisning, ikke bruge dette produkt. Personer med nedsat psykisk eller mentalt helbred må kun anvende produktet under overvågning eller under instruktion af en ansvarlig person. Børn skal altid holdes under opsyn for at sikre, at de ikke leger med produktet. Du må aldrig bruge produktet, når du er træt, syg eller under indflydelse af alkohol, euforiserende stoffer eller medicin.

Tilsigtet anvendelse:

Med **GARDENA smart Gateway** kan du automatisk styre smart system produkter ved hjælp af en **GARDENA smart App** i private haver og kolonihaver.

GARDENA smart Gateway indstilles og betjenes med **GARDENA smart App'en**.

1. SIKKERHEDSANVISNINGER

VIGTIGT!

Læs brugsanvisningen omhyggeligt, og opbevar den i nærheden til senere brug.



FARE! **Fare for kvælning!**

Små dele kan nemt sluges. Der er risiko for, at små børn kan blive kvalt i polyposen.

→ Hold små børn på afstand under monteringen.



FARE! **Risiko for hjertestop!**

Dette produkt danner et elektromagnetisk felt, når det betjenes. Dette elektromagnetiske felt kan påvirke funktionen af aktive eller passive medicinske implantater (f. eks. pacemakere), hvilket kan medføre alvorlig personskade eller dødsfald.

- Kontakt din læge og producenten af dit implantat, før du bruger dette produkt.
- Tag stikket ud af stikkontakten efter brug af produktet.

Produktet må ikke åbnes.

Brug kun produktet indendørs.

Undgå, at det kommer i kontakt med fugtighed, støv, solstråler eller andre varmekilder.

Radiotransmissionen kan blive forstyrret af påvirkning udefra som f. eks. elektromotorer eller defekte el-apparater.

Radiatorækkevidden kan være nedsat i bygninger (f. eks. på grund af stål-betonvægge) eller i det fri (f. eks. på grund af høj luftfugtighed).

Brug kun produktet med det medfølgende tilbehør.

Beskyt strømforsyningen mod fugt, når den er tilsluttet.

Produktet kan bruges ved temperaturer mellem 0 °C til +40 °C.

Forbind ikke produktet med eksterne udendørs produkter via kabler.

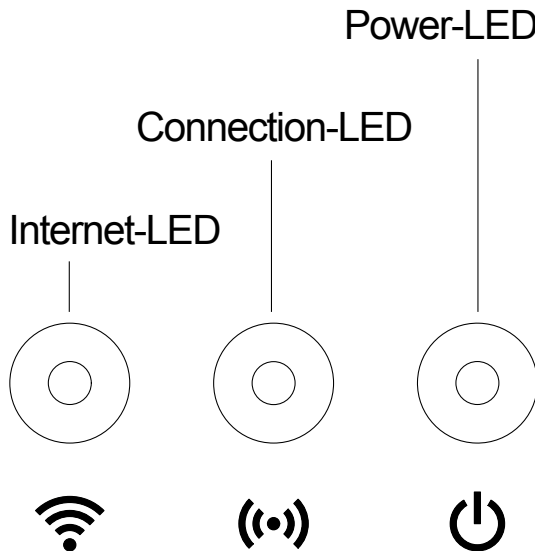
I produktet er der monteret radioantenner til korte distancer og en wi-fi-antenne.

Må ikke anvendes i kældre eller i nærheden af metalplader eller motorer.

Strømtilførsel via Ethernet er ikke muligt.

Produktet skal forsynes fra ES1 (SELV) Limited Power Source.

LED-indikatorer:



① Internet-LED:

- Grøn:** Forbundet med router og server
- Gul:** Hotspot-tilstand – ikke forbundet med router
- Rød:** Ikke forbundet
- Blinker rødt:** Forbundet med router; ikke forbundet med Server

② Connection-LED:

- Blinker grønt:** Modtager data
- Blinker gult:** Sender data

③ Power-LED:

- Grøn:** Sat til strømmen
- Blinker grønt:** Boot-proces
- Gul:**
 1. Factory reset udføres
 2. Fejl (genstart nødvendig)
- Blinker gult:** Software-update
- Rød:** Alvorlig fejl (genstart nødvendig)

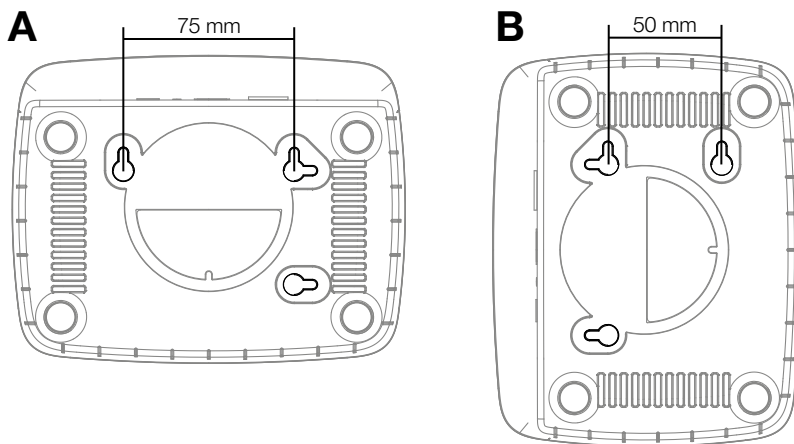
3. IDRIFTSÆTTELSE

Medfølger:

- smart Gateway
- Strømforsyning
- LAN-kabel

Vægmontering (tilvalg):

De to skruer (medfølger ikke) til ophængning af gateway skal iskrues i en afstand på **A** horisontal 75 mm/**B** vertikal 50 mm, og skru hovedets diameter må maks. være 8 mm.



1. Skru skruerne ind i væggen med en afstand på **A** 75 mm/**B** 50 mm.
2. Isæt gateway.

Tag smart Gateway i brug:

Der skal være internetforbindelse for at kunne installere gateway'en. Gateway'en kan forbindes med internettet via LAN eller wi-fi.



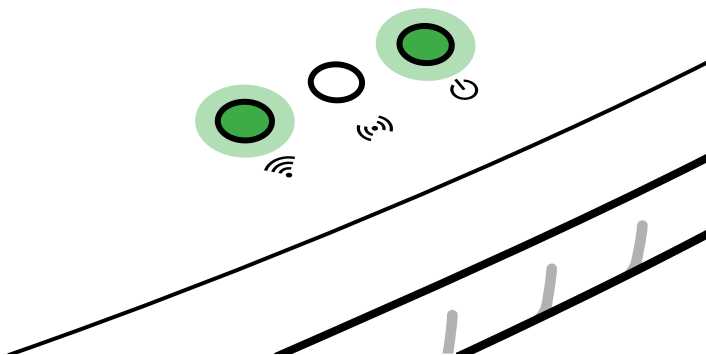
1. Stik stiknetdelen ind i en netstikdåse.
2. Stik netdelskablet ind i stikbøsningen ④ i gateway.
3. Vælg en af de to muligheder:
Forbind med LAN-kabel/forbind med WLAN-netværk.

Forbind med LAN-kabel (anbefales):

1. Forbind gateway med din router ved hjælp af det medfølgende LAN-kabel.

Gateway'ens software bliver nu opdateret. Dette kan tage op til 15 minutter (afhængigt af internetforbindelsen). Når internet-LED'en og power-LED'en konstant lyser grønt, er gateway'en blevet opdateret. Nu kan gateway'en blive forbundet.

The logo for GARDENA smart, featuring a stylized camera lens icon to the left of the text "GARDENA smart".

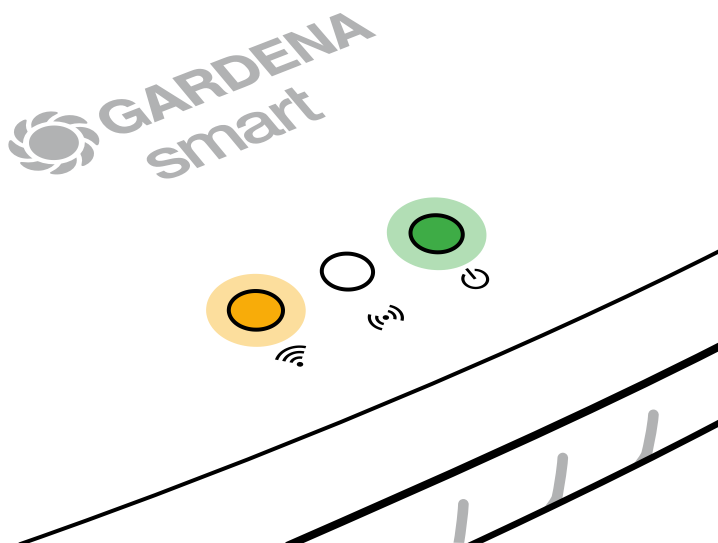


2. Download **GARDENA smart App** fra App Store (Apple) eller fra Google Play.
3. Følg anvisningerne i app'en.

Forbind med WLAN-netværket:

Hvis gatewayen hverken blev forbundet ved hjælp af et LAN-kabel med routeren eller i et andet WLAN-netværk, stiller gateway automatisk et konfigurationsnetværk til rådighed efter ca. 1 til 2 minutter efter starten.

Konfigurationsnettet er aktiveret, så længe internet-LED'en lyser konstant.



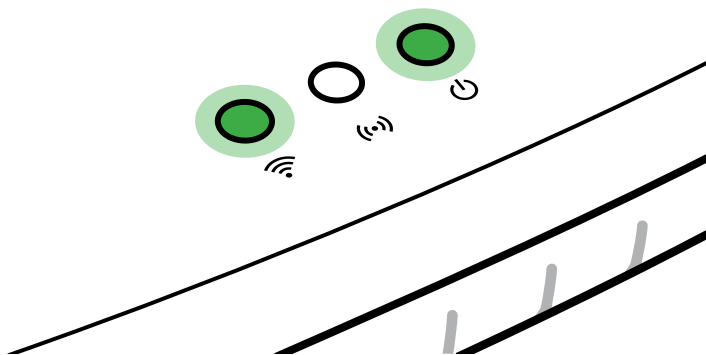
Konfigurationsnettet forbliver aktivt i 15 minutter. Efter der er gået 15 minutter (eller hvis gateway i forvejen allerede var konfigureret til et andet WLAN, der ikke står til rådighed mere), kan konfigurationsnettet genaktiveres med et kort tryk på Reset-knappen ⑦.

Konfiguration af WLAN-netværket med et iOS-apparat (iPhone, iPad):

Vent indtil internet-LED'en lyser gult konstant (konfigurationsnettet er aktiveret).

1. Åbn **Apple** Home appen (dette findes som standard på diet mobile iOS apparat).
2. Vælg „Tilføj apparat“.
3. Scan HomeKit-etiketten **på undersiden af gateway**.
4. Vent, indtil internet-LED'en konstant lyser grønt.
Gateway'ens software bliver nu opdateret. Dette kan tage op til 15 minutter (afhængigt af internetforbindelsen). Når internet-LED'en og power-LED'en konstant lyser grønt, er gateway'en blevet opdateret. Nu kan gateway'en blive forbundet.

The logo for GARDENA smart, featuring a stylized camera lens icon to the left of the text "GARDENA smart".

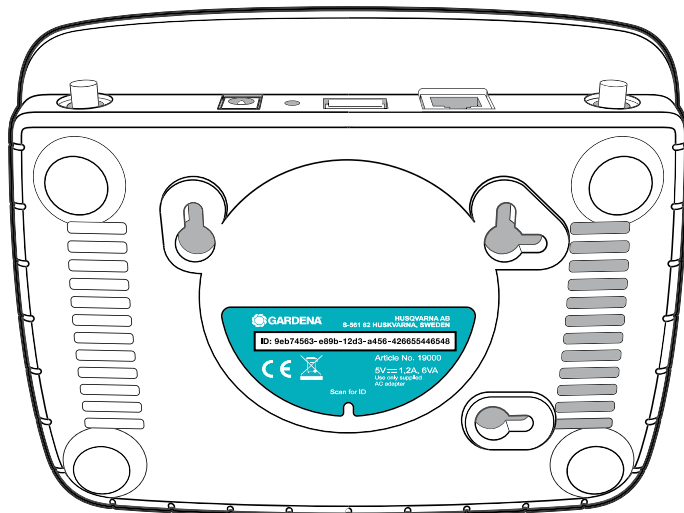


5. Download **GARDENA smart App** fra App Store (Apple).
6. Følg anvisningerne i app'en.

Konfiguration af WLAN-netværket med et andet apparat:

Vent indtil internet-LED'en lyser gult konstant (konfigurationsnettet er aktiveret).

For at etablere en forbindelse ved hjælp af en WLAN, skal du bruge en Gateway ID. Gateway ID'en står på et klistermærke, som er anbragt på undersiden af gatewayen. Endvidere har du brug for en adgangskode til dit WLAN-netværk.



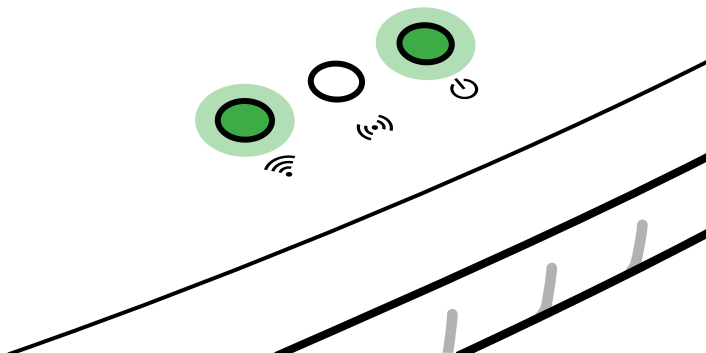
1. Opret forbindelse med GARDENA konfigurationsnettet. Brug her din smartphone, tablet eller computer til at få adgang til WLAN-indstillingerne. *Her skal gateway vises som et disponibelt WLAN-netværk. Netværks-navnet starter med „GARDENA_config“.*
2. Åbn URL:
<http://10.0.0.1>
i din internet-browser.
Du befinder dig nu i Gateway Interface.

Gateway ID: 9eb74563-e89b-12d3-a456-426655446548

Password Gateway Interface:
9eb74563

3. Log dig på med de første otte tegn i din Gateway-ID som kodeord (se grafikken). **Gateway-ID'en sidder på undersiden af gateway.**
4. Vælg dit hjemme-WLAN-netværk under **WLAN-netværk.** *Således forbinder du gateway'en med internettet.*
5. Indtast nettets kodeord, og bekræft din indstilling. Vent, indtil internet-LED'en konstant lyser grønt. *Gateway'ens software bliver nu opdateret. Dette kan tage op til 15 minutter (afhængigt af internetforbindelsen). Når internet-LED'en og power-LED'en konstant lyser grønt, er gateway'en blevet opdateret. Nu kan gateway'en blive forbundet.*

The logo for GARDENA smart, featuring a stylized camera lens icon to the left of the text "GARDENA smart".



6. Download **GARDENA smart App** fra Google Play.
7. Følg anvisningerne i app'en.

Bemærk: Da GARDENA konfigurationsnettet ikke har sin egen internetadgang, kan det forekomme, at dit apparat automatisk forlader GARDENA konfigurationsnettet igen eller viser en fejlmeddelelse. I dette tilfælde skal du i dit apparats indstillinger give tilladelse til, at en forbindelse også kan opretholdes uden internetadgang.

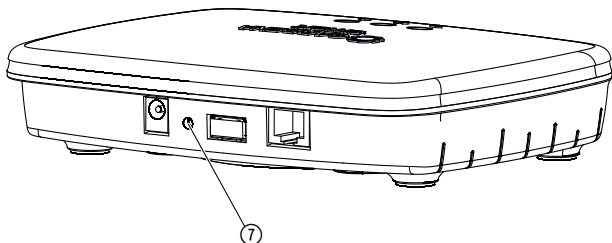
Husk, at aktivere cookies og JavaScript i din browser, ellers kan siden ikke oprettes. Internet Explorer støtter ikke forbindelsen til gateway'en.

4. BETJENING

Betjening via GARDENA smart App:

Du kan bruge **GARDENA smart App** til at styre alle **GARDENA smart system** produkter, lige meget hvor du er og på alle tidspunkter af døgnet. Den gratis **GARDENA smart App** er tilgængelig i App Store (Apple) og på Google Play.

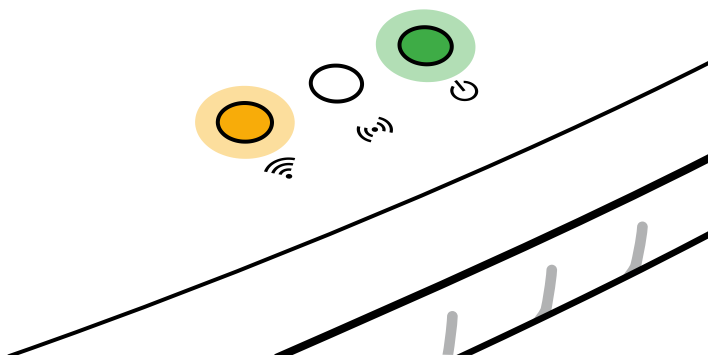
Sørg for, at ibrugtagningen (se 3. IDRIFTSÆTTELSE) af gateway'en er afsluttet korrekt, inden den tilsluttes til app'en. Du kan integrere alle **GARDENA smart system** produkter via appen. Følg instruktionerne i appen.



smart Gateway tilbagesættes til fabrikstilstand. Reset-funktionen kan anvendes, hvis du f.eks. vil integrere din gateway i et nyt WLAN-netværk.

1. Afbryd gateway's netforbindelse.
2. Tryk vedvarende på Reset-knappen ⑦, forbind gateway med strømnettet igen, og vent, indtil power-LED'en lyser gult.
3. Slip reset-knappen ⑦, og vent, indtil power-LED'en lyser grønt.

The logo consists of a stylized camera lens icon to the left of the text "GARDENA smart".



5. VEDLIGEHOLDELSE

Rens gateway'en:

Der må ikke bruges ætsende eller skurende rengøringsmidler.

→ **Rengør gateway'en med en fugtig klud
(brug ikke opløsningsmidler).**

6. OPBEVARING

Afbrydelse af brugen:

Produktet skal opbevares utilgængeligt for børn.

→ Opbevar ikke produktet udendørs, når det ikke er i brug.

7. FEJLAFHJÆLPNING

Problem:

Internet-LED'en blinker rødt.

Mulig årsag:

Gateway når ikke de nødvendige ports.

Afhjælpning:

Udgående forbindelser fra gateway skal kunne nå følgende ports på internettet og/eller på din router. (Normalt kræves der ikke en konfigurationsændring, denne liste anvendes som reference for rutinerede brugere.):

- 53 TCP / UDP (DNS)
- 67/68 UDP (DHCP)
- 123 TCP / UDP (NTP)
- 80 TCP (HTTP)
- 443 TCP (HTTPS)

Hvis du oplever fejl, kan du finde nogle ofte stillede spørgsmål på dette link:

www.gardena.com

BEMÆRK:

Reparationer må kun udføres af GARDENA Servicecentrene eller af forhandlere, som er autoriseret af GARDENA.

→ Henvend dig til dit GARDENA Servicecenter i tilfælde af andre fejl.

8. TEKNISKE DATA

<i>smart Gateway</i>	Enhed	Værdi (Varenr. 19005-20)
Driftstemperatur (indvendigt område)	°C	0 til +40
Intern SRD (kortdistance-radioantenner)		
Frekvensområde	MHz	863 – 870
Maks. sendeeffekt	mW	25
Radiofrekvens på frit felt	m (ca.)	100
wi-fi		
Frekvensområde	MHz	2400 – 2483,5
Maks. sendeeffekt	mW	100
Understøttede standarder		IEEE 802.11b/g/n
Ethernet		
Port		1 LAN port via RJ45 socket
Dataforbindelse		Standard Ethernet 10/100 Base-T
Strømforsyning		
Netspænding	V (AC)	100 – 240
Netfrekvens	Hz	50 – 60
Maks. udgangsspænding	V (DC)	5
Nominel udgangsstrøm	A	1
Gateway-enhedens indgangsydelse	V (DC) / A	5 / 1
Mål (B x H x D)	mm	57 x 128 x 58
Vægt	g	120

Overensstemmelseserklæring:

Hermed erklærer GARDENA Manufacturing GmbH, at det trådløse anlæg (varenr. 19005) er i overensstemmelse med direktivet 2014/53/EU.

Den fulde tekst til overensstemmelseserklæringerne er tilgængelig på følgende internetadresse:

www.gardena.com

9. GARANTI/SERVICE

9.1 Produktregistrering:

Registrer dit produkt på [gardena.com/registration](https://www.gardena.com/registration).

9.2 Service:

Du kan finde de aktuelle kontaktoplysninger for vores tjeneste på bagsiden og online:

Danmark: <https://www.gardena.com/dk/support/support/kontakt/>

Island: <https://www.gardena.com/int/support/advice/contact/>

10. BORTSKAFFELSE

(iht. direktiv 2012/19/EU)



Produktet må ikke bortskaffes via normalt husholdningsaffald.
Det skal bortskaffes iht. de gældende lokale miljøforskrifter.

VIGTIGT!

Bring produktet hen til en miljøstation i nærheden.

Open Source software:

Dette apparat indeholder open-source-software. GARDENA tilbyder hermed på forespørgsel at levere en kopi af den fuldstændigt passende kildekode til den ophavsretlig beskyttede open-source-softwarepakke, som kræver en sådan pakke med de pågældende licenser. Denne pakke gælder i op til tre år efter købet af dette produkt for enhver, som modtager disse informationer. For at modtage kildekoden, skal du skrive en mail på engelsk, tysk eller fransk til:

smart.open.source@husqvarnagroup.com

Navngivelse af varemærke:

Apple og Apple-logoet er varemærker tilhørende Apple Inc., der registreret i USA og andre lande/områder. App Store er et varemærke tilhørende Apple Inc., som er registreret i USA og andre lande.

Google og Google Play-logoet er varemærker tilhørende Google LLC.

Andre varemærker og handelsnavne tilhører de respektive ejere.

Deutschland / Germany

GARDENA Manufacturing GmbH
Central Service
Hans-Lorenser-Straße 40
D-89079 Ulm
Produktfragen:
(+49) 731 490-123
Reparaturen:
(+49) 731 490-290
www.gardena.com/de/kontakt

Albania

KRAFT SHPK
Autostrada Tirane-Durres
Km 7
1051 Tirane
Phone: (+355) 69 877 7821
info@kraft.al

Argentina

ROBERTO C. RUMBO S.R.L.
Predio Norlog
Lote 7
Benavidez, ZC: 1621
Buenos Aires
Phone: (+54) 11 5263-7862
ventas@rumbosrl.com.ar

Armenia

AES Systems LLC
Marshal Babajanyan Avenue 56/2
0022 Yerevan
Phone: (+374) 60 651 651
massishanyan@icloud.com

Australia

Husqvarna Australia Pty. Ltd.
Locked Bag 5
Central Coast BC
NSW 2252
Phone: (+61) (0) 2 4352 7400
customer.service@husqvarna.com.au

Austria / Österreich

Husqvarna Austria GmbH
Industriezeile 36
4010 Linz
Tel.: (+43) 732 77 01 01-485
www.gardena.com/at/service/beratung/
kontakt/

Azerbaijan

Proqres Xüsusi Firması
Aliyar Aliyev 212, Baku, Azerbaijan
Sales: +994 70 326 07 14
After-sales: +994 77 326 07 14
www.progress-garden-az
info@progress-garden-az

Bahrain

M.H. Al-Mahroos
BUILDING 208, BLOCK 356,
ROAD 328
Sahiyia
Phone: +973 1740 8090
almahroos@almahroos.com

Belarus / Беларусь

ООО «Мастер Гарден»
220118, г. Минск,
улица Шаранговича, дом 7а
Тел. (+375) 17 257 00 33
mg@mastergarden.by

Belgium

Husqvarna Belgium nv
Gardena Division
Leuvensesteenweg 542
Planet II E
1930 Zaventem
België

Bosnia / Herzegovina

Silk Trade d.o.o.
Poslovna Zona Vila Br. 20
Phone: (+387) 61 165 593
info@silktrade.com.ba

Brazil

Nordtech Maquinas e Motores Ltd.
Avenida Juscelino Kubitschek
de Oliveira Curitiba
3003 Brazil
Phone: (+55) 41 3595-9600
contato@nordtech.com.br
www.nordtech.com.br

Bulgaria

AGROLAND България АД
бул. 8 Декември, № 13
Офис 5
1700 Студентски град
София
Тел.: (+359) 24 66 6910
info@agroland.eu

Canada / USA

GARDENA Canada Ltd.
125 Edgeware Road
Unit 15 A
Brampton L6Y 0P5
ON, Canada
Phone: (+1) 905 792 93 30
gardena.customerservice@
husqvarnagroup.com

Chile

REPRESENTACIONES JCE S.A.
AV. DEL VALLE NORTE 857 PISO 4
HUECHURABA, SANTIAGO, CHILE
Phone: (+56) 2 2414 2600
contacto@jce.cl

China

Husqvarna (Shanghai)
Management Co., Ltd.
富世华 (上海) 管理有限公司
3F, Beng Square B,
No 207, Song Hong Rd.,
Chang Ning District,
Shanghai, PRC. 200335
上海市长宁区淞虹路207号明
基广场B座3楼, 邮编: 200335

Colombia

Equipos de Toyoma Colombia SAS
Cra. 68 D No 25 B 86 Of. 618
Edificio Torre Central
Bogota
Phone: +57 (1) 703 95 20 /
+57 (1) 703 95 22
serviciocliente@toyoma.com.co
www.toyoma.com.co

Costa Rica

Exim CIA Costa Rica
Calle 25A, B*, Montelegre
Zapote
San José
Costa Rica
Phone: (+506) 2221-5654
(+506) 2221-5659
eximcostarica@gmail.com

Croatia

Husqvarna Austria GmbH
Industriezeile 36
4010 Linz
Phone: (+43) 732 77 01 01-485
service.gardena@husqvarnagroup.com

Cyprus

Pantelis Papadopoulos S.A.
92 Athloun Avenue
Athens
10442 Greece
Phone: (+30) 21 0519 3100
info@papadopoulos.com.gr

Czech Republic

Gardena
Service Center Vrbo
o/o Husqvarna
Manufacturing CZ s.r.o.
Jesenická 146
79326 Vrbo pod Pradedem
Phone: 800 100 425
servis@gardena.cz

Denmark

GARDENA DANMARK
Lajvej 19, st.
3500 Værlose
Tlf.: (+45) 70 26 47 70
gardenack@husqvarnagroup.com
www.gardena.com/dk

Dominican Republic

BOSQUESA, S.R.L.
Carretera Santiago Licey
Km. 5 ½
Esquina Copal II
Santiago De Los Caballeros
51000 Dominican Republic
Phone: (+1) 809-562-0476
contacto@bosquesa.com.do

Egypt

Universal Agencies Co
26, Abdel Hamid Lotfy St.
Giza
Phone: (+20) 3 761 57 57

Estonia

Husqvarna Eesti OÜ
Valdeku 132
EE-11216 Tallinn
info@gardena.ee

Finland

Oy Husqvarna Ab
Juurakkitie 5 B 2
01510 Vantaa
www.gardena.fi

France

Husqvarna France
9/11 Allée des pierres mayettes
92635 Gennevilliers Cedex
France
http://www.gardena.com/fr
N° AZUR: 0 810 00 78 23
(Prix d'un appel local)

Georgia

Transporter LLC
#70, Beliashtvili street
0159 Tbilisi, Georgia
Number: (+995) 322 14 71 71
info@transporter.com.ge
www.transporter.com.ge

Service Address and Importer to Great Britain

Husqvarna UK Ltd
Preston Road
Aycliffe Industrial Park
Newton Aycliffe
County Durham
DL5 6UP
Phone: (+44) (0) 344 844 4558
info.gardena@husqvarna.co.uk

Greece

Π.ΠΑΠΑΔΟΠΟΥΛΟΣ ΑΕΒΕ
Λεωφ. Αθηνών 92
Αθήνα
T.K.104 42
ΕΛΜΑΔα
Τηλ. (+30) 210 5193 100
info@papadopoulos.com.gr

Hong Kong

Tung Tai Company
151-153 Hoi Bun Road
Kwun Tong, Kowloon
Hong Kong
Phone: (+852) 3583 1662
admin@tungtaico.com

Hungary

Husqvarna Magyarország Kft.
Ezred u. 1-3
1044 Budapest
Phone: (+36) 1 251-4161
vevoszolgalat.husqvarna@husqvarna.hu

Iceland

BYKO ehf.
Skemmuvegi 2a
200 Kópavogur
Phone: (+354) 515 4000
byko@byko.is

MHG Verstum ehf

Vikurhvafi 8
203 Kópavogur
Phone: (+354) 544 4656

India

B K RAMAN AND CO
Plot No. 165, Industrial Area,
Phase-2, Ram Darbar
Chandigarh
160002 India
Phone: (+91) 98140 06530
raman@jaganhardware.com

Iraq

Alshiemal Alakhbar Company
Al-Faysaliyah, Near Estate Bank
Mosul
Phone: (+964) 78 18 18 46 75

Ireland

Lifey Distributors Ltd.
309 NW Business Park, Ballycoolen
15 Dublin
Phone: (+353) 1 824 2600
info@lifeyd.com

Israel

HAGARIN LTD.
2 Nahal Harif St.
8122201 Yavne
internet@hagarin.co.il
Phone: (+972) 8-932-0400

Italy

Husqvarna Italia S.p.A.
Centro Direzionale Planum
Via del Lavoro 2, Scala B
22036 ERBA (CO)
Phone: (+39) (0) 31 4147700
ventas.italia@it.husqvarna.com

Japan

Husqvarna Zenoah Co. Ltd. Japan
1-9 Minamidai, Kawagoe
350-1165 Saitama
Japan
gardena-jp@husqvarnagroup.com

Kazakhstan

ТОО "Ламад"
Russian
Адрес: Казахстан, г. Алматы,
ул. Тажибаевой, 155/1
Тел.: (+7) (727) 355 64 00
(+7) (700) 355 64 00
lamed@lamed.kz

Kazakh

Мекен-жайы: Қазақстан,
Алматы қ.,
көш. Тажибаевой, 155/1
Тел.: (+7) (727) 355 64 00
(+7) (700) 355 64 00
lamed@lamed.kz

Kuwait

Palms Agro Production Co
Al Rai- Fourth Ring Road – Block 56.
P.O Box: 1976 Safat
13020 Al-Rai
Phone: (+965) 24 73 07 45
info@palms-kw.com

Kyrgyzstan

ООsО Алые Макп
Av. Molodaya Guardia 83
720014 Bishkek
Phone: (+996) 312 322115

Latvia

Husqvarna Latvija SIA
Ulbrokas 19A
LV-1021 Riga
info@gardena.lv

Lebanon

Technomec
Safra Highway (Beirut – Tripoli) Center
622 Mezher Bldg.
P.O.Box 215
Jounieh
Phone: (+961) 9 853527 /
(+961) 3 855481
tecnomec@idm.net.lb

Lithuania

UAB Husqvarna Lietuva
Ateities pl. 77C
LT-52104 Kaunas
info@gardena.lt

Luxembourg

Magasins Jules Neuberg
39, rue Jacques Stas
Luxembourg-Gasperich 2549
Case Postale No. 12
Luxembourg 2010
Phone: (+352) 40 14 01
api@neuberg.lu

Malaysia

Glomedic International Sdn Bhd
Jalan Ruang No. 30
Shah Alam, Selangor
40150 Malaysia
Phone: (+60) 3-7734 7997
oase@glomedic.com.my

Malta

I.V. Portelli & Sons Ltd.
85, 86, Triq San Pawl
Rabat - RB1 1240
Phone: (+356) 2145 4289

Mauritius

Espace Maison Liée
La City Trianon, St Jean
Quatre Bornes
Phone: (+230) 460 85 85
digital@espacemaison.mu

Mexico

AFOSA
Av. Lopez Mateos Sur # 5019
Col. La Calma 45070
Zapopan, Jalisco, Mexico
Phone: (+52) 33 3818-3434
isolis@afosa.com.mx

Moldova

Convel SRL
Republica Moldova,
mun. Chisinau,
sos. Muncesti 284
Phone: (+373) 22 857 126
www.convel.md

Mongolia

Soyolj Gardening Shop
Namiin Rd
Ulaanbaatar
14230 Mongolia
Phone: +976 7777 5080
soyolj@magincet.mn

Morocco

Proekip
64 Rue de la Participation
Cassablanca-Roches Noires
20303 Morocco
Phone: (+212) 661342107
hicham.hafani@proekip.ma

Netherlands

Husqvarna Nederland B.V.
GARDENA Division
Postbus 50131
1305 AC ALMERE
Phone: (+31) 36 521 00 10
info@gardena.nl

Neth. Antilles

Jonka Enterprises N.V.
Sta. Rosa Weg 196
P.O. Box 8200
Curaçao
Phone: (+599) 9 767 66 55
info@jonka.com

New Zealand

Husqvarna New Zealand Ltd.
PO Box 76-437
Manukau City 2241
Phone: (+64) (0) 9 9202410
support.nz@husqvarna.co.nz

North Macedonia

Sinpeks d.o.o.
Ul. Kravarski Pat Bb
7000 Bitola
Phone: (+389) 47 20 85 00
sinpeks@mt.net.mk

Norway

Husqvarna Norge AS
Gardena Division
Trøskerveien 36
1708 Sarpsborg
info@gardena.no

Northern Cyprus

Mediterranean Home & Garden
No 150 Alsanack, Karaoglanoglu
Caddesi Girne
Phone: (+90) 392 821 33 80
info@medgardener.com

Oman

General Development Services
PO 1475, PC - 111
Seeb
111 Oman
Phone: 96824582816
gdsoman@gdsoman.com

Paraguay

Agrofield SRL
AV. CHOFERES DEL CHACO
1449 C/25 DE MAYO
Asunción
Phone: (+595) 21 608 656
consultas@agrofield.com.py

Peru

Sieras y Herramientas Forestal SAC
Av. Las Gaviotas 833, Chorrillos
Lima
Phone: (+51) 1 2 52 02 52
supervisorventas@siersac.com
www.siersac.com

Philippines

Royal Dragon Traders Inc
10 Linaw Street, Barangay
Saint Peter Quezon City
1114 Philippines
Phone: (+63) 2 7426893
aida.fernandez@rdti.com.ph

Poland

Gardena Service Center Vrbo
c/o Husqvarna Manufacturing CZ
s.r.o. Jesenická 146
79326 Vrbo pod Pradedem
Czech Republic
Phone: (22) 336 78 90
servis@gardena.pl

Portugal

Husqvarna Portugal, SA
Lagoa - Albarraque
2635 - 595 Rio de Mouro
Phone: (+351) 21 922 85 30
Fax: (+351) 21 922 85 36
info@gardena.pt

Romania

Madex International Srl
Soseau Odai 117 - 123,
RO 013603 Bucuresti, S1
Phone: (+40) 21 352 7603
madex@ines.ro

Russia / Россия

000 „Хускварна“
141400, Московская обл.,
г. Химки,
улица Ленинградская,
владение 39, стр.6
Бизнес Центр
„Химки Бизнес Парк“,
помещение 0B02_04
http://www.gardena.ru

Saudi Arabia

SACO
Takhassusi Main Road P.O. Box:
86387 Riyadh 12863
40011 Saudi Arabia
Phone: (966) 11 482 8877
webmaster@saco-ksa.com

Serbia

Domel d.o.o.
Slobodana Đurića 21
11000 Belgrade
Phone: (+381) 11 409 57 12
office@domel.rs

Singapore

Hy-Ray PRIVATE LIMITED
40 Jalan Pemimpin
#02-08 Tat Ann Building
Singapore 577185
Phone: (+65) 6253 2277
info@hyray.com.sg

Slovak Republic

Gardena
Service Center Vrbo
c/o Husqvarna
Manufacturing CZ s.r.o.
Jesenická 146
79326 Vrbo pod Pradedem
Phone: 0800 154044
servis@gardena.sk

Slovenia

Husqvarna Austria GmbH
Industriezeile 36
4010 Linz
Phone: (+43) 732 77 01 01-485
service.gardena@husqvarnagroup.com

South Africa

Husqvarna South Africa (Pty) Ltd
Lifestyle Business Park –
Ground Floor Block A Cnr
Boyers Naude Drive & Ysterhout
Road Randburg Ridge, Randburg
Phone: (+27) 10 015 5750
service@gardena.co.za

South Korea

Kyung Jin Trading Co., Ltd
8F Haengbok Building, 210,
Gangnam-Daero 137-891 Seoul
Phone: (+82) 2 574 6300
kjh@kjh.co.kr

Spain

Husqvarna España S.A.
Calle de Rivas nº 10
28052 Madrid
Phone: (+34) 91 708 05 00
atencioncliente@gardena.es

Sri Lanka

Hunter & Company Ltd.
130 Front Street
Colombo
Phone: 94-11 232 81 71
hunters@eureka.lk

Suriname

Deto Handelmaatschappij N.V.
Kernkampweg 72-74
P.O. Box: 12782
Paramaribo
Suriname
Phone: (+597) 43 80 50
info@deto.sr

Sweden

Husqvarna AB /
GARDENA Sverige
Drottningatan 2
561 82 Huskvarna
Sverige
Phone: (+46) (0) 36-14 60 02
service@gardena.se

Switzerland / Schweiz

Husqvarna Schweiz AG
Consumer Products
Industriestrasse 10
5506 Mägenwil
Phone: (+41) (0) 62 887 37 90
info@gardena.ch

Taiwan

Hong Ying Trading Co., Ltd.
No. 46 Wu-Kun-Wu Road
New Taipei City
Phone: (+886) (02) 2298 1486
salesgd1@7friends.com.tw

Tajikistan

ARIERS JV LLC
39, Ayni Street, 734024
Dushanbe, Tajikistan

Thailand

Spica Co. Ltd
243/2 Onnuch Rd., Prawat
Bangkok
10250 Thailand
Phone: (+66) (0)2721 7373
surapong@spica-siam.com

Tunisia

Société du matériel agricole et maritime
Nouveau port de pêche de Sfax Bp 33
Sfax 3065
Phone: (+216) 98 419047/
(+216) 74 497614
commercial@smamtunisia.com

Türkiye

Dest Bahçe
Yunus Mah. Adil Sk. No:3
Kartal
İstanbul
34873 Türkiye
Phone: (+90) 216 389 39 39

Turkmenistan

I.E. Orazmuhammedov Nurmuhammet
80 Ataturk, BERKARAR Shopping Center,
Ground floor, A77b,
Ashgabat 744000
TURKMENISTAN
Phone: (+993) 12 468859
Mob: (+993) 62 222887
info@jayhymat.com /
bekgiyev@jayhymat.com /
www.jayhymat.com

UAE

Al-Futtaim ACE Company
L.L.C Building, Al Rebat Street
Festival City, Dubai
7880 UAE
Phone: (+971) 4 206 6700
ace@alfuttaim.ae

Ukraine / Україна

AT „Альцест“
вул Петропавлівська 4
08310, Київська обл.
Києво-Святошинський р-н. с.
Петропавлівська Борщаківка Україна
Тел.: (+38) 0 800 503 000

Uruguay

FELI SA
Entre Rios 1083
11800 Montevideo
Phone: (+598) 22 03 18 44
info@felisa.com.uy

Uzbekistan

AGROHOUSE MChJ
O'zbekiston, 111112
Toshkent viloyati
Toshkent tumani
Hasanboy OFY, Tuy yoqasida
Phone: (+998) 93-5414141 /
(+998)-71-2096868
info@agro.house
www.agro.house

Vietnam

Vision Joint Stock Company
BT1-17, Khu biet thu –
Khu Doan ngoai giao Nguyen Xuan Khoat
Xuan Dinh, Bac Tu Liem
Hanoi, Vietnam
Phone: (+8424)-38462833/34
quynhnm@visionjsc.com.vn

Zimbabwe

Cutting Edge
159 Citroen Rd, Msasa
Harare
Phone: (+263) 8677 008685
sales@cuttingedge.co.zw

19005-20.962.02/0424
© GARDENA Manufacturing GmbH
D-89079 Ulm
http://www.gardena.com