



Č.v. 19005

**cs** **Návod k obsluze**  
**smart Gateway**

---

1. BEZPEČNOSTNÍ POKYNY.....	4
2. FUNKCE.....	5
3. UVEDENÍ DO PROVOZU .....	6
4. OBSLUHA .....	14
5. ÚDRŽBA .....	16
6. SKLADOVÁNÍ.....	16
7. ODSTRAŇOVÁNÍ CHYB.....	17
8. TECHNICKÁ DATA.....	18
9. ZÁRUKA/SERVIS.....	19
10. LIKVIDACE.....	20

## Překlad originálních pokynů.



Z bezpečnostních důvodů nesmějí výrobek používat děti, mladiství do 16-ti let a osoby, které nejsou seznámeny s tímto návodem na provoz. Osoby s omezenými fyzickými nebo psychickými schopnostmi smí tento výrobek používat pouze pod dohledem oprávněné osoby nebo když s ním byly seznámeny. Děti musí být pod dozorem, aby bylo zajištěno, že si s výrobkem nehrají. Produkt nikdy nepoužívejte, pokud jste unavení nebo nemocní nebo pod vlivem drog, alkoholu nebo léků.

### **Využití odpovídající určenému účelu:**

Zařízení **smart Gateway (chytrá brána) GARDENA** je určeno k automatickému řízení produktů smart system pomocí aplikace **GARDENA smart App** na soukromých domácích a hobby zahradách.

Zařízení **GARDENA smart Gateway** se nastavuje a ovládá pomocí aplikace **GARDENA smart App**.

## DŮLEŽITÉ!

**Přečtěte pečlivě tento návod na použití a uchovejte ho pro opětovné přečtení.**



### **NEBEZPEČÍ!** **Nebezpečí udušení!**

Menší díly mohou být snadno spolknuty. Při použití polyetylénových sáčků hrozí malým dětem nebezpečí udušení.

→ Děti se musí během montáže zdržovat v dostatečné vzdálenosti.



### **NEBEZPEČÍ!** **Riziko srdeční zástavy!**

Tento výrobek vytváří během provozu elektromagnetické pole. Toto elektromagnetické pole může ovlivnit fungování aktivních nebo pasivních lékařských přístrojů (např. kardiostimulátorů), což může mít za následek vážná nebo smrtelná zranění.

→ Před použitím tohoto výrobku se poradte se svým lékařem a s výrobcem implantovaného přístroje.

→ Po použití výrobku odpojte síťovou zástrčku od elektrické zásuvky.

Produkt neotvírat.

Produkt provozujte jen ve vnitřních prostorech.

Zabraňte vlivu vlhkosti, prachu a také slunečního nebo jiného zdroje tepelného záření.

Rádiový přenos může být rušen cizími vlivy, jako např. elektromotory nebo vadnými elektrickými přístroji.

Dosah rádiového přenosu může být v budovách (např. kvůli železobetonovým stěnám) nebo ve venkovním prostředí (např. kvůli vysoké vlhkosti vzduchu) omezen.

Produkt používejte jen s přiloženým příslušenstvím.

Síťový díl zastrčený v zásuvce chránit před vlhkostí.

Produkt lze provozovat pouze v teplotním rozsahu 0 °C až +40 °C.

Pro připojení produktu k externím produktům venku nepoužívejte žádný kabel.

Rádiová anténa a Wi-Fi anténa s malým dosahem jsou v produktu vestavěny.

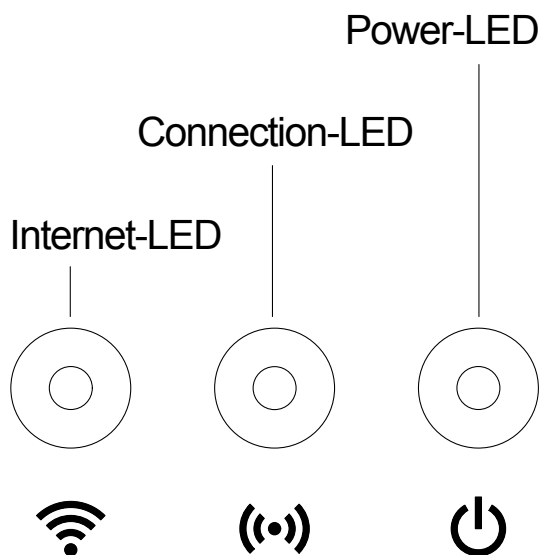
Nepoužívat ve sklepě nebo v blízkosti kovových desek nebo motorů.

Napájení prostřednictvím sítě Ethernet není možné.

Produkt musí být napájen pomocí ES1 (SELV) Limited Power Source.

## 2. FUNKCE

### LED-kontroly:



- ① **Internet-LED:**
- Zelená:** spojeno s routrem a serverem
  - Žlutá:** mód hotspot – není spojeno s routrem
  - Červená:** nepřipojeno
  - Červená blikající:** spojeno s routrem; není spojeno se serverem
- ② **Spojovací-LED:**
- Bliká zeleně:** přijímána data
  - Bliká žlutě:** vysílána data
- ③ **Power-LED:**
- Zelená:** připojeno k síti
  - Zelená blikající:** proces bootování
  - Žlutá:**
    1. Provádí se tovární reset
    2. Chyba (potřebný nový start)
  - Žlutá blikající:** update software
  - Červená:** závažná chyba (potřebný nový start)

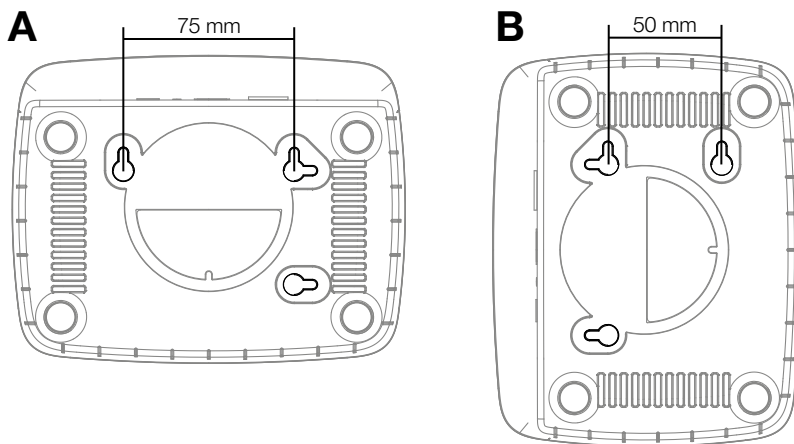
### 3. UVEDENÍ DO PROVOZU

#### *Rozsah dodávky:*

- smart Gateway
- Síťový díl
- kabel LAN

#### *Montáž na stěnu (na přání):*

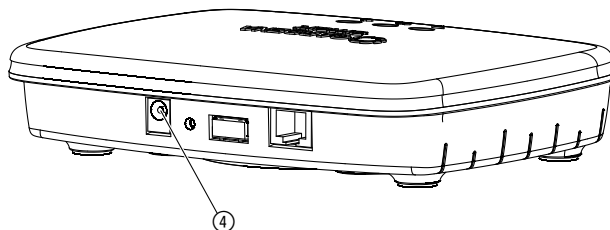
Oba šrouby (nejsou součástí dodávky) k zavěšení gateway musí být umístěny ve vodorovné vzdálenosti **A** 75 mm/ svisle ve vzdálenosti **B** 50 mm a průměr hlavy šroubu smí být maximálně 8 mm.



1. Šrouby zašroubujte do stěny ve vzdálenostech **A** 75 mm/**B** 50 mm.
2. Bránu gateway zavěste.

## Uvedení smart Gateway do provozu:

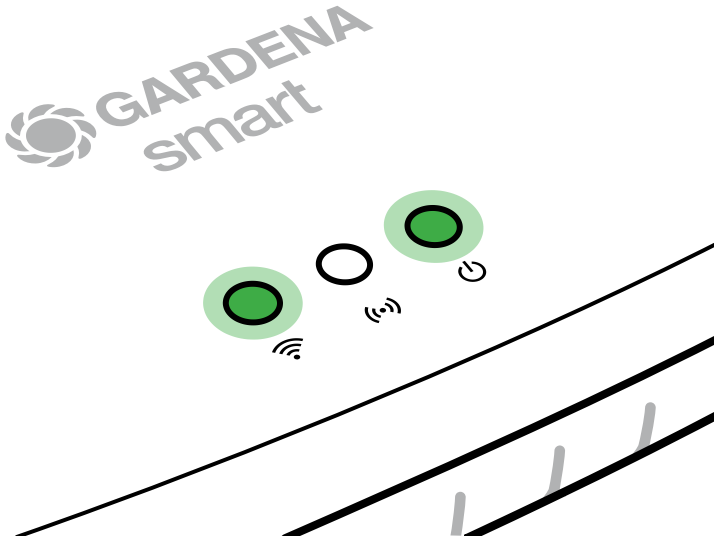
Pro instalaci gateway je potřebné internetové připojení. Gateway lze k internetu připojit pomocí LAN nebo Wi-Fi.



1. Síťovou nabíječku zastrčte do síťové zásuvky.
2. Zastrčte kabel od nabíječky do zásuvky ④ v bráně gateway.
3. Vyberte jednu ze dvou možností:  
Připojit pomocí kabelu LAN/připojit pomocí Wi-Fi sítě.

## Připojení kabelem LAN (doporučeno):

1. Propojte gateway pomocí přiloženého kabelu LAN s Vaším routem. *Software Vaší gateway se nyní aktualizuje. Tento proces může trvat až 15 minut (v závislosti na internetovém připojení). Jakmile svítí LED diody internet a power trvale zeleně, byla gateway úspěšně aktualizována. Nyní lze gateway integrovat.*



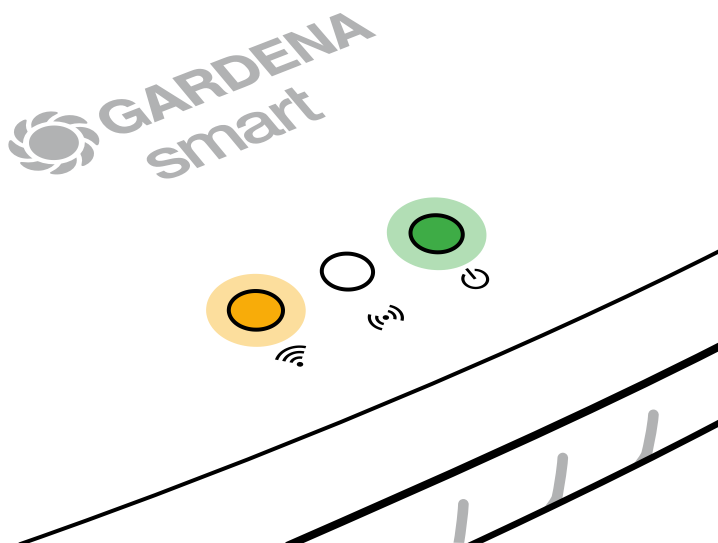
2. Stáhněte si aplikaci **GARDENA smart App** z obchodu App Store (Apple) nebo Google Play.
3. Postupujte podle pokynů aplikace.



## Připojení pomocí Wi-Fi sítě:

Pokud není brána gateway ani připojena k routeru pomocí kabelu LAN, ani k jiné Wi-Fi síti, připraví gateway automaticky asi 1 až 2 minuty po startu konfigurační síť.

**Konfigurační síť je aktivována, jakmile začne internet-LED svítit trvale žlutě.**



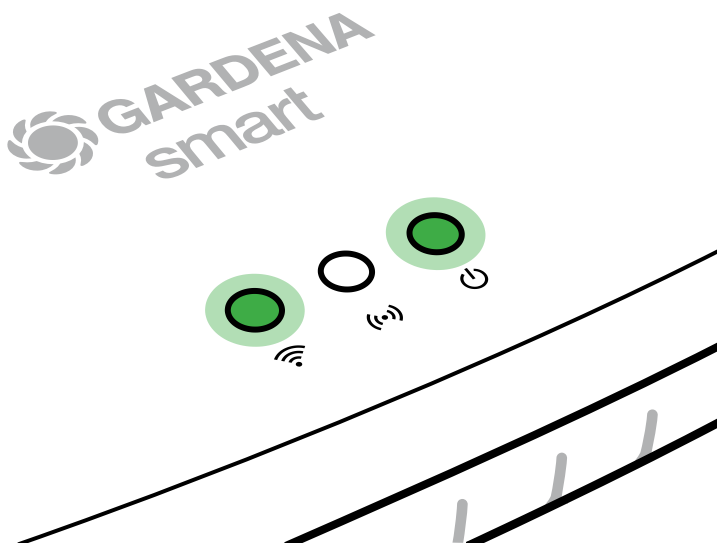
Konfigurační síť zůstane aktivní po dobu 15 minut. Po uplynutí 15 minut (nebo pokud byla gateway dříve konfigurována na Wi-Fi síť, která již není k dispozici), lze konfigurační síť opět aktivovat krátkým stlačením tlačítka reset ⑦.

## Konfigurace Wi-Fi sítě s přístrojem iOS (iPhone, iPad):

Počkejte až bude internet-LED svítit trvale žlutě (konfigurační síť je aktivována).

1. Spusťte aplikaci **Apple Home App** (ta je standardně na Vašem mobilním přístroji iOS).
2. Vyberte „Přidat přístroj“.
3. Oskenujte etiketu HomeKit **na spodní straně gateway**.
4. Počkejte až internet-LED svítí trvale zeleně.

*Software Vaší gateway se nyní aktualizuje. Tento proces může trvat až 15 minut (v závislosti na internetovém připojení). Jakmile svítí LED diody internet a power trvale zeleně, byla gateway úspěšně aktualizována. Nyní lze gateway integrovat.*

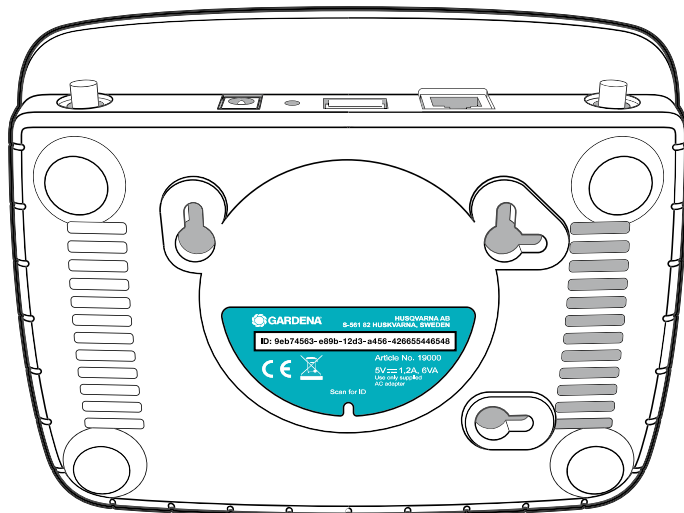


5. Stáhněte si aplikaci **GARDENA smart App** z obchodu App Store (Apple).
6. Postupujte podle pokynů aplikace.

## Konfigurace Wi-Fi sítě s jiným přístrojem:

Počkejte až bude internet-LED svítit trvale žlutě (konfigurační síť je aktivována).

Pro vytvoření připojení pomocí Wi-Fi potřebujete ID Vašeho zařízení gateway. Gateway ID je uvedeno na nálepce na spodní straně gateway. Kromě toho potřebujete heslo pro Vaši Wi-Fi síť.



1. Vytvořte spojení s konfigurační sítí GARDENA. Za tímto účelem přejděte na svém smartfonu, tabletu nebo počítači na nastavení Wi-Fi. *Tam by se mělo zařízení gateway zobrazit jako dostupná síť Wi-Fi. Název sítě začíná textem „GARDENA\_config“.*
2. Spusťte URL:  
<http://10.0.0.1>  
na Vašem přednostním internetovém prohlížeči.  
*Nyní se nacházíte v rozhraní gateway.*

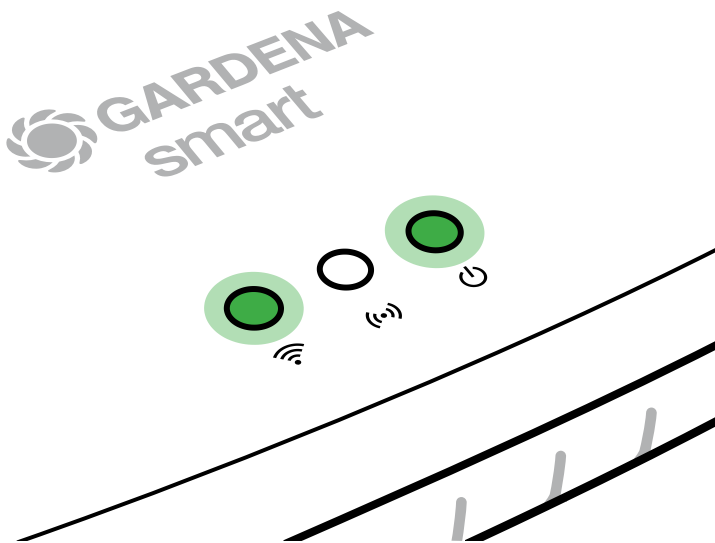
Gateway ID: 9eb74563-e89b-12d3-a456-426655446548

Password Gateway Interface:  
9eb74563

3. Přihlaste se pomocí hesla z prvních osmi čísel ID Vaší gateway (viz obrázek).

**Gateway-ID se nachází na spodní straně gateway.**

4. Ve volbě **Wi-Fi síť** vyberte Vaši domácí Wi-Fi síť.  
*Přitom připojte gateway k internetu.*
5. Zadejte heslo Vaší síť a potvrďte Vaše nastavení. Počkejte až internet-LED svítí trvale zeleně.  
*Software Vaší gateway se nyní aktualizuje. Tento proces může trvat až 15 minut (v závislosti na internetovém připojení). Jakmile svítí LED diody internet a power trvale zeleně, byla gateway úspěšně aktualizována. Nyní lze gateway integrovat.*



6. Stáhněte si aplikaci **GARDENA smart App** z obchodu Google Play.
7. Postupujte podle pokynů aplikace.

**Pozor:** Protože konfigurační síť GARDENA nedisponuje vlastním přístupem k internetu, může dojít k tomu, že Váš přístroj konfigurační síť GARDENA opět opustí, resp. zobrazí chybové hlášení. V takovém případě musíte na Vašem přístroji povolit, aby bylo zachováno spojení i bez přístupu k internetu.

Dbejte na to, že Váš prohlížeč musí mít aktivovány cookies a JavaScript, jinak nelze stránku zobrazit. Internet explorer nepodporuje spojení s gateway.

## 4. OBSLUHA

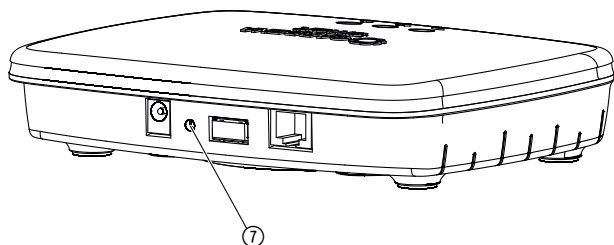
---

### *Ovládání pomocí aplikace GARDENA smart App:*

Pomocí aplikace **GARDENA smart App** můžete řídit všechny produkty systému **GARDENA smart system** odkudkoli a kdykoli. Bezplatná aplikace **GARDENA smart App** je k dispozici v obchodech App Store (Apple) a Google Play.

Zajistěte, aby bylo uvedení **smart Gateway** do provozu (viz 3. UVEDENÍ DO PROVOZU) úspěšně dokončeno, dříve než ji zahrnete do aplikace. Všechny výrobky **GARDENA smart system** můžete integrovat prostřednictvím aplikace. Postupujte podle pokynů v aplikaci.

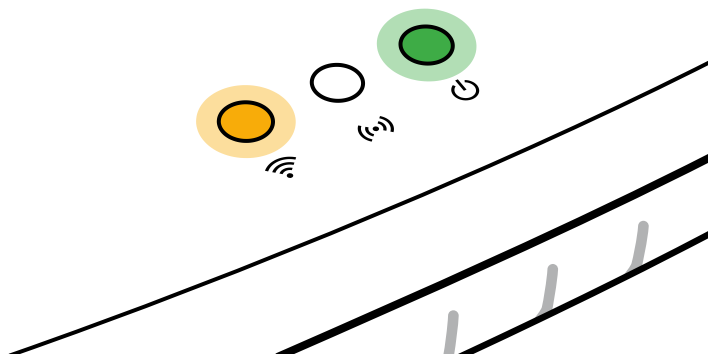
## Obnova továrního nastavení:



Smart Gateway je resetována na stav továrního nastavení. Funkci reset použijte, pokud například Chcete Vaši bránu gateway připojit do jiné sítě Wi-Fi.

1. Odpojte gateway od elektrické sítě.
2. Přidržte tlačítko reset ⑦, připojte gateway opět k elektrické síti a počkejte, až začne power-LED svítit žlutě.
3. Tlačítko reset ⑦ pusťte a počkejte, až začne power-LED svítit zeleně.

 GARDENA  
smart



## 5. ÚDRŽBA

---

### *Čištění gateway:*

Nesmí být používány žádné žíravé nebo drhnoucí čisticí prostředky.

→ **Gateway čistit vlhkým hadrem (nepoužívat žádná ředidla).**

## 6. SKLADOVÁNÍ

---

### *Vyřazení z provozu:*

**Produkt musí být uchováván mimo dosah dětí.**

→ Pokud není produkt používán, neskladujte ho venku.



## 7. ODSTRAŇOVÁNÍ CHYB

---

### **Problém:**

Internet-LED bliká červeně.

### **Možná příčina:**

Brána gateway se nespojila s potřebnými porty.

### **Náprava:**

Spojení vycházející z gateway musí mít možnost spojit se s následujícími porty na internetu a/nebo ve Vašem routru. (Za normálních okolností není třeba provádět žádné změny konfigurace, tento seznam slouží jako doporučení pro pokročilé uživatele.):

- 53 TCP / UDP (DNS)
- 67/68 UDP (DHCP)
- 123 TCP / UDP (NTP)
- 80 TCP (HTTP)
- 443 TCP (HTTPS)

Pokud se vyskytnou jakékoli závady, některé často kladené dotazy najdete na tomto odkazu:

**[www.gardena.com](http://www.gardena.com)**

### **POZNÁMKA:**

Opravy smí provádět pouze servisní centra GARDENA a odborní prodejci, kteří jsou firmou GARDENA autorizováni.

→ V případě jiných poruch se prosím obraťte na servisní centrum GARDENA.

## 8. TECHNICKÁ DATA

<i>smart Gateway</i>	<b>Jednotka</b>	<b>Hodnota (č.v. 19005-20)</b>
<b>Provozní teplota (vnitřní prostor)</b>	°C	0 až +40
<b>Interní SRD (radiová anténa s krátkým dosahem)</b>		
<b>Frekvenční rozsah</b>	MHz	863 – 870
<b>Maximální vysílací výkon</b>	mW	25
<b>Dosah ve volném prostoru</b>	m (asi)	100
<b>Wi-Fi</b>		
<b>Frekvenční rozsah</b>	MHz	2400 – 2483,5
<b>Maximální vysílací výkon</b>	mW	100
<b>Podporované standardy</b>		IEEE 802.11b/g/n
<b>Ethernet</b>		
<b>Port</b>		1 LAN port via RJ45 socket
<b>Datové spojení</b>		Standard Ethernet 10/100 Base-T
<b>Síťový díl</b>		
<b>Síťové napětí</b>	V (AC)	100 – 240
<b>Síťová frekvence</b>	Hz	50 – 60
<b>Max. výstupní napětí</b>	V (DC)	5
<b>Jmenovitý výstupní proud</b>	A	1
<b>Příkon jednotky gateway</b>	V (DC) / A	5 / 1
<b>Rozměry (Š x V x H)</b>	mm	57 x 128 x 58
<b>Hmotnost</b>	g	120

### **Prohlášení o shodě:**

Tímto GARDENA Manufacturing GmbH prohlašuje, že rádiová zařízení (typ 19005) odpovídají směrnici 2014/53/EU.

Úplný text prohlášení o shodě je k dispozici na následující internetové adrese:

**[www.gardena.com](http://www.gardena.com)**

## 9. ZÁRUKA/SERVIS

---

### 9.1 Registrace výrobku:

Zaregistrujte svůj výrobek na adrese [gardena.com/registration](https://www.gardena.com/registration).

### 9.2 Servis:

Aktuální kontaktní informace pro náš servis naleznete na zadní straně a online:

Česká republika: <https://www.gardena.com/cz/podpora/podpora/kontakt/>

## 10. LIKVIDACE

---

(podle směrnice 2012/19/EU)



Produkt nesmí být likvidován spolu s běžným domácím odpadem. Musí být likvidován podle platných místních ekologických předpisů.

### **DŮLEŽITÉ!**

Likvidujte produkt prostřednictvím Vašeho místního recyklačního sběrného místa.

## Software Open Source:

Tento přístroj obsahuje software Open Source. Společnost GARDENA na vyžádání dodá kopii odpovídajícího kompletního zdrojového kódu pro autorsky chráněné software Open Source použité v tomto produktu, pro které je taková nabídka vyžadována jejich příslušnými licencemi. Tato nabídka platí až tři roky po zakoupení produktu pro každého, kdo získá tyto informace. Pro získání zdrojového kódu napište prosím anglicky, německy nebo francouzsky na:

**[smart.open.source@husqvarnagroup.com](mailto:smart.open.source@husqvarnagroup.com)**

## Ochranné známky:

Apple a logo Apple jsou ochranné známky společnosti Apple Inc. registrované ve Spojených státech a dalších zemích. App Store je značka služby společnosti Apple Inc. registrovaná ve Spojených státech a dalších zemích.

Google a logo Google Play jsou ochranné známky společnosti Google LLC.

Další ochranné známky a obchodní názvy patří příslušným vlastníkům.

## Deutschland / Germany

GARDENA Manufacturing GmbH  
Central Service  
Hans-Lorenser-Straße 40  
D-89079 Ulm  
Produktfragen:  
(+49) 731 490-123  
Reparaturen:  
(+49) 731 490-290  
www.gardena.com/de/kontakt

## Albania

KRAFT SHPK  
Autostrada Tirane-Durres  
Km 7  
1051 Tirane  
Phone: (+355) 69 877 7821  
info@kraft.al

## Argentina

ROBERTO C. RUMBO S.R.L.  
Predio Norlog  
Lote 7  
Benavidez, ZC: 1621  
Buenos Aires  
Phone: (+54) 11 5263-7862  
ventas@rumbosrl.com.ar

## Armenia

AES Systems LLC  
Marshal Babajanyan Avenue 56/2  
0022 Yerevan  
Phone: (+374) 60 651 651  
massishanyan@icloud.com

## Australia

Husqvarna Australia Pty. Ltd.  
Locked Bag 5  
Central Coast BC  
NSW 2252  
Phone: (+61) (0) 2 4352 7400  
customer.service@husqvarna.com.au

## Austria / Österreich

Husqvarna Austria GmbH  
Industriezeile 36  
4010 Linz  
Tel.: (+43) 732 77 01 01-485  
www.gardena.com/at/service/beratung/  
kontakt/

## Azerbaijan

Proqres Xüsusi Firması  
Aliyar Aliyev 212, Baku, Azerbaijan  
Sales: +994 70 326 07 14  
After-sales: +994 77 326 07 14  
www.progress-garden.az  
info@progress-garden.az

## Bahrain

M.H. Al-Mahroos  
BUILDING 208, BLOCK 356,  
ROAD 328  
Sahiyia  
Phone: +973 1740 8090  
almahroos@almahroos.com

## Belarus / Беларусь

ООО «Мастер Гарден»  
220118, г. Минск,  
улица Шаранговича, дом 7а  
Тел. (+375) 17 257 00 33  
mg@mastergarden.by

## Belgium

Husqvarna Belgium nv  
Gardena Division  
Leuvensesteenweg 542  
Planet II E  
1930 Zaventem  
België

## Bosnia / Herzegovina

Silk Trade d.o.o.  
Poslovna Zona Vila Br. 20  
Phone: (+387) 61 165 593  
info@silktrade.com.ba

## Brazil

Nordtech Maquinas e Motores Ltda.  
Avenida Juscelino Kubitschek  
de Oliveira Curitiba  
3003 Brazil  
Phone: (+55) 41 3595-9600  
contato@nordtech.com.br  
www.nordtech.com.br

## Bulgaria

AGROLAND България АД  
бул. 8 Декември, № 13  
Офис 5  
1700 Студентски град  
София  
Тел.: (+359) 24 66 6910  
info@agroland.eu

## Canada / USA

GARDENA Canada Ltd.  
125 Edgeware Road  
Unit 15 A  
Brampton L6Y 0P5  
ON, Canada  
Phone: (+1) 905 792 93 30  
gardena.customerservice@  
husqvarnagroup.com

## Chile

REPRESENTACIONES JCE S.A.  
AV. DEL VALLE NORTE 857 PISO 4  
HUECHURABA, SANTIAGO, CHILE  
Phone: (+56) 2 2414 2600  
contacto@jce.cl

## China

Husqvarna (Shanghai)  
Management Co., Ltd.  
富世华 (上海) 管理有限公司  
3F, Beng Square B,  
No 207, Song Hong Rd.,  
Chang Ning District,  
Shanghai, PRC. 200335  
上海市长宁区淞虹路207号明  
基广场B座3楼, 邮编: 200335

## Colombia

Equipos de Toyoma Colombia SAS  
Cra. 68 D No 25 B 86 Of. 618  
Edificio Torre Central  
Bogota  
Phone: +57 (1) 703 95 20 /  
+57 (1) 703 95 22  
serviciocliente@toyoma.com.co  
www.toyoma.com.co

## Costa Rica

Exim CIA Costa Rica  
Calle 25A, B\*, Montelegre  
Zapote  
San José  
Costa Rica  
Phone: (+506) 2221-5654  
(+506) 2221-5659  
eximcostarica@gmail.com

## Croatia

Husqvarna Austria GmbH  
Industriezeile 36  
4010 Linz  
Phone: (+43) 732 77 01 01-485  
service.gardena@husqvarnagroup.com

## Cyprus

Pantelis Papadopoulos S.A.  
92 Athlone Avenue  
Athens  
10442 Greece  
Phone: (+30) 21 0519 3100  
info@papadopoulos.com.gr

## Czech Republic

Gardena  
Service Center Vrbo  
c/o Husqvarna  
Manufacturing CZ s.r.o.  
Jesenická 146  
79326 Vrbo pod Pradedem  
Phone: 800 100 425  
servis@gardena.cz

## Denmark

GARDENA DANMARK  
Lajrvej 19, st.  
3500 Værlose  
Tlf.: (+45) 70 26 47 70  
gardenack@husqvarnagroup.com  
www.gardena.com/dk

## Dominican Republic

BOSQUESA, S.R.L.  
Carretera Santiago Licey  
Km. 5 ½  
Esquina Copal II  
Santiago De Los Caballeros  
51000 Dominican Republic  
Phone: (+1) 809-562-0476  
contacto@bosquesa.com.do

## Egypt

Universal Agencies Co  
26, Abdel Hamid Lotfy St.  
Giza  
Phone: (+20) 3 761 57 57

## Estonia

Husqvarna Eesti OÜ  
Valdeku 132  
EE-11216 Tallinn  
info@gardena.ee

## Finland

Oy Husqvarna Ab  
Juurakkotie 5 B 2  
01510 Vantaa  
www.gardena.fi

## France

Husqvarna France  
9/11 Allée des pierres mayettes  
92635 Gennevilliers Cedex  
France  
http://www.gardena.com/fr  
N° AZUR: 0 810 00 78 23  
(Prix d'un appel local)

## Georgia

Transporter LLC  
#70, Beliashtvili street  
0159 Tbilisi, Georgia  
Number: (+995) 322 14 71 71  
info@transporter.com.ge  
www.transporter.com.ge

## Service Address and Importer to Great Britain

Husqvarna UK Ltd  
Preston Road  
Aycliffe Industrial Park  
Newton Aycliffe  
County Durham  
DL5 6UP  
Phone: (+44) (0) 344 844 4558  
info.gardena@husqvarna.co.uk

## Greece

Π.ΠΑΠΑΔΟΠΟΥΛΟΣ ΑΕΒΕ  
Λεωφ. Αθηνών 92  
Αθήνα  
T.K.104 42  
ΕΜΜΕΑ  
Τηλ. (+30) 210 5193 100  
info@papadopoulos.com.gr

## Hong Kong

Tung Tai Company  
151-153 Hoi Bun Road  
Kwun Tong, Kowloon  
Hong Kong  
Phone: (+852) 3583 1662  
admin@tungtaico.com

## Hungary

Husqvarna Magyarország Kft.  
Ezred u. 1-3  
1044 Budapest  
Phone: (+36) 1 251-4161  
vevoszolgalat.husqvarna@husqvarna.hu

## Iceland

BYKO ehf.  
Skemmuvegi 2a  
200 Kópavogur  
Phone: (+354) 515 4000  
byko@byko.is

## Malaysia

MHG Verslun ehf  
Vikurhvafi 8  
203 Kópavogur  
Phone: (+354) 544 4656

## India

B K RAMAN AND CO  
Plot No. 165, Industrial Area,  
Phase-2, Ram Darbar  
Chandigarh  
160002 India  
Phone: (+91) 98140 06530  
raman@jaganhardware.com

## Iraq

Alshiemal Alakhbar Company  
Al-Faysaliyah, Near Estate Bank  
Mosul  
Phone: (+964) 78 18 18 46 75

## Ireland

Lifey Distributors Ltd.  
309 NW Business Park, Ballycoolen  
15 Dublin  
Phone: (+353) 1 824 2600  
info@lifeyd.com

## Israel

HAGARIN LTD.  
2 Nahal Harif St.  
8122201 Yavne  
internet@hagarin.co.il  
Phone: (+972) 8-932-0400

## Italy

Husqvarna Italia S.p.A.  
Centro Direzionale Planum  
Via del Lavoro 2, Scala B  
22036 ERBA (CO)  
Phone: (+39) (0) 31 4147700  
ventas.italia@it.husqvarna.com

## Japan

Husqvarna Zenoah Co. Ltd. Japan  
1-9 Minamidai, Kawagoe  
350-1165 Saitama  
Japan  
gardena-jp@husqvarnagroup.com

## Kazakhstan

TOO "Лампад"  
Russian  
Адрес: Казахстан, г. Алматы,  
ул. Тажибаевой, 155/1  
Тел.: (+7) (727) 355 64 00  
(+7) (700) 355 64 00  
lamed@lamed.kz

## Kazakh

Мекен-жайы: Қазақстан,  
Алматы қ.,  
көш. Тажибаевой, 155/1  
Тел.: (+7) (727) 355 64 00  
(+7) (700) 355 64 00  
lamed@lamed.kz

## Kuwait

Palms Agro Production Co  
Al Rai- Fourth Ring Road – Block 56.  
P.O.Box: 1976 Safat  
13020 Al-Rai  
Phone: (+965) 24 73 07 45  
info@palms-kw.com

## Kyrgyzstan

ООсО Алые Мани  
Av. Molodaya Guardia 83  
720014 Bishkek  
Phone: (+996) 312 322115

## Latvia

Husqvarna Latvija SIA  
Ulbrokas 19A  
LV-1021 Riga  
info@gardena.lv

## Lebanon

Technomec  
Safra Highway (Beirut – Tripoli) Center  
622 Mezher Bldg.  
P.O.Box 215  
Jounieh  
Phone: (+961) 9 853527 /  
(+961) 3 855481  
tecnomec@idm.net.lb

## Lithuania

UAB Husqvarna Lietuva  
Ateities pl. 77C  
LT-52104 Kaunas  
info@gardena.lt

**Luxembourg**

Magasins Jules Neuberg  
39, rue Jacques Stas  
Luxembourg-Gasperich 2549  
Case Postale No. 12  
Luxembourg 2010  
Phone: (+352) 40 14 01  
api@neuberg.lu

**Malaysia**

Glomedic International Sdn Bhd  
Jalan Ruang No. 30  
Shah Alam, Selangor  
40150 Malaysia  
Phone: (+60) 3-7734 7997  
oase@glomedic.com.my

**Malta**

I.V. Portelli & Sons Ltd.  
85, 86, Triq San Pawl  
Rabat - RB1 1240  
Phone: (+356) 2145 4289

**Mauritius**

Espace Maison Liée  
La City Trianon, St Jean  
Quatre Bornes  
Phone: (+230) 460 85 85  
digital@espacemaison.mu

**Mexico**

AFOSA  
Av. Lopez Mateos Sur # 5019  
Col. La Calma 45070  
Zapopan, Jalisco, Mexico  
Phone: (+52) 33 3818-3434  
isolis@afosa.com.mx

**Moldova**

Convel SRL  
Republica Moldova,  
mun. Chisinau,  
sos. Muncesti 284  
Phone: (+373) 22 857 126  
www.convel.md

**Mongolia**

Soyolj Gardening Shop  
Namiin Rd  
Ulaanbaatar  
14230 Mongolia  
Phone: +976 7777 5080  
soyolj@magincet.mn

**Morocco**

Proekip  
64 rue de la Participation  
Cassablanca-Roches Noires  
20303 Morocco  
Phone: (+212) 661342107  
hicham.hafani@proekip.ma

**Netherlands**

Husqvarna Nederland B.V.  
GARDENA Division  
Postbus 50131  
1305 AC ALMERE  
Phone: (+31) 36 521 00 10  
info@gardena.nl

**Neth. Antilles**

Jonka Enterprises N.V.  
Sta. Rosa Weg 196  
P.O. Box 8200  
Curaçao  
Phone: (+599) 9 767 66 55  
info@jonka.com

**New Zealand**

Husqvarna New Zealand Ltd.  
PO Box 76-437  
Manukau City 2241  
Phone: (+64) (0) 9 9202410  
support.nz@husqvarna.co.nz

**North Macedonia**

Sinpeks d.o.o.  
Ul. Kravarski Pat Bb  
7000 Bitola  
Phone: (+389) 47 20 85 00  
sinpeks@mt.net.mk

**Norway**

Husqvarna Norge AS  
Gardena Division  
Trøskerveien 36  
1708 Sarpsborg  
info@gardena.no

**Northern Cyprus**

Mediterranean Home & Garden  
No 150 Alsanack, Karaoglanoglu  
Caddesi Girne  
Phone: (+90) 392 821 33 80  
info@medgardener.com

**Oman**

General Development Services  
PO 1475, PC - 111  
Seeb  
111 Oman  
Phone: 96824582816  
gdsoman@gdsoman.com

**Paraguay**

Agrofield SRL  
AV. CHOFERES DEL CHACO  
1449 C/25 DE MAYO  
Asunción  
Phone: (+595) 21 608 656  
consultas@agrofield.com.py

**Peru**

Sierras y Herramientas Forestal SAC  
Av. Las Gaviotas 833, Chorrillos  
Lima  
Phone: (+51) 1 2 52 02 52  
supervisorventas1@siersac.com  
www.siersac.com

**Philippines**

Royal Dragon Traders Inc  
10 Linaw Street, Barangay  
Saint Peter Quezon City  
1114 Philippines  
Phone: (+63) 2 7426893  
aida.fernandez@rdti.com.ph

**Poland**

Gardena Service Center Vrbo  
c/o Husqvarna Manufacturing CZ  
s.r.o. Jesenická 146  
79326 Vrbo pod Pradedem  
Czech Republic  
Phone: (22) 336 78 90  
servis@gardena.pl

**Portugal**

Husqvarna Portugal, SA  
Lagoa - Albarraque  
2635 - 595 Rio de Mouro  
Phone: (+351) 21 922 85 30  
Fax: (+351) 21 922 85 36  
info@gardena.pt

**Romania**

Madex International Srl  
Soseaua Odaii 117 - 123,  
RO 013603 Bucuresti, S1  
Phone: (+40) 21 352 7603  
madex@ines.ro

**Russia / Россия**

000 „Хускварна“  
141400, Московская обл.,  
г. Химки,  
улица Ленинградская,  
владение 39, стр.6  
Бизнес Центр  
„Химки Бизнес Парк“,  
помещение 0B02\_04  
http://www.gardena.ru

**Saudi Arabia**

SACO  
Takhassusi Main Road P.O. Box:  
86387 Riyadh 12863  
40011 Saudi Arabia  
Phone: (966) 11 482 8877  
webmaster@saco-ksa.com

**Al Futtaim Pioneer Trading**

5147 Al Farooq Dist.  
Riyadh 7991  
Phone: (+971) 4 206 6700  
Owais.Khan@alfuttaim.com

**Serbia**

Domel d.o.o.  
Slobodana Đurića 21  
11000 Belgrade  
Phone: (+381) 11 409 57 12  
office@domel.rs

**Singapore**

Hy-Ray PRIVATE LIMITED  
40 Jalan Pemimpin  
#02-08 Tat Ann Building  
Singapore 577185  
Phone: (+65) 6253 2277  
info@hyray.com.sg

**Slovak Republic**

Gardena  
Service Center Vrbo  
c/o Husqvarna  
Manufacturing CZ s.r.o.  
Jesenická 146  
79326 Vrbo pod Pradedem  
Phone: 0800 154044  
servis@gardena.sk

**Slovenia**

Husqvarna Austria GmbH  
Industriezeile 36  
4010 Linz  
Phone: (+43) 732 77 01 01-485  
service.gardena@husqvarnagroup.com

**South Africa**

Husqvarna South Africa (Pty) Ltd  
Lifestyle Business Park –  
Ground Floor Block A Cnr  
Boyers Naude Drive & Ysterhout  
Road Randburg Ridge, Randburg  
Phone: (+27) 10 015 5750  
service@gardena.co.za

**South Korea**

Kyung Jin Trading Co., Ltd  
8F Haengbok Building, 210,  
Gangnam-Daero 137-891 Seoul  
Phone: (+82) 2 574 6300  
kjh@kjh.co.kr

**Spain**

Husqvarna España S.A.  
Calle de Rivas nº 10  
28052 Madrid  
Phone: (+34) 91 708 05 00  
atencioncliente@gardena.es

**Sri Lanka**

Hunter & Company Ltd.  
130 Front Street  
Colombo  
Phone: 94-11 232 81 71  
hunters@eureka.lk

**Suriname**

Deto Handelmaatschappij N.V.  
Kernkampweg 72-74  
P.O. Box: 12782  
Paramaribo  
Suriname  
Phone: (+597) 43 80 50  
info@deto.sr

**Sweden**

Husqvarna AB /  
GARDENA Sverige  
Drottningatan 2  
561 82 Huskvarna  
Sverige  
Phone: (+46) (0) 36-14 60 02  
service@gardena.se

**Switzerland / Schweiz**

Husqvarna Schweiz AG  
Consumer Products  
Industriestrasse 10  
5506 Mägenwil  
Phone: (+41) (0) 62 887 37 90  
info@gardena.ch

**Taiwan**

Hong Ying Trading Co., Ltd.  
No. 46 Wu-Kun-Wu Road  
New Taipei City  
Phone: (+886) (02) 2298 1486  
salesgd1@7friends.com.tw

**Tajikistan**

ARIERS JV LLC  
39, Ayni Street, 734024  
Dushanbe, Tajikistan

**Thailand**

Spica Co. Ltd  
243/2 Onnuch Rd., Prawat  
Bangkok  
10250 Thailand  
Phone: (+66) (0)2721 7373  
surapong@spica-siam.com

**Tunisia**

Société du matériel agricole et maritime  
Nouveau port de pêche de Sfax Bp 33  
Sfax 3065  
Phone: (+216) 98 419047/  
(+216) 74 497614  
commercial@smamtunisia.com

**Türkiye**

Dest Bahçe  
Yunus Mah. Adil Sk. No:3  
Kartal  
İstanbul  
34873 Türkiye  
Phone: (+90) 216 389 39 39

**Turkmenistan**

I.E. Orazmuhammedov Nurmuhamet  
80 Ataturk, BERKARAR Shopping Center,  
Ground floor, A77b,  
Ashgabat 744000  
TURKMENISTAN  
Phone: (+993) 12 468859  
Mob: (+993) 62 222887  
info@jayhymat.com /  
bekgiyev@jayhymat.com /  
www.jayhymat.com

**UAE**

Al-Futtaim ACE Company  
L.L.C Building, Al Rebat Street  
Festival City, Dubai  
7880 UAE  
Phone: (+971) 4 206 6700  
ace@alfuttaim.ae

**Ukraine / Україна**

AT „Альцест“  
вул Петропавлівська 4  
08130, Київська обл.  
Києво-Святошинський р-н. с.  
Петропавлівська Борщаківка Україна  
Тел.: (+38) 0 800 503 000

**Uruguay**

FELI SA  
Entre Rios 1083  
11800 Montevideo  
Phone: (+598) 22 03 18 44  
info@felisa.com.uy

**Uzbekistan**

AGROHOUSE MChJ  
O'zbekiston, 111112  
Toshkent viloyati  
Toshkent tumani  
Hasanboy OFY, Tuy yoqasida  
Phone: (+998) 93-5414141 /  
(+998)-71-2096868  
info@agro.house  
www.agro.house

**Vietnam**

Vision Joint Stock Company  
BT1-17, Khu biet thu –  
Khu Doan ngoai giao Nguyen Xuan Khoat  
Xuan Dinh, Bac Tu Liem  
Hanoi, Vietnam  
Phone: (+8424)-38462833/34  
quynhnm@visionjsc.com.vn

**Zimbabwe**

Cutting Edge  
159 Citroen Rd, Msasa  
Harare  
Phone: (+263) 8677 008685  
sales@cuttingedge.co.zw

19005-20.962.02/0424

© GARDENA Manufacturing GmbH  
D-89079 Ulm  
http://www.gardena.com