



**It** **Eksploataavimo instrukcija**  
**smart Gateway**

---

1. SAUGOS NURODYMAI .....	4
2. FUNKCIJA .....	5
3. PALEIDIMAS Į EKSPLOATACIJĄ .....	6
4. NAUDOJIMAS .....	15
5. TECHNINĖ PRIEŽIŪRA .....	17
6. LAIKYMAS .....	17
7. GEDIMŲ ŠALINIMAS .....	18
8. TECHNINIAI DUOMENYS .....	19
9. GARANTIJA/SERVISAS .....	20
10. ŠALINIMAS .....	21



Saugumo sumetimais šiuo gaminiu draudžiama naudotis vaikams ir paaugliams iki 16 metų amžiaus bei asmenims, nesusipažinusiems su šia eksploataavimo instrukcija. Neįgalūs asmenys gali naudotis gaminiu tik jei yra prižiūrimi arba apmokyti atsakingo asmens. Vaikus reikia prižiūrėti, kad būtų užtikrinta, jog jie nežaidžia su gaminiu. Niekada nenaudokite gaminiu pavargę, sergantys ar apsvaigę nuo alkoholio, narkotikų ar vaistų.

### ***Naudojimas pagal paskirtį:***

**GARDENA išmanusis šliuzas „smart Gateway“** skirtas išmaniosios sistemos „smart system“ gaminiams automatiškai valdyti išmaniosios sistemos mobiliąja programėle **„GARDENA smart App“** privačiame namų ir mėgėjų sode.

**Išmanusis šliuzas „GARDENA smart Gateway“** nustatomas ir valdomas išmaniosios sistemos mobiliąjoje programėlėje **„GARDENA smart App“**.

# 1. SAUGOS NURODYMAI

## SVARBU!

**Prašom atidžiai perskaityti eksploataavimo instrukciją ir ją išsaugoti, kad galėtumėte dar kartą perskaityti.**



### **PAVOJUS!** **Uždusimo pavojus!**

Mažomis dalimis galima greitai užspringti. Dėl plastikinio maišelio mažiems vaikams kyla uždusimo pavojus.

→ Todėl surinkimo metu maži vaikai turi būti kuo toliau nuo jūsų.



### **PAVOJUS!** **Širdies sustojimo pavojus!**

Šis gaminys veikdamas sukuria elektromagnetinį lauką. Šis elektromagnetinis laukas gali turėti įtakos aktyvių arba pasyvių implantų (pvz., širdies stimuliatorių) veikimui, o tai gali sukelti sunkių arba mirtinų sužalojimų.

→ Prieš naudodami šį gaminį, pasitarkite su savo gydytoju arba implanto gamintoju.

→ Baigę naudoti gaminį, nuo sieninio elektros lizdo atjunkite maitinimo kištuką.

Neatidarykite gaminio.

Naudokite gaminį tik su kartu pristatytais priedais.

Įkištą maitinimo šaltinį saugokite nuo drėgmės.

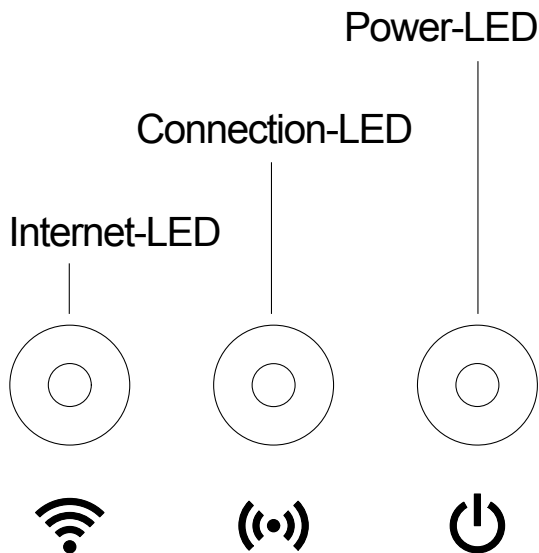
Gaminį galima eksploatuoti, kai temperatūra yra nuo 0 °C iki +40 °C .

Nenaudokite kabelių gaminiui sujungti su išoriniais gaminiais lauke.

Gaminyje yra įmontuotos mažojo nuotolio radijo ryšio antenos ir WLAN ryšio antenos.

Elektros srovės tiekimas LAN kabeliu negalimas.

### Šviesos diodo indikatorius:



#### Interneto šviesos diodas:

**Žalias:**

sujungta su maršrutizatoriumi ir serveriu

**Geltonas:**

Konfigūravimo režimas – nesujungta su maršrutizatoriumi

**Raudonas:**

nesujungta

**Raudonas, mirksintis:**

sujungta su maršrutizatoriumi;  
nesujungta su serveriu



#### Ryšio šviesos diodas:

**Žalias, mirksintis:**

gauna duomenis

**Geltonas, mirksintis:**

siunčia duomenis



#### Elektros srovės šviesos diodas:

**Žalias:**

prijungta prie tinklo

**Žalias, mirksintis:**

„Boot“ (įkrovos) procesas

**Geltonas:**

- vykdomas „Factory Reset“  
(grąžinimas į gamyklinius nustatymus)
- klaida (reikia paleisti iš naujo)

**Geltonas, mirksintis:**

programinės įrangos atnaujinimas

**Raudonas:**

sunki klaida (reikia paleisti iš naujo)

### 3. PALEIDIMAS Į EKSPLOATACIJĄ

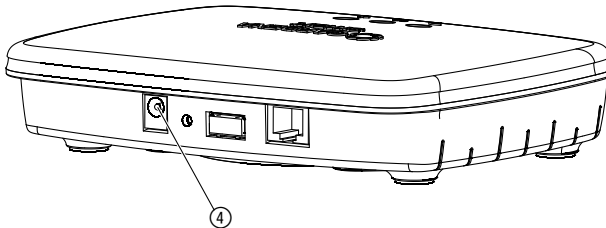
#### Tiekimo apimtis:

- „Gateway“ vienetas
- Maitinimo šaltinis
- LAN kabelis

#### Išmaniojo šliuzo „smart Gateway“ įmontuosios programinės įrangos atnaujinimas:

Kad būtų galima įdiegti „gateway“, reikalingas interneto ryšys.

Kad galėtumėte naudotis visomis „gateway“ funkcijomis, rekomenduojame atnaujinti įmontuotąją programinę įrangą.



1. Įkiškite kištukinį maitinimo šaltinį į elektros tinklo lizdą.
2. Įkiškite maitinimo šaltinio kabelį į „gateway“ kištuko lizdą ④.
3. Sujunkite „gateway“ su savo maršrutizatoriumi pristatytu LAN kabeliu.  
*Dabar atnaujinama Jūsų „gateway“ įmontuotoji programinė įranga.  
Šis procesas gali užtrukti 15 minučių (priklausomai nuo interneto ryšio).  
Kai tik interneto šviesos diodas ir elektros srovės šviesos diodas pradeda nuolat šviesti žalia spalva, „gateway“ yra sėkmingai atnaujintas.  
Dabar „gateway“ galite susieti su išmaniosios sistemos mobiliąja programėle „smart App“.  
Tam galite ir toliau naudoti LAN kabelį arba dabar susieti per WLAN.*

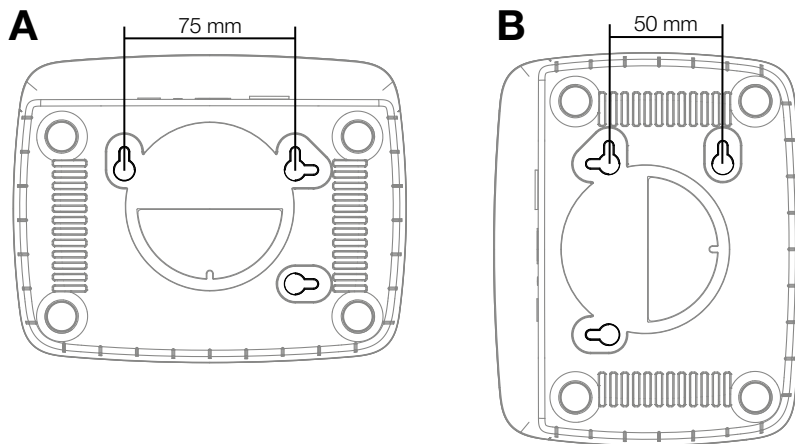
Dabar galite parinkti „gateway“ vietą.

## **Tinkama vieta šliuzui „gateway“:**

- Rekomenduojame įrengti „gateway“ šalia lango į sodą.
- Naudokite gaminį tiktai patalpose.
- Nenaudokite rūsyje arba šalia metalinių plokščių ar variklių.
- Išorinis poveikis, toks kaip, pvz., elektros varikliai ar sugadinti elektros prietaisai gali sutrikdyti perdavimą radijo ryšiu.
- Radijo ryšio veikimo zona pastatuose (dėl gelžbetonio sienų) arba lauke (dėl per didelės oro drėgmės) gali būti apribota.
- Venkite drėgmės ir dulkių poveikio bei saulės ar kito šiluminio spinduliavimo.

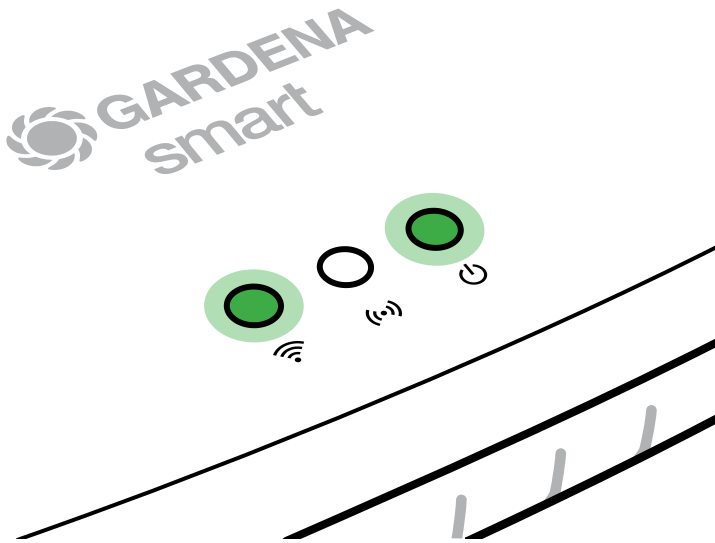
## „Gateway“ montavimas ant sienos (pasirinktinai):

Kad būtų galima pakabinti „gateway“, reikia įsukti abu varžtus (neįeina į tiekimo apimtį) 75 mm atstumu **A** horizontaliai/  
50 mm atstumu **B** vertikaliai. Varžtų galvutės skersmuo turi būti maks. 8 mm.



1. Įsukite varžtus į sieną 75 mm atstumu **A**/50 mm atstumu **B**.
2. Pakabinkite „gateway“.

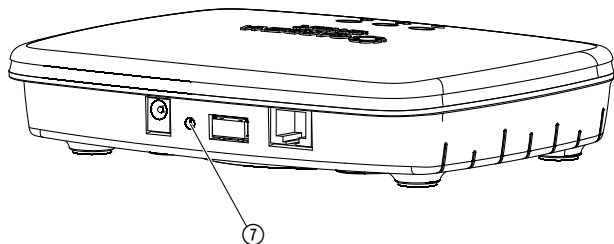




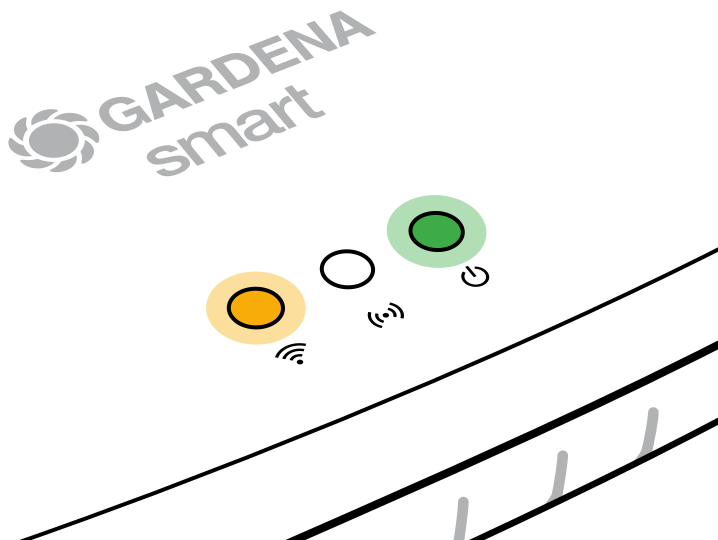
1. Atsisiųskite „**GARDENA smart App**“ programėlę iš „App Store“ („Apple“) arba „Google Play“.
2. Sekite nurodymus, esančius mobilijoje programėlėje.

## Sujungimas WLAN tinklu:

LAN kabelį reikia ištraukti, kad konfigūravimo tinklas būtų aktyvuotas (internetu šviesos diodas šviečia geltona spalva). Jei jis ir toliau šviečia raudona spalva, trumpai spustelėkite grįžties mygtuką ⑦.



**Konfigūravimo tinklas yra aktyvuotas tol, kol interneto šviesos diodas nuolat šviečia geltona spalva.**



Konfigūravimo tinklas yra aktyvuotas 15 minučių. Praėjus 15 minučių, galima vėl aktyvuoti konfigūravimo tinklą, trumpai spustelėjus grįžties mygtuką ⑦.

## WLAN tinklo konfigūravimas „iOS“ prietaisu („iPhone“, „iPad“):

1. Atsisiųskite „**GARDENA smart App**“ programėlę iš „App Store“ („Apple“).
2. Sekite nurodymus, esančius mobiliojoje programėlėje.

### „Apple HomeKit“ kodas yra ant „gateway“ apatinės pusės

### „Apple HomeKit“ kodo nėra ant „gateway“ apatinės pusės

1. Palaukite, kol interneto šviesos diodas pradeda nuolat šviesti geltona spalva (aktyvuotas konfigūravimo tinklas).

Jei interneto šviesos diodas šviečia raudona spalva, trumpai spustelėkite grįžties mygtuką, kad aktyvuotumėte konfigūravimo tinklą.

Atidarykite išmaniają mobiliąją programėlę „**GARDENA smart App**“ ir sekite nurodymus pirmam nustatymui.

2. Atidarykite mobiliąją programėlę „**Apple Home App**“ (ji yra standartiškai įdiegta jūsų mobiliajame „iOS“ prietaise).

Po to išmaniojoje mobiliojoje programėlėje „**GARDENA smart App**“ eikite į:

*Nustatymai* → *SmartHome*

Dabar Jums rodomi „Apple HomeKit“ nustatymo kodai.

3. Pasirinkite „*Susieti prietaisą*“.

Pasižymėkite šį kodą  
**(Informacija:** kodas nuolat išlieka toks pat ir galutinai priklauso Jūsų „gateway“).

### „Apple HomeKit“ kodas yra ant „gateway“ apatinės pusės

### „Apple HomeKit“ kodo nėra ant „gateway“ apatinės pusės

4. Nuskenaukite „HomeKit“ etiketę ant „gateway“ apatinės pusės.

Palaukite, kol interneto šviesos diodas pradeda nuolat šviesti geltona spalva (aktyvuotas konfigūravimo tinklas).

Jei interneto šviesos diodas šviečia raudona spalva, trumpai spustelėkite grįžties mygtuką, kad aktyvuotumėte konfigūravimo tinklą.

5. Palaukite, kol interneto šviesos diodas ir elektros srovės šviesos diodas pradeda nuolat šviesti žalia spalva.

Atidarykite mobiliąją programėlę **„Apple Home App“** (ji yra standartiškai įdiegta jūsų mobiliajame „iOS“ prietaise) ir sekite nurodymus:

- Pridėkite prietaisą
- Trūksta kodo arba negalima nuskenuoti
- Įveskite kodą rankiniu būdu

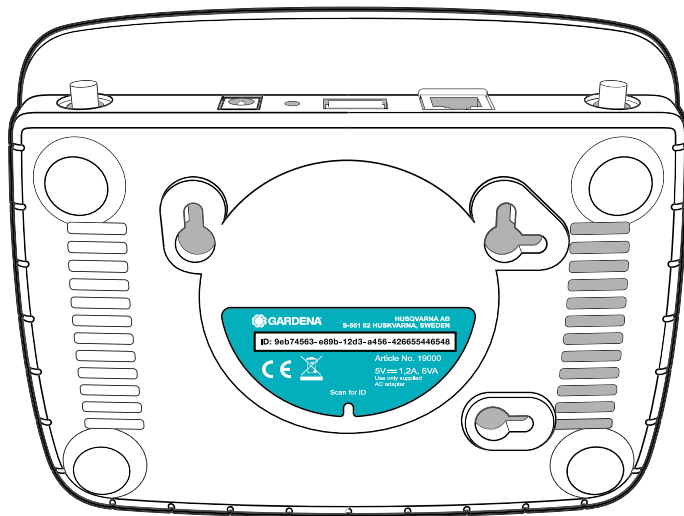
6. Dabar „gateway“ galima susieti su išmaniosios sistemos mobiliąją programėle **„GARDENA smart App“**.

Palaukite, kol interneto šviesos diodas ir elektros srovės šviesos diodas pradeda nuolat šviesti žalia spalva.

## WLAN tinklo konfigūravimas „Android“ prietaisu arba saityno mobiliąja programėle (<https://smart.gardena.com>) :

Palaukite, kol interneto šviesos diodas pradeda nuolat šviesti geltona spalva (aktyvuotas konfigūravimo tinklas).

Kad galėtumėte sukurti ryšį per WLAN, Jums reikalingas „Gateway ID“ (kodas). „Gateway ID“ rasite ant „gateway“ apatinės pusės. Be to, jums reikalingas jūsų WLAN tinklo slaptažodis.



1. Sukurkite ryšį su GARDENA konfigūravimo tinklu. Kad tai padarytumėte, savo išmaniajame telefone, planšetėje ar kompiuteryje eikite į WLAN nustatymus.  
*Dabar juose turi būti rodomas „gateway“ kaip esamas WLAN tinklas. Tinklo pavadinimas prasideda „GARDENA\_config.xxxx“.*
2. Prisijunkite prie šio tinklo.
3. Atidarykite URL:

<http://10.0.0.1>

norimoje interneto naršyklėje. (Atkreipkite dėmesį, kad naršyklės slapukai ir „JavaScript“ būtų aktyvuoti, nes kitaip puslapis negalės būti vaizduojamas. „Internet Explorer“ nepalaiko ryšio su „gateway“. Naudokitės kita naršykle, pvz., „Safari“ / „Google Chrome“.)

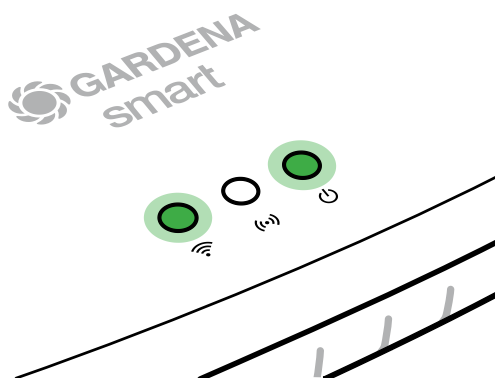
*Dabar esate „Gateway Interface“ (sąsajoje).*

it

Gateway ID: 9eb74563-e89b-12d3-a456-426655446548

Password Gateway Interface:  
9eb74563

4. Prisijunkite savo „Gateway ID“ pirmasiais aštuoniais ženklais, naudojamais kaip slaptažodis (žr. grafika). **„Gateway ID“ yra ant „gateway“ apatinės pusės.**
5. Pasirinkite **WLAN tinklo** nustatyme savo namų WLAN tinklą, per kurį „gateway“ norite sujungti su internetu.
6. Įveskite savo WLAN tinklo slaptažodį ir patvirtinkite savo nustatymą.
7. Palaukite, kol interneto šviesos diodas ir elektros srovės šviesos diodas pradeda nuolat šviesti žalia spalva.  
*Dabar „gateway“ galima susieti su GARDENA išmaniosios sistemos mobiliąja programėle „smart App“.*



**Dėmesio:** Kadangi GARDENA konfigūravimo tinklas pats neturi interneto prieigos, gali pasitaikyti, kad jūsų išmanusis telefonas/planšetė/kompiuteris automatiškai paliks GARDENA konfigūravimo tinklą ar rodys pranešimą apie klaidą. Tokiu atveju savo išmaniojo telefono/planšetės/kompiuterio nustatymuose turite leisti, kad ryšys būtų palaikomas ir be interneto prieigos.

## 4. NAUDOJIMAS

---

### *Valdymas išmaniosios sistemos mobiliąja programėle „GARDENA smart App“:*

„GARDENA smart App“ programa visus „GARDENA smart system“ gaminius galite valdyti bet kur ir bet kada. Nemokamą „GARDENA smart App“ programą galite atsisiųsti iš „App Store“ („Apple“) arba Google Play.

Visus „GARDENA smart system“ gaminius galite integruoti per programą. Kad tai pavyktų, vykdykite programoje pateikiamus nurodymus.

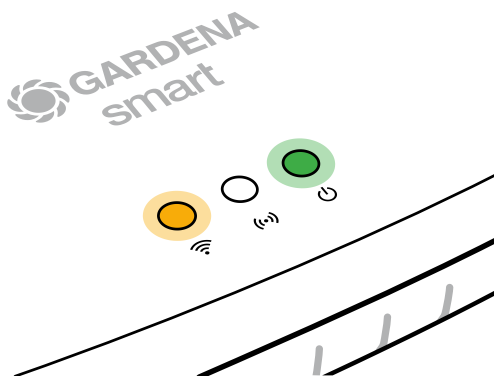
## Gamyklinių nustatymų atkūrimas:



Išmanusis šliuzas „smart Gateway“ grąžinamas į gamyklinius nustatymus (neištrinamas iš esamos GARDENA išmaniosios sistemos „smart system“ paskyros).

Grįžties funkciją galite naudoti, jei, pvz., savo „gateway“ norite susieti su nauju WLAN tinklu.

1. Atskirkite „gateway“ nuo elektros tinklo.
2. Laikykite nuspaudę grįžties mygtuką ⑦, prijungdami „gateway“ prie elektros tinklo, kol elektros srovės šviesos diodas pradės šviesti geltona spalva.
3. Atleiskite grįžties mygtuką ⑦ ir pradėkite eksploatuoti (žr. 3 skyr. PALEIDIMAS Į EKSPLOATACIJĄ).
4. Palaukite, kol elektros srovės šviesos diodas pradeda šviesti žalia spalva. Šis procesas gali užtrukti 15 minučių.





## 5. TECHNINĖ PRIEŽIŪRA

---

### **„Gateway“ valymas:**

Negalima naudoti šveitinančių arba šveičiamųjų valiklių.

→ „Gateway“ valykite drėgna šluoste (nenaudokite tirpiklių).

## 6. LAIKYMAS

---

### ***Naudojimo pabaiga***

**Gaminį laikykite vaikams neprieinamoje vietoje.**

→ Nelaikykite gaminio lauke, kai jo nenaudojate.

## 7. GEDIMŲ ŠALINIMAS

---

### **Problema**

Interneto šviesos diodas mirksi raudona spalva.

### **Galima priežastis**

„Gateway“ nepasiekia reikalingų prievadų.

### **Sutrikimo / gedimo pašalinimas**

Išeinantys „gateway“ ryšiai internete ir / ar jūsų maršrutizatoriuje turi pasiekti šiuos prievadus. (Paprastai konfigūracijos keisti nebūtina, šis sąrašas yra orientacinis ir skirtas patyrusiems naudotojams.):

- 53 TCP / UDP (DNS)
- 67/68 UDP (DHCP)
- 123 TCP / UDP (NTP)
- 80 TCP (HTTP)
- 443 TCP (HTTPS)

Jei susidurtumėte su gedimais, kelis dažnai užduodamus klausimus raskite pasinaudoję šia nuoroda:

**[www.gardena.com](http://www.gardena.com)**

### **PASTABA:**

Remontą gali atlikti tik GARDENA serviso centrai bei specializuoti prekybininkai, kuriuos įgaliojo firma GARDENA.

→ Kitų gedimų atveju kreipkitės į GARDENA serviso centrą.

## 8. TECHNINIAI DUOMENYS

<i>smart Gateway</i>	<b>Vienetas</b>	<b>Vertė</b>
<b>Darbinė temperatūra (viduje)</b>	°C	nuo 0 iki +40
<b>Vidaus SRD (mažojo nuotolio radijo ryšio įrenginiai)</b>		
<b>Dažnių diapazonas</b>	MHz	863 – 870
<b>Maksimali spinduliuotės galia</b>	mW	25
<b>Laisvos erdvės radijo ryšio veikimo nuotolis (apie)</b>	m	100
<b>WLAN</b>		
<b>Dažnių diapazonas</b>	MHz	2400 – 2483,5
<b>Maksimali spinduliuotės galia</b>	mW	100
<b>Palaikomi standartai</b>		IEEE 802.11b/g/n
<b>Eternetas</b>		
<b>Prievadas</b>		1 LAN port via RJ45 socket
<b>Duomenų ryšys</b>		Standartinis eternetas 10/100 Base-T
<b>Maitinimo šaltinis</b>		
<b>Tinklo įtampa</b>	V (AC)	100 – 240
<b>Tinklo dažnis</b>	Hz	50 – 60
<b>Maksimali išėjimo įtampa</b>	V (DC)	5
<b>Vardinė išėjimo srovė</b>	A	1
<b>„Gateway“ vieneto įėjimo galia</b>	V (DC) / A	5 / 1
<b>Matmenys (P x A x G)</b>	mm	57 x 128 x 58
<b>Svoris</b>	g	120

### **Atitikties deklaracija:**

GARDENA Manufacturing GmbH patvirtina, kad radijo ryšio įrenginių tipas (gaminys 19000/19005) atitinka Direktyvą 2014/53/ES.

Visą atitikties deklaracijos (-ų) tekstą galite rasti šiuo interneto adresu:

**[www.gardena.com](http://www.gardena.com)**

## 9. GARANTIJA/SERVISAS

---

### **9.1 Gaminio registracija:**

Užregistruokite gaminį svetainėje [gardena.com/registration](https://www.gardena.com/registration).

### **9.2 Servisas:**

Techninės priežiūros tarnybos kontaktinę informaciją rasite galiniame viršelyje ir internete:

Lietuva: <https://www.gardena.com/lt/pagalba/>

## 10. ŠALINIMAS

---

(Pagal Direktyvą 2012/19/ES)



Gaminio negalima šalinti su įprastomis buitinėmis atliekomis.  
Jį reikia šalinti pagal galiojančius vietinius aplinkosaugos reikalavimus.

### **SVARBU!**

Šalinkite gaminį vietiniame komunaliniame atliekų surinkimo ir perdirbimo punkte.

## **Gami „Open Source Software“ (atvirojo kodo programinė įranga):**

Šiame prietaise yra įdiegta „Open Source Software“. GARDENA siūlo, kad gavusi prašymą, pateiks visą atitinkamą šiam gaminiui naudojamų autorių teisių saugomų „Open Source Software“ paketų šaltinio kodo kopijas, kuriems atitinkamos licencijos reikalauja tokio pasiūlymo. Šis pasiūlymas galioja tris metus po gaminio įsigijimo visiems, kurie šią informaciją gauna. Kad gautumėte šaltinio kodą, rašykite anglų, vokiečių ar prancūzų kalbomis adresu:

**smart.open.source@husqvarnagroup.com**

## **Prekės ženklai:**

„Apple“ ir „Apple“ logotipas yra JAV ir kitose šalyse registruoti „Apple Inc.“ prekių ženklai. „App Store“ yra „Apple Inc.“ paslaugos ženklas, registruotas JAV ir kitose šalyse.

„Google“ ir „Google Play“ logotipas yra „Google LLC“ priklausantys prekių ženklai.

Kiti prekių ženklai ir prekių pavadinimai priklauso atitinkamiems savininkams.

## Deutschland / Germany

GARDENA Manufacturing GmbH  
Central Service  
Hans-Lorenser-Straße 40  
D-89079 Ulm  
Produktfragen:  
(+49) 731 490-123  
Reparaturen:  
(+49) 731 490-290  
www.gardena.com/de/kontakt

## Albania

KRAFT SHPK  
Autostrada Tirane-Durres  
Km 7  
1051 Tirane  
Phone: (+355) 69 877 7821  
info@kraft.al

## Argentina

ROBERTO C. RUMBO S.R.L.  
Predio Norlog  
Lote 7  
Benavidez, ZC: 1621  
Buenos Aires  
Phone: (+54) 11 5263-7862  
ventas@rumbosrl.com.ar

## Armenia

AES Systems LLC  
Marshal Babajanyan Avenue 56/2  
0022 Yerevan  
Phone: (+374) 60 651 651  
massishanyan@icloud.com

## Australia

Husqvarna Australia Pty. Ltd.  
Locked Bag 5  
Central Coast BC  
NSW 2252  
Phone: (+61) (0) 2 4352 7400  
customer.service@husqvarna.com.au

## Austria / Österreich

Husqvarna Austria GmbH  
Industriezeile 36  
4010 Linz  
Tel.: (+43) 732 77 01 01-485  
www.gardena.com/at/service/beratung/  
kontakt/

## Azerbaijan

Proqres Xüsusi Firması  
Aliyar Aliyev 212, Baku, Azerbaijan  
Sales: +994 70 326 07 14  
After-sales: +994 77 326 07 14  
www.progress-garden.az  
info@progress-garden.az

## Bahrain

M.H. Al-Mahroos  
BUILDING 208, BLOCK 356,  
ROAD 328  
Sahiyia  
Phone: +973 1740 8090  
almahroos@almahroos.com

## Belarus / Беларусь

ООО «Мастер Гарден»  
220118, г. Минск,  
улица Шаранговича, дом 7а  
Тел. (+375) 17 257 00 33  
mg@mastergarden.by

## Belgium

Husqvarna Belgium nv  
Gardena Division  
Leuvensesteenweg 542  
Planet II E  
1930 Zaventem  
België

## Bosnia / Herzegovina

Silk Trade d.o.o.  
Poslovna Zona Vila Br. 20  
Phone: (+387) 61 165 593  
info@silktrade.com.ba

## Brazil

Nordtech Maquinas e Motores Ltda.  
Avenida Juscelino Kubitschek  
de Oliveira Curitiba  
3003 Brazil  
Phone: (+55) 41 3595-9600  
contato@nordtech.com.br  
www.nordtech.com.br

## Bulgaria

AGROLAND България АД  
бул. 8 Декември, № 13  
Офис 5  
1700 Студентски град  
София  
Тел.: (+359) 24 66 6910  
info@agroland.eu

## Canada / USA

GARDENA Canada Ltd.  
125 Edgeware Road  
Unit 15 A  
Brampton L6Y 0P5  
ON, Canada  
Phone: (+1) 905 792 93 30  
gardena.customerservice@  
husqvarnagroup.com

## Chile

REPRESENTACIONES JCE S.A.  
AV. DEL VALLE NORTE 857 PISO 4  
HUECHURABA, SANTIAGO, CHILE  
Phone: (+56) 2 2414 2600  
contacto@jce.cl

## China

Husqvarna (Shanghai)  
Management Co., Ltd.  
富世华 (上海) 管理有限公司  
3F, Beng Square B,  
No 207, Song Hong Rd.,  
Chang Ning District,  
Shanghai, PRC. 200335  
上海市长宁区淞虹路207号明  
基广场B座3楼. 邮编: 200335

## Colombia

Equipos de Toyoma Colombia SAS  
Cra. 68 D No 25 B 86 Of. 618  
Edificio Torre Central  
Bogota  
Phone: +57 (1) 703 95 20 /  
+57 (1) 703 95 22  
serviciocliente@toyoma.com.co  
www.toyoma.com.co

## Costa Rica

Exim CIA Costa Rica  
Calle 25A, B\*, Montelegre  
Zapote  
San José  
Costa Rica  
Phone: (+506) 2221-5654  
(+506) 2221-5659  
eximcostarica@gmail.com

## Croatia

Husqvarna Austria GmbH  
Industriezeile 36  
4010 Linz  
Phone: (+43) 732 77 01 01-485  
service.gardena@husqvarnagroup.com

## Cyprus

Pantelis Papadopoulos S.A.  
92 Athloun Avenue  
Athens  
10442 Greece  
Phone: (+30) 21 0519 3100  
info@papadopoulos.com.gr

## Czech Republic

Gardena  
Service Center Vrbo  
c/o Husqvarna  
Manufacturing CZ s.r.o.  
Jesenická 146  
79326 Vrbo pod Pradedem  
Phone: 800 100 425  
servis@gardena.cz

## Denmark

GARDENA DANMARK  
Løjvej 19, st.  
3500 Værlose  
Tlf.: (+45) 70 26 47 70  
gardenack@husqvarnagroup.com  
www.gardena.com/dk

## Dominican Republic

BOSQUESA, S.R.L.  
Carretera Santiago Licey  
Km. 5 ½  
Esquina Copal II  
Santiago De Los Caballeros  
51000 Dominican Republic  
Phone: (+1) 809-562-0476  
contacto@bosquesa.com.do

## Egypt

Universal Agencies Co  
26, Abdel Hamid Lotfy St.  
Giza  
Phone: (+20) 3 761 57 57

## Estonia

Husqvarna Eesti OÜ  
Valdeku 132  
EE-11216 Tallinn  
info@gardena.ee

## Finland

Oy Husqvarna Ab  
Juurakkotie 5 B 2  
01510 Vantaa  
www.gardena.fi

## France

Husqvarna France  
9/11 Allée des pierres mayettes  
92635 Gennevilliers Cedex  
France  
http://www.gardena.com/fr  
N° AZUR: 0 810 00 78 23  
(Prix d'un appel local)

## Georgia

Transporter LLC  
#70, Beliashtvili street  
0159 Tbilisi, Georgia  
Number: (+995) 322 14 71 71  
info@transporter.com.ge  
www.transporter.com.ge

## Service Address and Importer to Great Britain

Husqvarna UK Ltd  
Preston Road  
Aycliffe Industrial Park  
Newton Aycliffe  
County Durham  
DL5 6UP  
Phone: (+44) (0) 344 844 4558  
info.gardena@husqvarna.co.uk

## Greece

Π.ΠΑΠΑΔΟΠΟΥΛΟΣ ΑΕΒΕ  
Λεωφ. Αθηνών 92  
Αθήνα  
T.K.104 42  
ΕΛΜΟΔΑ  
Τηλ. (+30) 210 5193 100  
info@papadopoulos.com.gr

## Hong Kong

Tung Tai Company  
151-153 Hoi Bun Road  
Kwun Tong, Kowloon  
Hong Kong  
Phone: (+852) 3583 1662  
admin@tungtaico.com

## Hungary

Husqvarna Magyarország Kft.  
Ezred u. 1 – 3  
1044 Budapest  
Phone: (+36) 1 251-4161  
vevoszolgaltat.husqvarna@husqvarna.hu

## Iceland

BYKO ehf.  
Skemmuvegi 2a  
200 Kópavogur  
Phone: (+354) 515 4000  
byko@byko.is

## MHG Verstun ehf

Vikurhvafi 8  
203 Kópavogur  
Phone: (+354) 544 4656

## India

B K RAMAN AND CO  
Plot No. 165, Industrial Area,  
Phase-2, Ram Darbar  
Chandigarh  
160002 India  
Phone: (+91) 98140 06530  
raman@jaganhardware.com

## Iraq

Alshiemal Alakhbar Company  
Al-Faysaliyah, Near Estate Bank  
Mosul  
Phone: (+964) 78 18 18 46 75

## Ireland

Lifey Distributors Ltd.  
309 NW Business Park, Ballycoolen  
15 Dublin  
Phone: (+353) 1 824 2600  
info@lifeyd.com

## Israel

HAGARIN LTD.  
2 Nahal Harif St.  
8122201 Yavne  
internet@hagarin.co.il  
Phone: (+972) 8-932-0400

## Italy

Husqvarna Italia S.p.A.  
Centro Direzionale Planum  
Via del Lavoro 2, Scala B  
22036 ERBA (CO)  
Phone: (+39) (0) 31 4147700  
assistenza.italia@it.husqvarna.com

## Japan

Husqvarna Zenoah Co. Ltd. Japan  
1-9 Minamidai, Kawagoe  
350-1165 Saitama  
Japan  
gardena-jp@husqvarnagroup.com

## Kazakhstan

ТОО "Ламда"  
Russian  
Адрес: Казахстан, г. Алматы,  
ул. Тажибаевой, 155/1  
Тел.: (+7) (727) 355 64 00  
(+7) (700) 355 64 00  
lamed@lamed.kz

## Kazakh

Мекен-жайы: Қазақстан,  
Алматы қ.,  
көш. Тажибаевой, 155/1  
Тел.: (+7) (727) 355 64 00  
(+7) (700) 355 64 00  
lamed@lamed.kz

## Kuwait

Palms Agro Production Co  
Al Rai- Fourth Ring Road – Block 56.  
P.O Box: 1976 Safat  
13020 Al-Rai  
Phone: (+965) 24 73 07 45  
info@palms-kw.com

## Kyrgyzstan

ООsO Alye Maki  
Av. Molodaya Guardia 83  
720014 Bishkek  
Phone: (+996) 312 322115

## Latvia

Husqvarna Latvija SIA  
Ulbrokas 19A  
LV-1021 Riga  
info@gardena.lv

## Lebanon

Technomec  
Safra Highway (Beirut – Tripoli) Center  
6.22 Mezher Bldg.  
P.O.Box 215  
Jounieh  
Phone: (+961) 9 853527 /  
(+961) 3 855481  
tecnomec@idm.net.lb

## Lithuania

UAB Husqvarna Lietuva  
Ateities pl. 77C  
LT-52104 Kaunas  
info@gardena.lt

## Luxembourg

Magasin Jules Neuberg  
39, rue Jacques Stas  
Luxembourg-Gasperich 2549  
Case Postale No. 12  
Luxembourg 2010  
Phone: (+352) 40 14 01  
api@neuberg.lu

## Malaysia

Glomedic International Sdn Bhd  
Jalan Ruang No. 30  
Shah Alam, Selangor  
40150 Malaysia  
Phone: (+60) 3-7734 7997  
oase@glomedic.com.my

## Malta

I.V. Portelli & Sons Ltd.  
85, 86, Triq San Pawl  
Rabat - RB1 1240  
Phone: (+356) 2145 4289

## Mauritius

Espace Maison Liée  
La City Trianon, St Jean  
Quatre Bornes  
Phone: (+230) 460 85 85  
digital@espacemaison.mu

## Mexico

AFOSA  
Av. Lopez Mateos Sur # 5019  
Col. La Calma 45070  
Zapopan, Jalisco, Mexico  
Phone: (+52) 33 3818-3434  
isolis@afosa.com.mx

## Moldova

Convel SRL  
Republica Moldova,  
mun. Chisinau,  
sos. Muncesti 284  
Phone: (+373) 22 857 126  
www.convel.md

## Mongolia

Soyolj Gardening Shop  
Namiin Rd  
Ulaanbaatar  
14230 Mongolia  
Phone: +976 7777 5080  
soyolj@magincet.mn

## Morocco

Proekip  
64 rue de la Participation  
Cassablanca-Roches Noires  
20303 Morocco  
Phone: (+212) 661342107  
hicham.hafani@proekip.ma

## Netherlands

Husqvarna Nederland B.V.  
GARDENA Division  
Postbus 50131  
1305 AC ALMERE  
Phone: (+31) 36 521 00 10  
info@gardena.nl

## Neth. Antilles

Jonka Enterprises N.V.  
Sta. Rosa Weg 196  
P.O. Box 8200  
Curaçao  
Phone: (+599) 9 767 66 55  
info@jonka.com

## New Zealand

Husqvarna New Zealand Ltd.  
PO Box 78-437  
Manukau City 2241  
Phone: (+64) (0) 9 9202410  
support.nz@husqvarna.co.nz

## North Macedonia

Sinpeks d.o.o.  
Ul. Kravarski Pat Bb  
7000 Bitola  
Phone: (+389) 47 20 85 00  
sinpeks@mt.net.mk

## Norway

Husqvarna Norge AS  
Gardena Division  
Trøskenveien 36  
1708 Sarpsborg  
info@gardena.no

## Northern Cyprus

Mediterranean Home & Garden  
No 150 Alsanack, Karaoglanoglu  
Caddesi Girne  
Phone: (+90) 392 821 33 80  
info@medgardener.com

## Oman

General Development Services  
PO 1475, PC - 111  
Seeb  
111 Oman  
Phone: 96824582816  
gdsoman@gdsoman.com

## Paraguay

Agrofield SRL  
AV. CHOFERES DEL CHACO  
1449 C/25 DE MAYO  
Asunción  
Phone: (+595) 21 608 656  
consultas@agrofield.com.py

## Peru

Sieras y Herramientas Forestal SAC  
Av. Las Gaviotas 833, Chorrillos  
Lima  
Phone: (+51) 1 2 52 02 52  
supervisorventas@siersac.com  
www.siersac.com

## Philippines

Royal Dragon Traders Inc  
10 Linaw Street, Barangay  
Saint Peter Quezon City  
1114 Philippines  
Phone: (+63) 2 7426893  
aida.fernandez@rdti.com.ph

## Poland

Gardena Service Center Vrbno  
c/o Husqvarna Manufacturing CZ  
s.r.o. Jesenická 146  
79326 Vrbno pod Pradedem  
Czech Republic  
Phone: (22) 336 78 90  
servis@gardena.pl

## Portugal

Husqvarna Portugal, SA  
Lagoa - Albarraque  
2635 - 595 Rio de Mouro  
Phone: (+351) 21 922 85 30  
Fax: (+351) 21 922 85 36  
info@gardena.pt

## Romania

Madex International Srl  
Soseaua Odaii 117 - 123,  
RO 013603 Bucuresti, S1  
Phone: (+40) 21 352 7603  
madex@ines.ro

## Russia / Россия

000 „Хускварна“  
141400, Московская обл.,  
г. Химки,  
улица Ленинградская,  
владение 39, стр.6  
Бизнес Центр  
„Химки Бизнес Парк“,  
помещение 0B02\_04  
http://www.gardena.ru

## Saudi Arabia

SACO  
Takhassusi Main Road P.O. Box:  
86387 Riyadh 12863  
40011 Saudi Arabia  
Phone: (966) 11 482 8877  
webmaster@saco-ksa.com

## At Fulltaim Pioneer Trading

5147 Al Farooq Dist.  
Riyadh 7991  
Phone: (+971) 4 206 6700  
Owais.Khan@alfuttaim.com

## Serbia

Domel d.o.o.  
Slobodana Đurića 21  
11000 Belgrade  
Phone: (+381) 11 409 57 12  
office@domel.rs

## Singapore

Hy-Ray PRIVATE LIMITED  
40 Jalan Pemimpin  
#02-08 Tat Ann Building  
Singapore 577185  
Phone: (+65) 6253 2277  
info@hyray.com.sg

## Slovak Republic

Gardena  
Service Center Vrbno  
c/o Husqvarna  
Manufacturing CZ s.r.o.  
Jesenická 146  
79326 Vrbno pod Pradedem  
Phone: 0800 154044  
servis@gardena.sk

## Slovenia

Husqvarna Austria GmbH  
Industriezeile 36  
4010 Linz  
Phone: (+43) 732 77 01 01-485  
service.gardena@husqvarnagroup.com

## South Africa

Husqvarna South Africa (Pty) Ltd  
Lifestyle Business Park –  
Ground Floor Block A Cnr  
Beyers Naude Drive & Ysterhout  
Road Randburg Ridge, Randburg  
Phone: (+27) 10 015 5750  
service@gardena.co.za

## South Korea

Kyung Jin Trading Co., Ltd  
8F Haengbok Building, 210,  
Gangnam-Daero 137-891 Seoul  
Phone: (+82) 2 574 6300  
kjh@kjh.co.kr

## Spain

Husqvarna España S.A.  
Calle de Rivas nº 10  
28052 Madrid  
Phone: (+34) 91 708 05 00  
atencioncliente@gardena.es

## Sri Lanka

Hunter & Company Ltd.  
130 Front Street  
Colombo  
Phone: 94-11 232 81 71  
hunters@eureka.lk

## Suriname

Deto Handelmaatschappij N.V.  
Kernkampweg 72-74  
P.O. Box: 12782  
Paramaribo  
Suriname  
Phone: (+597) 43 80 50  
info@deto.sr

## Sweden

Husqvarna AB /  
GARDENA Sverige  
Drottningstegen 2  
561 82 Huskvarna  
Sverige  
Phone: (+46) (0) 36-14 60 02  
service@gardena.se

## Switzerland / Schweiz

Husqvarna Schweiz AG  
Consumer Products  
Industriestrasse 10  
5506 Mägenwil  
Phone: (+41) (0) 62 887 37 90  
info@gardena.ch

## Taiwan

Hong Ying Trading Co., Ltd.  
No. 46 Wu-Kun-Wu Road  
New Taipei City  
Phone: (+886) (02) 2298 1486  
salesgd1@7friends.com.tw

## Tajikistan

ARIERS JV LLC  
39, Ayin Street, 734024  
Dushanbe, Tajikistan

## Thailand

Spica Co. Ltd  
243/2 Onnuch Rd., Prawat  
Bangkok  
10250 Thailand  
Phone: (+66) (0)2721 7373  
surapong@spica-siam.com

## Tunisia

Société du matériel agricole et maritime  
Nouveau port de pêche de Sfax Bp 33  
Sfax 3065  
Phone: (+216) 98 419047/  
(+216) 74 497614  
commercial@smamtunisia.com

## Türkiye

Dest Bahçe  
Yunus Mah. Adil Sk. No:3  
Kartal  
İstanbul  
34873 Türkiye  
Phone: (+90) 216 389 39 39

## Turkmenistan

I.E. Orazmuhammedov Nurmuhammed  
80 Ataturk, BERKARAR Shopping Center,  
Ground floor, A77b,  
Ashgabat 744000  
TURKMENISTAN  
Phone: (+993) 12 468859  
Mob: (+993) 62 222887  
info@jayhymat.com /  
bekgiyev@jayhymat.com /  
www.jayhymat.com

## UAE

Al-Futtaim ACE Company  
L.L.C Building, Al Rebat Street  
Festival City, Dubai  
7880 UAE  
Phone: (+971) 4 206 6700  
ace@alfuttaim.ae

## Ukraine / Україна

AT «Альцест»  
вул Петропавлівська 4  
08310, Київська обл.  
Києво-Святошинський р-н. с.  
Петропавлівська Борщаківка Україна  
Тел.: (+38) 0 800 503 000

## Uruguay

FELI SA  
Entre Rios 1083  
11800 Montevideo  
Phone: (+598) 22 03 18 44  
info@felisa.com.uy

## Uzbekistan

AGROHOUSE MChJ  
O'zbekiston, 111112  
Toshkent viloyati  
Toshkent tumani  
Hasanboy OFY, Tuy yoqasida  
Phone: (+998) 93-5414141 /  
(+998)-71-2096868  
info@agro.house  
www.agro.house

## Vietnam

Vision Joint Stock Company  
BT1-17, Khu biet thu –  
Khu Doan ngoai giao Nguyen Xuan Khoat  
Xuan Dinh, Bac Tu Liem  
Hanoi, Vietnam  
Phone: (+8424)-38462833/34  
quynhnm@visionjsc.com.vn

## Zimbabwe

Cutting Edge  
159 Citroen Rd, Msasa  
Harare  
Phone: (+263) 8677 008685  
sales@cuttingedge.co.zw

19005-20.963.04/0424

© GARDENA Manufacturing GmbH  
D-89079 Ulm  
http://www.gardena.com