

5L Plus 型号 11138-39

DE Betriebsanleitung Drucksprüher

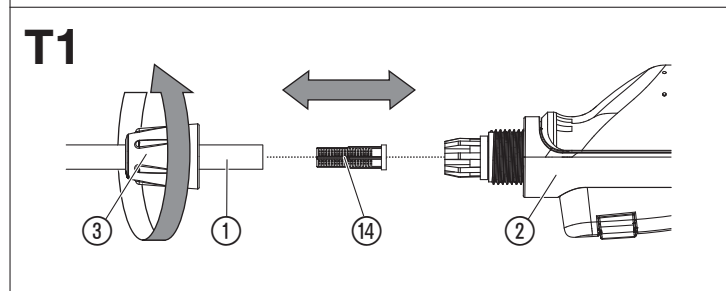
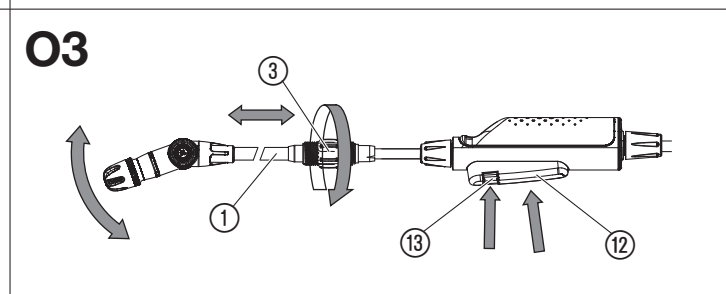
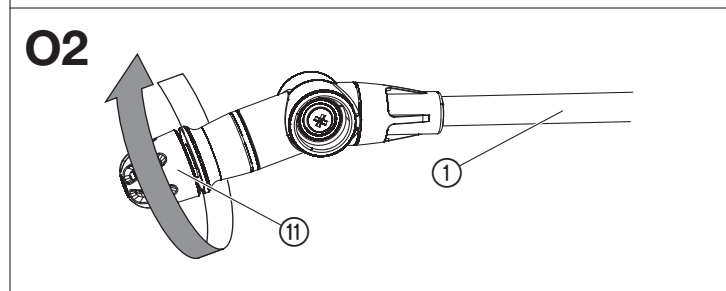
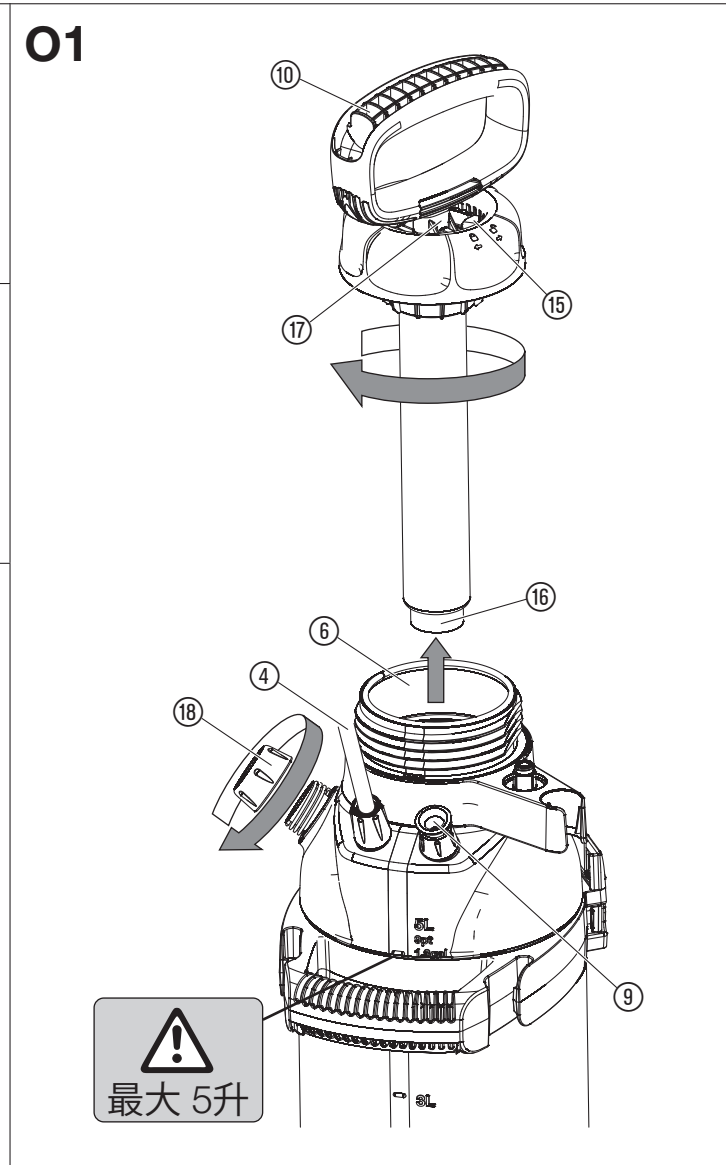
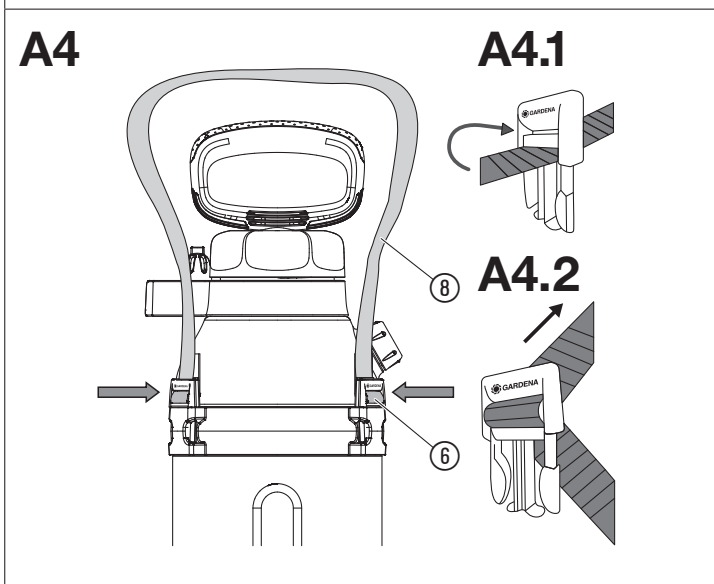
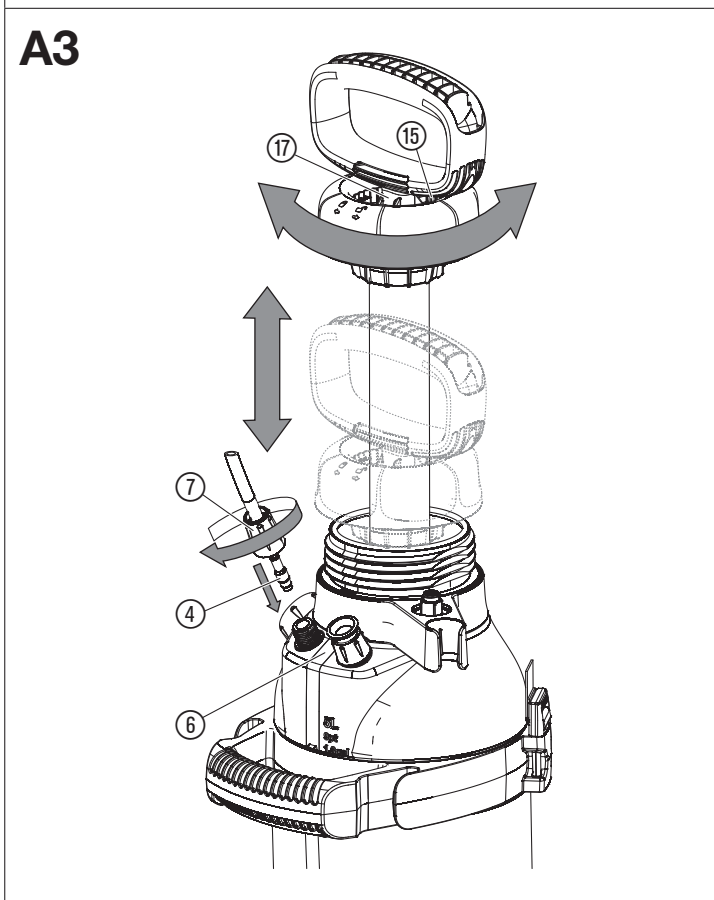
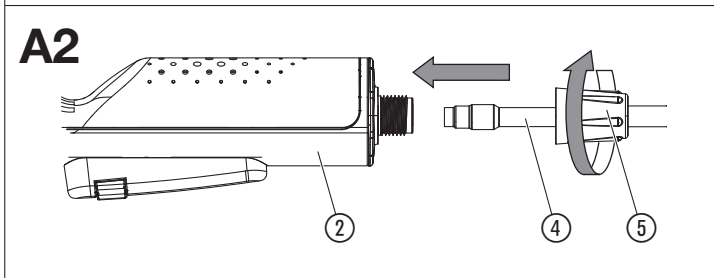
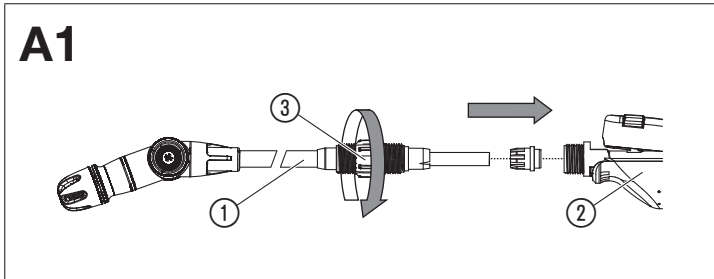
EN Operator's manual Pressure Sprayer

ZH (CN) 操作说明 压力喷雾器

ZH (TC) 操作說明 壓力噴霧器

制造商: 嘉丁拿制造有限公司 (GARDENA Manufacturing GmbH)
地址: 德国乌尔姆市汉斯洛伦茨大街40号
电话: +49 (0) 731 490-0
售后服务: 富世华 (上海) 管理有限公司
上海市长宁区淞虹路207号基基广场B座3楼
客服电话: 4008700292

Table with columns for country names and their respective contact information (addresses, phone numbers, websites).



DE GARDENA Drucksprüher 5L Plus

Originalbetriebsanleitung.

Bitte lesen Sie die Betriebsanleitung sorgfältig und beachten Sie deren Hinweise. Machen Sie sich anhand dieser Betriebsanleitung mit dem Drucksprüher, dem richtigen Gebrauch sowie den Sicherheitshinweisen vertraut. Aus Sicherheitsgründen dürfen Kinder und Jugendliche unter 16 Jahren sowie Personen, die nicht mit dieser Betriebsanleitung vertraut sind, diesen Drucksprüher nicht benutzen. Das Produkt nie verwenden, wenn Sie müde oder krank sind oder unter dem Einfluss von Alkohol, Drogen oder Arzneimitteln stehen.

Lesen Sie die Gebrauchsanweisung sorgfältig und bewahren Sie diese zum Nachlesen auf.

Bestimmungsgemäße Verwendung:

Bitte befolgen Sie die Anweisungen des Herstellers zur Pestizidanwendung. Der GARDENA Drucksprüher ist für das Ausbringen von flüssigen, nicht lösungsmittelhaltigen Schädlingsbekämpfungsmitteln¹⁾, Unkrautvertilgern¹⁾, Düngemitteln¹⁾, Fensterreinigern¹⁾, Autowachs und Konservierern¹⁾ im privaten Haus und Hobbygarten bestimmt. Er darf nicht in öffentlichen Anlagen, Parks und Sportstätten und nicht in der Forstwirtschaft eingesetzt werden. Die Einhaltung der Vorgaben dieser Betriebsanleitung ist Voraussetzung für den ordnungsgemäßen Gebrauch des Drucksprühers.

¹⁾ Nach dem Pflanzenschutzgesetz sowie dem Wasch- und Reinigungsmittelgesetz dürfen nur zugelassene Mittel verwendet werden (autorisierter Fachhandel).

Zu beachten:

Wegen körperlicher Gefährdung dürfen mit dem GARDENA Drucksprüher nur die vom Hersteller benannten Flüssigmittel ausgebracht werden. Es dürfen auch keine Säuren, Desinfektions- und Imprägnierungsmittel, aggressive, lösungsmittelhaltige Reinigungsmittel, Benzin oder Sprühöl ausgebracht werden. Die Verwendung spezieller Arbeitsflüssigkeiten ist verboten. Entsorgen Sie Verpackung und Rückstände sorgfältig gemäß den Anweisungen des Pflanzenschutzmittelherstellers.

1. SICHERHEIT

Notiz

- Druckbehälter, Vorsicht vor Herunterfallen.
- Tragen Sie bei der Arbeit Schutzkleidung.
- Tragen Sie bei der Arbeit eine Schutzbrille und Schutzmaske.
- Tragen Sie bei der Arbeit Schutzhandschuhe.
- Nach der Arbeit reinigen.

Körperliche Gefährdung:

Drucksprüher niemals öffnen oder die Düse und die Dosierkappe abschrauben, solange der Drucksprüher noch unter Druck steht. Wegen körperlicher Gefährdung den Drucksprüher niemals an ein Druckluftgerät anschließen. Drucksprüher immer senkrecht stellen, bevor das Sicherheitsüberdruckventil ⑨ (Abb. O1) gezogen wird.

Beim Ausbringen von Insektiziden, Herbiziden und Fungiziden bzw. Flüssigsprühmitteln, bei denen deren Hersteller besondere Schutzmaßnahmen vorsehen, sind diese zu befolgen.

Vor jedem Öffnen des Drucksprühers Druck durch Ziehen des Sicherheitsüberdruckventils ⑨ vollständig ablassen.

GEFAHR! Kleinere Teile können leicht verschluckt werden. Durch den Polybeutel besteht Erstickungsgefahr für Kleinkinder. Halten Sie Kleinkinder während der Montage fern.

Bedienung:

ACHTUNG: Der Behälter darf maximal mit 5 l Flüssigkeit befüllt werden. Drucksprüher vor jeder Benutzung einer Sichtprüfung unterziehen. Drucksprüher nie mit gefülltem, unter Druck stehendem Behälter unbeaufsichtigt und über längere Zeit stehen lassen. Kinder sind vom Gerät fernzuhalten. Sie sind Dritten gegenüber verantwortlich. Den Drucksprüher keiner großen Hitze aussetzen. Pumpgriff ⑩ von Hand fest zuschrauben (kein Werkzeug verwenden) und dabei auf den korrekten Sitz des O-Rings ⑮ (Abb. O1) achten.

Reinigung:

Nach jedem Gebrauch Druck ablassen, Behälter entleeren, sorgfältig säubern und mit klarem Wasser durchspülen. Anschließend den Drucksprüher in geöffnetem Zustand trocknen lassen. Restflüssigkeiten nicht über die Kanalisation entsorgen (kommunale Entsorgungssysteme). Zur Vermeidung eventueller chemischer Reaktionen ist der Drucksprüher beim Wechsel von Spritzmitteln zu reinigen. Bei Verwendung von mehreren Drucksprühern dürfen Behälter und Sprühkopf nicht untereinander ausgetauscht werden. Wir empfehlen, nach 5-jähriger Benutzung den Drucksprüher einer eingehenden Prüfung – am besten durch den GARDENA Service – zu unterziehen.

Aufbewahrung:

Zur Aufbewahrung den Drucksprüher stets ganz leer sprühen (auch nach der Reinigung mit Wasser) und frostfrei lagern. Beim Arbeiten mit Dauerarretierung ⑮ (Abb. O3) erhöhte Sorgfalt walten lassen und den Drucksprüher nie mit Dauerarretierung lagern. Tragen Sie den Drucksprüher am Tragegurt ⑧ oder am Griff ⑩. Achten Sie darauf, dass das Produkt vor direkter Sonneneinstrahlung geschützt ist. Das Produkt kann sich erwärmen.

2. MONTAGE

1. **Abb. A1:** Schieben Sie die Sprühlanze ① in das Handventil ② und schrauben Sie die Überwurfmutter ③ fest.
2. **Abb. A2:** Schieben Sie den Sprühschlauch ④ in das Handventil ② und schrauben Sie die Überwurfmutter ⑤ fest.
3. **Abb. A3:** Schieben Sie den Sprühschlauch ④ in den Behälter ⑥ und schrauben Sie die Überwurfmutter ⑦ fest.
4. **Abb. A4: (A4.1)** Führen Sie den Tragegurt ⑧ so durch den unteren Schlitz der Schnalle, dass dabei die GARDENA Aufschrift vorn sichtbar ist. **(A4.2)** Führen Sie das Gurtende durch den oberen Schlitz der Schnalle. Befestigen Sie die Schnallen am Behälter ⑥. Achten Sie dabei auf eine feste Verbindung von Gurt–Schnalle und Schnalle–Behälter.

3. BEDIENUNG

Bitte beachten Sie die Sicherheitsvorschriften und die richtige Dosierung gemäß den Angaben des Sprühmittelherstellers.

Flüssigkeit ausbringen [Abb. O1/O2/O3]:

1. Ziehen Sie das Sicherheitsüberdruckventil ⑨.
2. Schrauben Sie den Pumpgriff ⑩ oder die Dosierkappe ⑮ ab und befüllen Sie den Behälter ⑥.
3. Füllen Sie bei Bedarf einen Zusatz über die Dosierkappe ⑮ ein. (Skala mit 5, 10 und 20 ml).
4. Schrauben Sie den Pumpgriff ⑩ oder die Dosierkappe ⑮ wieder in den Behälter ⑥.
5. Lösen Sie bei Bedarf die Überwurfmutter ③ und ziehen Sie die Lanze auf die gewünschte Länge aus.
6. Lösen Sie die Verriegelung ⑰ am Pumpgriff bis diese zwischen den beiden Arretierungen des Gewindes ⑮ steht.
7. Pumpen Sie mit dem Pumpgriff ⑩.
8. Stellen Sie den Sprühstrahl (Drehung im Uhrzeigersinn → Sprühnebel; Drehung gegen den Uhrzeigersinn → Stechstrahl) und den Sprühwinkel über die Düse ⑪ ein.
9. Drücken Sie die Taste ⑱ am Lanzengriff um die Flüssigkeit auszubringen. Bei Bedarf können Sie die Taste ⑱ mit der Dauerarretierung ⑮ arretieren.

4. WARTUNG

Drucksprüher reinigen:

Nach dem Ausbringen von Flüssigkeit muss der Drucksprüher gereinigt werden. Drucksprüher nur mit klarem Wasser (ggf. unter Zusatz von Spülmittel) in Betrieb setzen und leersprühen. Die Ventile, die Sprühlanze ①, die Düse ⑪ und der Filter ⑭ werden gereinigt. Bei äußerer Verschmutzung von Griff und Behälter den Bereich Gewinde und Gewinde-O-Ring ⑮ gründlich säubern. Prüfen Sie das Sicherheitsüberdruckventil ⑨ auf Leichtgängigkeit.

5. LAGERUNG

Außerbetriebnahme:

1. Reinigen Sie den Drucksprüher (siehe 4. WARTUNG).
2. Lagern Sie den Drucksprüher an einem frostfreien Ort.

6. FEHLERBEHEBUNG

Filter reinigen [Abb. T1]:

→ Schrauben Sie die Sprühlanze ① ab, entnehmen Sie den Filter ⑭ und reinigen Sie ihn.

Problem	Mögliche Ursache	Abhilfe
Drucksprüher liefert keinen Druck	Pumpgriff ⑩ oder Dosierkappe ⑫ zu leicht angeschraubt.	→ Pumpgriff ⑩ oder Dosierkappe ⑫ fester anschrauben.
	Schlauchanschlüsse am Behälter und am Handventil undicht.	→ Schlauchanschlüsse am Behälter und am Ventil festdrehen.
	Dauerarretierung ⑬ am Handgriff ist festgestellt.	→ Dauerarretierung ⑬ am Handgriff lösen.
	Dichtkappe ⑭ verschmutzt/defekt.	→ Dichtkappe ⑭ reinigen/austauschen.
Drucksprüher sprüht trotz Druck nicht oder nur mit schlechtem Sprühstrahl	Düse ⑪ verstopft.	→ Düse ⑪ abschrauben und reinigen.
	Filter ⑭ verstopft.	→ Filter ⑭ in der Sprühlanze reinigen.
Schwergängigkeit beim Öffnen des Behälters	Behälterdruck zu hoch.	→ Behälterdruck über Sicherheitsüberdruckventil ⑨ vollständig ablassen.

HINWEIS: Bitte wenden Sie sich bei anderen Störungen an Ihr GARDENA Service-Center.

7. TECHNISCHE DATEN

Max. Füllmenge	5 l
Düsenrohrlänge	42 – 72 cm
Zulässiger Betriebsdruck	3 bar
Max. zulässige Betriebstemperatur	40 °C

8. GARANTIE/SERVICE

8.1 Produktregistrierung:

Registrieren Sie Ihr Produkt unter [gardena.com/registration](https://www.gardena.com/registration).

8.2 Service:

8.2.1 Service-Leistungen:

Wir bieten Ihnen umfangreiche Serviceleistungen:

- Qualifizierte, schnelle und kostengünstige Reparatur durch unseren **Zentralen Reparaturservice**
 - Bearbeitungsdauer in unserem Hause max. 5 Arbeitstage
- Einfache und kostengünstige Rücksendung an GARDENA
 - Rücksendeportale unter www.gardena.de/service/repair-service
 - nur innerhalb Deutschlands
- Kompetente Beratung bei Störung/Reklamation durch unseren **Technischen Service**
- Schnelle und kostengünstige Ersatzteilversorgung durch unseren **Zentralen Ersatzteil-Service**
 - Bearbeitungsdauer in unserem Haus max. 2 Arbeitstage

8.2.2 Service-Anschrift:

Die aktuellen Kontaktinformationen zu unserem Service finden Sie online:

- Deutschland: <https://www.gardena.com/de/service/beratung/kontakt/>
- Österreich: <https://www.gardena.com/at/service/beratung/kontakt/>
- Schweiz: <https://www.gardena.com/ch-de/service/beratung/kontakt/>

Deutschland

Kontaktformular <https://www.gardena.com/de/service/beratung/kontakt/>
Anschrift GARDENA Manufacturing GmbH Service
 Hans-Lorenser-Str. 40
 D-89079 Ulm

Technische Störungen / Reklamationen

Telefon (07 31) 4 90 290
Fax (07 31) 4 90 389

Reparaturen / Antworten auf Kostenvoranschläge

Telefon (07 31) 4 90 300
Fax (07 31) 4 90 249

Ersatzteilbestellung/Allgemeine Produktberatung

Telefon (07 31) 4 90 123
Fax (07 31) 4 90 249

Österreich

Telefon (+43) (0) 732 77 01 01-485
Kontaktformular <https://www.gardena.com/at/service/beratung/kontakt/>
Anschrift Husqvarna Austria GmbH
 Industriezeile 36
 4010 Linz

Schweiz

Telefon (+41) (0) 62 887 37 90
E-Mail info@gardena.ch
Kontakt <https://www.gardena.com/ch-de/service/beratung/kontakt/>
Anschrift Husqvarna Schweiz AG
 Consumer Products
 Industriestrasse 10
 5506 Mägenwil

EN GARDENA Pressure Sprayer 5L Plus

Translation of the original instructions.

Please read the operating instructions carefully and observe the notes given. Use the instructions to familiarise yourself with the Pressure Sprayer, its proper use and the notes on safety. For safety reasons, children under 16 as well as persons not familiar with these operating instructions must not use the Pressure Sprayer. Never operate the product when you are tired, ill or under the influence of alcohol, drugs or medicine.

Read the operator's manual carefully before use and keep for future reference.

Intended use:


Please follow the manufacturer's instructions for pesticide treatment. The GARDENA Pressure Sprayer is intended for distributing solvent-free liquid pesticides¹⁾, herbicides¹⁾, fertilisers¹⁾, window cleaners¹⁾, and car wax¹⁾ in domestic gardens and allotments. It must not be used in public places, parks, sport arenas or forestry. Compliance with the specifications in this operating manual is a requirement for the proper use of the Pressure Sprayer.

¹⁾ According to the Plant Protection Law as well as the Detergents and Cleaning Agents Law, only approved agents may be used (authorised specialist dealers).

Please note:

Due to the risk of physical injury, the GARDENA Pressure Sprayer must not be used for spraying substances other than those specified by GARDENA. Also, no acids, disinfectants or impregnators, aggressive and solvent-containing cleaning agents, petrol or spray oil may be sprayed. Do not use special working liquid. According to the instructions provided by the pesticide manufacturer, dispose the packaging and residual liquid properly.

1. SAFETY



Notice

- Pressure container, beware of falling.
- Wear protective clothing when working.
- Wear protective glasses and masks when working.
- Wear protective gloves when working.
- Clean after work.

Danger of physical injuries:

Never open the Pressure Sprayer or unscrew the nozzle and the dosing cap when the Pressure Sprayer is still pressurised. To prevent injury, never connect the Pressure Sprayer to an air-compressor.

Always hold the Pressure Sprayer upright before the safety relief valve ⑨ (Fig. 01) is pulled.

When spraying insecticides, herbicides and fungicides or other liquid plant protection products, you must comply with all special precautionary measures specified by the manufacturer of the product you are using.

Before each opening of the Pressure Sprayer, thoroughly release pressure by pulling the safety relief valve ⑨.

DANGER! Small parts can be easily swallowed. There is also a risk that the polybag can suffocate toddlers. Keep toddlers away when you assemble the product.

Operation:

CAUTION: The tank may only be filled with a maximum of 5 litres liquid. Inspect the Pressure Sprayer visually before each use. Never leave your Pressure Sprayer unattended or for long periods when full and pressurised. Keep the unit out of the reach of children. You are responsible for the safety of others. Keep your Pressure Sprayer away from heat sources and hot environments. Screw on the pump handle ⑩ tightly by hand (do not use tools) and ensure that the O-ring ⑮ (Fig. O1) is positioned correctly.

Cleaning:

Release the pressure after each use, empty the container, clean it carefully and rinse with clear water. Then leave the pressure sprayer open and allow it to dry. Do not dispose of residual fluids in the sewerage system (local disposal systems). Always clean the Pressure Sprayer before using a different product to avoid chemical reactions. When using several Pressure Sprayers, the tanks and spray nozzle may not be exchanged between them. We recommend that you have your Pressure Sprayer thoroughly inspected (preferably at a GARDENA Service Centre) after using it for 5 years.

Storage:

Before storing, loosen the tank cap and always empty your Pressure Sprayer completely (also after cleaning with water). Store away from frost. If you use the permanent lock ⑮ (Fig. O3) pay attention that you work very carefully. Carry the pressure sprayer by the carrying strap ⑧ or the handle ⑩. Make sure that the product is protected from direct sunlight. The product may heat up.

2. ASSEMBLY

- Fig. A1:** Slide the spray lance ① into the hand valve ② and screw on the union nut ③.
- Fig. A2:** Slide the spray hose ④ into the hand valve and screw on the union nut ⑤.
- Fig. A3:** Slide the spray hose ④ into the container and screw on the union nut ⑦.
- Fig. A4: (A4.1)** Pass the carrying strap ⑧ through the **lower** slot of the buckle so that the GARDENA inscription is visible at the front. **(A4.2)** Pass the end of the strap through the **upper** slot of the buckle. Fasten the buckles to the container ⑥. Make sure there is a firm connection between belt-buckle and buckle-container.

3. OPERATION

Please observe the safety and proportioning instructions provided by the manufacturer of the product you are going to spray.

To spray the liquid [Fig. O1/O2/O3]:

- Pull the safety relief valve ⑨.
- Unscrew the pump handle ⑩ **or** the dosing cap ⑮ and fill the container ⑥.
- If necessary, fill in an additive via the dosing cap ⑮. (Scale with 5, 10 and 20 ml).
- Screw the pump handle ⑩ **or** the dosing cap ⑮ back onto the container ⑥.
- If necessary, loosen the union nut ③ and adjust the lance to the desired length.
- Release the locking device ⑦ on the pump handle until it is between the two stops of the thread ⑮.
- Pump with the pump handle ⑩.
- Adjust the spray jet (clockwise rotation → spray mist; counterclockwise rotation → spray jet) and the spray angle via the nozzle ⑪.
- Push the button ⑫ on the lance handle to spray the liquid. If necessary, you can lock the button ⑫ with the permanent lock ⑮.

4. MAINTENANCE

To clean the pressure sprayer:

Always clean your Pressure Sprayer after spraying. Use the Pressure Sprayer only with clear water (possibly with addition of dish detergent) and spray empty. The valves, the spray lance ①, the nozzle ⑪ and the filter ⑭

are cleaned. In the case of outer dirtying of cover and tank, thoroughly clean the area thread and thread-O-ring ⑮.

Check the safety relief valve ⑨ for smooth running.

5. STORAGE

To put into storage:

- Clean the pressure sprayer (see 4. MAINTENANCE).
- Store the pressure sprayer in a frost-free place.

6. TROUBLESHOOTING

To clean the filter [Fig. T1]:

→ Unscrew the spray lance ①, remove the filter ⑭ and clean it.

Problem	Possible Cause	Remedy
Pump does not build up pressure	Handle ⑩ or the dosing cap ⑮ too lightly screwed on.	→ Screw on handle ⑩ or the dosing cap ⑮ tighter.
	Hose connection at the container and hand valve is not tight.	→ Tighten the hose connections at the container and hand valve.
	Permanent lock ⑮ on the handle is locked.	→ Release the permanent lock ⑮ on the handle.
	Sealing cap ⑮ is dirty/defective.	→ Clean/exchange sealing cap ⑮.
Pressure Sprayer does not spray although there is sufficient pressure or only sprays with a weak spray jet	Nozzle ⑪ is blocked.	→ Unscrew nozzle ⑪ and clean.
	Filter ⑭ is clogged.	→ Remove filter ⑭ from the spray lance and clean it.
It is difficult to open and close the container	Container pressure too high.	→ Release the container pressure completely by means of the safety relief valve ⑨.

NOTE: For any other malfunctions please contact the GARDENA service department.

7. TECHNICAL DATA

Max. capacity	5 l
Spray tube length	42 – 72 cm
Permissible working pressure	3 bar
Max. permissible operating temperature	40 °C

8. WARRANTY/SERVICE

8.1 Product registration:

Please register your product at gardena.com/registration.

8.2 Service:

Please find the current contact information of our service on the back page and online:

- United Kingdom: <https://www.gardena.com/uk/support/advice/contact/>
- USA: <https://us.gardena.com/pages/contact>
- Canada: <https://www.gardena.com/ca-en/c/support/contact>
- Australia: <https://www.gardena.com/au/support/advice/contact/>
- New Zealand: <https://www.gardena.com/nz/support/advice/contact/>
- South Africa: <https://www.gardena.com/za/support/contact/>
- Other countries: <https://www.gardena.com/int/c/support/contact>

ZH (CN)

嘉丁拿 (GARDENA) 5 升压力喷雾器 Plus 款

原始操作说明翻译。

请仔细阅读操作说明并遵守其中规定。请通过本操作说明来熟悉压力喷雾器及其正确使用方法，并了解安全注意事项。

为安全起见，16岁以下的儿童和青少年以及不熟悉本操作说明的人员不能使用本压力喷雾器。如果处于疲劳或生病状态，或受酒精、毒品及药物的影响，请勿使用本产品。

请仔细阅读使用说明书，并保存好以供随时查阅。

设计用途：

请遵循制造商的说明进行杀虫剂的使用。

嘉丁拿 (GARDENA) 压力喷雾器适合在私人庭院和家庭花园中喷洒清水、无溶剂杀虫剂¹⁾、除草剂¹⁾、肥料¹⁾、窗户清洁剂¹⁾、汽车蜡¹⁾。严禁用于公共场所、公园、体育场馆、运动场地和林业。遵守本操作说明中的操作规范是确保正确使用本压力喷雾器的前提条件。

¹⁾ 根据《植物保护法》及《洗涤剂 and 清洁剂法》，只允许使用经批准的药剂（经授权的专业经销商）。

注意！

为避免造成人身伤害，不得使用嘉丁拿 (GARDENA) 压力喷雾器喷洒制造商指定剂以外的任何液体！也不得喷洒酸性液体、消毒剂（包含酒精）和浸渍剂、含有溶剂的腐蚀性清洁剂、汽油或喷涂油。禁止使用特殊工作液。按农药生产厂所提供的指示，彻底处理好包装物及残余药液。

1. 安全说明


注意

- 压力容器，谨防坠落
- 作业时需穿防护服
- 作业时需戴防护口罩
- 作业时需戴防护镜
- 作业后需清洗

人身伤害危险：

如压力喷雾器尚处于带压状态，切勿旋开压力喷雾器或拧开喷嘴和计量盖。切勿将压力喷雾器连接到压缩空气设备上，以避免造成人身伤害。未拉起安全泄压阀⑨之前（图 O1），请务必保持压力喷雾器处于直立状态。在使用杀虫剂、除草剂、杀菌剂以及其他液体植物保护产品时，请遵守产品制造商规定的所有特殊防护措施要求。

在每次打开压力喷雾器之前，应先拉起安全泄压阀⑨彻底释放压力。

危险！较小的部件可能被误吞。塑料袋可能导致儿童窒息危险。请在产品组装过程中远离儿童。

使用操作：

注意：喷雾器壶身最多只允许注入 5 升液体。每次使用前请务必目视检查压力喷雾器。当压力喷雾器装有液体且处于带压状态时，切勿长时间无人看管。压力喷雾器应放置在儿童够不到的地方。您须对第三方的安全负责。压力喷雾器需远离热源，请勿将压力喷雾器暴露在高温下。用手（不得使用任何工具）旋紧加压手柄⑩（图 O1），确保 O 型密封圈⑮正确定位。

清洁事项：

每次使用之后应释放压力、清空容器，并用清水仔细冲洗和清洁。然后将压力喷雾器打开晾干。不要将剩余液体排入下水道（公共污水处理系统）。为避免产生化学反应，在更换药剂前必须先清洗压力喷雾器。同时使用多个压力喷雾器时，壶身和壶盖（加压手柄）不得互换。

我们建议，在使用本产品 5 年之后，应由嘉丁拿 (GARDENA) 指定服务中心对压力喷雾器进行一次彻底检查。

贮存：

贮存前一定要将压力喷雾器完全喷空（用水清洗之后也一样），并保存在防冻的环境下。在使用固定锁扣⑩（图 O3）进行操作后，更要小心确认：切勿在固定锁扣仍处于锁定位置时存放压力喷雾器。请使用背带⑥或手柄⑩来提拿压力喷雾器。请注意保护本产品不受阳光直射，阳光可能导致本产品升温。

2. 组装

1. 图 A1：将喷杆①推入手柄②并拧紧活接螺母③。
2. 图 A2：将连接软管④推入手柄②并拧紧活接螺母⑤。
3. 图 A3：将连接软管④推入壶身⑥，并拧紧活接螺母⑦。

4. 图 A4：(A4.1) 使带⑥扣上的 GARDENA 字样正面向对自己，将背带末端自带扣背面向自己穿过带扣下插槽。

(A4.2) 将背带末端从带扣有字样一侧穿过带扣上插槽。将带扣固定至壶身⑥两侧的插槽（带扣上的 GARDENA 字样面向外侧）。确保背带与带扣及壶身与带扣之间均已牢固连接。

3. 使用

请遵守安全规定，并根据喷剂制造商的说明正确使用剂量。

喷洒液体操作步骤 [图 O1/O2/O3]：

1. 拉起安全泄压阀⑨。
2. 旋松并取下加压手柄⑩或计量盖⑪并将喷剂倒入壶身⑥。
3. 如有必要，可使用计量盖⑪加入添加剂（刻度：5、10 及 20 毫升）。
4. 将加压手柄⑩或计量盖⑪重新拧回壶身⑥上固定。
5. 根据需要，可旋松螺母③后将喷杆调节至所需长度。
6. 松开加压手柄上的锁门⑫，直到它处于加压泵杆⑬的两个卡口之间。
7. 通过加压手柄⑩进行加压。
8. 通过喷嘴⑭调节喷洒液流（顺时针旋转 = 喷雾；逆时针旋转 = 柱状）。
9. 按下按钮⑯喷出液体，如有必要，可以用固定锁扣⑰来锁定按钮⑯。

4. 维护保养**清洁压力喷雾器：**

请务必在每次喷洒液体完毕后及时清洗压力喷雾器。压力喷雾器只能用清水（可添加餐具洗涤剂）洗涤，每次使用完毕需清空喷雾器，确保内部无残留液体。喷杆①、喷嘴⑭和过滤器⑱均需清洗。一旦泵杆或壶身外部脏污，应彻底清洗泵杆的螺纹区域和 O 型密封圈⑮。检查安全泄压阀⑨是否灵活。

5. 贮存**贮存压力喷雾器步骤：**

1. 清洗压力喷雾器（请参阅 4. 维护保养）。
2. 将压力喷雾器存放在防霜冻的地方。

6. 故障排除**清洁过滤器 [图 T1]：**

→ 拧松旋钮③，拔出喷杆①，取出过滤器⑱用清水冲洗。

故障现象	可能原因	解决方法
压力喷雾器产生不了压力	加压手柄⑩或计量盖⑪未旋紧。	→ 将加压手柄⑩或计量盖⑪旋紧。
	手柄和壶身间的连接软管有泄漏。	→ 确保连接软管与壶身和手柄处的连接到位，并拧紧旋钮。
	手柄上的固定锁扣⑰已被锁定。	→ 松开手柄上的固定锁扣⑰。
	密封盖⑮脏污 / 缺陷。	→ 清洁 / 更换密封盖⑮。
虽有足够压力，但喷雾器仍不喷水或仅喷出微弱喷雾	喷嘴⑭被堵塞。	→ 拧下喷嘴⑭并清洗干净。
	过滤器⑱被堵塞。	→ 清洁喷杆内的过滤器⑱。
容器难以打开或拧紧	容器压力过高。	→ 拉起安全泄压阀⑨彻底释放压力。

注意：如出现其它故障，请联系嘉丁拿 (GARDENA) 服务中心。

7. 技术参数

最大容量	5 升
喷杆长	42 - 72 厘米
允许工作压力	3 巴
最高允许工作温度	40 °C

8. 保修 / 服务**8.1 产品注册：**

请访问 gardena.com/registration 注册您的产品。

8.2 保养：

请在最后一页以及在线查找我们服务中心的当前联系信息：

- <https://www.gardena.com/int/support/advice/contact/>

ZH (TC) GARDENA 5 升壓力噴霧器 Plus

原始操作說明翻譯。

請仔細閱讀操作說明並遵守其中規定。請通過本操作說明來熟悉壓力噴霧器及其正確使用方法，並瞭解安全注意事項。

為安全起見，16 歲以下的兒童和青少年以及不熟悉本操作說明的人員不能使用本壓力噴霧器。如果處於疲勞或生病狀態，或受酒精、毒品及藥物的影響，請勿使用本產品。

請仔細閱讀使用說明書，並保存好以供隨時查閱。

設計用途：

請遵循製造商的說明進行殺蟲劑的使用。

GARDENA 壓力噴霧器適合在私人庭院和家庭花園中噴灑清水、無溶劑殺蟲劑¹⁾、除草劑¹⁾、肥料¹⁾、窗戶清潔劑¹⁾、汽車蠟¹⁾。嚴禁用於公共場所、公園、體育場館、運動場地和林業。遵守本操作說明中的操作規範是確保正確使用本壓力噴霧器的前提條件。

¹⁾ 根據《植物保護法》及《洗滌劑和清潔劑法》，只允許使用經批准的藥劑（經授權的專業經銷商）。

注意！

為避免造成人身傷害，不得使用 GARDENA 壓力噴霧器噴灑製造商指定液劑以外的任何液體！也不得噴灑酸性液體、消毒劑（包含酒精）和浸漬劑、含有溶劑的腐蝕性清潔劑、汽油或噴塗油。禁止使用特殊工作液。按農藥生產廠所提供的指示，徹底處理好包裝物及殘餘藥液。

1. 安全說明

注意

- 壓力容器，謹防墜落
- 作業時需穿防護服
- 作業時需戴防護口罩
- 作業時需戴防護鏡
- 作業後需清洗

人身傷害危險：

如壓力噴霧器尚處於帶壓狀態，切勿旋開壓力噴霧器或擰開噴嘴和計量蓋。切勿將壓力噴霧器連接到壓縮空氣設備上，以避免造成人身傷害。未拉起安全泄壓閥⑨之前（圖 O1），請務必保持壓力噴霧器處於直立狀態。

在使用殺蟲劑、除草劑、殺菌劑以及其他液體植物保護產品時，請遵守產品製造商規定的所有特殊防護措施要求。
在每次打開壓力噴霧器之前，應先拉起安全泄壓閥⑨徹底釋放壓力。
危險！較小的部件可能被誤吞。塑膠袋可能導致兒童窒息危險。請在產品組裝過程中遠離兒童。

使用操作：

注意：噴霧器壺身最多只允許注入 5 升液體。每次使用前請務必目視檢查壓力噴霧器。當壓力噴霧器裝有液體且處於帶壓狀態時，切勿長時間無人看管。壓力噴霧器應放置在兒童夠不到的地方。您須對協力廠商的安全負責。壓力噴霧器需遠離熱源，請勿將壓力噴霧器暴露在高溫下。用手（不得使用任何工具）旋緊加壓手柄⑩（圖 O1）確保 O 型密封圈⑮正確定位。

清潔事項：

每次使用之後應釋放壓力、清空容器，並用清水仔細沖洗和清潔。然後將壓力噴霧器打開晾乾。不要將剩餘液體排入下水道（公共污水處理系統）。為避免產生化學反應，在更換噴劑前必須先清洗壓力噴霧器。同時使用多個壓力噴霧器時，壺身和壺蓋（加壓手柄）不得互換。我們建議，在使用本產品 5 年之後，應由 GARDENA 指定服務中心對壓力噴霧器進行一次徹底檢查。

貯存：

貯存前一定要將壓力噴霧器完全噴空（用水清洗之後也一樣），並保存在防凍的環境下。在使用固定鎖扣⑬（圖 O3）進行操作後，更要小心確認：切勿在固定鎖扣仍處於鎖定位置時存放壓力噴霧器。請使用背帶⑧或手柄⑩來提拿壓力噴霧器。請注意保護本產品不受陽光直射，陽光可能導致本產品升溫。

2. 組裝

1. 圖 A1：將噴杆①推入手柄②並擰緊活接螺母③。
2. 圖 A2：將連接軟管④推入手柄②並擰緊活接螺母⑤。
3. 圖 A3：將連接軟管④推入壺身⑥，並擰緊活接螺母⑦。
4. 圖 A4：(A4.1) 使帶扣上的 GARDENA 字樣正面向對自己，將背帶末端自帶扣背面向自己穿過帶扣下插槽。
(A4.2) 將背帶末端從帶扣有字樣一側穿過帶扣上插槽。將帶扣固定至壺身兩側的插槽（帶扣上的 GARDENA 字樣面向外側）。確保背帶與帶扣及壺身與帶扣之間均已牢固連接。

3. 使用

請遵守安全規定，並根據噴劑製造商的說明正確使用劑量。

噴灑液體操作步驟 [圖 O1 / O2 / O3]:

1. 拉起安全泄壓閥⑨。
2. 旋松並取下加壓手柄⑩或計量蓋⑮並將噴劑倒入壺身⑥。
3. 如有必要，可使用計量蓋⑮加入添加劑（刻度：5、10 及 20 毫升）。
4. 將加壓手柄⑩或計量蓋⑮重新擰回壺身⑥上固定。
5. 根據需要，可旋松螺母③後將噴杆調節至所需長度。
6. 鬆開加壓手柄上的鎖門⑰，直到它處於加壓泵杆⑱的兩個卡口之間。
7. 通過加壓手柄⑩進行加壓。
8. 通過噴嘴⑪調節噴灑液流（順時針旋轉 = 噴霧；逆時針旋轉 = 柱狀）。
9. 按下按鈕⑫噴出液體，如有必要，可以用固定鎖扣⑬來鎖定按鈕⑫。

4. 維護保養

清潔壓力噴霧器：

請務必在每次噴灑液體完畢後及時清洗壓力噴霧器。壓力噴霧器只能用清水（可添加餐具洗滌劑）洗滌，每次使用完畢需清空噴霧器，確保內部無殘留液體。噴杆①、噴嘴⑪和篩檢程式⑭均需清洗。一旦泵杆或壺身外部髒汙，應徹底清洗泵杆的螺紋區域和 O 型密封圈⑮。檢查安全泄壓閥⑨是否靈活。

5. 貯存

貯存壓力噴霧器步驟：

1. 清洗壓力噴霧器（請參閱 4. 維護保養）。
2. 將壓力噴霧器存放在防霜凍的地方。

6. 故障排除

清潔篩檢程式 [圖 T1]:

→ 擰松旋鈕③，拔下噴杆①，取出篩檢程式⑭用清水沖洗。

故障現象	可能原因	解決方法
壓力噴霧器產生不了壓力	加壓手柄⑩或計量蓋⑮未旋緊。	→ 將加壓手柄⑩或計量蓋⑮旋緊。
	手柄和壺身間的連接軟管有洩漏。	→ 確保連接軟管與壺身和手柄處的連接到位，並擰緊旋鈕。
	手柄上的固定鎖扣⑬已被鎖定。	→ 鬆開手柄上的固定鎖扣⑬。

故障現象	可能原因	解決方法
壓力噴霧器產生不了壓力	密封蓋 ⑩ 髒汙 / 缺陷。	→ 清潔 / 更換密封蓋 ⑩。
雖有足夠壓力，但噴霧器仍不噴水或僅噴出微弱噴霧	噴嘴 ⑪ 被堵塞。	→ 擰下噴嘴 ⑪ 並清洗乾淨。
	篩檢程式 ⑭ 被堵塞。	→ 清潔噴杆內的篩檢程式 ⑭。
容器難以打開或擰緊	容器壓力過高。	→ 拉起安全泄壓閥 ⑨ 徹底釋放壓力。

注意：如出現其它故障，請聯繫 GARDENA 服務中心。

7. 技術參數

最大容量	5 升
噴杆長	42 – 72 釐米
允許工作壓力	3 巴
最高允許工作溫度	40 °C

8. 保固 / 維修

8.1 產品註冊：

請至 gardena.com/registration 註冊您的產品。

8.2 保養：

請在最後一頁和線上查閱我們現行的服務聯絡資訊：

- <https://www.gardena.com/int/support/advice/contact/>