



DE

EN

FR

IT

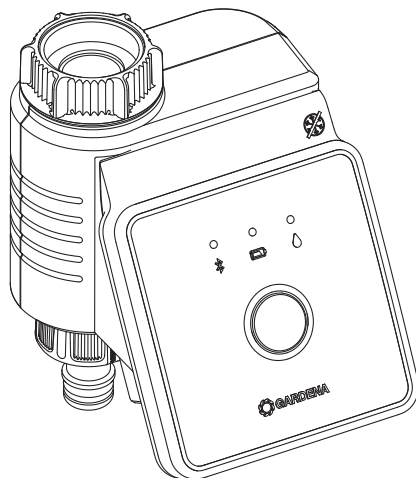
ES

RU

UK

ZH (CN)

ZH (TC)



Art. 1889

DE Betriebsanleitung
Bewässerungssteuerung Bluetooth®

EN Operation Instructions
Water Control Bluetooth®

FR Mode d'emploi
Programmeur d'arrosage Bluetooth®

IT Istruzioni per l'uso
Unità di controllo per irrigazione Bluetooth®

ES Instrucciones de empleo
Control de riego Bluetooth®

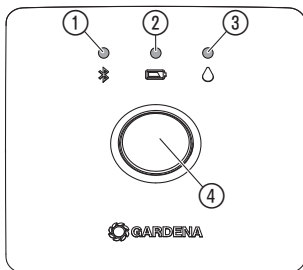
RU Инструкция по эксплуатации
Блок управления поливом Bluetooth®

UK Інструкція з експлуатації
Блок керування поливом Bluetooth®

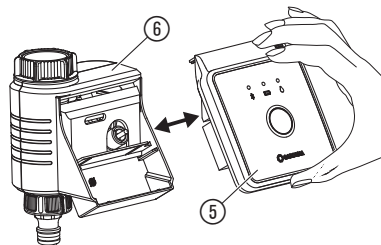
ZH 操作说明
(CN) Bluetooth® 灌溉控制器

ZH 使用說明
(TC) Bluetooth® 灌溉控制器

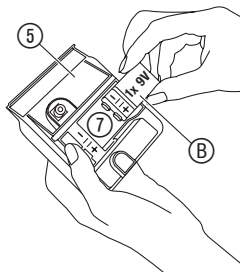
F1



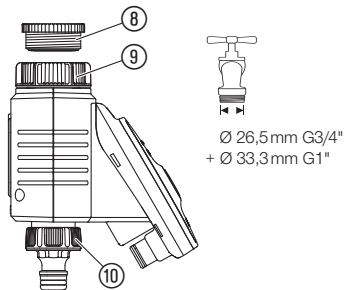
I1

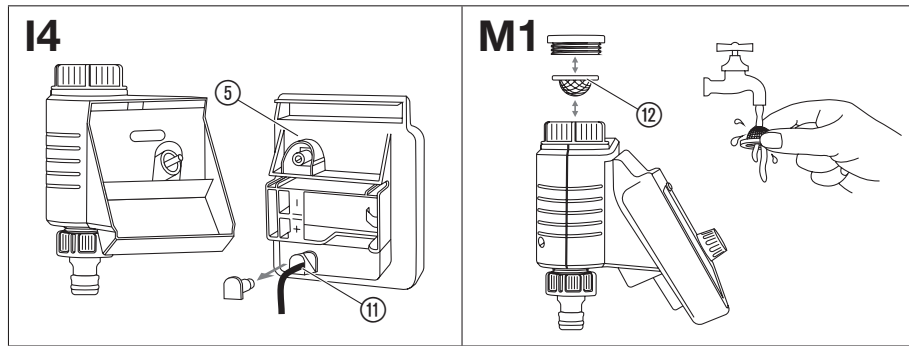


I2



I3





GARDENA Bewässerungssteuerung Bluetooth®

1. SICHERHEIT	5
2. FUNKTION	6
3. INBETRIEBNAHME	7
4. BEDIENUNG	8
5. WARTUNG	8
6. LAGERUNG	9
7. FEHLERBEHEBUNG	11
8. TECHNISCHE DATEN	12
9. LIEFERBARES ZUBEHÖR	13
10. GARANTIE/SERVICE	13

Bestimmungsgemäße Verwendung:

Die **GARDENA Bewässerungssteuerung** ist für die private Benutzung im Haus- und Hobbygarten für den ausschließlichen Einsatz im Außenbereich zur Steuerung von Regnern und Bewässerungssystemen bestimmt.

Die **GARDENA Bewässerungssteuerung** kann zur automatischen Bewässerung während des Urlaubs eingesetzt werden.

Die **Bewässerungssteuerung Bluetooth® Art. 1889** ist mit der **Bluetooth® App** Teil eines Bewässerungssystems.

Originalbetriebsanleitung.



Aus Sicherheitsgründen dürfen Kinder und Jugendliche unter 16 Jahren sowie Personen, die nicht mit dieser Betriebsanleitung vertraut sind, dieses Produkt nicht benutzen. Personen mit eingeschränkten körperlichen oder geistigen Fähigkeiten dürfen das Produkt nur verwenden, wenn sie von einer zuständigen Person beaufsichtigt oder unterwiesen werden. Kinder müssen beaufsichtigt werden, um sicherzustellen, dass sie nicht mit dem Produkt spielen. Das Produkt nie verwenden, wenn Sie müde oder krank sind oder unter dem Einfluss von Alkohol, Drogen oder Arzneimitteln stehen.



GEFAHR! Körperverletzung!

Die GARDENA Bewässerungssteuerung darf nicht im industriellen Einsatz und in Verbindung mit Chemikalien, Lebensmitteln, leicht brennbaren und explosiven Stoffen verwendet werden.

1. SICHERHEIT

WICHTIG!

Lesen Sie die Gebrauchsanweisung sorgfältig und bewahren Sie diese zum Nachlesen auf.

Batterie:

Aus Gründen der Funktionssicherheit darf nur eine 9 V Alkali-Mangan-Batterie (alkaline) Typ IEC 6LR61 verwendet werden!



ACHTUNG!

Es dürfen keine Akkus verwendet werden, da sonst die Betriebsdauer von 1 Jahr nicht gewährleistet werden kann!

Um bei längerer Abwesenheit einen Ausfall der Bewässerungssteuerung durch eine schwache Batterie zu verhindern, ist die Batterie auszutauschen, wenn das Batterie-Symbol gelb leuchtet.

Überprüfen Sie die Batterien regelmäßig auf Beschädigungen.

Verwenden Sie keine beschädigten Batterien.

Halten Sie Kinder von beschädigten Batterien fern.

Inbetriebnahme:

Die Bewässerungssteuerung darf nur senkrecht mit der Überwurfmutter nach oben montiert werden, um ein Eindringen von Wasser in das Batteriefach zu verhindern.

Die Mindestwasserabgabemenge für eine sichere Schaltfunktion der Bewässerungssteuerung beträgt 20 – 30 l/h. Z. B. zur Steuerung des Micro-Drip-Systems werden mind. 10 Stück 2-Liter-Tropfer benötigt.

Die Temperatur des durchfließenden Wassers darf max. 40 °C betragen.

Zugbelastungen vermeiden.

→ Nicht am angeschlossenen Schlauch ziehen.



ACHTUNG!

Wenn das Steuerteil bei geöffnetem Ventil abgezogen wird, bleibt das Ventil solange geöffnet, bis das Steuerteil wieder aufgesteckt wird.



GEFAHR! Herzstillstand!

Dieses Produkt erzeugt beim Betrieb ein elektromagnetisches Feld. Dieses Feld kann sich unter bestimmten Bedingungen auf die Funktionsweise aktiver oder passiver medizinischer Implantate auswirken. Um die Gefahr von Situationen, die zu schweren oder tödlichen Verletzungen führen können, auszuschließen, sollten Personen mit einem medizinischen Implantat vor dem Gebrauch dieses Produkts ihren Arzt und den Hersteller des Implantats konsultieren.



GEFAHR! Erstickungsgefahr!
 Kleinere Teile können leicht verschluckt werden.
 Durch den Polybeutel besteht Erstickungsgefahr

für Kleinkinder. Halten Sie Kleinkinder während der Montage fern.

2. FUNKTION

Bewässerungssteuerung:

Die **GARDENA Bewässerungssteuerung Bluetooth®** wird über die **GARDENA Bluetooth® App** automatisch konfiguriert.

Die Bewässerungssteuerung übernimmt automatisch die Bewässerung entsprechend dem erstellten Programm und kann somit auch während des Urlaubs eingesetzt werden.

Bedienelemente/Anzeigen [Abb. F1]:

- ① **Connection-LED:**
Blau blinkend für 3 Min.: Beim Verbinden
Blau leuchtend für 10 Sek.: Erfolgreich verbunden

② **LED Batterie-Anzeige:**

- Grün leuchtend:** Kapazität bis zu 1 Jahr
Gelb leuchtend: Kapazität min. 4 Wochen
Rot blinkend: Kapazität max. 4 Wochen
Rot leuchtend: Batterie leer, Ventil wird nicht mehr geöffnet. Ein geöffnetes Ventil wird sicher geschlossen.

Die Batterie-Anzeige wird durch den Batteriewechsel zurückgesetzt.

③ **LED Aktive Bewässerung:** **Grün leuchtend für 10 Sekunden.**

- ④ **Man.-Taste:**
 Einfaches Drücken auf die **Man.-Taste** aktiviert die Statusabfrage und der Batteriezustand wird für 10 Sek. angezeigt. Ein zweites Drücken aktiviert die manuelle Bewässerung.

3. INBETRIEBNAHME

Bedienung über die GARDENA Bluetooth® App:

Mit der kostenlosen **GARDENA Bluetooth® App** steuern Sie die **GARDENA Bewässerungssteuerung Bluetooth®** zu jeder Zeit. Sie kann über den Apple App Store oder den Google Play Store heruntergeladen werden.

Einstellungen der Bewässerungssteuerung:

- Nach Zeitplan in der Bluetooth® App: Bewässerungsstart, -dauer, -tage
- Nach Bedarf in der Bluetooth® App: Starten und Beenden
- Nach Bedarf an der Bewässerungssteuerung: Starten und Beenden

Batterie einlegen [Abb. 11/12]:

Die Batterie ist nicht im Lieferumfang enthalten.

Die Betriebsdauer beträgt ca. 1 Jahr. Abhängig von Außentemperatur und Häufigkeit der Übertragungen kann die Betriebsdauer variieren.

1. Ziehen Sie das Steuerteil ⑤ von der Ventileinheit ⑥ ab.
2. Legen Sie die Batterie ⑧ in das Batteriefach ⑦ ein (Beachten Sie dabei die Polarität +/-).
Die Connection LED blinkt.
3. Drücken Sie das Steuerteil ⑤ wieder auf die Ventileinheit ⑥.

Bewässerungssteuerung anschließen [Abb. 13]:

Die Bewässerungssteuerung ist mit einer Überwurfmutter ⑨ für Wasserhähne mit 33,3 mm (G 1")-Gewinde ausgestattet. Der beiliegende Adapter ⑧ dient zum Anschluss der Bewässerungssteuerung an Wasserhähne mit 26,5 mm (G 3/4")-Gewinde.

1. **Für einen Wasserhahn mit 26,5 mm (G 3/4")-Gewinde:** Schrauben Sie den Adapter ⑧ von Hand auf den Wasserhahn (verwenden Sie keine Zange).
2. Schrauben Sie die Überwurfmutter ⑨ der Bewässerungssteuerung von Hand auf das Gewinde des Wasserhahns (verwenden Sie keine Zange).
3. Schrauben Sie das Hahnstück ⑩ auf die Bewässerungssteuerung.

Bodenfeuchtesensor (optional) anschließen [Abb. 14]:

Neben der zeitabhängigen Steuerung besteht zusätzlich die Möglichkeit der Einbeziehung der Bodenfeuchtigkeit.

Bei ausreichender Bodenfeuchtigkeit wird die Bewässerung laut Zeitplan nicht ausgeführt.

1. Platzieren Sie den Bodenfeuchtesensor im Beregnungsbereich.
2. Stecken Sie den Stecker ⑪ in den Sensor-Anschluss des Steuerteils ⑤.

4. BEDIENUNG

Manuelle Bewässerung an der Bewässerungssteuerung [Abb. F1]:

Das Ventil kann jederzeit manuell geöffnet oder geschlossen werden. Auch ein zeitgesteuertes offenes Ventil kann vorzeitig geschlossen werden, ohne die Zeitpläne zu verändern.

Wenn die Bewässerungssteuerung im „Ruhe-Zustand“ ist, drücken Sie die **Man.-Taste** 2 Mal.

1. Drücken Sie die **Man.-Taste** ④, um das Ventil manuell zu öffnen (bzw. ein geöffnetes Ventil zu schließen).
Die LED Aktive Bewässerung ③ leuchtet grün für 10 Sek.
2. Drücken Sie die **Man.-Taste**, um das Ventil vorzeitig zu schließen.

Die Bewässerungsdauer entspricht der Vorgabe der **GARDENA Bluetooth® App**.

Wenn eine zeitgesteuerte Bewässerung manuell gestoppt wurde, kann sie nicht fortgesetzt werden.

Wurde das Ventil manuell geöffnet und ein programmierter Bewässerungsstart überschneidet sich mit der manuellen Öffnungsdauer, so wird die programmierte Startzeit unterdrückt.

Werkszustand wiederherstellen [Abb. I1/F1]:

Die Bewässerungssteuerung Bluetooth® wird in den Werkzustand zurückgesetzt.

1. Entnehmen Sie die Batterie ⑥.
2. Halten Sie die **Man.-Taste** ④ gedrückt und legen Sie die Batterie ⑥ in das Batteriefach ⑦ ein.
(Beachten Sie dabei die Polarität +/–).
3. Halten Sie die **Man.-Taste** ④ für weitere 10 Sekunden gedrückt.
Nach ca. 10 Sekunden wird der Werkzustand wieder hergestellt und die Connection LED blinkt.

5. WARTUNG

Schmutzsieb reinigen [Abb. M1]:

Das Schmutzsieb ② sollte regelmäßig kontrolliert werden und bei Bedarf gereinigt werden.

Bewässerungssteuerung reinigen:



GEFAHR! Körperverletzung!
Verletzungsgefahr und Risiko einer Beschädigung des Produkts.

- Reinigen Sie das Produkt nicht mit Wasser oder einem Wasserstrahl (insbesondere Hochdruckwasserstrahl).
- Reinigen Sie nicht mit Chemikalien, einschließlich Benzin oder Lösungsmitteln. Einige können wichtige Kunststoffteile zerstören.

→ Reinigen Sie die Bewässerungssteuerung mit einem weichen, feuchten Tuch.

6. LAGERUNG

Außerbetriebnahme:

Das Produkt muss für Kinder unzugänglich aufbewahrt werden.

1. Entnehmen Sie die Batterie um diese zu schonen (siehe 3. INBETRIEBNAHME).
2. Bewahren Sie die Bewässerungssteuerung an einem trockenen, geschlossenen und frostsicheren Ort auf.

Entsorgung:

(gemäß RL2012/19/EU)



Das Produkt darf nicht über den normalen Hausmüll entsorgt werden. Es muss gemäß den geltenden lokalen Umweltschutzvorschriften entsorgt werden.

WICHTIG!

- Entsorgen Sie das Produkt über oder durch Ihre örtliche Recycling-Sammelstelle.

Entsorgung der Batterie:

Die Batterie darf nur im entladenen Zustand entsorgt werden.

WICHTIG!

- Entsorgen Sie die Batterie über oder durch Ihre örtliche Recycling-Sammelstelle.

Informationen zur Rücknahme von Elektro-Altgeräten für private Haushalte: (gilt nur für Deutschland)

Wie im Folgenden näher beschrieben, sind bestimmte Vertrieber zur unentgeltlichen Rücknahme von Altgeräten verpflichtet. Vertrieber mit einer Verkaufsfläche für Elektro- und Elektronikgeräte von mindestens 400 m² sowie Vertrieber von Lebensmitteln mit einer Gesamtverkaufsfläche von mindestens 800 m², die mehrmals im Kalenderjahr oder dauerhaft Elektro- und Elektronikgeräte anbieten und auf dem Markt bereitstellen, sind verpflichtet,

1. bei der Abgabe eines neuen Elektro- oder Elektronikgerätes an einen Endnutzer ein Altgerät des Endnutzers der gleichen Geräteart, das im Wesentlichen die gleichen Funktionen wie das neue Gerät erfüllt, am Ort der Abgabe oder in unmittelbarer Nähe hierzu unentgeltlich zurückzunehmen; Ort der Abgabe ist auch der private Haushalt, sofern dort durch Auslieferung die Abgabe erfolgt: in diesem Fall ist die Abholung des Altgerätes für den Endnutzer unentgeltlich;
und
2. auf Verlangen des Endnutzers Altgeräte, die in keiner äußeren Abmessung größer als 25 cm sind, im Einzelhandelsgeschäft oder in unmittelbarer Nähe hierzu unentgeltlich zurückzunehmen; die Rücknahme darf nicht an den Kauf eines Elektro- oder Elektronikgerätes geknüpft werden und ist auf drei Altgeräte pro Geräteart beschränkt.

Der Verkäufer hat beim Abschluss des Kaufvertrages für das neue Elektro- oder Elektronikgerät den Endnutzer über die Möglichkeit zur unentgeltlichen Rückgabe bzw. Abho-

lung des Altgerätes zu informieren und den Endnutzer nach seiner Absicht zu befragen, ob bei der Auslieferung des neuen Geräts ein Altgerät zurückgegeben wird.

Dies gilt auch bei Vertrieb unter Verwendung von Fernkommunikationsmitteln, wenn die Lager- und Versandflächen für Elektro- und Elektronikgeräte mindestens 400 m² betragen oder die gesamten Lager- und Versandflächen mindestens 800 m² betragen wobei die unentgeltliche Abholung auf Elektro- und Elektronikgeräte der Kategorien

- 1 (Wärmeüberträger),
- 2 (Bildschirmgeräte) und
- 4 (Großgeräte mit mindestens einer äußeren Abmessung über 50 cm)

beschränkt ist. Für alle übrigen Elektro- und Elektronikgeräte muss der Verkäufer geeignete Rückgabemöglichkeiten in zumutbarer Entfernung zum jeweiligen Endnutzer gewährleisten; das gilt auch für Altgeräte, die in keiner äußeren Abmessung größer als 25 cm sind, die der Endnutzer zurückgeben will, ohne ein neues Gerät zu kaufen.

7. FEHLERBEHEBUNG

Bei Störungen finden Sie unter dieser Adresse die FAQ (häufige Fragen und Antworten):

www.gardena.com

Problem	Mögliche Ursache	Abhilfe
Keine LED-Anzeige	Batterie ist falsch eingelegt.	→ Polstellung (+/-) beachten.
	Batterie ist völlig leer.	→ Legen Sie eine neue Batterie ein.
Manuelle Bewässerung über die Man.-Taste ist nicht möglich	Bewässerungssteuerung ist im Ruhe-Zustand.	→ Drücken Sie die Man.-Taste erneut.
	Batterie ist leer (LED-Batterie-Anzeige leuchtet rot).	→ Legen Sie eine neue Batterie ein.
	Wasserhahn ist geschlossen.	→ Öffnen Sie den Wasserhahn.
Zeitplan wird nicht ausgeführt (keine Bewässerung)	Ventil wurde zuvor manuell geöffnet.	→ Vermeiden Sie eventuelle Überschneidungen.
	Batterie ist leer (LED Batterie Anzeige leuchtet rot).	→ Legen Sie eine neue Batterie ein.
	Wasserhahn ist geschlossen.	→ Öffnen Sie den Wasserhahn.
Bewässerungssteuerung schließt nicht	Mindestabnahmemenge ist unter 20 l/h.	→ Schließen Sie mehr Tropfer an.



HINWEIS: Bitte wenden Sie sich bei anderen Störungen an Ihr GARDENA Service-Center. Reparaturen dürfen nur von den GARDENA Service-Centern sowie von Fachhändlern durchgeführt werden, die von GARDENA autorisiert sind.

8. TECHNISCHE DATEN

Bewässerungssteuerung Bluetooth® Einheit Wert (Art. 1889)

Betriebstemperatur (Außenbereich)	°C	5 – 50
--	----	--------

Interne SRD (Kurzstrecken-Funk-Antennen)

Frequenzbereich	GHz	2,402 – 2,480
------------------------	-----	---------------

Maximale Sendeleistung	mW	10
-------------------------------	----	----

Freifeld-Funkreichweite (ca.)	m	25
--------------------------------------	---	----

Min./max. Betriebsdruck	bar	0,5 / 12
--------------------------------	-----	----------

Durchflussmedium	Klares Süßwasser	
-------------------------	------------------	--

Zu verwendende Batterie	1 x 9 V Alkali-Mangan (Alkaline) Typ IEC 6LR61	
--------------------------------	--	--

Betriebsdauer der Batterie (ca.)	a	1
---	---	---

Konformitätserklärung

Hiermit erklärt die GARDENA Manufacturing GmbH, dass der Funkanlagentyp (Art. 1889) der Richtlinie 2014/53/EU entspricht.

Der vollständige Text der Konformitätserklärung(en) ist unter folgender Internetadresse verfügbar:

www.gardena.com

9. LIEFERBARES ZUBEHÖR

GARDENA Bodenfeuchtesensor	Zur Bewässerung in Abhängigkeit der Bodenfeuchte.	Art. 1867
GARDENA Diebstahlsicherung	Zur Diebstahlsicherung der Bewässerungssteuerung.	Art. 1815-00.791.00 (über den GARDENA Service)

10. GARANTIE/SERVICE

10.1 Produktregistrierung:

Registrieren Sie Ihr Produkt unter gardena.com/registration.

10.2 Service:

10.2.1 Service-Leistungen:

Wir bieten Ihnen umfangreiche Serviceleistungen:

- Qualifizierte, schnelle und kostengünstige Reparatur durch unseren **Zentralen Reparaturservice**
 - Bearbeitungsdauer in unserem Hause max. 5 Arbeitstage
- Einfache und kostengünstige Rücksendung an GARDENA
 - Rücksendeportal unter **www.gardena.de/service/reparatur-service**
 - nur innerhalb Deutschlands

- Kompetente Beratung bei Störung/Reklamation durch unseren **Technischen Service**
- Schnelle und kostengünstige Ersatzteilversorgung durch unseren **Zentralen Ersatzteil-Service**
 - Bearbeitungsdauer in unserem Haus max. 2 Arbeitstage

10.2.2 Service-Anschrift:

Die aktuellen Kontaktinformationen zu unserem Service finden Sie online:

- Deutschland:
<https://www.gardena.com/de/service/beratung/kontakt/>
- Österreich:
<https://www.gardena.com/at/service/beratung/kontakt/>
- Schweiz:
<https://www.gardena.com/ch-de/service/beratung/kontakt/>

Deutschland**Kontaktformular
Anschrift**

<https://www.gardena.com/de/service/beratung/kontakt/>
GARDENA Manufacturing GmbH Service
Hans-Lorensen-Str. 40
D-89079 Ulm

Technische Störungen / Reklamationen

Telefon (07 31) 4 90 290
Fax (07 31) 4 90 389

Reparaturen / Antworten auf Kostenvoranschläge

Telefon (07 31) 4 90 300
Fax (07 31) 4 90 249

Ersatzteilbestellung / Allgemeine Produktberatung

Telefon (07 31) 4 90 123
Fax (07 31) 4 90 249

Österreich

Telefon (+43) (0) 732 77 01 01-485
Kontaktformular <https://www.gardena.com/at/service/beratung/kontakt/>
Anschrift Husqvarna Austria GmbH
Industriezeile 36
4010 Linz

Schweiz

Telefon (+41) (0) 62 887 37 90
E-Mail info@gardena.ch
Kontakt <https://www.gardena.com/ch-de/service/beratung/kontakt/>
Anschrift Husqvarna Schweiz AG
Consumer Products
Industriestrasse 10
5506 Mägenwil

Markenzuschreibung Fußnote

Die Bluetooth®-Wortmarke und -Logos sind eingetragene Marken im Besitz von Bluetooth SIG, Inc. und jede Verwendung solcher Marken durch GARDENA erfolgt unter Lizenz.

Andere Marken und Handelsnamen sind die ihrer jeweiligen Eigentümer.

GARDENA Water Control Bluetooth®

1. SAFETY	16
2. FUNCTION	17
3. INITIAL OPERATION	18
4. OPERATION	19
5. MAINTENANCE	20
6. STORAGE	20
7. TROUBLESHOOTING	21
8. TECHNICAL DATA	22
9. ACCESSORIES	23
10. WARRANTY/SERVICE	23

supervised to ensure that they do not play with the product. Never operate the product when you are tired, ill or under the influence of alcohol, drugs or medicine.

Intended use:

The **GARDENA Water Control** is intended for private use in domestic and hobby gardens, exclusively for outdoor use, to control sprinklers and watering systems. The **GARDENA Water Control** can be used for automatic watering during holidays.

The **Water Control Bluetooth® Art. 1889** forms part of an irrigation system in conjunction with the **Bluetooth® App**.

Translation of the original instructions.



For safety reasons, children and young people under 16 as well as anyone who is not familiar with these operating instructions should not use the product. Persons with reduced physical or mental abilities may use the product only if they are supervised or instructed by a responsible person. Children must be



DANGER! Risk of physical injury!

The GARDENA Water Control must not be used for industrial purposes or in conjunction with chemicals, foodstuffs, easily flammable and explosive materials.

1. SAFETY

IMPORTANT!

Read the operator's manual carefully before use and keep for future reference.

Battery:

To ensure the Water Control runs safely, only a 9 V alkaline manganese battery (alkaline) type IEC 6LR61 must be used!

**CAUTION!**

Rechargeable batteries should not be used, otherwise the operating period of 1 year cannot be guaranteed!

In order to stop the Water Control from failing because of a weak battery if you are away for a long time, the battery must be replaced when the battery symbol illuminates yellow.

Regularly examine the batteries for damage.

Do not use damaged batteries.

Keep damaged batteries out of the reach of children.

Setting up:

The Water Control may only be set up vertically with the sleeve nut to the top to prevent water penetrating into the battery compartment.

The minimum water output to ensure that the Water Control functions correctly is 20 – 30 l/h. For example, at least 10 x 2-litre Drip Heads are required to control the Micro-Drip-System.

The max. temperature for the water flow is 40 °C.

Avoid tensile strain.

→ Do not pull the hose connected to the Water Control.

**CAUTION!**

If the control section is removed when the valve is open, the valve remains open until the control section is reattached.

**DANGER! Cardiac arrest!**

This product makes an electromagnetic field while it operates. This field may under some conditions interfere with active or passive medical implants. To decrease the risk of conditions that can possibly injure or kill, we recommend persons with medical implants to speak with their physician and the medical implant manufacturer before you operate the product.

**DANGER! Risk of suffocation!**

Small parts can be easily swallowed. There is also a risk that the polybag can suffocate toddlers. Keep toddlers away when you assemble the product.

2. FUNCTION

Water Control:

The **GARDENA Water Control Bluetooth®** is configured automatically with the **GARDENA Bluetooth® App**.

The Water Control carries out watering automatically according to the set program and can therefore also be used during holidays.

Controls/Display [Fig. F1]:

- ① **LED Connection display/Signal:**
Blue flashing for 3 min.: While connection
Blue lightning for 10 sec: Successfully connected
- ② **LED Battery display:**
Green lightning: Capacity up to 1 year
Yellow lightning: Capacity min. 4 weeks
Red flashing: Capacity max. 4 weeks
Red lightning: Battery flat, valve no longer opens. A valve opened will also close again if the battery is flat.

The battery display is reset when the batteries are changed.

- ③ **LED Active watering:**
Green lightning for 10 seconds.

- ④ **Man. Button:**
 A single push on the **Man. Button** activates the status request and the battery status is displayed for 10 sec.
 A second push activates manual watering.

3. INITIAL OPERATION

To operate with the GARDENA Bluetooth® App:

You can use the free **GARDENA Bluetooth® app** to control the **GARDENA Water Control Bluetooth®** at any time. It can be downloaded from the Apple App Store or from the Google Play Store.

Settings of the Irrigation Valve:

- According to the timings in the Bluetooth® App:
Watering start, duration, days
- As required in the Bluetooth® App:
Start and finish
- As required on the Water Control:
Start and stop

18

To insert the battery [Fig. I1/I2]:

The battery is not included in the scope of delivery.

The operating period is approx. 1 year. The operating period can vary depending on ambient temperature and transmission frequency.

1. Remove the control unit ⑤ from the valve unit ⑥.
2. Place the battery ⑧ in the battery compartment ⑦ (note the polarity +/–).
The connection LED is flashing.
3. Push the control unit ⑤ back onto the valve unit ⑥.

To connect the Water Control [Fig. I3]:

The Water Control is fitted with a sleeve nut ⑨ for taps with G 1" (33.3 mm) thread. The adaptor supplied ⑩ allows the Water Control to be connected to taps with a (G 3/4") thread (26.5 mm).

1. For a tap with a G 3/4" (26.5 mm) thread:

- Screw the adaptor ⑩ onto the tap manually (do not use pliers).
- Screw the sleeve nut ⑨ of the Water Control onto the adaptor thread by hand (do not use pliers).
- Screw the tap connector ⑩ onto the Water Control.

4. OPERATION

Manual operation by the Water Control [Fig. F1]:

The valve can be opened or closed manually at any time. Even a time-controlled open valve can be closed earlier without changing the schedules.

If the Water Control is in "Sleep Mode", push the **Man. Button** 2 times.

- Push the **Man. Button** ④ to open the valve manually (or to close an open valve).
The LED Active Watering ③ is lighting green for 10 sec.

- Push the **Man. Button** to close the valve early.

The watering duration is according to the parameter of the **GARDENA Bluetooth® App**.

If a time controlled watering has been stopped manually, this watering cannot start again.

To connect the Soil Moisture Sensor (optional)**[Fig. I4]:**

In addition to time-dependent control, it is also possible to include soil moisture.

Once the soil is sufficiently moist, a watering operation as per schedule will not be carried out.

- Place the Soil Moisture Sensor in the area to be irrigated.
- Plug the connector ⑪ into the sensor socket of the Control Unit ⑤.

If the valve has been opened manually and a programmed start of a watering period overlaps the manual opening period, the programmed starting time is suppressed.

Factory Reset [Fig. I1/F1]:

The Water Control Bluetooth® will be reset to the factory settings.

- Remove the battery ⑧.
- Push and hold the **Man. Button** ④ and place the battery ⑧ in the battery compartment ⑦ (note the polarity +/−).
- Push and hold the **Man. Button** ④ for another 10 seconds.
After approx. 10 seconds the factory setting is restored and the connection LED is flashing.

5. MAINTENANCE

To clean the filter [Fig. M1]:

The filter ⑫ should be checked regularly and cleaned when necessary.

To clean the Water Control:



DANGER! Risk of physical injury!
Risk of injury and risk of damage to the product.

→ Do not clean the product with water or with a water jet (in particular high-pressure water jet).

→ Do not clean with chemicals including petrol or solvents. Some can destroy critical plastic parts.

→ Clean the Water Control with a soft, damp cloth.

6. STORAGE

To put into storage:

The product must be stored away from children.

1. Remove the battery to preserve it (see 3. INITIAL OPERATION).
2. Store the Water Control in a dry, enclosed and frost-free place.

Disposal:

(in accordance with RL2012/19/EC)



The product must not be disposed of to normal household waste. It must be disposed of in line with local environmental regulations.

IMPORTANT!

→ Dispose of the product through or via your municipal recycling collection centre.

Disposal of the battery:

The battery may only be disposed of when discharged.

IMPORTANT!

→ Dispose of the battery through or via your municipal recycling collection centre.

7. TROUBLESHOOTING

In case of malfunctions you will find the FAQ at this address:

www.gardena.com

Problem	Possible Cause	Remedy
No LED-display appears	Battery is inserted incorrectly.	→ Batteries inserted incorrectly.
	Battery is completely empty.	→ Replace the battery.
Manual watering is not possible using the Man. Button	Water Control is in Sleep Mode.	→ Push the Man. Button again.
	Battery is empty (LED Battery display lights red).	→ Replace the battery.
	Tap is closed.	→ Open the tap.
Schedule is not executed (no watering)	Valve was previously opened manually.	→ Avoid possible overlaps.
	Battery is empty (LED Battery display lights red).	→ Replace the battery.
	Tap is closed.	→ Open the tap.
Water Control does not close	Minimum quantity of water drawn is less than 20 l/h.	→ Connect more drip heads.



NOTE: For any other malfunctions please contact the GARDENA service department. Repairs must only be done by GARDENA service departments or specialist dealers approved by GARDENA.

8. TECHNICAL DATA

EN

<i>Water Control Bluetooth®</i>	Unit	Value (Art. 1889)
Operation temperature range (outdoors)	°C	5 – 50
SRD		
Frequency range	GHz	2.402 – 2.480
Maximum power	mW	10
Free field radio range (approx.)	m	25
Min./max. operating pressure	bar	0.5 / 12
Flow medium		Clear fresh water
Battery required		1 x 9 V alkaline manganese Typ IEC 6LR61
Operating time of the battery (approx.)	a	1

Declaration of Conformity

Hereby, GARDENA Manufacturing GmbH declares that the radio equipment type (Art. 1889) is in compliance with directive 2014/53/EU.

The full text of the Declaration(s) of Conformity is available at the following Internet address:

www.gardena.com

22

9. ACCESSORIES

GARDENA Soil Moisture Sensor	For irrigation depending on the soil moisture.	Art. 1867
GARDENA Anti-theft device	To prevent theft of the Water Control.	Art. 1815-00.791.00 (from GARDENA Service)

10. WARRANTY/SERVICE

10.1 Product registration:

Please register your product at gardena.com/registration.

10.2 Service:

Please find the current contact information of our service on the back page and online:

- United Kingdom:
<https://www.gardena.com/uk/support/advice/contact/>
- USA: <https://us.gardena.com/pages/contact>
- Canada:
<https://www.gardena.com/ca-en/c/support/contact>
- Australia:
<https://www.gardena.com/au/support/advice/contact/>
- New Zealand:
<https://www.gardena.com/nz/support/advice/contact/>
- South Africa:
<https://www.gardena.com/za/support/contact/>
- Other countries:
<https://www.gardena.com/int/c/support/contact>

Trademark Attribution Footnote

The Bluetooth® word mark and logos are registered trademarks owned by Bluetooth SIG, Inc. and any use of such marks by GARDENA is under license. Other trademarks and trade names are those of their respective owners.

UK PSTI Statement of compliance

Scan the QR code to download the document:



Programmateur d'arrosage GARDENA Bluetooth®

FR

1. SECURITE	25
2. FONCTION	26
3. MISE EN SERVICE	27
4. UTILISATION	28
5. MAINTENANCE	28
6. ENTREPOSAGE	29
7. DÉPANNAGE	30
8. CARACTÉRISTIQUES TECHNIQUES	31
9. ACCESSOIRES	32
10. GARANTIE/SERVICE APRÈS-VENTE	32

Traduction des instructions originales.



Pour des raisons de sécurité, les enfants, les jeunes de moins de 16 ans et les personnes n'ayant pas lu et compris ce mode d'emploi ne doivent pas utiliser ce produit. Les personnes présentant des capacités physiques ou mentales réduites ne doivent utiliser le produit que sous la surveillance d'une personne responsable ou instruite. Surveillez les enfants pour vous assurer qu'ils ne jouent pas avec le produit. Ne jamais utili-

ser le produit si vous êtes fatigué ou malade, ou si vous êtes sous l'influence d'alcool, de drogues ou de médicaments.

Utilisation conforme :

La **Programmation d'arrosage GARDENA** est réservée à l'utilisation privée dans les jardins de maison et de loisir en vue d'un usage exclusif à l'extérieur pour le pilotage d'arroseurs et de systèmes d'arrosage. La **programmation d'arrosage** peut être utilisée pour l'arrosage automatique pendant les vacances.

Le **Programmateur d'arrosage Bluetooth® réf. 1889** fait partie d'un système d'arrosage avec l'**application Bluetooth®**.



DANGER ! Risque de blessure !

La programmation d'arrosage GARDENA ne doit pas être utilisée comme application industrielle et en relation avec des produits chimiques, des aliments et des matières facilement inflammables ou explosives.

1. SECURITE

IMPORTANT !

Lisez la notice d'utilisation attentivement et conservez-la pour vous y référer ultérieurement.

Pile :

Pour des raisons de sécurité de fonctionnement, seule une pile alcaline au manganèse (alcaline) de 9 V type IEC 6LR61 peut être utilisée !



ATTENTION !

Il ne faut pas utiliser de piles rechargeables, sans quoi la durée de vie de 1 an ne saurait être garantie !

Pour éviter une défaillance du programmeur d'arrosage en cas d'absence prolongée, installez une pile neuve dès que le symbole Pile s'allume en jaune. Ceci indique que la pile est faible.

Contrôlez régulièrement si les piles sont endommagées.

N'utilisez pas de piles endommagées.

Éloignez les enfants des piles endommagées.

Mise en service :

La programmation d'arrosage ne doit être montée qu'à la verticale avec l'écrou de raccord vers le haut, pour empêcher la pénétration de l'eau dans le compartiment piles.

Le débit d'eau minimal pour une fonction de commutation sûre de la programmation d'arrosage est de 20 à 30 l/h. Pour le pilotage du système Micro-Drip p. ex., il faut au moins 10 unités de goutteurs 2 litres.

La température de l'eau courante doit être de 40 °C max.

Éviter les charges de traction.

→ Ne pas tirer sur le tuyau raccordé.



ATTENTION !

Si le module de commande est retiré alors que la vanne est ouverte, cette dernière le reste jusqu'à ce que le module de commande soit à nouveau branché.



DANGER ! Arrêt cardiaque !

Ce produit génère un champ électromagnétique en cours de fonctionnement. Dans certaines conditions, ce champ peut avoir des effets sur le fonctionnement d'implants médicaux actifs ou passifs. Pour exclure le danger de situations pouvant entraîner des blessures graves ou mortelles, les personnes disposant d'un implant médical doivent consulter leur médecin et le fabricant de l'implant avant d'utiliser ce produit.



DANGER ! Risque d'asphyxie !
Les petites pièces peuvent être avalées. Les petits enfants peuvent s'étouffer avec le sac en plastique.

Maintenez les petits enfants à l'écart pendant le montage.

FR

2. FONCTION

Programmateur d'arrosage :

Le **programmeur d'arrosage GARDENA Bluetooth®** est automatiquement configuré par l'**application GARDENA Bluetooth®**.

Le programmeur d'arrosage se charge automatiquement de l'arrosage en fonction du programme mis en œuvre et peut donc également être utilisé pendant les vacances.

Éléments de commande/affichages [fig. F1]:

- ① **Connection-LED :**
Bleu clignotant pendant 3 min. :
Lors de la connexion
Bleu allumé pendant 10 sec. :
Connexion réussie

- ② **Indicateur de piles LED :**
Connexion réussie : Capacité jusqu'à 1 an
Jaune allumé : Capacité min. 4 semaines
Rouge clignotant : Capacité max. 4 semaines
Rouge continu : Pile vide, la vanne ne s'ouvre plus. Une vanne ouverte est fermée en sécurité.

L'indicateur de pile est réinitialisé avec le remplacement de la pile.

- ③ **Arrosage actif LED :**
Vert allumé pendant 10 secondes.
- ④ **Touche man. :**
Une pression simple sur la **touche man.** active la demande de statut et l'état de la pile est affiché pendant 10 sec., une deuxième pression active l'arrosage automatique.

3. MISE EN SERVICE

Utilisation par l'application GARDENA Bluetooth® :

L'application gratuite **GARDENA Bluetooth®** vous permet de commander le **programmeur d'arrosage GARDENA Bluetooth®** à tout instant. Elle peut être téléchargée sur l'App Store d'Apple ou le Google Play Store.

Réglages de la programmation d'arrosage :

- D'après le calendrier dans l'application Bluetooth® : Démarrage, durée, jours de l'arrosage
- Au besoin dans l'application Bluetooth® : Démarrage et fin
- Au besoin au programmeur d'arrosage : Démarrage et fin

Mise en place de la pile [fig. I1/I2] :

La pile n'est pas comprise dans la livraison.

La durée de fonctionnement est d'env. 1 an. La période d'exploitation peut varier en fonction de la température ambiante et de la fréquence de transmission.

1. Débranchez le module de commande ⑤ de l'unité de vanne ⑥.
2. Mettez la pile ⑧ en place dans le compartiment à pile ⑦. (Respectez à cet effet à la polarité +/–.)
La LED Connection clignote.
3. Pressez à nouveau le module de commande ⑤ sur l'unité de vanne ⑥.

Raccorder le programmeur d'arrosage [fig. I3] :

Le programmeur d'arrosage est équipée d'un écrou de raccord ⑨ pour des robinets au filetage de 33,3 mm (G 1"). L'adaptateur ⑩ fourni sert au raccordement du programmeur d'arrosage aux robinets avec un filetage de 26,5 mm (G 3/4").

1. **Pour un robinet avec filetage de 26,5 mm (G 3/4") :**
Vissez à la main l'adaptateur ⑩ sur le robinet (n'utilisez pas de pince).
2. Vissez à la main l'écrou de raccord ⑨ du programmeur d'arrosage sur le filetage du robinet (n'utilisez pas de pince).
3. Vissez la pièce de robinet ⑩ sur le programmeur d'arrosage.

Raccorder la sonde d'humidité (option) [fig. I4] :

En plus de la commande en fonction du temps, il est également possible d'intégrer l'humidité du sol.

Si le sol est suffisamment humide, l'arrosage prévu par le calendrier ne sera pas effectué.

1. Placez la sonde d'humidité dans la zone d'arrosage.
2. Branchez la fiche ⑪ dans le raccord de sonde du module de commande ⑤.

4. UTILISATION

Arrosage manuel au programmeur d'arrosage [fig. F1] :

La vanne peut être ouverte ou fermée manuellement à tout moment. Il est également possible de fermer avant l'heure prévue une vanne pilotée par le temps sans modifier les calendriers.

Lorsque le programmeur d'arrosage est en « État de veille », appuyer 2 fois sur la **touche man.**

1. Appuyez sur la **touche man.** ④ pour ouvrir manuellement la vanne (ou bien pour fermer une vanne ouverte). *L'arrosage actif LED ③ s'allume en vert pendant 10 sec.*
2. Pressez la **touche man.** pour fermer la vanne avant l'heure.

La durée d'arrosage correspond au pré réglage de l'**application GARDENA Bluetooth®**.

Si un arrosage piloté par le temps est arrêté manuellement, il ne peut pas reprendre.

Si la vanne a été ouverte manuellement, et que l'heure programmée d'enclenchement d'arrosage et la durée d'ouverture manuelle se chevauchent, l'heure de déclenchement programmée n'est pas prise en compte.

Rétablir l'état d'usine [fig. I1/F1] :

Le programmeur d'arrosage Bluetooth® est réinitialisé à l'état d'usine.

1. Retirez la pile ⑥.
2. Maintenez la **touche man.** ④ pressée et mettez la pile ⑥ en place dans le compartiment à pile ⑦. (Respectez à cet effet à la polarité +/-.)
3. Maintenez la **touche man.** ④ pressée pendant 10 sec. supplémentaires. *Après env. 10 sec., l'état d'usine est rétabli et la LED Connection clignote.*

5. MAINTENANCE

Nettoyage du filtre [fig. M1] :

Le filtre ⑫ devrait être régulièrement contrôlé et nettoyé le cas échéant.

Nettoyage de la programmation d'arrosage :



DANGER ! Risque de blessure !

Risque de blessure et de dommage au produit.

→ **Ne nettoyez pas le produit avec de l'eau ou avec un jet d'eau (surtout un jet d'eau à haute pression).**

→ **N'utilisez pas de produits chimiques, ni d'essence ou de solvants pour le nettoyage. Certains peuvent détruire des pièces importantes en plastique.**

→ Nettoyez le programmeur d'arrosage à l'aide d'un chiffon doux, humide.

6. ENTREPOSAGE

6.1 Mise hors service :

Le produit doit être rangé hors de portée des enfants.

1. Retirez la pile pour la préserver (voir 3. Mise en service).
2. Rangez la pompe et le programmeur d'arrosage dans un endroit sec, fermé et à l'abri du gel.

6.2 Mise au rebut :

6.2.1 Mise au rebut du programmeur d'arrosage :

(conformément à la Directive 2012/19/UE)



Le produit ne doit pas être jeté avec les ordures ménagères. Il doit être mis au rebut conformément aux prescriptions locales de protection de l'environnement en vigueur.

6.2.3 Mise au rebut en France :

Ces instructions sont valables pour la France uniquement.

→ Mettez le produit au rebut selon les consignes du Triman :



Points de collecte sur www.quefairedemesdechets.fr
Privilégiez la réparation ou le don de votre appareil !

IMPORTANT !

→ Mettez le produit au rebut par le biais de votre point de collecte et de recyclage local.

6.2.2 Mise au rebut de la pile :

La pile ne doit être mise au rebut qu'à l'état déchargé.

IMPORTANT !

→ Mettez la pile au rebut par le biais de votre point de collecte et de recyclage local.

→ Jetez la version papier du manuel d'utilisation dans le bac de tri :



7. DÉPANNAGE

En cas d'incident, vous trouverez la FAQ (questions fréquemment posées) à cette adresse :

www.gardena.com

FR

Problème	Cause possible	Remède
Pas d'affichage LED	La pile est mal installée.	→ Respecter les polarités (+/-).
	La pile est complètement déchargée.	→ Insérez une nouvelle pile.
L'arrosage manuel est impossible par la touche man.	Le programmeur d'arrosage est en état de veille.	→ Appuyez à nouveau sur la touche man.
	La pile est vide (l'affichage LED de la pile passe au rouge).	→ Insérez une nouvelle pile.
	Le robinet d'eau est fermé.	→ Ouvrez le robinet.
Le calendrier n'est pas exécuté (pas d'arrosage)	La vanne a été précédemment ouverte en manuel.	→ Évitez d'éventuels chevauchements.
	La pile est vide (l'affichage LED de la pile passe au rouge).	→ Insérez une nouvelle pile.
	Le robinet d'eau est fermé.	→ Ouvrez le robinet.
La programmation d'arrosage ne se ferme pas	La quantité minimum délivrée est inférieure à 20 l/h.	→ Raccordez plus de goutteurs.



CONSEIL : veuillez vous adresser à votre centre de service après-vente GARDENA pour tout autre incident. Les réparations doivent uniquement être effectuées par les centres de service après-vente GARDENA ainsi que des revendeurs autorisés par GARDENA.

8. CARACTÉRISTIQUES TECHNIQUES

<i>Programmateur d'arrosage Bluetooth®</i>	Unité	Valeur (réf. 1889)
Température de fonctionnement (à l'extérieur)	°C	5 – 50
SRD interne (antenne radio à courte portée)		
Bande de fréquences	GHz	2,402 – 2,480
Puissance d'émission maximale	mW	10
Portée radio en champ libre (env.)	m	25
Pression de fonctionnement min./max.	bar	0,5 / 12
Fluide acheminé		Eau douce non chargée
Pile à utiliser		1 x pile alcaline au manganèse (alcaline) 9 V type IEC 6LR61
Durée de fonctionnement de la pile (env.)	a	1

Déclaration de conformité

Par la présente, GARDENA Manufacturing GmbH déclare que le type d'installation radioélectrique (réf. 1889) est conforme à la directive 2014/53/UE.

Le texte intégral de la ou des déclaration(s) de conformité est disponible sur Internet à l'adresse suivante :

www.gardena.com

9. ACCESSOIRES

Sonde d'humidité GARDENA Pour arroser en fonction de l'humidité du sol. **réf. 1867**

Sécurité antivol GARDENA Pour la sécurité antivol du programmeur d'arrosage. **réf. 1815-00.791.00**
(par le service après vente GARDENA)

FR

10. GARANTIE/SERVICE APRÈS-VENTE

10.1 Enregistrement du produit :

Enregistrez votre produit sur gardena.com/registration.

10.2 Service après-vente :

Vous trouverez les coordonnées actuelles de notre service après-vente à la fin de ce document ainsi qu'en ligne :

- France : <https://www.gardena.com/fr/c/assistance/contact>
- Belgique : <https://www.gardena.com/be-fr/c/assistance/contact>
- Canada : <https://www.gardena.com/ca-fr/assistance/assistance/contact/>
- Luxembourg : <https://www.gardena.com/de/service/service-lu/>
- Suisse : <https://www.gardena.com/ch-fr/assistance/conseils/contact/>
- Autres pays : <https://www.gardena.com/int/support/advice/contact/>

Attribution des marques, pied de page

La marque verbale et les logos Bluetooth® sont des marques déposées détenues par Bluetooth SIG, Inc. et GARDENA utilise de telles marques sous licence.

D'autres marques et noms commerciaux appartiennent à leurs détenteurs respectifs.

Unità di controllo per irrigazione Bluetooth® GARDENA

1. SICUREZZA	34
2. FUNZIONAMENTO	35
3. MESSA IN USO	36
4. UTILIZZO	37
5. MANUTENZIONE	37
6. CONSERVAZIONE	38
7. ELIMINAZIONE DEI GUASTI	39
8. DATI TECNICI	40
9. ACCESSORI	41
10. GARANZIA/ASSISTENZA	41

Traduzione delle istruzioni originali.



Per motivi di sicurezza, questo prodotto non deve essere utilizzato da parte di bambini e adolescenti con età inferiore a 16 anni nonché da parte di persone che non siano perfettamente familiarizzate con il contenuto delle presenti istruzioni per l'uso. Le persone con capacità fisiche o mentali limitate possono utilizzare il prodotto solo sotto la sorveglianza di una persona competente e responsabile nonché sotto istruzione. I bambini devono essere sempre sorvegliati, per essere certi che non giochino

con il prodotto. Non utilizzare mai il prodotto quando si è stanchi, malati o sotto l'influenza di alcool, sostanze stupefacenti o farmaci.

Destinazione d'uso:

L'Unità di controllo per irrigazione GARDENA è progettata per un utilizzo privato esclusivamente esterno in giardini domestici e orti per il controllo di irrigatori e impianti di irrigazione.

L'Unità di controllo per irrigazione GARDENA può essere utilizzata per irrigare in modo automatico durante le vacanze.

L'Unità di controllo per irrigazione Bluetooth® art. 1889 assieme all'**app Bluetooth®** fa parte di un impianto di irrigazione.



PERICOLO! Lesione corporea!

L'unità di controllo per irrigazione GARDENA non può essere utilizzata a livello industriale e con prodotti chimici, generi alimentari ovvero materiali esplosivi o facilmente infiammabili.



1. SICUREZZA

IMPORTANTE!

Si prega di leggere attentamente le istruzioni per l'uso e di conservarle per rileggerle.

Batteria:

Per motivi di sicurezza del funzionamento può essere utilizzata solo una batteria alcalino-manganese da 9 V (alcalina) del tipo IEC 6LR61!



ATTENZIONE!

Non si possono utilizzare batterie ricaricabili, dal momento che altrimenti non può essere garantita un'autonomia di 1 anno!

Per evitare un mancato funzionamento dell'unità di controllo per irrigazione a causa di una batteria debole in caso di assenza prolungata, è necessario cambiare la batteria non appena il simbolo della batteria incomincia a illuminarsi di giallo.

Verificare regolarmente la presenza di eventuali danni alle batterie.

Non utilizzare batterie danneggiate.

Tenere lontano i bambini dalle batterie danneggiate.

Messa in uso:

L'unità di controllo per irrigazione può essere montata solamente in modo verticale con il dado a risvolto verso

l'alto per evitare la penetrazione dell'acqua nello scomparto per le batterie. Il flusso minimo di acqua che garantisce la sicura attivazione dell'unità di controllo per irrigazione è pari a 20 – 30 l/h. Per il controllo del Micro-Drip-System sono necessari, ad es., almeno 10 gocciolatori da 2 litri.

La temperatura dell'acqua che scorre può essere pari a max. 40 °C.

Evitare carichi di trazione.

→ Non tirare il tubo collegato.



ATTENZIONE!

Se il modulo di comando viene tolto a valvola aperta, la valvola rimane aperta finché il modulo di comando non viene reinserito.



PERICOLO! Arresto cardiaco!

Questo prodotto durante il suo funzionamento genera un campo elettromagnetico. Questo campo può, in presenza di particolari situazioni, agire sul funzionamento di impianti medici attivi o passivi. Per escludere il pericolo di situazioni che possano condurre a lesioni gravi o mortali le persone che hanno un impianto medico devono, prima dell'utilizzo di questo prodotto, consultarsi con il proprio medico e il produttore dell'impianto.



PERICOLO! Pericolo di soffocamento!
I piccoli pezzi possono essere ingeriti facilmente.
I sacchetti in polietilene rappresentano un pericolo

di soffocamento per i bambini piccoli. Tenere i bambini lontano durante il montaggio.

2. FUNZIONAMENTO

Unità di controllo per irrigazione:

L'unità di controllo per irrigazione **Bluetooth® GARDENA** viene configurata automaticamente tramite l'app **Bluetooth® GARDENA**.

L'unità di controllo per irrigazione effettua automaticamente l'irrigazione in base alla programmazione e, pertanto, può essere utilizzata anche in vacanza.

Elementi di comando/display [fig. F1]:

- ① **Connection-LED:**
Lampeggiante di colore blu per 3 min:
al collegamento
Illuminato di colore blu per 10 s:
collegata
- ② **LED del display della batteria:**
Illuminato di colore verde:
capacità fino a 1 anno

Illuminato di colore giallo:

capacità di min. 4 settimane

Lampeggiante di colore rosso:

capacità di max. 4 settimane

Illuminato di colore rosso:

Batteria scarica, la valvola non viene più aperta.

Una valvola aperta viene chiusa in modo sicuro.

Il display della batteria, una volta sostituita, viene resettato.

- ③ **LED di irrigazione attiva:**
Illuminato di colore verde per 10 secondi.
- ④ **Pulsante manuale:**
Premendo il pulsante manuale una volta si attiva l'interrogazione di stato e lo stato della batteria viene visualizzato per 10 s. Premendo una seconda volta si attiva l'irrigazione manuale.

3. MESSA IN USO

Utilizzo tramite l'app Bluetooth® GARDENA:

Con l'app gratuita Bluetooth® GARDENA è possibile controllare l'unità di controllo per irrigazione Bluetooth® GARDENA in qualsiasi momento. L'app può essere scaricata dall'Apple Store o da Google Play Store.

Come impostare l'unità di controllo per irrigazione:

- In base al programma temporale nell'app Bluetooth®: avvio, durata e giorni di irrigazione
- Se necessario nell'app Bluetooth®: Inizio e fine
- Se necessario sull'unità di controllo per irrigazione: Inizio e fine

Inserimento della batteria [fig. I1/I2]:

La batteria non è compresa nella dotazione.

L'autonomia è di circa 1 anno. Il periodo di funzionamento può variare a seconda della temperatura ambiente e della frequenza di trasmissione.

1. Staccare il modulo pilota ⑤ dall'unità valvole ⑥.
2. Inserire la batteria ⑥ nell'apposito vano ⑦ (prestando attenzione alla corretta polarità +/–).
Il Connection LED lampeggia.
3. Premere nuovamente il modulo pilota ⑤ sull'unità valvole ⑥.

Collegamento dell'unità di controllo per irrigazione [fig. I3]:

L'unità di controllo per irrigazione è dotata di una ghiera ⑨ per rubinetti con filettatura di 33,3 mm (G 1"). L'adattatore in dotazione ⑧ serve a collegare l'unità di controllo per irrigazione a rubinetti con filettatura di 26,5 mm (G 3/4").

1. **Per un rubinetto con filettatura 26,5 mm (G 3/4"):**
Avvitare a mano l'adattatore ⑧ sul rubinetto (non utilizzare pinze).
2. Avvitare a mano la ghiera ⑨ dell'unità di controllo per irrigazione sulla filettatura del rubinetto (non utilizzare pinze).
3. Avvitare la presa rubinetto ⑩ sull'unità di controllo per irrigazione.

Collegamento del tester di umidità (opzionale) [fig. I4]:

Accanto al controllo temporizzato esiste anche la possibilità di integrare l'umidità del suolo.

Una volta che il terreno è sufficientemente umido, non verrà eseguita l'irrigazione come da programma.

1. Posizionare il tester di umidità nell'area di irrigazione.
2. Inserire il connettore ⑪ nell'attacco del modulo pilota ⑤.

4. UTILIZZO

Irrigazione manuale sull'unità di controllo per irrigazione [fig. F1]:

La valvola può essere aperta o chiusa manualmente in qualsiasi momento. È anche possibile chiudere anticipatamente una valvola aperta temporizzata, senza dover variare i programmi temporali.

Se l'unità di controllo per irrigazione si trova in "modalità sospensione", premere il **pulsante manuale** per 2 volte.

1. Premere il **pulsante manuale** ④ per aprire manualmente la valvola (o chiudere una valvola aperta).
Il LED di irrigazione attiva ③ si illumina di verde per 10 sec.
2. Premere il **pulsante manuale** per chiudere anticipatamente la valvola.

La durata dell'irrigazione corrisponde alle direttive dell'**app Bluetooth® GARDENA**.

Quando un'irrigazione temporizzata è stata arrestata manualmente, non può essere proseguita.

Se la valvola è stata aperta manualmente e l'avvio programmato dell'irrigazione dovesse sovrapporsi all'apertura manuale, l'ora di inizio programmata sarà soppressa.

Ripristino delle impostazioni di fabbrica [fig. I1/F1]:

L'unità di controllo per irrigazione Bluetooth® viene resettata alle impostazioni di fabbrica.

1. Togliere la batteria ⑥.
2. Tenere premuto il **pulsante manuale** ④ e inserire la batteria ⑥ nell'apposito vano ⑦.
(Prestando attenzione alla corretta polarità +/-).
3. Tenere premuto il **pulsante manuale** ④ per altri 10 secondi.

Dopo circa 10 secondi vengono ripristinate le impostazioni di fabbrica e il Connection LED lampeggia.

5. MANUTENZIONE

Come pulire il filtro [fig. M1]:

Il filtro ⑫ dovrebbe essere controllato regolarmente e pulito in caso di necessità.

Pulizia dell'unità di controllo per irrigazione:



PERICOLO! Lesione corporea!

Pericolo di lesioni e rischio di danni al prodotto.



→ **Non pulire il prodotto con acqua o getti d'acqua (in particolare ad alta pressione).**

→ **Non pulire con prodotti chimici, inclusi benzina o solventi. Alcuni possono distruggere le parti in plastica.**

→ Pulire l'unità di controllo per irrigazione con un panno morbido e umido.

IT

6. CONSERVAZIONE

Messa fuori servizio:

Il prodotto deve essere conservato in modo non accessibile ai bambini.

1. Prelevare la batteria per preservarla (vedi 3. Messa in uso).
2. Conservare l'unità di controllo per irrigazione in un luogo asciutto, chiuso e riparato dal gelo.

Smaltimento:

(ai sensi della direttiva 2012/19/UE)



Il prodotto non può essere smaltito insieme ai normali rifiuti domestici. Deve essere smaltito in base alle prescrizioni ambientali localmente applicabili.

IMPORTANTE!

→ Smaltire il prodotto nel o tramite il punto di raccolta locale per il riciclaggio.

38

Smaltimento della batteria:

La batteria può essere smaltita solo se scarica.

IMPORTANTE!

→ Smaltire la batteria nel o tramite il punto di raccolta locale per il riciclaggio.

7. ELIMINAZIONE DEI GUASTI

In caso di anomalie potrete trovare le FAQ a questo indirizzo:

www.gardena.com

Problema	Possibile causa	Rimedio
Non funzionamento del display a LED	La batteria è inserita in modo errato.	→ Verificare la polarità (+/-).
	La batteria è completamente scarica.	→ Inserire una nuova batteria.
L'irrigazione manuale tramite il pulsante manuale non è possibile	L'unità di controllo per irrigazione è in modalità sospensione.	→ Premere di nuovo il pulsante manuale .
	La batteria è scarica (il LED del display della batteria è illuminato in rosso).	→ Inserire una nuova batteria.
	Il rubinetto è chiuso.	→ Aprire il rubinetto.
Il programma temporale non viene eseguito (non viene irrigato)	La valvola è stata precedentemente aperta manualmente.	→ Evitare eventuali sovrapposizioni.
	La batteria è scarica (il LED del display della batteria è illuminato in rosso).	→ Inserire una nuova batteria.
	Il rubinetto è chiuso.	→ Aprire il rubinetto.
L'unità di controllo per irrigazione non si chiude	Il flusso minimo inferiore è di 20 l/h.	→ Collegare più gocciolatori.



NOTA: rivolgersi, in presenza di altri problemi, all'Assistenza Clienti GARDENA di competenza. Le riparazioni possono essere eseguite solamente dall'Assistenza Clienti GARDENA così come da rivenditori specializzati che sono autorizzati da GARDENA.

8. DATI TECNICI

<i>Unità di controllo per irrigazione Bluetooth®</i>	Unità	Valore (art. 1889)
--	--------------	---------------------------

Temperatura operativa (ambiente esterno)	°C	5 – 50
---	----	--------

**SRD interna (antenne radio
a corto raggio)**

Intervallo di frequenza	GHz	2,402 – 2,480
--------------------------------	-----	---------------

Potenza di trasmissione massima	mW	10
--	----	----

Portata radio all'aperto (ca.)	m	25
---------------------------------------	---	----

Pressione di esercizio min./max.	bar	0,5 / 12
---	-----	----------

Liquido di passaggio	Acqua dolce chiara	
-----------------------------	--------------------	--

Batteria da utilizzare	1 x alcalino-manganese da 9 V (alcalina) del tipo IEC 6LR61	
-------------------------------	---	--

Durata d'esercizio della batteria (ca.)	a	1
--	---	---

Dichiarazione di conformità

GARDENA Manufacturing GmbH dichiara con la presente che la tipologia di apparecchiatura radio (art. 1889) è conforme alla Direttiva 2014/53/UE.

Il testo completo delle dichiarazioni di conformità è disponibile al seguente indirizzo web:

www.gardena.com

40

9. ACCESSORI

Tester di umidità GARDENA	Per l'irrigazione in funzione dell'umidità del suolo.	art. 1867
Antifurto GARDENA	Come sistema antifurto dell'unità di controllo per irrigazione.	art. 1815-00.791.00 (disponibile presso l'Assistenza Clienti GARDENA)

10. GARANZIA/ASSISTENZA



10.1 Registrazione del prodotto:

Registrare il prodotto all'indirizzo [gardena.com/registration](https://www.gardena.com/registration).

10.2 Assistenza:

Le informazioni di contatto aggiornate del nostro servizio di assistenza sono disponibili sul retro e online:

- Italia: <https://www.gardena.com/it/supporto/informazioni/contatti/>
- Svizzera: <https://www.gardena.com/ch-it/supporto/informazioni/contatti/>

Nota piè di pagina marchi

Il marchio e il logo Bluetooth® sono marchi registrati di Bluetooth SIG, Inc. e sono usati dietro licenza da parte

di GARDENA. Altri marchi e nomi commerciali sono dei loro rispettivi titolari.

Control de riego GARDENA Bluetooth®

1. SEGURIDAD	42
2. FUNCIÓN	44
3. PUESTA EN SERVICIO	44
4. MANEJO	45
5. MANTENIMIENTO	46
6. ALMACENAMIENTO	46
7. SOLUCIÓN DE AVERÍAS	47
8. DATOS TÉCNICOS	48
9. ACCESORIOS	49
10. GARANTÍA/SERVICIO	50

Vigile a los niños y asegúrese de que no pueden jugar con el producto. Nunca utilice el producto si usted está cansado o enfermo, ha tomado alcohol, drogas o medicinas.

Uso adecuado:

El **Control de riego GARDENA** está concebido para el uso particular en jardines domésticos y de aficionados. Únicamente puede utilizarse en exteriores, con la finalidad de controlar aspersores y sistemas de riego. El **Control de riego GARDENA** puede utilizarse para regar automáticamente durante ausencias por vacaciones.

El **Control de riego Bluetooth® ref. 1889** y la **aplicación Bluetooth®** forman parte de un sistema de riego.

ES

Traducción de las instrucciones de empleo originales.



Por motivos de seguridad no está permitido el uso de este producto a niños y jóvenes menores de 16 años y a las personas que no estén familiarizadas con este manual de instrucciones. Las personas con discapacidad mental o física solo pueden usar el producto bajo la supervisión de una persona responsable.



¡PELIGRO! ¡Lesiones corporales!
El **Control de riego GARDENA** no debe destinarse a aplicaciones industriales ni emplearse en combinación con productos químicos o alimenticios, ni tampoco con sustancias inflamables o explosivas.

1. SEGURIDAD

¡IMPORTANTE!

Lea las instrucciones de uso y guárdelas a mano para su consulta posterior.

Pila:

Por motivos de seguridad funcional, solo puede utilizarse una pila alcalina de manganeso de 9 V (tipo IEC 6LR61).



¡ATENCIÓN!

No se deben utilizar pilas recargables, ya que de lo contrario no es posible garantizar un tiempo de funcionamiento de 1 año.

Para evitar fallos del programador de riego durante una larga ausencia debido a una carga insuficiente de la pila, recomendamos cambiarla si el símbolo de la pila se ilumina en amarillo.

Examine las pilas con regularidad para asegurarse de que están en perfectas condiciones.

No utilice pilas deterioradas o dañadas.

Mantenga a los niños alejados de pilas dañadas o deterioradas.

Puesta en servicio:

Es imprescindible montar el control de riego en posición vertical con la tuerca racor hacia arriba, para evitar que entre agua en el compartimento de la pila.

El caudal mínimo de suministro de agua necesario para garantizar una conmutación segura del control de riego es de 20 – 30 l/h. Por ejemplo, para controlar el sistema Micro Drip se requieren al menos 10 goteros de 2 litros. La temperatura del agua de paso no debe superar los 40 °C.

Evite esfuerzos de tracción.

→ No tire de la manguera cuando esté conectada.



¡ATENCIÓN!

Si se retira la unidad de control estando la válvula abierta, la válvula permanecerá abierta hasta que vuelva a colocarse la unidad de control.



¡PELIGRO! ¡Parada cardíaca!

Este producto genera un campo electromagnético durante el funcionamiento. Este campo puede influir, bajo determinadas circunstancias, en el modo de funcionamiento de implantes médicos activos o pasivos. Con el fin de evitar el riesgo de situaciones que pudieran conllevar lesiones graves o incluso mortales, las personas que lleven un implante médico deberán consultar al médico y fabricante del implante antes de usar este producto.



¡PELIGRO! ¡Peligro de asfixia!

Las piezas pequeñas se pueden ingerir con facilidad. Los niños pequeños corren el riesgo de asfixiarse con la bolsa. Por este motivo, mantenga a los niños pequeños alejados del lugar de montaje.

2. FUNCIÓN

Control de riego:

El **control de riego Bluetooth® GARDENA** se configura automáticamente a través de la **aplicación Bluetooth® GARDENA**.

El control de riego ejecuta automáticamente el riego en función del programa configurado y, por lo tanto, puede utilizarse también en ausencias por vacaciones.

Elementos de mando/indicadores [fig. F1]:

- ① **LED de transmisión:**
Azul intermitente durante 3 min.: conexión en curso
Azul fijo durante 10 seg.: conexión establecida

- ② **LED de nivel de carga de las pilas:**
Verde fijo: capacidad de hasta 1 año
Amarillo fijo: capacidad mín. 4 semanas
Rojo intermitente: capacidad máx. 4 semanas
Rojo fijo: pila gastada, la válvula ya no se abre. Si la válvula está abierta, se cerrará por motivos de seguridad.

La indicación del nivel de carga de la pila se reposiciona cuando se cambia la pila.

- ③ **LED de riego activo:**
Verde fijo durante 10 segundos.
- ④ **Tecla Man.:**
Pulsando una vez la **tecla Man.** se activa la consulta de estado y se muestra el estado de la pila durante 10 segundos, si se pulsa una segunda vez, se activa el riego manual.

ES

3. PUESTA EN SERVICIO

Manejo mediante la aplicación Bluetooth® GARDENA:

La **aplicación gratuita Bluetooth® GARDENA** le permite controlar el **control de riego Bluetooth® GARDENA** en todo momento. Se puede descargar desde el Apple App Store o el Google Play Store.

Ajustes del control de riego:

- Por horarios, con la aplicación Bluetooth®: inicio, duración y días de riego
- Según se requiera, con la aplicación Bluetooth®: inicio y finalización
- Según se requiera, con el control de riego: inicio y finalización

Colocar la pila [fig. I1/I2]:

La pila no va incluida.

Su tiempo de funcionamiento es de aprox. 1 año. Este período puede variar en función de la temperatura exterior y de la frecuencia de transmisiones.

1. Extraiga el componente de control ⑤ de la unidad de válvula ⑥.
2. Inserte la pila ⑧ en el compartimento correspondiente ⑦. (Preste atención a la polaridad +/-).
El LED de conexión parpadea.
3. Vuelva a acoplar el componente de control ⑤ a la unidad de válvula ⑥.

Conexión del control de riego [fig. I3]:

El control de riego está dotado de una tuerca racor ⑨ para grifos con rosca de 33,3 mm (G 1"). El adaptador adjunto ⑩ sirve para conectar el control de riego a grifos con rosca de 26,5 mm (G 3/4").

4. MANEJO

Riego manual con el control de riego [fig. F1]:

La válvula se puede abrir o cerrar manualmente en cualquier momento. También se puede cerrar antes de tiempo una válvula abierta controlada por horario sin necesidad de modificar los horarios.

Si el control de riego se encuentra en estado de reposo, pulse 2 veces la **tecla Man.**

1. **Para grifos con rosca de 26,5 mm (G 3/4"):**
enrosque manualmente el adaptador ⑩ al grifo (no utilice alicates).
2. Enrosque manualmente la tuerca racor ⑨ del control de riego a la rosca del grifo (no utilice alicates).
3. Enrosque el macho para grifos ⑩ al control de riego.

Conexión de un sensor de humedad (opcional) [fig. I4]:

Además del control basado en horarios existe la posibilidad de programar el riego teniendo en cuenta la humedad del suelo.

Mientras el suelo esté lo suficientemente húmedo, no se llevarán a cabo las operaciones de riego según el programa.

1. Coloque el sensor de humedad dentro de la zona expuesta a la lluvia.
2. Enchufe el conector ⑪ en la conexión de sensor del componente de control ⑤.

1. Pulse la **tecla Man.** ④ para abrir la válvula manualmente (o para cerrarla si se encuentra abierta).
El LED de riego activo ③ se ilumina en verde durante 10 seg.
2. Pulse la **tecla Man.** para cerrar la válvula antes de tiempo.

La duración del riego es la establecida mediante la **aplicación Bluetooth® GARDENA.**

Si se ha parado manualmente un riego basado en horarios, no es posible continuar con el mismo.

Si se ha abierto la válvula manualmente y el tiempo que permanece abierta de esta forma coincide con la hora programada para el inicio del riego, se suprimirá la hora de inicio de riego programada.

Reposición de la configuración de fábrica [fig. I1/F1]:

Se restaura la configuración de fábrica del control de riego Bluetooth®.

1. Extraiga la pila **Ⓑ**.
2. Mantenga pulsada la **tecla Man.** **④** e introduzca la pila **Ⓑ** en el correspondiente compartimento **⑦**. (Preste atención a la polaridad +/–).
3. Mantenga pulsada la **tecla Man.** **④** otros 10 segundos. *Tras aprox. 10 segundos se restaura la configuración de fábrica y el LED de conexión parpadea.*

5. MANTENIMIENTO

ES

Limpiar el filtro [fig. M1]:

Controle regularmente el filtro **Ⓣ** y, si es preciso, límpielo.

Limpiar el control de riego:



¡PELIGRO! ¡Lesiones corporales!
Peligro de lesión y riesgo de dañar el producto.

→ **No limpie el producto con agua ni tampoco con un chorro de agua (particularmente no limpie utilizando alta presión).**

→ **No limpie con productos químicos, inclusive bencina ni disolventes. Algunos pueden destruir piezas de plástico importantes.**

→ Limpie el control de riego con un paño húmedo y suave.

6. ALMACENAMIENTO

Puesta fuera de servicio:

El producto se deberá guardar fuera del alcance de los niños.

1. Extraiga la pila para conservarla mejor (consulte 3. Puesta en servicio).
2. Guarde el control de riego en un lugar seco, cerrado y a prueba de heladas.

Cómo eliminar el producto usado:

(según normativa Directiva 2012/19/UE)



El producto no deberá eliminarse con la basura doméstica normal. Se deberá eliminar según las normativas medioambientales vigentes locales.

¡IMPORTANTE!

→ Elimine el producto a través o por medio del puesto recolector de reciclaje del municipio respectivo.

Eliminación de la pila:

La pila solo se debe eliminar si está gastada.

¡IMPORTANTE!

→ Elimine la pila a través o por medio del puesto recolector de reciclaje del municipio respectivo.

7. SOLUCIÓN DE AVERÍAS

En caso de avería, encontrará las preguntas frecuentes con sus respectivas respuestas en la siguiente dirección:

www.gardena.com

ES

Problema	Posible causa	Solución
Los indicadores LED no se encienden	La pila está mal colocada.	→ Tenga en cuenta la orientación de los polos (+/-).
	La pila está totalmente descargada.	→ Inserte una pila nueva.
No es posible el riego manual a través de la tecla Man.	El control de riego se encuentra en estado de reposo.	→ Vuelva a pulsar la tecla Man.
	La batería está descargada (el indicador LED de carga está en rojo).	→ Inserte una pila nueva.
	El grifo está cerrado.	→ Abra el grifo.

Problema	Posible causa	Solución
No se ejecuta el plan horario (no hay riego)	Ya se había abierto la válvula manualmente.	→ Evite posibles coincidencias.
	La batería está descargada (el indicador LED de carga está en rojo).	→ Inserte una pila nueva.
	El grifo está cerrado.	→ Abra el grifo.
El control de riego no cierra	El caudal mínimo es inferior a 20 l/h.	→ Conecte más goteros.



NOTA: En caso de avería, rogamos dirigirse a su Centro de Servicio Técnico de GARDENA. Únicamente los Centros de Servicio Técnico de GARDENA, así como los distribuidores autorizados por GARDENA, pueden realizar reparaciones en sus productos.

ES

8. DATOS TÉCNICOS

Control de riego Bluetooth®	Unidad	Valor (ref. 1889)
Temperatura de trabajo (exterior)	°C	5 – 50
<i>Dispositivos SRD internos (antenas de radio de corto alcance)</i>		
Rango de frecuencias	GHz	2,402 – 2,480
Potencia máxima de emisión	mW	10
Alcance de radiotransmisión en exteriores (aprox.)	m	25

48

Control de riego Bluetooth®	Unidad	Valor (ref. 1889)
Presión de trabajo mín./máx.	bar	0,5 / 12
Líquido de paso		Agua dulce limpia
Pila requerida		1 de 9 V alcalina de manganeso tipo IEC 6LR61
Tiempo de funcionamiento de la pila (aprox.)	a	1

Declaración de conformidad

Con la presente, GARDENA Manufacturing GmbH declara que el tipo de equipo radioeléctrico (ref. 1889) corresponde a la directiva 2014/53/UE.

El texto íntegro de la o de las declaraciones de conformidad CE está disponible en la siguiente dirección:

www.gardena.com

ES

9. ACCESORIOS

Sensor de humedad GARDENA	Para adaptar el riego a la humedad del suelo.	ref. 1867
Protección antirrobo GARDENA	Para prevenir un posible hurto del control de riego.	ref. 1815-00.791.00 (a través del servicio de atención al cliente de GARDENA)

10. GARANTÍA/SERVICIO

10.1 Registro del producto:

Registre su producto en [gardena.com/registration](https://www.gardena.com/registration).

10.2 Servicio:

Puede encontrar la información de contacto actualizada de nuestro servicio en la contraportada y en línea:

- España:
<https://www.gardena.com/es/asistencia/ayuda/contacto/>
- Otros países:
<https://www.gardena.com/int/support/advice/contact/>

ES

Nota sobre el uso de otras marcas

La marca denominativa y los logotipos Bluetooth® son marcas registradas propiedad de Bluetooth SIG, Inc. El uso de dichas marcas por parte de GARDENA se realiza siempre

bajo licencia. Otras marcas y nombres comerciales corresponden a sus respectivos propietarios.

GARDENA Блок управления поливом Bluetooth®

1. БЕЗОПАСНОСТЬ.	52
2. ФУНКЦИОНИРОВАНИЕ	53
3. ВВОД В ЭКСПЛУАТАЦИЮ	54
4. ЭКСПЛУАТАЦИЯ	55
5. ТЕХНИЧЕСКОЕ ОБСЛУЖИВАНИЕ.	55
6. ХРАНЕНИЕ	56
7. УСТРАНЕНИЕ НЕИСПРАВНОСТЕЙ	57
8. ТЕХНИЧЕСКИЕ ДАННЫЕ	58
9. ПРИНАДЛЕЖНОСТИ	58
10. ГАРАНТИЯ/СЕРВИС.	59

Перевод оригинальных инструкций.



Из соображений безопасности детям и подросткам до 16 лет, а также лицам, не изучившим эту инструкцию по эксплуатации, пользоваться изделием запрещается. Лицам с ограниченными физическими или умственными способностями разрешается использовать изделие только в присутствии или после инструктажа ответственного лица. Дети должны быть под присмотром: нельзя допустить, чтобы они играли с этим изделием. Никогда не рабо-

тайте с изделием, если Вы устали, больны или находитесь под воздействием алкоголя, наркотиков или медикаментов.

Применение в соответствии с назначением:

Блок управления поливом GARDENA предназначен для индивидуального использования исключительно вне помещений в саду и на даче для управления дождевателями и системами орошения. **Блок управления поливом GARDENA** может использоваться для автоматического полива во время отпуска.

Блок управления поливом Bluetooth® арт. 1889 с приложением Bluetooth® App является частью системы полива.



ОПАСНО! Опасность получения травмы!
Не допускается использовать Блок управления поливом GARDENA в индустриальной сфере, а также совместно с химикалиями, продуктами питания, легковоспламеняемыми и взрывчатыми веществами.

RU

1. БЕЗОПАСНОСТЬ

ВАЖНО!

Пожалуйста, внимательно прочитайте эту инструкцию по использованию и сохраните ее для чтения в дальнейшем.

Батарея:

По соображениям надежной работы разрешается использовать только 9 В марганцевокислую батарею (щелочную) типа IEC 6LR61!



ВНИМАНИЕ!

Не допускается использовать аккумуляторы, так как в противном случае срок службы в 1 год не гарантируется!

Во избежание выхода из строя блока управления поливом из-за разряда батарейки при длительном отсутствии, необходимо заменить батарейку, если символ батарейки мигает желтым светом.

Регулярно проверяйте батареи на наличие повреждений.

Не пользуйтесь поврежденными батареями.

Не подпускайте детей к поврежденным батареям.

Ввод в эксплуатацию:

Во избежание попадания воды в батарейный отсек блок управления поливом разрешается устанавливать только в вертикальном положении накидной

гайкой вверх. Минимальный расход воды для надежной переключающей функции блока управления поливом составляет 20 – 30 л/ч. Например, для управления системой микрокапельного полива требуется не менее 10 2-литровых капельниц.

Температура протекающей воды не должна превышать 40 °С.

Избегайте тянущих нагрузок.

→ Не тяните за подсоединенный шланг.



ВНИМАНИЕ!

Если блок управления снимается при открытом клапане, то клапан остается открытым, пока блок управления не будет установлена на место.



ОПАСНО! Остановка сердца!

Это изделие создает во время работы электромагнитное поле. В определенных обстоятельствах это поле может повлиять на функционирование активных или пассивных медицинских имплантатов. Во избежание опасности возникновения ситуаций, которые могут привести к тяжелым или смертельным травмам, лица, пользующиеся медицинскими имплантатами, перед использованием этого изделия должны проконсульти-

роваться со своим врачом и изготовителем имплантата.



ОПАСНО! Опасность задохнуться!
Мелкие детали могут быть легко проглочены.
Из-за полиэтиленового пакета для маленьких

детей существует опасность задохнуться. Во время монтажа не подпускайте близко маленьких детей.

2. ФУНКЦИОНИРОВАНИЕ

блок управления поливом:

GARDENA Блок управления поливом Bluetooth® автоматически конфигурируется через **приложение GARDENA Bluetooth® App**.

Блок управления поливом автоматически осуществляет полив в соответствии с составленной программой и, таким образом, он может производиться и во время отпуска.

Элементы управления/индикаторы [Рис. F1]:

- ① **Светодиод соединения:**
Мигание синим светом 3 мин.:
В процессе соединения
Свечение синим светом 10 сек.:
Успешное соединение
- ② **Светодиод состояния батареи:**
Свечение зеленым светом:
Емкость до 1 года

Свечение желтым светом:

Емкость мин. 4 недели

Мигание красным светом:

Емкость макс. 4 недели

Свечение красным светом:

Батарея разряжена, клапан больше не открывается. Открытый клапан надежно закрывается. Индикатор батареи сбрасывается при замене батареи.

- ③ **Светодиод Полив активен:**
Свечение зеленым светом 10 секунд.
- ④ **Кнопка Ручн.:**
Однократное нажатие на кнопку Ручн. активирует опрос состояния в течение 10 сек. выводится состояние батареи. Второе нажатие активирует ручной полив.

3. ВВОД В ЭКСПЛУАТАЦИЮ

Управление через приложение **GARDENA Bluetooth® App**:

С помощью бесплатного приложения **GARDENA Bluetooth® App** вы в любое время сможете управлять **GARDENA Блоком управления поливом Bluetooth®**. Его можно загрузить из Apple App Store или из Google Play Store.

Настройки блока управления поливом:

- По расписанию в приложении Bluetooth® App: Начало полива, продолжительность, дни
- По мере необходимости в приложении Bluetooth® App: Начало и окончание
- При необходимости в блоке управления поливом: Начало и окончание

Установка батареи [Рис. I1/I2]:

Батарея не входит в комплект поставки.

Срок службы составляет ок. 1 года. В зависимости от наружной температуры и частоты передачи срок службы батарей может варьироваться.

1. Отсоедините блок управления ⑤ от блока клапанов ⑥.
2. Вложите батарею ⑧ в батарейный отсек ⑦. (Соблюдайте полярность +/-)
Светодиод соединения мигает.

54

3. Снова наденьте блок управления ⑤ на блок клапанов ⑥.

Подключение блока управления поливом [Рис. I3]:

Блок управления поливом имеет накидную гайку ⑨ для присоединения водопроводных кранов с резьбой 33,3 мм (G 1"). Прилагаемый адаптер ⑩ служит для присоединения блока управления поливом к водопроводным кранам с резьбой 26,5 мм (G 3/4").

1. **Для водопроводного крана с резьбой 26,5 мм (G 3/4"):** Вручную навинтите адаптер ⑩ на водопроводный кран (не пользуйтесь плоскогубцами).
2. Вручную навинтите накидную гайку ⑨ блока управления поливом на резьбу водопроводного крана (не пользуйтесь плоскогубцами).
3. Навинтите деталь крана ⑩ на блок управления поливом.

Подключение датчика влажности почвы (опция) [Рис. I4]:

Кроме управления по времени дополнительно имеется возможность учета влажности почвы.

Когда почва станет достаточно влажной, полив по расписанию не будет выполняться.

1. Разместите датчик влажности почвы в зоне полива.
2. Вставьте штекер ⑪ в разъем датчика в блоке управления ⑤.

4. ЭКСПЛУАТАЦИЯ

Ручной полив на блоке управления поливом [Рис. F1]:

Клапан можно в любое время открыть или закрыть вручную. Открытый клапан с управлением по времени также может быть закрыт преждевременно без изменения расписания.

Если система управления поливом находится в „состоянии покоя“, нажмите **кнопку Ручн.** 2 раза.

1. Нажмите **кнопку Ручн.** ④, чтобы открыть клапан вручную (или закрыть открытый клапан).
Светодиод Полив активен ③ светится зеленым светом в течение 10 сек.
2. Нажмите **кнопку Ручн.**, чтобы преждевременно закрыть клапан.

Длительность полива соответствует значению, заданному в приложении **GARDENA Bluetooth® App**.

Если полив, управляемый по времени, был остановлен вручную, то его нельзя продолжить.

Если клапан был открыт вручную и запрограммированное время начала полива перекрывается с ручным временем открытия, то запрограммированное время начала полива подавляется.

Восстановление заводских настроек [Рис. I1/F1]:

Блок управления поливом Bluetooth® сбрасывается на заводские настройки.

1. Выньте батарею ⑧.
2. Удерживайте **кнопку Ручн.** ④ нажатой и вставьте батарею ⑧ в батарейный отсек ⑦.
(Соблюдайте полярность +/-.)
3. Удерживайте **кнопку Ручн.** ④ нажатой в течение следующих 10 секунд.

Примерно через 10 секунд заводские настройки восстанавливаются и светодиод соединения мигает.

RU

5. ТЕХНИЧЕСКОЕ ОБСЛУЖИВАНИЕ

Чистка грязеуловителя [Рис. M1]:

Грязеуловитель ⑫ необходимо регулярно контролировать и очищать в случае необходимости.

Чистка блока управления поливом:



ОПАСНО! Опасность получения травмы!

Опасность травмирования и риск повреждения изделия.

→ Не разрешается очищать изделие в воде или под струей воды (в особенности с помощью моек высокого давления).

→ Не производите чистку с помощью химикатов, в том числе бензина или растворителей. Некоторые вещества могут разрушить важные пластмассовые детали.

→ Очистите блок управления поливом с помощью мягкой влажной тряпки.

6. ХРАНЕНИЕ

Вывод из эксплуатации:

Изделие необходимо хранить в недоступном для детей месте.

1. Для экономии батареи выньте ее (см. 3. Ввод в эксплуатацию).
2. Храните блок управления поливом в сухом, закрытом и отапливаемом месте.

Утилизация:

(согласно Директивы 2012/19/EC)



Не допускается выбрасывать изделие с обычным бытовым мусором. Его необходимо утилизировать в соответствии с действующими местными предписаниями по защите окружающей среды.

ВАЖНО!

→ Утилизируйте изделие через местный пункт приемки вторсырья.

Утилизация батарей:

Утилизацию батарей разрешается производить только в разряженном состоянии.

ВАЖНО!

→ Утилизируйте батареи через местный пункт приемки вторсырья.

7. УСТРАНЕНИЕ НЕИСПРАВНОСТЕЙ

В случае нарушений вы найдете часто задаваемые вопросы (FAQ) по следующему адресу:

www.gardena.com

Проблема	Возможная причина	Устранение
Светодиодная индикация отсутствует	Батарея установлена неправильно.	→ Соблюдайте полярность (+/-).
	Батарея полностью разряжена.	→ Вставьте новую батарею.
Ручной полив с помощью кнопки Ручн. невозможен	Управление поливом находится в состоянии покоя.	→ Снова нажмите кнопку Ручн.
	Батарея разрядилась (светодиод состояния батареи светится красным светом).	→ Вставьте новую батарею.
	Водоразборный кран закрыт.	→ Откройте водоразборный кран.
Расписание не выполняется (полив не производится)	Перед этим клапан был открыт вручную.	→ Избегайте возможных перекрытий.
	Батарея разрядилась (светодиод состояния батареи светится красным светом).	→ Вставьте новую батарею.
	Водоразборный кран закрыт.	→ Откройте водоразборный кран.
Блок управления поливом не закрывается	Минимальные расход воды менее 20 л/ч.	→ Подключите больше капельниц.



УКАЗАНИЕ: в случае других неисправностей, пожалуйста, обращайтесь в свой GARDENA сервисный центр. Ремонт разрешается производить только в GARDENA сервисных центрах, а также у дилеров, авторизованных в GARDENA.

8. ТЕХНИЧЕСКИЕ ДАННЫЕ

<i>Блок управления поливом Bluetooth®</i>	Ед.изм.	Значение (арт. 1889)
Рабочая температура (вне помещения)	°C	5 – 50
<i>Внутренние SRD (радиоантенны малого радиуса действия)</i>		
Диапазон частот	ГГц	2,402 – 2,480
Максимальная мощность излучения	мВт	10
Радиус действия на открытом пространстве (примерно)	м	25
Мин./ макс. рабочее давление	бар	0,5 / 12
Протекающая среда		Чистая пресная вода
Используемая батарея		1 x 9 В марганцевокислая (щелочная) типа IEC 6LR61
Время работы батареи (примерно)	год	1

RU

9. ПРИНАДЛЕЖНОСТИ

GARDENA Датчик влажности почвы	Для полива в зависимости от влажности почвы.	арт. 1867
GARDENA Защита от кражи	Для защиты блока управления поливом от кражи.	арт. 1815-00.791.00 (через сервисную службу GARDENA)

10. ГАРАНТИЯ/СЕРВИС

10.1 Регистрация изделия:

Зарегистрируйте изделие на сайте [gardena.com/registration](https://www.gardena.com/registration).

10.2 Сервис:

Актуальные контактные данные нашего сервиса приведены на оборотной стороне этого руководства и на сайте:

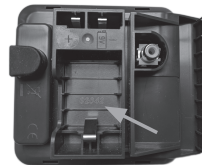
- <https://www.gardena.com/int/support/advice/contact/>

Инструкции производителя для Российской Федерации

Изготовитель: GARDENA Germany AB,
PO Box 7454, S-103 92 Stockholm, Sweden
Страна изготовления указана на товаре.

Официальный импортер на территорию России:

ООО «Хускварна»,
141400, Московская область,
г. Химки,
ул. Ленинградская,
владение 39, строение 6,
помещение № ОВ02_04



Серийный номер: A2042

A	20*	42
1-й серии (индекс производства)	Год выпуска	Календарная неделя выпуска

* Последние две цифры года выпуска 2020 (третий и четвертый знак).

RU

Примечание о принадлежности марки

Словесный знак и логотипы Bluetooth® являются зарегистрированными марками, находящимися в собственности Bluetooth SIG, Inc. и любое применение

этих марок фирмой GARDENA производится по лицензии. Остальные марки и торговые наименования принадлежат их соответствующим владельцам.

GARDENA Блок керування поливом Bluetooth®

1. БЕЗПЕКА	61
2. ФУНКЦІОНУВАННЯ	62
3. ВВЕДЕННЯ В ЕКСПЛУАТАЦІЮ	63
4. ОБСЛУГОВУВАННЯ	64
5. ДОГЛЯД	65
6. ЗБЕРІГАННЯ	65
7. УСУНЕННЯ НЕСПРАВНОСТЕЙ	66
8. ТЕХНІЧНІ ХАРАКТЕРИСТИКИ	67
9. КОМПЛЕКТУЮЧІ	68
10. ГАРАНТІЯ/СЕРВІСНЕ ОБСЛУГОВУВАННЯ	68

Це переклад оригіналу інструкції.



Через можливі причини виникнення небезпечних ситуацій дітям та підліткам віком до 16 років, а також особам, які не ознайомлені з даною інструкцією з експлуатації, не дозволяється користуватися цим виробом. Люди з погіршеними фізичними або ментальними здібностями повинні використовувати продукцію тільки під присмотром або після інструктажу особи доглядача. Діти повинні перебувати під наглядом дорослих, щоб упевнитись, що вони не граються з виробом. Не використовуйте пристрій, якщо ви втомлені, хворі, чи перебуваєте під впливом наркотиків, алкоголю, медикаментів.

Належне застосування:

GARDENA Блок керування поливом призначений для приватного використання на присадибних і дачних ділянках винятково для експлуатації поза приміщенням для керування дощувачами й системами поливу. **GARDENA Блок керування поливом** може бути використаний для автоматичного поливу під час відпустки.

Блок керування поливом Bluetooth® арт. 1889 разом з **Bluetooth® App** є частиною системи поливу.



НЕБЕЗПЕКА!

Небезпека отримання травми!

GARDENA блок керування поливом не повинен використовуватися в промислових цілях і в комбінації з хімікатами, продуктами харчування, що легко запалюються, й вибухонебезпечними речовинами.

1. БЕЗПЕКА

ВАЖЛИВО!

Ретельно прочитайте цю інструкцію з експлуатації та збережіть її, щоб при необхідності можна було звернутися до неї.

Батарея:

З причин надійності дозволено використовувати тільки одну 9 В лужно-марганцевокислу (лужну) батарею типу IEC 6LR61!



УВАГА!

Не дозволяється використовувати акумулятори, тому що в іншому випадку не може бути гарантована тривалість експлуатації строком в 1 рік!

Необхідно замінити батарею, коли індикатор батареї світиться жовтим, щоб при тривалій відсутності уникнути виходу з ладу блока керування поливом через слабку батарею.

Регулярно перевіряйте елементи живлення на предмет пошкоджень.

Не використовуйте ушкоджені елементи живлення.

Не допускайте дітей до ушкоджених елементів живлення.

Введення в експлуатацію:

Блок керування поливом повинен установлюватися тільки вертикально з накидною гайкою вгорі, щоб

уникнути проникнення води у відсік для батареї. Мінімальна кількість води, що подається для надійного функціонування включення блоку керування поливом, складає 20 – 30 л / год. Наприклад, для керування системою мікрокраплинного поливу необхідні мінімум 10 шт. 2-літрових крапельниць.

Температура проточної води може становити макс. 40 °С.

Уникати навантажень на розтягування.

→ Не тягти за підключений шланг.



УВАГА!

Якщо блок керування був знятий при відкритому вентилі, то вентиль залишиться відкритим, поки блок керування не буде одягнений знову.



НЕБЕЗПЕКА! Зупинка серця!

Цей виріб під час експлуатації створює електромагнітне поле. Це поле при певних умовах може створити негативний вплив на роботу активних або пасивних медичних імплантатів. Щоб виключити небезпечні ситуації, які можуть призвести до тяжких або смертельних травм, особи з медичним імплантатом перед використанням цього виробу повинні проконсультуватися зі своїм лікарем і виробником імплантату.



НЕБЕЗПЕКА! Небезпека задухи!
Дрібні частини можуть бути легко проковтнуті.
Через поліетиленовий мішок існує небезпека

задухи для маленьких дітей. Не допускайте
маленьких дітей до місця збірки.

2. ФУНКЦІОНУВАННЯ

Блок керування поливом:

GARDENA блок керування поливом Bluetooth®
автоматично конфігурується через додаток **GARDENA Bluetooth® App**.

Блок керування поливом виконує полив у повністю автоматичному режимі відповідно до вибраної програми, і завдяки цьому може застосовуватися в період відпустки.

Елементи керування/індикація [зобр. F1]:

- ① **Світлодіодний індикатор підключення:**
Блимає синім протягом 3 хв: При підключенні
Світлиться синім протягом 10 с: З'єднання встановлене
- ② **Світлодіодний індикатор заряду батареї:**
Світлиться зеленим: Заряд батареї до 1 року
Світлиться жовтим: Заряд батареї мінімум на 4 тижні

Блимає червоним: Заряд батареї макс. на 4 тижні

Світлиться червоним: Батарея розряджена, клапан не буде відкриватися. Відкритий клапан буде надійно закритий.

Індикатор заряду батареї буде повернутий до попереднього стану після заміни батареї.

③ **Світлодіодний індикатор активного поливу:**
Світлиться зеленим протягом 10 секунд.

④ **Кнопка Ручн:**
Одноразове натискання на **кнопку Ручн.** активує опитування стану і на 10 секунд відобразиться рівень заряду батареї, повторне натискання активує ручний полив.

3. ВВЕДЕННЯ В ЕКСПЛУАТАЦІЮ

Керування через додаток GARDENA Bluetooth® App:

За допомогою безкоштовного додатка **GARDENA Bluetooth® App** Ви в будь-який час зможете управляти **GARDENA блоком керування поливом Bluetooth®**. Додаток можна скачати з Apple App Store або Google Play Store.

Налаштування блоку керування поливом:

- Відповідно до графіка в Bluetooth® App:
Початок поливу, його тривалість і дні
- У разі потреби, в Bluetooth® App:
Початок і кінець
- У разі потреби, на блоці керування поливом:
Початок і кінець

Установка батареї [зобр. 11/12]:

Батарея не входить до комплекту поставки.

Термін служби батареї становить близько 1 року. Залежно від температури навколишнього середовища й частоти передачі даних термін служби може змінюватися.

1. Від'єднайте керуючий блок ⑤ від блоку клапанів ⑥.
2. Вставте батарею ⑧ у відсік елементів живлення ⑦.
(Зверніть увагу на полярність +/-.)
Блимає світлодіодний індикатор підключення.
3. Встановіть керуючий блок ⑤ назад на блок клапанів ⑥.

Підключення блока керування поливом [зобр. 13]:

Блок керування поливом оснащений накидною гайкою ⑨ для водопровідних кранів з різьбою 33,3 мм (G 1"). Адаптер ⑧, що входить до комплекту, служить для підключення блоку керування поливом до водопровідних кранів з різьбою 26,5 мм (G 3/4").

1. **Для водопровідного крана з різьбою 26,5 мм (G 3/4"):** накрутіть адаптер ⑧ вручну на водопровідний кран (не використовуйте кліщі).
2. Накрутіть накидну гайку ⑨ блока керування поливом вручну на водопровідний кран (не використовуйте кліщі).
3. Накрутіть штуцер для крана ⑩ на блок керування поливом.

Підключення датчика вологості ґрунту (опція) [зобр. 14]:

Поряд з керуванням за часом існує додаткова можливість враховувати вологість ґрунту.

Якщо ґрунт достатньо вологий, полив за графіком здійснюватися не буде.

1. Розмістіть датчик вологості ґрунту в зоні поливу.
2. Вставте роз'єм ⑪ у гніздо для датчика керуючого блоку ⑤.

4. ОБСЛУГОВУВАННЯ

Ручний полив на блоці керування поливом **[зобр. F1]:**

Клапан може бути в будь-який час відкритий або закритий вручну. Також і регульований за часом відкритий клапан може бути передчасно закритий без зміни графіків.

Якщо блок керування поливом перебуває в «сплячому» режимі – натисніть 2 рази **кнопку Ручн.**

1. Натисніть **кнопку Ручн.** ④, щоб відкрити клапан вручну (або закрити відкритий клапан).
Світлодіодний індикатор активного поливу ③ *засвітиться зеленим на 10 секунд.*
2. Натисніть **кнопку Ручн.**, щоб передчасно закрити клапан.

Тривалість поливу відповідає вказівкам **GARDENA Bluetooth® App.**

Якщо регульований за часом полив був зупинений вручну, він не буде продовжений.

Якщо клапан був відкритий вручну й запуск регульованого за часом поливу перетинається із тривалістю ручного відкривання, запрограмований час запуску буде заблоковано.

Відновлення заводських налаштувань **[зобр. I1/F1]:**

Блок керування поливом Bluetooth® буде повернутий до заводських налаштувань.

1. Витягніть батарею ⑥.
2. Утримуйте **кнопку Ручн.** ④ натиснутою та вставте батарею ⑥ у відсік елементів живлення ⑦.
(Зверніть увагу на полярність +/-.)
3. Утримуйте **кнопку Ручн.** ④ натиснутою ще протягом 10 секунд.
Через 10 секунд відновляться заводські налаштування і блимає світлодіодний індикатор підключення.

5. ДОГЛЯД

Очищення сіткового фільтра [зобр. М1]:

Необхідно регулярно контролювати сітковий фільтр  і у разі потреби очищати його.

Чищення блоку керування поливом:



НЕБЕЗПЕКА!

Небезпека отримання травми!

Загроза отримання травми і ризик пошкодження виробу.

→ Не очищуйте виріб водою або під струменем води (особливо під високим тиском).

→ Не очищуйте хімікатами, включаючи бензин, або розчинниками. Деякі з них можуть пошкодити важливі пластикові деталі.

→ Очистіть блок керування поливом за допомогою м'якої, вологої тканини.

6. ЗБЕРІГАННЯ

Виведення з експлуатації:

Виріб повинен зберігатися в недоступному для дітей місці.

1. Витягніть батарею, щоб продовжити строк її служби (див. 3. Введення в експлуатацію).
2. Зберігайте блок керування поливом у сухому, закритому й захищеному від морозу місці.

Утилізація:

(відповідно до Директиви 2012/19/ЄС)



Виріб не можна утилізувати зі звичайними побутовими відходами. Він повинен бути утилізований відповідно до місцевих чинних стандартів з охорони навколишнього середовища.

ВАЖЛИВО!

→ Утилізуйте виріб у або за допомогою місцевого спеціалізованого збірному пункту з утилізації.

Утилізація батарей:

Батарея повинна утилізуватися тільки у розрядженому стані.

ВАЖЛИВО!

→ Утилізуйте батарею у місцевому спеціалізованому збірному пункті з утилізації.

7. УСУНЕННЯ НЕСПРАВНОСТЕЙ

У разі несправностей ви знайдете найпоширеніші питання (FAQ) за наступною адресою:

www.gardena.com

Проблема	Можлива причина	Спосіб усунення
Відсутня світлодіодна індикація	Батарея вставлена неправильно.	→ Зверніть увагу на положення полюсів (+/-).
	Батарея повністю розряджена.	→ Вставте нову батарею.
Ручний полив за допомогою кнопки Ручн. неможливий	Блок керування поливом перебуває в «сплячому» режимі.	→ Натисніть кнопку Ручн. ще раз.
	Батарея розряджена (світлодіодний індикатор заряду батареї світиться червоним).	→ Вставте нову батарею.
	Водопровідний кран закритий.	→ Відкрийте водопровідний кран.
Графік не виконується (полив не здійснюється)	Вентиль перед цим був відкритий вручну.	→ Уникайте можливих накладень програм.
	Батарея розряджена (світлодіодний індикатор заряду батареї світиться червоним).	→ Вставте нову батарею.
	Водопровідний кран закритий.	→ Відкрийте водопровідний кран.
Блок керування поливом перериває полив	Мінімальна кількість споживаної води менше 20 л/год.	→ Підключіть більше крапельниці.



ВКАЗІВКА: в разі інших несправностей зверніться, будь ласка, до сервісного центру GARDENA. Ремонтні роботи повинні виконуватися тільки сервісними центрами GARDENA, а також спеціалізованими фірмами, які сертифіковані компанією GARDENA.

8. ТЕХНІЧНІ ХАРАКТЕРИСТИКИ

<i>Блок керування поливом Bluetooth®</i>	Одиниця вимірювання	Значення (арт. 1889)
Робоча температура (просто неба)	°C	5 – 50
<i>Внутрішніх srd (радіоантен ближньої дії)</i>		
Діапазон частот	ГГц	2,402 – 2,480
Максимальна потужність передавача	мВт	10
Радіус дії на відкритому просторі (около)	м	25
Мін./макс. робочий тиск	бар	0,5 / 12
Робоча рідина		Прозора прісна вода
Дозволена до використання батарея		1 x 9 В лужно-марганцевокисла (лужна) батарея типу IEC 6LR61
Термін служби батареї (около)	рік	1

UK

9. КОМПЛЕКТУЮЧІ

GARDENA Датчик вологості ґрунту

Для поливу залежно від вологості ґрунту.

арт. 1867

GARDENA Захист від крадіжки

Для захисту блоку керування поливом від крадіжки.

арт. 1815-00.791.00
(замовити через сервісний центр GARDENA)

10. ГАРАНТІЯ/СЕРВІСНЕ ОБСЛУГОВУВАННЯ

10.1 Реєстрація товару:

Зареєструйте свій виріб на веб-сторінці [gardena.com/registration](https://www.gardena.com/registration).

10.2 Сервісне обслуговування:

Актуальну контактну інформацію нашої служби підтримки можна знайти на задній сторінці та в Інтернеті:

- Україна: <https://www.gardena.com/ua/pidtrymka/advice/contacty/>

UK

Додаткова інформація про торговельну марку

Bluetooth®-словесний товарний знак і логотипи є зареєстрованими марками, що належать компанії Bluetooth SIG, Inc., і кожне використання таких марок

компанією GARDENA здійснюється за ліцензією. Інші товарні знаки й назви є власністю їхніх відповідних власників.

68

GARDENA Bluetooth® 灌溉控制器

1. 安全	70
2. 功能	71
3. 开始使用	71
4. 使用	72
5. 保养	73
6. 存放	74
7. 故障排除	75
8. 技术参数	76
9. 配件	76
10. 保修 / 服务	77

原始操作说明翻译。



为安全起见，16岁以下的少年儿童以及不熟悉该操作说明的人员不得使用本产品。对于身体或精神健康有缺陷的人员，只有在监管人员的监督或指示下才允许使用本产品。必须照看好儿童，以确保他们不拿本产品玩耍。如果处于疲劳或生病状态，或受酒精、毒品及药物的影响，请勿使用本产品。

预期用途：

GARDENA 灌溉控制器针对私家花园和业余庭院设计，仅用于在室外控制喷洒器和灌溉系统。**GARDENA 灌溉控制器**可用于外出度假期间的自动浇灌。

Bluetooth® 灌溉控制器 1889 号配以 **Bluetooth® App** 可成为灌溉系统的一部分。



危险！人身伤害！

GARDENA 灌溉控制器不得用于工业应用，不得与化学品、食品、易燃易爆的物质结合使用。

1. 安全

重要！

请仔细阅读使用说明书，并保存好以供随时查阅。

电池：

出于功能安全考虑，只允许使用 **9V 的 IEC 6LR61 型碱性锰电池（碱性）！**



注意！

不得使用充电电池，否则无法保证为期 1 年的使用寿命！

为避免长期不在家时因电池电量不足而导致灌溉控制系统中断，当电池符号亮起黄色时，请更换电池。

请定期检查电池有无损坏。

请勿使用已损坏的电池。

请让儿童远离损坏的电池。

开始使用：

灌溉控制器必须垂直安装，且活接螺母朝上，以防止水进入电池盒。

能确保灌溉控制器正常切换的最小出水量为 20-30 升 / 小时。例如，在控制微滴系统时至少需要 10 个 2 升的滴管。

流经的水温不得超过 40° C。

避免拉伸负荷。

→ 请勿拉扯已连接好的软管。



注意！

如果在阀门打开的情况下拔下控制单元，那么阀门将一直保持打开状态直到控制单元被重新插回。



危险！心脏停搏！

本产品在生产过程中产生电磁场。在某些情况下，该电磁场可能会影响主动或被动医疗植入物的功能。为了防止严重或致命的伤害，在使用本产品之前，有医疗植入物的人员应该咨询他们的医生和植入物制造商。



危险！窒息危险！

较小的部件容易被吞咽。塑料袋可能导致幼儿窒息危险。在安装过程中远离幼儿。

2. 功能

灌溉控制：

GARDENA Bluetooth® 灌溉控制器通过 **GARDENA Bluetooth® App** 自动配置。

这款灌溉控制器将按照所设定程序自动接管浇灌工作，因此也可用于外出度假期间。

控制元件 / 显示灯 [图 F1]:

- ① **连接 LED:**
- | | |
|------------|------|
| 蓝灯闪烁 3 分钟： | 正在连接 |
| 蓝灯亮起 10 秒： | 连接成功 |

- ② **LED 电池显示灯：**
- | | |
|-------|-------------------------------|
| 绿灯亮起： | 电量可达 1 年 |
| 黄灯亮起： | 电量至少 4 周 |
| 红灯闪烁： | 电量最多 4 周 |
| 红灯亮起： | 电池已耗光，阀门不再打开。
已打开的阀门将安全关闭。 |

电池显示灯在更换过电池后将会复位。

- ③ **灌溉激活 LED**
绿灯亮起 10 秒。
- ④ **手动按钮：**
按下**手动按钮**一次，可激活状态查询，电池状态将显示 10 秒。再按一次则激活手动灌溉。

3. 开始使用

通过 **GARDENA Bluetooth® App** 操作：

您可以通过免费的 **GARDENA Bluetooth® App** 随时控制 **GARDENA Bluetooth® 灌溉控制器**。该程序可从 Apple App Store 以及 Google Play Store 下载。

设置灌溉控制器：

- 根据 Bluetooth® App 中的时间表：
启动灌溉，灌溉时长，灌溉日
- 按需 in Bluetooth® App 中：
启动和终止
- 按需在灌溉控制器上：
启动和终止

放入电池 [图 I1 / I2]:

电池不包括在交货范围内。

工作时长约为 1 年。根据外部温度和传输频率的不同，工作时长可能会不一样。

1. 将控制单元 ⑤ 从阀门单元 ⑥ 上拔下。
2. 将电池 ⑧ 放进电池盒 ⑦ 中 (请注意正负极)。
连接 LED 指示灯闪烁。
3. 重新将控制单元 ⑤ 安回阀门单元 ⑥。

连接灌溉控制器 [图 I3]:

本款灌溉控制器配备的活接螺母 ⑨ 适用于螺纹为 33.3mm(G 1") 的水龙头。随附的管接头 ⑩ 可将灌溉控制器连接到螺纹为 26.5mm(G 3/4") 的水龙头上。

4. 使用

在灌溉控制器上设置手动浇灌 [图 F1]:

阀门可随时以手动方式打开或关闭。受定时控制的敞开的阀门也可以提前关闭而无需修改时间安排。

如果灌溉控制器处于“休眠状态”中，按下**手动按钮** 2 次。

1. 按下**手动按钮** ④，通过手动方式来打开阀门 (或关闭敞开着阀门)。
灌溉激活 LED ③ 绿灯亮起 10 秒。

1. 针对螺纹为 26.5mm(G 3/4") 的水龙头：

1. 用手将管接头 ⑩ 拧到水龙头上 (不要使用钳子)。
2. 用手将灌溉控制器的活接螺母 ⑨ 拧到水龙头螺纹上 (不要使用钳子)。
3. 将分接头 ⑩ 拧到灌溉控制器上。

连接土壤湿度传感器 (可选) [图 I4]:

除了时间上的控制之外，还可以另外通过土壤湿度进行调控。

当土壤足够湿润时，将不会按照计划进行灌溉操作。

1. 将土壤湿度传感器放置在浇灌区域内。
2. 将插头 ⑪ 插入控制单元的传感器 ⑤ 接口中。

2. 按下**手动按钮**以提前关闭阀门。

浇灌时长为 **GARDENA Bluetooth® App** 中规定的时间。定时控制的浇灌过程如果被手动中断，则无法继续下去。阀门如果被手动打开，并且由程序控制的浇灌起始时间与手动打开期间重叠，那么由程序控制的起始时间将被压制。

恢复出厂设置 [图 I1/F1]:

Bluetooth® 灌溉控制器被重置为出厂设置。

1. 取出电池 ⑥。
2. 按住**手动按钮** ④，将电池 ⑥ 插入电池盒 ⑦。
(注意极性 +/-)

3. 再将**手动按钮** ④ 按住 10 秒。
约 10 秒之后将恢复为出厂设置，连接 LED 指示灯闪烁。

5. 保养

清洁滤筛 [图 M1]:

请定期检查过滤污垢的滤筛 ⑩，必要时进行清洗。

清洁灌溉控制器：



危险！人身伤害！

有受伤以及损坏产品的危险。

- 请勿用水或水射流清洁本产品（尤其是高压水射流）。
 - 请勿使用化学品进行清洁（包括汽油和溶剂）。其中有些会损坏关键的塑料部件。
- 请用柔软的湿布巾来清洁灌溉控制器。

6. 存放

停止使用：

必须将本产品保存在儿童接触不到的地方。

1. 取出电池以保护其不受损害（请见 3. 开始使用）。
2. 将灌溉控制器保存在干燥、封闭且防冻的地方。

废弃处理：

（遵循 RL2012/19/EU）



本产品不得与普通家庭垃圾一起处理。
必须遵守当地现行环境保护规定进行废弃处理。

重要！

→ 请通过当地的回收站来处理本产品。

电池的废弃处理：

电池只允许在已放空的状态下进行废弃处理。

重要！

→ 通过当地的回收站处理电池。

7. 故障排除

如遇故障，可在以下地址找到常见问题解答：

www.gardena.com

问题	可能原因	补救措施
无 LED 指示灯	电池放置错误。	→ 注意正负极性 (+/-)
	电池已完全耗尽。	→ 放入新电池。
无法通过手动按钮进行手动浇灌	灌溉控制器处于休眠状态。	→ 重新按下 手动按钮 。
	电池已耗尽 (LED 电池指示灯亮起红灯)。	→ 放入新电池。
	水龙头被关闭。	→ 打开水龙头。
未执行时间安排 (未浇灌)	此前手动打开了阀门。	→ 请避免可能出现的时段重叠。
	电池已耗尽 (LED 电池指示灯亮起红灯)。	→ 放入新电池。
	水龙头被关闭。	→ 打开水龙头。
灌溉控制器无法关闭	最小出水量低于 20 升 / 小时。	→ 请接入更多滴管。



注意：如出现其它故障，请联系 **GARDENA 服务中心**。维修工作只能由 **GARDENA 服务中心** 或 **GARDENA 授权** 的专业经销商进行。

8. 技术参数

Bluetooth® 灌溉控制器	单位	参数值 (1889 号)
工作温度 (室外)	°C	5 - 50
内部 SRD(短程无线电天线)		
频率范围	千兆赫	2,402 - 2,480
最大传输功率	mW	10
自由场无线电范围 (大约)	m	25
最小 / 最大运作压力	巴	0,5 / 12
流动介质		清澈的淡水
使用电池		1 x 9 V 碱性锰 (碱性) IEC 6LR61 型
电池使用时长 (大约)	a	1

9. 配件

GARDENA 土壤湿度传感器	根据土壤湿度进行灌溉。	1867 号
GARDENA 防盗保护	用于防止灌溉控制器失窃。	1815-00.791.00 号 (通过 GARDENA 服务部门获取)

10. 保修 / 服务

10.1 产品注册：

请访问 [gardena.com/registration](https://www.gardena.com/registration) 注册您的产品。

10.2 服务：

请在最后一页以及在线查找我们服务中心的当前联系信息：

<https://www.gardena.com/int/support/advice/contact/>

商标归属脚注

Bluetooth® 字样标志和徽标是 Bluetooth SIG Inc. 拥有的注册商标，GARDENA 对这些标志的所有使用均已获得许可。其它商标和商品名称属于其各自所有者。

部件名称	有害物质					
	铅	汞	镉	六价铬	多溴联苯	多修二苯醚
控制面板	○	○	○	○	○	○
集成电路	X	○	○	○	○	○
外壳	○	○	○	○	○	○
阀门组件	X	○	○	○	○	○

本表格依据 SJ/T 11364 的规定编制。

O: 表示该有害物质在该部件所有均质材料中的含量均在 GB/T 26572 规定的限量要求以下。

X: 表示该有害物质至少在该部件的某一均质材料中的含量超出 GB/T 26572 规定的限量要求。

GARDENA Bluetooth® 灌溉控制器

1. 安全事項	78
2. 功能	79
3. 啓用	80
4. 操作	81
5. 保養	82
6. 存放	82
7. 故障排除	83
8. 技術參數	84
9. 配件	84
10. 保固 / 維修	85

指示下才允許使用本產品。必須照看好兒童，以確保他們不拿本產品玩耍。如果處於疲勞或生病狀態，或受酒精、毒品及藥物的影響，請勿使用本產品。

預期用途：

GARDENA 灌溉控制器針對私家花園和業餘庭院設計，僅用於在室外控制噴灑器和灌溉系統。**GARDENA 灌溉控制器**可用於外出度假期間的自動澆灌。

Bluetooth® 灌溉控制器 1889 號配以 **Bluetooth® App** 可成為灌溉系統的一部分。

原版使用說明翻譯件。



為安全起見，16 歲以下的少年兒童以及不熟悉本操作說明的人員不得使用本產品。對於身體或精神健康有缺陷的人員，只有在監管人員的監督或



危險！肢體傷害！

GARDENA 灌溉控制器不得用於工業應用，不得與化學品、食品、易燃易爆的物質結合使用。

1. 安全事項

重要信息！

請仔細閱讀本使用說明，並妥善保持以備查閱。

電池：

出於功能安全考慮，只允許使用 9V 的 IEC 6LR61 型鹼性錳電池（鹼性）！



注意！

不得使用充電電池，否則無法保證為期 1 年的使用壽命！
為避免長期不在家時因電池電量不足而導致灌溉控制器停止運行，當電池符號亮起黃色時，請更換電池。

請定期檢查電池有無損壞。

請勿使用已損壞的電池。

確保兒童遠離損壞的電池。

啓用：

灌溉控制器必須垂直安裝，且活接螺母朝上，以防止水進入電池盒。

能確保灌溉控制器正常切換的最小出水量為 20-30 升 / 小時。例如，在控制微滴系統時至少需要 10 個 2 升的滴管。

流經的水溫不得超過 40° C。

避免拉伸負荷。

→ 請勿拉扯已連接好的軟管。



注意！

如果在閥門打開的情況下拔下控制單元，那麼閥門將一直保持打開狀態直到控制單元被重新插回。



危險！心臟停搏！

本產品在操作時會產生電磁場。該磁場在特定情況下可影響有源及無源醫療植入物的功能。為避免造成死亡或重傷的危險，配有醫療植入物的人員請在使用本產品之前諮詢自己的醫生和植入物製造商。



危險！窒息危險！

較小的零件很容易被吞下。該塑料袋可能會造成兒童窒息。安裝途中讓兒童遠離現場。

2. 功能

灌溉控制：

GARDENA Bluetooth® 灌溉控制器通過 **GARDENA Bluetooth® App** 自動配置。

這款灌溉控制器將按照所設定程序自動接管澆灌工作，因此也可用於外出度假期間。

控制元件 / 指示燈 [圖 F1]:

- ① **連接 LED:**
 - 藍燈閃爍 3 分鐘: 正在連接
 - 藍燈亮起 10 秒: 連接成功
- ② **LED 電池顯示燈:**
 - 綠燈亮起: 電量可達 1 年
 - 黃燈亮起: 電量至少 4 週
 - 紅燈閃爍: 電量最多 4 週

紅燈亮起: 電池已耗光，閘門不再打開。
已打開的閘門將安全關閉。

電池指示燈在更換過電池後將會復位。

- ③ **灌溉激活 LED:**
 - 綠燈亮起 10 秒。
- ④ **手動按鈕:**
 - 按下**手動按鈕**一次，可激活狀態查詢，電池狀態將顯示 10 秒。再按一次則激活手動灌溉。

3. 啓用

通過 GARDENA Bluetooth® App :

您可以通過免費的 **GARDENA Bluetooth® App** 隨時控制 **GARDENA Bluetooth® 灌溉控制器**。該程序可從 Apple App Store 以及 Google Play Store 下載。

設置灌溉控制器：

- 根據 Bluetooth® App 中的時間表：
啟動灌溉，灌溉時長，灌溉日
- 按需在 Bluetooth® App 中：
啟動和終止
- 按需在灌溉控制器上：
啟動和終止

放入電池 [圖 I1 / I2]:

電池不包括在交貨範圍內。

工作時長約為 1 年。根據外部溫度和傳輸頻率的不同，工作時長可能會不一樣。

1. 將控制單元 ⑤ 從閘門單元 ⑥ 上拔下。
2. 將電池 ⑧ 放進電池盒 ⑦ 中 (請注意正負極)。
連接 LED 指示燈閃爍。
3. 重新將控制單元 ⑤ 安回閘門單元 ⑥ 。

連接灌溉控制器 [圖 I3]:

本款灌溉控制器配備的活接螺母 ⑨ 適用於螺紋為 33.3mm(G 1") 的水龍頭。隨附的管接頭 ⑩ 可將灌溉控制器連接到螺紋為 26.5mm(G 3/4") 的水龍頭上。

1. 針對螺紋為 26.5mm(G 3/4") 的水龍頭：
用手將管接頭 ⑧ 擰到水龍頭上（不要使用鉗子）。
2. 用手將灌溉控制器的活接螺母 ⑨ 擰到水龍頭螺紋上（不要使用鉗子）。
3. 將分接頭 ⑩ 擰到灌溉控制器上。

連接土壤濕度傳感器（可選） [圖 I4]:

除了時間上的控制之外，還可以另外通過土壤濕度進行調控。

若土壤已充分潮濕，則不會再依照排程進行灑水作業。

1. 將土壤濕度傳感器放置在澆灌區域內。
2. 將插頭 ⑪ 插入控制單元的傳感器接口中 ⑤。

4. 操作

在灌溉控制器上設置手動澆灌 [圖 F1]:

閥門可隨時以手動方式打開或關閉。受定時控制的敞開的閥門也可以提前關閉而無需修改時間安排。

如果灌溉控制器處於”休眠狀態”中，按下**手動按鈕** 2 次。

1. 按下**手動按鈕** ④，通過手動方式來打開閥門（或關閉敞開著的閥門）。

灌溉激活 LED ③ 綠燈亮起 10 秒。

2. 按下**手動按鈕**以提前關閉閥門。

澆灌時長為 **GARDENAN Bluetooth® App** 中規定的時間。

定時控制的澆灌過程如果被手動中斷，則無法繼續下去。

閥門如果被手動打開，並且由程序控制的澆灌起始時間與手動打開期間重疊，那麼由程序控制的起始時間將被壓制。

恢復出廠設置 [圖 I1 / F1]:

Bluetooth® 灌溉控制器被重置為出廠設置。

1. 取出電池 ⑥。
2. 按住**手動按鈕** ④，將電池 ⑥ 插入電池盒 ⑦。
（注意極性 +/-）
3. 再將**手動按鈕** ④ 按住 10 秒。
約 10 秒之後將恢復為出廠設置，連接 LED 指示燈閃爍。

5. 保養

清潔濾篩 [圖 M1]:

請定期檢查過濾污垢的濾篩 ⑫，必要時進行清洗。

清潔灌溉控制器：



危險！肢體傷害！

受傷危險和產品損壞風險。

→ 請勿用水或水射流 (尤其是高壓水射流) 來清潔本產品。

→ 請勿使用化學品 (包括汽油和溶劑) 進行清潔。這可能會損毀關鍵的塑料部件。

→ 請用柔軟的濕布巾來清潔灌溉控制器。

6. 存放

停止使用：

請將本產品保存在兒童接觸不到的地方。

1. 取出電池以保護其不受損害 (請見 3. 啓用)。
2. 請將灌溉控制器保存在乾燥、封閉且防凍的地方。

廢棄處理：

(依照 RL2012/19/EU)



不得將本產品與普通家庭垃圾一起進行廢棄處理。
必須按照當地適用的環保法規進行處理。

重要信息！

→ 通過當地的回收站點對本產品作廢棄處理。

電池的廢棄處理：

電池只允許在已放空的狀態下進行廢棄處理。

重要信息！

→ 通過當地的回收站點處理電池。

7. 故障排除

如遇故障，可在以下地址找到常見問題解答：

www.gardena.com

故障	可能原因	補救措施
無 LED 顯示	電池放置錯誤。	→ 注意正負極性 (+/-)。
	電池已完全耗盡。	→ 放入新電池。
無法通過手動按鈕進行手動澆灌	灌溉控制器處於休眠狀態。	→ 重新按下 手動按鈕 。
	電池已耗盡 (LED 電池指示燈亮起紅燈)。	→ 放入新電池。
	水龍頭被關閉。	→ 打開水龍頭。
未執行時間安排 (未澆灌)	此前手動打開了閥門。	→ 請避免可能出現的時段重疊。
	電池已耗盡 (LED 電池指示燈亮起紅燈)。	→ 放入新電池。
	水龍頭被關閉。	→ 打開水龍頭。
灌溉控制器無法關閉	最小出水量低於 20 升 / 小時。	→ 請接入更多滴管。



說明：如出現其它故障，請聯係 **GARDENA 服務中心**。只允許由 **GARDENA 服務中心** 以及 **GARDENA 授權的專業經銷商** 進行維修。

8. 技術參數

Bluetooth® 灌溉控制器	單位	值 (1889 號)
工作溫度 (室外)	°C	5 – 50
內部 SRD(短程無線電天線)		
頻率範圍	GHz	2,402 – 2,480
最大传输功率	mW	10
自由場無線電範圍 (大約)	m	25
最小 / 最大運作壓力	bar	0,5 / 12
流動介質		清澈淡水
使用電池		1 x 9 V 鹼錳 (鹼性) IEC 6LR61 型
電池使用時長 (大約)	a	1

9. 配件

GARDENA 土壤濕度傳感器	根據土壤濕度進行灌溉。	1867 號
GARDENA 防盜保護	用於防止灌溉控制器失竊。	1815-00.791.00 號 (通過 GARDENA 服務部門獲取)

10. 保固 / 維修

10.1 產品註冊：

請至 gardena.com/registration 註冊您的產品。

10.2 保養：

請在最後一頁和線上查閱我們現行的服務聯絡資訊：

<https://www.gardena.com/int/support/advice/contact/>

商標歸屬腳註

Bluetooth® 字樣標誌和徽標是 Bluetooth SIG Inc. 擁有的註冊商標，GARDENA 對這些標誌的所有使用均已獲得許可。其它商標和商品名稱屬於其各自所有者。

NL
SVDA
FINO
PTPL
HUCS
SK

EL

1



GARDENA
Bluetooth®



De GARDENA Bluetooth®-app gratis downloaden in de Apple App Store of in de Google Play Store.

Ladda ner GARDENA Bluetooth®-appen kostnadsfritt i Apple App Store eller i Google Play Store.

Du kan downloade GARDENA Bluetooth® appen gratis fra Apple App Store eller fra Google Play Store.

Lataa GARDENA Bluetooth® -sovellus ilmaiseksi Apple App Storesta tai Google Play Storesta.

Last ned GARDENA Bluetooth®-appen gratis i Apple App Store eller i Google Play Store.

Transferir a aplicação GARDENA Bluetooth® gratuita na Apple App Store ou na Google Play Store.

Pobracь bezpłatną aplikację GARDENA Bluetooth® z Apple App Store lub Google Play Store.

Töltse le A GARDENA ingyenes Bluetooth® App-ját az Apple App Store-ban vagy a Google Play Store-ban.

Aplikaci GARDENA Bluetooth® App stáhnout na Apple App Store nebo na Google Play Store.

Stiahnite si bezplatne aplikáciu GARDENA Bluetooth® z obchodu Apple App Store alebo Google Play Store.

Φορτώστε την εφαρμογή GARDENA Bluetooth® δωρεάν στο Apple App Store ή στο Google Play Store.

1



Brezplačno prenesite aplikacijo GARDENA Bluetooth® v spletni trgovini Apple App Store ali Google Play Store.

Preuzmite brezplačno GARDENA Bluetooth® aplikacijo iz trgovine aplikacijama Apple Store odnosno Google Play.

Preuzmite brezplačno GARDENA Bluetooth® aplikacijo iz trgovine aplikacijama Apple Store odnosno Google Play.

Descărcați gratuit aplicația GARDENA Bluetooth® din Apple App Store sau din Google Play Store.

GARDENA Bluetooth® uygulamasını Apple App Store veya Google Play Store'dan yükleyin.

Изтеглете безплатно приложението GARDENA Bluetooth® от Apple App Store или Google Play Store.

Shkarkoni aplikacionin GARDENA Bluetooth® falas në Apple App Store ose në Google Play Store.

Laadige GARDENA Bluetooth® äpp tasuta alla keskkonnast Apple App Store või Google Play Store.

Iš parduotuvės „Apple App Store“ ar „Google Play Store“ parsisiųskite nemokamai „GARDENA Bluetooth®“ bevielio ryšio technologijos mobiliąją programėlę.

Lejupielādējiet GARDENA Bluetooth® lietotni bez maksas Apple App Store vai Google Play Store.

SL
HR

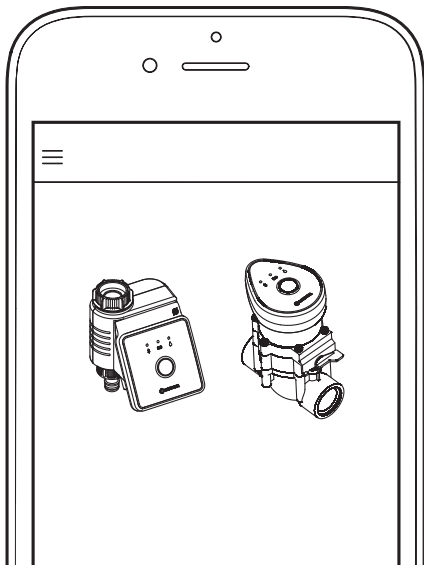
SR
RO

TR
BG

SQ
ET

LT
LV

2



88

Nu kan uw Bluetooth®-apparaat worden geïntegreerd.
Volg daarvoor de instructies in de app op.

Du kan nu integrera din Bluetooth®-apparat.
Följ då anvisningarna i appen.

Nu kan dit Bluetooth®-apparat integreres.
Følg anvisningerne i appen.

Nyt voit yhdistää Bluetooth®-laitteesi sen kanssa.
Seuraa sovelluksen ohjeita.

Nå kan din Bluetooth®-enhet integreres.
Følg anvisningene i appen.

Agora é possível integrar o seu aparelho Bluetooth®.
Para isso, siga as instruções na aplicação.

Teraz można podłączyć urządzenie Bluetooth®. W tym celu
należy postępować zgodnie z instrukcjami w aplikacji.

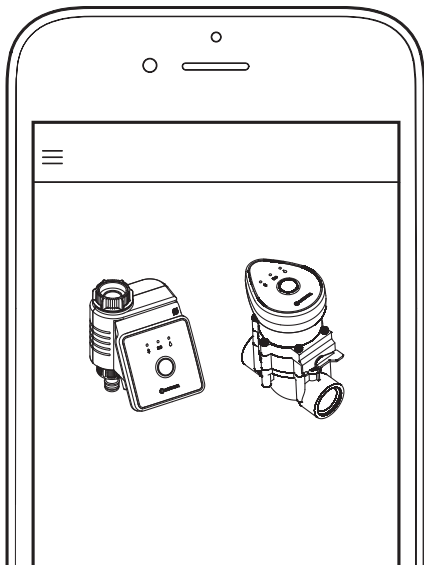
Most már csatlakoztathatja a Bluetooth®-os készülékét.
Ehhez kövesse az App-ban található utasításokat.

Nyní lze Váš Bluetooth®-přístroj integrovat.
Přitom postupujte podle pokynů v aplikaci.

Teraz môže byť vaše zariadenie Bluetooth® pripojené.
Riadte sa pritom pokynmi v aplikácii.

Τώρα μπορεί να συνδεθεί η δική σας συσκευή Bluetooth®.
Για το σκοπό αυτό ακολουθήστε τις οδηγίες στην εφαρμογή.

2



Sedaj lahko priključite svojo napravo s povezavo Bluetooth®.
V ta namen sledite navodilom v aplikaciji.

Sada možete priključiti svoj Bluetooth® uređaj.
Slijedite u tu svrhu upute iz aplikacije.

Sada možete da priključite svoj Bluetooth® uređaj.
Nadalje postupite u skladu sa instrukcijama iz aplikacije.

Acum vă puteți conecta dispozitivul Bluetooth®.
Urmați pentru aceasta instrucțiunile din aplicație.

Şimdi Bluetooth® cihazınız bağlanabilir.
Bunun için uygulamadaki talimatları dikkate alın.

Cera Vašiat Bluetooth® uред може да бъде свързан.
За целта следвайте инструкциите в приложението.

Tani, pajisja juaj Bluetooth® mund të lidhet.
Për këtë, ndiqni udhëzimet në aplikacion.

Nüüd saab teie Bluetooth® seadme sellega ühendada.
Järgige selleks äpis antavaid juhiseid.

Dabar galite susieti su savo „Bluetooth®“ prietaisu.
Tam sekite nurodymus, esančius mobiliojoje programėlėje.

Tagad jūsu Bluetooth® ierīci iespējams integrēt sistēmā.
Šai nolūkā sekojiet norādījumiem lietotnē.

SL
HR

SR
RO

TR
BG

SQ
ET

LT
LV

BELANGRIJKE PRODUCTAANWIJZINGEN

Lees de gebruiksaanwijzing van de desbetreffende producten alvorens het systeem in gebruik te nemen.
De handleiding voor het GARDENA product vindt u op de betreffende productpagina op: www.gardena.com

**Aanwijzing voor afvoer**

Gooi het apparaat niet bij het huisvuil. Elektronische apparaten moeten overeenkomstig de richtlijn betreffende afgedankte elektrische en elektronische apparatuur via de plaatselijke verzamelpunten voor afgedankte elektronische apparatuur worden afgevoerd.

Batterijen vervangen

Leg de batterijen horen niet thuis in de vuilnisbak. Voer deze af via de plaatselijke verzamelpunten voor lege batterijen. Gebruik uitsluitend batterijen van hetzelfde type (LR6 AA).
Let bij het vervangen van de batterijen op de juiste plaats van de polen van de batterijen.

Interne SRD (draadloze antennes voor korte afstanden):

Frequentiebereik: 2,402 – 2,480 GHz
Maximaal zendvermogen: 10 mW
Draadloze reikwijdte in open veld (ca.): 25 m

**Verklaring van overeenstemming**

Hiermee verklaart GARDENA Manufacturing GmbH, dat het type radioapparatuur (art. 1889) voldoet aan de richtlijn 2014/53/EU.
De volledige tekst van de EC-verklaring van overeenstemming is beschikbaar op het volgende internetadres:
www.gardena.com

VIKTIG PRODUKTINFORMATION

Var god läs bruksanvisningen för de produkter som levererats innan systemet tas i drift.
Anvisningarna för GARDENA-produkten finns på hithörande produktsida på: www.gardena.com

**Information om affallshantering**

Kasta inte denna produkt i ditt hushållsavfall. I enlighet med direktivet om avfall som består av elektrisk och elektronisk utrustning (WEEE), måste elektronisk utrustning istället avfallshandteras via lokala insamlingsplatser för avfall bestående av elektronisk utrustning.

Byte av batterier

Förbrukade batterier hör inte hemma i ditt hushållsavfall. Var god avfallshandtera dem på din lokala batteriinsamlingsplats.
Använd endast batterier av samma typ (LR6 AA). Var god kontrollera korrekt polaritet när batterierna byts.

Intern SRD (kortvägsantenner):

Frekvensområde: 2,402 – 2,480 GHz
Maximal sändningseffekt: 10 mW
Signalräckvidd vid fri sikt (ca.): 25 m

**Försäkran om överensstämmelse**

Härmed försäkras GARDENA Manufacturing GmbH, att radioutrustningstypen (art. 1889) uppfyller direktiv 2014/53/EU.
Den fullständiga texten i EU-försäkran/försäkringarna om överensstämmelse finns på följande webbplats:
www.gardena.com

VIGTIGE PRODUKTINFORMATIONER

Læs instruktionsmanualen til de leverede produkter, inden du tager systemet i anvendelse.
Du finder vejledningen til GARDENA produktet på den pågældende produktside under: www.gardena.com

**Information om bortskaffelse**

Smid ikke produkt ud sammen med dit husholdningsaffald. Ifølge Waste Electrical and Electronic Equipment (WEEE)-direktivet skal elektronik i stedet bortskaffes ved at smide det i containeren til elektronikaffald på lokale genbrugsstationer.

Batteriskift

Brugte batterier hører ikke hjemme i husholdningsaffaldet. Smid dem ud i containeren til brugte batterier på din lokale genbrugsstation. Brug kun samme type batterier (LR6 AA). Kontroller den korrekte polaritet, når du skifter batterier.

Intern SRD (kortdistance-radioantenner):

Frekvensområde: 2,402 – 2,480 GHz
Maks. sendeeffekt: 10 mW
Radiofrekvens på frit felt (ca.): 25 m

**Overensstemmelseserklæring**

Herméd erklærer GARDENA Manufacturing GmbH, at det trådløse anlæg (vare-nr. 1889) er i overensstemmelse med direktivet 2014/53/EU. Den fulde tekst til EC-overensstemmelseserklæringerne er tilgængelig på følgende internetadresse:

www.gardena.com

TÄRKEITÄ TUOTETIETOJA

Lue toimitettujen tuotteiden käyttöopas ennen järjestelmän käyttöönottoa.

Ohjeet GARDENA-tuotteelle löydät kyseiseltä tuotesivulta osoitteesta: www.gardena.com

**Hävittämistä koskevia tietoja**

Älä hävitä tätä tuotetta kotitalousjätteen mukana. Sähkö- ja elektroniikkalaiteromua koskevan direktiivin mukaisesti elektroniset laitteet tulee toimittaa hävitettäväksi paikalliseen elektroniikkalaiteromun keräyspisteeseen.

**Paristojen vaihto**

Käytetyt paristot eivät kuulu kotitalousjätteeseen. Toimita ne hävitettäväksi paikalliseen paristojen keräyspisteeseen. Käytä ainoastaan samantyyppisiä paristoja (LR6 AA). Tarkista, että navat tulevat oikein päin, kun vaihdat paristoja.

Sisäinen SRD (lyhytdaantenni):

Taajuusalue: 2,402 – 2,480 GHz
Maksimi lähetysteho: 10 mW
Vapaan kentän taajuusalue (noin): 25 m

**Vaatimustenmukaisuusvakuutus**

GARDENA Manufacturing GmbH vakuuttaa täten, että langaton laitteistotyyppi (tuotenrot 1889) vastaa direktiiviä 2014/53/EU. Vaatimustenmukaisuusvakuutusten koko teksti ovat saatavilla osoitteessa:

www.gardena.com

VIKTIG PRODUKTINFORMASJON

Les bruksanvisningen til produktene godt før du setter systemet i drift.

Du finner forklaringen for GARDENA-produktet på den tilhørende produktsiden på: www.gardena.com

**Informasjon om avhending**

Ikke kast dette produktet i husholdningsavfallet. I henhold til WEEE-direktivet, som omfatter avfall fra elektrisk og elektronisk utstyr, skal alt elektronisk utstyr avhendes ved lokale innsamlingspunkter for elektronikk.

**Bytte batteri**

Brukte batterier skal ikke kastes i husholdningsavfallet. De skal avhendes på det lokale batteriinnamlingsstedet eller leveres som spesialavfall. Bruk bare batterier av samme type (LR6 AA). Sjekk at polariteten er riktig når du bytter batteri.

Intern SRD (radioantenner for korte strekninger):

Frekvensområde: 2,402 – 2,480 GHz
Maksimal sendefølse: 10 mW
Radiorekkevidde ved frit felt (ca.): 25 m

**Samsvarserklæring**

GARDENA Manufacturing GmbH erklærer herved at radioanleggstypen (art. 1889) oppfyller kravene i direktiv 2014/53/EU. Du finner hele teksten for EU-samsvarserklæring(e) på følgende internetadresse:

www.gardena.com

INDICAÇÕES IMPORTANTES SOBRE O PRODUTO

Antes da colocação em funcionamento do sistema leia as instruções de utilização dos respetivos produtos. Encontra as instruções para o produto GARDENA na respetiva página do produto em: www.gardena.com



Indicação da eliminação

Não eliminar no lixo doméstico. Os aparelhos eletrónicos devem ser eliminados em pontos de recolha de resíduos eletrónicos de acordo com a diretiva relativa aos resíduos de equipamentos elétricos e eletrónicos.



Trocar as pilhas

As pilhas gastas não devem ser colocadas no lixo doméstico. Entregue-as no ponto de recolha para pilhas do local. Utilize apenas pilhas do mesmo tipo (LR6 AA). Ao trocar as pilhas respeite a polaridade correta das pilhas.

SRD interno (antenas de rádio de curta distância):

Banda de frequência: 2,402 – 2,480 GHz
Potência de transmissão máxima: 10 mW
Alcance sem fios em campo aberto (aprox.): 25 m



Declaração de conformidade

A GARDENA Manufacturing GmbH declara, por este meio, que o tipo de equipamento de rádio (Art. 1889) cumpre a Diretiva 2014/53/UE. O texto completo da Declaração de Conformidade (ou Declarações) está disponível no seguinte endereço da Internet: www.gardena.com

WAŻNE INFORMACJE O PRODUKCIE

Prosimy o zapoznanie się z treścią załączonej instrukcji użytkowania dostarczonych produktów przed uruchomieniem systemu. Instrukcja obsługi produktu GARDENA dostępna jest na odpowiedniej stronie produktowej pod adresem: www.gardena.com



Informacja dotycząca usuwania odpadów

Tego produktu nie można usuwać razem z odpadami bytowymi. Zgodnie z postanowieniami dyrektywy w sprawie zużytego sprzętu elektrotechnicznego i elektronicznego (WEEE), sprzęt elektroniczny należy, zamiast tego, przekazywać do miejscowych punktów odbioru zużytego sprzętu elektronicznego.



Wymiana baterii

Zużyte baterie nie należą do odpadów bytowych. Prosimy przekazywać je do miejscowego punktu odbioru baterii. Należy stosować wyłącznie baterie tego samego typu (LR6 AA). Wymieniając baterie należy sprawdzić czy zostały umieszczone zgodnie z biegunami.

Wewnętrzne urządzenie bliskiego zasięgu (SRD):

Zakres częstotliwości: 2,402 – 2,480 GHz
Maksymalna moc nadawcza: 10 mW
Zasięg łączności radiowej na otwartej przestrzeni (ok.): 25 m



Deklaracja zgodności

GARDENA Manufacturing GmbH oświadcza, że typ urządzenia radiowego (art. 1889) jest zgodny z Dyrektywą 2014/53/UE. Kompletna treść deklaracji zgodności jest dostępna na stronie internetowej: www.gardena.com

FONTOS TERMÉKUTASÍTÁSOK

A rendszer üzembe helyezése előtt, kérjük, olvassa el az adott termék használati utasításait. A GARDENA termék kezelési útmutatója a termék megfelelő oldalán, a www.gardena.com ugrópont alatt található.



Hulladékelhelyezési utasítások

A termék nem helyezhető el a háztartási hulladékban. Az elektronikus termékeket a használt elektromos és elektronikus készülékekről szóló irányelvnek megfelelően, az elhasznált elektronikus készülékek számára kialakított helyi gyűjtőhelyeken kell elhelyezni.



Elemek kicserélése

A elhasznált elemeket tilos a háztartási hulladékba tenni. Ezeket a helyi elemgyűjtő tartályokba kell elhelyezni. Csak azonos típusú elemeket használjon (LR6 AA). Az elemek kicserélése során ügyeljen az elem pólusainak megfelelő elhelyezkedésére.

Belső SRD-ök (kis hatósugarú rádióantennák):

Frekvenciataromány: 2,402 – 2,480 GHz
Maximális adóteljesítmény: 10 mW
Szabadtéri rádió hatótávolság (kb.): 25 m

**Megfelelőségi nyilatkozat**

A GARDENA Manufacturing GmbH ezennel kijelenti, hogy az adott típusú rádióberendezés (cikksz. 1889) megfelel a 2014/53/EU irányelv előírásainak. A megfelelési nyilatkozat(ok) teljes szövege a következő internetes címen érhető el:
www.gardena.com

DŰLEZÍTÉ POKYNY K PRODUKTU

Před uvedením systému do provozu přečtěte prosím návody k obsluze příslušných produktů.
Návod na produkt GARDENA najdete na příslušné stránce produktu na adrese: www.gardena.com

**Pokyn pro likvidaci**

Produkt nelikvidovat spolu s běžným domácím odpadem. Elektronické produkty se likvidují v souladu se směrnicí o starých elektrických a elektronických přístrojích a o místních sběrných místech pro staré elektronické přístroje.

**Výměna baterií**

Použité baterie nepatří do domácího odpadu. Likvidujte je na Vašich místních sběrných místech pro baterie. Používejte pouze baterie stejného typu (LR6 AA). Při výměně baterií dbejte na správnou polaritu baterií.

Interní SRD (radiová anténa s krátkým dosahem):

Frekvenční rozsah: 2,402 – 2,480 GHz
Maximální výsílací výkon: 10 mW
Dosah ve volném prostoru (asi): 25 m

**Prohlášení o shodě**

Tímto prohlašuje GARDENA Manufacturing GmbH, že rádiová zařízení (typy 1889) odpovídají směrnici 2014/53/EU.
Úplný text prohlášení o shodě je k dispozici na následující internetové adrese:
www.gardena.com

DŰLEZITÉ UPOZORNENIE K VÝROBKU

Pred uvedením systému do prevádzky si prečítajte návod na obsluhu príslušných výrobkov.
Návod pre výrobok GARDENA nájdete na príslušnej stránke výrobku na adrese: www.gardena.com

**Pokyny na likvidáciu**

Výrobok nepatria do komunálneho odpadu. Podľa smernice o odpadu z elektrických a elektronických zariadení je treba elektronické výrobky odovzdať na zberné miesta elektroodpadu.

**Výměna baterií**

Staré baterie nepatria do komunálneho odpadu. Odovzdajte ich na najbližšom zbernom mieste. Používajte len baterie rovnakého typu (LR6 AA). Pri výměne dbejte na správnú polaritu baterií.

Interné SRD (krátkovlnné rádiové antény):

Frekvencný rozsah: 2,402 – 2,480 GHz
Maximálny výsílací výkon: 10 mW
Voľný rádiový dosah (cca): 25 m

**Vyhlasenie(-a) o zhode**

Spoločnosť GARDENA Manufacturing GmbH týmto vyhlasuje, že typ rádiového zariadenia (výr. č. 1889) je v zhode so smernicou 2014/53/EÚ.
Úplné znenie vyhlásenia(-í) o zhode je k dispozícii na tejto internetovej adrese:
www.gardena.com

CS
SK

ΣΗΜΑΝΤΙΚΕΣ ΥΠΟΔΕΙΞΕΙΣ ΠΡΟΪΟΝΤΩΝ

Πριν από τη θέση σε λειτουργία του συστήματος διαβάστε τις οδηγίες χρήσης των αντίστοιχων προϊόντων. Οι οδηγίες για το προϊόν GARDENA παρέχονται στην αντίστοιχη οθόνη προϊόντος: www.gardena.com



Υπόδειξη απορρίψης

Μην απορρίπτετε το προϊόν στα οικιακά απορρίμματα. Τα ηλεκτρονικά προϊόντα πρέπει να απορρίπτονται σύμφωνα με την Οδηγία για μεταχειρισμένες ηλεκτρικές και ηλεκτρονικές συσκευές μέσω των τοπικών σημείων συλλογής για μεταχειρισμένες ηλεκτρονικές συσκευές.



Αλλαγή μπαταριών

Οι χρησιμοποιημένες μπαταρίες δεν επιτρέπεται να απορρίπτονται στα οικιακά απορρίμματα. Απορρίψτε τις στο τοπικό σημείο συλλογής μπαταριών. Χρησιμοποιήστε μόνο μπαταρίες του ίδιου τύπου (LR6 AA). Κατά την αλλαγή μπαταριών προσέξτε τη σωστή πολικότητα των μπαταριών.

Εσωτερικό σύστημα SRD (κλειδιά ραδιοεπικοινωνίας μικρής εμβέλειας):

Εύρος συχνότητας: 2,402 – 2,480 GHz

Μέγιστη ισχύς εκπομπής: 10 mW

Ραδιοεμβέλεια ελεύθερου πεδίου (περ.): 25 m



Δήλωση συμμόρφωσης

Με το παρόν η GARDENA Manufacturing GmbH δηλώνει ότι ο τύπος του συστήματος ραδιοσυχνότητας (Κωδ. 1889) ικανοποιεί τις απαιτήσεις της Οδηγίας 2014/53/EE.

Το πλήρες κείμενο της δήλωσης/των δηλώσεων συμμόρφωσης EK είναι διαθέσιμο στην εξής διεύθυνση στο διαδίκτυο:

www.gardena.com

POMEMBNA NAVODILA ZA IZDELEK

Pred zagonom sistema preberite navodila za uporabo ustreznih izdelkov.

Navodilo za izdelek GARDENA najdete na ustrežni strani izdelka na: www.gardena.com



Napotek o odstranitvi med odpadke

Naprave ne zavrzite med gospodinske odpadke. Elektronske naprave je treba odstraniti v skladu z Direktivo o elektronični in neuporabnih elektronskih napravah na lokalnih zbirališčih za neuporabne elektronske naprave.



Menjava baterij

Izrabljene baterije ne spadajo med gospodinske odpadke. Odstranite jih na svojem krajevnem zbirališču baterij. Uporabljajte samo baterije enakega tipa (LR6 AA).

Pri menjavanju baterij upoštevajte pravilne pole baterij.

Interni SRD (radijske antene za kratke razdalje):

Frekvenčno področje: 2,402 – 2,480 GHz

Maksimalna oddajna moč: 10 mW

Doseg radijskih valov na prostem zvočnem polju (pribl.): 25 m



Izjava o skladnosti

Podjetje GARDENA Manufacturing GmbH izjavlja, da tip radijske naprave (art.-št. 1889) ustreza Direktivi 2014/53/EU.

Celotno besedilo izjave o skladnosti je na voljo na tem spletnem naslovu: www.gardena.com

VAŽNE NAPOMENE O PROIZVODU

Prije prvog puštanja sustava u rad pročitajte upute za uporabu odgovarajućih proizvoda.

Upute za GARDENA proizvod nalaze se na odgovarajućoj stranici s opisom proizvoda na adresi: www.gardena.com



Uputa za odlaganje u otpad

Nemojte odlagati uređaj u komunalni otpad. Prema Direktivi o otpadnoj električnoj i elektroničkoj opremi, elektroničke uređaje treba odložiti u otpad preko lokalnih odlagališta starih elektroničkih uređaja.



Zamjena baterija

Istrošene baterije nemojte odlagati u komunalni otpad. Predajte ih lokalnom odlagalištu otpadnih baterija i akumulatora. Rabite samo baterije istog tipa (LR6 AA).

Prilikom zamjene baterija pazite na ispravan položaj polova.

Interni SRD (radijski uređaji kratkog dometa):

Raspon frekvencije: 2,402 – 2,480 GHz
Maksimalna snaga odašiljanja: 10 mW
Domet na otvorenom polju (pribl.): 25 m



Izjava o sukladnosti

Ovime tvrtka GARDENA Manufacturing GmbH izjavljuje da tip radijskog sustava (br. art. 1889) odgovara Direktivi 2014/53/EU. Cijeli tekst izjava o sukladnosti dostupan je na sljedećoj internetskoj adresi:

www.gardena.com

VAŽNE NAPOMENE O PROIZVODU

Pre prvog puštanja sistema u rad pročitajte odgovarajuće uputstvo za rukovanje.

Uputstvo za GARDENA proizvod možete pronaći na odgovarajućoj stranici sa opisom proizvoda na adresi: www.gardena.com



Informacije o odlaganju u otpad

Uređaj nemojte da odlazete kao komunalni otpad. U skladu s Direktivom o električnim i elektronskim starim uređajima te uređaje treba odložiti u otpad putem lokalnih sakupjalistišta starih elektronskih uređaja.



Zamena baterija

Istrošene baterije nemojte da odlazete u komunalni otpad. Predajte ih lokalnom sakupjalistištu akumulatora i baterija. Koristite samo baterije istog tipa (LR6 AA). Prilikom zamene baterija pazite na pravilan položaj polova.

Interni SRD (radijske antene kratkog dometa):

Raspon frekvencije: 2,402 – 2,480 GHz
Maksimalna snaga emitovanja: 10 mW
Domet na otvorenom polju (pribl.): 25 m



Deklaracija o usklađenosti

Ovime kompanija GARDENA Manufacturing GmbH izjavljuje da tip radijskog sistema (br. art. 1889) odgovara Direktivi 2014/53/EU. Celokupan tekst Deklaracija o usaglašenosti je dostupan na sledećoj internet adresi:

www.gardena.com

INDICAȚII IMPORTANTE DESPRE PRODUS

Vă rugăm ca înainte de punerea în funcțiune a sistemului să citiți instrucțiunile de utilizare ale produselor respective.

Puteți găsi manualul produsului GARDENA pe pagina corespunzătoare cu produse la adresa: www.gardena.com



Indicație cu privire la eliminarea ca deșeu

Nu aruncați aparatul la gunoii menajer. Aparatele electronice trebuie eliminate conform Directivei privind deșeurile electrice și electronice la centrele de colectare locale pentru deșeurile electronice.



Schimbarea bateriilor

Bateriile consumate nu se aruncă la gunoii menajer. Eliminați-le la centrul dvs. local de colectare a bateriilor. Utilizați numai baterii de același tip (LR6 AA). La schimbarea bateriilor, vă rugăm să aveți grijă la polaritatea corectă a acestora.

SRD intern (antene radio cu acoperire scurtă):

Interval de frecvență: 2,402 – 2,480 GHz
Putere maximă emițător: 10 mW
Acoperire radio în câmp liber (aprox.): 25 m



Declarație de conformitate

Prin prezenta GARDENA Manufacturing GmbH declară că tipul de echipament hertzian (art. 1889) corespunde Directivei 2014/53/UE. Textul integral al declarației de conformitate CE este disponibil la următoarea adresă de internet:

www.gardena.com

SR
RO

ÖNEMLİ ÜRÜN BİLGİLERİ

Sistemin devreye alınmasından önce, lütfen ilgili ürünün işletim kılavuzunu okuyun.
GARDENA ürün talimatını ilgili ürün sayfasında: www.gardena.com altında bulabilirsiniz



Atığa ayırma bilgisi

Cihazı ev çöpünde atığa ayırmayın. Elektronik cihazlar, eski elektrikli ve elektronik cihazlar ile ilgili yönetmelik uyarınca, eski elektronik cihazlar için yerel toplama noktalarında atığa ayrılmalıdır.

Pillerin değiştirilmesi

Kullanılmış piller ev çöplerine atılmaz. Bunları yerel pil toplama yerlerinde atığa ayırın. Sadece aynı tipte pil (LR6 AA) kullanın. Lütfen pil değişimi sırasında pillerin doğru kutuplarda olmasına dikkat edin.

Dahili SRD (Kısa mesafe telsiz anteni):

Frekans aralığı: 2,402 – 2,480 GHz
Maksimum yayın gücü: 10 mW
Açık alan telsiz menzili (yakl.): 25 m



Uyumluluk Bildirimi

GARDENA Manufacturing GmbH işbu vesile ile, telsiz sistemi tipinin (Ürün no. 1889) 2014/53/AB yönetmeliği ile uyumlu olduğunu beyan eder.
Uyumluluk Bildirim(ler)i metninin tamamı, aşağıdaki internet adresinde mevcuttur:
www.gardena.com

ВАЖНИ УКАЗАНИЯ ЗА ПРОДУКТА

Моля, прочетете инструкциите за експлоатация на съответните продукти, преди въвеждане на системата в експлоатация.
Инструкция за продукта на GARDENA можете да откриете на съответната продуктова страница на адрес: www.gardena.com



Указание за изхвърляне като отпадък

Не изхвърляйте устройството заедно с битовите отпадъци. Електронните устройства трябва да се изхвърлят чрез местни пунктове за събиране на остаряло електронно оборудване в съответствие с Директивата за излязлото от употреба електрическо и електронно оборудване.

Смяна на батериите

Използвани батерии не трябва да бъдат изхвърляни при битовите отпадъци. Изхвърлете ги в местния пункт за събиране на батерии. Използвайте само батерии от еднакви типове (LR6 AA). Моля, при смяна на батериите, внимавайте за правилния поляритет на батериите.

Вътрешна SRD (антена за близки разстояния):

Честотен диапазон: 2,402 – 2,480 GHz
Максимална мощност на предаване: 10 mW
Радиус на действие на открито пространство (около): 25 m



Декларация за съответствие

GARDENA Manufacturing GmbH декларира с настоящото, че типът радиооборудване (Art. 1889) отговаря на Директива 2014/53/EC.
Пълният текст на Декларацията(ите) за съответствие е на разположение на следния интернет адрес:
www.gardena.com

UDHËZIME TË RËNDËSISHME PËR PRODUKTIN

Para vënies në punë të sistemit lexoni manualin e përdorimit të produktit përkatës.
Manualin për produktin GARDENA e gjeni në faqen përkatëse të produktit nën: www.gardena.com



Udhëzim për asgjësimin

Mos e asgjësoni pajisjen në mбетjet shtëpiake. Pajisjet elektronike duhet të asgjësohen në pikat e grumbullimit për pajisje elektronike të vjetra në përputhje me direktivën për pajisjet të vjetra elektrike dhe elektronike.

Ndërrimi i baterisë

Batëritë e përdorura nuk hidhen në mбетjet shtëpiake. Asgjësojini ato në pikën lokale të grumbullimit të baterive. Përdorini vetëm bateri të të njëjtit tip (LR6 AA).
Gjate ndërrimit të baterive, merri parasysh polaritetin e duhur të baterive.

SRD-ja e brendshme (antena pa tel me distancë të shkurtër):

Diapazoni i frekuencës: 2,402 – 2,480 GHz
Rendimenti maksimal i transmetimit: 10 mW
Rezja radio në fushë të lirë (rethi): 25 m



Deklarata e konformitetit

Me anë të kësaj, GARDENA Manufacturing GmbH deklaron se tipi i pajisjes radio (art. 1889) përputhet me Direktivën 2014/53/BE.

Teksti i plotë i deklaratës së konformitetit disponohet në adresën e mëposhtme të internetit:

www.gardena.com

OLULISED TOOTEJUHISED

Palun lugeje enne sËsteemi kasutuselevõttu vastavate toodete kasutusjuhendid lãbi.

Juhise GARDENA toote jaoks leiate te vastava toote lehekõljelt aadressilt: www.gardena.com



Jãtmekãitluse juhise

Arge korraldage seadme jãtmekãitlust olmejãätmete hulgas. Elektroonikaseadmete jãtmekãitlust tuleb korraldada vastavalt direktiivile elektrì- ja elektroonikaseadmete jãätmete kohta kohalike vanade elektroonikaseadmete kogumispunktide kaudu.



Patareide vahetamine

Kasutatud patareiseid ei tohi panna olmejãätmete hulka. Korraldage nende jãtmekãitlust oma kohalike patareide kogumispunktide abil. Kasutage ainult sama tËupi patareiseid (LR6 AA). Palun jãrgige patareivahetusel patareide õiget polaarsust.

Sisemine SRD (lõhimaa raadioantennid):

Sagedusvahemik: 2,402 – 2,480 GHz
Maksimaalne saatevõimsus: 10 mW
Vaba vãlja raadioleivi ulatus (ca): 25 m



Vastavusdeklaratsioon

Kãesolevaga kinnitab GARDENA Manufacturing GmbH, et raadioseadmete tËup (art 1889) vastab direktiivile 2014/53/EL.

EU vastavusdeklaratsiooni(de) tãelik tekst on saadaval jãrgmisel internetiaadressil:

www.gardena.com

SVARBI GAMINIO INFORMACIJA

Prieš pradãdami eksploatuoti sistemã, perskaitykite kiekvieno gaminio eksploatavimo instrukcijã.

GARDENA gaminio instrukcijã rasite atitinkamo gaminio puslapyje interneto svetainėje: www.gardena.com



Atliekų šalinimo informacija

Prietaiso nešalinkite su buitiniemis atliekomis. Elektroninį prietaisã reikia šalinti vietinẽse elektroninẽs įrangos surinkimo vietose pagal Direktivã dël elektros ir elektroninẽs įrangos atliekų.



Baterijų keitimas

Iškvotų baterijų negalima išmesti su buitiniemis atliekomis. Šalinkite jas vietiniame baterijų surinkimo punkte. Naudokite tiktai vienodo tipo baterijas (LR6 AA). Keisdami baterijas, atkreipkite dėmesį į teisingã baterijų poliškumã.

Vidaus SRD (mažojo nuotolio radiojo ryšio įrenginiai):

Dažnių diapazonas: 2,402 – 2,480 GHz
Maksimali spinduliuotės galia: 10 mW
Laisvos erdvės radiojo ryšio veikimo nuotolis (apie): 25 m



Atitikties deklaracija

GARDENA Manufacturing GmbH patvirtina, kad radiojo ryšio įrenginių tipas (gam. 1889) atitinka Direktivã 2014/53/ES.

Visã ES atitikties deklaracijos (-ų) tekstã galite rasti šiuo interneto adresu:

www.gardena.com



SVARĪGI NORĀDĪJUMI PAR IZSTRĀDĀJUMU

Lūdzu, pirms sistēmas ekspluatācijas sākšanas izlasiet attiecīgo izstrādājumu lietošanas instrukciju.
GARDENA izstrādājuma instrukcija ir pieejama atbilstīgajā izstrādājuma lapā vietnē: www.gardena.com



Norāde par utilizēšanu

Ierīci nedrīkst izmest sadzīves atkritumos. Elektroniskās ierīces jāutilizē saskaņā ar Direktīvu par elektrisko un elektronisko iekārtu atkritumiem vietējā elektronisko atkritumu savākšanas punktā.



Bateriju nomaīņa

Izlietotas baterijas nedrīkst izmest sadzīves atkritumos. Utilizējiet tās vietējā bateriju savākšanas punktā. Izmantojiet tikai vienāda tipa baterijas (LR6 AA).
Mainot baterijas, ņemiet vērā pareizu bateriju polu izvietojumu.

Iekšējais SRD (mazu attālumu radioviļņu antenas):

Frekvenču diapazons: 2,402 – 2,480 GHz

Maksimālā raidīšanas jauda: 10 mW

Radioviļņu darbības rādītuss atvērtā teritorijā (apm.): 25 m



Atbilstības deklarācija

Ar šo uzņēmums GARDENA Manufacturing GmbH deklarē, ka radioiekārtas tips (preces nr. 1889) atbilst Direktīvas 2014/53/ES prasībām.

ES atbilstības deklarācijas(-u) teksta pilnā versija ir pieejama šajā tīmekļa vietnē:

www.gardena.com

FCC – Regulatory Notices

Changes or modifications not expressly approved by the party responsible for compliance could void the user's authority to operate the equipment. This device complies with part 15 of the FCC Rules.

Operation is subject to the following two conditions:

1. This device may not cause harmful interference.
2. This device must accept any interference received, including interference that may cause undesired operation.

This device complies with the FCC RF exposure limits and has been evaluated in compliance with mobile exposure conditions. The equipment must be installed and operated with minimum distance of 20 cm of the human body.

Note:

This equipment has been tested and found to comply with the limits for a Class B digital device, pursuant to part 15 of the FCC Rules. These limits are designed to provide reasonable protection against harmful interference in a residential installation.

This equipment generates, uses and can radiate radio frequency energy and, if not installed and used in accordance with the instructions, may cause harmful interference to radio communications.

However, there is no guarantee that interference will not occur in a particular installation.

If this equipment does cause harmful interference to radio or television reception, which can be determined by turning the equipment off and on, the user is encouraged to try to correct the interference by one or more of the following measures:

- Reorient or relocate the receiving antenna.
- Increase the separation between the equipment and receiver.
- Connect the equipment into an outlet on a circuit different from that to which the receiver is connected.
- Consult the dealer or an experienced radio/TV technician for help.

ISED – Regulatory Notices

Changes or modifications not expressly approved by the party responsible for compliance could void the user's authority to operate the equipment. This device complies with ISED license-exempt RSS(s).

This device complies with ISED RF exposure limits and has been evaluated in compliance with mobile exposure conditions. The equipment must be installed and operated with minimum distance of 20 cm of the human body.

This Class B digital apparatus complies with Canadian ICES-003.

Deutschland / Germany

GARDENA Manufacturing GmbH
Central Service
Hans-Lorenser-Straße 40
D-89079 Ulm
Produktfragen:
(+49) 731 490-123
Reparaturen:
(+49) 731 490-290
www.gardena.com/de/kontakt

Albania

KRAFT SHPK
Autostrada Tirane-Durres
Km 7
1051 Tirane
Phone: (+355) 69 877 7821
info@kraft.al

Argentina

ROBERTO C. RUMBO S.R.L.
Pradio Norlog
Pte 7
Benaídez, ZC: 1621
Buenos Aires
Phone: (+54) 11 5263-7862
ventas@rumbosri.com.ar

Armenia

AES Systems LLC
Marshal Babajanyan Avenue 56/2
0022 Yerevan
Phone: (+374) 60 651 651
massohanyan@icloud.com

Australia

Husqvarna Australia Pty. Ltd.
Locked Bag 5
Central Coast BC
NSW 2252
Phone: (+61) (0) 2 4352 7400
customer.service@husqvarna.com.au

Austria / Österreich

Husqvarna Austria GmbH
Industriezeile 36
4010 Linz
Tel.: (+43) 732 77 01 01-485
www.gardena.com/at/service/beratung/
kontakt/

100

Azerbaijan

Proqres Xüsusi Firması
Aliyay Aliyev 212, Baku, Azerbaijan
Sales: +994 70 326 07 14
AfterSales: +994 77 326 07 14
www.progress-garden.az
info@progress-garden.az

Bahrain

M.H. Al-Mahroos
BUILDING 208, BLOCK 356,
ROAD 328
Saliha
Phone: +973 1740 8090
almahroos@almahroos.com

Belarus / Беларусь

ООО «Мастер Гарден»
220118, г. Минск,
улица Шапаровавича, дом 7а
Тел. (+375) 17 257 00 33
mg@mastergarden.by

Belgium

Husqvarna Belgium nv
Gardena Division
Leuvensesteenweg 542
Planet II E
1930 Zaventem
België

Bosnia / Herzegovina

Silk Trade d.o.o.
Poslovna Zona Vila Br. 20
Phone: (+387) 61 165 593
info@silktrade.com.ba

Brazil

Nordtech Maquinas e Motores Ltd.
Avenida Juscelino Kubitschek
de Oliveira Curitiba
3003 Brazil
Phone: (+55) 41 3595-9600
contato@nordtech.com.br
www.nordtech.com.br

Bulgaria

AGROLAND България АД
бул. 8 Декември, № 13
Офис 5
1700 Студентски град
София
Тел.: (+359) 24 66 6910
info@agroland.eu

Canada / USA

GARDENA Canada Ltd.
125 Edgeware Road
Unit 15 A
Brampton L6Y 0P5
ON, Canada
Phone: (+1) 905 792 93 00
gardena.customer.service@
husqvarnagroup.com

Chile

REPRESENTACIONES JICE S.A.
AV. DEL VALLE NORTE 857 PISO 4
HUECHURABBA, SANTIAGO, CHILE
Phone: (+56) 2 241 2600
contacto@jice.cl

China

Husqvarna (Shanghai)
Management Co., Ltd.
富世华 (上海) 管理有限公司
3F, Benq Square B,
No 207, Song Hong Rd.,
Chang Ning District,
Shanghai, PRC. 200335
上海市长宁区淞虹路207号明
基广场B座3楼, 邮编: 200335

Colombia

Equipos de Toyama Colombia SAS
Cra. 68 D No 25 B 86 Of. 618
Edificio Torre Central
Bogota
Phone: +57 (1) 703 95 20 /
+57 (1) 703 95 22
servicioalcliente@toyama.com.co
www.toyama.com.co

Costa Rica

Exim CIA Costa Rica
Calle 25A, B°. Montealegre
Zapote
San José
Costa Rica
Phone: (+506) 2221-5654 / (+506)
2221-5659
eximcostarica@gmail.com

Croatia

Husqvarna Austria GmbH
Industriezeile 36
4010 Linz
Phone: (+43) 732 77 01 01-485
service.gardena@husqvarnagroup.com

Cyprus

Pantelis Papadopoulos S.A.
92 Athinon Avenue
Athens
10442 Greece
Phone: (+30) 21 0519 3100
infocpy@papadopoulos.com.gr

Czech Republic

Gardena
Service Center Vrbno
c/o Husqvarna
Manufacturing CZ s.r.o.
Jesenická 146
79326 Vrbno pod Pradědem
Phone: 800 100 425
servis@gardena.cz

Denmark

GARDENA DANMARK
Lejrevj 19, st.
3500 Værløse
Titl.: (+45) 70 26 47 70
gardenadk@husqvarnagroup.com
www.gardena.com/dk

Dominican Republic

BOSQUESA, S.R.L
Carretera Santiago Licyc
Km. 5 ½
Esquina Copal II,
Santiago De Los Caballeros
51000 Dominican Republic
Phone: (+1) 809-562-0476
contacto@bosquesa.com.do

Egypt

Universal Agencies Co
26, Abdel Hamid Lotfy St.
Giza
Phone: (+20) 3 761 57 57

Estonia

Husqvarna Eesti OÜ
Valdeku 132
EE-11216 Tallinn
info@gardena.ee

Finland

Dy Husqvarna AB
Juurakotie 5 B 2
01510 Vantaa
www.gardena.fi

France

Husqvarna France
9/11 Allée des pierres mayettes
92635 Gennevilliers Cedex
France
http://www.gardena.com/fr
N° AZUR: 0 810 00 78 23
(Prix d'un appel local)

Georgia

Transporter LLC
#70, Beliasvili street
0159 Tbilisi, Georgia
Number: (+995) 322 14 71 71
info@transporter.com.ge
www.transporter.com.ge

**Service Address and
Importer to Great Britain**

Husqvarna UK Ltd
Preston Road
Aycliffe Industrial Park
Newton Aycliffe
County Durham
DL5 6UP
Phone: (+44) (0) 344 844 4558
info.gardena@husqvarna.co.uk

Greece

ΠΑΠΑΔΟΠΟΥΛΟΣ ΑΕΒΕ
Λεωφ. Αθηνών 92
Αθήνα
T.K.104 42
ΕΜΑδα
Τηλ. (+30) 210 5193 100
info@papadopoulos.com.gr

Hong Kong

Tung Tai Company
151-153 Hai Bun Road
Kwun Tong, Kowloon
Hong Kong
Phone: (+852) 3583 1662
admin@tungtaico.com

Hungary

Husqvarna Magyarország Kft.
Ezred u. 1 – 3
1044 Budapest
Phone: (+36) 1 251-4161
vevoszolgalat.husqvarna@
husqvarna.hu

Iceland

BYKO ehf.
Skemmuvegji 2a
200 Kópavogur
Phone: (+354) 515 4000
byko@byko.is

MHG Verstun ehf
Vikurhæf 8
203 Kópavogur
Phone: (+354) 544 4656

India

B K RAMAN AND CO
Plot No. 185, Industrial Area,
Phase-2, Ram Darbar
Chandigarh
160002 India
Phone: (+91) 98140 06530
raman@jaganthardware.com

Iraq

Alshiemal Alakhdar Company
Al-Faysaleeh, Near Estate Bank
Mosul
Phone: (+964) 78 18 18 46 75

Ireland

Lifey Distributors Ltd.
309 NW Business Park, Ballycullen
15 Dublin
Phone: (+353) 1 824 2600
info@lifeyd.com

Israel

HAGARIN LTD.
2 Nahal Harif St.
8122201 Yavne
internet@hagarin.co.il
Phone: (+972) 8-932-0400

Italy

Husqvarna Italia S.p.A.
Centro Direzionale Pianum
Via del Lavoro 2, Scala B
22036 ERBA (CO)
Phone: (+39) (0) 31 4147700
assistenza.italia@it.husqvarna.com

Japan

Husqvarna Zenoah Co. Ltd. Japan
1-9 Minamidai, Kawagoe
350-1165 Saitama
Japan
gardena-jp@husqvarnagroup.com

Kazakhstan

TOO "Ламед"
RUSSIAN
Адрес: Казахстан, г. Алматы,
ул. Тажибаевой, 155/1
Тел.: (+7) (727) 355 64 00 /
(+7) (700) 355 64 00
lamed@lamed.kz

Kazakh

Мекен-жайы: Қазақстан,
Алматы қ.,
ул. Тажибаевой, 155/1
Тел.: (+7) (727) 355 64 00 /
(+7) (700) 355 64 00
lamed@lamed.kz

Kuwait

Palms Agro Production Co
Al Rai- Fourth Ring Road – Block 56.
P.O.Box: 1976 Safat
13020 Al-Rai
Phone: (+965) 24 73 05 45
info@palms-kw.com

Kyrgyzstan

Odos Alye Maki
Av. Molodaya Guardia 83
720014 Bishkek
Phone: (+996) 312 322115

Latvia

Husqvarna Latvija SIA
Ulbrokas 19A
LV-1021 Riga
info@gardena.lv

Lebanon

Technemec
Saflra Highway (Beirut – Tripoli) Center
622 Mezher Bldg.
P.O.Box 215
Jounieh
Phone: (+961) 9 853527 /
(+961) 3 855481
tecnemec@idm.net.lb

Lithuania

UAB Husqvarna Lietuva
Atleities pl. 77C
LT-52104 Kaunas
info@gardena.lt

Luxembourg

Magasins Jules Neuberg
39, rue Jacques Stas
Luxembourg-Gasperich 2549
Case Postale No. 12
Luxembourg 2010
Phone: (+352) 40 14 01
api@neuberg.lu

Malaysia

Glomedic International Sdn Bhd
Jalan Puarang No. 30
Shah Alam, Selangor
40150 Malaysia
Phone: (+60) 3-7734 7997
case@glomedic.com.my

Malta

I.V. Portelli & Sons Ltd.
85, 86, Triq San Pawl
Rabat - RB1 1240
Phone: (+356) 2145 4289

Mauritius

Espace Maison Ltée
La City Trianon, St Jean
Quatre Bornes
Phone: (+230) 460 85 85
digital@espacemaison.mu

Mexico

AFOSA
Av. Lopez Mateos Sur # 5019
Col. La Palma 45070
Zapopan, Jalisco, Mexico
Phone: (+52) 33 3818-3434
isolis@afosa.com.mx

Moldova

Convel SRL
Republica Moldova,
mun. Chisinau,
sos. Muncești 284
Phone: (+373) 22 857 126
www.convel.md

Mongolia

Soyolj Gardening Shop
Narnii Rd
Ulaanbaatar
14230 Mongolia
Phone: +976 7777 5080
soyolj@magicnet.mn

Morocco

Proekip
64 Rue de la Participation
Casablanca-Roches Noires
20303 Morocco
Phone: (+212) 661342107
hicham.hafani@proekip.ma

Netherlands

Husqvarna Nederland B.V.
GARDENA Division
Postbus 50131
1305 AC ALMERE
Phone: (+31) 36 521 00 10
info@gardena.nl

Neth. Antilles

Jonka Enterprises N.V.
Sta. Rosa Weg 196
P.O. Box 8200
Curaçao
Phone: (+599) 9 767 66 55
info@jonka.com

New Zealand

Husqvarna New Zealand Ltd.
PO Box 76-437
Manukau City 2241
Phone: (+64) (0) 9 2020410
support.nz@husqvarna.co.nz

North Macedonia

Sinpeks d.o.o.
Ul. Krawarski Pat Bb
7000 Bitola
Phone: (+389) 47 20 85 00
sinpeks@mt.net.mk

Norway

Husqvarna Norge AS
Gardena Division
Trøskenskeien 36
1708 Sarpsborg
info@gardena.no

Northern Cyprus

Mediterranean Home & Garden
No 150 Alsancak, Karaoglanoglu
Caddesi Girne
Phone: (+90) 392 821 33 80
info@medgardener.com

Oman

General Development Services
PO 1475, PC - 111
Seeb
111 Oman
Phone: 96824582816
gdsoman@gdsoman.com

Paraguay

Agrofield SRL
AV. CHOFERES DEL CHACO
1449 C/25 DE MAYO
Asunción
Phone: (+595) 21 608 656
consultas@agrofield.com.py

Peru

Sieras y Herramientas
Forestal SAC
Av. Las Gaviotas 833, Chorrillos
Lima
Phone: (+51) 1 2 52 02 52
supervisorstas1@sieras.com
www.sierasac.com

Philippines

Royal Dragon Traders Inc
10 Linaw Street, Barangay
Saint Peter Quezon City
1114 Philippines
Phone: (+63) 2 7426893
aida.fernandez@rdti.com.ph

Poland

Gardena Service Center Vrbno
c/o Husqvarna Manufacturing CZ
s.r.o. Jesenícká 146
79326 Vrbno pod Prádemem
Czech Republic
Phone: (22) 336 78 90
serwis@gardena.pl

Portugal

Husqvarna Portugal, SA
Lagoa – Albarraque
2635 - 595 Rio de Mouro
Phone: (+351) 21 922 85 30
Fax: (+351) 21 922 85 36
info@gardena.pt

Romania

Madex International Srl
Soseaua Odai 117 - 123,
RO 013603 Bucuresti, S1
Phone: (+40) 21 352 7603
madex@ines.ro

Russia / Россия

000 „Хускарна“
141400, Московская обл.,
г. Химки,
улица Ленинградская,
владение 39, стр.6
Бизнес Центр
„Химки Бизнес Парк“,
помещение 0802_04
http://www.gardena.ru

Saudi Arabia

SACO
Takhassusi Main Road
P.O. Box: 86387
Riyadh 12863
40011 Saudi Arabia
Phone: (966) 11 482 8877
webmaster@saco-ksa.com

Al Futtaim Pioneer Trading
5147 Al Farooq Dist.
Riyadh 7991
Phone: (+971) 4 206 6700
Owais.Khan@alfuttaim.com

Serbia

Domel d.o.o.
Slobodana Đurić 21
11000 Belgrade
Phone: (+381) 11 409 57 12
office@domel.rs

Singapore

Hy-Ray PRIVATE LIMITED
40 Jalan Pemimpin
#02-08 Tat Ann Building
Singapore 577185
Phone: (+65) 6253 2277
info@hyray.com.sg

102

Slovak Republic

Gardena
Service Center Vrbovo
c/o Husqvarna
Manufacturing CZ s.r.o.
Jesenická 146
79326 Vrbovo pod Pradedem
Phone: 0800 154044
servis@gardena.sk

Slovenia

Husqvarna Austria GmbH
Industriezeile 36
4010 Linz
Phone: (+43) 732 77 01 01-485
service.gardena@
husqvarnagroup.com

South Africa

Husqvarna South Africa (Pty) Ltd
Lifestyle Business Park –
Ground Floor Block A Cnr
Beyers Naude Drive and Ysterhout
Road Randpark Ridge, Randburg
Phone: (+27) 10 015 5750
service@gardena.co.za

South Korea

Kyung Jin Trading Co., Ltd
8F Haengbok Building, 210,
Gangnam-Daero 137-891 Seoul
Phone: (+82) 2 574 6300
kjh@kjh.co.kr

Spain

Husqvarna España S.A.
Calle de Rivas nº 10
28052 Madrid
Phone: (+34) 91 708 05 00
atencioncliente@gardena.es

Sri Lanka

Hunter & Company Ltd.
130 Front Street
Colombo
Phone: 94-11 232 81 71
hunters@eureka.lk

Suriname

Deto Handelsmaatschappij N.V.
Kernkampweg 72-74
P.O. Box: 12782
Paramaribo
Suriname
Phone: (+597) 43 80 50
info@deto.sr

Sweden

Husqvarna AB /
GARDENA Sverige
Drottninggatan 2
561 82 Huskvarna
Sverige
Phone: (+46) (0) 36-14 60 02
service@gardena.se

Switzerland / Schweiz

Husqvarna Schweiz AG
Consumer Products
Industriestrasse 10
5506 Mägenwil
Phone: (+41) (0) 62 887 37 90
info@gardena.ch

Taiwan

Hong Ying Trading Co., Ltd.
No. 46 Wu-Kun-Wu Road
New Taipei City
Phone: (+886) (02) 2298 1486
salesgd1@7friends.com.tw

Tajikistan

ARIERS JV LLC
39, Ayri Street, 734024
Dushanbe, Tajikistan

Thailand

Spica Co. Ltd
243/2 Onnuh Rd., Prawat
Bangkok
10250 Thailand
Phone: (+66) (0)2721 7373
surapong@spica-siam.com

Tunisia

Société du matériel agricole
et maritime
Nouveau port de pêche de Sfax Bp 33
Sfax 3065
Phone: (+216) 98 419047/
(+216) 74 497614
commercial@smamtunisia.com

Türkiye

Dost Bahçe
Yunus Mah. Adil Sk. No:3
Kartal
İstanbul
34873 Türkiye
Phone: (+90) 216 389 39 39

Turkmenistan

I.E. Orazmuhammedov Nurmuhammed
80 Ataturk, BERKARAR Shopping
Center,
Ground floor, A77b,
Ashgabat 744000
TURKMENISTAN
Phone: (+993) 12 468859
Mob: (+993) 62 222887
info@jayhyzmat.com
bekgiyev@jayhyzmat.com
www.jayhyzmat.com

UAE

Al-Futtaim ACE Company
L.L.C Building, Al Rebat Street
Festival City, Dubai
7880 UAE
Phone: (+971) 4 206 6700
ace@alfuttaim.ae

Ukraine / Україна

AT «Альцест»
вул Петропавлівська 4
08130, Київська обл.
Києво-Святошинський р-н. с.
Петропавлівська Борщагівка Україна
Тел.: (+38) 0 800 503 000

Uruguay

FELISA
Entre Rios 1083
11800 Montevideo
Phone: (+598) 22 03 18 44
info@felisa.com.uy

Uzbekistan

AGROHOUSE MChJ
O'zbekiston, 111112
Toshkent viloyati
Toshkent tumani
Hasanboy QFY, THAY yogasida
Phone: (+998)-93-5414141 /
(+998)-71-2096868
info@agro.house
www.agro.house

Vietnam

Vision Joint Stock Company
BT-17, Khu biet thu –
Khu Doan giao ngoai Nguyen Xuan
Khoat
Xuan Dinh, Bac Tu Liem
Hanoi, Vietnam
Phone: (+8424)-38462833/34
quynhm@visionjsc.com.vn

Zimbabwe

Cutting Edge
159 Citroen Rd, Msasa
Harare
Phone: (+263) 8677 008685
sales@cuttingedge.co.zw



1889-20.960.04/0524

© GARDENA Manufacturing GmbH, D-89079 Ulm; http://www.gardena.com