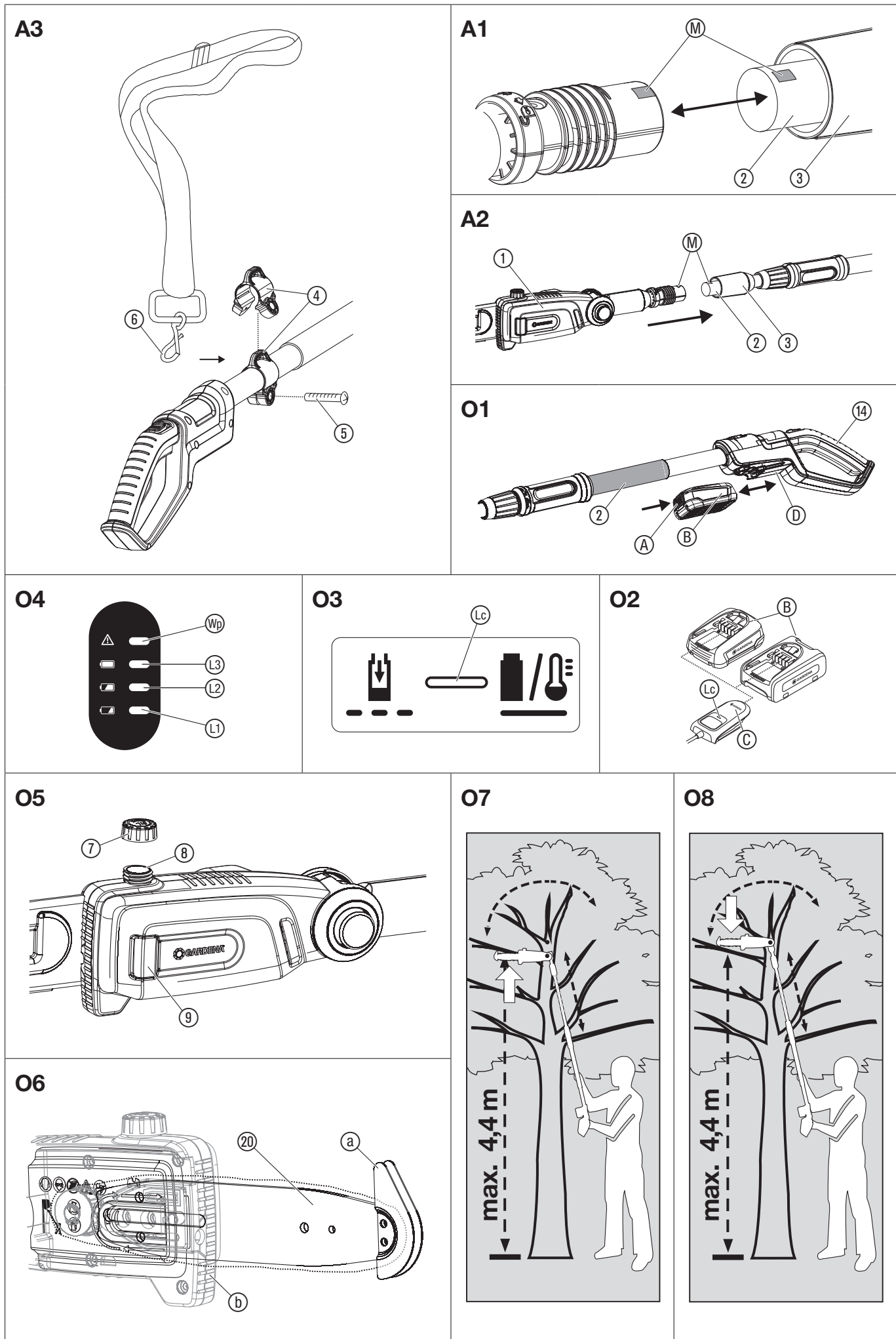
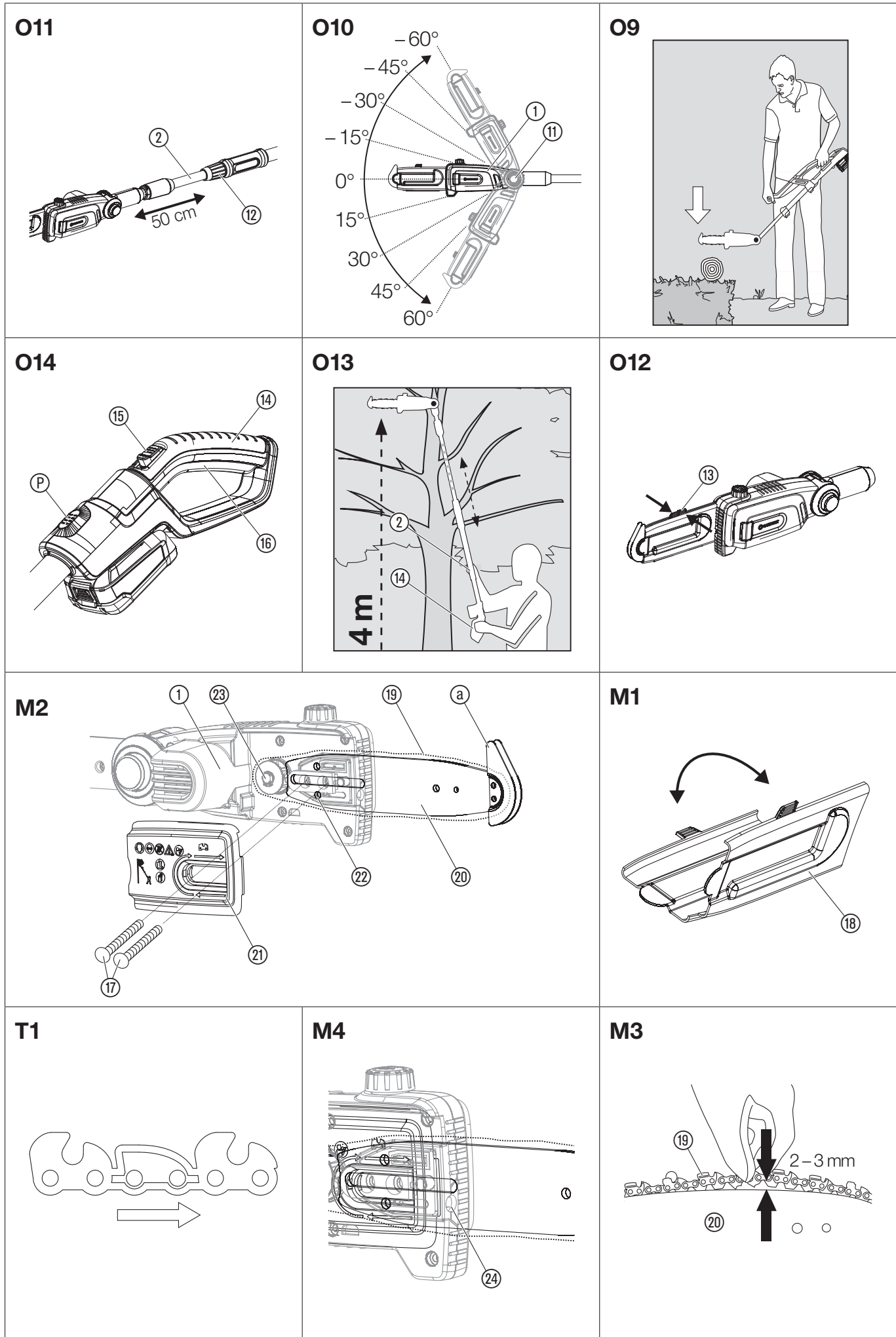


منتج رقم 14770

TCS 20/18V P4A

دليل التشغيل ar
مقلم أغصان يعمل بالبطارية





ar مقلم أغصان يعمل بالبطارية



بالنسبة للشاحن:

افصل القابس عن التيار الكهربائي فوراً، إذا كان الكابل تالفاً أو مقطوعاً.

إرشادات الأمان العامة

إرشادات الأمان العامة للأدوات الكهربائية



تحذير!

اقرأ كل إرشادات الأمان والتعليمات والصور التوضيحية والموصفات الفنية المتوفرة مع هذه الأداة الكهربائية. قد يتسبب عدم الالتزام بإرشادات الأمان والتعليمات في حدوث صدمة كهربائية أو حريق و/أو إصابات خطيرة.

احتفظ بكل إرشادات الأمان والتعليمات للرجوع إليها في المستقبل.
مصطلح "الأداة الكهربائية" المستخدم في إرشادات الأمان يختص بالأدوات الكهربائية التي تعمل بالكهرباء (بالكابل) والأدوات الكهربائية التي تعمل بالبطارية (بدون الكابل).

(1) السلامة في مكان العمل

- أ) حافظ على منطقة العمل الخاصة بك نظيفة ووفر لها إضاءة جيدة.
قد تتسبب الفوضى ومناطق العمل المظلمة في وقوع حوادث.
- ب) لا تعمل بالأداة الكهربائية في محيط معرض للانفجار تتواجد فيه سائل أو غازات قابلة للاشتعال أو غبار قابل للاشتعال. تُنتج الأدوات الكهربائية شرار قد يتسبب في إشعال الغبار أو البخيرة.
- ج) أبعد الأطفال والأشخاص الآخرين أثناء استخدام الأداة الكهربائية.
ففي حالة الانشغال والإلهاء قد تفقد السيطرة على الجهاز.

(2) السلامة الكهربائية

- أ) ينبغي أن يتلامس قابس توصيل الأداة الكهربائية مع المقبس. لا يُسمح بأي حال من الأحوال بتغيير القابس. لا تستخدم أي قابس مهايئ مع الأدوات الكهربائية المحمية بالتأريض.
عدم تغيير القابس والمقابس المناسبة يعمل على التقليل من خطر الصدمة الكهربائية.
- ب) تجنب التلامس الجسدي مع الأسطح المؤرضة، مثل أسطح الأنابيب و المدافئ والمواد والمبردات. حيث يزداد خطر الإصابة بالصدمة الكهربائية، إذا كان جسمك مؤرض.
- ج) أبعد الأداة الكهربائية عن الأمطار أو الرطوبة.
تسرب الماء إلى الأداة الكهربائية يزيد من خطر حدوث صدمة كهربائية.
- د) لا تستخدم كابل التوصيل في غير الغرض المُحدد، وذلك لحمل الأداة الكهربائية أو لتعليقها أو لفصل القابس عن المقبس. أبعد الكابل عن الحرارة أو الزيت أو الحواف الحادة أو أجزاء الجهاز المتحركة. تزيد الكابلات التالفة أو المتشابكة من خطر حدوث صدمة كهربائية.
- هـ) إذا كنت تعمل بأداة كهربائية في مكان مفتوح فلا تستخدم سوى كابلات التمديد المناسبة أيضاً للاستخدام في الأماكن المفتوحة.
حيث يُقلل استخدام كابل التمديد المخصص للأماكن المفتوحة من خطر حدوث صدمة كهربائية.
- و) إذا لم يكن بالإمكان تفادي استخدام الأداة الكهربائية في محيط رطب، فاستخدم قاطع الدائرة الكهربائية لتتار الخطأ.
يقلل استخدام قاطع الدائرة الكهربائية لتتار الخطأ من خطر حدوث صدمة كهربائية.

(3) سلامة الأشخاص

- أ) كن حذراً، وانتبه إلى ما تفعله، وتصرف بعقلانية عند العمل بالأداة الكهربائية. لا تستخدم الأداة الكهربائية، إذا كنت متعباً أو تحت تأثير المخدرات أو الكحول أو الأدوية.
فعدم الانتباه للحظة واحدة أثناء الاستخدام قد يؤدي إلى وقوع إصابات خطيرة.
- ب) ارتدِ دوماً معدات الحماية الشخصية ونظارات واقية. تبعا لنوع الأداة الكهربائية واستخدامها يقلل ارتداء معدات الحماية الشخصية، مثل قناع الوقاية من الغبار أو الأحذية الواقية المقاومة للانزلاق أو الخوذة الواقية أو واقي السمع من خطر حدوث إصابات.
- ج) تجنب التشغيل غير المقصود. تأكد من أن الأداة الكهربائية متوقفة قبل أن تقوم بتوصيلها بمصدر التيار الكهربائي و/أو البطارية وقبل أن تستلمها أو تحملها. إذا كان أصعبك موضوعاً على المفتاح الكهربائي أثناء حمل الأداة الكهربائية أو قمت بتوصيل الجهاز بمصدر التيار الكهربائي وهو في وضع التشغيل، فقد يتسبب ذلك في وقوع حوادث.
- د) أزل أدوات الضبط أو مفتاح الربط الإنجليزي قبل تشغيل الأداة الكهربائية. فقد يتسبب وجود أداة أو مفتاح في أجزاء الجهاز الدوارة في حدوث إصابات.
- هـ) تجنب اتخاذ وضعية جسم غير طبيعية. احرص على توفير وضعية وقوف آمنة وحافظ على التوازن دائماً. حيث يُمكنك ذلك من التحكم في الأداة الكهربائية على نحو أفضل في المواقف غير المتوقعة.
- و) ارتدِ ملابس مناسبة. لا ترتدِ ملابس واسعة أو جُلبي. أبعد الشعر والملابس والقفاذات عن الأجزاء المتحركة. فقد تلتقط الأجزاء المتحركة الملابس الواسعة أو الحلبي أو الشعر الطويل.
- ز) إذا أمكن تركيب معدات شفت وجمع الغبار، فينبغي توصيلها واستخدامها بشكل صحيح. قد يقلل استخدام تجهيزات شفت الغبار المخاطر الناجمة عن الغبار.
- ح) لا تهدئ نفسك بشعور زائف بالأمان ولا تتجاهل قواعد السلامة الخاصة بالأدوات الكهربائية، حتى لو كنت تتجيد التعامل مع الأداة الكهربائية بعد الاستخدام المتكرر.
قم بتسبب التصرف بإهمال في وقوع حوادث خطيرة في جزء من الثانية.

(4) استخدام أداة كهربائية والتعامل معها

- أ) لا تحمل الجهاز تحمیل زائد. لإنجاز عملك استخدم الأداة الكهربائية المخصصة لهذا الغرض.
فإستخدام الأداة المناسبة، تعمل بشكل أفضل وأكثر أماناً في مجال الأداء المشار إليه.
- ب) لا تستخدم أي أداة كهربائية مفتاحها الكهربائي مُعطل.
الأداة الكهربائية التي لا يُمكن تشغيلها أو إيقافها تشكل خطراً وينبغي إصلاحها.

1. تحذيرات السلامة.
2. التركيب.
3. التشغيل.
4. الصيانة.
5. التخزين.
6. إصلاح الأعطال.
7. المواصفات الفنية.
8. الملحقات / قطع الغيار.
9. الخدمة.

ترجمة دليل التشغيل الأصلي.

هذا المنتج غير مخصص للاستخدام من طرف الأشخاص (بما في ذلك الأطفال) الذين يعانون من قصور في القدرات الجسدية أو الحسية أو العقلية أو الذين لا يتوفر لديهم الخبرة و/أو المعرفة، إلا إذا تم الإشراف عليهم من قبل شخص مكلف بسلامتهم أو تلقوا توجيهات من هذا الشخص بخصوص الاستخدام الآمن للمنتج. ينبغي الإشراف على الأطفال للتأكد من أنهم لن يعبتوا بالمنتج. ونصح باستخدام المنتج من قبل الشباب بدءاً من سن 16 سنة.



الاستخدام وفقاً للغرض المحدد:

مقلم الأغصان من GARDENA مُعد لتقليم الأشجار والأسيجة النباتية والشجيرات والنباتات المعمرة ذات الأفرع التي يصل قطرها إلى 8 سم بحد أقصى في حديقة المنزل الخاصة أو في حديقة الهواة.

والمنتج غير مناسب للتشغيل لفترة طويلة.



خطر! خطر حدوث إصابة جسدية!

← يحظر استخدام مقلم الأغصان لقطع الأشجار. قم بإزالة الفروع على أجزاء صغيرة لتجنب ارتطام الفروع المتساقطة بك أو ارتداد الأفرع المتساقطة عن الأرض. لا تقف تحت الفرع أثناء القطع. لا يُستخدم لرعاية البركة.

1. تحذيرات السلامة

معلومة مهمة!

يرجى قراءة دليل الاستعمال بعناية والاحتفاظ به لقراءته فيما بعد.

الرموز الموجودة على المنتج:



تنبيه!

يجب قراءة دليل التشغيل بعناية لضمان فهم جميع عناصر التحكم ووظائفها.



ارتدِ نظارة الحماية وواقي السمع.

خطر على الحياة بفعل حدوث صدمة كهربائية!
ابق بعيداً عن الأسلاك الكهربائية بمسافة لا تقل عن 10 م.

ارتدِ قفاذات واقية.



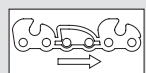
ارتدِ دوماً أحذية واقية مقاومة للانزلاق.



ارتدِ دوماً خوذة واقية.



لا تعرض المنتج للأمطار.



اتجاه دوران الجنزير.

- ج) أفضل القابس من المقبس و/أو أزل البطارية قبل ضبط إعدادات الجهاز أو تغيير أجزاء الملحقات أو وضع الجهاز جانبًا. تعمل هذه التدابير الاحترازية على منع بدء تشغيل الأداة الكهربائية دون قصد.
- د) احتفظ بالأدوات الكهربائية غير المستخدمة بعيدًا عن متناول الأطفال. لا تسمح للأشخاص الذين لا يجيدون التعامل مع الجهاز أو لم يقرؤوا هذه الإرشادات باستخدام الجهاز.
- تُشكل الأدوات الكهربائية خطورة، إذا استخدمها أشخاص عديمي الخبرة.
- هـ) اعتن بالأدوات الكهربائية بحذر. تحقق مما إذا كانت الأجزاء المتحركة تعمل بشكل جيد ولا تُغلق، أو كانت الأجزاء مكسورة أو تالفة بحيث تؤثر سلبًا على وظيفة الأداة الكهربائية. توجه لإصلاح الأجزاء التالفة قبل استخدام الجهاز. حيث تقع العديد من الحوادث بسبب سوء صيانة الأدوات الكهربائية.
- و) حافظ على أدوات القطع حادة ونظيفة. حيث أن أدوات القطع التي يتم الاعتناء بها جيدًا والتي يتوفر بها حواف قطع حادة تعلق بشكل أقل ويسهل توجيهها.
- ز) استخدم الأداة الكهربائية والملحقات التكميلية وأدوات العمل وغيرها وفقًا لهذه التعليمات. وأثناء ذلك راع ظروف العمل والمهام التي ينبغي إنجازها.
- قد يتسبب استخدام الأدوات الكهربائية في أمور أخرى غير تلك المُحددة لها في حدوث مواقف خطيرة.
- ح) حافظ على المقابض وأسطح المقابض جافة ونظيفة وخالية من الزيوت والدهون.
- لا تسمح المقابض وأسطح المقابض المنزلة باستخدام الأداة الكهربائية والتحكم فيها بشكل آمن في المواقف غير المتوقعة.

5) استخدام أداة تعمل بالبطارية والتعامل معها

- أ) لا تشحن البطاريات إلا بشواحن موصى بها من قبل الشركة المصنعة. حيث يُشكل استخدام شاحن مناسب لنوع معين من البطاريات خطر اندلاع حريق عند استخدامه مع أنواع بطاريات أخرى.
- ب) استخدم في الأدوات الكهربائية البطاريات المخصصة لها فقط.
- قد يتسبب استخدام بطاريات أخرى في حدوث إصابات أو خطر اندلاع حريق.
- ج) احتفظ بالبطارية غير المستخدمة بعيدًا عن مشابك الورق أو العملات المعدنية أو المفاتيح أو المسامير أو البراغي أو غيرها من الأشياء المعدنية الصغيرة التي قد تتسبب في الوصل بين نقاط التلامس. قد يتسبب قصر الدائرة بين نقاط تلامس البطارية في حدوث حروق أو حريق.
- د) قد تتسبب سوائل من البطارية في حالة الاستخدام الخاطئ. فتجنب ملامستها. يُشطف بالماء في حالة الملامسة عن غير قصد. وإذا دخل السائل في العينين، فاطلب الحصول على مساعدة طبية إضافية. قد تتسبب السوائل المتسربة من البطارية في تهيج البشرة أو في حدوث حروق.
- هـ) لا تستخدم بطارية تالفة أو تعرضت لتغيير.
- قد تتفاعل البطاريات التالفة أو التي تعرضت لتغيير بشكل غير متوقع وتتسبب في اندلاع حريق أو انفجار أو التعرض لخطر الإصابة.
- و) لا تُعرض أي بطارية للحريق أو لدرجات الحرارة المرتفعة.
- قد يتسبب الحريق أو درجات الحرارة التي تتفوق 130 درجة مئوية في حدوث انفجار.
- ز) اتبع كل التعليمات المتعلقة بالشحن ولا تشحن مطلقًا البطارية أو أداة تعمل بالبطارية خارج نطاق درجة الحرارة الوارد في دليل التشغيل. قد يتسبب الشحن الخاطئ أو الشحن خارج نطاق درجة الحرارة المسموح به في تدمير البطارية أو في زيادة خطر اندلاع حريق.

6) خدمة الصيانة

- أ) كلف خبراء مؤهلين فقط بإصلاح الأداة الكهربائية واستخدام قطع الغيار الأصلية.
- وبذلك، يتم ضمان الحفاظ على سلامة الأداة.
- ب) لا تقم مطلقًا بصيانة البطارية التالفة.
- لا ينبغي إجراء أي صيانة على البطارية إلا من قبل الشركة المصنعة أو مراكز خدمة العملاء المعتمدة.
- قد تحد اللوائح المحلية من استخدام مقلم أعصاب الشجر.
- قبل الاستخدام وبعد السقوط أو التعرض لأي صدمات أخرى، افحص المنتج بحثًا عن أي تلفيات أو عيوب كبيرة.

إرشادات الأمان الخاصة بمقلم الأعصاب

- أ) أبق كل أجزاء الجسم بعيدة عن الجزير. لا تحاول إزالة الأشياء المقصودة أو لمس المواد التي ينبغي قصها أثناء دوران الجزير. الجزير يواصل الحركة بعد إيقاف تشغيل المفتاح. قدم الانتباه للحظة واحدة أثناء استخدام مقلم الأعصاب قد يؤدي إلى وقوع إصابات خطيرة.
- ب) احمل مقلم الأعصاب من المقبض عندما يكون الجزير متوقفًا ودون وضع الأصابع بالقرب من مفتاح قطع الدائرة. يُقلل الحمل الصحيح لمقلم الأعصاب من خطر التشغيل غير المقصود والإصابات الناتجة عنه بسبب الجزير.
- ج) اسحب الغطاء على الجزير دومًا في حالة نقل أو حفظ مقلم الأعصاب.
- يقلل التعامل السليم مع مقلم الأعصاب من خطر الإصابة بسبب الجزير.
- د) تأكد من أن كل مفاتيح قطع الدائرة مفصولة عن التيار الكهربائي وأن كتلة البطارية منزوعة أو مفصولة، إذا كنت تزيل الأشياء المقصودة العالقة أو تقوم بأعمال الصيانة.
- قد يتسبب التشغيل غير المقصود لمقلم الأعصاب أثناء إزالة الأشياء المقصودة العالقة أو أثناء الصيانة في حدوث إصابات خطيرة.
- هـ) تأكد من أن كل مفاتيح قطع الدائرة مفصولة عن التيار الكهربائي وأن القفل المانع للتشغيل مُفعل، إذا كنت تزيل الأشياء المقصودة العالقة أو تقوم بأعمال الصيانة.
- قد يتسبب التشغيل غير المقصود لمقلم الأعصاب أثناء إزالة الأشياء المقصودة العالقة أو أثناء الصيانة في حدوث إصابات خطيرة.
- و) لا تمسك مقلم الأعصاب إلا من أسطح المقبض المعزولة فقط، إذ قد يتلامس الجزير مع الكابلات المخيطة. قد يؤدي تلامس الجزير مع كابل موصل للتيار الكهربائي إلى وصول الكهرباء إلى الأجزاء المعدنية ويتسبب في حدوث صدمة كهربائية.
- ز) أبعد كل الكابلات الكهربائية عن منطقة القص.
- قد تختفي الكابلات في الأشجار ويتم قطعها بالجزير سهوًا.
- ح) لا تستخدم مقلم الأعصاب، إذا كان الطقس سيئًا وخاصة في حالة وجود خطر البرق.
- فذلك يقلل من خطر الصعقة الكهربائية بالبرق.

إرشادات الأمان الخاصة بمقلم الأعصاب

- أ) قلل من خطر التعرض للوفاة بسبب الصعقة الكهربائية من خلال عدم استخدام مقلم الأعصاب بنطاق وصول ممتد بالقرب من كابلات كهربائية قد يؤدي إلى وقوع إصابات خطيرة أو صعقة كهربائية مميتة.
- ب) شغل مقلم الأعصاب بنطاق الوصول الممتد دائمًا بكتلتا يديك. امسك مقلم الأعصاب بنطاق الوصول الممتد بكتلتا يديك لتفادي فقدان التحكم.
- ج) عند إجراء أعمال فوق مستوى الرأس باستخدام مقلم الأعصاب بنطاق الوصول الممتد ارتد واقي الرأس. حيث قد تتسبب القطع المتساقطة في حدوث إصابات خطيرة.
- تحقق من وجود أشياء مختبئة في الأشجار النباتية والأشجار (مثل أسوار الأسلاك والكابلات المخيطة).
- يوصى باستخدام قاطع الدائرة الكهربائية لتيار الخطأ بتيار إعتاق يساوي أو يقل عن 30 ميلي أمبير.
- امسك مقلم الأعصاب دومًا بكتلتا يديك من كلا المقبضين.
- مقلم الأعصاب مُصمم للأعمال التي يكون المستخدم واقفًا على الأرض عند إنجازها وليس على سلم أو سطح أخرى غير ثابتة.
- تأكد قبل استخدام مقلم الأعصاب أن تجهيزات القفل الخاص بكل جزء من الأجزاء المتحركة (مثل أجزاء العمود الممتد والعنصر الدوار) موجودة في وضعية القفل.

إرشادات الأمان الإضافية

تحذير السلامة للبطاريات وشواحن البطاريات

- أ) اقرأ كل تحذيرات السلامة والإرشادات. قد يتسبب عدم الالتزام بالتحذيرات والإرشادات في حدوث صدمة كهربائية و/أو نشوب حريق و/أو التعرض لإصابة خطيرة.
- ب) احتفظ بهذه الإرشادات في مكان آمن. لا تستخدم شاحن البطارية إلا إذا كنت على دراية بكل وظائفه وكنت قادرًا على تأديتها من دون قيود أو إذا تلقيت الإرشادات المناسبة.
- ج) لا تستخدم المنتج في أجواء معرضة للانفجار.
- د) أشرف على الأطفال في أثناء الاستخدام والتنظيف والصيانة. وذلك للتأكد من ألا يعيب الأطفال بشاحن البطارية.
- هـ) لا تشحن سوى بطاريات الليثيوم أيون من النوع 18V PBA التي تعمل بسعة 1,5 أمبير في الساعة أو أكثر وذات نظام POWER FOR ALL (للبطاريات التي تحتوي على 5 خلايا أو أكثر). يجب أن يتطابق جهد البطارية مع جهد شحن البطارية الخاص بشاحن البطارية. لا تشحن البطاريات غير القابلة لإعادة الشحن. وإلا، فسيكون هناك خطر نشوب حريق وحدوث انفجار.
- و) لا تستخدم شاحن البطارية إلا في الغرف المغلقة وأبقه بعيدًا عن الرطوبة.
- يزيد دخول الماء إلى شاحن البطارية من خطر التعرض لصدمة كهربائية.
- ز) حافظ على نظافة شاحن البطارية. حيث يمكن أن تُشكل الأوساخ خطر حدوث صدمة كهربائية.
- ح) افحص شاحن البطارية دائمًا، بما في ذلك الكابل والمقبس، قبل الاستخدام. لا تستخدم شاحن البطارية إذا لاحظت أي تلف. لا تفتح شاحن البطارية بنفسك، وتأكد من أن أي إصلاحات تتم من قبل موظفين مؤهلين فقط وباستخدام قطع غيار أصلية فقط. تزيد شواحن البطاريات والكابلات والمقابض التالفة من خطر حدوث صدمة كهربائية.
- ط) لا تُشغل شاحن البطارية على الأسطح القابلة للاحتراق بسهولة (مثل الورق والمنسوجات وما إلى ذلك) أو في البيئات القابلة للاحتراق. يوجد خطر نشوب حريق لأن شاحن البطارية يسخن في أثناء الشحن.
- ي) إذا كان من الضروري استبدال كابل التوصيل، فعد شركة GARDENA أو مركز خدمة معتمدًا لإصلاح أدوات GARDENA الكهربائية يتولى مهمة تنفيذ هذا الإجراء لتجنب أخطار السلامة.
- ك) تنطبق تحذيرات السلامة هذه فقط على بطاريات الليثيوم أيون بجهد 18 فولت ذات نظام POWER FOR ALL.
- ل) لا تشحن البطاريات إلا باستخدام شواحن البطاريات الموصى بها من قبل الشركة المصنعة. يمكن أن يُشكل شاحن البطارية المتوافق مع نوع معين من البطاريات خطر نشوب حريق إذا تم استخدامه مع بطاريات أخرى.
- م) قد تتسبب الأبخرة أيضًا إذا كانت البطارية تالفة أو إذا تم استخدامها بشكل غير صحيح. احرص على وجود تهوية جيدة في المنطقة واطلب المساعدة الطبية إذا شعرت بأي تأثيرات ضارة. قد تؤدي الأبخرة إلى تهيج المجرى التنفسي.
- ن) إذا كانت البطارية معيبة، فقد يتسرب السائل ويبلل الأجسام المجاورة. لذا افحص الأجزاء المتأثرة بالسائل. نظفها أو استبدلها إذا لزم الأمر.
- هـ) في حال استخدام البطارية بشكل غير صحيح أو تلفها، قد يتسرب منها سائل قابل للاشتعال؛ ويجب أن تتجنب ملامسته. إذا لامسته عن طريق الخطأ، فاشطف موضع التلامس بالماء. إذا دخل السائل في عينيك، فاطلب مساعدة طبية إضافية.
- و) حيث قد يتسبب السائل المنسرب من البطارية في حدوث تهيج أو حروق.
- ز) لا تستخدم البطارية إلا في منتجات الشركاء الذين يعتمدون نظام POWER FOR ALL.
- تتوافق البطاريات بجهد 18 فولت ذات علامة POWER FOR ALL بالكامل مع المنتجات الآتية: كل منتجات الشركاء الذين يعتمدون نظام POWER FOR ALL العاملة بجهد 18 فولت.
- ث) التزم بتوصيات البطارية الواردة في دليل المشغل الخاص بمنتجك. هذه هي الطريقة الوحيدة لتشغيل البطارية والمنتج بشكل آمن وحماية البطاريات من التحويل الزائد الخطير.
- ج) لا تشحن البطاريات إلا باستخدام شواحن البطاريات الموصى بها من قبل الشركة المصنعة أو الشركاء الذين يعتمدون نظام POWER FOR ALL.
- ح) يُشكل شاحن البطارية المتوافق مع نوع معين من البطاريات خطر نشوب حريق عند استخدامه مع بطاريات أخرى (نوع البطارية: 18V PBA وما إلى ذلك / شواحن البطاريات المتوافقة: 18 AL وما إلى ذلك).
- ط) يتم توفير البطارية وهي مشحونة جزئيًا. لضمان الأداء الكامل للبطارية، قم بشحن البطارية بالكامل في شاحن البطارية قبل استخدامها لأول مرة.
- ي) احتفظ بالبطاريات بعيدًا عن متناول الأطفال.
- ك) لا تفتح البطارية. يشكل ذلك خطر حدوث قصر دائرة.

- ← لا تحدث قصرًا في الدائرة الكهربائية للبطارية. وفي الأوقات التي لا يتم خلالها استخدام البطارية، احتفظ بها بعيدًا عن مشابك الورق أو العملات المعدنية أو المفاتيح أو المسامير أو البراغي أو غيرها من الأغراض المعدنية الصغيرة التي قد تتسبب في توصيل نقاط التلامس.
- ← حيث قد يتسبب قصر الدائرة باتصال أطراف توصيل البطارية في الإصابة بحروق أو نشوب حريق.
- ← يمكن أن تصبح نقاط التلامس في البطارية ساخنة بعد الاستخدام. لذا كن حذرًا من نقاط التلامس الساخنة عند إزالة البطارية.
- ← يمكن أن تتلف البطارية بفعل الأجسام الحادة، مثل المسامير أو مفكات البراغي، أو بفعل الضغط الخارجي.
- ← يمكن أن يحدث قصر دائرة داخلي وقد تحترق البطارية أو يصدر عنها دخان أو تنفجر أو تزداد سخونتها.
- ← لا تقم أبدًا بصيانة البطاريات التالفة. يجب تنفيذ كل أعمال صيانة البطاريات من قبل الشركة المصنعة أو مراكز الخدمة المعتمدة فقط.
- ← قم بحماية البطارية من الحرارة، مما في ذلك التعرض الطويل لأشعة الشمس والنار والأوساخ والماء والرطوبة. يوجد خطر حدوث انفجار وقصر دائرة.



- ← لا تقم بتشغيل البطارية وتخزينها إلا في درجة حرارة محيطية تتراوح بين -20 درجة مئوية و +50 درجة مئوية. أي لا تترك البطارية في السيارة في الصيف، على سبيل المثال. في درجات الحرارة التي تقل عن 0 درجة مئوية، يمكن أن ينخفض الأداء حسب الجهاز.
- ← لا تشحن البطارية إلا في درجات حرارة محيطية تتراوح بين 0 درجة مئوية و +35 درجة مئوية. يمكن أن يؤدي الشحن في درجات حرارة خارج النطاق المحدد إلى تلف البطارية أو زيادة خطر نشوب حريق.
- ← بعد الاستخدام، اترك البطارية لتبرد لمدة 30 دقيقة على الأقل قبل الشحن أو التخزين.

السلامة الكهربائية



خطر! توقف القلب!

يُنتج هذا المنتج حقلاً كهرومغناطيسياً عند التشغيل. قد يؤثر هذا الحقل في ظروف معينة على وظيفة الغرسات الطبية النشطة أو السلبية. لتجنب خطر المواقف التي قد تؤدي إلى حدوث إصابات خطيرة أو مميتة، يجب على الأشخاص الذين لديهم غرسة طبية استشارة طبيهم والشركة المصنعة للغرسة قبل استخدام هذا المنتج.

لا تقم بتوصيل الشاحن إلا بالجهد المتردد المبين في لوحة الصنع فقط.

لا ينبغي بأي حال من الأحوال توصيل كابل أرضي بأي موضع في المنتج.

لا تستخدم المنتج في حالة خطر العواصف.

احم نقاط تلامس البطارية من الرطوبة.

السلامة الشخصية



خطر! خطر الاختناق!

يمكن بلع الأجزاء الأصغر بسهولة. قد يتعرض الأطفال الصغار لخطر الاختناق بالأكياس البلاستيكية. لذلك، أبعد الأطفال الصغار عند القيام بالتركيب.

لا تستخدم مقلّم الأغصان إلا بالطريقة المخصصة له فقط. المشغل أو المستخدم مسؤول عن الحوادث التي تصيب أشخاص آخرين وعن المخاطر التي يتعرض لها هؤلاء أو ممتلكاتهم. احرص خاصة على عدم تعريض أطراف ثالثة للخطر بفعل زيادة نصف قطر العمل عند تمديد النظام التللكوبي.



خطر!

ربما لا تتمكن من ملاحظة اقتراب الآخرين عند ارتداء واقي السمع وبسبب الضوضاء التي يحدثها المنتج. ارتدِ دومًا ملابس وقفازات وأحذية ثابتة مناسبة.

تجنب ملامسة زيت الجنزير، وخاصة إذا كنت تعاني من حساسية ضده.

فُتَش المناطق التي ينبغي أن يُستخدم فيها مقلّم الأغصان، وأزل كل الأسلاك والكابلات الكهربائية المخفية والأجسام الغريبة الأخرى.

يجب إجراء كل أعمال الضبط (إمالة رأس القص، تعديل طول الأنابيب التللكوبي) وغطاء الحماية مثبت بموضعه، وأثناء ذلك يجب ألا يستند مقلّم الأغصان على النصل.

ينبغي فحص الآلة للتحقق من وجود علامات تآكل أو تلف قبل الاستخدام وبعد تعرضها لصدمة قوية.

ينبغي التوجه لإجراء أعمال الإصلاح المعنية عند الحاجة.

لا تُحاول أبدًا إجراء أي أعمال باستخدام مقلّم أغصان غير كامل أو جهاز أُجريت عليه تغييرات غير مُصرح بها.

استخدام الأدوات الكهربائية والعناية بها

عليك أن تعرف كيف توقف تشغيل المنتج في حالة الطوارئ. يُحظر نهائيًا إمساك مقلّم الأغصان من غطاء الحماية.

لا تستخدم مقلّم الأغصان إذا كانت معدات الحماية تالفة.

لا ينبغي استخدام السلالم أثناء استخدام مقلّم الأغصان.

لا تستخدم المنتج إلا وأنت واقفًا على أرض ثابتة.

افصل البطارية:

- قبل ترك مقلّم الأغصان دون إشراف،

- قبل إزالة انسداد،

- قبل فحص مقلّم الأغصان أو تنظيفه أو القيام بأعمال عليه،

- إذا صادفت شيئًا. لا يسمح باستخدام مقلّم الأغصان مرة أخرى، حتى تتأكد تمامًا من أن الجهاز بأكمله في حالة تشغيل آمنة؛

- إذا بدأ مقلّم الأغصان يهتز بشدة على نحو غير معتاد. ينبغي في هذه الحالة فحصه على الفور. قد يتسبب الاهتزاز المفرط في حدوث إصابات
- قبل أن تعطي المنتج لشخص آخر.



خطر الإصابة!

لا تلمس الجنزير.

← ادفع غطاء الحماية عند انتهاء العمل أو إيقافه.

ينبغي إحكام ربط كل الصواميل والبراغي لضمان تشغيل المنتج بشكل آمن.

إذا سخن المنتج أثناء التشغيل، فدع المنتج يبرد قبل التخزين.

يحظر تخزين مقلّم الأغصان في درجة حرارة تزيد عن 35 درجة مئوية أو في ضوء الشمس المباشر.

لا تقم بتخزين مقلّم الأغصان في أماكن الكهرباء الساكنة.

احترس من الأشياء المقصوفة المتساقطة.

لا تعمل، إلا في ضوء النهار أو إذا في ظروف رؤية جيدة.

2. التركيب

خطر! خطر حدوث إصابة جسدية!



هناك خطر الإصابة بجروح قطعية، إذا بدأ المنتج في العمل عن غير قصد.

← أزل البطارية وادفع غطاء الحماية على النصل قبل تركيب المنتج.

يتوفر في محتوى التسليم مقلّم الأغصان والبطارية والشاحن والسلسلة والقضيب وغطاء الحماية مع المفتاح السداسي ودليل المشغل.

تركيب الجزء التللكوبي [الشكل A2/A1]:

1. ادفع الأنبوب التللكوبي ② حتى يثبت في مكان التوقف في وحدة المحرك ①. وعند القيام بذلك يجب أن تواجه العلامتان M بعضهما البعض.
2. أحكم ربط الصامولة الرمادية ③.

تركيب حزام الحمل [الشكل A3]:



تنبيه!

يجب استخدام حزام الحمل المرفق مع المحتوى.

1. قم بتوسيع حلقة الحزام ④، وقم بقمطها حول العمود وثبتها بإحكام بالبرغي ⑤.
2. قم بتعليق المشبك الخطافي ⑥ بحلقة الحزام ④.
3. اضبط الحزام على الطول المرغوب فيه باستخدام أداة التشبيث سريعة الفك.

3. التشغيل

خطر! خطر حدوث إصابة جسدية!



هناك خطر الإصابة بجروح قطعية، إذا بدأ المنتج في العمل عن غير قصد.

← انتظر حتى تتوقف حركة الجنزير، وأزل البطارية وادفع غطاء الحماية على النصل قبل ضبط المنتج أو نقله.

شحن البطارية [الشكل O3/O2/O1]:



تنبيه!

← انتبه للجهد الكهربائي! يجب أن يتطابق جهد مصدر التيار الكهربائي مع البيانات الموجودة على لوحة صنع الشاحن.

لا يتضمن محتوى التسليم الخاص بمقلّم الأغصان GARDENA منتج رقم 14770-55 بطارية أو شاحن.

يتم التعرف على حالة شحن البطارية تلقائيًا من خلال عملية الشحن الذكية ويتم شحنها بتيار الشحن الأمثل اعتمادًا على درجة حرارة البطارية والجهد الكهربائي.

الأمر الذي يحمي البطارية، ويجعلها تظل دائمًا مشحونة بالكامل عند تخزينها في الشاحن.

1. اضغط على زر التحرير (A) وأزل البطارية ⑥ من حامل البطارية ⑩.

2. قم بتوصيل شاحن البطارية ⑩ بمقبس التيار.

3. حرك شاحن البطارية ⑩ فوق البطارية ⑥.

يكون قد تم شحن البطارية عندما يومض مبيّن شحن البطارية (L6) بالشاحن باللون الأخضر.

إذا أضاء مبيّن شحن البطارية (L6) الموجود بالشاحن باللون الأخضر باستمرار، فهذا يعني أن البطارية مشحونة بالكامل (مدة الشحن، انظر 7. المواصفات الفنية).

4. تحقق من حالة الشحن على فترات منتظمة عند الشحن.

5. عندما تكون البطارية (B) مشحونة بالكامل، يمكنك فصل البطارية (B) عن الشاحن (C).

معنى عناصر المبيّن:

المبيّن بالشاحن [الشكل 03]:

ضوء الوميض بمبيّن شحن يتم الإشارة إلى عملية الشحن من خلال وميض مبيّن شحن البطارية (L6). تنبيه: تكون عملية الشحن ممكنة فقط إذا كانت درجة حرارة البطارية ضمن نطاق درجة حرارة الشحن المسموح به، انظر 7. المواصفات الفنية.



ضوء مستمر بمبيّن شحن يشير الضوء المستمر بمبيّن شحن البطارية (L6) إلى أن البطارية مشحونة بالكامل أو أن درجة حرارة البطارية خارج نطاق درجة حرارة الشحن المسموح به وبالتالي لا يمكن شحنها. وفور الوصول إلى نطاق درجة الحرارة المسموح بها، يتم شحن البطارية.



إذا لم يتم توصيل البطارية، يضيء مبيّن شحن البطارية (L6) بضوء مستمر للإشارة إلى أن القابس الكهربائي متصل بالمقبس وأن الشاحن جاهز للاستخدام.

مبيّن حالة شحن البطارية (P) بالمنتج [الشكل 04 / 014]:

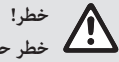
بعد بدء تشغيل المنتج، يتم عرض مبيّن حالة شحن البطارية (P) لمدة 5 ثوانٍ.

حالة شحن البطارية	مبيّن حالة شحن البطارية
مشحون بنسبة 67 - 100 %	يضيء كل من (L1) و (L2) و (L3) باللون الأخضر
مشحون بنسبة 34 - 66 %	يضيء كل من (L1) و (L2) باللون الأخضر
مشحون بنسبة 11 - 33 %	يضيء (L1) باللون الأخضر
مشحون بنسبة 0 - 10 %	يومض (L1) باللون الأخضر

عندما يومض مؤشر (L1) LED باللون الأخضر، يجب شحن البطارية.

إذا كان مؤشر LED الخاص بالخطأ (W) يضيء أو يومض، فانظر 6. إصلاح الأعطال.

تعبئة زيت الجنزير [الشكل 05]:



خطر! خطر حدوث إصابة جسدية بسبب كسر الجنزير إذا لم يكن الجنزير الموجود على النصل مزيّنًا بشكل كافٍ.

← قبل كل استخدام، تحقق مما إذا كان يتم توزيع زيت الجنزير بكميات كافية.

نحن نوصي باستخدام زيت تشحيم المنشار من GARDENA رقم 6006 أو ما يعادله من زيوت المناشير القابلة للتحلل من تجار تجزئة متخصصين.

1. فك غطاء خزان الزيت (7).

2. قم بتعبئة زيت الجنزير في فتحة التعبئة (8) حتى تمتلئ نافذة الفحص (9) بالكامل بالزيت.

3. اربط غطاء خزان الزيت (7) مرة أخرى بفتحة التعبئة (8).

4. افحص نظام التزييت بالزيت.

وإذا انسكب الزيت على الجهاز، فيجب تنظيفه جيدًا.

فحص نظام التزييت بالزيت [الشكل 06]:

← وجه النصل (20) على سطح قطع خشب فاتح اللون على مسافة 20 سم تقريبًا.

بعد مرور دقيقة واحدة من تشغيل الآلة، يجب أن يظهر على السطح آثار زيت واضحة.



تنبيه! يحظر بأي حال من الأحوال أن يتلامس النصل (20) مع الرمال أو التربة، لأن ذلك سيؤدي إلى زيادة تآكل الجنزير!

وضعيّات العمل:

يمكن تشغيل مقلّم الأغصان في وضعيتي عمل (الأعلى/أسفل). للحصول على حافة قطع نظيفة، يجب قطع الأغصان السميكة على خطوتين (على غرار الرسوم التوضيحية).

النشر لأعلى (الفروع السميكة) [الشكل 06 / 07 / 08]:

1. حرّز الفرع من أسفل على مسافة 3/1 القطر بحد أقصى.

(يتحرك الجنزير إلى مكان التوقف الأمامي (A)).

2. انشر الفرع من أعلى. (ينسحب الجنزير إلى مكان التوقف الخلفي (B)).

النشر لأسفل [الشكل 06 / 09]:

← انشر الفرع من أعلى. (ينسحب الجنزير إلى مكان التوقف الخلفي (B)).

إمالة وحدة المحرك [الشكل 010]:

يمكن إمالة وحدة المحرك (1) بزيادات قدرها 15 درجة من 60 إلى -60 درجة.

1. ابق الزرين البرتقاليين (11) مضغوطين وأمل وحدة المحرك (1) في الاتجاه المطلوب.

2. حرر كلا الزرين البرتقاليين (11) ودع وحدة المحرك (1) تثبت في مكانها.

تمديد الأنابيب التلسكوبية [الشكل 011]:

يمكن تمديد الأنابيب التلسكوبية (2) على نحو غير متدرج حتى 50 سم.

1. حلّ الصامولة البرتقالية (12).

2. قم بتمديد الأنابيب التلسكوبية (2) للطول المطلوب.

3. أعد إحكام ربط الصامولة البرتقالية (12).

بدء تشغيل مقلّم الأغصان [الشكل 013 / 012 / 014]:

خطر! خطر حدوث إصابة جسدية!

هناك خطر الإصابة، إذا لم يتوقف المنتج عند تحرير رافعة بدء التشغيل.

← لا تطوق معدات السلامة أو المفاتيح الكهربائية. فلا تقم مثلًا بتثبيت رافعة بدء التشغيل بالمقبض.

قبل البدء في العمل، يجب التحقق من الشروط التالية:

- تمت تعبئة زيت الجنزير الكافي وفحص نظام التزييت (انظر 3. التشغيل).

- الجنزير مشدود (انظر 4. الصيانة).

بدء التشغيل:

المنتج مجهز بمعدة سلامة مزدوجة المفتاح (رافعة بدء التشغيل مع قفل مانع للتشغيل) تعمل على منع تشغيل المنتج دون قصد.

1. أدخل البطارية (B) في حامل البطارية (D) حتى تثبت في مكانها بصوت مسموع.

2. افتح مشبك (13) غطاء الحماية، وأزله من النصل.

3. أمسك مقلّم الأغصان بحيث تكون إحدى يديك على سطح المقبض المعزول بالأنبوب التلسكوبي (2) واليد الأخرى على المقبض (14).

4. حرّك القفل المانع للتشغيل (15) إلى الأمام واسحب رافعة بدء التشغيل (16).

يبدأ تشغيل مقلّم الأغصان ويتم عرض مبيّن حالة شحن البطارية (P) لمدة 5 ثوانٍ.

5. حرر القفل المانع للتشغيل مرة أخرى (15).

إيقاف التشغيل:

1. حرر رافعة بدء التشغيل (16).

يتوقف مقلّم الأغصان.

2. حرّك غطاء الحماية فوق النصل وأغلقه حتى يتم تثبيت المشبك (13) في موضعه.

3. اضغط على زر التحرير (A) وأزل البطارية (B) من حامل البطارية (D).

4. الصيانة

خطر! خطر حدوث إصابة جسدية!

هناك خطر الإصابة بجروح قطعية، إذا بدأ المنتج في العمل عن غير قصد.

← انتظر حتى تتوقف حركة الجنزير، وأزل البطارية وادفع غطاء الحماية على النصل قبل صيانة المنتج.

تنظيف مقلّم الأغصان:

خطر! خطر حدوث إصابة جسدية!

خطر الإصابة وخطر تلف المنتج.

← لا تنظف المنتج بالماء أو برشاش الماء (وخاصة رشاش الماء عالي الضغط).

← لا تنظف بالمواد الكيميائية، بما فيها البنزين أو مواد مذيبة. فقد يتسبب بعضها في إتلاف أجزاء بلاستيكية مهمة.

ينبغي أن تكون فتحات التهوية نظيفة دومًا.

1. نظف مقلّم الأغصان بمندبل مبلل.

2. نظّف فتحات التهوية بفرشاة ناعمة (لا تستخدم مفك البراغي).

3. نظّف النصل بفرشاة إذا لزم الأمر.

6. إصلاح الأعطال

خطر! خطر حدوث إصابة جسدية!
هناك خطر الإصابة بجروح قطعية، إذا بدأ المنتج في العمل عن غير قصد.
← انتظر حتى تتوقف حركة الجنزير، وأزل البطارية وادفع غطاء الحماية على النصل قبل إصلاح أعطال المنتج.

استبدال الجنزير [الشكل T1/M3/M2/M1]:

خطر! خطر حدوث إصابة جسدية!
الإصابة بجروح قطعية بسبب الجنزير.
← استخدم قفازات وقائية عند استبدال الجنزير.

إذا انخفض أداء القطع بشكل ملحوظ (جنزير غير حاد)، فيجب استبداله. يأتي المفتاح السداسي الخاص بالبراغي (17) داخل غطاء الحماية (18).
يُسمح فقط باستخدام الجنزير البديل والنصل الأصلي من شركة GARDENA منتج رقم 4048 أو الجنزير البديل من GARDENA منتج رقم 4049.

1. قم بفك البرغيان (17).
2. أخلع الغطاء (21).
3. أخلع النصل (20) مع الجنزير (19).
4. أخلع الجنزير (19) من النصل (20).
5. نظّف وحدة المحرك (1) و النصل (20) والغطاء (21). وعند القيام بذلك انتبه على وجه الخصوص إلى وسائل الإحكام المطاطية المتوفرة في المبيت والغطاء (21).
6. اسحب الجنزير الجديد (19) فوق مكان التوقف الأمامي (a) للنصل (20). تأكد من أن الجنزير يعمل في الاتجاه الصحيح وأن مكان التوقف الأمامي (a) متجهًا لأعلى.
7. ضع النصل (20) على وحدة المحرك (1) بحيث يتم توجيه المسمار (22) عبر النصل (20) والجنزير (19) ملفوفًا حول ترس التشغيل (23).
8. أعد وضع الغطاء (21) على وحدة المحرك (1). وعند القيام بذلك انتبه إلى وسيلة الإحكام المطاطية.
9. أحكم شد البرغيان (17) برفق.
10. شدّ الجنزير (انظر 4. الصيانة).

تنظيف البطارية وشاحن البطارية:

تأكد من أن السطح ونقاط التلامس الخاصة بالبطارية وشاحن البطارية نظيفة وجافة دائمًا قبل توصيل شاحن البطارية.
لا تستخدم الماء الجاري.
← شاحن البطارية: نظف نقاط التلامس والأجزاء البلاستيكية بقطعة قماش ناعمة وجافة.
← البطارية: نظّف فتحات التهوية والموصلات الخاصة بالبطارية من حين لآخر بفرشاة جافة ونظيفة وناعمة.

شدّ الجنزير [الشكل M4/M3/M2/M1]:

خطر حدوث حريق!
يمكن أن يؤدي شدّ الجنزير المفرط إلى تحميل زائد على المحرك وإتلافه، في حين أن الشدّ غير الكافي يمكن أن يتسبب في قفز الجنزير من المسار. ويوفر الجنزير المشدود بشكل صحيح أفضل خصائص النشر، كما يحقق عمر البطارية الأمثل ويطيل عمر الخدمة. لذلك، تحقق من الشدّ بانتظام، حيث يمكن أن يمتد طول الجنزير مع الاستخدام (خاصةً عندما يكون الجنزير جديدًا) بعد التركيب الأول يجب فحص شدّ الجنزير عند تشغيل المنشار لعدة دقائق).
← ومع ذلك، لا تقم بشدّ الجنزير مباشرة بعد الاستخدام، ولكن انتظر حتى يبرد.

يأتي المفتاح السداسي الخاص بالبراغي (17) داخل غطاء الحماية (18).

1. حل البرغيان (17). (لا تقم بفك البراغي (17) من مكانها!)
2. ارفع الجنزير (19) من منتصف النصل (20). يجب أن تكون الفجوة حوالي 2 - 3 مم.
3. أدر برغي الضبط (24) في اتجاه عقارب الساعة إذا كان شدّ الجنزير منخفضًا جدًا.
أدر برغي الضبط (24) في عكس اتجاه عقارب الساعة إذا كان شدّ الجنزير قويًا جدًا.
4. أحكم شدّ البرغيان (17) مرة أخرى.
5. ابدأ تشغيل مقلّم الأغصان لمدة 10 ثوان تقريبًا.
6. تحقق من شدّ الجنزير مرة أخرى واضبطه إذا لزم الأمر.

5. التخزين

إيقاف التشغيل [الشكل O12]:

ينبغي حفظ المنتج بعيدًا عن متناول الأطفال.

1. حرّك غطاء الحماية فوق النصل وأغلقه حتى يتم تثبيت المشبك (13) في موضعه.
2. أزل البطارية.
3. اشحن البطارية.
4. نظّف مقلّم الأغصان والبطارية وشاحن البطارية (انظر 4. الصيانة).
5. خزّن مقلّم الأغصان والبطارية وشاحن البطارية في مكان جاف ومُغلق ومحمي من الصقيع.

التخلص من المنتج:

(حسب التوجيه EU/2012/19/الضمان القانوني رقم 3113)

لا ينبغي التخلص من المنتج مع النفايات المنزلية العادية. ينبغي التخلص منه وفقًا للوائح القانونية المحلية المعمول بها المتعلقة بحماية البيئة.



معلومة مهمة!

← تخلص من المنتج في نقط تجميع النفايات لإعادة التدوير أو عن طريقها.

التخلص من البطارية:

تحتوي بطارية GARDENA على خلايا أيونات الليثيوم والتي ينبغي التخلص منها، في نهاية عمرها التشغيلي، بشكل منفصل عن النفايات المنزلية العادية.



معلومة مهمة!

← تخلص من البطارية في نقط تجميع النفايات لإعادة التدوير أو عن طريقها.

1. افرغ شحن خلايا أيونات الليثيوم بالكامل (اتصل بقسم الصيانة من GARDENA).
2. قم بتأمين نقاط تلامس خلايا أيونات الليثيوم ضد قصر الدائرة.
3. تخلص من خلايا أيونات الليثيوم على النحو السليم.

المشكلة	السبب المحتمل	الحل
انخفاض وقت التشغيل	الجنزير مشدود بصورة كبيرة للغاية.	← شدّ الجنزير (انظر شدّ الجنزير).
	الجنزير غير مُزَيّت لعدم وجود زيت.	← قم بتعبئة زيت الجنزير.
لا يمكن إيقاف مقلّم الأغصان	رافعة بدء التشغيل محصورة.	← أزل البطارية وحلّ رافعة بدء التشغيل.
المقطع العرضي غير نظيف	الجنزير غير حاد أو تالف.	← استبدل الجنزير.
الجنزير محصور	الجنزير مشدود بصورة منخفضة للغاية.	← شدّ الجنزير.
مقلّم الأغصان يهتز بشدة	الجنزير مشدود بصورة منخفضة للغاية.	← شدّ الجنزير.
مقلّم الأغصان لا يعمل أو يتوقف عن العمل.	البطارية فارغة.	← اشحن البطارية.
	مؤشر (1) LED يومض باللون الأخضر [الشكل 04]	
مقلّم الأغصان لا يعمل أو يتوقف عن العمل.	درجة حرارة البطارية تجاوزت النطاق المسموح به.	← انتظر حتى تتراوح درجة حرارة البطارية بين 0 درجة مئوية و 45 درجة مئوية مرة أخرى.
	مؤشر LED الخاص بالخطأ (10) يضيء باللون الأحمر [الشكل 04]	← أزل قطرات الماء/الرطوبة بقطعة قماش جافة. نقاط تلامس البطارية بمقلّم الأغصان.
	المحرك مُعرق.	← أزل العائق. وأعد التشغيل.
مقلّم الأغصان لا يعمل أو يتوقف عن العمل.	المنتج معيب.	← اتصل بقسم الصيانة من GARDENA.
	مؤشر LED الخاص بالخطأ (10) يومض باللون الأحمر [الشكل 04]	

شاحن البطارية	الوحدة	القيمة (AL 1810 CV)	القيمة (AL 18V-20)
تردد الشبكة الكهربائية	هرتز	60 – 50	60 – 50
القدرة الاسمية	واط	26	50
جهد شحن البطارية	فولط (تيار مستمر)	18	18
الحد الأقصى لتيار شحن البطارية	ميلي أمبير	1000	2000
مدة شحن البطارية (حوالي)			
M-B PBA 18V 2,0 Ah W-B	دقيقة (2,0 أمبير ساعة)	124	64
PBA 18V 2,5 Ah W-B	دقيقة (2,5 أمبير ساعة)	154	79
PBA 18V 4,0 Ah W-C	دقيقة (4,0 أمبير ساعة)	244	124
درجة حرارة البطارية المسموح بها أثناء الشحن	درجة مئوية	45 – 0	45 – 0
الوزن	جرام	170	210
فئة الحماية		II / □	II / □
بطاريات POWER FOR ALL System المناسبة		PBA 18V	PBA 18V

8. الملحقات / قطع الغيار

الجنزير البديل والنصل من GARDENA	جنزير ونصل للاستبدال.	منتج رقم 4048
جنزير بديل من GARDENA	جنزير للاستبدال.	منتج رقم 4049
زيت منشار الجنزير من GARDENA	لتزييت الجنزير.	منتج رقم 6006
بطارية النظام من GARDENA PBA 18V/45 P4A	بطارية لوقت تشغيل إضافي أو للاستبدال.	منتج رقم 14903
PBA 18V/72 P4A		منتج رقم 14905
شاحن البطارية السريع من AL 1830 CV P4A GARDENA	للشحن السريع لبطارية POWER FOR ALL System PBA 18V..W-..	منتج رقم 14901

9. الخدمة

يُرجى العثور على معلومات الاتصال الحالية لخدمتنا على الصفحة الخلفية وعبر الإنترنت على: <https://www.gardena.com/int/support/advice/contact/>

المشكلة	السبب المحتمل	الحل
مقلم الأغصان لا يعمل أو يتوقف عن العمل. مؤشر LED الخاص بالخطأ (04) لا يضيء [الشكل 04]	لم يتم إدخال البطارية بالكامل في حامل البطارية.	← أدخل البطارية بالكامل في حامل البطارية حتى تثبت في مكانها بصوت مسموع.
	البطارية معيبة.	← استبدل البطارية.
	المنتج معيب.	← اتصل بقسم الصيانة من GARDENA.
عملية الشحن غير ممكنة. ميبس شحن البطارية (03) يضيء بضوء مستمر [الشكل 03]	لم يتم وضع البطارية (بشكل صحيح).	← ضع البطارية على الشاحن بشكل صحيح.
	نقاط التلامس متسخة.	← نظف نقاط التلامس (مثلاً عن طريق توصيل البطارية وإخراجها عدة مرات. وإذا لزم الأمر استبدل البطارية).
	درجة حرارة البطارية تجاوزت نطاق درجة حرارة الشحن المسموح به.	← انتظر حتى تتراوح درجة حرارة البطارية بين 0 درجة مئوية و 45 درجة مئوية مرة أخرى.
	البطارية معيبة.	← استبدل البطارية.
ميبس شحن البطارية (03) لا يضيء [الشكل 03]	القابس الكهربائي للشاحن غير موصول (بشكل صحيح).	← أدخل القابس الكهربائي (بالكامل) في المقبس.
	المقبس أو الكابل أو الشاحن معيب.	← تحقق من الجهد الكهربائي. كلّف موزعاً معتمداً أو قسم الصيانة من GARDENA بفحص الشاحن.

تنبيه: يرجى الاتصال بمركز خدمة الصيانة لدى شركة GARDENA في حالة وجود أعطال أخرى. يحظر إجراء الإصلاحات، إلا من قبل مراكز خدمة الصيانة لدى شركة GARDENA والوكلاء المتخصصين المعتمدين من شركة GARDENA.



7. المواصفات الفنية

مقلم أغصان يعمل بالبطارية	الوحدة	القيمة (منتج رقم 14770)
سرعة الجنزير	متر/ث	3.8
طول النصل	مم	200
نوع الجنزير	بكسل	90
حجم خزان الزيت	سم ³	60
مجال تمديد الأنابيب التلسكوبي	سم	50 – 0
الوزن (شامل البطارية)	كجم	3.5
مستوى ضغط الصوت L_{pA}^1	ديسيبل (A)	73
ارتياب القياس k_{pA}		3
مستوى قوة الصوت L_{WA}^1 : مقاس/ مضمون	ديسيبل (A)	93 / 90
ارتياب القياس k_{WA}		3
اهتزاز الذراع اليدوي a_{vhw}^2	متر/ث ²	1
ارتياب القياس k_{vhw}		1.5

عملية القياس وفقاً: للتوجيه: DIN EN ISO 22868⁽¹⁾ التوجيه 2000/14/EC /RL الصك القانوني 2001/1701

تنبيه: تم قياس قيمة انبعاثات الاهتزازات المشار إليها وفقاً لعملية اختبار قياسية، ويمكن استخدامها لمقارنة الأدوات الكهربائية مع بعضها البعض. يمكن استخدام هذه القيمة أيضاً للتقييم المؤقت للعرض. وقد تختلف قيمة انبعاثات الاهتزازات أثناء الاستخدام الفعلي للأداة الكهربائية.



بطارية النظام	الوحدة	القيمة (PBA 18V 2,5Ah W-B)
جهد البطارية	فولط (تيار مستمر)	18
سعة البطارية	أمبير-ساعة	2,5
عدد الخلايا (أيونات الليثيوم)		5
شواحن بطارية POWER FOR ALL System المناسبة		AL 18V-20 / AL 1815 CV / AL 1810 CV / AL 18V-44 / AL 1880 CV / AL 1830 CV
شاحن البطارية	الوحدة	القيمة (AL 18V-20)
الجهد الكهربائي	فولط (تيار متناوب)	240 – 220

