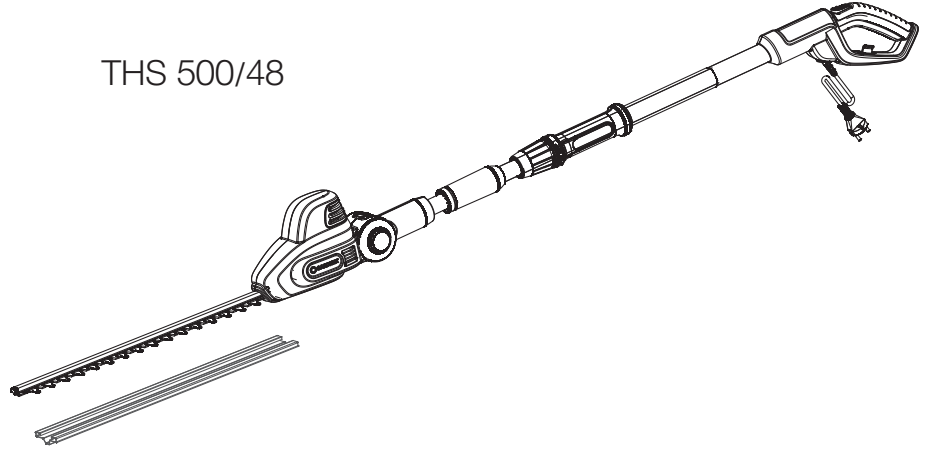



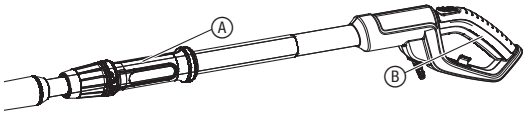
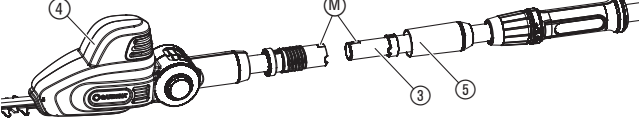
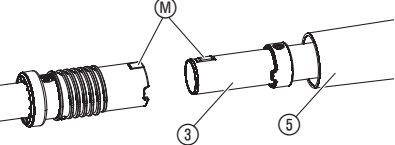



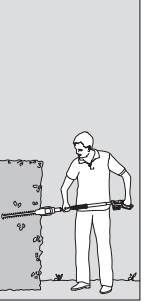
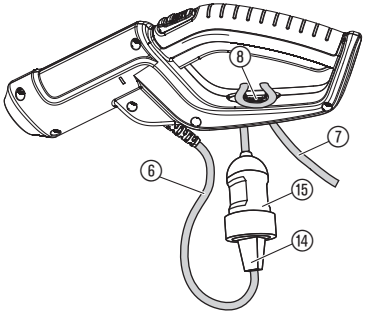
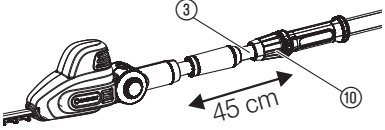
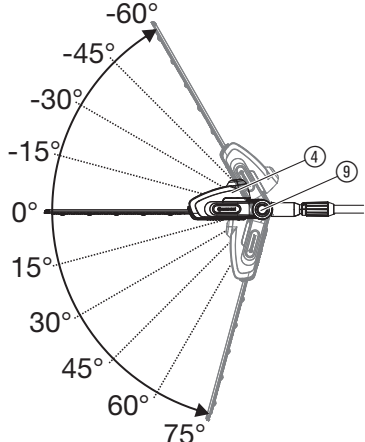
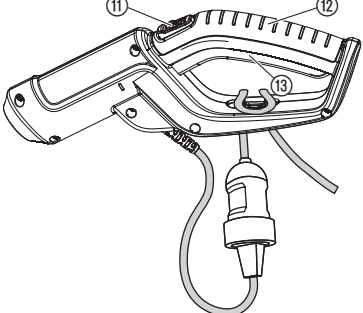


منتج رقم 8883

THS 500/48



دليل التشغيل ar
مقص التقليم التلسكوبي

<p style="text-align: right;">A1</p> 	<p style="text-align: right;">S1</p> 			
<p style="text-align: right;">A3</p> 	<p style="text-align: right;">A2</p> 			
<p style="text-align: center;">O5</p> 	<p style="text-align: center;">O4</p> 	<p style="text-align: center;">O3</p> 	<p style="text-align: center;">O2</p> 	<p style="text-align: right;">O1</p> 
<p style="text-align: right;">O8</p> 	<p style="text-align: right;">O7</p> 	<p style="text-align: right;">O6</p> 		

ar مقص التقليم التلسكوبي

1. تحذيرات السلامة
2. التركيب
3. التشغيل
4. الصيانة
5. التخزين
6. إصلاح الأعطال
7. المواصفات الفنية
8. الملحقات / قطع الغيار
9. الخدمة
10. التخلص من المنتج

ترجمة دليل التشغيل الأصلي.

هذا المنتج غير مخصص للاستخدام من طرف الأشخاص (الأطفال) الذين يعانون من قصور في القدرات الجسدية أو الحسية أو العقلية أو الذين لا يتوفرون على الخبرة و/أو المعرفة، إلا إذا تم الإشراف عليهم من قبل شخص مكلف بسلامتهم أو تلقوا توجيهات بخصوص الاستخدام الآمن للمنتج من هذا الشخص. ينبغي الإشراف على الأطفال للتأكد من أنهم لن يعيثوا بالمنتج.



الاستخدام وفقا للغرض المحدد:

مقص التقليم التلسكوبي من GARDENA مُعد لقص الأسيجة النباتية والشجيرات والنباتات المُعمرة ومغطيات التربة في حديقة المنزل الخاصة أو في حديقة الهواة.



خطر! خطر حدوث إصابة جسدية!

← لا يُسمح باستخدام الجهاز لقص الأسطح العشبية/الحواف العشبية أو للقطع بغرض التسميد.

1. تحذيرات السلامة

معلومة مهمة!

يرجى قراءة دليل الاستعمال بعناية والاحتفاظ به لقراءته فيما بعد.

قد تشكل الآلة خطراً عند عدم استخدامها بشكل سليم وتتسبب في تعرض المشغل وأشخاص آخرين إلى إصابات خطيرة! ينبغي احترام كل التحذيرات وتعليمات السلامة للتمكن من ضمان استخدام آمن وأداء مناسب لآلتك. المشغل مسؤول عن الالتزام بالتحذيرات وتعليمات السلامة الواردة في هذا الدليل والموجودة على الآلة.



الرموز الموجودة على المنتج:



قم بقراءة دليل الاستعمال.



ارتد نظارة الحماية وواقي الأذن.



خطر - أبعد يديك عن السكين.



احذر تعريض المنتج للأمطار ولأي نوع من أنواع الرطوبة الأخرى. يحظر الترك في الهواء الطلق عند هطول الأمطار.



افصل القابس الكهربائي، إذا كان الكابل تالفاً أو مقطوعاً.



خطر على الحياة بفعل حدوث صدمة كهربائية! ابق بعيداً عن الأسلاك الكهربائية بمسافة لا تقل عن 10 م.

إرشادات الأمان العامة

إرشادات الأمان العامة الخاصة بالآلة



تحذير!

اقرأ كل تعليمات السلامة والإرشادات والصور والمواصفات الفنية الموجودة مع هذه الآلة.

قد يتسبب عدم الالتزام بتعليمات السلامة والإرشادات في حدوث صدمة كهربائية أو حريق و/أو إصابات خطيرة.

احتفظ بكل تعليمات السلامة والإرشادات للرجوع إليها في المستقبل. مصطلح "الآلة" المُستخدم في تعليمات السلامة يختص بالآلات المُشغلة بالكهرباء (بالكابِل) والآلات المُشغلة بالبطارية (دون الكابِل).

1) السلامة في مكان العمل

- أ) حافظ على منطقة العمل الخاصة بك نظيفة ووفر لها إضاءة جيدة. قد تتسبب الفوضى ومناطق العمل المظلمة في وقوع حوادث.
- ب) لا تعمل بالآلة في محيط معرض للانفجار تتواجد فيه سوائل أو غازات قابلة للاشتعال أو غبار قابل للاشتعال. تُنتج الآلات شرار قد يتسبب في إشعال الغبار أو الأبخرة.
- ج) أبعد الأطفال والأشخاص الآخرين أثناء استخدام الآلة. ففي حالة الانشغال والإلهاء قد تفقد السيطرة على الآلة.

2) السلامة الكهربائية

- أ) ينبغي أن يتلاءم قابس توصيل الآلة مع المقبس. لا يُسمح بأي حال من الأحوال بتغيير القابس. لا تستخدم أي قابس مهايئ مع الآلات المحمية بالتأريض. فعدم تغيير القابس مع استخدام المقابس المناسبة يقلل من خطر حدوث صدمة كهربائية.
- ب) تجنب التلامس الجسدي مع الأسطح المؤرضة، مثل أسطح الأنابيب والمدافئ والمواقف والمبردات. يزداد خطر الإصابة بالصدمة الكهربائي، إذا كان جسمك مؤرضاً.
- ج) أبعد الآلة عن الأمطار أو الرطوبة. تسرب الماء إلى الآلة يزيد من خطر حدوث صدمة كهربائية.
- د) لا تستخدم كابل التوصيل في غير الغرض المُحدد، وذلك لحمل الآلة أو لتعليقها أو لفصل القابس عن المقبس. أبعد الكابل عن الحرارة أو الزيت أو الحواف الحادة أو أجزاء الآلة المتحركة. تزيد الكابلات التالفة أو المتشابكة من خطر حدوث صدمة كهربائية.
- هـ) إذا كنت تعمل بالآلة في مكان مفتوح فلا تستخدم سوى كابلات التمديد المناسبة أيضاً للاستخدام في الأماكن المفتوحة.
- و) إذا لم يكن بالإمكان تفادي استخدام الآلة في محيط رطب، فاستخدم قاطع الدائرة الكهربائية لتيار الخطأ. يقلل استخدام قاطع الدائرة الكهربائية لتيار الخطأ من خطر حدوث صدمة كهربائية.

3) سلامة الأشخاص

- أ) كن حذراً، وانتبه إلى ما تفعله، وتصرف بعقلانية عند العمل بالآلة. لا تستخدم الآلة، إذا كنت متعباً أو تحت تأثير المخدرات أو الكحول أو الأدوية.
- ب) ارتد معدات الحماية الشخصية ونظارات واقية دوماً. يقلل ارتداء معدات الحماية الشخصية، مثل قناع الوقاية من الغبار أو الأحذية الواقية المقاومة للانزلاق أو خوذة الوقاية أو واقي السمع من خطر وقوع إصابات.
- ج) تجنب التشغيل غير المقصود. تأكد من أن الآلة متوقفة قبل أن تقوم بتوصيلها بمصدر الإمداد بالطاقة و/أو البطارية وقبل أن تستلمها أو تحملها.
- د) إذا كان أصبعك موضوعاً على المفتاح الكهربائي أثناء حمل الآلة أو قمت بتوصيل الآلة بمصدر التيار الكهربائي وهي في وضع التشغيل، فقد يتسبب ذلك في وقوع حوادث.
- هـ) أزل أدوات الضبط أو مفتاح الربط الإنجليزي قبل تشغيل الآلة. فقد يتسبب وجود أداة أو مفتاح في أجزاء الآلة الدوارة في حدوث إصابات.
- و) تجنب اتخاذ وضعية جسم غير طبيعية. احرص على توفير وضعية وقوف آمنة وحافظ على التوازن دائماً.
- ز) ارتد ملابس مناسبة. لا ترتد ملابس واسعة أو حُلِي. أبعد الشعر والملابس والقفازات عن الأجزاء المتحركة. فقد تلتقط الأجزاء المتحركة الملابس الواسعة أو الحلي أو الشعر الطويل.
- ح) إذا أمكن تركيب معدات شطف وجمع الغبار، فينبغي توصيلها واستخدامها بشكل صحيح. قد يقلل استخدام تجهيزات شطف الغبار المخاطر الناجمة عن الغبار.
- ط) لا تهدئ نفسك بشعور زائف بالأمان ولا تجاهل قواعد السلامة الخاصة بالآلات، حتى لو كنت تجيد التعامل مع الآلة بعد الاستخدام المتكرر. قم بتسبب التصرف بإهمال في وقوع حوادث خطيرة في جزء من الثانية.

4) استخدام الآلة والتعامل معها

- أ) لا تُحمل الآلة أكثر من طاقتها. لإنجاز عملك استخدم الآلة المخصصة لهذا الغرض. فاستخدام الآلة المناسبة، تعمل بشكل أفضل وأكثر أماناً في مجال الأداء المشار إليه.
- ب) لا تستخدم أي آلة مفتاحها الكهربائي مُعطل. الآلة التي لا يُمكن تشغيلها أو إيقافها تشكل خطراً وينبغي إصلاحها.
- ج) افصل القابس عن المقبس و/أو أزل البطارية قبل ضبط إعدادات الآلة أو تغيير أجزاء الملحقات أو وضع الآلة جانباً. تعمل هذه التدابير الاحترازية على منع بدء تشغيل الآلة دون قصد.
- د) احتفظ بالآلات غير المستخدمة بعيداً عن متناول الأطفال. لا تسمح للأشخاص الذين لا يجيدون التعامل مع الآلة أو لم يقرؤوا هذه الإرشادات باستخدام الآلة. تُشكل الآلات خطورة، إذا استخدمها أشخاص غير محترفين.
- هـ) اعتن بالآلات بحذر. تحقق مما إذا كانت الأجزاء المتحركة تعمل بشكل جيد ولا تُخلَق، أو كانت الأجزاء مكسورة أو تالفة بحيث تؤثر سلباً على وظيفة الآلة. أصلح الأجزاء التالفة قبل استخدام الآلة. حيث تقع العديد من الحوادث بسبب سوء صيانة الآلة.

و) حافظ على أدوات القطع حادة ونظيفة.

حيث أن أدوات القطع التي يتم الاعتناء بها جيداً والتي يتوفر بها حواف قطع حادة تعلق بشكل أقل ويسهل توجيهها.

ز) استخدم الآلة والملحقات التكميلية وأدوات العمل وغيرها وفقاً لهذه الإرشادات. راعِ ظروف العمل والمهام التي ينبغي إنجازها.

قد يتسبب استخدام الآلة في أمور أخرى غير تلك المحددة لها في حدوث مواقف خطيرة.

ح) حافظ على المقابض وأسطح المقابض جافة ونظيفة وخالية من الزيوت والدهون.

لا تسمح المقابض وأسطح المقابض المنزلة باستخدام الآلة والتحكم فيها بشكل آمن في المواقف غير المتوقعة.

5) خدمة الصيانة

كلف خبراء مؤهلين فقط بإصلاح الآلة وباستخدام قطع الغيار الأصلية.

وبذلك، يتم ضمان الحفاظ على سلامة الآلة.

تعليمات السلامة الخاصة بمقص التقليم

أ) أبق كل أجزاء الجسم بعيدة عن السكنين. لا تحاول إزالة الأشياء المقصودة أو لمس المواد التي ينبغي قصها أثناء دوران السكاكين.

السكين يواصل الحركة بعد إيقاف تشغيل المفتاح. فعدم الانتباه للحظة واحدة أثناء استخدام مقص التقليم قد يؤدي إلى وقوع إصابات خطيرة.

ب) احمل مقص التقليم من المقبض عندما يكون السكنين متوقفاً ودون وضع الأصابع بالقرب من مفتاح قطع الدائرة.

يُثقل الحمل الصحيح لمقص التقليم من خطر التشغيل غير المقصود والإصابات الناتجة عنه بسبب السكنين.

ج) اسحب الغطاء على السكنين في حالة نقل أو حفظ مقص التقليم. يقلل التعامل السليم مع مقص التقليم من خطر الإصابة بسبب السكنين.

د) تأكد من أن كل المفاتيح مقللة وأن القابض الكهربائي مفصول قبل أن تزيل الأشياء المقصودة العالقة أو تقوم بصيانة الآلة.

قد يؤدي التشغيل غير المقصود لمقص التقليم عند إزالة المواد العالقة إلى وقوع إصابات خطيرة.

هـ) أمسك مقص التقليم من أسطح المقبض المعزولة فقط، إذ يمكن لسكين القطع أن يصادف أسلاكاً كهربائية مخفية أو الكابلات الكهربائي الخاص أيضاً. قد يؤدي تلامس السكاكين مع أسلاك موصلة للتيار الكهربائي أن يوصل الكهرباء إلى أجزاء الجهاز المعدنية ويؤدي إلى حدوث صعقة كهربائية.

و) أبعد كل الأسلاك الكهربائية عن منطقة القص.

قد تختبئ الأسلاك في الأسياج النباتية وفي الشجيرات ويتم قطعها بالسكين سهواً.

ز) لا تستخدم مقص التقليم، إذا كان الطقس سيئاً وخاصة في حالة وجود خطر البرق. ذلك يقلل من خطر الصعقة الكهربائية.

تعليمات السلامة الخاصة بمقص التقليم مع نطاق الوصول الممتد

أ) قلل من خطر التعرض للوفاة بسبب الصعقة الكهربائية من خلال عدم استخدام مقص التقليم بنطاق وصول ممتد مطلقاً بالقرب من أسلاك كهربائية. حيث أن ملامسته أو استخدامه بالقرب من أسلاك كهربائية قد يؤدي إلى وقوع إصابات خطيرة أو صعقة كهربائية مميتة.

ب) شغل مقص التقليم بنطاق الوصول الممتد دائماً بكلتا يديك. امسك مقص التقليم بنطاق الوصول الممتد بكلتا يديك لتفادي فقدان التحكم.

ج) عند إجراء أعمال فوق مستوى الرأس باستخدام مقص التقليم بنطاق الوصول الممتد قم بارتداء واقي الرأس. حيث قد تتسبب القطع المتساقطة في حدوث إصابات خطيرة.

تحقق من وجود أشياء مختبئة في الأسياج النباتية والشجيرات (مثل أسوار الأسلاك والأسلاك المخبأة). يوصى باستخدام قاطع الدائرة الكهربائية لتيار الخطأ بتيار إعتاق يساوي أو يقل عن 30 ميلي أمبير.

أمسك مقص التقليم دوماً بكلتا اليدين من كلا المقبضين. مقص التقليم مُصمم للأعمال التي يكون المستخدم واقفاً على الأرض عند إنجازها وليس على سلم أو أسطح أخرى غير ثابتة.

تأكد قبل استخدام مقص التقليم أن تجهيزات القفل الخاص بكل جزء من الأجزاء المتحركة (مثل أجزاء العمود الممتد والعنصر الدوار) متواجدة في وضعية القفل.

تعليمات السلامة الإضافية

خطر! يمكن أن يتم بلع الأجزاء الأصغر بسهولة. قد يتعرض الأطفال الصغار لخطر الاختناق بالأكياس البلاستيكية. أبعد الأطفال الصغار عند القيام بالتركيب.

السلامة في مكان العمل

لا تستخدم الجهاز إلا بالطريقة المخصصة له فقط.

المشغل أو المستخدم مسؤول عن الحوادث التي تصيب أشخاص آخرين وعن المخاطر التي يتعرض لها هؤلاء أو ممتلكاتهم.

احرص عند التشغيل والنقل خاصةً على عدم تعريض أطراف ثلاثة للخطر بفعل زيادة نصف قطر العمل عند تمديد النظام التلسكوبي.

خطر التعثر. انتبه إلى الكابلات عند العمل.

خطر! ربما لا تتمكن من ملاحظة اقتراب الآخرين عند ارتداء واقي السمع وبسبب الضوضاء التي يحدثها الجهاز.

لا تستخدم الجهاز في حالة خطر حدوث عواصف.

لا تستخدمه بالقرب من الماء.

بيانات بخصوص السلامة عند استخدام الأجزاء الكهربائية

يوصى باستخدام تجهيزة حماية من تيار الخطأ بعنق لا يتجاوز 30 ميلي أمبير. افحص تجهيزة حماية من تيار الخطأ عند كل استخدام.

ينبغي فحص الكابلات من حيث وجود تلفيات قبل الاستخدام. ينبغي تغييره في حالة وجود علامات التلف أو التقادم.

إذا كان من الضروري تغيير كابل التوصيل، فينبغي أن يقوم بذلك المُصنِّع أو وكيله، وذلك لتجنب تهديدات السلامة.

لا تستخدم الجهاز، إذا كان الكابل الكهربائي تالفاً أو متأكلاً.

اقطع الاتصال بمصدر الإمداد بالطاقة على الفور، إذا كان الكابل مقطوعاً أو كان العزل تالفاً. لا تلمس الكابل حتى يتم فصل مصدر الإمداد بالطاقة.

لا ينبغي أن يكون كابل التمديد ملتويًا أثناء التشغيل. فالكابلات الملفوفة قد تسخن بشكل مفرط وتؤثر على فعالية جهازك.

ينبغي دوماً فصل مصدر الإمداد بالطاقة في البداية قبل فصل القابس أو موصل الكابل أو كابل التمديد.

أوقف تشغيل الجهاز وافصل القابس من المقبس وافحص كابل التمديد من حيث وجود تلف أو علامات تقادم وذلك قبل لف الكابل لتخزينه. لا يُسمح بإصلاح الكابل الذي تعرض للتلف، ولكن ينبغي تغييره بكابل جديد.

قم دوماً بلف الكابل بعناية وتفادي التواءه.

ولا تقم بتوصيله إلا بالجهد المتردد المشار إليه في لوحة المعلومات فقط.

لا ينبغي بأي حال من الأحوال توصيل موصل تأريض بأي موضع في الجهاز.

إذا اشغل الجهاز فجأة أثناء توصيله، فافصله على الفور واطلب فحصه من قبل قسم الصيانة في GARDENA.

خطر! يُنتج هذا المنتج حقلاً كهرومغناطيسياً عند التشغيل. قد يؤثر هذا الحقل في ظروف معينة على وظيفة الغرسات الطبية النشطة أو السلبية. لاستبعاد خطر المواقف التي قد تؤدي إلى حدوث إصابات خطيرة أو مميتة، على الأشخاص الذين يتوفرون على غرسة طبية استشارة الطبيب والشركة المصنعة للغرسة قبل استخدام هذا المنتج.

الكابلات

استخدم فقط كابلات التمديد المعتمدة حسب HD 516.

← استشر كهربائي متخصص.

السلامة الشخصية

ارتدِ دوماً ملابس وقفاً وأحذية ثابتة مناسبة.

تجنب ملامسة زيت السكنين، وخاصة إذا كنت تعاني من حساسية ضده.

فُتِّش المناطق التي ينبغي أن يُستخدم فيها الجهاز، وأزل كل الأسلاك والأجسام الغريبة الأخرى.

يجب إجراء كل أعمال الضبط (إمالة رأس القص، تعديل طول الأنبوب التلسكوبي) وغطاء الحماية مثبت بموضعه، وأثناء ذلك يجب ألا يستند الجهاز على السكنين.

أمسك الجهاز بشكل صحيح دوماً بكلتا اليدين من كلا المقبضين ④ و ⑤ [الشكل S1].

ينبغي فحص الجهاز للتحقق من وجود علامات تآكل أو تلف قبل الاستخدام وبعد تعرضه لصدمة قوية. ينبغي القيام بأعمال الإصلاح المناسبة عند الحاجة.

لا تُحاول أبداً إجراء أي أعمال باستخدام جهاز غير كامل أو منتج أُجريت عليه تغييرات غير مُصرح بها.

استخدام الأدوات الكهربائية والعناية بها

عليك أن تعرف كيف توقف تشغيل هذا الجهاز في حالة الطوارئ.

لا تمسك الجهاز أبداً من معدة الحماية.

لا تستخدم الجهاز، إذا كانت معدات الحماية (غطاء الحماية، نظام التوقيف السريع للسكين) تالفة.

لا ينبغي استخدام السلام أثناء استخدام الجهاز.

فصل القابض الكهربائي:

- قبل ترك الجهاز دون إشراف،

- قبل إزالة انسداد،

- قبل فحص الجهاز أو تنظيفه أو القيام بأعمال عليه،

- إذا صادفت شيئاً. لا يسمح باستخدام الجهاز مرة أخرى، حتى تتأكد مطلقاً أن الجهاز بأكمله في حالة تشغيل آمنة؛

- إذا بدأ الجهاز يهتز بشدة على نحو غير معتاد. ينبغي في هذه الحالة فحصه على الفور. قد يتسبب الاهتزاز المفرط في حدوث إصابات.

- قبل أن تعطي الجهاز لشخص آخر.

لا تستعمل الجهاز إلا في درجة حرارة من 0 حتى 40 درجة مئوية.

الصيانة والتخزين

خطر الإصابة!

لا تلمس السكاكين.

← ادفع غطاء الحماية عند انتهاء العمل أو توقيفه.

ينبغي إحكام ربط كل الصواميل واللوازم لضمان تشغيل الجهاز بشكل آمن.

إذا سخن الجهاز أثناء التشغيل، فدعه يبرد قبل التخزين.

2. التركيب

يتوفر في محتوى التسليم مقص التقليل والسكين وغطاء الحماية ودليل الاستعمال.



خطر! خطر حدوث إصابة جسدية!

خطر الإصابة بجروح، إذا اشتغل الجهاز عن غير قصد.

← تأكد قبل تركيب الجهاز أن القابس الكهربائي مفصلاً وأن غطاء الحماية ① مدفوع على السكين ② [الشكل A1]

تركيب الجزء التلسكوبي [الشكل A2 / A3]:

1. حرك الأنبوب التلسكوبي ③ حتى يدخل في مكانه في وحدة المحرك ④. وعند القيام بذلك يجب أن تواجه العلامتان (M) بعضهما البعض.
2. أحكم ربط الصامولة ⑤ الرمادية بالتدوير.

3. التشغيل



خطر! خطر حدوث إصابة جسدية!

خطر الإصابة بجروح، إذا اشتغل الجهاز عن غير قصد.

← أفضل القابس الكهربائي وادفع غطاء الحماية ① على السكين ② قبل توصيل أو ضبط أو نقل الجهاز [الشكل A1].

توصيل مقص التقليل [الشكل O1]:



خطر! صعقة كهربائية!

تلف كابل التوصيل ⑥، إذا لم يتم وضع كابل التمديد ⑦ في تجهيزة تحرير الكابل من الإجهاد ⑧.

← ضع كابل التمديد ⑦ في تجهيزة تحرير الكابل من الإجهاد ⑧ قبل التشغيل.

← لا تمسك الجهاز مطلقاً من غطاء الحماية ① عند توصيله.

1. ضع كابل التمديد ⑦ مع حلقة في تجهيزة تحرير الكابل من الإجهاد ⑧ وقم بشده.
2. أدخل قابس ⑭ الجهاز في وصلة ⑮ كابل التمديد.
3. قم بإدخال كابل التمديد ⑦ بمقبس التيار 230 فولط.

وضيعات العمل:

يمكن تشغيل الجهاز في 4 وضعيات عمل (مثلما هو موضح في الأشكال).

- [الشكل O2]: القص الجانبي: سحب الأنبوب التلسكوبي

- [الشكل O3]: القص الرأسي المرتفع: إطالة الأنبوب التلسكوبي

- [الشكل O4]: القص الأفقي المرتفع: إمالة وحدة المحرك بزاوية 75 درجة، إطالة الأنبوب التلسكوبي

- [الشكل O5]: القص المنخفض: إمالة وحدة المحرك بزاوية - 60 درجة، إطالة الأنبوب التلسكوبي

بدء تشغيل مقص التقليل [الشكل O6 / A1]:



خطر! خطر حدوث إصابة جسدية!

خطر الإصابة، إذا لم يتوقف الجهاز عند تحرير زر التشغيل!

← لا تقم أبداً بتخطي معدات الحماية مطلقاً (مثلاً من خلال توصيل القفل المانع للتشغيل ⑪) و/أو زر بدء التشغيل ⑫ بالمقبض.

بدء التشغيل:

الجهاز مزود بقفل مانع للتشغيل ⑪ ضد التشغيل الغير مقصود.

1. انزع غطاء الحماية ① من السكين ②.
2. امسك الجهاز بحيث تكون إحدى يديك على الأنبوب التلسكوبي واليد الأخرى على المقبض ⑫.
3. حرك القفل المانع للتشغيل ⑪ للأمام ثم اضغط على زر بدء التشغيل ⑬.
4. اترك القفل المانع للتشغيل ⑪.

إيقاف التشغيل:

1. اترك زر بدء التشغيل ⑬.
2. حرك غطاء الحماية ① على السكين ②.

إمالة وحدة المحرك [الشكل O7]:

لإجراء قص مرتفع ومنخفض، يمكن إمالة وحدة المحرك ④ بزيادات قدرها 15 درجة من 75 درجة إلى - 60 درجة.

1. اضغط على نحو متواصل على الزر البرتقالي ⑨.
2. أمل وحدة المحرك ④ في الاتجاه المطلوب.
3. اترك الزر البرتقالي ⑨ ودع وحدة المحرك ④ تستقر في موضعها.

تمديد الأنبوب التلسكوبي [الشكل O8]:

للقص المرتفع والمنخفض، يمكن تمديد الأنبوب التلسكوبي ③ على نحو غير متدرج حتى 45 سم.

1. حل الصامولة البرتقالية ⑩.
2. قم بتمديد الأنبوب التلسكوبي ③ للطول المطلوب.
3. أعد إحكام ربط الصامولة البرتقالية ⑩ مرة أخرى.

4. الصيانة

[الشكل A1]:



خطر! خطر حدوث إصابة جسدية!

خطر الإصابة بجروح، إذا اشتغل الجهاز عن غير قصد.

← تأكد قبل صيانة الجهاز أن القابس الكهربائي مفصلاً وأن غطاء الحماية ① مدفوع على السكين ②.

تنظيف مقص التقليل:



خطر! خطر حدوث إصابة جسدية!

خطر الإصابة وخطر تلف المنتج.

← لا تنظف المنتج بالماء أو رشاش الماء (وخاصة رشاش الماء عالي الضغط).
← لا تنظف باستخدام المواد الكيميائية، بما فيها البنزين أو المذيبات. فقد تتسبب بعضها في إتلاف أجزاء بلاستيكية مهمة.

ينبغي أن تكون كل فتحات التهوية نظيفة دوماً.

1. نظف الجهاز بمندبل مبلل.
2. نظف فتحة التهوية بفرشاة ناعمة (لا تستخدم مفك البراغي).
3. قم بدهن السكين ② بزيت منخفض اللزوجة (مثل زيت العناية GARDENA منتج رقم 2366). تجنب أثناء ذلك ملامسة الأجزاء البلاستيكية.

5. التخزين

إيقاف التشغيل [الشكل A1]:

ينبغي حفظ المنتج بعيداً عن متناول الأطفال.

1. أفضل القابس الكهربائي.
2. نظف الجهاز (انظر الفقرة 4، الصيانة) وحرك غطاء الحماية ① على السكين ②.
3. خزن الجهاز في مكان جاف وخالٍ من الصقيع.

6. إصلاح الأعطال



خطر! خطر حدوث إصابة جسدية!

خطر الإصابة بجروح، إذا اشتغل الجهاز عن غير قصد.

← تأكد قبل إصلاح الأعطال بالجهاز أن القابس الكهربائي مفصلاً وأن غطاء الحماية ① مدفوع على السكين ② [الشكل A1].

المشكلة	السبب المحتمل	الحل
الجهاز لا يعمل	كابل التمديد غير موصول أو تالف.	← وصل كابل التمديد أو غيره إذا لزم الأمر.
	السكين محصور.	← أزل العائق.
لا يمكن إيقاف الجهاز مطلقاً	زر بدء التشغيل محصور.	← أفضل القابس الكهربائي وحلّ زر بدء التشغيل.

المشكلة	السبب المحتمل	الحل
القص غير نظيف	السكين ثلم أو تعرض للتلف.	← توجه لخدمة العملاء من شركة GARDENA ليقيموا بتغيير السكين.

تحذير: يرجى الاتصال بخدمة الصيانة لشركة GARDENA في حالة وجود أعطال أخرى. لا يجوز إجراء الإصلاحات، إلا من طرف مراكز الصيانة من شركة GARDENA والوكلاء المتخصصين المعتمدين من شركة GARDENA.



7. المواصفات الفنية

مقص التقليم التلسكوبي	الوحدة	قيمة (منتج رقم 8883)
استهلاك المحرك للطاقة	واط	500
الجهد الكهربائي / تردد الشبكة الكهربائية	فولط / هرتز	50 / 230
عدد الأشواط	/الدقيقة	1.600
طول السكين	سم	48
فتحة السكين	مم	25
نطاق تمديد الأنبوب التلسكوبي	سم	45 - 0
الوزن (حوالي)	كغ	4,1
مستوى ضغط الصوت L_{pA}^1 عدم الدقة k_{pA}	ديسيبل (أمبير)	83 3,0
مستوى قوة الصوت L_{WA}^2 : تم قياسه / مضمون	ديسيبل (أمبير)	98 / 96
اهتزاز الذراع اليدوي a_{vhw}^1	متر/ث ²	1,5 ± 3,8

عملية القياس حسب: EN 62841-4-2¹ RL 2000/14/EG²

تنبيه: تم قياس قيمة انبعاثات الاهتزازات المشار إليها وفقاً لعملية اختبار قياسية، ويمكن استخدامها لمقارنة الأدوات الكهربائية مع بعضها البعض. يمكن استخدام هذه القيمة أيضاً للتقييم المؤقت للعرض. قد تختلف قيمة انبعاثات الاهتزازات أثناء الاستخدام الفعلي للأداة الكهربائية.



8. الملحقات / قطع الغيار

زيت العناية GARDENA يُطيل مدة استخدام السكين. منتج رقم 2366

9. الخدمة

ممكن العثور على معلومات التواصل الحالية لقسم الخدمة الخاص بنا على الإنترنت عبر الموقع الإلكتروني: www.gardena.com/contact

10. التخلص من المنتج

(وفقاً للتوجيه 2012/19/EU)

لا ينبغي التخلص من المنتج مع النفايات المنزلية العادية. ينبغي التخلص منه وفقاً للوائح القانونية المحلية المعمول بها المتعلقة بحماية البيئة.



معلومة مهمة!

← تخلص من المنتج في نقط تجميع النفايات لإعادة التدوير أو عن طريقها. التخلص من المنتج:

