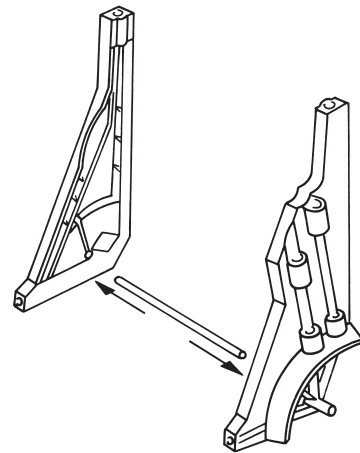


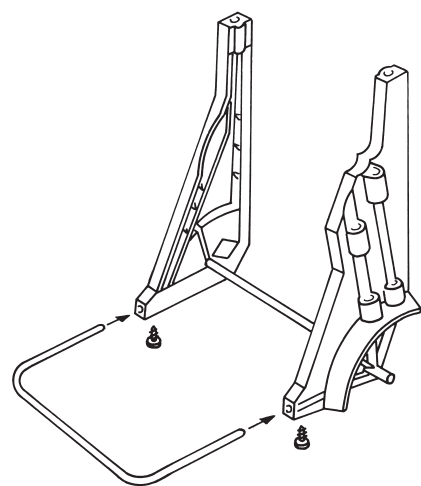

**Art. 232**

<b>DE</b>	<b>Montageanleitung</b> Gartenmobil	<b>SK</b>	<b>Návod na montáž</b> Záhradný vozík
<b>EN</b>	<b>Assembly Instructions</b> Mobile Garden Cart	<b>EL</b>	<b>Οδηγίες συναρμολόγησης</b> Πρακτικό καρότσι κήπου
<b>FR</b>	<b>Instructions de montage</b> Chariot de jardin	<b>RU</b>	<b>Инструкция по монтажу</b> Тележка садовая
<b>NL</b>	<b>Montage-instructie</b> Tuinmobiel	<b>SL</b>	<b>Navodilo za montažo</b> Vrtni vozicek
<b>SV</b>	<b>Monteringsanvisning</b> Trädgårdskärra	<b>HR</b>	<b>Uputa za montažu</b> Mobilna kolica
<b>DA</b>	<b>Monteringsvejledning</b> Transportabel havevogn	<b>SR</b>	<b>Uputstvo za montažu</b> Smecko
<b>FI</b>	<b>Asennusohje</b> Työnnettävät puutarhakärryt	<b>UK</b>	<b>Інструкції з монтажу</b> Візок садовий
<b>NO</b>	<b>Monteringsanvisning</b> Hagevogn	<b>RO</b>	<b>Instrucțiuni de utilizare</b> Carucior de gradina
<b>IT</b>	<b>Istruzioni di montaggio</b> Eco-Roll	<b>TR</b>	<b>Montaj kılavuzu</b> Çöp Arabası
<b>ES</b>	<b>Instrucciones de montaje</b> Carro de jardín	<b>BG</b>	<b>Инструкция за монтаж</b> Подвижна градинска количка
<b>PT</b>	<b>Instruções de montagem</b> Carro de Jardim	<b>SQ</b>	<b>Instruktim montimi</b> Karroçë mobile për plehra kopshti
<b>PL</b>	<b>Instrukcja montażu</b> Wózek ogrodowy	<b>ET</b>	<b>Paigaldusjuhend</b> Aiakonteiner
<b>HU</b>	<b>Szerelési útmutató</b> Kerti kocsi	<b>LT</b>	<b>Montavimo instrukcija</b> Sodo vežimelis
<b>CS</b>	<b>Návod k montáži</b> Zahradní vozík	<b>LV</b>	<b>Montāžas instrukcija</b> Parvietojamais darza kontainers

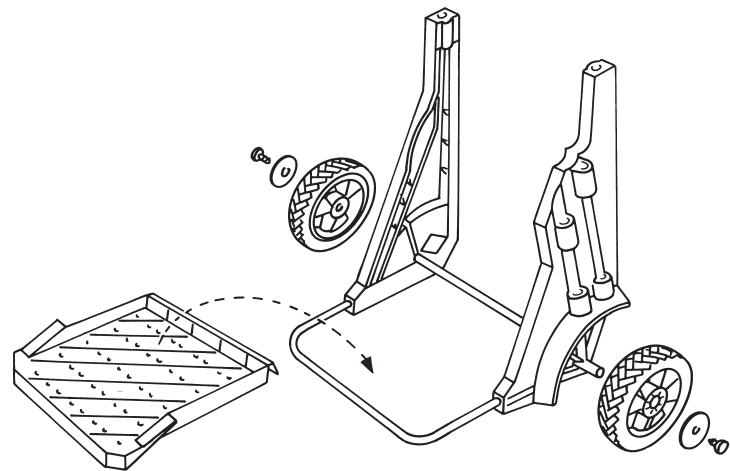
1



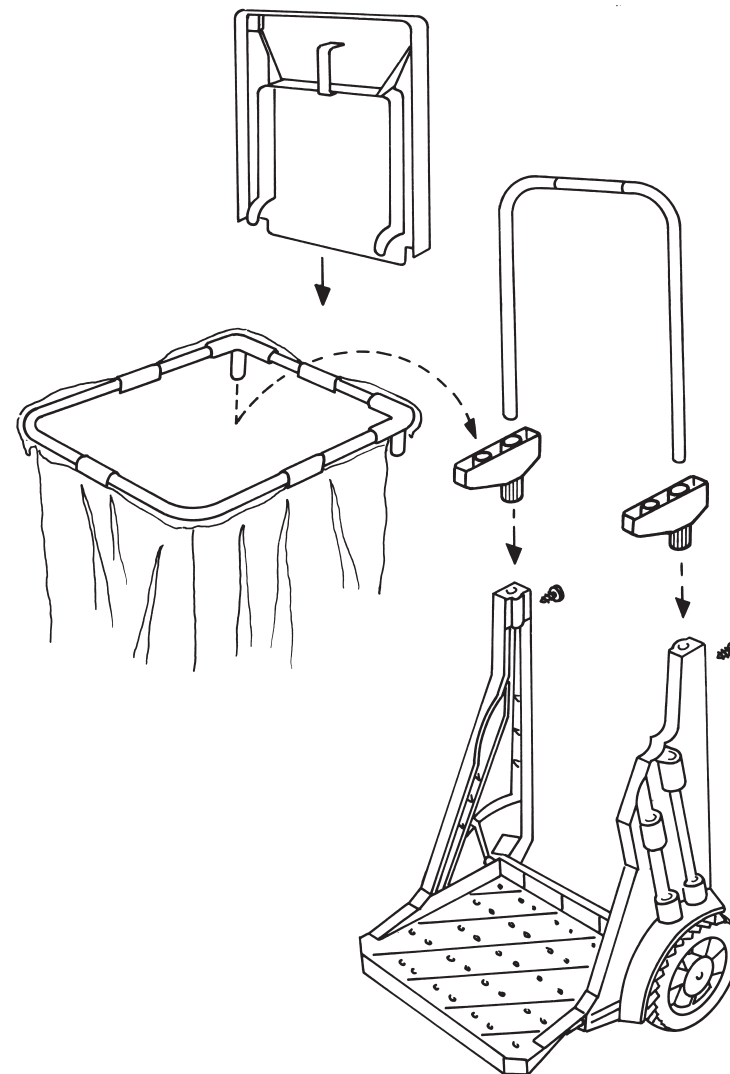
2



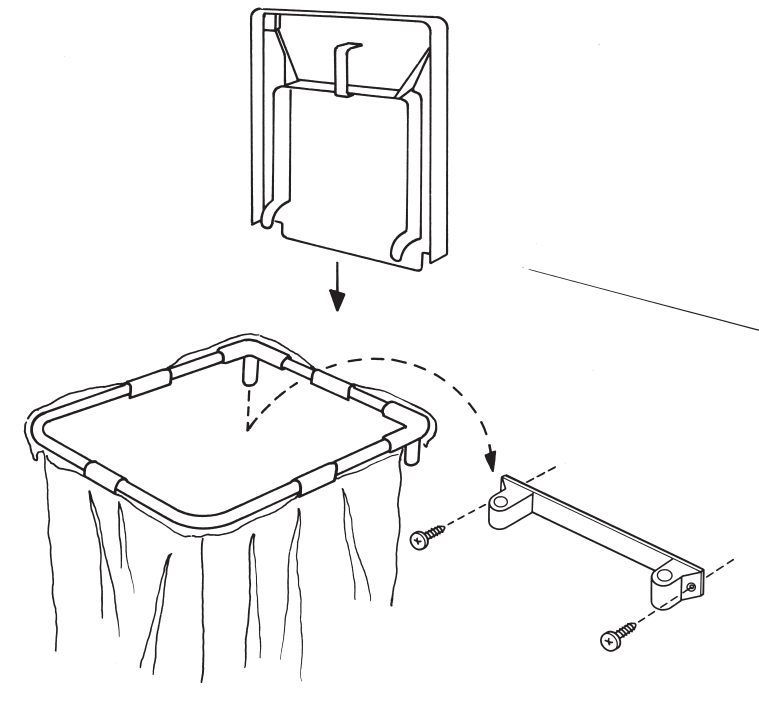
3



4



5



**Mise au rebut en France :**

Ces instructions sont valables pour la France uniquement.  
→ Mettez le produit au rebut selon les consignes du Triman :



→ Jetez la version papier du manuel d'utilisation dans le bac de tri :



## DE

Der Zusammenbau erfolgt entsprechend der Bildfolge. Zur Montage benötigen Sie einen Kreuzschlitz-Schraubenzieher. Zusätzliche Wandleisten und/ oder Sackhalterungen können direkt über den GARDENA Kundenservice (Adressen siehe Rückseite) bezogen werden.

Gewichtsbelastbarkeit max. 70 kg.

**Gefahr! Kleinkinder bei der Montage fernhalten. Bei der Montage könnten Kleinteile verschluckt werden und es besteht Erstickungs-gefahr durch den Polybeutel.**

Bei eventuellen Reklamationen wenden Sie sich bitte direkt an eine der GARDENA Servicestellen.

## EN

Assembly is carried out in accordance with the sequence of pictures. For assembly you require a Philips screwdriver. Additional wall fittings and/ or bag holders can be ordered from GARDENA After-Sales Service (for addresses, see back). Weight capacity max. 70 kg.

**Warning! Keep toddlers away when you assemble the unit. Small parts can be easily swallowed. There is also a risk that the polybag can suffocate toddlers.**

In the event of complaints, please contact the GARDENA Service Centres.

## FR

Suivre l’ordre des schémas explicatifs pour l’assemblage. Pour le montage, munissez-vous d’un tournevis cruciforme. Vous pouvez vous procurer des supports muraux et/ou portes-sacs supplémentaires en vous adressant directement au service après vente de GARDENA (voir les adresses au dos).

Capacité de charge max. 70 kg.

**Danger ! Tenir les enfants en bas âge éloignés lors du montage. Lors du montage, des pièces de petite taille peuvent être avalées et il est possible de s’étouffer avec le sachet en polyéthylène.**

En cas de réclamations éventuelles, adressez-vous directement à l’un des distributeurs GARDENA.

## NL

De montage geschiedt in de volgorde van de afbeeldingen. Voor de montage heeft u een kruiskopschroevendraaier nodig. Extra wandlijsten en/of zakhouders kunnen direct bij de GARDENA klantenservice (voor adres zie achterkant) worden besteld. Belastbaar tot max. 70 kg gewicht. **Gevaar! Houd kleine kinderen tijdens de montage uit de buurt. Tijdens de montage zouden kleine onderdelen ingeslikt kunnen worden en er bestaat verstikkingsgevaar door de polyzak.** Voor eventuele reclamaties contact opnemen met één van de GARDENA servicepunten.

## SV

Sammansättningen görs enligt bilderna. För monteringen behöver du en krysskruvmejsel. Extra väggfästen och/eller säckhållare kan beställas direkt hos GARDENA kundservice (för adresser se baksida). Tillåter max. 70 kg vikt.

**Fara! Håll småbarn borta vid monteringen. Vid monteringen kan småbarn svälja små delar och det finns risk av kvävas av plastpåsen.**

Kontakta GARDENA Service direkt vid eventuella reklamationer.

## DA

Samling foregår i henhold til billederne. Til montage kræves der en Philips-skruetrækker. Ekstra vægglister og/eller sækholdere kan fås direkte fra GARDENA kundeservice (adresser findes på bagsiden). Vægtbelastbarhed maks. 70 kg.

**Fare! Under monteringen må små børn ikke opholde sig i nærheden. Under monteringen kan smådelene sluges, og der er fare for at blive kvalt i plastikposen.**

Ved eventuelle reklamationer kontakt venligst direkte et af GARDENA servicestederne.

## FI

Kokoaminen tehdään kuvasarjan ohjeiden mukaisesti. Asennukseenn tarvitset ristipääruuvimeisselin. Ylimääräisiä seinäkinnityslistoja ja/tai säkkitelineitä on tilattavissa suoraan GARDENA-asiakaspalvelusta (osoitteet ks. takasivu). Kuormituspaino enint. 70 kg.

**Vaara! Pidä pienet lapset etäällä asennuksen aikana. Asennuksen aikana on mahdollista niellä pieniä osia ja muovipussi aiheuttaa tukehtumisvaaran.**

Mahdollisissa valituspaukussissa käännny suoraan lähimmän GARDENA-huoltopalvelun puoleen.

## NO

Monteringen skjer i henhold til bildesekvensen. For monteringen trenger du en stjerneskrutrekker. Ekstra stativer for å feste posen på veggen og/eller poseholdere kan bestilles direkte via GARDENA kundeservice (adresser se bakside). Lasteevne maks. 70 kg.

**Fare! Hold små barn vekk under monteringen. Ved montasjen kan smådeler bli slukt og det er fare for kveling på grunn av Poly-posen.** Ved eventuelle reklamasjoner henvend deg direkte til et av GARDENA sine servicepunkt.

### IT

L’assemblaggio avviene come descritto nella sequenza di immagini. Per il montaggio è richiesto un cacciavite a croce. I listelli da parete supplementari e/ o i supporti possono essere ordinati direttamente dal servizio clienti GARDENA (per gli indirizzi si veda al retropagina). Peso caricabile max. 70 kg.

**Pericolo! Al momento del montaggio tenere i bambini a distanza. Al momento del montaggio possono essere ingoiate le parti più piccole dell’attrezzo e sussiste il pericolo di soffocamento con la bustina di plastica.**

In caso di eventuali reclami, vogliate rivolgervi direttamente ad uno dei centri di servizio GARDENA.

## ES

El montaje se efectúa siguiendo la secuencia de las imágenes. Para el montaje se requiere el empleo de un destornillador para tornillos de cabeza ranurada en cruz. Los listones murales adicionales y/o los dispositivos fijadores para sacos se pueden adquirir directamente a través del centro de asistencia al cliente de GARDENA (direcciones van indicadas en el dorso). Peso admisible de hasta máx. 70 kg. **¡Peligro! Mantenga a los niños alejados mientras monta la herramienta. Durante el montaje hay piezas pequeñas que se pueden tragar y la bolsa puede causar asfixia.** Si hubiera algún motivo de queja, rogamos ponerse en contacto directamente con uno de los centros de asistencia al cliente de GARDENA.

### PT

A montagem é feita de acordo com a sequência das figuras. Para a montagem necessita de uma chave Philips. Suportes de parede adicionais e/ou suportes para sacos podem ser adquiridos directamente através do serviço de clientes da GARDENA (ver endereços no verso). Carga máxima: 70 kg. **Perigo! Manter as crianças pequenas afastadas durante a montagem. Durante a montagem, as peças pequenas podem ser ingeridas e há risco de sufocação pelo saco.** Para eventuais reclamações por favor dirija-se directamente a um serviço de assistência da GARDENA.

### PL

Montowanie wykonywane jest zgodnie z kolejnością przedstawioną na rysunku. Do montażu konieczny jest wkrętak krzyżowy. Dodatkowo listwy ścienne i/lub uchwyty worka można otrzymać bezpośrednio poprzez serwis klienta firmy GARDENA (adres patrz tylna strona). Obciążalność max 70 kg. **Niebezpieczeństwo! Dzieci trzymać z dala od miejsca montażu urządzenia. Podczas montażu może dojść do poknięcia drobnych części i istnieje ryzyko uduszenia plastikową torebką.** W razie ewentualnych reklamacji należy zwracać się bezpośrednio do punktów serwisowych firmy GARDENA.

## HU

Az összeszerelés a képek sorrendje szerint történik. A szereléshez kereszthornyos csavarhúzóra van szükségé. Pót falléceket és/vagy zsáktartókat közvetlenül a GARDENA vevőszolgálaton (a címeket lásd a hátoldalon) keresztül lehet beszerezni. Súlyterhelhetőség max. 70 kg. **Veszély! Szeréléskor tartsa távol a kisgyermekeket. A szerelés során lenyelhetnek apró alkatrészeket, és a fulladás veszélye is fennáll a nejlonzacsκό miatt.** Esetleg előforduló reklamációknál szíveskedjen közvetlenül az egyik GARDENA szervizhez fordulni.

## CS

Montáž se provádí podle obrázků. K montáži potřebujete křížový šroubovák. Příkladné listý na stěnu a/ nebo držáky pytle můžete odebrat přímo u zákaznického servisu GARDENA (adresy viz zadní strana). Nosnost max. 70 kg. **Nebezpečí! Při montáži zajistit, aby se v blízkosti nepohybovaly malé děti. Při montáži by mohly spolknout malé díly a mimoto existuje nebezpečí udušení pytlíkem.** Při eventálních reklamacích se obraťte prosím na servisní místa GARDENA.

## SK

Montáž sa uskutočňuje podľa sledu obrázkov. Pre montáž budete potrebovať krížový skrútkovač. Prídavné stenové listý a/alebo držiaky na vrecká je možné nakupovať priamo prostredníctvom zákaznického servisu GARDENA (adresy viď na zadnej strane). Hmotnostné zaťaženie max. 70 kg. **Nebezpečenstvo! Malé deti musia byť pri montáži v dostatočnej vzdialenosti. Pri montáži hrozí nebezpečenstvo prehltnutia malých dielov a nebezpečenstvo zadusenía sa umelohmotným vreckom.** Pri prípadných reklamáciách sa prosím obráťte priamo na servisné miesta GARDENA.

## EL

Η συναρμολόγηση γίνεται σύμφωνα με τη σειρά των εικόνων. Για τη συναρμολόγηση χρειάζεστε ένα σταυροκατσάβιδο. Θα βρείτε πρόσθετα πηχάκια τοίχου και στηρίγματα σακίων στο τμήμα εξυπηρέτησης πελατών της GARDENA (διευθύνσεις στην όπισθεν). Μέγιστη ικανότητα φορτίου 70 kg. **ΚΙΝΔΥΝΟΣ! Κρατήστε τα παιδιά μακριά κατά τη συναρμολόγηση. Κατά τη συναρμολόγηση μπορεί να καταποθούν μικροαντικείμενα και υπάρχει κίνδυνος πνιγμού μέσω της πλαστικής σακούλας.** Σε περίπτωση διαμαρτυριών παρακαλούμε να αποτανθείτε προς τα τμήματα σέρβις της GARDENA.

## RU

Сборка производится согласно рисункам. Для монтажа Вам понадобится крестовидная отвертка. Дополнительные планки для стен и/или держатели мешка можно заказать непосредственно через клиентскую службу фирмы GARDENA (адреса указаны на обратной стороне). Нагрузка по весу: max. 70 кг. **Опасно! Не выполняйте монтаж, когда рядом находятся маленькие дети. При монтаже они могут проглотить мелкие детали, кроме того существует опасность задохнуться в полиэтиленовом пакете.** По вопросу рекламаций обращайтесь непосредственно на пункт сервиса фирмы GARDENA.

## SL

Sestavo izvedite kot je prikazano na sliki. Pri montaži boste potrebovali križni izvijač. Dodatne stenske letve in/ali držala za vrečke lahko naročite v GARDENA servisu (naslov je na zadnji strani). Obtežitev je lahko največ 70 kg. **Nevarnost! Majhni otroci naj pri montaži niso prisotni. Pri montaži bi lahko prišlo do zaužitja majhnih delov in obstaja nevarnost zadušitve zaradi vrečke iz polietilena.** Pri eventualnih reklamacijah se obrnite direktno na GARDENA servisno mesto.

## HR

Sastavljanje se obavlja prema redoslijedu na slici. Za ugradnju trebate križni odvijač. Dodatne zidne letvice i/ili držače vreća možete naručiti izravno od korisničke službe tvrtke GARDENA (za adrese vidí poledíniu stranice). Opterećenje težinom od maks. 70 kg. **Opasnost! Udaljite djecu priilikom montaže uređaja. Priilikom montaže postoji opasnost od gutanja sitnih dijelova te od gušenja plastičnom vrećom.** U slučaju mogućih reklamacija obratite se izravno servisu tvrtke GARDENA.

## SR

Proizvod se sastavlja po redosledu prikazanom na slicama. Za montażu Vam je potreban krstasti odvijač. Dodatne zidne letvice i/ili držači za vreće mogu se nabaviti direktno kod korisničkog servisa firme GARDENA (vidi adrese na poledíniu). Nosivost maks. 70 kg. **Opasnost! Ne dopuštajte deci da se približavaju priilikom montaže uređaja. Postoji opasnost da progutaju sitne delove, a uz to postoji i opasnost od gušenja plastičnom kesom.** U slučaju eventualnih reklamacija obratite se direktno nekoj od servisnih službi firme GARDENA.

## UK

Зборка здійснюється у відповідності до послідовності зображень. Для здійснення монтажу Вам необхідна викрутка для гвинтів з хрестоподібним шліцом. Додаткові кронштейни для кріплення на стіну та/або тримачі для мішків можна замовити безпосередньо через центр обслуговування клієнтів GARDENA (адреси див. на звороті). Вагове навантаження – макс. 70 кг. **Небезпечно! Маленьких дітей під час проведення монтажу тримайте на відстані. Під час проведення монтажу вони можуть проковтнути маленькі деталі і існує небезпека задущення поліетиленовим пакетом від упаковки.** У випадку рекламациі звертайтеся, будь ласка, безпосередньо до однієї з сервісних служб GARDENA.

## RO

Asamblarea se efectuează conform imaginilor. Pentru montare aveți nevoie de o șurubelniță în cruce. Suporturile adiționale de perete și/ sau de sac se pot obține direct de la Serviciul de clienți GARDENA (vezi adresa pe verso). Greutate de încărcare max. 70 kg. **Pericol! Țineți departe copiii mici în timpul montajului. În timpul montajului piesele mici ar putea fi înghițite și există pericol de asfixiere prin punga de plastic.** În caz de eventuale reclamații adresați-vă direct la una dintre locațiile de service GARDENA.

## TR

Montaj işlemleri resim sırasına göre gerçekleşir. Montaj için bir yıldız tornavidaya ihtiyacınız olacak. İlav duvar çitalarını ve/veya çuval tutucularını doğrudan GARDENA müşteri servisinden temin edebilirsiniz (adresler için bakınız arka sayfa). Ağırılık taşıma kapasitesi maks. 70 kg. **Tehlike! Montaj sırasında küçük çocukları uzak tutun. Montaj sırasında küçük parçalar yutulabilir ve polietilen torba nedeniyle tıkanma tehlikesi söz konusudur.** Herhangi bir şikayetiniz olduğunda doğrudan GARDENA servislerinden birine başvurmanızı rica ederiz.

## BG

Сглобяването се извършва съгласно изображенията. За монтажа Ви е необходима кръстата отвертка. Допълнителни стойки за монтиране на стена и/или държачи на торбата можете да поръчате директно чрез GARDENA службата за обслужване на клиенти (вижте адресите на задната страна). Натоварване макс. 70 кг. **Опасност! Дръжте малки деца далеч по време на монтажа. По време на монтажа малки детайли могат да бъдат погълнати и съществува опасност от задушаване с полиетиленовата опаковка.** Моля, при евентуални рекламации да се обръщате директно към сервизен център на GARDENA.

## SQ

Montimi të bëhet sipas fotografive. Për të kryer montimin ju nevojitet një kaçavidhë kryç. Listela shtesë për murët dhe/ose mekanizma mbajtëse për thasët, mund të blihen në mënyrë direkte nga shërbimi i klientëve të GARDENA (adresat shih faqen e pasme). Aftësia duuese për peshën: maksimalisht 70 kg. **Rrezik! Mbani larg fëmijët e vegjël gjatë montimit. Gjatë montimit mund të gëlltiten pjesë të vogla dhe eksiton rreziku i mbytjes nga qeska plastike.** Në raste të reklamimeve eventuale, luteni t'i drejtoheni në mënyrë direkte njërës nga pikave të shërbimit të GARDENA.

## ET

Kokkupanemist teha pildil näidatud järjekorras. Kokkupanemiseks läheb teil tarvis ristpeaga kruvikeerajat. Täiendavaid seinasiine ja/või kothoidjaid saate tellida otse GARDENA klienditeenindustest (aadressid leiate tagaküljelt). Raskustaluvus max 70 kg. **Oht! Hoidke väikelapsed montaaži ajal eemal. Montaaži ajal võivad nad pisidetaile alla neelata ning poliütüleenist kott võib tekitada lämbumisohu.** Võimaliku reklamatsiooni korral pöörduge palun otse GARDENA teeninduskeskuse poole.

## LT

Montavimą atlikti pagal paveikslėlių pateikimo tvarką. Montavimui Jums reikės atsuktuvo su kryžminių galu. Papildomas sienų skydus ir/arba maišų laikiklius galima užsakyti tiesiogiai per GARDENA klientų aptarnavimo skyrių (adresai nurodyti kitoje pusėje). Maksimali leistina apkrova 70 kg. **Pavojus! Surinkimo metu šalia neturi būti mažų vaikų. Surinkimo metu gali būti prarytos mažos dalys, o dėl polietileninio maišelio kyla pavojus uždusti.** Dėl galimų skundų prašom kreiptis tiesiai į GARDENA serviso centrus.

## LV

Salikšanu veic atbilstoši attēlu secībai. Montāžai Jums ir nepieciešams krustiņa skrūvgriezis. Papildus sienas līstes un/vai maisa turētāju iespējams pasūtīt tieši caur GARDENA klientu apkalpošanas centru (adreses skatīt aizmugurē). Maks. svara noslogojums 70 kg. **Bistams! Mazi bērni nedrīkst būt tuvumā montāžas laikā. Montāžas laikā var norīt mazas detaļas un polietilēna maiss izraisā nosmakšanas risku.** Iespējamu sūdzību gadījumā lūdzam uzreiz vērsties kādā no firmas GARDENA servisa centriem.

