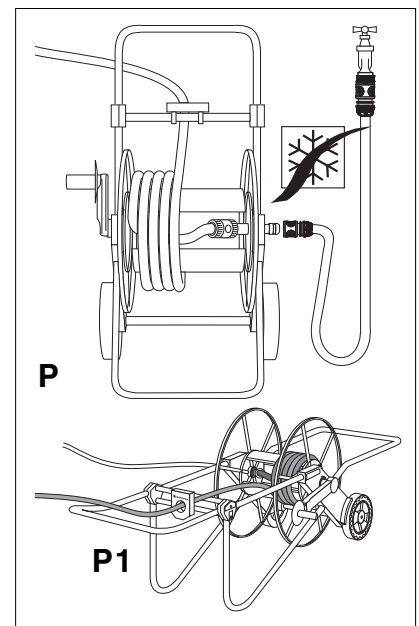
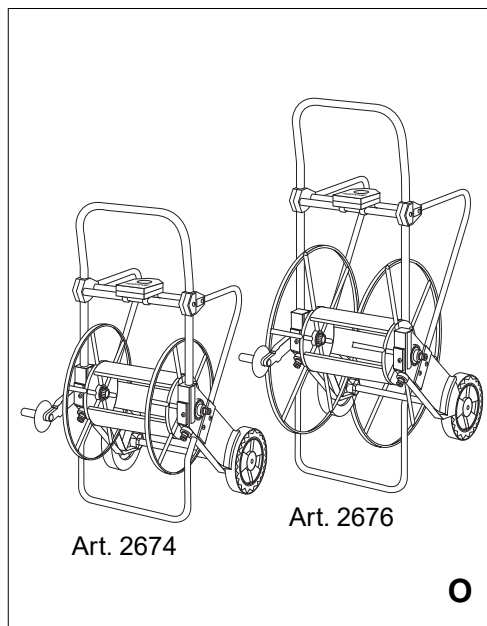
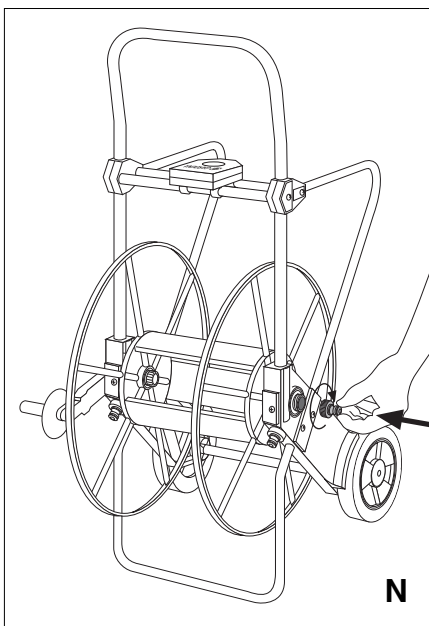
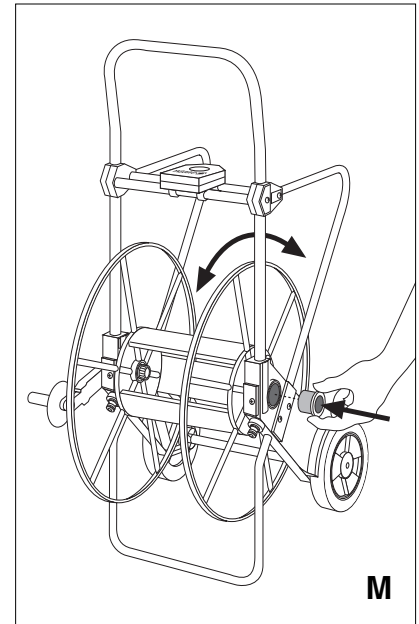
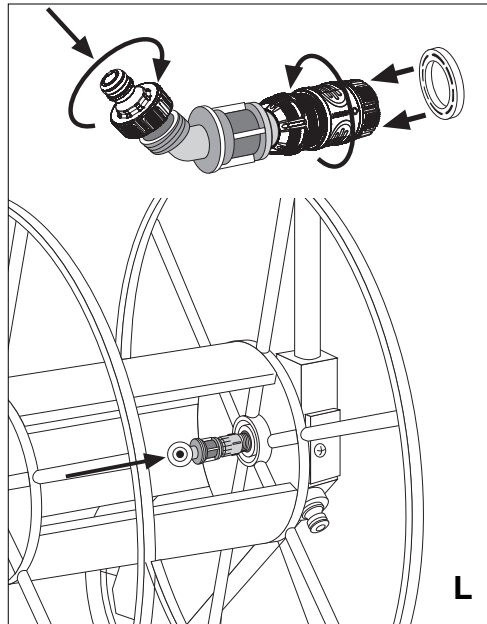
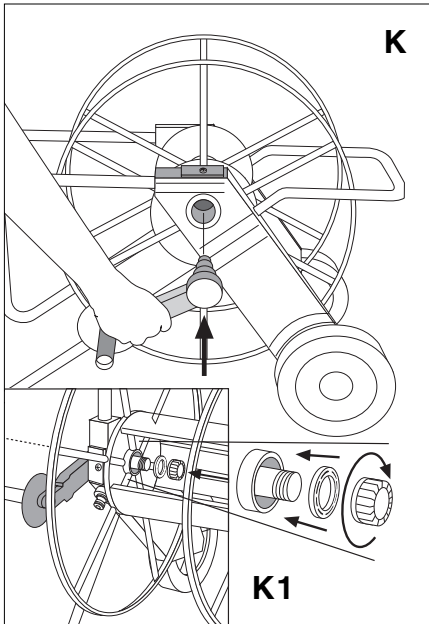
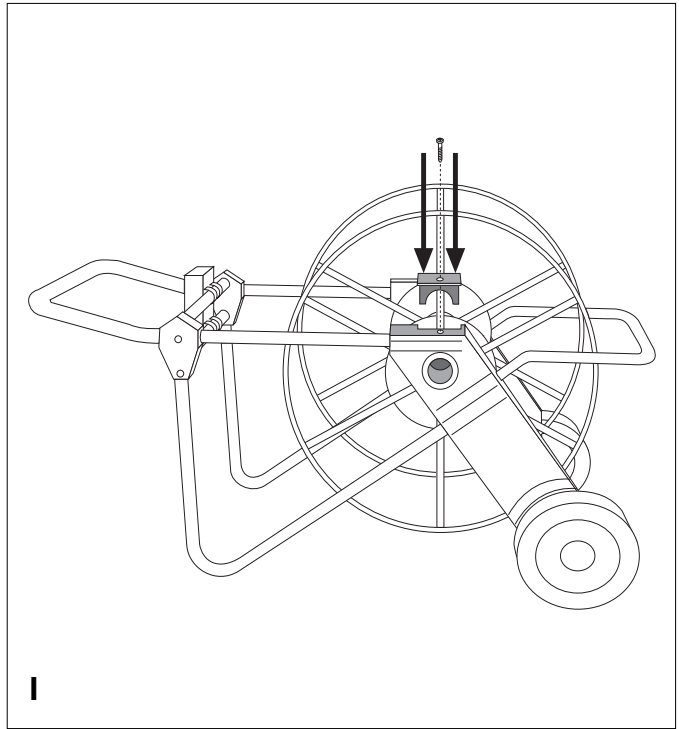
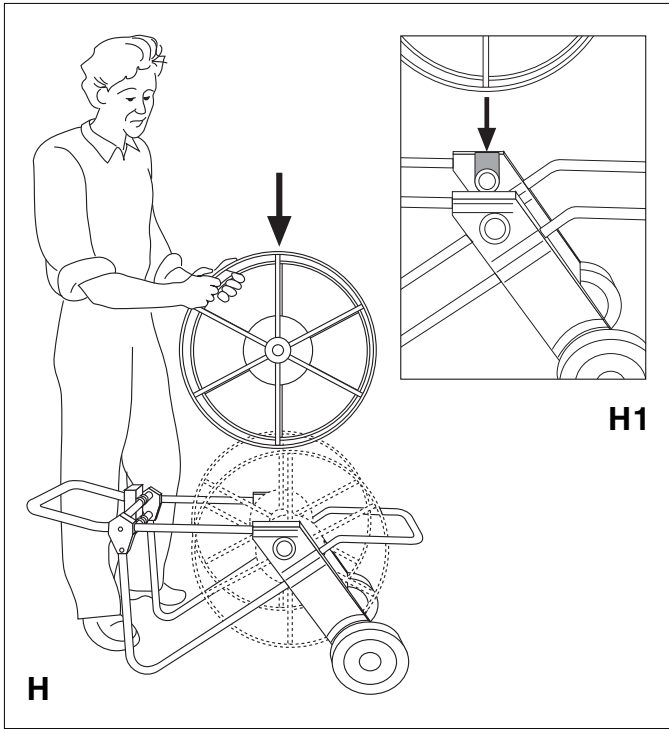


Art. 2674

Art. 2676

- de Montageanleitung**
Metall-Schlauchwagen
-
- en Assembly Instructions**
Metal Hose Trolley
-
- fr Instructions de montage**
Dévidoir métal sur roues
-
- nl Montageaanwijzing**
Metalen slangenwagen
-
- sv Monteringsanvisning**
Slangvagn av metall
-
- it Istruzioni per il montaggio**
Carrello avvolgitubo in metallo
-
- es Instrucciones para el montaje**
Carro portamangueras metálico
-
- pt Instruções de montagem**
Carro porta mangueira de metal





DE

Zusammenbau erfolgt entsprechend der Bildfolge.

Hinweise:

Das Abrollen des Schlauches wird erleichtert, wenn Sie den Schlauch lagenweise locker aufrollen und dabei im Uhrzeigersinn drehen (Abb. P).

Vor Einbruch der Frostperiode ist der Schlauchwagen frostsicher zu lagern.

Bild D:

4 Linsenschrauben M5 x 35 mit
4 Muttern M5 anwenden.

Bild E:

2 Blechschrauben 4,2 x 16 anwenden.

Bild F:

2 Blechschrauben 4,2 x 19 anwenden.

Hinweis: Bitte achten Sie darauf, dass die Räder mit der Profilseite nach außen eingebaut werden (Detail Abb. F). Ein falsch eingebautes Rad schleift.

Bild I:

Lagerschalen einsetzen und mit
2 Blechschrauben 4,2 x 19 verschrauben.

Achtung! Schrauben bis zum Anschlag eindrehen!

Bild L:

Hinweis: Setzen Sie den Hahnverbinder so ein, dass er mit der Öffnung zwischen den Trommeltraversen liegt. Nur so ist ein problemloser Schlaucheinbau möglich.

Bild P 1:

Arbeitsstellung des Metallschlauchwagens.

Gefahr! Bei der Montage könnten Kleinteile verschluckt werden und es besteht Erstickungsgefahr durch den Polybeutel. Kleinkinder bei der Montage fernhalten.

Produktregistrierung:

Registrieren Sie Ihr Produkt unter gardena.com/registration.

Service-Anschrift:

Die aktuellen Kontaktinformationen zu unserem Service finden Sie online:

Deutschland:
<https://www.gardena.com/de/service/beratung/kontakt>

Österreich:
<https://www.gardena.com/at/service/beratung/kontakt>

Schweiz:
<https://www.gardena.com/ch-de/service/beratung/kontakt>

EN

Assembly in accordance with the sequence of figures.

Notes:

Unreeling is easier if the hose is taken up loosely in layers by winding in a clockwise direction (figure P).

Store the Hose Trolley protected from frost before the first frost occurs.

Figure D:

Use 4 oval head screws, M5 x 35, and
4 nuts, M5.

Figure E:

Use 2 sheet metal screws, 4.2 x 16.

Figure F:

Use 2 sheet metal screws, 4.2 x 19.

Note: Please ensure that the wheels are mounted with the tread side facing outwards (detail illustration F). A wheel not mounted correctly will rub.

Figure I:

Mount the bearing shells and fasten with
2 sheet metal screws, 4.2 x 19.

Attention! Screw in the screws to their limit.

Figure L:

Note: Insert the threaded tap connector so that the opening of this is between the drum cross arms. Only this position enables straightforward fitting of the hose.

Figure P 1:

Working position of the Metal Hose Trolley.

Danger! Small parts could be swallowed during assembly and there is a risk of suffocation from the polybag. Keep infants away during assembly.

Product registration:

Please register your product at gardena.com/registration.

Service:

Please find the current contact information of our service on the back page and online:

United Kingdom:
<https://www.gardena.com/uk/support/advice/contact/>

USA:
<https://us.gardena.com/pages/contact>

Canada:
<https://www.gardena.com/ca-en/c/support/contact>

Australia:
<https://www.gardena.com/au/support/advice/contact/>

New Zealand:
<https://www.gardena.com/nz/support/advice/contact/>

South Africa:
<https://www.gardena.com/za/support/contact/>

Other countries:
<https://www.gardena.com/int/c/support/contact>





FR

Pour une meilleure compréhension lors du montage, aidez-vous des schémas explicatifs ci-joints.

Conseils :

Votre tuyau d'arrosage sera beaucoup plus facile à dérouler si, auparavant, vous l'avez enroulé par strates successives de la gauche vers la droite et réciproquement (en commençant par le côté opposé au passage d'eau), ce en tournant la manivelle dans le sens des aiguilles d'une montre (figure P).

Avant l'hiver, rangez votre dévidoir dans un endroit sec, à l'abri du gel.

Figure D : Pour le montage du guide-tuyau et de son support, utilisez les 4 vis M5 x 35 et les 4 écrous M5.

Figure E : Pour le montage des carters de roues, utilisez les 2 vis 4,2 x 16 (les plus courtes).

Figure F : Pour le montage des roues, utilisez 2 vis 4,2 x 19 (les plus longues).

Veillez à mettre les roues en place de telle manière que le côté le plus lisse soit vers le dévidoir (et donc le côté "en relief" vers l'extérieur) (voir le détail de la figure F). Dans le cas contraire, les roues, ne pouvant tourner, se comporteraient comme les patins d'un traineau.

Figure I : Insérez le tambour dans son logement et bloquez-le à l'aide des 2 cales et de 2 vis 4,2 x 19 (les plus longues).

Attention ! Vissez les vis à fond jusqu'en butée.

Figure L : Conseil : Lors de la mise en place du passage d'eau, faites en sorte que le nez de robinet (extrémité coupée) ressorte bien entre 2 plaques du tambour. De cette manière, vous vous assurez une bonne circulation de l'eau et une manipulation aisée du tuyau.

Figure P 1 : Debout ou couché, le dévidoir peut s'utiliser dans les 2 positions.

Danger ! Lors du montage, des pièces de petites dimensions peuvent être ingurgitées et le sachet en polyéthylène peut entraîner un risque d'étouffement. Veuillez maintenir les enfants à distance lors du montage.

Enregistrement du produit :

Enregistrez votre produit sur [gardena.com/registration](https://www.gardena.com/registration).

Service :

Vous trouverez les coordonnées actuelles de notre service à la fin de ce document ainsi qu'en ligne :

France : <https://www.gardena.com/fr/c/assistance/contact>

Belgique : <https://www.gardena.com/be-fr/c/assistance/contact>

Canada : <https://www.gardena.com/ca-fr/assistance/contact>

Luxembourg : <https://www.gardena.com/de/service/service-lu>

Suisse : <https://www.gardena.com/ch-fr/assistance/conseils/contact>

Autres pays : <https://www.gardena.com/int/support/advice/contact>

Mise au rebut en France :

Ces instructions sont valables pour la France uniquement.

→ Mettez le produit au rebut selon les consignes du Tri-man :



→ Jetez la version papier du manuel d'utilisation dans le bac de tri :



NL

Montage geschiedt in volgorde van afbeeldingen.

Aanwijzingen:

Het afrollen van de slang wordt vergemakkelijkt wanneer U de slang laagsgewijs los oprolt en daarbij met de klok meedraait (afb. P).

Voor het begin van de vorstperiode dient de slangenwagen vorstvrij opgeslagen te worden.

Afbeelding D:

4 bouten M5 x 35 met 4 moeren M5 gebruiken.

Afbeelding E:

2 schroeven 4,2 x 16 gebruiken.

Afbeelding F:

2 schroeven 4,2 x 19 gebruiken.

Aanwijzing: Let erop dat de wielen met de profielkant naar buiten gemonteerd worden (detail afb. F). Een verkeerd gemonteerd wiel loopt aan.

Afbeelding I:

Lagerschalen monteren en met 2 schroeven 4,2 x 19 vastschroeven.

Let op! Schroeven er tot de aanslag indraaien!

Afbeelding L: Aanwijzing: Monteer het kraanstuk zo dat het met de opening tussen de trommeldwarsstukken zit. Alleen zo is een probleemloze slangmontage mogelijk.

Afbeelding P 1: Positie van de metalen slangenwagen tijdens werkzaamheden.

Gevaar! Tijdens de montage zouden kleine onderdelen ingeslikt kunnen worden en er bestaat gevaar voor verstikking door de zak van polyethyleen. Houd kleine kinderen tijdens de montage op een afstand.

Productregistratie:

Registreer uw product op [gardena.com/registration](https://www.gardena.com/registration).

Service:

U vindt de actuele contactgegevens van onze service op de achterzijde en online:

België:

<https://www.gardena.com/be-fr/c/assistance/contact>

Nederland:

<https://www.gardena.com/nl/c/ondersteuning/contact>

Andere landen:

<https://www.gardena.com/int/support/advice/contact>





SV

Monteras enligt figurerna.

Anmärkning:

Det går lättare att rulla av slangen om den rullas på löst lager på lager samtidigt som du vrider trumman medsols (figur P).

Under frostsäsongen skall slangvagnen förvaras på en frostsäker plats.

Figur D:

Använd 4 skruvar med kullrigt huvud M5 x 35 med 4 muttrar M5.

Figur E:

Använd 2 gängpressande skruvar 4,2 x 16.

Figur F:

Använd 2 gängpressande skruvar 4,2 x 19.

Anmärkning: Det är viktigt att hjulen monteras med profilsidan utåt (detalj fig. F).

Felaktigt monterade hjul ligger emot och skaver.

Figur I:

Sätt i lagerbusningarna och skruva fast dem med 2 gängpressande skruvar 4,2 x 19.

Observera! Dra åt skruvarna till anslag!

Figur L:

Anmärkning: Sätt i skruvkontakten så att den ligger med öppningen mellan tvärstagen i trumman. Det gör det lättare att rulla på slangen.

Figur P 1:

Metallslangvagnens arbetsställning.

Fara!

Vid monteringen kan smådelar sväljas och det finns kvävningensrisk genom plastpåsen. Håll småbarn borta vid monteringen.

Produktregistrering:

Registrera din produkt på [gardena.com/registration](https://www.gardena.com/registration).

Service:

Aktuella kontaktuppgifter för vår tjänst finns på baksidan och online:

Sverige:

<https://www.gardena.com/se/support/radgivning/kontakt>

IT

Per il montaggio attenersi alla sequenza delle figure.

Avvertenze:

Per poter srotolare facilmente il tubo, avvolgerlo in senso orario procedendo come indicato nella fig. P. Prima dell'inverno riporre il carrello avvolgitubo in luogo riparato.

Figura D:

Utilizzare le 4 viti a testa bombata M5 x 35 con i 4 dadi M5.

Figura E:

Utilizzare le 2 viti autofilettanti 4,2 x 16.

Figura F:

Utilizzare 2 viti autofilettanti 4,2 x 19.

Attenzione: montare ciascuna ruota in modo che il lato con i profili sia rivolto verso l'esterno (particolare fig. F). In caso contrario, non gira liberamente.

Figura I:

Inserire i fermi del tamburo e fissarli con 2 viti autofilettanti 4,2 x 19.

Attenzione! Accertarsi che le viti siano ben strette!

Figura L:

Attenzione: montare la connessione angolata in modo che la presa per l'attacco del tubo sia facilmente accessibile.

Figura P 1:

Posizione di lavoro alternativa: in orizzontale.

Pericolo! I piccoli pezzi, in fase di montaggio, potrebbero essere ingoiati; rischio di soffocamento causato dal sacchetto in polietilene. Tenere lontano i bambini più piccoli in fase di montaggio.

Registrazione del prodotto:

Registrare il prodotto all'indirizzo [gardena.com/registration](https://www.gardena.com/registration).

Assistenza:

Le informazioni di contatto aggiornate del nostro servizio di assistenza sono disponibili sul retro e online:

Italia:

<https://www.gardena.com/it/supporto/informazioni/contatti>

Österreich:

<https://www.gardena.com/at/service/beratung/kontakt>

Svizzera:

<https://www.gardena.com/ch-it/supporto/informazioni/contatti>





ES

El montaje se realiza por el orden que muestran las figuras.

Instrucciones:

El desenrollamiento de la manguera le resultará más fácil enrollándola floja por capas y girando la manivela en el sentido de las agujas del reloj (fig. P).

Antes del comienzo de la época fría del año debe guardarse el carro portamangueras en un lugar protegido contra las heladas.

Figura D:

Utilizar 4 tornillos alomados M5 x 35 con 4 tuercas M5.

Figura E:

Utilizar 2 tornillos para chapa 4,2 x 16.

Figura F:

Utilizar 2 tornillos para chapa 4,2 x 19.

Nota: Por favor, tenga cuidado de que las ruedas estén montadas con el lado del perfil hacia fuera (detalle fig. F). Una rueda mal montada roza.

Figura I:

Poner las ruedas y atornillarlas con 2 tornillos para chapa 4,2 x 19.

¡Atención: apretar los tornillos hasta el tope!

Figura L:

Nota: Monte el macho para grifos de forma que la boca se encuentre entre los travesaños del tambor. Sólo así se podrá montar la manguera sin problemas.

Figura P 1:

Posición de trabajo del carro portamangueras metálico.

¡Peligro! Durante el montaje es posible tragarse piezas pequeñas y existe riesgo de asfixia por la bolsa de polietileno. Mantenga a los niños pequeños alejados del lugar de montaje.

Registro del producto:

Registre su producto en [gardena.com/registration](https://www.gardena.com/registration).

Servicio:

Puede encontrar la información de contacto actualizada de nuestro servicio en la contraportada y en línea:

España:

<https://www.gardena.com/es/asistencia/ayuda/contacto>

Otros países:

<https://www.gardena.com/int/support/advice/contact>

PT

A montagem processa-se na sequência indicada na figura.

Instruções:

O desenrolar da mangueira torna-se mais fácil se ela for enrolada de forma frouxa, em camadas e no sentido dos ponteiros do relógio. (fig. P).

Antes do período de geadas, armazene o carro portamangueras em local seguro.

Fig. D:

Utilize 4 parafusos com cabeça de embutir M5 x 35 com 4 porcas M5.

Fig. E:

Utilize 2 parafusos de chapa 4,2 x 16.

Fig. F:

Utilize 2 parafusos de chapa 4,2 x 19.

Importante: por favor, preste atenção para que as rodas sejam montadas com o perfil para fora (detalhe fig. F). Uma roda montada de forma errada pode arrastar no carro.

Fig. I:

Coloque o suporte do rolamento e aparafuse-o, fixar com 2 parafusos de chapa 4,2 x 19.

Atenção! Gire os parafusos completamente!

Fig. L:

Importante: monte a ligação de tal maneira que sua abertura se encontre entre as travessas do tambor. Somente assim é possível ligar a mangueira sem problemas.

Fig. P 1:

Posição de trabalho do carro porta-mangueras de metal.

Perigo! Manter as crianças pequenas afastadas. Durante a montagem são utilizadas peças pequenas que podem ser engolidas e os sacos de plástico representam um perigo de asfixia.

Registo do produto:

Registe o seu produto em [gardena.com/registration](https://www.gardena.com/registration).

Assistência:

Encontre as informações de contacto atuais relativas ao nosso serviço no verso e online:

Portugal:

<https://www.gardena.com/pt/suporte/advice/contacto>

Otros países:

<https://www.gardena.com/int/support/advice/contact>





Deutschland / Germany

GARDENA Manufacturing GmbH
Central Service
Hans-Lorenser-Straße 40
D-89079 Ulm
Produktfragen:
(+49) 731 490-123
Reparaturen:
(+49) 731 490-290
www.gardena.com/de/kontakt

Albania
KRAFT SHPK
Autoshtrada Tirane-Durres
Km 7
1051 Tirane
Phone: (+355) 69 877 7821
info@kraft.al

Argentina
ROBERTO C. RUMBO S.R.L.
Predio Norlog
Lote 7
Benavidez, ZC: 1621
Buenos Aires
Phone: (+54) 11 5263-7862
ventas@rumbosr.com.ar

Armenia
AES Systems LLC
Marshal Babajanyan Avenue 56/2
0022 Yerevan
Phone: (+374) 60 651 651
masisohanyan@icloud.com

Australia
Husqvarna Australia Pty. Ltd.
Locked Bag 5
Central Coast BC
NSW 2252
Phone: (+ 61) (0) 2 4352 7400
customer.service@husqvarna.com.au

Austria / Österreich
Husqvarna Austria GmbH
Industriezeile 36
4010 Linz
Tel.: (+43) 732 77 01 01-485
www.gardena.com/at/service/beratung/kontakt/

Azerbaijan
Progres Xüsusi Firması
Aliyar Aliyev 212, Baku, Azerbaijan
Sales: +994 70 326 07 14
AfterSales: +994 77 326 07 14
www.progres-garden.az
info@progress-garden.az

Bahrain
M.H. Al-Mahroos
BUILDING 208, BLOCK 356,
ROAD 328
Salthya
Phone: +973 1740 8090
almahroos@almahroos.com

Belarus / Беларусь
ООО «Мастер Гарден»
220118, г. Минск,
улица Шаранговича, дом 7а
Тел.: (+375) 17 257 00 33
mg@mastergarden.by

Belgium
Husqvarna Belgium nv
Gardena Division
Leuvensesteenweg 542
Planet II E
1930 Zaventem
België

Bosnia / Herzegovina
Silk Trade d.o.o.
Poslovna Zona Viba Br. 20
Phone: (+387) 61 165 593
info@silktrade.com.ba

Brazil
Nordtech Maquinas e Motores Ltd.
Avenida Juscelino Kubitschek
de Oliveira Curitiba
3003 Brazil
Phone: (+55) 41 3595-9600
contato@nordtech.com.br
www.nordtech.com.br

Bulgaria
AGROLAND България АД
бул. 8 Демокрити, № 13
Офис 5
1700 Студентски град
Сопя
Тел.: (+359) 24 66 6910
info@agroland.eu

Canada / USA
GARDENA Canada Ltd.
125 Edgeware Road
Unit 15 A
Brampton L6Y 0P5
ON, Canada
Phone: (+1) 905 792 93 30
gardena.customerservice@husqvarnagroup.com

Chile
REPRESENTACIONES JCE S.A.
AV. DEL VALLE NORTE 857 PISO 4
HUECHURABA, SANTIAGO, CHILE
Phone: (+ 56) 2 2414 2600
contacto@jce.cl

China
办公室地址:
上海市长宁区金钟路788号荟聚办公楼D栋7楼
03-05单元
Office Add:
Unit3-5, 7F, Livat Tower D, No.788, Jin Zhong Rd.,
Chang Ning Dist., Shanghai, PRC 200335

Colombia
Equipos de Toyama Colombia SAS
Cra. 68 D No 25 B 86 Of. 618
Edificio Torre Central
Bogotá
Phone: +57 (1) 703 95 20 /
+57 (1) 703 95 22
servicioalcliente@toyama.com.co
www.toyama.com.co

Costa Rica
Exim CIA Costa Rica
Calle 25A, B°. Monteleagre
Zapote
San José
Costa Rica
Phone: (+506) 2221-5654 /
(+506) 2221-5659
eximcostarica@gmail.com

Croatia
Husqvarna Austria GmbH
Industriezeile 36
4010 Linz
Phone: (+43) 732 77 01 01-485
service.gardena@husqvarnagroup.com

Cyprus
Pantelis Papadopoulos S.A.
92 Athinon Avenue
Athens
10442 Greece
Phone: (+30) 21 0519 3100
info@papadopoulos.com.gr

Czech Republic
Gardena
Service Center Vrbno
c/o Husqvarna
Manufacturing CZ s.r.o.
Jesenická 146
79326 Vrbno pod Prádemem
Phone: 800 100 425
servis@gardena.cz

Denmark
GARDENA DANMARK
Løjvej 19, st.
3500 Varløse
Tlf.: (+45) 70 26 47 70
gardenadk@husqvarnagroup.com
www.gardena.com/dk

Dominican Republic
BOSQUESA, S.R.L.
Carretera Santiago Licey
Km. 5 ½
Esquina Copal II.
Santiago De Los Caballeros
51000 Dominican Republic
Phone: (+1) 809-562-0476
contacto@bosquesa.com.do

Egypt
Universal Agencies Co
26, Abdel Hamid Lotfy St.
Giza
Phone: (+20) 3 761 57 57

Estonia
Husqvarna Eesti OÜ
Valdeku 132
EE-11216 Tallinn
info@gardena.ee

Finland
Oy Husqvarna Ab
Juurakotie 5 B 2
01510 Vantaa
www.gardena.fi

France
Husqvarna France
9/11 Allée des pierres mayettes
92635 Gennevilliers Cedex
France
http://www.gardena.com/fr
N° AZUR: 0 810 00 78 23
(Prix d'un appel local)

Georgia
Transporter LLC
#70, Belachvili street
0150 Tbilisi, Georgia
Number: (+995) 322 14 71 71
info@transporter.com.ge
www.transporter.com.ge

**Service Address and
Importer to Great Britain**
Husqvarna UK Ltd
Preston Road
Aycliffe Industrial Park
Newton Aycliffe
County Durham
DL5 6UP
Phone: (+44) (0) 344 844 4558
info.gardena@husqvarna.co.uk

Greece
Π.ΠΑΠΑΔΟΠΟΥΛΟΣ ΑΕΒΕ
Λεωφ. Αθηνών 92
Αθήνα
T.K. 104 42
Ελλάδα
Tηλ. (+30) 210 5193 100
info@papadopoulos.com.gr

Hong Kong
Tung Tai Company
151-153 Hot Bun Road
Kwun Tong, Kowloon
Hong Kong
Phone: (+852) 3583 1662
admin@tungtaico.com

Hungary
Husqvarna Magyarországi Kft.
Ezred u. 1 - 3
1044 Budapest
Phone: (+36) 1 251-4161
vevoszolgalt.husqvarna@husqvarnagroup.com

Iceland
BYKO ehf.
Stemmuvegi 2a
200 Kópavogur
Phone: (+354) 515 4000
byko@byko.is

India
B K RAMAN AND CO
Plot No. 185, Industrial Area,
Phase-2, Ram Darbar
Chandigarh
160002 India
Phone: (+91) 98140 06530
raman@jaganhardware.com

Iraq
Alshiemal Alakhdar Company
Al-Faysaliah, Near Estate Bank
Mosul
Phone: (+964) 78 18 46 75

Ireland
Liffey Distributors Ltd.
309 NW Business Park, Ballycoolen
15 Dublin
Phone: (+353) 1 824 2600
info@liffeyd.com

Israel
HAGARIN LTD.
2 Nahal Harif St.
8122201 Yavne
internet@hagarin.co.il
service.gardena@husqvarna.co.nz

Italy
Husqvarna Italia S.p.A.
Centro Direzionale Planum
Via del Lavoro 2, Scala B
22036 ERBA (CO)
Phone: (+39) (0) 31 4147700
assistenza.italia@it.husqvarna.com

Japan
Husqvarna Zenoah Co. Ltd. Japan
1-9 Minamidai, Kawagoe
350-1165 Saitama
Japan
gardena-jp@husqvarnagroup.com

Kazakhstan
ТОО "Гарден"
Russian
Адрес: Казахстан, г. Алматы,
ул. Төлебіевой, 155/1
Тел.: (+7) (727) 355 64 00 /
(+7) (700) 355 64 00
lamed@lamed.kz

Kazakhstan
Менеджмент: Қазақстан,
Алматы қ.
кеңс. Төлебіевой, 155/1
Тел.: (+7) (727) 355 64 00 /
(+7) (700) 355 64 00
lamed@lamed.kz

Kuwait
Palms Agro Production Co
Al Rai- Fourth Ring Road – Block 56.
P.O Box: 1978 Safat
13020 Al-Rai
Phone: (+965) 24 73 07 45
info@palms-kw.com

Kyrgyzstan
0050 Alye Maki
Av. Molodaya Guardia 83
720014 Bishkek
Phone: (+996) 312 322115

Latvia
Husqvarna Latvija SIA
Ulbrokas 19A
LV-1021 Riga
info@gardena.lv

Lebanon
Technomec
Safra Highway (Beirut – Tripoli) Center
622 Mezher Bldg.
P.O.Box 215
Jounieh
Phone: (+961) 9 853527 /
(+961) 3 855481
tecnomec@idm.net.lb

Lithuania
UAB Husqvarna Lietuva
Aiteles pl. 77C
LT-52104 Kaunas
info@gardena.lt

Luxembourg
Magasins Jules Neuberg
39, rue Jacques Stas
Luxembourg-Gasperich 2549
Case Postale No. 12
Luxembourg 2010
Phone: (+352) 40 14 01
api@neuberg.lu

Malaysia
Glomedic International Sdn Bhd
Jalan Ruang No. 30
Shah Alam, Selangor
40150 Malaysia
Phone: (+60) 3-7734 7997
case@glomedic.com.my

Malta
I.V. Portelli & Sons Ltd.
85, 86, Triq San Pawl
Rabat - RBT 1240
Phone: (+356) 2145 4289

Mauritius
Espace Maison Ltée
La City Trionan, St Jean
Quatre Bornes
Phone: (+230) 460 85 85
digital@espacemaison.mu

Mexico
AFOSA
Av. Lopez Mateos Sur # 5019
Col. La Calma 45070
Zapopan, Jalisco, Mexico
Phone: (+52) 33 3818-3434
isolis@afosa.com.mx

Moldova
Convel SRL
Republica Moldova,
mun. Chisinau,
sos. Muncești 284
Phone: (+373) 22 857 126
www.convel.md

Mongolia
Soyol Gardening Shop
Namiir Rd
Ulaanbaatar
14230 Mongolia
Phone: +976 7777 5080
soyol@maginco.mn

Morocco
Proeikp
64 Rue de la Participation
Casablanca-Roches Noires
20303 Morocco
Phone: (+212) 661342107
nicham.hafani@proeikp.ma

Netherlands
Husqvarna Nederland B.V.
GARDENA Division
Postbus 50131
1305 AC ALMERE
Phone: (+31) 36 521 00 10
info@gardena.nl

Neth. Antilles
Jonka Enterprises N.V.
Sta. Rosa Weg 196
P.O. Box 8200
Curaçao
Phone: (+599) 9 767 66 55
info@jonka.com

New Zealand
Husqvarna New Zealand Ltd.
PO Box 76-437
Manukau City 2241
Phone: (+64) (0) 9 9202410
support.nz@husqvarna.co.nz

North Macedonia
Sineps d.o.o.
Ul. Kravarski Pat Bb
7000 Bitola
Phone: (+389) 47 20 85 00
sineps@mt.net.mk

Norway
Husqvarna Norge AS
Gardena Division
Trøskveien 36
1708 Sarpsborg
info@gardena.no

Northern Cyprus
Mediterranean Home & Garden
No 150 Alsancak, Karaoglanoglu
Caddesi Gime
Phone: (+90) 392 821 33 80
info@medgardener.com

Oman
General Development Services
PO 1475, PC - 111
Seeb
111 Oman
Phone: 96824582816
gdsoman@gdsoman.com

Paraguay
Agrofield SRL
AV. CHOFERES DEL CHACO
1440 C/25 DE MAYO
Asunción
Phone: (+595) 21 608 656
consultas@agrofield.com.py

Peru
Sierras y Herramientas Forestal SAC
Av. Las Gaviotas 833, Chorrillos
Lima
Phone: (+51) 1 2 52 02 52
supervisorventas1@siersac.com
www.siersac.com

Philippines
Royal Dragon Traders Inc
10 Linaw Street, Barangay
Saint Peter Quezon City
1114 Philippines
Phone: (+63) 2 7426893
aida.fernandez@rdti.com.ph

Poland
Gardena Service Center Vrbno
c/o Husqvarna Manufacturing CZ
s.r.o. Jesenícká 146
79326 Vrbno pod Prádemem
Czech Republic
Phone: (22) 336 78 90
servis@gardena.pl

Portugal
Husqvarna Portugal, SA
Lagoa - Albarraque
2635 - 595 Rio de Mauro
Phone: (+351) 21 922 85 30
Fax: (+351) 21 922 85 36
info@gardena.pt

Romania
Madex International Srl
Soseava Otăii 117 - 123,
RO 013603 București, S1
Phone: (+40) 21 352 7603
madex@ines.ro

Russia / Россия
ООО «Хускард»
141400, Московская обл.,
г. Химки,
улица Ленинградская,
владение 39, стр.6
Бизнес Центр
„Химки Бизнес Парк“,
помещение 0B02_04
http://www.gardena.ru

Saudi Arabia
SACO
Takhassusi Main Road
P.O. Box: 86387
Riyadh 12863
40011 Saudi Arabia
Phone: (966) 11 426 8877
webmaster@saco-ksa.com

Al Futtaim Pioneer Trading
5147 Al Farooq Dist.
Riyadh 7391
Phone: (+971) 4 206 6700
Owais.Khan@alfuttaim.com

Serbia
Domei d.o.o.
Stobodana Đurića 21
11000 Belgrade
Phone: (+381) 11 409 57 12
office@domei.rs

Singapore
Hy-Ray PRIVATE LIMITED
40 Jalan Pemimpin
#02-08 Tat Ann Building
Singapore 577185
Phone: (+65) 6253 2277
info@hyray.com.sg

Slovak Republic
Gardena
Service Center Vrbno
c/o Husqvarna
Manufacturing CZ s.r.o.
Jesenická 146
79326 Vrbno pod Prádemem
Phone: 0800 154044
servis@gardena.sk

Slovenia
Husqvarna Austria GmbH
Industriezeile 36
4010 Linz
Phone: (+43) 732 77 01 01-485
service.gardena@husqvarnagroup.com

South Africa
Husqvarna South Africa (Pty) Ltd
Lifestyle Business Park –
Ground Floor Block A Cnr
Beyers Naude Drive and Ysterhout
Road Randpark Ridge, Randburg
Phone: (+27) 10 015 5750
service@gardena.co.za

South Korea
Kyung Jin Trading Co., Ltd
8F Haengbok Building, 210,
Gangnam-Daero 137-891 Seoul
Phone: (+82) 2 574 6300
kjh@kjh.co.kr

Spain
Husqvarna España S.A.
Calle de Rivas nº 10
28052 Madrid
Phone: (+34) 91 708 05 00
atencioncliente@gardena.es

Sri Lanka
Hunter & Company Ltd.
130 Front Street
Colombo
Phone: 94-11 232 81 71
hunters@eureka.lk

Suriname
Deto Handelmaatschappij N.V.
Kernkampweg 72-74
P.O. Box: 12782
Paramaribo
Suriname
Phone: (+597) 43 80 50
info@deto.sr

Sweden
Husqvarna AB /
GARDENA Sverige
Dröfningsgatan 2
561 82 Huskvarna
Sverige
Phone: (+46) (0) 36-14 60 02
service@gardena.se

Switzerland / Schweiz
Husqvarna Schweiz AG
Consumer Products
Industriestrasse 10
5506 Mägenwil
Phone: (+41) (0) 62 887 37 90
info@gardena.ch

Taiwan
Hong Ying Trading Co., Ltd.
No. 46 Wu-Kun-Wu Road
New Taipei City
Sales: (+886) (02) 2298 1486
salesg01@7friends.com.tw

Tajikistan
ARIERS JV LLC
39, Ayni Street, 734024
Dushanbe, Tajikistan

Thailand
Spica Co. Ltd
243/2 Onnuh Rd., Prawat
Bangkok
10250 Thailand
Phone: (+66) (0)2721 7373
surapong@spica-siam.com

Tunisia
Société du matériel agricole et maritime
Nouveau port de pêche de Sfax Bp 33
Sfax 3065
Phone: (+216) 98 419047 /
(+216) 74 497614
commercial@smantunisia.com

Türkiye
Dost Bahçe
Yunus Mah. Adil Sk. No:3
Kartal
Istanbul
34873 Türkiye
Phone: (+90) 216 389 39 39

Turkmenistan
I.E. Orazmuhamedov Numurmuhammet
60 Ataturk BERKARAR Shopping Center,
141400, Moskovskaya obl.,
Ground floor, A77b,
Ashgabat 744000
TURKMENISTAN
Phone: (+993) 12 468859
Mob: (+993) 62 222887
info@jayhyzmat.com /
bekgiyev@jayhyzmat.com
www.jayhyzmat.com

UAE
Al-Futtaim ACE Company
L.L.C Building, Al Rebat Street
Festival City, Dubai
7880 UAE
Phone: (+971) 4 206 6700
ace@alfuttaim.ae

Ukraine / Україна
AT «Альєст»
вул Петропавлівська 4
08130, Київська обл.
Києво-Святошинський р-н, с.
Петропавлівська Борщаківка Україна
Тел.: (+38) 0 800 503 000

Uruguay
FEL SA
Entre Rios 1063
11800 Montevideo
Phone: (+598) 22 03 18 44
info@felisa.com.uy

Uzbekistan
AGROHOUSE MOBJ
O'zbekiston, 111112
Toshkent viloyati
Toshkent tumani
Hasanboy OFY, THAY yoqasida
Phone: (+998) 93-5414141 /
(+998)-71-2096868
info@agro.house
www.agro.house

Vietnam
Vision Joint Stock Company
BT1-17, Khu biet thu –
Khu Doan ngoai giao Nguyen Xuan Khoat
Xuan Dinh, Bac Tu Liem
Hanoi, Vietnam
Phone: (+8424)-38462833/34
quynhnm@visionjsc.com.vn

Zimbabwe
Cutting Edge
159 Citroen Rd, Msasa
Harare
Phone: (+263) 8677 008685
sales@cuttingedge.co.zw

2674-20.961.08/1124
© GARDENA Manufacturing GmbH
D-89079 Ulm
https://www.gardena.com

