



de Montageanleitung

Montageplatte

en Assembly Instructions

Mounting plate

fr Instructions de montage

Plaque de fixation

bg Инструкция за монтаж

Монтажна плоча

cs Návod k montáži

Montážní deska

da Monteringsvejledning

Monteringsplade

el Οδηγίες συναρμολόγησης

Πλάκα στερέωσης

es Instrucciones para el montaje

Placa de montaje

et Paigaldusjuhend

Paigaldusplaat

fi Asennusohje

Kiinnityslevy

hr Uputa za montažu

Montažna ploča

hu Szerelési útmutató

Szerelőlap

it Istruzioni di montaggio

Piastra di montaggio

lt Montavimo instrukcija

Tvirtinimo plokštė

lv Montāžas instrukcija

Stiprinājuma plāksne

nl Montage-instructie

Montageplaat

no Monteringsanvisning

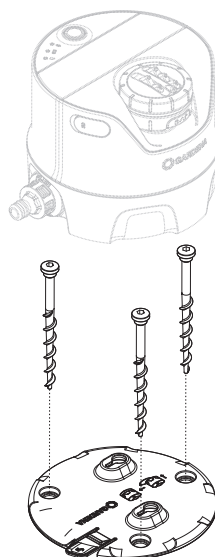
Festeplate

pl Instrukcja montażu

Płyta montażowa

pt Instruções de montagem

Placa de montagem



Art. 16022

ro Instrucțiuni de utilizare

Placa de montare

ru Инструкция по монтажу

Монтажная пластина

sk Návod na montáž

Montážna doska

sl Navodilo za montažo

Pritrdilna plošča

sq Instruktim montimi

Pllaka e montimit

sr Uputstvo za montažu

Ploča za montiranje

sv Monteringsanvisning

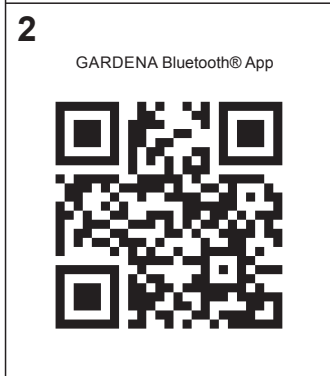
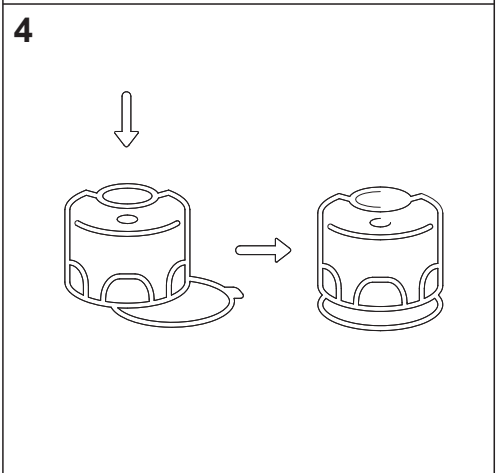
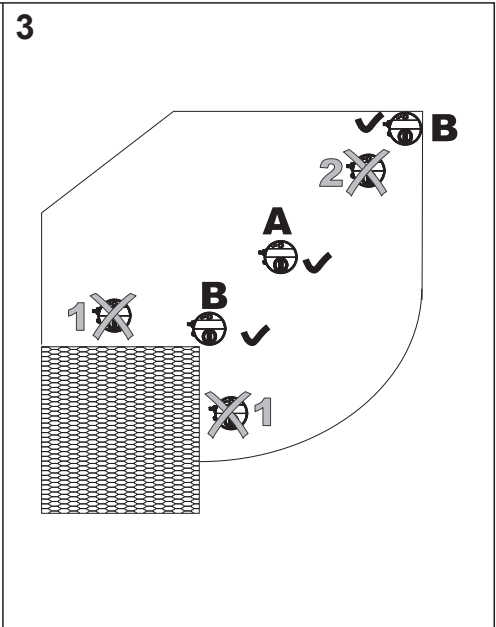
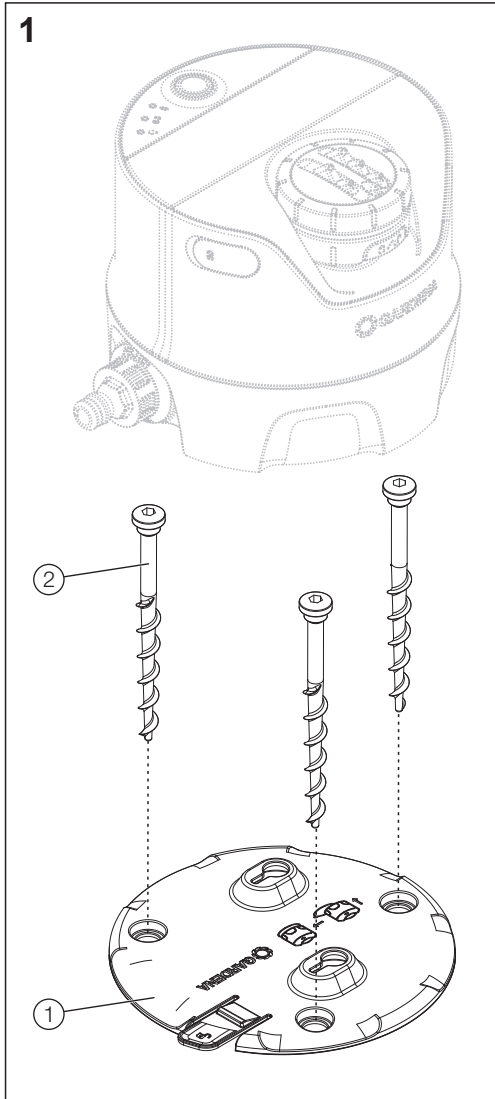
Monteringsplatta

tr Montaj kılavuzu

Montaj plakası

uk Інструкції з монтажу

Монтажна пластина



de Montageplatte

1. Lieferumfang (Abb. 1)

- ① Montageplatte
- ② 3 x Erdschrauben (mit Innensechskant-Schlüssel)

2. GARDENA Bluetooth® App

→ Laden Sie die GARDENA Bluetooth® App aus dem Google Play Store oder Apple-Store oder scannen Sie den QR-Code (Abb. 2).

Hinweis: Sie werden in der GARDENA Bluetooth® App nun ebenfalls durch die nächsten Schritte des richtigen Standorts geführt.

3. Standort wählen

(siehe Abb. 3)

4. Installation (Abb. 1/3/4)

Hinweis: Die Installation wird in der GARDENA Bluetooth® App automatisch nach dem Sprühdistanztest abgefragt.

1. Stellen Sie die Montageplatte gemäß des Sprühdistanztests an den festgelegten Standort ebenerdig auf den Rasen.
2. Drehen Sie die 3 Erdschrauben mit dem mitgelieferten Innensechskant-Schlüssel in der Montageplatte in den Boden (waagrecht „im Wasser“ ausgerichtet).
3. Stellen Sie den AquaPrecise so auf die Montageplatte, dass die beiden Zapfen an der Unterseite in die Öffnungen eingeführt werden und er ebenerdig auf der Montageplatte steht.
4. Drücken Sie den AquaPrecise in Richtung des Anschlusses bis er auf der Bodenplatte einrastet.
5. Schließen Sie den Anschluss über das Original GARDENA System an die Wasserversorgung an.

5. Support

Für weitere Informationen siehe:

QR-code für online BA (Abb. 5)

QR-code für Installations-Video (Abb. 6)

en Mounting plate

1. Scope of delivery (Fig. 1)

- ① Mounting plate
- ② 3x ground screws (with hex wrench)

2. GARDENA Bluetooth® App

→ Download the GARDENA Bluetooth® app from the Google Play Store or Apple Store or scan the QR code (Fig. 2).

Note: The GARDENA Bluetooth® app will now also guide you through the next steps required to find the right location.

3. Selecting a location

(see Fig. 3)

4. Installation (Fig. 1/3/4)

Note: Installation is automatically prompted in the GARDENA Bluetooth® app after the spray distance test.

1. Place the mounting plate at the specified position on the lawn flush with the turf and according to the spray distance test.
2. Use the supplied hex wrench to screw the three ground screws in the mounting plate into the ground (perfectly level horizontally).
3. Place the AquaPrecise on the mounting plate, so that both pins on the bottom are inserted into the openings and it is positioned flush with the turf on the mounting plate.
4. Push the AquaPrecise towards the connection until it locks onto the base plate.
5. Connect the connection to the water supply via the Original GARDENA System.

5. Support

For more information, see:

QR code for online operating instructions (Fig. 5)

QR code for installation video (Fig. 6)

fr Plaque de fixation

1. Sont compris dans la livraison (Fig. 1)

- ① Plaque de fixation
- ② 3 vis d'ancrage (avec clé hexagonale)

2. Application Bluetooth® GARDENA

→ Téléchargez l'application Bluetooth® GARDENA sur le Google Play Store ou l'Apple Store ou scannez le code QR (Fig. 2).

Remarque : l'application Bluetooth® GARDENA vous guidera également dans les étapes suivantes pour trouver le bon emplacement.

3. Sélectionnez un emplacement

(voir Fig. 3)

4. Installation (Fig. 1/3/4)

Remarque : l'installation est automatiquement demandée dans l'application Bluetooth® GARDENA après avoir effectué l'essai de distance de pulvérisation.

1. Placez la plaque de fixation à l'emplacement spécifié sur la pelouse affleurante avec cette dernière, conformément à l'essai de distance de pulvérisation.
2. Avec la clé hexagonale fournie, vissez les trois vis d'ancrage de la plaque de fixation dans le sol (parfaitement à l'horizontale).
3. Placez l'AquaPrecise sur la plaque de fixation de manière à ce que les deux broches du bas s'insèrent dans les ouvertures et que le produit soit affleurant avec la pelouse sur la plaque de fixation.
4. Poussez l'AquaPrecise vers le raccord jusqu'à ce qu'il se verrouille sur la plaque de base.
5. Raccordez le raccord à l'alimentation en eau domestique via l'Original GARDENA System.

5. Support

Pour plus d'informations, consultez :

Code QR pour les instructions en ligne (Fig. 5)

Code QR pour la vidéo d'installation (Fig. 6)

bg Монтажна плоча

1. Обхват на доставката (фиг. 1)

- ① Монтажна плоча
- ② 3 x заземителни винта (с шестостенен ключ)

2. Приложение GARDENA Bluetooth®

→ Изтеглете приложението GARDENA Bluetooth® от Google Play Store или Apple Store или сканирайте QR кода (фиг. 2).

Забележка: Приложението GARDENA Bluetooth® вече ще Ви насочва и през следващите стъпки, необходими за намиране на правилното местоположение.

3. Избор на местоположение

(вижте фиг. 3)

4. Монтаж (фиг. 1/3/4)

Забележка: Подкана за монтирането се показва автоматично в приложението GARDENA Bluetooth® след теста за разстоянието на пръскане.

1. Поставете монтажната плоча на посоченото местоположение на моравата на нивото на тревната настилка и в съответствие с резултатите от теста за разстоянието на пръскане.
2. Използвайте предоставения шестостенен ключ, за да завиете трите заземителни винта в монтажната плоча в земята (нивелирана в идеално хоризонтално положение).
3. Поставете AquaPrecise върху монтажната плоча, така че двата щифта на дъното да влязат в отворите и да бъде позиционирана хоризонтално на земята върху монтажната плоча.
4. Натиснете AquaPrecise към връзката, докато се фиксира върху основната плоча.
5. Свържете връзката към водоподаването чрез оригиналната система GARDENA.

5. Поддръжка

За повече информация вижте:

QR код за онлайн инструкции за работа (фиг. 5)

QR код за видеоклип за монтаж (фиг. 6)

cs Montážní deska

1. Obsah balení (obr. 1)

- ① Montážní deska
- ② 3 zemní vruty (s šestihranným klíčem)

2. GARDENA Bluetooth® App

→ Stáhněte si aplikaci GARDENA Bluetooth® App z obchodu Google Play nebo App Store nebo naskenujte QR kód (obr. 2).

Poznámka: Aplikace GARDENA Bluetooth® App vás nyní provede dalšími kroky potřebnými k nalezení správného místa.

3. Výběr umístění

(viz obr. 3)

4. Instalace (obr. 1/3/4)

Poznámka: Instalace se automaticky zahájí v aplikaci GARDENA Bluetooth® App po provedení testu vzdálenosti postřihu.

1. Umístěte montážní desku na určené místo na trávníku v úrovni trávníku podle zkoušky vzdálenosti postřihu.
2. Pomocí dodaného šestihranného klíče zašroubujte tři zemní vruty do montážní desky a do země (dokonale vodorovně).
3. Umístěte zařízení AquaPrecise na montážní desku tak, aby oba kolíky na spodní straně byly zasunuty do otvorů a aby zařízení bylo umístěno na montážní desce na úrovni trávníku.
4. Zatlačte zařízení AquaPrecise směrem k přípojece, dokud se nezajistí na základní desce.
5. Připojte přípojku k přívodu vody prostřednictvím systému Original GARDENA System.

5. Podpora

Další informace viz:

QR kód pro online návod k používání (obr. 5)

QR kód pro instalační video (obr. 6)

da Monteringsplade

1. Leveringsomfang (Fig. 1)

- ① Monteringsplade
- ② 3x stelskruer (med unbrakonøgle)

2. GARDENA Bluetooth® App

→ Download GARDENA Bluetooth®-appen fra Google Play Store eller Apple Store, eller scan QR-koden (fig. 2).

Bemærk: GARDENA Bluetooth®-appen guider dig nu også gennem de næste trin, der kræves for at finde den rigtige placering.

3. Valg af en placering

(se fig. 3)

4. Installation (Fig. 1/3/4)

Bemærk: Installationen vises automatisk i GARDENA Bluetooth®-appen efter sprøjteafstandstesten.

1. Anbring monteringspladen på den angivne position på plænen, så den flugter med græsset og i henhold til sprøjteafstandstesten.
2. Brug den medfølgende unbrakonøgle til at skruede tre stelskruer i monteringspladen ned i jorden (helt vandret).
3. Anbring AquaPrecise på monteringspladen, så begge ben i bunden indsættes i åbningerne, og den er placeret, så den flugter med græsset på monteringspladen.
4. Skub AquaPrecise mod tilslutningen, indtil den låser fast på bundpladen.
5. Tilslut forbindelsen til vandforsyningen via Original GARDENA System.

5. Støtte

For yderligere oplysninger, se:

QR-kode for online betjeningsvejledning (Fig. 5)

QR-kode til installationsvideo (Fig. 6)

el Πλάκα στερέωσης

1. Αντικείμενο της παράδοσης (Εικ. 1)

- ① Πλάκα στερέωσης
- ② 3 x βίδες καθήλωσης (με κλειδί άλλεν)

2. Εφαρμογή GARDENA Bluetooth®

→ Κατεβάστε την εφαρμογή GARDENA Bluetooth® από το Google Play Store ή το Apple Store ή σαρώστε τον κωδικό QR (Εικ. 2).

Σημειώστε: Η εφαρμογή GARDENA Bluetooth® που σας καθοδηγήσει επίσης στα επόμενα βήματα που απαιτούνται για να βρείτε τη σωστή θέση.

3. Επιλογή τοποθεσίας

(Βλ. Εικ. 3)

4. Εγκατάσταση (Εικ. 1/3/4)

Σημειώστε: Μετά τη δοκιμή απόστασης ψεκασμού, η εφαρμογή GARDENA Bluetooth® σας ζητά να την εγκαταστήσετε αυτόματα.

1. Τοποθετήστε την πλάκα στερέωσης στην καθορισμένη θέση πάνω στο γρασίδι, στο επίπεδο του χλοοτάπητα, σύμφωνα με τη δοκιμή απόστασης ψεκασμού.
2. Χρησιμοποιήστε το παρεχόμενο εξαγωνικό κλειδί για να βιδώσετε τις τρεις βίδες καθήλωσης στην πλάκα στερέωσης και στο έδαφος (για τέλεια οριζόντιωση).
3. Τοποθετήστε το AquaPrecise πάνω στην πλάκα στερέωσης, έτσι ώστε οι δύο ακίδες στο κάτω μέρος να εισχωρήσουν στα ανοίγματα και βεβαιωθείτε ότι βρίσκεται σε οριζόντια θέση στο ίδιο επίπεδο με τον χλοοτάπητα πάνω στην πλάκα στερέωσης.
4. Σπρώξτε το AquaPrecise προς τη σύνδεση μέχρι να κλειδώσει πάνω στην πλάκα βάσης.
5. Συνδέστε το εξάρτημα σύνδεσης στην παροχή νερού μέσω του Original GARDENA System.

5. Υποστήριξη

Για περισσότερες πληροφορίες, ανατρέξτε στην ενότητα:

Κωδικός QR για online οδηγίες λειτουργίας (Εικ. 5)

Κωδικός QR για βίντεο εγκατάστασης (Εικ. 6)

es Placa de montaje

1. Contenido de la entrega (fig. 1)

- ① Placa de montaje
- ② 3 tornillos (con llave hexagonal)

2. Aplicación GARDENA Bluetooth®

→ Descargue la aplicación GARDENA Bluetooth® desde Google Play Store o Apple Store o escanee el código QR (fig. 2).

Nota: La aplicación GARDENA Bluetooth® ahora también le guiará por los siguientes pasos necesarios para encontrar la ubicación correcta.

3. Selección de una ubicación

(Consulte la fig. 3)

4. Instalación (fig. 1/3/4)

Nota: La instalación se solicita automáticamente en la aplicación GARDENA Bluetooth® después de la prueba de distancia de aspersión.

1. Coloque la placa de montaje a ras del césped en la posición determinada por la prueba de distancia de aspersión.
2. Utilice la llave hexagonal suministrada para atornillar los tres tornillos en la placa de montaje y en el suelo (perfectamente nivelado horizontalmente).
3. Coloque la unidad AquaPrecise sobre la placa de montaje de modo que los dos pasadores de la parte inferior se inserten en las aberturas y el producto quede colocado a ras del césped en la placa de montaje.
4. Deslice la unidad AquaPrecise en la dirección del racor hasta que encaje en la placa base.
5. Conecte el racor al suministro de agua mediante el sistema Original GARDENA System.

5. Asistencia

Para obtener más información, consulte:

Código QR para obtener las instrucciones de funcionamiento en línea (fig. 5)

Código QR para obtener el video de instalación (fig. 6)

et Paigaldusplaat

1. Tootekomplekt (Joonis 1)

- ① Paigaldusplaat
- ② 3 maapinnakruvi (kuuskantpea)

2. Rakendus GARDENA Bluetooth®

→ Laadige Google Play Store'ist või Apple Store'ist alla rakendus GARDENA Bluetooth® või skannige QR-kood (Joonis 2).

Märkus: Rakendus GARDENA Bluetooth® juhendab teid seejärel järgmiste sammudega õige asukoha leidmiseks.

3. Asukoha valimine

(vt joonis 3)

4. Paigaldamine (Joonised 1/3/4)

Märkus: Pärast pihustuskauguse katsed esitatakse rakenduses GARDENA Bluetooth® automaatselt paigaldusviibad.

1. Asetage paigaldusplaat maapinnale murukamaraga tasa pihustuskauguse katse abil määratud kohta.
2. Kasutage kaasasolevat kuuskantvõtit, et kruvida kolm maapinnakruvi läbi paigaldusplaadi maasse (täielikult horisontaalselt loodis).
3. Asetage AquaPrecise paigaldusplaadile nii, et mõlemad põhjas olevad tihvid lähevad avadesse ja see on paigaldusplaadil murukamaraga tasa.
4. Lükake AquaPrecise'i ühenduse poole, kuni see lukustub alusplaadile.
5. Ühendage ühendusdetail veevarustusega süsteemi Original GARDENA System kaudu.

5. Tugi

Lisateavet leiате jaotisest Veebipõhiste kasutusjuhiste QR-kood (joonis 5)
Paigaldusvideo QR-kood (joonis 6)

fi Kiinnityslevy

1. Pakkauksen sisältö (kuva 1)

- ① kiinnityslevy
- ② kolme maaruuvia (ja kuusioavain)

2. GARDENA Bluetooth® -sovellus

→ Lataa GARDENA Bluetooth® -sovellus Google Play Kaupasta tai App Storesta tai skannaa QR-koodi (kuva 2).

Huomautus: GARDENA Bluetooth® -sovelluksessa on nyt myös neuvoja oikean sijainnin valintaan.

3. Sijainnin valinta

(ks. kuva 3)

4. Asennus (kuva 1/3/4)

Huomautus: Asennuskehotus annetaan automaattisesti GARDENA Bluetooth® -sovelluksessa ruiskutus-
setäisyystestin jälkeen.

1. Aseta kiinnityslevy maantasolle ruiskutus-
testissä määritettyyn paikkaan.
2. Käytä mukana toimitettua kuusioavainta ja ruuvaa kolme maaruuvia kiinnityslevyyn ja maahan (täysin vaakasuorassa).
3. Aseta AquaPrecise kiinnityslevylle siten, että molemmat pohjassa olevat tapit asettuvat aukkoihin ja laite on kiinnityslevyn päällä tasaisesti maata vasten.
4. Työnnä AquaPrecisea eteenpäin liitäntää kohti, kunnes se lukittuu pohjalevyyn.
5. Kytke liitäntä vedensyöttöön alkuperäisen GARDENA-järjestelmän kautta.

5. Tuki

Jos tarvitset lisätietoja, katso:
QR-koodi verkossa saataviin käyttöohjeisiin (kuva 5)
QR-koodi asennusvideoon (kuva 6)

hr Montažna ploča

1. Opseg isporuke (sl. 1)

- ① Montažna ploča
- ② 3 x vijci za uzemljenje (sa šesterokutnim ključem)

2. Aplikacija GARDENA Bluetooth®

→ Preuzmite aplikaciju GARDENA Bluetooth® iz trgovine Google Play ili Apple Store ili skenirajte QR kod (Sl. 2).

Napomena: Aplikacija GARDENA Bluetooth® sad će vas voditi i kroz sljedeće korake potrebne za pronalaženje prave lokacije.

3. Odabir lokacije

(vidi sl. 3)

4. Instalacija (sl. 1/3/4)

Napomena: Instalacija se odvija automatski u aplikaciji GARDENA Bluetooth® nakon testa udaljenosti raspršivanja.

1. Montažnu ploču postavite na razini tla u određeni položaj na travnjaku u ravnini s njim i u skladu s testom udaljenosti raspršivanja.
2. Isporučenim šesterokutnim ključem uvijte tri vijka za uzemljenje u montažnu ploču i u tlo (poravnajte u potpuno vodoravan položaj).
3. Postavite AquaPrecise na montažnu ploču tako da oba klina na donjoj strani budu umetnuta u otvore i da bude u ravnini s terenom na montažnoj ploči.
4. Pritisnite AquaPrecise prema priključku dok ne sjedne na baznu ploču.
5. Prikjučite priključak na dovod vode uz pomoć sustava Original GARDENA.

5. Podrška

Više informacija potražite

QR kod za mrežne upute za rad (sl. 5)

QR kod za videozapis instalacije (sl. 6)

hu Szerelőlap

1. Szállítási terjedelem (1. ábra)

- ① Szerelőlap
- ② 3x földelőcsavar (hatszögkulccsal)

2. GARDENA Bluetooth® alkalmazás

→ Töltse le a GARDENA Bluetooth® alkalmazást a Google Play áruházból vagy az Apple Store-ból, vagy olvassa be a QR-kódot (2. ábra).

Megjegyzés: A GARDENA Bluetooth® alkalmazás mostantól a megfelelő hely megtalálásához szükséges következő lépéseken is végigvezeti Önt.

3. Hely kiválasztása

(Lásd 3. ábra)

4. Telepítés (1/3/4. ábra)

Megjegyzés: A permetezési távolság tesztelése után a GARDENA Bluetooth® alkalmazásban a rendszer automatikusan kéri a telepítést.

1. Helyezze a szerelőlapot a megadott helyre a gyepen, talajszinten, a permetezési távolság tesztnek megfelelően.
2. A mellékelt hatszögkulccsal hajtsa be a három talajcsavart a szerelőlapon keresztül a talajba (állítsa a lapot tökéletesen vízszintbe).
3. Helyezze az AquaPrecise egységet a szerelőlapra úgy, hogy az alján található két csap a nyílásokba illeszkedjen, és a talaj síkjában helyezkedjen el a szerelőlapon.
4. Nyomja az AquaPrecise egységet a csatlakozó felé, amíg nem rögzül az alaplemezen.
5. Csatlakoztassa a csatlakozót a vízellátáshoz az Original GARDENA System segítségével.

5. Támogatás

A további tudnivalókat lásd:

QR-kód az online üzemeltetési útmutatóhoz (5. ábra)

QR-kód a telepítési videóhoz (6. ábra)

it Piastra di montaggio

1. Contenuto della fornitura (Fig. 1)

- ① Piastra di montaggio
- ② 3 viti di messa a terra (con chiave esagonale)

2. App GARDENA Bluetooth®

→ Scaricare l'app GARDENA Bluetooth® da Google Play Store o da Apple Store o eseguire la scansione del codice QR (Fig. 2).

Nota: L'app GARDENA Bluetooth® guiderà l'utente attraverso i passaggi successivi necessari per trovare la posizione giusta.

3. Selezionare una posizione

(vedere la Fig. 3)

4. Installazione (Fig. 1/3/4)

Nota: L'installazione viene automaticamente richiesta nell'app GARDENA Bluetooth® dopo il test della distanza di irradiazione.

1. Posizionare la piastra di montaggio nella posizione specificata sul prato a filo con il manto erboso in base al test della distanza di irradiazione.
2. Utilizzare la chiave esagonale in dotazione per avvitare le tre viti di fissaggio a terra nella piastra di montaggio nel terreno (perfettamente in orizzontale).
3. Posizionare AquaPrecise sulla piastra di montaggio in modo che entrambi i perni sulla parte inferiore siano inseriti nelle aperture e sia posizionata a filo con il manto erboso sulla piastra di montaggio.
4. Spingere AquaPrecise verso il raccordo fino a che non si blocca in posizione nella piastra base.
5. Collegare il raccordo all'impianto idrico tramite Original GARDENA System.

5. Supporto

Per ulteriori informazioni, vedere:

Codice QR per le istruzioni di funzionamento online (Fig. 5)

Codice QR per il video di installazione (Fig. 6)

lt Tvirtinimo plokštė

1. Komplektą sudaro (1 pav.)

- ① Tvirtinimo plokštė
- ② 3x tvirtinimo į žemę varžtai (su šešiakampiu raktu)

2. „GARDENA Bluetooth®“ programėlė

→ Atsisiųskite GARDENA „Bluetooth®“ programėlę iš „Google Play“ ar „Apple Store“ parduotuvių, arba nuskaitykite QR kodą (2 pav.).

Pastaba: Dabar GARDENA „Bluetooth®“ programėlė padės atlikti kitus veiksmus ir pasirinkti tinkamą vietą.

3. Vietos pasirinkimas

(žr. 3 pav.)

4. Įrengimas (1/3/4 pav.)

Pastaba. Atlikus purškimo atstumo bandymą, GARDENA „Bluetooth®“ programėlė automatiškai pasiūlo įrengimo vietą.

1. Montavimo plokštę padėkite nurodytoje vejos vietoje lygiai su velėna, pagal purškimo atstumo bandymo rezultatus.
2. Naudodamiesi pridėdamu šešiakampiu raktu įsukite tris varžtus į tvirtinimo plokštę ir į žemę (išlygiuokite tiksliai horizontaliai).
3. Padėkite „AquaPrecise“ ant tvirtinimo plokštės taip, kad abu apačioje esantys kaiščiai būtų įkišti į angas ir sistema ant velėnos būtų lygiai padėta ant tvirtinimo plokštės.
4. Pastumkite „AquaPrecise“ link jungties, kol ji užsifiksuos ant pagrindo plokštės.
5. Prijunkite jungtį prie vandens tiekimo naudodami „Original GARDENA System“.

5. Pagalba

Jeigu reikia daugiau informacijos žr.:

Internetinių naudojimo instrukcijų QR kodas (5 pav.)

Įrengimo vaizdo įrašo QR kodas (6 pav.)

lv Stiprinājuma plāksne

1. Piegādes komplekts (1. attēls)

- ① Stiprinājuma plāksne
- ② 3x grunts skrūves (ar sešstūrveida uzgriežņu atslēgu)

2. GARDENA Bluetooth® lietotne

→ Lejupielādējiet GARDENA Bluetooth® lietotni no Google Play Store vai Apple Store vai noskenējiet QR kodu (2. attēls).

Piezīme. GARDENA Bluetooth® lietotne tagad palīdzēs veikt arī nākamās darbības, kas nepieciešamas, lai atrastu pareizo atrašanās vietu.

3. Atrašanās vietas atlasīšana

(Skatiet 3. attēlu.)

4. Uzstādīšana (1./3./4. attēls)

Piezīme: Pēc smidzināšanas attāluma pārbaudes GARDENA Bluetooth® lietotnē uzstādīšanas norādījumi tiek parādīti automātiski.

1. Novietojiet stiprinājuma plāksni norādītajā vietā zālienā vienā līmenī ar zālienu saskaņā ar veikto smidzināšanas attāluma pārbaudi.
2. Izmantojiet komplektācijā iekļauto sešstūra uzgriežņu atslēgu, lai ieskrūvētu trīs skrūves stiprinājuma plāksnē un augsnē (pilnībā horizontāli).
3. Novietojiet AquaPrecise uz stiprinājuma plāksnes tā, lai abas tapas apakšā ievietotos atverēs un sistēma būtu novietota vienā līmenī ar zālienu uz stiprinājuma plāksnes.
4. Bīdīet AquaPrecise savienojuma virzienā, līdz sistēma fiksējas uz pamatplāksnes.
5. Pievienojiet savienojumu ūdens avotam, izmantojot oriģinālo GARDENA sistēmu.

5. Atbalsts

Plašāku informāciju skatiet šeit:

Tiešsaistes lietošanas norādījumu QR kods (5. attēls)

Uzstādīšanas video QR kods (6. attēls)

nl Montageplaat

1. Leveringsomvang (Afb. 1)

- ① Montageplaat
- ② 3x grondschroeven (met inbussleutel)

2. GARDENA Bluetooth® App

→ Download de GARDENA Bluetooth® app uit de Google Play Store of Apple Store of scan de QR-code (Afb. 2).

Opmerking: De GARDENA Bluetooth® app begeleidt u nu ook door de volgende stappen die nodig zijn om de juiste locatie te vinden.

3. Een locatie selecteren

(zie Afb. 3)

4. Installatie (Afb. 1/3/4)

Opmerking: Installatie wordt automatisch gestart in de GARDENA Bluetooth® app na de sproeifstandstest.

1. Plaats de montageplaat op de aangegeven positie op het gazon, gelijk met de grasmat en in overeenstemming met de sproeifstandstest.
2. Gebruik de meegeleverde inbussleutel om de drie grondschoeven in de montageplaat en in de grond te schroeven (volledig waterpas).
3. Plaats de AquaPrecise zodanig op de montageplaat dat beide pennen aan de onderkant in de openingen worden gestoken en de AquaPrecise vlak op de grasmat op de montageplaat wordt gepositioneerd.
4. Duw de AquaPrecise in de richting van de aansluiting totdat deze op de basisplaat wordt vergrendeld.
5. Sluit de aansluiting aan op de watervoorziening via het Original GARDENA System.

5. Ondersteuning

Zie voor meer informatie:

QR-code voor online bedieningsinstructies (Afb. 5)

QR-code voor installatievideo (Afb. 6)

no Festeplate

1. Leveringsomfang (Fig. 1)

- ① Festeplate
- ② 3x jordskruer (med sekskantnøkkel)

2. GARDENA Bluetooth® App

→ Last ned GARDENA Bluetooth®-appen fra Google Play Store eller Apple Store, eller skann QR-koden (fig. 2).

Merk: GARDENA Bluetooth®-appen veileder deg nå gjennom de neste trinnene for å finne riktig sted.

3. Velg sted

(Se fig. 3)

4. Installasjon (fig. 1/3/4)

Merk: Installasjonen vises automatisk i GARDENA Bluetooth®-appen etter test av spredeavstand.

1. Plasser monteringsplaten på den angitte posisjonen på plenen på nivå med gresset i henhold til testen av spredeavstand.
2. Bruk den medfølgende unbrakonøkkelen til å skru de tre jordskruene i monteringsplaten og ned i bakken (helt vannrett).
3. Plasser AquaPrecise på monteringsplaten slik at begge pinnene nederst settes inn i åpningene, og at den er plassert på nivå med gresset på monteringsplaten.
4. Skyv AquaPrecise mot koblingen til den låses på plass på bunnplaten.
5. Koble koblingen til vannforsyningen via Original GARDENA System.

5. Støtte

Du finner mer informasjon her:

QR-kode for elektronisk brukerhåndbok (fig. 5)

QR-kode for installasjonsvideo (fig. 6)

pl Płyta montażowa

1. Zakres dostawy (Fig. 1)

- ① Płyta montażowa
- ② 3x wkręty uziemiające (z kluczem imbusowym)

2. Aplikacja GARDENA Bluetooth®

→ Pobierz aplikację GARDENA Bluetooth® ze sklepu Google Play lub Apple Store albo zeskanuj kod QR (rys. 2).

Należy pamiętać: Aplikacja GARDENA Bluetooth® poprowadzi Cię teraz również przez kolejne kroki wymagane do znalezienia właściwej lokalizacji.

3. Wybieranie lokalizacji

(patrz rys. 3)

4. Instalacja (rys. 1/3/4)

Należy pamiętać: Po teście odległości zraszania w aplikacji GARDENA Bluetooth® zostanie automatycznie wyświetlony monit o instalację.

1. Umieścić płytę montażową w określonym położeniu na trawniku, równo z darnią, zgodnie z testem odległości zraszania.
2. Za pomocą dostarczonego klucza imbusowego wkręcić trzy wkręty uziemiające w płytę montażową i w podłoże (dla najlepszych rezultatów zalecamy wypoziomowanie).
3. Umieścić urządzenie AquaPrecise na płycie montażowej tak, aby oba sworznie w części dolnej zostały umieszczone w otworach, a urządzenie było wyrównane z darnią na płycie montażowej.
4. Pchnąć urządzenie AquaPrecise w kierunku złącza, aż do zablokowania na płycie podstawy.
5. Podłączyć złącze do źródła wody, używając elementów Original GARDENA System.

5. Wsparcie

Więcej informacji, patrz:

Kod QR do instrukcji obsługi online (rys. 5)

Kod QR dla filmu instalacyjnego (rys. 6)

pt Placa de montagem

1. Incluído (Fig. 1)

- ① Placa de montagem
- ② 3 parafusos para o solo (com chave sextavada)

2. Aplicação GARDENA Bluetooth®

→ Transfira a aplicação GARDENA Bluetooth® da Google Play Store ou da Apple Store ou digitalize o código QR (Fig. 2).

Nota: a aplicação GARDENA Bluetooth® também irá guiá-lo através dos próximos passos necessários para encontrar a localização correta.

3. Selecionar uma localização

(consulte a Fig. 3)

4. Instalação (Fig. 1/3/4)

Nota: a instalação é automaticamente solicitada na aplicação GARDENA Bluetooth® após o teste de distância de pulverização.

1. Coloque a placa de montagem na posição especificada no relvado de forma que fique alinhada com a relva, de acordo com o teste de distância de pulverização.
2. Utilize a chave sextavada fornecida para aparafusar os três parafusos para o solo na placa de montagem e no solo (perfeitamente nivelado na horizontal).
3. Coloque o AquaPrecise na placa de montagem fazendo com que ambos os pinos na parte inferior sejam inseridos nas aberturas e que fique posicionado de forma nivelada na relva solo na placa de montagem.
4. Empurre o AquaPrecise em direção à ligação até que bloqueie na placa de base.
5. Ligue a ligação ao fornecimento de água através do sistema GARDENA original.

5. Apoio

Para obter mais informações, consulte: código QR para instruções de funcionamento online (Fig. 5)
código QR para o vídeo de instalação (Fig. 6)

ro Placa de montare

1. Domeniul de aplicare al livrării (Fig. 1)

- ① Placa de montare
- ② 3 șuruburi de fixare în pământ (cu cheie hexagonală)

2. Aplicația GARDENA Bluetooth®

→ Descărcati aplicația GARDENA Bluetooth® din Google Play Store sau Apple Store sau scanați codul QR (Fig. 2).

Notă: Aplicația GARDENA Bluetooth® vă va ghida acum și prin pașii următori, care sunt necesari pentru a găsi locația potrivită.

3. Selectarea unei locații

(consultați Fig. 3)

4. Instalarea (Fig. 1/3/4)

Notă: Instalarea este solicitată automat în aplicația GARDENA Bluetooth® după testul pentru distanța de pulverizare.

1. Așezați placa de montare în poziția specificată de pe gazon, la nivelul ierbii și în funcție de rezultatul testului distanței de pulverizare.
2. Utilizați cheia hexagonală furnizată pentru a înșuruba cele trei șuruburi de fixare în pământ în placa de montare și în pământ (la nivel perfect orizontal).
3. Așezați sistemul AquaPrecise pe placa de montare astfel încât ambii pini din partea inferioară să fie introduși în orificiile și să fie poziționat plat pe sol pe placa de montare.
4. Împingeți sistemul AquaPrecise spre conexiune până când se fixează pe placa de bază.
5. Conectați conexiunea la alimentarea cu apă prin intermediul sistemului GARDENA original.

5. Asistență

Pentru mai multe informații, consultați:
Codul QR pentru instrucțiunile de operare online (Fig. 5)
Codul QR pentru videoclipul de instalare (Fig. 6)

ru Монтажная пластина

1. Комплект поставки (Рис. 1)

- ① Монтажная пластина
- ② 3 установочных винта для грунта (с шестигранным ключом)

2. Приложение GARDENA Bluetooth®

→ Скачайте приложение GARDENA Bluetooth® из Google Play Store или Apple Store или отсканируйте QR-код (Рис. 2).

Примечание: Приложение GARDENA Bluetooth® также предложит пошаговые инструкции, описанные далее, чтобы помочь вам выбрать подходящее место.

3. Выбор места

(см. Рис. 3)

4. Установка (Рис. 1/3/4)

Примечание: После проверки дальности полива в приложении GARDENA Bluetooth® автоматически отобразится запрос на установку.

1. Установите монтажную пластину в место на газоне, выбранное с учетом результатов проверки дальности полива, таким образом, чтобы она располагалась вровень с верхним слоем почвы.
2. Закрепите монтажную пластину (выровненную горизонтально) на земле с помощью трех установочных винтов для грунта, затянув винты шестигранным ключом из комплекта поставки.
3. Установите AquaPrecise на монтажную пластину таким образом, чтобы оба штифта на нижней части были вставлены в отверстия и вся система на монтажной пластине располагалась вровень с верхним слоем почвы.
4. Сместите AquaPrecise к соединению до фиксации на монтажной пластине.
5. Подключите соединение к источнику воды с помощью базовой системы GARDENA.

5. Поддержка

Дополнительные сведения:

QR-код со ссылкой на онлайн-инструкции по эксплуатации (Рис. 5)

QR-код со ссылкой на видео по установке (Рис. 6)

sk Montážna doska

1. Obsah balenia (obr. 1)

- ① Montážna doska
- ② 3x zemná skrutka (s maticovým kľúčom)

2. Aplikácia GARDENA Bluetooth®

→ Stiahnite si aplikáciu GARDENA Bluetooth® z obchodu Google Play alebo Apple Store alebo naskenujte QR kód (obr. 2).

Poznámka: Aplikácia GARDENA Bluetooth® vás odteraz prevedie aj ďalšími krokmi potrebnými na nájdenie správneho miesta.

3. Výber miesta

(pozri obr. 3)

4. Inštalácia (obr. 1/3/4)

Poznámka: Po skúške vzdialenosti postreku sa v aplikácii GARDENA Bluetooth® automaticky zobrazí výzva na inštaláciu.

1. Umiestnite montážnu dosku na trávnik na miesto na úrovni trávy určené podľa skúšky vzdialenosti postreku.
2. Pomocou dodaného maticového kľúča zaskrutkujte tri zemné skrutky v montážnej doske do zeme (dokonale vodorovne).
3. Systém AquaPrecise umiestnite na montážnu dosku tak, aby oba kolíky na spodnej strane boli zasunuté do otvorov a systém bol umiestnený na úrovni trávy na montážnej doske.
4. Zatláčajte systém AquaPrecise smerom k prípojke, kým nezapadne do základnej dosky.
5. Pripojte prípojku k prívodu vody pomocou systému Original GARDENA System.

5. Podpora

Ďalšie informácie sú uvedené v časti:

QR kód na online návod na obsluhu (obr. 5)

QR kód na inštaláčn video (obr. 6)

sl Pritrdilna plošča

1. Vsebina paketa (sl. 1)

- ① Pritrdilna plošča
- ② 3 × talni vijaki (s šestrobim ključem)

2. Aplikacija GARDENA Bluetooth®

→ Iz trgovine Google Play Store ali Apple Store prenesite aplikacijo GARDENA Bluetooth® ali skenirajte QR-kodo (sl. 2).

Opomba: Aplikacija GARDENA Bluetooth® vas vodi po korakih, potrebnih za iskanje prave mesta.

3. Izbira mesta

(glejte sl. 3)

4. Namestitev (sl. 1/3/4)

Opomba: Poziv k namestitvi je samodejno aktiviran v aplikaciji GARDENA Bluetooth® po preizkusu razdalje pršenja.

1. Namestite pritrdilno ploščo na določeno mesto na ravni tal v skladu s preverjanjem razdalje pršenja.
2. S priloženim šestrobim ključem privijte tri talne vijake skozi pritrdilno ploščo in v tla (tako, da bodo popolnoma vodoravni).
3. Namestite sistem AquaPrecise na pritrdilno ploščo, tako da bosta oba zatiča na dnu vstavljena v odprtine in bo sistem na pritrdilni plošči nameščen plosko na tleh.
4. Potisnite sistem AquaPrecise proti priključku, dokler ni zaklenjen na osnovno ploščo.
5. Povežite priključek z dovodom vode prek sistema Original GARDENA System

5. Podpora

Za več informacij glejte:

- QR-koda za spletna navodila za uporabo (sl. 5)
- QR-koda za videoposnetek za namestitev (sl. 6)

sq Pllaka e montimit

1. Përmbajtja e dërgesës (Fig. 1)

- ① Pllaka e montimit
- ② 3x vida toke (me çelës hekzagonal)

2. Aplikacioni GARDENA Bluetooth®

→ Shkarkoni aplikacionin GARDENA Bluetooth® nga Google Play Store ose Apple Store ose skanoni kodin QR (fig. 2).

Shënim: Aplikacioni GARDENA Bluetooth® tanimë do t'ju udhëzojë nëpër hapat e radhës që nevojiten për të gjetur vendndodhjen e duhur.

3. Zgjedhja e vendndodhjes

(shihni fig. 3)

4. Instalimi (fig. 1/3/4)

Shënim: Instalimi kërkohet automatikisht në aplikacionin GARDENA Bluetooth® pas testit për distancën e spërkatjes.

1. Vendoseni pllakën e montimit në pozicionin e caktuar në lëndinë rrafsh me torfën dhe sipas testit për distancën e spërkatjes.
2. Përdorni çelësin e dhënë hekzagonal për të vidhosur tre vidat e tokës në pllakën e montimit në tokë (për nivelim të përsosur horizontal).
3. Vendoseni AquaPrecise në pllakën e montimit në mënyrë që të dy kunjat në pjesën e poshtme të futen në foletë dhe të pozicionohet rrafsh me torfën mbi pllakën e montimit.
4. Shtyni AquaPrecise drejt lidhjes derisa të fiksohet në pllakën e bazës.
5. Bashkoni lidhjen me furnizimin me ujë nëpërmjet sistemit origjinal GARDENA.

5. Mbështetje

Për më shumë informacion, shihni:

- Kodin QR për udhëzimet e përdorimit (fig. 5)
- Kodin QR për videon e instalimit (fig. 6)

sr Ploča za montiranje

1. Sadržaj paketa (Sl. 1)

- ① Ploča za montiranje
- ② 3 temeljna zavrtnja (sa imbus ključem)

2. GARDENA Bluetooth® aplikacija

→ Preuzmite GARDENA Bluetooth® aplikaciju sa servisa Google Play Store ili Apple Store ili skenirajte QR kôd. (Sl. 2).

Napomena: GARDENA Bluetooth® aplikacija će vas sad sprovesti kroz sledeće korake koji su potrebni da biste našli odgovarajuću lokaciju.

3. Biranje lokacije

(pogledajte sl. 3)

4. Instalacija (Sl. 1/3/4)

Napomena: Instalacija se automatski pokreće u GARDENA Bluetooth® aplikaciji nakon testa udaljenosti prskanja.

1. Postavite ploču za montiranje na navedeni položaj na travnjaku u ravni sa tlom prema testu udaljenosti prskanja.
2. Pomoću obezbeđenog imbus ključa, zavrtnite tri temeljna zavrtnja u ploči za montiranje u tlo (savršeno ravno po horizontali).
3. Postavite AquaPrecise na ploču za montiranje tako da obe osovinice na dnu budu umetnute u otvore i tako da bude postavljen u ravni sa tlom na ploči za montiranje.
4. Gurnite AquaPrecise prema priključku dok se ne zakači za osnovnu ploču.
5. Povežite priključak na dovod vode pomoću originalnog sistema GARDENA.

5. Podrška

Za više informacija, pogledajte:

QR kôd za onlajn uputstva za rukovanje (Sl. 5)

QR kôd za video postavljanja (Sl. 6)

sv Monteringsplatta

1. Leveransens omfattning (bild 1)

- ① Monteringsplatta
- ② 3 stycken jordskruvar (med insexnyckel)

2. GARDENA Bluetooth®-appen

→ Ladda ner GARDENA Bluetooth®-appen från Google Play Store eller Apple Store eller skanna QR-koden (bild 2).

Obs! GARDENA Bluetooth®-appen guidar dig nu också genom de steg som krävs för att hitta rätt plats.

3. Att välja plats

(se bild 3)

4. Installation (bild 1/3/4)

Obs! Installationen uppmannas automatiskt i GARDENA Bluetooth®-appen efter sprutavståndstestet.

1. Placera monteringsplattan på den angivna platsen på gråsmattan i jämnhöjd med marken enligt sprutavståndstestet.
2. Använd den medföljande insexnyckeln för att skruva i de tre jordskruvarna i monteringsplattan och ner i jorden (så att plattan blir helt vågrät).
3. Placera AquaPrecise på monteringsplattan så att båda stiften i botten förs in i öppningarna och placeras i jämnhöjd med marken på monteringsplattan.
4. Tryck AquaPrecise mot anslutningen tills den låses fast på basplattan.
5. Anslut anslutningen till hushållsvattnet via Original GARDENA System.

5. Support

Mer information finns i:

QR-kod för bruksanvisning online (bild 5)

QR-kod för installationsvideo (bild 6)

tr Montaj plakası

1. Teslimat kapsamı (Şek. 1)

- ① Montaj plakası
- ② 3x zemin vidası (altıgen anahtar ile)

2. GARDENA Bluetooth® App

→ GARDENA Bluetooth® App'i Google Play Store veya Apple Store'dan indirin veya QR kodunu tarayın (Şek. 2).

Not: GARDENA Bluetooth® App, doğru konumu bulmak için gerekli sonraki adımlarda da size rehberlik edecektir.

3. Konum seçme

(bkz. Şek. 3)

4. Kurulum (Şek. 1/3/4)

Not: Püskürtme mesafesi testinden sonra GARDENA Bluetooth® App'te kurulum otomatik olarak istenir.

1. Montaj plakasını bahçede püskürtme mesafesi testine göre belirlenen konumda çimlerin kökleriyle aynı hizada olacak şekilde zemine yerleştirin.
2. Ürünle birlikte verilen altıgen anahtar kullanarak üç zemin vidasını montaj plakasına ve zemine vidalayın (tam yatay hizada olacak şekilde).
3. AquaPrecise'ı alttaki pimlerin ikisi de deliklere girecek ve ürün, montaj plakası üzerinde çimlerin kökleriyle aynı hizada olacak şekilde montaj plakasına yerleştirin.
4. Taban plakasına oturup kilitlemeye kadar AquaPrecise'ı bağlantıya doğru aşağı bastırın.
5. Bağlantıyı Orijinal GARDENA Sistemi aracılığıyla su kaynağına bağlayın.

5. Destek

Daha fazla bilgi için bkz.:

Çevrimiçi kullanım talimatları için QR kodu (Şek. 5)

Kurulum videosu için QR kodu (Şek. 6)

uk Монтажна пластина

1. Комплект постачання (Рис. 1)

- ① Монтажна пластина
- ② Три гвинти для кріплення до землі (із шестигранним ключем)

2. Застосунок GARDENA Bluetooth®

→ Завантажте застосунок GARDENA Bluetooth® із магазину Google Play чи Apple Store або відскануйте QR-код (рис. 2).

Примітка: Усі необхідні для пошуку потрібного місця кроки тепер також можна виконати за допомогою застосунку GARDENA Bluetooth®.

3. Вибір місця

(див. рис. 3)

4. Установлення (рис. 1/3/4)

Примітка: Після перевірки відстані розпилення в застосунку GARDENA Bluetooth® автоматично з'явиться підказка щодо встановлення.

1. Установіть монтажну пластину у зазначеному місці на газоні на рівні дерену відповідно до результатів перевірки відстані розпилення.
2. Шестигранним ключем із комплекту вкрутіть три гвинти через монтажну пластину в землю, ретельно вирівнявши її за горизонталлю.
3. Установіть модуль системи AquaPrecise на монтажну пластину так, щоб обидва штифти знизу були вставлені в отвори, а модуль було розташовано на монтажній пластині врівень із дереном.
4. Притисніть модуль системи AquaPrecise до з'єднання до відчутної його фіксації на монтажній пластині.
5. Підключіть з'єднання до джерела води через оригінальну систему GARDENA.

5. Підтримка

Щоб дізнатися більше:

Відскануйте QR-код, щоб отримати доступ до інструкцій з експлуатації онлайн (рис. 5)

Відскануйте QR-код, щоб отримати доступ до відеоінструкції з установлення (рис. 6)

Mise au rebut en France

Ces instructions sont valables pour la France uniquement.

→ Mettez le produit au rebut selon les consignes du Tri-man :



Adresses sur quefairedemesdechets.fr

→ Jetez la version papier du manuel d'utilisation dans le bac de tri :



Deutschland / Germany
GARDENA Manufacturing GmbH
Central Service
Hans-Lorenser-Straße 40
D-89079 Ulm
Produktfragen:
(+49) 731 490-123
Reparaturen:
(+49) 731 490-290
www.gardena.com/de/kontakt

Albania
KRAFT SHPK
Autostrada Tirane-Durres
Km 7
1051 Tirane
Phone: (+355) 69 877 7821
info@kraft.al

Argentina
ROBERTO C. RUMBO S.R.L.
Predio Norlog
Lote 7
Benavidez, ZC: 1621
Buenos Aires
Phone: (+54) 11 5263-7862
ventas@rumbosrl.com.ar

Armenia
AES Systems LLC
Marshal Babajanyan Avenue 56/2
0022 Yerevan
Phone: (+374) 60 651 651
masisohanyan@icloud.com

Australia
Husqvarna Australia Pty. Ltd.
Locked Bag 5
Central Coast BC
NSW 2252
Phone: (+61) (0) 2 4352 7400
customer.service@husqvarna.com.au

Austria / Österreich
Husqvarna Austria GmbH
Industriezeile 36
4010 Linz
Tel.: (+43) 732 77 01 01-485
www.gardena.com/at/service/beratung/
kontakt/

Azerbaijan
Progres Xüsusi Firması
Aliyar Aliyev 212, Baku, Azerbaijan
Sales: +994 70 326 07 14
Aftersales: +994 77 326 07 14
www.progress-garden.az
info@progress-garden.az

Bahrain
M.H. Al-Mahroos
BUILDING 208, BLOCK 356,
ROAD 328
Salihiya
Phone: +973 1740 8090
almahroos@almahroos.com

Belarus / Беларусь
000 «Мастер Гарден»
220118, г. Минск,
улица Шаранговича, дом 7а
Тел. (+375) 17 257 00 33
mg@mastergarden.by

Belgium
Husqvarna Belgium nv
Gardena Division
Leuvensesteenweg 542
Planet II E
1930 Zaventem
België

Bosnia / Herzegovina
Silk Trade d.o.o.
Poslovna Zona Vila Br. 20
Phone: (+387) 61 165 593
info@silktrade.com.ba

Brazil
Nordtech Maquinas e Motores Ltd.
Avenida Juscelino Kubitschek
de Oliveira Curitiba
3003 Brazil
Phone: (+55) 41 3595-9600
contato@nordtech.com.br
www.nordtech.com.br

Bulgaria
AGROLAND България АД
бул. 8 Демеври, № 13
Офис 5
1700 Студентски град
София
Тел.: (+359) 24 66 6910
info@agroland.eu

Canada / USA
GARDENA Canada Ltd.
125 Edgeware Road
Unit 15 A
Brampton L6Y 0P5
ON, Canada
Phone: (+1) 905 792 93 30
gardena.customer.service@husqvar-
nagroup.com

Chile
REPRESENTACIONES JCE S.A.
AV. DEL VALLE NORTE 857 PISO 4
HUECHURABA, SANTIAGO, CHILE
Phone: (+56) 2 2414 2600
contacto@jce.cl

China
办公室地址:
上海市长宁区金钟路788号荟聚办
公楼D栋7楼03-05单元
Office Add:
Unit3-5, 7F, Livat Tower D, No.788, Jin
Zhong Rd., Chang Ning Dist., Shanghai,
PRC 200335

Colombia
Equipos de Toyama Colombia SAS
Cra. 68 D No 25 B 86 Of. 618
Edificio Torre Central
Bogota
Phone: +57 (1) 703 95 20 /
+57 (1) 703 95 22
servicioalcliente@toyama.com.co
www.toyama.com.co

Costa Rica
Exim CIA Costa Rica
Calle 25A, B°. Montaallegre
Zapote
San José
Costa Rica
Phone: (+506) 2221-5654 / (+506)
2221-5659
eximcostarica@gmail.com

Croatia
Husqvarna Austria GmbH
Industriezeile 36
4010 Linz
Phone: (+43) 732 77 01 01-485
service.gardena@husqvarnagroup.com

Cyprus
Pantelis Papadopoulos S.A.
92 Athinou Avenue
Athens
10442 Greece
Phone: (+30) 21 0519 3100
info@papadopoulos.com.cy

Czech Republic
Gardena
Service Center Vrbno
c/o Husqvarna
Manufacturing CZ s.r.o.
Jesenická 146
79326 Vrbno pod Prádemem
Phone: 800 100 425
servis@gardena.cz

Denmark
GARDENA DANMARK
Lejrevj 19, st.
3500 Værløse
Tlf.: (+45) 70 26 47 70
gardenadk@husqvarnagroup.com
www.gardena.com/dk

Dominican Republic
BOSQUESA, S.R.L.
Carretera Santiago Licey
Km. 5 ½
Esquina Copal II,
Santiago De Los Caballeros
51000 Dominican Republic
Phone: (+1) 809-562-0476
contacto@bosquesa.com.do

Egypt
Universal Agencies Co
26, Abdel Hamid Lotfy St.
Giza
Phone: (+20) 3 761 57 57

Estonia
Husqvarna Eesti OÜ
Valdeku 132
EE-11216 Tallinn
info@gardena.ee

Finland
Oy Husqvarna Ab
Jurakkotie 5 B 2
01510 Vantaa
www.gardena.fi

France
Husqvarna France
9/11 Allée des pierres mayettes
92635 Gennevilliers Cedex
France
http://www.gardena.com/fr
N° AZUR: 0 810 00 78 23
(Prix d'un appel local)

Georgia
Transporter LLC
#70, Beshliashvili street
0159 Tbilisi, Georgia
Number: (+995) 322 14 71 71
info@transporter.com.ge
www.transporter.com.ge

**Service Address and
Importer to Great Britain**
Husqvarna UK Ltd
Preston Road
Aycliffe Industrial Park
Newton Aycliffe
County Durham
DL5 6JP
Phone: (+44) (0) 344 844 4558
info.gardena@husqvarna.co.uk

Greece
Π. ΠΑΠΑΔΟΠΟΥΛΟΣ ΑΕΒΕ
Ασίου, Αθηνών 92
Αθήνα
Τ.Κ.104 42
Ελλάδα
Τηλ. (+30) 210 5193 100
info@papadopoulos.com.cy

Hong Kong
Tung Tai Company
151-153 Hoi Bun Road
Kwun Tong, Kowloon
Hong Kong
Phone: (+852) 3583 1662
admin@tungtai.com

Hungary
Husqvarna Magyarországi Kft.
Ezred u. 1 – 3
1044 Budapest
Phone: (+36) 1 251-4161
vevoszolgalat.husqvarna@husqvarna-
group.com

Iceland
BYKO ehf.
Stemimuvegi 2a
200 Kópavogur
Phone: (+354) 515 4000
byko@byko.is
MHG Verslun ehf
Vikurhvarf 8
203 Kópavogur
Phone: (+354) 544 4656

India
B K RAMAN AND CO
Plot No. 185, Industrial Area,
Phase-2, Ram Darbar
Chandigarh
160002 India
Phone: (+91) 98140 06530
raman@jagannhardware.com

Iraq
Alshiem Alakhdar Company
Al-Faysaliah, Near Estate Bank
Mosul
Phone: (+964) 78 18 16 46 75

Ireland
Liffey Distributors Ltd.
309 NW Business Park, Ballycoolen
15 Dublin
Phone: (+353) 1 824 2600
info@liffeyd.com

Israel
HAGARIN LTD.
2 Nahal Harif St.
8122201 Yavne
internet@hagarin.co.il
Phone: (+972) 8-932-0400

Italy
Husqvarna Italia S.p.A.
Centro Direzionale Plenum
Via del Lavoro 2, Scala B
22036 ERBA (CO)
Phone: (+39) (0) 31 4147700
assistenza.italia@it.husqvarna.com

Japan
Husqvarna Zenoah Co. Ltd. Japan
1-9 Minamidai, Kawagoe
350-1165 Saitama
Japan
gardena-jp@husqvarnagroup.com

Kazakhstan
ТОО "Ламед"
Russian
Адрес: Казахстан, г. Алматы,
ул. Тажибаевой, 155/1
Тел.: (+7) (727) 355 64 00 /
(+7) (700) 355 64 00
lamed@lamed.kz

Kazakh
Мекен-жайы: Қазақстан,
Алматы қ.,
көш. Тажибаевой, 155/1
Тел.: (+7) (727) 355 64 00 /
(+7) (700) 355 64 00
lamed@lamed.kz

Kuwait
Palms Agro Production Co
Al Rai- Fourth Ring Road – Block 56.
P.O Box: 1976 Safat
13020 Al-Rai
Phone: (+965) 24 73 07 45
info@palms-kw.com

Kyrgyzstan
OQSO Alye Maki
Av. Molodaya Guardia 83
720014 Bishkek
Phone: (+996) 312 322115

Latvia
Husqvarna Latvija SIA
Ulbrokas 19A
LV-1021 Riga
info@gardena.lv

Lebanon
Technomec
Safra Highway (Beirut – Tripoli) Center
622 Mezher Bldg.
P.O.Box 215
Jounieh
Phone: (+961) 9 853527 /
(+961) 3 855481
tecnomec@idm.net.lb

Lithuania
UAB Husqvarna Lietuva
Ateities pl. 77C
LT-52104 Kaunas
info@gardena.lt

Luxembourg
Magasins Jules Neuberg
39, rue Jacques Stas
Luxembourg-Gasperich 2549
Case Postale No. 12
Luxembourg 2010
Phone: (+352) 40 14 01
api@neuberg.lu

Malaysia

Glomedic International Sdn Bhd
Jalan Ruang No. 30
Shah Alam, Selangor
40150 Malaysia
Phone: (+60) 3-7734 7997
oase@glomedic.com.my

Malta

I.V. Portelli & Sons Ltd.
85, 86, Triq San Pawl
Rabat - RBT 1240
Phone: (+356) 2145 4289

Mauritius

Espace Maison Ltée
La City Trianon, St Jean
Quatre Bornes
Phone: (+230) 460 85 85
digital@espacemaison.mu

Mexico

AFOSA
Av. Lopez Mateos Sur # 5019
Col. La Calma 45070
Zapopan, Jalisco, Mexico
Phone: (+52) 33 3818-3434
isolis@afosa.com.mx

Moldova

Convel SRL
Republica Moldova,
mun. Chisinau,
sos. Muncesti 284
Phone: (+373) 22 857 126
www.convel.md

Mongolia

Soyol Gardening Shop
Narmil Rd
Ulaanbaatar
14230 Mongolia
Phone: +976 7777 5080
soyol@magicnet.mn

Morocco

Proekip
64 Rue de la Participation
Casablanca-Roches Noires
20303 Morocco
Phone: (+212) 661342107
hicham.hafani@proekip.ma

Netherlands

Husqvarna Nederland B.V.
GARDENA Division
Postbus 50131
1305 AC ALMERE
Phone: (+31) 36 521 00 10
info@gardena.nl

Neth. Antilles

Jonka Enterprises N.V.
Sta. Rosa Weg 196
P.O. Box 8200
Curaçao
Phone: (+599) 9 767 66 55
info@jonka.com

New Zealand

Husqvarna New Zealand Ltd.
PO Box 76-437
Manukau City 2241
Phone: (+64) (0) 9 9202410
support.nz@husqvarna.co.nz

North Macedonia

Sinpeks d.o.o.
Ul. Kravarski Pat Eb
7000 Bitola
Phone: (+389) 47 20 85 00
sinpeks@mt.net.mk

Norway

Husqvarna Norge AS
Gardena Division
Trøskenveien 36
1708 Sarpsborg
info@gardena.no

Northern Cyprus

Mediterranean Home & Garden
No 150 Alsancak, Karaoglanöglü
Caddesi Girne
Phone: (+90) 392 821 33 80
info@medgardener.com

Omán

General Development Services
PO 1475, PC - 111
Seeb
111 Oman
Phone: 96824582816
gdsoman@gdsoman.com

Paraguay

Agrofield SRL
AV. CHOFERES DEL CHACO
1449 Q'25 DE MAYO
Asunción
Phone: (+595) 21 608 656
consultas@agrofield.com.py

Peru

Sierras y Herramientas Forestal SAC
Av. Las Gaviotas 833, Chorrillos
Lima
Phone: (+51) 1 2 52 02 52
supervisorientas1@siersac.com
www.siersac.com

Philippines

Royal Dragon Traders Inc
1114 Philippines
Saint Peter Quezon City
Phone: (+63) 2 7426893
aida.fernandez@rdti.com.ph

Poland

Gardena Service Center Vrbno
c/o Husqvarna Manufacturing CZ
s.r.o. Jesenícká 146
79326 Vrbno pod Pradědem
Czech Republic
Phone: (22) 336 78 90
servis@gardena.pl

Portugal

Husqvarna Portugal, SA
Lagoa - Albarraque
2635 - 595 Rio de Mouro
Phone: (+351) 21 922 85 30
Fax: (+351) 21 922 85 36
info@gardena.pt

Romania

Madex International Srl
Soseaua Odăii 117 - 123,
RO 013603 București, S1
Phone: (+40) 21 352 7603
madex@ines.ro

Russia / Россия

000 „Хускварна“
141400, Московская обл.,
г. Химки,
улица Ленинградская,
владение 39, стр.6
Бизнес Центр
„Химки Бизнес Парк“,
помещение 0B02_04
http://www.gardena.ru

Saudi Arabia

SACO
Takhassusi Main Road P.O. Box:
86387 Riyadh 12863
40011 Saudi Arabia
Phone: (966) 11 482 8877
webmaster@saco-ksa.com

Al Futtaim Pioneer Trading

5147 Al Farooq Dist.
Riyadh 7991
Phone: (+971) 4 206 6700
Owais.Khan@alfuttaim.com

Serbia

Domel d.o.o.
Slobodana Đurica 21
11000 Belgrade
Phone: (+381) 11 409 57 12
office@domel.rs

Singapore

Hy-Ray PRIVATE LIMITED
40 Jalan Pemimpin
#02-08 Tat Ann Building
Singapore 571185
Phone: (+65) 6253 2277
info@hyray.com.sg

Slovak Republic

Gardena
Service Center Vrbno
c/o Husqvarna
Manufacturing CZ s.r.o.
Jesenická 146
79326 Vrbno pod Pradědem
Phone: 0800 154044
servis@gardena.sk

Slovenia

Husqvarna Austria GmbH
Industriezeile 36
4010 Linz
Phone: (+43) 732 77 01 01-485
service.gardena@husqvarnagroup.com

South Africa

Husqvarna South Africa (Pty) Ltd
Lifestyle Business Park –
Ground Floor Block A Cnr
Beyers Naude Drive and Ysterhout
Road Randpark Ridge, Randburg
Phone: (+27) 10 015 5750
service@gardena.co.za

South Korea

Kyung Jin Trading Co., Ltd
8F Haengbok Building, 210,
Gangnam-Daero 137-891 Seoul
Phone: (+82) 2 574 6300
kjh@kjh.co.kr

Spain

Husqvarna España S.A.
Calle de Rivas nº 10
28052 Madrid
Phone: (+34) 91 708 05 00
atencioncliente@gardena.es

Sri Lanka

Hunter & Company Ltd.
130 Front Street
Colombo
Phone: 94-11 232 81 71
hunters@eureka.lk

Suriname

Deto Handelsmaatschappij N.V.
Kerkkampweg 72-74
P.O. Box: 12782
Paramaribo
Suriname
Phone: (+597) 43 80 50
info@deto.sr

Sweden

Husqvarna AB /
GARDENA Sverige
Drottninggatan 2
561 82 Huskvarna
Sverige
Phone: (+46) (0) 36-14 60 02
service@gardena.se

Switzerland / Schweiz

Husqvarna Schweiz AG
Consumer Products
Industriestrasse 10
5506 Mägenwil
Phone: (+41) (0) 62 887 37 90
info@gardena.ch

Taiwan

Hong Ying Trading Co., Ltd.
No. 46 Wu-Kun-Wu Road
New Taipei City
Phone: (+886) (02) 2298 1486
salesgd1@7friends.com.tw

Tajikistan

ARIERS JV LLC
39, Ayni Street, 734024
Dushanbe, Tajikistan

Thailand

Spica Co. Ltd
243/2 Ommuch Rd., Prawat
Bangkok
10250 Thailand
Phone: (+66) (0)2721 7373
surapong@spica-siam.com

Tunisia

Société du matériel agricole et maritime
Nouveau port de peche de Sfax Bp 33
Sfax 3065
Phone: (+216) 98 419047/
(+216) 74 497614
commercial@smamtunisia.com

Türkiye

Dost Bahçe
Yunus Mah. Adil Sk. No:3
Kartal
Istanbul
34873 Türkiye
Phone: (+90) 216 389 39 39

Turkmenistan

I.E. Orazmuhammedov Nurmuhammet
80 Ataturk, BERKARAR Shopping
Center,
Ground floor, A77b,
Ashgabat 744000
TURKMENISTAN
Phone: (+993) 12 468859
Mob: (+993) 62 222887
info@jayhyzmat.com /
bekgiyev@jayhyzmat.com
www.jayhyzmat.com

UAE

Al-Futtaim ACE Company
L.L.C Building, Al Rebat Street
Festival City, Dubai
7880 UAE
Phone: (+971) 4 206 6700
ace@alfuttaim.ae

Ukraine / Україна

AT «Альцест»
вул Петропавлівська 4
08130, Київська обл.
Києво-Святошинський р-н. с.
Петропавлівська Борщагівка Україна
Тел.: (+38) 0 800 503 000

Uruguay

FELI SA
Entre Rios 1083
11800 Montevideo
Phone: (+598) 22 03 18 44
info@felisa.com.uy

Uzbekistan

AGROHOUSE MO'J
O'zbekiston, 1111112
Toshkent viloyati
Toshkent tumani
Hasanboy OFY, THAY yoqasida
Phone: (+998) 93-5414141 /
(+998)-71-2096868
info@agro.house
www.agro.house

Vietnam

Vision Joint Stock Company
BT1-17, Khu biet thu –
Khu Doan ngoai giao Nguyen Xuan
Khoat
Xuan Dinh, Bac Tu Liem
Hanoi, Vietnam
Phone: (+8424)-38462833/34
quynhnm@visionsjc.com.vn

Zimbabwe

Cutting Edge
159 Citroen Rd, Msasa
Harare
Phone: (+263) 8677 008685
sales@cuttingedge.co.zw

16022-20.964.01/1224
© GARDENA Manufacturing GmbH
D-89079 Ulm
http://www.gardena.com