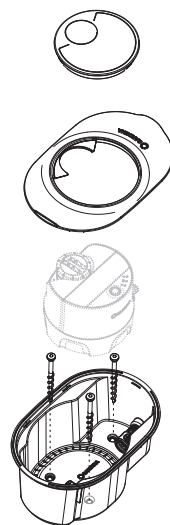


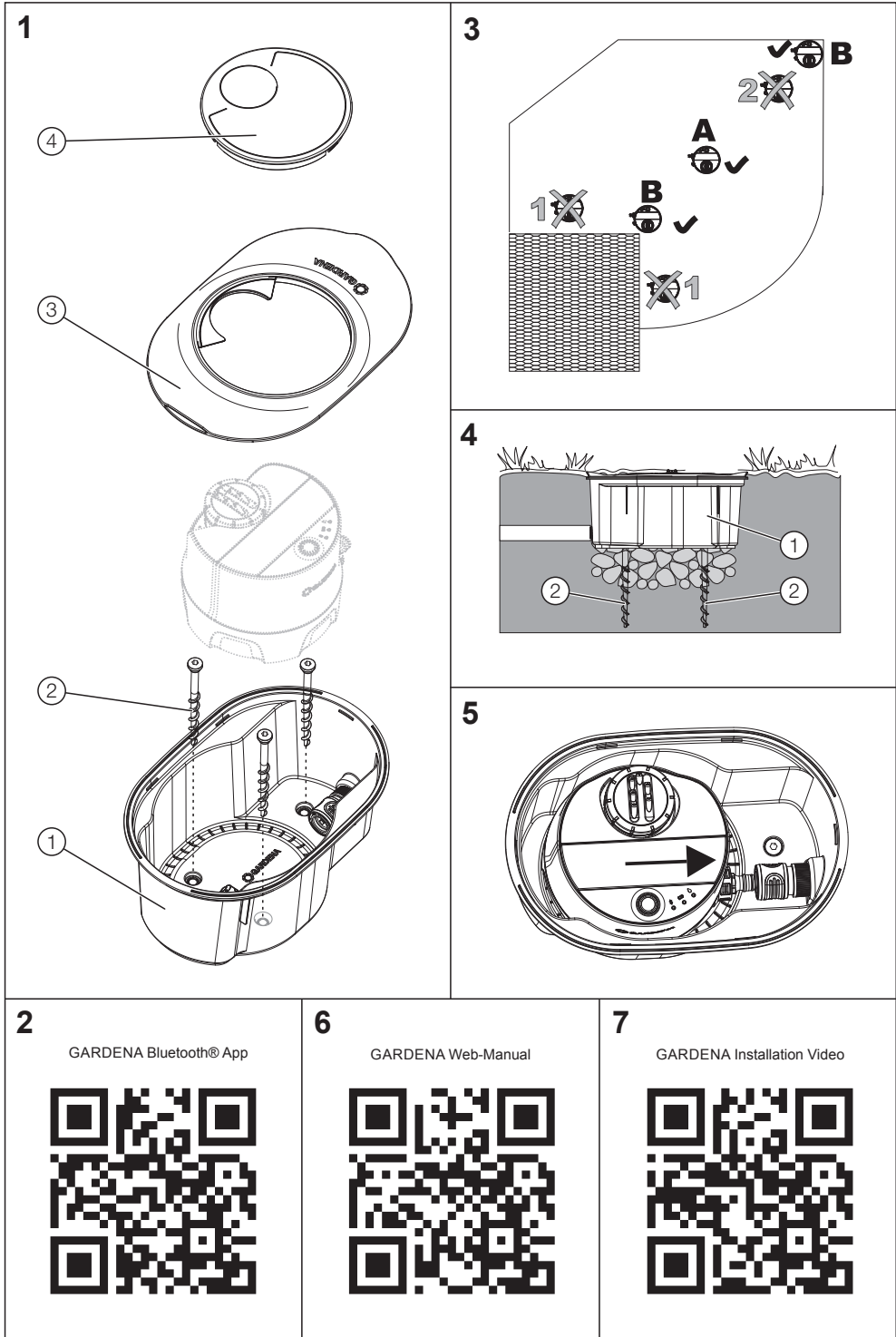


de	Montageanleitung Pipeline Schacht
en	Assembly Instructions Pipeline shaft
fr	Instructions de montage Arbre de Pipeline
bg	Инструкция за монтаж Тръбопроводна шахта
cs	Návod k montáži Šachta Pipeline
da	Monteringsvejledning Rørledningsaksel
el	Οδηγίες συναρμολόγησης Φρεάτιο Pipeline
es	Instrucciones para el montaje Colector Pipeline
et	Paigaldusjuhend Pipeline'i kanal
fi	Asennusohje Putkiston akseli
hr	Uputa za montažu Okno cjevovoda
hu	Szerelési útmutató Csővezetéktenhely
it	Istruzioni di montaggio Pozzetto Pipeline
lt	Montavimo instrukcija Vamzdyno šachta
lv	Montāžas instrukcija Caurulvadu vārpsta
nl	Montage-instructie Pipeline as
no	Monteringsanvisning Rørboks
pl	Instrukcja montażu Wąż systemu Pipeline
pt	Instruções de montagem Conduta pipeline



Art. 16021

ro	Instrucțiuni de utilizare Arborele Pipeline
ru	Инструкция по монтажу Блок для подключения трубопровода
sk	Návod na montáž Hriadeľ potrubia
sl	Navodilo za montažo Vodovodni jašek
sq	Instruktim montimi Boshti i tubacioneve
sr	Uputstvo za montažu Okno cevovoda
sv	Monteringsanvisning Rörledningsaxel
tr	Montaj kılavuzu Pipeline mili
uk	Інструкції з монтажу Чаша для підключення трубопроводу



de Pipeline Schacht

1. Lieferumfang (Abb. 1)

- ① Pipeline Schacht
- ② 3 x Erdschrauben (mit Innensechskant-Schlüssel)
- ③ Deckel
- ④ Winterdeckel

2. GARDENA Bluetooth® App

→ Laden Sie die GARDENA Bluetooth® App aus dem Google Play Store oder Apple-Store oder scannen Sie den QR-Code (Abb. 2).

Hinweis: Sie werden in der GARDENA Bluetooth® App nun ebenfalls durch die nächsten Schritte des richtigen Standorts geführt.

3. Standort wählen

(siehe Abb. 3)

4. Installation (Abb. 1/3/4/5)

Hinweis: Die Installation erfolgt in der GARDENA Bluetooth® App automatisch nach dem Sprühdistanztest.

1. Stellen Sie den Pipeline Schacht gemäß des Sprühdistanztests an den festgelegten Standort auf den Rasen.
2. Verlegen Sie alle Komponenten auf dem Rasen.
3. Längen Sie die Rohre ab.
4. Heben Sie die Gräben für die Rohre und den Pipeline Schacht aus (ca. 20 – 25 cm tief).
5. Füllen Sie ca. 6 cm Kies unter den Pipeline Schacht.
6. Bauen Sie den Pipeline Schacht ebenerdig zur Grasnarbe ein.
7. Brechen Sie die 3 Löcher für die 3 Erdschrauben im Pipeline Schacht auf.
8. Drehen Sie die 3 Erdschrauben mit dem mitgelieferten Innensechskant-Schlüssel im Pipeline Schacht in den Boden.
9. Verlegen Sie die Rohre in die Gräben.
10. Schließen Sie das 3/4"-Außengewinde des Pipeline Schachts über den Verbinder Art. 2761 und das GARDENA 25 mm-Verlegerohr an.
11. Füllen Sie die Gräben wieder mit Erde.
12. Stellen Sie den AquaPrecise so in den Pipeline Schacht, dass der Anschluss des AquaPrecise in Richtung der Aufnahme des Pipeline Schachts zeigt.
13. Drücken Sie den AquaPrecise in Richtung der Aufnahme bis der Anschluss in der Aufnahme einrastet.
14. Montieren Sie die Schacht-Abdeckung auf den Pipeline Schacht.

5. Support

Für weitere Informationen siehe:
QR-code für online BA (Abb. 6)
QR-code für Installations-Video (Abb. 7)

en Pipeline shaft

1. Scope of delivery (Fig. 1)

- ① Pipeline shaft
- ② 3x ground screws (with hex wrench)
- ③ Cover
- ④ Winter cover

2. GARDENA Bluetooth® App

→ Download the GARDENA Bluetooth® app from the Google Play Store or Apple Store or scan the QR code (Fig. 2).

Note: The GARDENA Bluetooth® app will now also guide you through the next steps required to find the right location.

3. Selecting a location

(see Fig. 3)

4. Installation (Fig. 1/3/4/5)

Note: Installation is automatically prompted in the GARDENA Bluetooth® app after the spray distance test.

1. Place the pipeline shaft at the specified position on the lawn according to the spray distance test.
2. Lay all components on the lawn.
3. Cut the pipes to length.
4. Dig the trenches for the pipes and the pipeline shaft (approx. 20 – 25 cm deep).
5. Fill the trench under the pipeline shaft with approx. 6 cm of gravel.
6. Install the pipeline shaft in the ground, so that the top is flush with the turf.
7. Pierce the three holes for the three ground screws in the pipeline shaft.
8. Use the supplied hex wrench to screw the three ground screws in the pipeline shaft into the ground.
9. Lay the pipes in the trenches.
10. Connect the 3/4" male thread of the pipeline shaft using the connector Art. No. 2761 and the GARDENA 25 mm connecting pipe.
11. Refill the trenches with soil.
12. Place the AquaPrecise in the pipeline shaft, so that the connection of the AquaPrecise faces towards the slot of the pipeline shaft.
13. Push the AquaPrecise towards the slot until the connection locks into the slot.
14. Fit the shaft cover onto the pipeline shaft.

5. Support

For more information, see:
QR code for online operating instructions (Fig. 6)
QR code for installation video (Fig. 7)

fr Arbre de Pipeline

1. Sont compris dans la livraison (Fig. 1)

- ① Arbre de Pipeline
- ② 3 vis d'ancrage (avec clé hexagonale)
- ③ Couvercle
- ④ Protection d'hiver

2. Application Bluetooth® GARDENA

→ Téléchargez l'application Bluetooth® GARDENA sur le Google Play Store ou l'Apple Store ou scannez le code QR (Fig. 2).

Remarque : l'application Bluetooth® GARDENA vous guidera également dans les étapes suivantes pour trouver le bon emplacement.

3. Sélectionnez un emplacement

(voir Fig. 3)

4. Installation (Fig. 1/3/4/5)

Remarque : l'installation est automatiquement demandée dans l'application Bluetooth® GARDENA après avoir effectué l'essai de distance de pulvérisation.

1. Placez l'arbre de Pipeline à l'emplacement spécifié sur la pelouse conformément à l'essai de distance de pulvérisation.
2. Posez tous les composants sur la pelouse.
3. Coupez les tuyaux à la longueur requise.
4. Creusez les tranchées pour les tuyaux et l'arbre de Pipeline (environ 20 à 25 cm de profondeur).
5. Remplissez la tranchée sous l'arbre de Pipeline d'environ 6 cm de gravier.
6. Installez l'arbre de Pipeline dans le sol de manière à ce que la partie supérieure soit affleurante avec la pelouse.
7. Percez les trois trous pour les trois vis d'ancrage dans l'arbre de Pipeline.
8. Avec la clé hexagonale fournie, vissez les trois vis d'ancrage de l'arbre de Pipeline dans le sol.
9. Posez les tuyaux dans les tranchées.
10. Raccordez le filetage mâle 3/4" de l'arbre de Pipeline à l'aide du connecteur réf. 2761 et du tuyau de raccordement 25 mm GARDENA.
11. Remplissez les tranchées de terre.
12. Placez l'AquaPrecise dans l'arbre de Pipeline de sorte que le raccord de l'AquaPrecise soit orienté vers la fente de l'arbre de Pipeline.
13. Poussez l'AquaPrecise vers la fente jusqu'à ce que le raccord se verrouille dans la fente.
14. Posez le couvercle de l'arbre sur l'arbre de Pipeline.

5. Support

Pour plus d'informations, consultez :

Code QR pour les instructions en ligne (Fig. 6)

Code QR pour la vidéo d'installation (Fig. 7)

bg Тръбопроводна шахта

1. Обхват на доставката (фиг. 1)

- ① Тръбопроводна шахта
- ② 3 x заземителни винта (с шестостенен ключ)
- ③ Капак
- ④ Капак за зимата

2. Приложение GARDENA Bluetooth®

→ Изтеглете приложението GARDENA Bluetooth® от Google Play Store или Apple Store или сканирайте QR кода (фиг. 2).

Забележка: Приложението GARDENA Bluetooth® вече ще Ви насочва и през следващите стъпки, необходими за намиране на правилното местоположение.

3. Избор на местоположение

(вижте фиг. 3)

4. Монтаж (фиг. 1/3/4/5)

Забележка: Подкана за монтирането се показва автоматично в приложението GARDENA Bluetooth® след теста за разстоянието на пръскане.

1. Поставете тръбопроводната шахта на посоченото положение на моравата в съответствие с теста за разстоянието на пръскане.
2. Поставете всички компоненти на моравата.
3. Нарезете тръбите на необходимата дължина.
4. Изкопайте каналите за тръбите и тръбопроводната шахта (с дълбочина прилб. 20 – 25 cm).
5. Напълнете канала под тръбопроводната шахта с прилб. 6 cm чакъл.
6. Монтирайте тръбопроводната шахта в земята, така че горната част да е изравнена с тревната настилка.
7. Пробийте трите отвора за трите винта за закрепване на заземителните винтове в тръбопроводната шахта.
8. Използвайте предоставения шестостенен ключ, за да завиете трите заземителни винта в тръбопроводната шахта в земята.
9. Поставете тръбите в каналите.
10. Свържете външната резба 3/4" на тръбопроводната шахта с помощта на конектора Арт. № 2761 и свързващата тръба GARDENA 25 mm.
11. Напълнете отново каналите с пръст.
12. Поставете AquaPrecise в тръбопроводната шахта, така че връзката на AquaPrecise да бъде обърната към отвора на тръбопроводната шахта.
13. Натиснете AquaPrecise към отвора, докато връзката се фиксира в отвора.
14. Поставете капака на шахтата върху тръбопроводната шахта.

5. Поддръжка

За повече информация вижте:

QR код за онлайн инструкции за работа (фиг. 6)

QR код за видеоклип за монтаж (фиг. 7)

cs Šachta Pipeline

1. Obsah balení (obr. 1)

- ① Šachta Pipeline
- ② 3 zemní vruty (s šestihranným klíčem)
- ③ Kryt
- ④ Zimní kryt

2. GARDENA Bluetooth® App

→ Stáhněte si aplikaci GARDENA Bluetooth® App z obchodu Google Play nebo App Store nebo naskenujte QR kód (obr. 2).

Poznámka: Aplikace GARDENA Bluetooth® App vás nyní provede dalšími kroky potřebnými k nalezení správného místa.

3. Výběr umístění

(viz obr. 3)

4. Instalace (obr. 1/3/4/5)

Poznámka: Instalace se automaticky zahájí v aplikaci GARDENA Bluetooth® App po provedení testu vzdálenosti postřiku.

1. Umístěte šachtu Pipeline na určené místo na trávníku podle zkoušky vzdálenosti postřiku.
2. Položte všechny součásti na trávník.
3. Odřízněte trubky na požadovanou délku.
4. Vykopejte drážky pro trubky a výkop pro šachtu Pipeline (hloubka přibližně 20 – 25 cm).
5. Vyplňte výkop pod šachtou Pipeline přibližně 6 cm šterku.
6. Namontujte šachtu Pipeline do země tak, aby její horní část byla zarovnána s trávníkem.
7. Propichněte tři otvory pro tři zemní vruty v šachtě Pipeline.
8. Pomocí dodaného šestihranného klíče zašroubujte tři zemní vruty do šachty Pipeline a do země.
9. Položte potrubí do drážek.
10. Připojte vnější závit 3/4" šachty Pipeline pomocí konektoru č. v. 2761 a 25 mm pokládací trubky GARDENA.
11. Vyplňte drážky zeminou.
12. Umístěte zařízení AquaPrecise do šachty Pipeline tak, aby přípojka zařízení AquaPrecise směřovala k otvoru šachty Pipeline.
13. Zatlačte zařízení AquaPrecise směrem k otvoru, dokud se přípojka nezajistí v otvoru.
14. Nasadte kryt na šachtu Pipeline.

5. Podpora

Další informace viz:

QR kód pro online návod k používání (obr. 6)

QR kód pro instalační video (obr. 7)

da Rørledningsaksel

1. Leveringsomfang (Fig. 1)

- ① Rørledningsaksel
- ② 3x stelskruer (med unbrakonøgle)
- ③ Dæksel
- ④ Vinterdæksel

2. GARDENA Bluetooth® App

→ Download GARDENA Bluetooth®-appen fra Google Play Store eller Apple Store, eller scan QR-koden (fig. 2).

Bemærk: GARDENA Bluetooth®-appen guider dig nu også gennem de næste trin, der kræves for at finde den rigtige placering.

3. Valg af en placering

(se fig. 3)

4. Installation (Fig. 1/3/4/5)

Bemærk: Installationen vises automatisk i GARDENA Bluetooth®-appen efter sprøjteafstandstesten.

1. Placer rørledningsakslen på den angivne position på plænen i henhold til sprøjteafstandstesten.
2. Læg alle komponenter på plænen.
3. Skær rørene til i længden.
4. Grav renderne til rørene og rørledningsakslen (ca. 20 – 25 cm dybe).
5. Fyld renderen under rørledningsakslen med ca. 6 cm grus.
6. Installer rørledningsakslen i jorden, så toppen flugter med græsset.
7. Stik de tre huller til de tre stelskruer ind i rørlednings-skaffet.
8. Brug den medfølgende unbrakonøgle til at skrue de tre stelskruer i rørledningsakslen ind i stellet.
9. Læg rørene i renderne.
10. Tilslut 3/4" hangevindtet på rørledningsakslen ved hjælp af tilslutningen art.-nr. 2761 og GARDENA 25 mm tilslutningsrøret.
11. Fyld renderne med jord igen.
12. Anbring AquaPrecise i rørledningsakslen, så tilslutningen af AquaPrecise vender mod åbningen på rørledningsakslen.
13. Skub AquaPrecise mod åbningen, indtil forbindelsen låses fast i åbningen.
14. Installer akseldækslet på rørledningsakslen.

5. Støtte

For yderligere oplysninger, se:

QR-kode for online betjeningsvejledning (Fig. 6)

QR-kode til installationsvideo (Fig. 7)

el Φρεάτιο Pipeline

1. Αντικείμενο της παράδοσης (Εικ. 1)

- ① Φρεάτιο Pipeline
- ② 3 x βίδες καθήλωσης (με κλειδί allen)
- ③ Κάλυμμα
- ④ Κάλυμμα για τον χειμώνα

2. Εφαρμογή GARDENA Bluetooth®

→ Κατεβάστε την εφαρμογή GARDENA Bluetooth® από το Google Play Store ή το Apple Store ή σαρώστε τον κωδικό QR (Εικ. 2).

Σημειώστε: Η εφαρμογή GARDENA Bluetooth® θα σας καθοδηγήσει επίσης στα επόμενα βήματα που απαιτούνται για να βρείτε τη σωστή θέση.

3. Επιλογή τοποθεσίας

(Βλ. Εικ. 3)

4. Εγκατάσταση (Εικ. 1/3/4/5)

Σημειώστε: Μετά τη δοκιμή απόστασης ψεκασμού, η εφαρμογή GARDENA Bluetooth® σας ζητά να την εγκαταστήσετε αυτόματα.

1. Τοποθετήστε το φρεάτιο Pipeline στην καθορισμένη θέση πάνω στο γρασίδι σύμφωνα με τη δοκιμή απόστασης ψεκασμού.
2. Τοποθετήστε όλα τα εξαρτήματα πάνω στο γρασίδι.
3. Κόψτε τους σωλήνες στο κατάλληλο μήκος.
4. Σκάψτε τα ορύγματα για τους σωλήνες και το φρεάτιο Pipeline (βάθος περίπου 20 – 25 cm).
5. Γεμίστε το ορύγμα κάτω από το φρεάτιο Pipeline με περίπου 6 cm χαλίκι.
6. Τοποθετήστε το φρεάτιο Pipeline μέσα στο έδαφος, έτσι ώστε το πάνω μέρος να φτάνει στο ίδιο ύψος με τον χλοοτάπητα.
7. Ανοίξτε τις τρεις οπές για τις τρεις βίδες καθήλωσης στο φρεάτιο Pipeline.
8. Χρησιμοποιήστε το παρεχόμενο εξαγωνικό κλειδί για να βιδώσετε τις τρεις βίδες καθήλωσης στο φρεάτιο Pipeline και στο έδαφος.
9. Τοποθετήστε τους σωλήνες μέσα στα ορύγματα.
10. Συνδέστε το αρσενικό σπειρώμα 3/4" του φρεατίου Pipeline χρησιμοποιώντας τον σύνδεσμο με κωδ. είδους 2761 και τον σωλήνα σύνδεσης 25 mm GARDENA.
11. Γεμίστε ξανά τα ορύγματα με χώμα.
12. Τοποθετήστε το AquaPrecise μέσα στο φρεάτιο Pipeline, έτσι ώστε η σύνδεση του AquaPrecise να είναι στραμμένη προς τη σχισμή του φρεατίου Pipeline.
13. Σπρώξτε το AquaPrecise προς τη σχισμή μέχρι να ασφαλίσει η σύνδεση μέσα στη σχισμή.
14. Τοποθετήστε το κάλυμμα του φρεατίου στον φρεάτιο Pipeline.

5. Υποστήριξη

Για περισσότερες πληροφορίες, ανατρέξτε στην ενότητα:

Κωδικός QR για online οδηγίες λειτουργίας (Εικ. 6)
Κωδικός QR για βίντεο εγκατάστασης (Εικ. 7)

es Colector Pipeline

1. Contenido de la entrega (fig. 1)

- ① Colector Pipeline
- ② 3 tornillos (con llave hexagonal)
- ③ Cubierta
- ④ Cubierta de invierno

2. Aplicación GARDENA Bluetooth®

→ Descargue la aplicación GARDENA Bluetooth® desde Google Play Store o Apple Store o escanee el código QR (fig. 2).

Nota: La aplicación GARDENA Bluetooth® ahora también le guiará por los siguientes pasos necesarios para encontrar la ubicación correcta.

3. Selección de una ubicación

(Consulte la fig. 3)

4. Instalación (fig. 1/3/4/5)

Nota: La instalación se solicita automáticamente en la aplicación GARDENA Bluetooth® después de la prueba de distancia de aspersión.

1. Coloque el colector Pipeline sobre el césped en la posición determinada por la prueba de distancia de aspersión.
2. Coloque todos los componentes sobre el césped.
3. Corte los tubos a la longitud deseada.
4. Excave las zanjas para las tuberías y el agujero para el colector Pipeline (aprox. a 20 – 25 cm de profundidad).
5. Rellene el agujero con aproximadamente 6 cm de grava debajo del colector Pipeline.
6. Instale el colector Pipeline en el suelo de modo que la parte superior quede a ras del césped.
7. Perfore los tres orificios para los tornillos del colector Pipeline.
8. Utilice la llave hexagonal suministrada para atornillar los tres tornillos en el colector Pipeline y en el suelo.
9. Coloque los tubos en las zanjas.
10. Conecte la rosca macho de 3/4" del colector Pipeline mediante el conector con ref. 2761 y el tubo de instalación GARDENA de 25 mm.
11. Rellene las zanjas con tierra.
12. Coloque la unidad AquaPrecise en el colector Pipeline de modo que el racor de la unidad AquaPrecise mire hacia la ranura del colector Pipeline.
13. Empuje la unidad AquaPrecise hacia la ranura hasta que el racor encaje en ella.
14. Coloque la cubierta en el colector Pipeline.

5. Asistencia

Para obtener más información, consulte:

Código QR para obtener las instrucciones de funcionamiento en línea (fig. 6)

Código QR para obtener el video de instalación (fig. 7)

et Pipeline'i kanal

1. Tootekomplekt (Joonis 1)

- ① Pipeline'i kanal
- ② 3 maapinnakruvi (kuuskantpea)
- ③ Kate
- ④ Talvekate

2. Rakendus GARDENA Bluetooth®

→ Laadige Google Play Store'ist või Apple Store'ist alla rakendus GARDENA Bluetooth® või skannige QR-kood (Joonis 2).

Märkus: Rakendus GARDENA Bluetooth® juhendab teid seejärel järgmiste sammudega õige asukoha leidmiseks.

3. Asukoha valimine

(vt joonis 3)

4. Paigaldamine (Joonised 1/3/4/5)

Märkus: Pärast pihustuskauguse katset esitatakse rakenduses GARDENA Bluetooth® automaatselt paigaldusviibad.

1. Asetage Pipeline'i kanal murule pihustuskauguse katse abil määratud kohta.
2. Asetage kõik komponendid murule.
3. Lõigake torud vajalikku pikkusesse.
4. Kaevake torude ja Pipeline'i kanali jaoks kraavid (sügavusega umbes 20 – 25 cm).
5. Pange Pipeline'i kanali alla kraavi umbes 6 cm kruusakiht.
6. Paigaldage Pipeline'i kanal maasse nii, et selle ülaosa oleks murukamaraga samal tasapinnal.
7. Torgake Pipeline'i kanalisse kolme maapinnakruvi jaoks kolm auku.
8. Keerake kaasasoleva kuuskantvõtmega kolm maapinnakruvi läbi Pipeline'i kanali maasse.
9. Asetage torud kraavidesse.
10. Ühendage Pipeline'i kanali 3/4" väliskeere, kasutades ühendusdetaili tootenumbri 2761 ja GARDENA 25 mm ühendustoru.
11. Täitke kraavid uuesti mullaga.
12. Asetage AquaPrecise Pipeline'i kanalisse nii, et AquaPrecise'i ühendus selle suunatud Pipeline'i kanali ava poole.
13. Lükake AquaPrecise'i selle ava poole, kuni ühendusdetaili lukustub avasse.
14. Paigaldage kanali kate Pipeline'i kanalile.

5. Tugi

Lisateavet leiате jaotisest Veebipõhiste kasutusjuhiste QR-kood (joonis 6)
Paigaldusvideo QR-kood (joonis 7)

fi Putkiston akseli

1. Pakkauksen sisältö (kuva 1)

- ① putkiston akseli
- ② kolme maaruuvia (ja kuusioavain)
- ③ suojus
- ④ talvisuojus

2. GARDENA Bluetooth® -sovellus

→ Lataa GARDENA Bluetooth® -sovellus Google Play Kaupasta tai App Storesta tai skannaa QR-koodi (kuva 2).

Huomautus: GARDENA Bluetooth® -sovelluksessa on nyt myös neuvoja oikean sijainnin valintaan.

3. Sijainnin valinta

(ks. kuva 3)

4. Asennus (kuvat 1, 3, 4 ja 5)

Huomautus: Asennuskehotos annetaan automaattisesti GARDENA Bluetooth® -sovelluksessa ruiskutuse-täisyydestin jälkeen.

1. Aseta putkiston akseli nurmikolle ruiskutusetäisyydestissä määritettyyn paikkaan.
2. Asettele kaikki osat nurmikolle.
3. Leikkaa putket oikeanpituiseksi.
4. Kaiva putkille ja putkiston akselille noin 20 – 25 cm syvät kourut.
5. Täytä putkiston akselin alla oleva kouru noin kuudella senttimetrillä soraa.
6. Asenna putkiston akseli maahan niin, että sen yläosa on maanpinnan tasalla.
7. Lävistä putkiston akseliin kolme reikää kolmelle maaruuville.
8. Käytä mukana toimitettua kuusioavainta ja ruuvaa kolme maaruuvia putkiston akseliin ja maahan.
9. Aseta putket kuoppiin.
10. Liitä putkiston akselin 3/4 tuuman uroskierre liittimellä (tuotenro 2761) ja 25 mm:n GARDENA-runkoputkella.
11. Täytä kuopat maa-aineksella.
12. Aseta AquaPrecise putkiston akseliin siten, että AquaPrecisen liittäntä on kohti putkiston akselin uraa.
13. Työnnä AquaPrecisea kohti uraa, kunnes liittäntä lukittuu uraan.
14. Aseta akselin suojus putkiston akselille.

5. Tuki

Jos tarvitset lisätietoja, katso:
QR-koodi verkossa saataviin käyttöohjeisiin (kuva 6)
QR-koodi asennusvideoon (kuva 7)

hr Okno cjevovoda

1. Opseg isporuke (sl. 1)

- ① Okno cjevovoda
- ② 3 x vijci za uzemljenje (sa šesterokutnim ključem)
- ③ Poklopac
- ④ Zimski poklopac

2. Aplikacija GARDENA Bluetooth®

→ Preuzmite aplikaciju GARDENA Bluetooth® iz trgovina Google Play ili Apple Store ili skenirajte QR kod (Sl. 2).

Napomena: Aplikacija GARDENA Bluetooth® vodi vas i kroz sljedeće korake potrebne za pronalaženje prave lokacije.

3. Odabir lokacije

(vidi sl. 3)

4. Instalacija (sl. 1/3/4/5)

Napomena: Instalacija se odvija automatski u aplikaciji GARDENA Bluetooth® nakon testa udaljenosti rasprišivanja.

1. Okno cjevovoda postavite u određeni položaj na travnjaku sukladno ispitivanju udaljenosti rasprišivanja.
2. Položite sve komponente na travnjak.
3. Izrežite cijevi na duljinu.
4. Iskopajte prokope za cijevi i okno cjevovoda (dubine pribl. 20 – 25 cm).
5. Prokop ispod okna cjevovoda napunite s pribl. 6 cm šljunka.
6. Okno cjevovoda postavite u tlo tako da je vrh u ravini s terenom.
7. Probušite tri rupe za tri vijka za uzemljenje u okno cjevovoda.
8. Isporučenim šesterokutnim ključem uvijte tri vijka za uzemljenje u okno cjevovoda u tlo.
9. Položite cijevi u prokope.
10. Povežite vanjski navoj okna cjevovoda od 3/4 inča s pomoću spojnice (broj artikla 2761) i spojne cijevi GARDENA od 25 mm.
11. Napunite prokope zemljom.
12. Stavite AquaPrecise u okno cjevovoda tako da priključak AquaPrecise bude usmjeren prema utoru u okno cjevovoda.
13. Pritisnite AquaPrecise prema utoru dok priključak ne sjedne u utor.
14. Namjestite poklopac osovine na okno cjevovoda.

5. Podrška

Više informacija potražite

QR kod za mrežne upute za rad (sl. 6)

QR kod za videozapis instalacije (sl. 7)

hu Csővezetékterengely

1. Szállítási terjedelem (1. ábra)

- ① Csővezetékterengely
- ② 3x földelőcsavar (hatszögkulccsal)
- ③ Fedél
- ④ Téli burkolat

2. GARDENA Bluetooth® alkalmazás

→ Töltse le a GARDENA Bluetooth® alkalmazást a Google Play áruházból vagy az Apple Store-ból, vagy olvassa be a QR-kódot (2. ábra).

Megjegyzés: A GARDENA Bluetooth® alkalmazás mostantól a megfelelő hely megtalálásához szükséges következő lépéseken is végigvezeti Önt.

3. Hely kiválasztása

(Lásd 3. ábra)

4. Telepítés (1/3/4/5. ábra)

Megjegyzés: A peremvezési távolság tesztelése után a GARDENA Bluetooth® alkalmazásban a rendszer automatikusan kéri a telepítést.

1. Helyezze a csővezetékterengelyt a gyepeken a peremvezési távolság tesztnek megfelelően kijelölt helyre.
2. Fektessen minden alkatrészt a pázsitra.
3. Vágja méretre a csöveket.
4. Ássa ki az árkokat a csövek és a csővezetékterengely számára (kb. 20 – 25 cm mélyen).
5. Töltse fel az árkot a csővezetékterengely alatt kb. 6 cm vastagon kavicssal.
6. Helyezze el a csővezetékterengelyt a talajban úgy, hogy a teteje egy szintben legyen a gyeppel.
7. Lyukassza át a három talajcsavar három furatát a csővezetékterengelyen.
8. A mellékelt hatszögkulccsal hajtsa be a három talajcsavart a csővezetékterengelyen át a talajba.
9. Fektesse a csöveket az árkokba.
10. Csatlakoztassa a csővezetékterengely 3/4"-os külső menetét a 2761 cikkszámú csatlakozó és a GARDENA 25 mm-es csatlakozócső segítségével.
11. Temesse be az árkokat.
12. Helyezze el az AquaPrecise egységet csővezetékterengelybe úgy, hogy az AquaPrecise csatlakozója a csővezetékterengely nyílása felé nézzen.
13. Tolja el az AquaPrecise egységet a nyílás felé annyira, hogy a csatlakozó rögzüljön a nyílásban.
14. Szerelje fel a terengely burkolatát a csővezetékterengelyre.

5. Támogatás

A további tudnivalókat lásd:

QR-kód az online üzemeltetési útmutatóhoz (6. ábra)

QR-kód a telepítési videóhoz (7. ábra)

it Pozzetto Pipeline

1. Contenuto della fornitura (Fig. 1)

- ① Pozzetto Pipeline
- ② 3 viti di messa a terra (con chiave esagonale)
- ③ Copertura
- ④ Copertura invernale

2. App GARDENA Bluetooth®

→ Scaricare l'app GARDENA Bluetooth® da Google Play Store o da Apple Store o eseguire la scansione del codice QR (Fig. 2).

Nota: L'app GARDENA Bluetooth® guiderà l'utente attraverso i passaggi successivi necessari per trovare la posizione giusta.

3. Selezionare una posizione

(vedere la Fig. 3)

4. Installazione (Fig. 1/3/4/5)

Nota: L'installazione viene automaticamente richiesta nell'app GARDENA Bluetooth® dopo il test della distanza di irrorazione.

1. Posizionare il pozzetto Pipeline nella posizione specificata sul prato in base al test della distanza di irrorazione.
2. Posizionare tutti i componenti sul prato.
3. Tagliare i tubi alla lunghezza desiderata.
4. Scavare i canali per i tubi e il pozzetto Pipeline (profondità: circa 20 – 25 cm).
5. Riempire il canale sotto il pozzetto Pipeline con circa 6 cm di ghiaia.
6. Installare il pozzetto Pipeline nel terreno in modo che la parte superiore sia a filo con il prato.
7. Praticare tre fori per le tre viti di fissaggio a terra nel pozzetto Pipeline.
8. Utilizzare la chiave esagonale in dotazione per avvitare le tre viti di fissaggio a terra nel pozzetto Pipeline nel terreno.
9. Disporre i tubi nei canali.
10. Collegare la filettatura maschio da 3/4" del pozzetto Pipeline utilizzando il connettore art. N. 2761 e il tubo di linea GARDENA da 25 mm.
11. Riempire i canali con la terra.
12. Posizionare AquaPrecise nel pozzetto Pipeline in modo che il raccordo di AquaPrecise sia rivolto verso lo slot del pozzetto Pipeline.
13. Spingere AquaPrecise verso lo slot fino a che il raccordo non si aggancia saldamente allo slot.
14. Montare il coperchio sul pozzetto Pipeline.

5. Supporto

Per ulteriori informazioni, vedere:

Codice QR per le istruzioni di funzionamento online (Fig. 6)

Codice QR per il video di installazione (Fig. 7)

lt Vamzdyno šachta

1. Komplektą sudaro (1 pav.)

- ① Vamzdyno šachta
- ② 3x tvirtinimo į žemę varžtai (su šešiakampiu raktu)
- ③ Dangtis
- ④ Dangtis žiemai

2. „GARDENA Bluetooth®“ programėlė

→ Atsisiųskite GARDENA „Bluetooth®“ programėlę iš „Google Play“ ar „Apple Store“ parduotuvių, arba nuskaitykite QR kodą (2 pav.).

Pastaba: Dabar GARDENA „Bluetooth®“ programėlė padės atlikti kitus veiksmus ir pasirinkti tinkamą vietą.

3. Vietos pasirinkimas

(žr. 3 pav.)

4. Įrengimas (1/3/4/5 pav.)

Pastaba: Atlikus purškimo atstumo bandymą, GARDENA „Bluetooth®“ programėlė automatiškai pasiūlo įrengimo vietą.

1. Vadovaudamiesi purškimo atstumo bandymo rezultatais padėkite vamzdyno šachtą nurodytoje vejos vietoje.
2. Visus komponentus padėkite ant vejos.
3. Nupjaukite vamzdžius iki reikiamo ilgio.
4. Išskaskite tranšėjas vamzdžiams ir vamzdyno šachtai (maždaug 20 – 25 cm gylį).
5. Į tranšėją po vamzdyno šachtą pripilkite apie 6 cm žvyro.
6. Į žemę įstatykite vamzdyno šachtą taip, kad jos viršus būtų lygus su velėna.
7. Vamzdyno šachtoje pradurkite tris angas trims tvirtinimo į žemę varžtams.
8. Pridedamu šešiakampiu raktu vamzdyno šachtoje įsukite į žemę tris tvirtinimo varžtus.
9. Tranšėjose nutieskite vamzdžius.
10. Jungtimi, kurios gaminio Nr. 2761, sujunkite 3/4" išorinį vamzdyno šachtos sriegį su GARDENA 25 mm sujungimo vamzdžiu.
11. Užpilkite tranšėjas žeme.
12. Įstatykite „AquaPrecise“ į vamzdyno šachtą taip, kad „AquaPrecise“ jungtis būtų nukreipta į vamzdyno šachtos lizdą.
13. Stumkite „AquaPrecise“ link lizdo tol, kol jungtis užsifiksuos lizde.
14. Sumontuokite vamzdyno šachtos dangtį.

5. Pagalba

Jeigu reikia daugiau informacijos žr.:

Internetinių naudojimo instrukcijų QR kodas (6 pav.)

Įrengimo vaizdo įrašo QR kodas (7 pav.)

lv Caurulvadu vārpsta

1. Piegādes komplekts (1. attēls)

- ① Caurulvadu vārpsta
- ② 3x grunts skrūves (ar sešstūrveida uzgriežņu atslēgu)
- ③ Pārsegs
- ④ Ziemas pārsegs

2. GARDENA Bluetooth® lietotne

→ Lejupielādējiet GARDENA Bluetooth® lietotni no Google Play Store vai Apple Store vai noskenējiet QR kodu (2. attēls).

Piezīme: GARDENA Bluetooth® lietotne tagad palīdzēs veikt arī nākamās darbības, kas nepieciešamas, lai atrastu pareizo atrašanās vietu.

3. Atrašanās vietas atlasīšana

(Skatiet 3. attēlu.)

4. Uzstādīšana (1./3./4./5. attēls)

Piezīme: Pēc smidzināšanas attāluma pārbaudes GARDENA Bluetooth® lietotnē uzstādīšanas norādījumi tiek parādīti automātiski.

1. Novietojiet caurulvadu vārpstu norādītajā vietā zālienā saskaņā ar veikto smidzināšanas attāluma pārbaudi.
2. Novietojiet zālienā visus komponentus.
3. Nogrieziet caurules vajadzīgajā garumā.
4. Izrociet tranšejas caurulvadiem un caurulvadu vārpstai (aptuveni 20 – 25 cm dziļumā).
5. Aizpildiet tranšēju zem caurulvadu vārpstas ar apm. 6 cm grantu kārtu.
6. Ievietojiet caurulvadu vārpstu zemē, lai tās augšpuse būtu vienā līmenī ar velēnu.
7. Izveidojiet trīs atveres trijām grunts skrūvēm caurulvadu vārpstā.
8. Izmantojiet komplektācijā iekļauto sešstūra uzgriežņu atslēgu, lai ieskrūvētu trīs grunts skrūves caurulvadu vārpstā un zemē.
9. Ievietojiet tranšējās caurules.
10. Pievienojiet caurulvadu vārpstu 3/4 collu vītni, izmantojot savienotāju. izstr. nr. 2761, un GARDENA 25 mm savienojuma cauruli.
11. Aizpildiet tranšejas ar granti.
12. Novietojiet AquaPrecise sistēmu caurulvadu vārpstā tā, lai AquaPrecise savienojums būtu vērsts caurulvadu vārpstas atveres virzienā.
13. Bīdīet AquaPrecise atveres virzienā, līdz savienojums fiksējas atverē.
14. Uzlieciet uz caurulvadu vārpstas pārsegu.

5. Atbalsts

Plašāku informāciju skatiet šeit:

Tiešsaistes lietošanas norādījumu QR kods (6. attēls)
Uzstādīšanas video QR kods (7. attēls)

nl Pipeline as

1. Leveringsomvang (Afb. 1)

- ① Pipeline as
- ② 3x grondschroeven (met inbussleutel)
- ③ Deksel
- ④ Winterkap

2. GARDENA Bluetooth® App

→ Download de GARDENA Bluetooth® app uit de Google Play Store of Apple Store of scan de QR-code (Afb. 2).

Opmerking: De GARDENA Bluetooth® app begeleidt u nu ook door de volgende stappen die nodig zijn om de juiste locatie te vinden.

3. Een locatie selecteren

(zie Afb. 3)

4. Installatie (Afb. 1/3/4/5)

Opmerking: Installatie wordt automatisch gestart in de GARDENA Bluetooth® app na de sproefafstandstest.

1. Plaats de Pipeline as in overeenstemming met de sproefafstandstest op de aangegeven positie op het gazon.
2. Leg alle componenten op het gazon.
3. Snijd de leidingen op lengte af.
4. Graaf de sleuf voor de leidingen en de Pipeline as (ca. 20 – 25 cm diep).
5. Vul de sleuf onder de Pipeline as met ongeveer 6 cm grind.
6. Installeer de Pipeline as zodanig in de grond, dat de bovenkant gelijk ligt met de grasmat.
7. Doorboor de drie gaten voor de drie grondschroeven in de Pipeline as.
8. Gebruik de meegeleverde inbussleutel om de drie grondschroeven in de Pipeline as in de grond te Schroeven.
9. Leg de leidingen in de sleuven.
10. Sluit de 3/4" buitendraad van de Pipeline as aan met behulp van de koppeling art.nr. 2761 en de GARDENA 25 mm koppelingsbuis.
11. Vul de sleuven opnieuw met grind.
12. Plaats de AquaPrecise zodanig in de Pipeline as, dat de aansluiting van de AquaPrecise naar de sleuf van de Pipeline as is gericht.
13. Duw de AquaPrecise in de richting van de sleuf totdat de aansluiting in de sleuf wordt vergrendeld.
14. Breng het asdeksel aan op de Pipeline as.

5. Ondersteuning

Zie voor meer informatie:

QR-code voor online bedieningsinstructies (Afb. 6)
QR-code voor installatievideo (Afb. 7)

no Rørboks

1. Leveringsomfang (Fig. 1)

- ① Rørboks
- ② 3x jordskruer (med sekskantnøkkel)
- ③ Deksel
- ④ Vinterdeksel

2. GARDENA Bluetooth® App

→ Last ned GARDENA Bluetooth®-appen fra Google Play Store eller Apple Store, eller skann QR-koden (fig. 2).

Merk: GARDENA Bluetooth®-appen veileder deg nå gjennom de neste trinnene for å finne riktig sted.

3. Velge sted

(Se fig. 3)

4. Installasjon (fig. 1/3/4/5)

Merk: Installasjonen vises automatisk i GARDENA Bluetooth®-appen etter test av spredeavstand.

1. Plasser rørboksen på den angitte posisjonen på plenen i henhold til testen av spredeavstand.
2. Legg alle komponentene på plenen.
3. Kutt rørene til riktig lengde.
4. Grav grøfter til rørene og rørboksen (ca. 20 – 25 cm dypt).
5. Fyll grøften under rørboksen med ca. 6 cm grus.
6. Monter rørboksen i bakken slik at toppen er på nivå med gresset.
7. Stikk de tre hullene til de tre jordskruene i rørboksen.
8. Bruk den medfølgende unbrakonøkkel til å skru de tre jordskruene i rørboksen og ned i bakken.
9. Legg rørene i grøftene.
10. Koble til 3/4" hann-gjengene på rørboksen med koblingen art. nr. 2761 og GARDENA 25 mm koblingsrør.
11. Fyll grøftene med jord.
12. Plasser AquaPrecise i rørboksen slik at koblingen på AquaPrecise vender mot sporet på rørboksen.
13. Skyv AquaPrecise mot sporet til koblingen låses på plass i sporet.
14. Monter dekslet på rørboksen.

5. Støtte

Du finner mer informasjon her:

QR-kode for elektronisk brukerhåndbok (fig. 6)

QR-kode for installasjonsvideo (fig. 7)

pl Wał systemu Pipeline

1. Zakres dostawy (rys. 1)

- ① Wał systemu Pipeline
- ② 3x wkręty uziemiające (z kluczem imbusowym)
- ③ Osłona
- ④ Osłona zimowa

2. Aplikacja GARDENA Bluetooth®

→ Pobierz aplikację GARDENA Bluetooth® ze sklepu Google Play lub Apple Store albo zeskanuj kod QR (rys. 2).

Należy pamiętać: Aplikacja GARDENA Bluetooth® poprowadzi Cię teraz również przez kolejne kroki wymagane do znalezienia właściwej lokalizacji.

3. Wybieranie lokalizacji

(patrz rys. 3)

4. Instalacja (rys. 1/3/4/5)

Należy pamiętać: Po teście odległości zraszania w aplikacji GARDENA Bluetooth® zostanie automatycznie wyświetlony monit o instalację.

1. Umieścić wał systemu Pipeline w określonej pozycji na trawniku, zgodnie z testem odległości zraszania.
2. Ułożyć wszystkie elementy na trawniku.
3. Przyciąć rury na odpowiednią długość.
4. Wykopać rowy na rury i wał systemu Pipeline (ok. 20 – 25 cm głębokości).
5. Wypełnić rów pod wałem systemu Pipeline około 6 cm warstwą żwiru.
6. Zamontować wał systemu Pipeline w ziemi tak, aby jego górna część była wyrównana z darnią.
7. Przebić trzy otwory na trzy wkręty uziemiające w wale systemu Pipeline.
8. Za pomocą dołączonego klucza imbusowego wkręcić trzy wkręty uziemiające w wale systemu Pipeline i w podłoże.
9. Ułożyć rury w rowach.
10. Połączyć gwint zewnętrzny 3/4" wału systemu Pipeline za pomocą złączki (art. nr 2761) i rury montażowej GARDENA 25 mm.
11. Wypełnić rowy ziemią.
12. Umieścić urządzenie AquaPrecise w wale systemu Pipeline tak, aby złącze urządzenia AquaPrecise było skierowane w stronę gniazda wału systemu Pipeline.
13. Pchnąć urządzenie AquaPrecise w kierunku gniazda, aż do zablokowania złącza w gnieździe.
14. Założyć osłonę na wał systemu Pipeline.

5. Wsparcie

Aby uzyskać więcej informacji, patrz:

Kod QR do instrukcji obsługi online (rys. 6)

Kod QR dla filmu instalacyjnego (rys. 7)

pt Conduta pipeline

1. Incluído (Fig. 1)

- ① Conduta pipeline
- ② 3 parafusos para o solo (com chave sextavada)
- ③ Cobertura
- ④ Cobertura de inverno

2. Aplicação GARDENA Bluetooth®

→ Transfira a aplicação GARDENA Bluetooth® da Google Play Store ou da Apple Store ou digitalize o código QR (Fig. 2).

Nota: a aplicação GARDENA Bluetooth® também irá guiá-lo através dos próximos passos necessários para encontrar a localização correta.

3. Selecionar uma localização

(consulte a Fig. 3)

4. Instalação (Fig. 1/3/4/5)

Nota: a instalação é automaticamente solicitada na aplicação GARDENA Bluetooth® após o teste de distância de pulverização.

1. Coloque a conduta pipeline na posição especificada no relvado, de acordo com o teste de distância de pulverização.
2. Coloque todos os componentes no relvado.
3. Corte os tubos ao comprimento.
4. Escave as valas para os tubos e a conduta pipeline (cerca de 20 a 25 cm de profundidade).
5. Preencha a vala sob a conduta pipeline com cerca de 6 cm de grilha.
6. Instale a conduta pipeline no solo de forma que a parte superior fique alinhada com a relva.
7. Perfure os três orifícios para os três parafusos para o solo na conduta pipeline.
8. Utilize a chave sextavada fornecida para aparafusar os três parafusos para o solo à conduta pipeline e ao solo.
9. Coloque os tubos nas valas.
10. Ligue a rosca exterior de 3/4" da conduta pipeline utilizando o conector, artigo n.º 2761, e o tubo de ligação de 25 mm da GARDENA.
11. Preencha novamente as valas com terra.
12. Coloque o AquaPrecise na conduta pipeline de modo que a ligação do AquaPrecise fique voltada para a ranhura da conduta pipeline.
13. Empurre o AquaPrecise em direção à ranhura até que a ligação bloqueie na ranhura.
14. Instale a tampa da conduta na respetiva conduta pipeline.

5. Apoio

Para obter mais informações, consulte: código QR para instruções de funcionamento online (Fig. 6)

código QR para o vídeo de instalação (Fig. 7)

ro Arborele Pipeline

1. Domeniul de aplicare al livrării (Fig. 1)

- ① Arborele Pipeline
- ② 3 șuruburi de fixare în pământ (cu cheie hexagonală)
- ③ Capac
- ④ Carcasă pentru iarnă

2. Aplicația GARDENA Bluetooth®

→ Descărcati aplicația GARDENA Bluetooth® din Google Play Store sau Apple Store sau scanați codul QR (Fig. 2).

Notă: Aplicația GARDENA Bluetooth® vă va ghida acum și prin pașii următori, care sunt necesari pentru a găsi locația potrivită.

3. Selectarea unei locații

(consultați Fig. 3)

4. Instalarea (Fig. 1/3/4/5)

Notă: Instalarea este solicitată automat în aplicația GARDENA Bluetooth® după testul pentru distanța de pulverizare.

1. Așezați arborele Pipeline în poziția specificată de pe gazon, în funcție de rezultatul testului distanței de pulverizare.
2. Așezați toate componentele pe gazon.
3. Tăiați țevile la lungimea dorită.
4. Săpați șanțurile pentru țevi și arborele Pipeline (aproximativ 20 – 25 cm adâncime).
5. Umpleți șanțul de sub arborele Pipeline cu aproximativ 6 cm de pietriș.
6. Instalați arborele Pipeline în pământ astfel încât partea superioară să fie la același nivel cu gazonul.
7. Perforați cele trei găuri pentru cele trei șuruburi de fixare în pământ din arborele Pipeline.
8. Utilizați cheia hexagonală furnizată pentru a înșuruba cele trei șuruburi de fixare în pământ în arborele Pipeline și în pământ.
9. Așezați țevile în șanțuri.
10. Conectați filetul tată de 3/4" al arborelui Pipeline utilizând conectorul cu nr. Art. 2761 și țeava de legătură GARDENA de 25 mm.
11. Acoperiți șanțurile cu pământ.
12. Amplasați sistemul AquaPrecise în arborele Pipeline astfel încât conexiunea sistemului AquaPrecise să fie îndreptată spre fanta arborelui Pipeline.
13. Împingeți sistemul AquaPrecise spre fantă până când conexiunea se blochează în fantă.
14. Fixați capacul arborelui pe arborele Pipeline.

5. Asistență

Pentru mai multe informații, consultați:

Codul QR pentru instrucțiunile de operare online (Fig. 6)

Codul QR pentru videoclipul de instalare (Fig. 7)

ru Блок для подключения трубопровода

1. Комплект поставки (Рис. 1)

- ① Блок для подключения трубопровода
- ② 3 установочных винта для грунта (с шестигранным ключом)
- ③ Крышка
- ④ Зимняя крышка

2. Приложение GARDENA Bluetooth®

→ Скачайте приложение GARDENA Bluetooth® из Google Play Store или Apple Store или отсканируйте QR-код (Рис. 2).

Примечание: Приложение GARDENA Bluetooth® также предложит пошаговые инструкции, описанные далее, чтобы помочь вам выбрать подходящее место.

3. Выбор места

(см. Рис. 3)

4. Установка (Рис. 1/3/4/5)

Примечание: После проверки дальности полива в приложении GARDENA Bluetooth® автоматически сформируется запрос на установку.

1. Установите блок для подключения трубопровода в выбранное место на газоне с учетом результатов проверки дальности полива.
2. Разместите все компоненты на газоне.
3. Обрежьте трубы до необходимой длины.
4. Выкопайте траншеи для труб и блока для подключения трубопровода (глубиной приблизительно 20 – 25 см).
5. Заполните траншею под блок для подключения трубопровода гравием приблизительно на 6 см.
6. Установите блок для подключения трубопровода в грунт таким образом, чтобы его верхняя часть располагалась вровень с верхним слоем почвы.
7. Сделайте в блоке для подключения трубопровода три отверстия под три установочных винта для грунта.
8. Закрепите блок для подключения трубопровода в грунте с помощью трех установочных винтов для грунта, затянув винты шестигранным ключом из комплекта поставки.
9. Уложите трубы в траншею.
10. С помощью штуцера (арт. 2761) подсоедините магистральный шланг GARDENA диаметром 25 мм к соединению с наружной резьбой 3/4" на блоке для подключения трубопровода.
11. Засыпьте траншею почвой.
12. Установите AquaPrecise в блок для подключения трубопровода так, чтобы соединение на AquaPrecise было направлено к отверстию в блоке для подключения трубопровода.
13. Сместите AquaPrecise к отверстию так, чтобы соединение зафиксировалось в отверстии.
14. Установите крышку блока на блок для подключения трубопровода.

5. Поддержка

Дополнительные сведения:

QR-код со ссылкой на онлайн-инструкции по эксплуатации (Рис. 6)

QR-код со ссылкой на видео по установке (Рис. 7)

sk Hriadel' potrubia

1. Obsah balenia (obr. 1)

- ① Hriadel' potrubia
- ② 3x zemná skrutka (s maticovým kľúčom)
- ③ Kryt
- ④ Zimný kryt

2. Aplikácia GARDENA Bluetooth®

→ Stiahnite si aplikáciu GARDENA Bluetooth® z obchodu Google Play alebo Apple Store alebo naskenujte QR kód (obr. 2).

Poznámka: Aplikácia GARDENA Bluetooth® vás odteraz prevedie aj ďalšími krokmi potrebnými na nájdenie správneho miesta.

3. Výber miesta

(pozri obr. 3)

4. Inštalácia (obr. 1/3/4/5)

Poznámka: Po skúške vzdialenosti postreku sa v aplikácii GARDENA Bluetooth® automaticky zobrazí výzva na inštaláciu.

1. Umiestnite hriadel' potrubia na trávnik na miesto určené podľa skúšky vzdialenosti postreku.
2. Položte všetky súčasti na trávnik.
3. Odrežte hadice na potrebnú dĺžku.
4. Vykopajte jamy na hadice a hriadel' potrubia (v hĺbke približne 20 – 25 cm).
5. Naplňte jamu pod hriadelom potrubia približne 6 cm vrstvou štrku.
6. Vložte hriadel' potrubia do zeme tak, aby bol vrch zároveň s trávou.
7. Do hriadela potrubia prepichnete tri otvory pre tri zemné skrutky.
8. Pomocou dodaného maticového kľúča zaskrutkujte tri zemné skrutky v hriadeli potrubia do zeme.
9. Hadice vložte do jám.
10. Pripojte 3/4" vonkajší závit hriadela potrubia pomocou konektora č. 2761 a 25 mm pokladacej rúrky GARDENA.
11. Naplňte jamy zeminou.
12. Umiestnite systém AquaPrecise do hriadela potrubia tak, aby prípojka systému AquaPrecise smerovala k otvoru hriadela potrubia.
13. Zatlačte systém AquaPrecise smerom k otvoru, kým prípojka nezapadne do otvoru.
14. Na hriadel' potrubia nasadte kryt hriadela.

5. Podpora

Ďalšie informácie sú uvedené v časti:

QR kód na online návod na obsluhu (obr. 6)

QR kód na inštaláčne video (obr. 7)

sl Vodovodni jašek

1. Vsebina paketa (sl. 1)

- ① Vodovodni jašek
- ② 3 × talni vijaki (s šestrobim ključem)
- ③ Pokrov
- ④ Zimski pokrov

2. Aplikacija GARDENA Bluetooth®

→ Iz trgovine Google Play Store ali Apple Store prenesite aplikacijo GARDENA Bluetooth® ali skenirajte QR-kodo (sl. 2).

Opomba: Aplikacija GARDENA Bluetooth® vas vodi po korakih, potrebnih za iskanje prave mesta.

3. Izbira mesta

(glejte sl. 3)

4. Namestitev (sl. 1/3/4/5)

Opomba: Poziv k namestitvi je samodejno aktiviran v aplikaciji GARDENA Bluetooth® po preizkusu razdalje pršenja.

1. Vodovodni jašek namestite na določeno mesto na trati v skladu s preverjanjem razdalje pršenja.
2. Razporedite vse sestavne dele po trati.
3. Odrežite cevi na zadevno dolžino.
4. Izkopljite jarke za cevi in vodovodni jašek (približno 20 – 25 cm globoko).
5. Jarek pod ohišjem vodovodnim jaškom zasujete s približno 6 cm gramoza.
6. Vgradite vodovodni jašek v zemljo tako, da bo vrh poravnan s trato.
7. V vodovodni jašek zvrtaite tri odprtine za tri zemeljske vijake.
8. S priloženim šestrobim ključem privijte tri zemeljske vijake skozi ohišje vodovodnega jaška v tla.
9. Cevi položite v jarke.
10. 3/4" moški navoj vodovodnega jaška privijte na priključek s št. izdelka 2761 in 25 mm priključno cev GARDENA.
11. Jarke znova napolnite z zemljo.
12. Sistem AquaPrecise postavite v vodovodni jašek tako, da je priključek sistema AquaPrecise obrnjen proti reži vodovodnega jaška.
13. Sistem AquaPrecise potisnite proti reži, dokler se priključek ne zaskoči vanjo.
14. Pokrov jaška namestite na vodovodni jašek.

5. Podpora

Za več informacij glejte:

QR-koda za spletna navodila za uporabo (sl. 6)

QR-koda za videoposnetek za namestitev (sl. 7)

sq Boshti i tubacioneve

1. Përmbajtja e dërgesës (Fig. 1)

- ① Boshti i tubacioneve
- ② 3 vida toke (me çelës heksagonal)
- ③ Mbulesa
- ④ Mbulesa për dimër

2. Aplikacioni GARDENA Bluetooth®

→ Shkarkoni aplikacionin GARDENA Bluetooth® nga Google Play Store ose Apple Store ose skanoni kodin QR (fig. 2).

Shënim: Aplikacioni GARDENA Bluetooth® tanimë do t'ju udhëzojë nëpër hapat e radhës që nevojiten për të gjetur vendndodhjen e duhur.

3. Zgjedhja e vendndodhjes

(shihni fig. 3)

4. Instalimi (Fig. 1/3/4/5)

Shënim: Instalimi kërkohet automatikisht në aplikacionin GARDENA Bluetooth® pas testit për distancën e spërkatjes.

1. Vendoseni boshtin e tubacioneve në pozicionin e caktuar në lëndinë sipas testit për distancën e spërkatjes.
2. Lërimi të gjithë komponentët në lëndinë.
3. Pritini tubat në gjatësinë e duhur.
4. Hapni kanalet për tubat dhe boshtin e tubacioneve (afërsisht 20 – 25 cm thellë).
5. Mbushni kanalën poshtë boshtit të tubacioneve me afërsisht 6 cm zhavorr.
6. Instalojeni boshtin e tubacioneve në tokë në mënyrë që të puthitet me torfën.
7. Shpuni tre vrimat për tre vidat e tokës në boshtin e tubacioneve.
8. Përdorni çelësin e dhënë heksagonal për të vidhosur tre vidat e tokës në boshtin e tubacioneve dhe në tokë.
9. Shtrini tubat në kanale.
10. Bashkoni filetën mashkull 3/4" të boshtit të tubacioneve duke përdorur bashkuesin me nr. artikulli 2761 dhe tubin bashkues GARDENA 25 mm.
11. Mbushini përsëri kanalet me dhe.
12. Vendoseni AquaPrecise në boshtin e tubacioneve në mënyrë që lidhja e AquaPrecise të drejtohet për nga foleja e boshtit të tubacioneve.
13. Shtyjeni AquaPrecise drejt folesë derisa lidhja të fiksohet në fole.
14. Montoni kapakun e boshtit në boshtin e tubacioneve.

5. Mbështetje

Për më shumë informacion, shihni:

Kodin QR për udhëzimet e përdorimit (fig. 6)

Kodin QR për videon e instalimit (fig. 7)

sr Okno cevovoda

1. Sadržaj paketa (Sl. 1)

- ① Okno cevovoda
- ② 3 temeljna zavrtnja (sa imbus ključem)
- ③ Poklopac
- ④ Zimski poklopac

2. GARDENA Bluetooth® aplikacija

→ Preuzmite GARDENA Bluetooth® aplikaciju sa servisa Google Play Store ili Apple Store ili skenirajte QR kôd (Sl. 2).

Napomena: GARDENA Bluetooth® aplikacija će vas sad sprovesti kroz sledeće korake koji su potrebni da biste našli odgovarajuću lokaciju.

3. Biranje lokacije

(pogledajte sl. 3)

4. Instalacija (Sl. 1/3/4/5)

Napomena: Instalacija se automatski pokreće u GARDENA Bluetooth® aplikaciji nakon testa udaljenosti prskanja.

1. Postavite okno cevovoda na navedeni položaj na travnjaku prema testu udaljenosti prskanja.
2. Položite sve komponente na travnjak.
3. Isecite creva na dužinu.
4. Iskopajte kanale za cevi i okno cevovoda (približno 20 – 25 cm dubine).
5. Napunite kanal ispod okna cevovoda sa približno 6 cm šljunka.
6. Postavite okno cevovoda u tlo tako da je njegov vrh u ravni sa travnjakom.
7. Probušite tri rupe za tri temeljna zavrtnja u oknu cevovoda.
8. Pomoću obezbeđenog imbus ključa, zavrnite tri temeljna zavrtnja u oknu cevovoda u tlo.
9. Položite cevi u kanale.
10. Povežite muški navoj okna cevovoda od 3/4 inča pomoću spojnice (broj artikla 2761) i GARDENA spojne cevi od 25 mm.
11. Ponovo napunite kanale zemljom.
12. Stavite AquaPrecise u okno cevovoda tako da priključak sistema AquaPrecise bude okrenut prema otvoru na oknu cevovoda.
13. Gurnite AquaPrecise prema otvoru dok se priključak ne zaključa u otvoru.
14. Postavite poklopac okna na okno cevovoda.

5. Podrška

Za više informacija, pogledajte:
QR kôd za onlajn uputstva za rukovanje (Sl. 6)
QR kôd za video postavljanja (Sl. 7)

sv Rörledningsaxel

1. Leveransens omfattning (bild 1)

- ① Rörledningsaxel
- ② 3 stycken jordskruvar (med insexnyckel)
- ③ Skydd
- ④ Vinterskydd

2. GARDENA Bluetooth®-appen

→ Ladda ner GARDENA Bluetooth®-appen från Google Play Store eller Apple Store eller skanna QR-koden (bild 2).

Obs! GARDENA Bluetooth®-appen guidar dig nu också genom de steg som krävs för att hitta rätt plats.

3. Att välja plats

(se bild 3)

4. Installation (bild 1/3/4/5)

Obs! Installationen uppmannas automatiskt i GARDENA Bluetooth®-appen efter sprutavståndstestet.

1. Placera rörledningsaxeln på den angivna platsen på gräsmattan enligt sprutavståndstestet.
2. Lägg alla komponenter på gräsmattan.
3. Kapa rören till rätt längd.
4. Gräv diken för rören och rörledningsaxeln (cirka 20 – 25 cm djupt).
5. Fyll diket under rörledningsaxeln med cirka 6 cm grus.
6. Installera rörledningsaxeln i marken så att överdelen är i jämnhöjd med marken.
7. Genomborra de tre hålen för de tre jordskruvarna i rörledningsaxeln.
8. Använd den medföljande insexnyckeln för att skruva i de tre jordskruvarna i rörledningsaxeln och ner i jorden.
9. Lägg ner rören i dikena.
10. Anslut 3/4-tums hangången på rörledningsaxeln med anslutning art.nr 2761 och GARDENA 25 mm anslutningsrör.
11. Fyll igen dikena med jord.
12. Placera AquaPrecise i rörledningsaxeln så att anslutningen på AquaPrecise är vänd mot skåran i rörledningsaxeln.
13. Tryck AquaPrecise mot skåran tills anslutningen låses fast i skåran.
14. Montera axellåpan på Rörledningsaxeln.

5. Support

Mer information finns i:
QR-kod för bruksanvisning online (bild 6)
QR-kod för installationsvideo (bild 7)

tr Pipeline mili

1. Teslimat kapsamı (Şek. 1)

- ① Pipeline mili
- ② 3x zemin vidası (altıgen anahtar ile)
- ③ Kapak
- ④ Kış kapağı

2. GARDENA Bluetooth® App

→ GARDENA Bluetooth® App'i Google Play Store veya Apple Store'dan indirin veya QR kodunu tarayın (Şek. 2).

Not: GARDENA Bluetooth® App, doğru konumu bulmak için gerekli sonraki adımlarda da size rehberlik edecektir.

3. Konum seçme

(bkz. Şek. 3)

4. Kurulum (Şek. 1/3/4/5)

Not: Püskürtme mesafesi testinden sonra GARDENA Bluetooth® App'te kurulum otomatik olarak istenir.

1. Pipeline milini bahçede püskürtme mesafesi testine göre belirlenen konuma yerleştirin.
2. Tüm bileşenleri çimlerin üstüne yayın.
3. Boruları doğru uzunlukta kesin.
4. Boruların ve Pipeline milinin gömüleceği hendekleri (yaklaşık 20 – 25 cm derinliğinde) kazın.
5. Pipeline milinin altındaki hendeğe yaklaşık 6 cm çakıl doldurun.
6. Pipeline milini, üst kısmı çimlerin kökleriyle aynı hizada olacak şekilde zemine yerleştirin.
7. Pipeline miline takılacak üç zemin vidası için üç delik açın.
8. Ürünle birlikte verilen altıgen anahtar kullanarak üç zemin vidasını Pipeline miline ve yere vidalayın.
9. Boruları hendeklere yerleştirin.
10. Pipeline milinin 3/4 inç erkek dışını konnektör (Ürün No. 2761) ve GARDENA 25 mm bağlantı borusunu kullanarak bağlayın.
11. Hendeklere toprak doldurun.
12. AquaPrecise'in bağlantısı Pipeline milinin yuvasına bakacak şekilde AquaPrecise'i Pipeline miline yerleştirin.
13. AquaPrecise'i yuvaya doğru bastırarak bağlantısının yuvaya oturup kilitlenmesini sağlayın.
14. Mil kapağını Pipeline miline takın.

5. Destek

Daha fazla bilgi için bkz.:

Çevrimiçi kullanım talimatları için QR kodu (Şek. 6)
Kurulum videosu için QR kodu (Şek. 7)

uk Чаша для підключення трубопроводу

1. Комплект поставання (Рис. 1)

- ① Чаша для підключення трубопроводу
- ② Три гвинти для кріплення до землі (із шестигранним ключем)
- ③ Кришка
- ④ Зимова кришка

2. Застосунок GARDENA Bluetooth®

→ Завантажте застосунок GARDENA Bluetooth® із магазину Google Play чи Apple Store або відскануйте QR-код (рис. 2).

Примітка. Усі необхідні для пошуку потрібного місця кроки тепер також можна виконати за допомогою застосунку GARDENA Bluetooth®.

3. Вибір місця

(див. рис. 3)

4. Установлення (рис. 1/3/4/5)

Примітка. Після перевірки відстані розпилення в застосунку GARDENA Bluetooth® автоматично з'явиться підказка щодо встановлення.

1. Установіть чашу для підключення трубопроводу у зазначеному місці на газоні відповідно до результатів перевірки відстані розпилення.
2. Покладіть усі компоненти на газон.
3. Відріжте труби потрібної довжини.
4. Викопайте канави для труб і яму під чашу для підключення трубопроводу (глибиною приблизно 20 – 25 см).
5. Насипте в яму під чашу для підключення трубопроводу гравій шаром приблизно 6 см.
6. Установіть чашу для підключення трубопроводу в яму таким чином, щоб її верхній край був на одному рівні з дереном.
7. Зробіть у чаші для підключення трубопроводу три отвори для трьох гвинтів.
8. Шестигранним ключем із комплекту вкрутіть три гвинти через отвори в чаші для підключення трубопроводу в землю.
9. Прокладіть труби по каналах.
10. Приєднайте до зовнішньої різьби 3/4" чаші для підключення трубопроводу 25-мм з'єднувальну трубу GARDENA, використовуючи з'єднувач арт. № 2761.
11. Засипте канали ґрунтом.
12. Помістіть модуль системи поливу AquaPrecise у чашу для підключення трубопроводу таким чином, щоб з'єднувальний штуцер системи AquaPrecise було спрямовано до отвору чаші для трубопроводу.
13. Притисніть модуль системи AquaPrecise до отвору до відчутної фіксації з'єднання в отворі.
14. Установіть кришку чаші для підключення трубопроводу на місце.

5. Підтримка

Щоб дізнатися більше:

Відскануйте QR-код, щоб отримати доступ до інструкцій з експлуатації онлайн (рис. 6)

Відскануйте QR-код, щоб отримати доступ до відеоінструкції з установлення (рис. 7)

Mise au rebut en France

Ces instructions sont valables pour la France uniquement.

→ Mettez le produit au rebut selon les consignes du Triman :



Adresses sur quefairedemesdechets.fr

→ Jetez la version papier du manuel d'utilisation dans le bac de tri :



Deutschland / Germany

GARDENA Manufacturing GmbH
Central Service
Hans-Lorenser-Straße 40
D-89079 Ulm
Produktfragen:
(+49) 731 490-123
Reparaturen:
(+49) 731 490-290
www.gardena.com/de/kontakt

Albania

KRAFT SHPK
Autostrada Tirane-Durres
Km 7
1051 Tirane
Phone: (+355) 69 877 7821
info@kraft.al

Argentina

ROBERTO C. RUMBO S.R.L.
Predio Norlog
Lote 7
Benavidez, ZC: 1621
Buenos Aires
Phone: (+54) 11 5263-7862
ventas@rumbosrl.com.ar

Armenia

AES Systems LLC
Marshal Babajanyan Avenue 56/2
0022 Yerevan
Phone: (+374) 60 651 651
masisohanyan@icloud.com

Australia

Husqvarna Australia Pty. Ltd.
Locked Bag 5
Central Coast BC
NSW 2252
Phone: (+61) (0) 2 4352 7400
customer.service@husqvarna.com.au

Austria / Österreich

Husqvarna Austria GmbH
Industriezeile 36
4010 Linz
Tel.: (+43) 732 77 01 01-485
www.gardena.com/at/service/beratung/
kontakt/

Azerbaijan

Progres Xüsusi Firması
Aliyar Aliyev 212, Baku, Azerbaijan
Sales: +994 70 326 07 14
Aftersales: +994 77 326 07 14
www.progress-garden.az
info@progress-garden.az

Bahrain

M.H. Al-Mahroos
BUILDING 208, BLOCK 356,
ROAD 328
Salihiya
Phone: +973 1740 8090
almahroos@almahroos.com

Belarus / Беларусь

ООО «Мастер Гарден»
220118, г. Минск,
улица Шаранговича, дом 7а
Тел. (+375) 17 257 00 33
mg@mastergarden.by

Belgium

Husqvarna Belgium nv
Gardena Division
Leuvensesteenweg 542
Planet II E
1930 Zaventem
Belgie

Bosnia / Herzegovina

Silk Trade d.o.o.
Poslovna Zona Vila Br. 20
Phone: (+387) 61 165 593
info@silktrade.com.ba

Brazil

Nordtech Maquinas e Motores Ltd.
Avenida Juscelino Kubitschek
de Oliveira Curitiba
3003 Brazil
Phone: (+55) 41 3595-9600
contato@nordtech.com.br
www.nordtech.com.br

Bulgaria

AGROLAND България АД
бул. 8 Декември, № 13
Офис 5
1700 Студенски град
София
Тел.: (+359) 24 66 6910
info@agroland.eu

Canada / USA

GARDENA Canada Ltd.
125 Edgeware Road
Unit 15 A
Brampton L6Y 0P5
ON, Canada
Phone: (+1) 905 792 93 30
gardena.customer.service@husqvar-
nagroup.com

Chile

REPRESENTACIONES JCE S.A.
AV. DEL VALLE NORTE 857 PISO 4
HUECHURABA, SANTIAGO, CHILE
Phone: (+56) 2 2414 2600
contacto@jce.cl

China

办公室地址:
上海市长宁区金钟路788号荟聚办
公楼D栋7楼03-05单元

Office Add:

Unit3-5, 7F, Livat Tower D, No.788, Jin
Zhong Rd., Chang Ning Dist., Shanghai,
PRC 200335

Colombia

Equipos de Toyama Colombia SAS
Cra. 68 D No 25 B 86 Of. 618
Edificio Torre Central
Bogota
Phone: +57 (1) 703 95 20 /
+57 (1) 703 95 22
servicioalcliente@toyama.com.co
www.toyama.com.co

Costa Rica

Exim CIA Costa Rica
Calle 25A, B*, Montealegre
Zapote
San José
Costa Rica
Phone: (+506) 2221-5654 / (+506)
2221-5659
eximcostarica@gmail.com

Croatia

Husqvarna Austria GmbH
Industriezeile 36
4010 Linz
Phone: (+43) 732 77 01 01-485
service.gardena@husqvarnagroup.com

Cyprus

Pantelis Papadopoulos S.A.
92 Athinon Avenue
Athens
10442 Greece
Phone: (+30) 21 0519 3100
info@papaopoulos.com.cy

Czech Republic

Gardena
Service Center Vrbo
c/o Husqvarna
Manufacturing CZ s.r.o.
Jesenická 146
79326 Vrbo pod Pradedem
Phone: 800 100 425
servis@gardena.cz

Denmark

GARDENA DANMARK
Lejrvvej 19, st.
3500 Værløse
Tlf.: (+45) 70 26 47 70
gardenadk@husqvarnagroup.com
www.gardena.com/dk

Dominican Republic

BOSQUESA, S.R.L.
Carretera Santiago Licey
Km. 5 ½
Esquina Copal II,
Santiago De Los Caballeros
51000 Dominican Republic
Phone: (+1) 809-562-0476
contacto@bosquesa.com.do

Egypt

Universal Agencies Co
26, Abdel Hamid Lofly St.
Giza
Phone: (+20) 3 761 57 57

Estonia

Husqvarna Eesti OÜ
Valdeku 132
EE-12116 Tallinn
info@gardena.ee

Finland

Oy Husqvarna Ab
Juurakkotie 5 B 2
01510 Vantaa
www.gardena.fi

France

Husqvarna France
9/11 Allée des pierres mayettes
92635 Gennevilliers Cedex
France
http://www.gardena.com/fr
N° AZUR: 0 810 00 78 23
(Prix d'un appel local)

Georgia

Transporter LLC
#70, Bellashvili street
0159 Tbilisi, Georgia
Number: (+995) 322 14 71 71
info@transporter.com.ge
www.transporter.com.ge

Service Address and Importer to Great Britain

Husqvarna UK Ltd
Preston Road
Aycliffe Industrial Park
Newton Aycliffe
County Durham
DL5 6JP
Phone: (+44) (0) 344 844 4558
info.gardena@husqvarna.co.uk

Greece

Π.ΠΑΠΑΔΟΠΟΥΛΟΣ ΑΕΒΕ
Λεωφ. Αθηνών 92
Αθήνα
T.K.104 42
Ελλάδα
Tηλ. (+30) 210 5193 100
info@papaopoulos.com.cy

Hong Kong

Tung Tai Company
151-153 Hoi Bun Road
Kwun Tong, Kowloon
Hong Kong
Phone: (+852) 3583 1662
admin@tungtai.com

Hungary

Husqvarna Magyarországi Kft.
Ezred u. 1 – 3
1044 Budapest
Phone: (+36) 1 251-4161
vevoszolgalat.husqvarna@husqvarna-
group.com

Iceland

BYKO ehf.
Skeminnuvegi 2a
200 Kópavogur
Phone: (+354) 515 4000
byko@byko.is
MHG Verslun ehf
Vikurhvarf 8
203 Kópavogur
Phone: (+354) 544 4656

India

B K RAMAN AND CO
Plot No. 185, Industrial Area,
Phase-2, Ram Darbar
Chandigarh
160002 India
Phone: (+91) 98140 06530
raman@jaganthardware.com

Iraq

Alshemy Alakhard Company
Al-Faysaliah, Near Estate Bank
Mosul
Phone: (+964) 78 18 18 46 75

Ireland

Liffey Distributors Ltd.
309 NW Business Park, Ballycoolen
15 Dublin
Phone: (+353) 1 824 2600
info@liffeyd.com

Israel

HAGARIN LTD.
2 Nahal Harif St.
8122201 Yavne
internet@hagarin.co.il
Phone: (+972) 8-932-0400

Italy

Husqvarna Italia S.p.A.
Centro Direzionale Planum
Via del Lavoro 2, Scala B
22036 ERBA (CO)
Phone: (+39) (0) 31 4147700
assistenza.italia@it.husqvarna.com

Japan

Husqvarna Zenoho Co. Ltd. Japan
1-9 Minamidai, Kawagoe
350-1165 Saitama
Japan
gardena-jp@husqvarnagroup.com

Kazakhstan

ТОО "Ламед"
Russian
Адрес: Казахстан, г. Алматы,
ул. Тажибаевой, 155/1
Тел.: (+7) (727) 355 64 00 /
(+7) (700) 355 64 00
lamed@lamed.kz

Kazakh

Мекен-жайы: Қазақстан,
Алматы қ.,
көш. Тажибаевой, 155/1
Тел.: (+7) (727) 355 64 00 /
(+7) (700) 355 64 00
lamed@lamed.kz

Kuwait

Palms Agro Production Co
Al Rai- Fourth Ring Road – Block 56.
P.O Box: 1976 Safat
13020 Al-Rai
Phone: (+965) 24 73 07 45
info@palms-kw.com

Kyrgyzstan

OQSO Alye Maki
Av. Moladaya Guardia 83
720014 Bishkek
Phone: (+996) 312 322115

Latvia

Husqvarna Latvija SIA
Ulbrokas 19A
LV-1021 Riga
info@gardena.lv

Lebanon

Tecnomec
Safrá Highway (Beirut – Tripoli) Center
622 Mezher Bldg.
P.O.Box 215
Jounieh
Phone: (+961) 9 853527 /
(+961) 3 855481
tecnomec@idm.net.lb

Lithuania

UAB Husqvarna Lietuva
Atleties pl. 77C
LT-52104 Kaunas
info@gardena.lt

Luxembourg

Magasins Jules Neuberg
39, rue Jacques Stas
Luxembourg-Gasperich 2549
Case Postale No. 12
Luxembourg 2010
Phone: (+352) 40 14 01
api@neuberg.lu

Malaysia

Glomedic International Sdn Bhd
Jalan Ruang No. 30
Shah Alam, Selangor
40150 Malaysia
Phone: (+60) 3-7734 7997
oase@glomedic.com.my

Malta

I.V. Portelli & Sons Ltd.
85, 86, Triq San Pawl
Rabat - RBT 1240
Phone: (+356) 2145 4289

Mauritius

Espace Maison Ltée
La City Trianon, St Jean
Quatre Bornes
Phone: (+230) 460 85 85
digital@espacemaison.mu

Mexico

AFOSA
Av. Lopez Mateos Sur # 5019
Col. La Calma 45070
Zapopan, Jalisco, Mexico
Phone: (+52) 33 3818-3434
isolis@afosa.com.mx

Moldova

Convel SRL
Republica Moldova,
mun. Chisinau,
sos. Muncesti 284
Phone: (+373) 22 857 126
www.convel.md

Mongolia

Soyol Gardening Shop
Narmj Rd
Ulaanbaatar
14230 Mongolia
Phone: +976 7777 5080
soyolj@magicnet.mn

Morocco

Proekip
64 Rue de la Participation
Casablanca-Roches Noires
20303 Morocco
Phone: (+212) 661342107
hicham.hafani@proekip.ma

Netherlands

Husqvarna Nederland B.V.
GARDENA Division
Postbus 50131
1305 AC ALMERE
Phone: (+31) 36 521 00 10
info@gardena.nl

Neth. Antilles

Jonka Enterprises N.V.
Sta. Rosa Weg 196
P.O. Box 8200
Curaçao
Phone: (+599) 9 767 66 55
info@jonka.com

New Zealand

Husqvarna New Zealand Ltd.
PO Box 76-437
Manukau City 2241
Phone: (+64) (0) 9 9202410
support.nz@husqvarna.co.nz

North Macedonia

Sinpeks d.o.o.
Ul. Kravarski Pat Bb
7000 Bitola
Phone: (+389) 47 20 85 00
sinpeks@mt.net.mk

Norway

Husqvarna Norge AS
Gardena Division
Trøskelweien 36
1708 Sarpsborg
info@gardena.no

Northern Cyprus

Mediterranean Home & Garden
No 150 Alsancak, Karaođlanođlu
Caddesi Girne
Phone: (+90) 392 821 33 80
info@medgardener.com

Omán

General Development Services
PO 1475, PC - 111
Seeb
111 Oman
Phone: 96824582816
gdsoman@gdsoman.com

Paraguay

Agrofield SRL
AV. CHOFERES DEL CHACO
1449 C/25 DE MAYO
Asunción
Phone: (+595) 21 608 656
consultas@agrofield.com.py

Peru

Sieras y Herramientas Forestal SAC
Av. Las Gaviotas 833, Chorrillos
Lima
Phone: (+51) 1 2 52 02 52
supervisorventas1@siersac.com
www.siersac.com

Philippines

Royal Dragon Traders Inc
10 Linaw Street, Barangay
Saint Peter Quezon City
1114 Philippines
Phone: (+63) 2 7426893
aida.fernandez@rdti.com.ph

Poland

Gardena Service Center Vrbno
c/o Husqvarna Manufacturing CZ
s.r.o. Jesenícká 146
79326 Vrbno pod Prádemem
Czech Republic
Phone: (22) 336 78 90
servis@gardena.pl

Portugal

Husqvarna Portugal, SA
Lagoa - Albarraque
2635 - 595 Rio de Mouro
Phone: (+351) 21 922 85 30
Fax: (+351) 21 922 85 36
info@gardena.pt

Romania

Madex International Srl
Soseaua Otaii 117 - 123,
RO 013603 Bucuresti, SI
Phone: (+40) 21 352 7603
madex@ines.ro

Russia / Россия

000 „Хускварна“
141400, Московская обл.,
г. Химки,
улица Ленинградская,
владение 39, стр.6
Бизнес Центр
„Химки Бизнес Парк“,
помещение 0B02_04
http://www.gardena.ru

Saudi Arabia

SACO
Takhassusi Main Road P.O. Box:
86387 Riyadh 12863
40011 Saudi Arabia
Phone: (966) 11 482 8877
webmaster@saco-ksa.com

Al Futtaim Pioneer Trading

5147 Al Farooq Dist.
Riyadh 7991
Phone: (+971) 4 206 6700
Owais.Khan@alfuttaim.com

Serbia

Domel d.o.o.
Slobodana Đurica 21
11000 Belgrade
Phone: (+381) 11 409 57 12
office@domel.rs

Singapore

Hyray PRIVATE LIMITED
40 Jalan Pemimpin
#02-08 Tat Ann Building
Singapore 577185
Phone: (+65) 6253 2277
info@hyray.com.sg

Slovak Republic

Gardena
Service Center Vrbno
c/o Husqvarna
Manufacturing CZ s.r.o.
Jesenická 146
79326 Vrbno pod Prádemem
Phone: 0800 154044
servis@gardena.sk

Slovenia

Husqvarna Austria GmbH
Industriezeile 36
4010 Linz
Phone: (+43) 732 77 01 01-485
service.gardena@husqvarnagroup.com

South Africa

Husqvarna South Africa (Pty) Ltd
Lifestyle Business Park –
Ground Floor Block A Cnr
Beyers Naude Drive and Ysterhout
Road Randpark Ridge, Randburg
Phone: (+27) 10 015 5750
service@gardena.co.za

South Korea

Kyung Jin Trading Co., Ltd
8F Haengbok Building, 210,
Gangnam-Daero 137-891 Seoul
Phone: (+82) 2 574 6300
kjh@kjh.co.kr

Spain

Husqvarna España S.A.
Calle de Rivas nº 10
28052 Madrid
Phone: (+34) 91 708 05 00
atencioncliente@gardena.es

Sri Lanka

Hunter & Company Ltd.
130 Front Street
Colombo
Phone: 94-11 232 81 71
hunters@eureka.lk

Suriname

Deto Handelsmaatschappij N.V.
Kemkampweg 72-74
P.O. Box: 12782
Paramaribo
Suriname
Phone: (+597) 43 80 50
info@deto.sr

Sweden

Husqvarna AB /
GARDENA Sverige
Drottninggatan 2
561 82 Huskvarna
Sverige
Phone: (+46) (0) 36-14 60 02
service@gardena.se

Switzerland / Schweiz

Husqvarna Schweiz AG
Consumer Products
Industriestrasse 10
5506 Mägenwil
Phone: (+41) (0) 62 887 37 90
info@gardena.ch

Taiwan

Hong Ying Trading Co., Ltd.
No. 46 Wu-Kun-Wu Road
New Taipei City
Phone: (+886) (02) 2298 1486
salesg01@7friends.com.tw

Tajikistan

ARIERS JV LLC
39, Ayni Street, 734024
Dushanbe, Tajikistan

Thailand

Spica Co. Ltd
243/2 Onnuh Rd., Prawat
Bangkok
10250 Thailand
Phone: (+66) (0)2721 7373
surapong@spica-siam.com

Tunisia

Société du matériel agricole et maritime
Nouveau port de peche de Sfax Ep 33
Sfax 3065
Phone: (+216) 98 419047/
(+216) 74 497614
commercial@smamtunisia.com

Türkiye

Dost Bahçe
Yunus Mah. Adil Sk. No:3
Kartal
İstanbul
34873 Türkiye
Phone: (+90) 216 399 39 39

Turkmenistan

I.E. Orazmuhammedov Nurmuhammet
80 Ataturk, BERKARAR Shopping
Center,
Ground floor, A77b,
Ashgabat 744000
TURKMENISTAN
Phone: (+993) 12 468859
Mob: (+993) 62 222887
info@jayhyzmat.com/
bekgiyev@jayhyzmat.com
www.jayhyzmat.com

UAE

Al-Futtaim ACE Company
L.L.C Building, Al Rebat Street
Festival City, Dubai
7880 UAE
Phone: (+971) 4 206 6700
ace@alfuttaim.ae

Ukraine / Україна

AT «Альцест»
вул Петропавлівська 4
08130, Київська обл.
Києво-Святошинський р-н. с.
Петропавлівська Борщагівка Україна
Тел.: (+38) 0 800 503 000

Uruguay

FELI SA
Entre Rios 1083
11800 Montevideo
Phone: (+598) 22 03 18 44
info@felisa.com.uy

Uzbekistan

AGROHOUSE MChJ
O'zbekiston, 111112
Toshkent viloyati
Toshkent tumani
Hasanboy OFY, THAY yoqasida
Phone: (+8424)-38462833/34
(+998)-71-2096868
info@agro.house
www.agro.house

Vietnam

Vision Joint Stock Company
BT1-17, Khu biet thu –
Khu Doan ngoai giao Nguyen Xuan
Khoat
Xuan Dinh, Bac Tu Liem
Hanoi, Vietnam
Phone: (+8424)-38462833/34
quynhnm@visionsjsc.com.vn

Zimbabwe

Cutting Edge
159 Citroen Rd, Msasa
Harare
Phone: (+263) 8677 008685
sales@cuttingedge.co.zw

16021-20.964.01/1224
© GARDENA Manufacturing GmbH
D-89079 Ulm
http://www.gardena.com