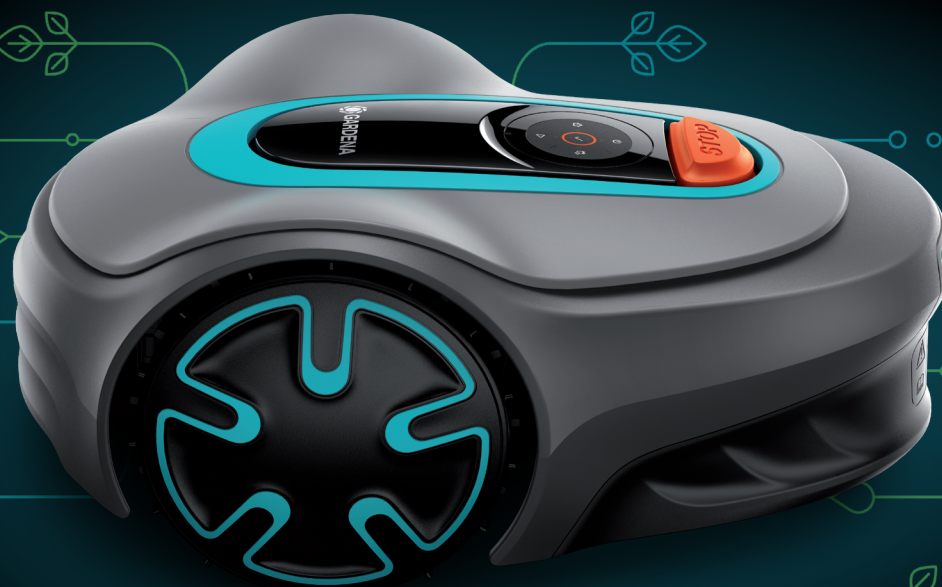




Használati utasítás

SILENO minimo



gardena.com

TARTALOMJEGYZÉK

1 Biztonság	
1.1 Biztonsági meghatározások.....	3
1.2 Általános biztonsági utasítások.....	3
1.3 Biztonsági utasítások a telepítéshez.....	4
1.4 Biztonsági utasítások az üzemeltetéshez.....	4
1.5 Biztonsági utasítások a karbantartáshoz.....	5
1.6 Az akkumulátorral kapcsolatos biztonsági előírások.....	5
1.7 A termék felemelése és mozgatása.....	5
2 Bevezető	
2.1 Bevezető.....	6
2.2 A termék áttekintése.....	7
2.3 A terméken található jelzések.....	8
2.4 Az akkumulátoron látható szimbólumok.....	8
2.5 Billentyűzet.....	8
2.6 Billentyűzeten található LED-es állapotjelző.....	9
2.7 A termék károsodása.....	10
3 Telepítés	
3.1 Bevezetés – Telepítés.....	11
3.2 A telepítéshez szükséges elsődleges alkatrészecskék.....	11
3.3 Felkészülés a telepítésre.....	11
3.4 A huzalok telepítése előtt.....	11
3.5 A termék telepítése.....	16
3.6 A huzal vagy a kábel cövekekkel történő elhelyezése.....	18
3.7 A huzal vagy a kábel betemetése.....	18
3.8 A határolóhuzal vagy a vezetőhuzal meghosszabbítása.....	18
3.9 A termék telepítése után.....	19
3.10 A termék beállításainak elvégzése.....	19
4 Üzemeltetés	
4.1 A BE/KI gomb használata.....	23
4.2 A termék elindítása.....	23
4.3 Üzem módok.....	23
4.4 A termék leállítása.....	25
4.5 A termék kikapcsolt állapotba állítása.....	25
4.6 Az akkumulátor töltése.....	25
4.7 A vágási magasság szabályozása.....	26
5 Karbantartás	
5.1 Bevezetés - karbantartás.....	27
5.2 A termék tisztítása.....	27
5.3 A kések cseréje.....	28
5.4 Firmware-frissítés.....	28
5.5 A GARDENA Bluetooth® App frissítése.....	29
5.6 Akkumulátor.....	29
5.7 Téli szervizelés.....	31
6 Hibaelhárítás	
6.1 Bevezetés - hibaelhárítás.....	32
6.2 Hibaüzenetek.....	32
6.3 Tájékoztató és figyelmeztető üzenetek.....	36
6.4 A töltőállomás jelzőlámpája.....	37
6.5 Hibajelenségek.....	38
6.6 Hurokvezeték szakadásának megkeresése.....	39
7 Szállítás, tárolás és ártalmatlanítás	
7.1 Szállítás.....	42
7.2 Tárolás.....	42
7.3 Hulladékkezelés.....	42
8 Műszaki adatok	
8.1 Műszaki adatok.....	43
8.2 Bejegyzett védjegyek.....	44
9 Megfelelőségi nyilatkozat	
9.1 Eredeti EU megfelelőségi nyilatkozat.....	45
9.2 Lefordított EU megfelelőségi nyilatkozat.....	46

1 Biztonság

1.1 Biztonsági meghatározások

A figyelmeztetések, óvintézkedések és megjegyzések a használati utasítás kiemelten fontos részeire hívják fel a figyelmet.



FIGYELMEZTETÉS: Akkor használatos, ha a kézikönyv utasításainak be nem tartása esetén fennáll a kezelő vagy a közelben tartózkodók sérülésének vagy halálának veszélye.



VIGYÁZAT: Akkor használatos, ha a kézikönyv utasításainak be nem tartása esetén fennáll a vagyoni kár, illetve a termék vagy a környező terület károsodásának veszélye.

Megjegyzés: További információt biztosít az adott helyzetben szükséges tennivalókról.

1.2 Általános biztonsági utasítások



FIGYELMEZTETÉS: A termék használata előtt olvassa el az alábbi figyelmeztetéseket.

- A termék nem játék. A termék kései személyek és állatok sérülését okozhatják.
- Ne engedje, hogy működés közben 8 év alatti gyermekek tartózkodjanak a munkaterületen. Működés közben a gyermekeket és az állatokat folyamatos felügyelet alatt kell tartani.
- Minden személynek legalább 3 m távolságra kell lennie a terméktől, amikor a működésben van. Például ne aludjon vagy napozzon a munkaterületen, amikor a termék használatban van.
- A termék közterületen való használata esetén a munkaterületen figyelmeztető jelzéseket kell elhelyezni. A jelzéseknek a következő szöveget kell tartalmazniuk: Figyelmeztetés! Automatikus fűnyíró! Ne menjen közel a géphez! Felügyelje a gyerekeket!
- Ne érintse meg a veszélyes mozgó alkatrészeket, például a késtárcsát, mielőtt teljesen megállna.
- A termék kikapcsolásához menjen a termék mögé, és nyomja meg a STOP gombot. Az alkalmazás segítségével szüneteltetheti a terméket, ha az alkalmazható az adott termék esetében. Ha kikapcsolta a terméket, várjon legalább 3 másodpercet annak mozgása előtt.
- Kapcsolja ki a terméket, mielőtt elhárítaná az akadályt, karbantartást végezne vagy megvizsgálná a terméket, illetve ha a terméken rendellenes rezgést tapasztal. Mielőtt ismét beindítaná a terméket, vizsgálja meg, hogy nem található-e rajta sérülés. Ne használja a terméket, ha sérült.
- Sérülés vagy baleset esetén kérjen orvosi segítséget.
- Ne helyezzen a tápkábelt és hosszabbítókábelt a munkaterületre. Ezzel kárt tehet a kábelekben.
- Ne csatlakoztasson sérült kábelt vagy csatlakozót, és ne érintse meg a sérült kábelt, mielőtt leválasztaná a hálózati aljzatról. Húzza ki a dugót a hálózati aljzatról, ha a kábel működés közben megsérül. A kopott vagy sérült kábel növeli az áramütés kockázatát. A sérült kábelt a szervizszemélyzetnek kell kicserélnie.
- Amikor a tápegységet az aljzathoz csatlakoztatja, használjon olyan élettvédelmi relét (RCD), amelynek a kioldási árama legfeljebb 30 mA.
- A termék csak a mellékelt töltőállomásban töltsse. Az akkumulátor biztonságos ártalmatlanításához lásd: *Hulladékkezelés* 42. oldalon. A nem megfelelő használat áramütést, túlmelegedést vagy az akkumulátor maró folyadékának szivárgását okozhatja. Amennyiben az elektrolit kifolyt, öblítse le a vízzel/semlegesítő folyadékkal. Ha maró hatású folyadék kerül a szemébe, kérjen orvosi segítséget.
- Figyelmesen olvassa el a használati utasítást, és a termék használatba vétele előtt mindenképpen legyen tisztában a benne foglaltakkal. Tartsa meg, később még szüksége lehet rá.
- A készüléket csökkent fizikai, érzékelési vagy mentális (a termék biztonságos működtetését esetlegesen befolyásoló) képességekkel rendelkező, illetve a szükséges tapasztalattal és tudással nem rendelkező személy (beleértve a gyermekeket is) csak akkor használhatja, ha a biztonságukért felelős személy felügyeli őket vagy útmutatást nyújt számukra. Azonban az EU-követelmények megengedik, hogy 8 éven felüli gyermekek, illetve csökkent fizikai, érzékelési vagy szellemi képességekkel rendelkező, vagy a készülék működtetésében járatlan személyek is használják a készüléket, amennyiben ezt felügyelet mellett teszik, illetve ismerik a készülék biztonságos működtetésének módját és az azzal járó veszélyeket. Gyermekek nem játszhatnak a készülékkel. Gyermekek csak felügyelet mellett végezhetnek tisztítást és karbantartást.
- A terméket csak a GARDENA által javasolt felszereléssel együtt szabad használni. Minden más jellegű felhasználás helytelen.

- Kizárólag a GARDENA által ajánlott, eredeti akkumulátorokat használjon. A termékbiztonság csak eredeti akkumulátorokkal garantált. Ne használjon elemeket, azok nem tölthetők.
- A munkaterület megadásához kövesse a telepítési utasításokat, lásd: *Telepítés 11. oldal*.
- Kövesse a termék elindítására és működtetésére vonatkozó utasításokat, lásd: *Üzemeltetés 23. oldal*.
- Ha vihar veszélye áll fenn, a GARDENA azt javasolja, hogy válassza le a tápegységet és a töltőállomáshoz vezető összes huzalt, hogy csökkentse az elektromos alkatrészek károsodásának kockázatát. A vihar veszélyének elmúltával újból csatlakoztassa a tápegységet és a huzalokat. Fontos, hogy a huzalok megfelelően legyenek csatlakoztatva.
- Kövesse a karbantartási utasításokat, és szükség esetén használjon eredeti GARDENA pótalkatrészeket, lásd: *Karbantartás 27. oldal*.
- A műszaki adatokat, például a súlyt, a méreteket és a zajkibocsátási értékeket lásd: *Műszaki adatok 43. oldal*.
- A kezelő tartozik felelősséggel az olyan balesetekért vagy vészhelyzetekért, amelyek más személyekkel vagy vagyontárgyakkal történnek.
- A terméket használó, karbantartó vagy javító személynek tökéletesen ismernie kell a gép speciális jellemzőit és a rá vonatkozó biztonsági előírásokat.
- A termék eredeti kialakításán tilos változtatni.
- Tartsa be az elektromos biztonságra vonatkozó nemzeti előírásokat.
- A GARDENA nem garantálja a teljes kompatibilitást a termék és az egyéb típusú vezeték nélküli rendszerek, úgymint távvezérlők, rádióadók és hasonlók között.
- A működési és tárolási hőmérséklet-tartomány 0–50 °C/32–122 °F. A töltési hőmérséklet-tartomány 0–45 °C/32–113 °F. A túl magas hőmérséklet a termék károsodását okozhatja.
- Ne helyezze a tápegységet tokba. A kondenzvíz árthat a tápegységnek és növeli az áramütés kockázatát.
- Ne telepítse a töltőállomást olyan helyre, ahol kártevők vannak, pl. hangyák.
- Az USA/Kanada esetében alkalmazható. Ha a tápegységet külföldre szereli fel: Elektromos áramütés veszélye. Csak a fedett A osztályú GFCI aljzathoz (FI relé) szerelje fel, amelynek vízhatlan a burkolata akár behelyezett, akár eltávolított csatlakozódugasz sapkával.
- Ne telepítse a töltőállomást olyan helyre, ahol a víz megállhat a talaj felületén.

1.4 Biztonsági utasítások az üzemeltetéshez



FIGYELMEZTETÉS: A termék használata előtt olvassa el az alábbi figyelmeztetéseket.

- Tartsa távol a kezét és a lábát a forgó késektől. Ne nyúljon, illetve ne helyezze lábát a termék közelébe vagy az alá, ha az be van kapcsolva.
- Ha emberek – különösen gyerekek – vagy állatok tartózkodnak a munkaterületen, használja a parkolás üzemmódot, vagy kapcsolja ki a gépet. Lásd: *Parkolás 24. oldal* A(z) GARDENA azt javasolja, hogy állítsa be a terméket úgy, hogy akkor működjön, ha a munkaterületen nincs tevékenység. A termék éjszaka sérülést okozhat a munkaterületen tartózkodó állatoknak, például sünöknek. Lásd: *Parkolás/Működési időszak 24. oldal*.
- Gondoskodjon róla, hogy a fűben ne legyenek kövek, ágak, szerszámok, játékok és egyéb tárgyak. A kések megsérülhetnek, ha tárgynak ütköznek.
- Ne emelje fel a terméket, és ne mozgassa azt, ha a készülék bekapcsolt állapotban van.
- Ne hagyja, hogy a termék személyekkel vagy állatokkal ütközzön. Ha egy ember vagy állat kerül a termék útjába, azonnal állítsa le a terméket. Lásd: *A termék leállítása 25. oldal*.
- Semmilyen tárgyat ne helyezzen a termék vagy a töltőállomás tetejére.
- Ne használja a gépet, ha a **STOP** gomb nem működik.
- Mindig állítsa a terméket kikapcsolt állapotba, ha az nincs használatban. A termék csak a helyes PIN-kód beírásával indítható el.
- Ne használja a terméket süllyesztett esőztetővel együtt. Használja a *Működési időszak* funkciót, hogy a termék és a süllyesztett esőztető ne működjön egyszerre. Lásd: *Parkolás/Működési időszak 24. oldal*.

1.3 Biztonsági utasítások a telepítéshez



FIGYELMEZTETÉS: A termék használata előtt olvassa el az alábbi figyelmeztetéseket.

- Ne telepítse a töltőállomást (a tartozékokat is beleértve) olyan helyre, amely bármilyen éghető anyag alatt, vagy annak 60 cm-es/24 hüvelykes távolságán belül található. Meghibásodás esetén a töltőállomás és a tápegység felmelegedhet, ami potenciális tűzveszélyt okozhat.
- Ne tegye a tápegységet olyan magasságba, ahol fennáll a vízbe merülés kockázata. Ne helyezze a tápegységet a talajra.

- Ne hagyja a terméket működni, ha a munkaterületen a talaj felületén megállt a víz. Például ha heves esőzés miatt tócsák keletkeztek.

1.5 Biztonsági utasítások a karbantartáshoz



FIGYELMEZTETÉS: A terméken végzett karbantartási műveletek előtt olvassa el az alábbi figyelmeztetéseket.

- Karbantartás előtt állítsa **OFF (KI)** helyzetbe a fűnyírót.
- Ne használjon nagynyomású tisztítóberendezést a termék tisztításához. A termék tisztításához ne használjon oldószereket.
- A töltőállomás tisztítása vagy karbantartása előtt húzza ki a töltőállomás csatlakozóját.

1.6 Az akkumulátorral kapcsolatos biztonsági előírások



FIGYELMEZTETÉS: A termék használata előtt olvassa el az alábbi figyelmeztetéseket.

- A szétszerelt, rövidre zárt, víznek, tűznek vagy magas hőmérsékletnek kitett lítium-ion akkumulátorok felrobbanhatnak vagy tüzet okozhatnak. Az akkumulátort óvatosan kezelje, ne szerelje szét, ne nyissa fel, és óvja az elektromos/ mechanikai sérülésektől. Ne tárolja olyan helyen, ahol közvetlen napsütés érheti.
- Ne használjon sérült akkumulátort. Ha sérülést talál, ártalmatlanítsa az akkumulátort. Lásd: *Hulladékkezelés 42. oldalon.*

1.7 A termék felemelése és mozgatása



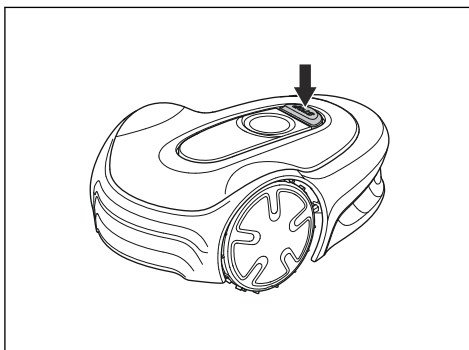
FIGYELMEZTETÉS: A termék felemelése előtt a terméket ki kell kapcsolni. A termék akkor van kikapcsolva, ha a **BE/KI** gomb állapotjelzője ki van kapcsolva.



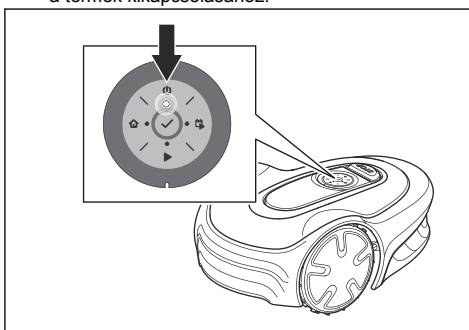
VIGYÁZAT: Ne emelje fel a terméket, amikor az a töltőállomáson van. Ez a töltőállomás és/vagy a termék károsodását okozhatja. Nyomja meg a **STOP** gombot, és húzza ki a terméket a töltőállomásból, mielőtt felemelné azt.

A termék biztonságos mozgatása:

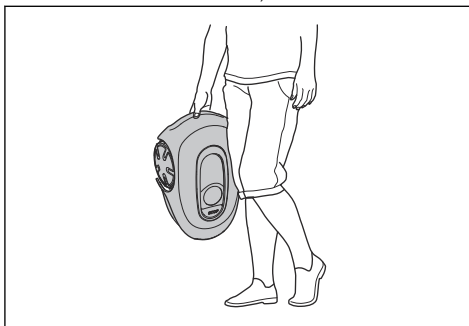
1. A termék leállításához nyomja meg a **STOP** gombot.



2. Tartsa lenyomva 3 másodpercig a **BE/KI** gombot a termék kikapcsolásához.



3. Ellenőrizze, hogy a termék ki van-e kapcsolva. A **BE/KI** gomb állapotjelzője ki van kapcsolva, ha a termék ki van kapcsolva. Lásd: *Billentyűzetten található LED-es állapotjelző 9. oldalon.*
4. Emelje fel a terméket a fogantyúnál fogva, hogy a késtárcsa kifelé nézzen, ne Ön felé.



2 Bevezető

2.1 Bevezető

Sorozatszám:
PIN kód:
Termékgisztrációs kulcs:

A sorozatszám a termék dobozán és típusabláján van feltüntetve. Lásd: *A termék áttekintése 7. oldalon.*

- A sorozatszám használatával regisztrálhatja termékét a www.gardena.com weboldalon.

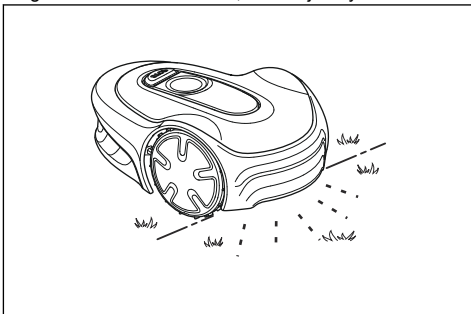
2.1.1 Támogatás

A GARDENA termékkel kapcsolatos támogatásért forduljon a GARDENA szakkereskedéshez.

2.1.2 Termékleírás

Megjegyzés: A(z) GARDENA rendszeresen frissíti termékei megjelenését és funkcióit. Lásd: *Támogatás 6. oldalon.*

A termék egy robotfűnyíró. A termék akkumulátoros áramforrással rendelkezik, és automatikusan nyírja a fűvet. A gép felváltva dolgozik és töltődik. A mozgásminta véletlenszerű, így a pázsit nyírása egyenletes lesz, de kisebb terheléssel, kopással. A határoló- és vezetőhuzal szabályozza a termék mozgását a kijelölt munkaterületen belül. A termékbe épített érzékelők érzékelik, ha az a határolóhuzalhoz közeledik. A termék eleje egy bizonyos távolsággal mindig túlfut a határolóhuzalon, mielőtt a gép megfordulna. Ha a termék akadályba ütközik vagy megközelíti a határolóhuzalt, akkor új irányt választ.



Az alkalmazásban vagy a termék billentyűzetén található gombokkal kiválaszthatja a működési beállításokat. Az alkalmazás és a LED-es állapotjelző a termék üzemmódját mutatja.

2.1.2.1 A fűnyírás technikája

A gyakori nyírás javítja a fű minőségét és csökkenti a műtrágya használatának szükségességét. A lenyírt fűszálak begyűjtése nem szükséges.

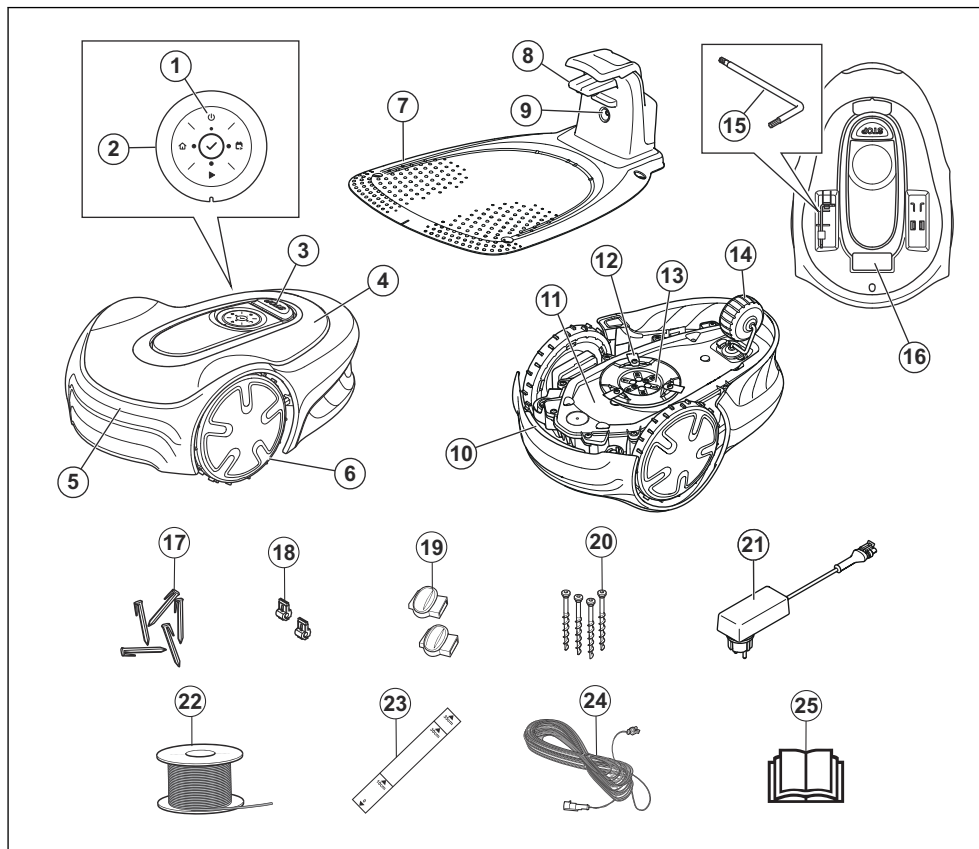
2.1.2.2 A töltőállomás keresése

A termék addig működik, amíg az akkumulátor töltöttségi állapota alacsony nem lesz, ezután pedig a töltőállomásra indul. A vezetőhuzal a töltőállomástól jellemzően a munkaterület egy távolabbi pontja felé vagy egy keskeny átjárón keresztül húzódó vezeték. Ez egy határolóhuzalhoz csatlakozik, a segítségével pedig a robotfűnyíró gyorsabban és egyszerűbben találja meg a töltőállomást.

2.1.2.3 GARDENA Bluetooth® App

A(z) GARDENA Bluetooth® App a termék beállítására és működtetésére szolgál. A termék a(z) Bluetooth® segítségével rövid hatótávon belül távolról is vezérelhető. A termék a termék billentyűzetével is működtethető.

2.2 A termék áttekintése



- | | |
|--|---|
| 1. BE-/KI kapcsoló gomb | 13. Késtárcsa |
| 2. Billentyűzet | 14. Hátsó kerék |
| 3. STOP gomb | 15. Torx a vágási magasság beállításához ¹ |
| 4. Felső burkolat | 16. Adattábla ² |
| 5. Burkolat | 17. Cövekek |
| 6. Első kerekek | 18. Hurokvezeték-csatlakozó |
| 7. Töltőállomás | 19. Csatlakozók a hurokvezetékhez |
| 8. Érintkező felületek | 20. Csavarok a töltőállomás rögzítéséhez |
| 9. Töltőállomás, határoló huzal és vezetőhuzal működését jelző LED lámpa | 21. Tápellátás ³ |
| 10. Markolat | 22. Hurokvezeték a határolóhurokhoz és vezetőhuzalhoz |
| 11. Vázszekrény (elektronika, akkumulátor, motorok) | 23. MÉRŐESZKÖZ a határolóhuzal lefektetéséhez (vegye ki a mérőeszközt a termék dobozából) |
| 12. Vágórendszer | |

¹ A felső takaróelem alatt található. A hozzáféréshez távolítsa el a felső burkolatot.

² A felső takaróelem alatt található. A hozzáféréshez távolítsa el a felső burkolatot.

³ A megjelenés a különböző piacokon eltérő lehet.

24. Kisfeszültségű kábel

25. Használati utasítás és Gyors útmutató

2.3 A terméken található jelzések

Az itt ismertetett jelzések a terméken láthatók. Alaposan ismerkedjen meg velük.



FIGYELMEZTETÉS: A termék használata előtt olvassa el a Kezelési útmutatót.



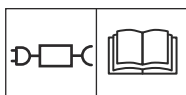
FIGYELMEZTETÉS: A terméket felemelés, illetve a rajta elvégzendő munkálatok előtt kapcsolja ki.



FIGYELMEZTETÉS: Tartson biztonságos távolságot a működő terméktől. Tartsa távol a kezét és a lábát a forgó késektől.



FIGYELMEZTETÉS: Ne üljön rá a termékre. Ne nyúljon, illetve ne helyezze a lábát a termék közelébe vagy az alá.



A szimbólum mellett található típus táblán szereplő specifikációknak megfelelő, leválasztható tápkábelt használjon.



Jelen termék megfelel a vonatkozó EU-irányelveknek.



Jelen termék megfelel a vonatkozó UK-irányelveknek.



A terméket nem szabad szokásos háztartási hulladékként elhelyezni. Gondoskodjon a termék újrahasznosításáról a helyi törvényi előírásoknak megfelelően.



A kisfeszültségű kábelt se lerövidíteni, se meghosszabbítani, se megtoldani nem szabad.

Ne használjon szegélyvágót a kisfeszültségű kábel közelében. Óvatosan nyírja azokat a szegélyeket, amelyeknél a kábelek el vannak helyezve.

2.4 Az akkumulátoron látható szimbólumok



FIGYELMEZTETÉS: A szétszerelt, rövidre zárt vagy durván kezelt lítium-ion akkumulátorok felrobbanhatnak vagy tüzet okozhatnak. Ne tegye ki víznek, tűznek vagy magas hőmérsékletnek.



Olvassa el a kezelési útmutatót.



Az akkumulátort ne dobja tűzbe, és ne tegye ki hőforrás hatásának.

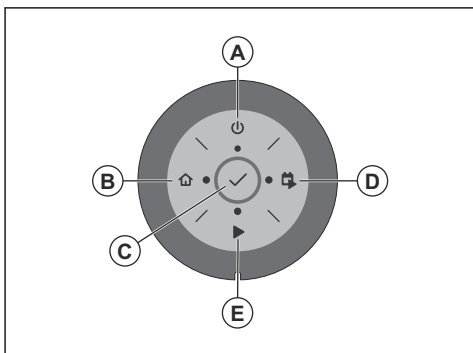


Ne merítse vízbe az akkumulátort.

2.5 Billentyűzet

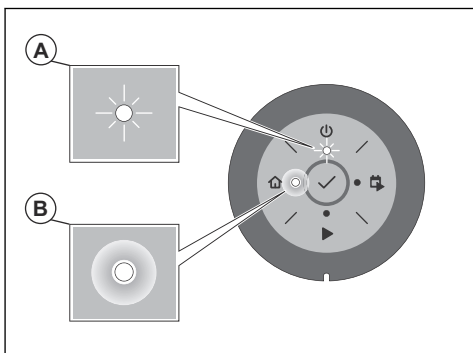
A készülék működési üzemmódjának kiválasztásához használja a terméken található billentyűzetet. Az üzemmód beállításához tartsa lenyomva a gombot 1 vagy 3 másodpercig, lásd: *Üzemmódok23. oldal*. A választható üzemmódokat a billentyűzeten villogó gombok jelzik. A működési üzemmód kiválasztása előtt meg kell adnia a termék PIN-kódját.

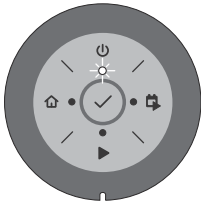
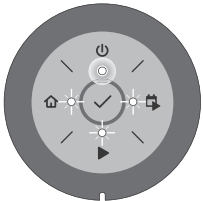
- A terméket az **ON/OFF** gombbal (A) kapcsolhatja be és ki.
- A **Parkolás** gomb (B) megnyomásával a termék a töltőállomásra küldhető.
- Az **OK** gombbal (C) nyugtázhatja a menükben kiválasztott beállításokat.
- Az **Indítás/Ütemezés** gombbal (D) elindíthatja a terméket, és beállíthatja az ütemezést. A termék minden nap elindul az ütemezésben beállított időpontban, és a maximális nyírási idő eléréseig fog működni.
- Az **Indítás** gomb (E) a termék elindítására szolgál.

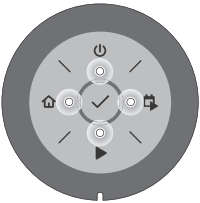
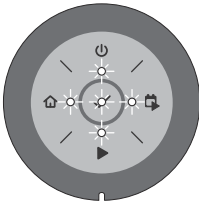
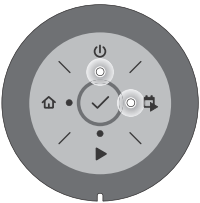
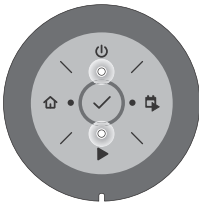
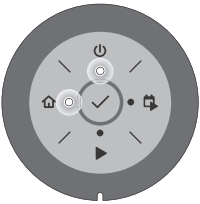
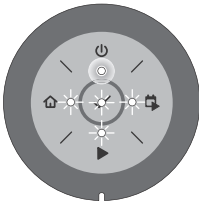


2.6 Billentyűzeten található LED-es állapotjelző

A billentyűzeten található LED-es állapotjelző a termék állapotát mutatja. A LED-es állapotjelző két módon képes működni: villog (A) vagy folyamatosan világít (B).



Készenléti állapot	Üresjárat
	

Várakozás a PIN-kódra	Rossz PIN kód
	
Nyírás a beállított ütemezés szerint	Nyírás <i>Működési időszak felülírása</i> vagy <i>Másodlagos terület</i> működési üzemmódban
	
<i>Parkolva</i>	Hiba
	

2.7 A termék károsodása

A termékben keletkezett károkért nem vállalunk felelősséget, amennyiben:

- a termék javítását helytelenül végezték;
- a termék javítása nem a gyártótól származó vagy általa jóváhagyott alkatrészekkel történt;
- a terméket nem a gyártótól származó vagy általa jóváhagyott kiegészítővel szerelték fel;
- a termék javítását nem hivatalos szakszerviz vagy jóváhagyott egyéb szerviz végezte.

3 Telepítés

3.1 Bevezetés – Telepítés

Az üzembe helyezéssel kapcsolatos bővebb információkért és útmutató videóért lásd: www.gardena.com

Javasoljuk, hogy a termék üzembe helyezése előtt frissítse a firmware-t, így gondoskodva róla, hogy a termék a legfrissebb firmware-verzióval rendelkezzen. Lásd: *Firmware-frissítés28. oldal*.



FIGYELMEZTETÉS: Olvassa el és értelmezze a biztonságról szóló fejezetet, mielőtt üzembe helyezné a terméket.



VIGYÁZAT: Csak eredeti alkatrészeket és telepítési anyagokat használjon.

3.2 A telepítéshez szükséges elsődleges alkatrészek

A telepítéshez a következők szükségesek:

- Egy robotfűnyíró, amely automata módon nyírja a fűvet.
- Egy töltőállomás, amelynek 3 feladata van:
 - Vezérlőjelet küld a határolóhuzalba.
 - Vezérlőjelet küld a vezetőhuzalba, így a termék követni tudja azt a kert távoli részeibe is, ahonnan ily módon vissza tud találni a töltőállomáshoz.
 - Tölti a terméket.
- Egy tápegység, amit a töltőállomáshoz és egy 100–240 V-os tápaljzathoz kell csatlakoztatni.
- Hurokvezeték, amellyel körbe kell keríteni a munkaterületet úgy, hogy a vezeték alkotta hurkon kívül maradjanak mindazon objektumok és növények, amelyek területére a robotfűnyíró nem mehet be. A hurokvezeték határolóhuzalként és vezetőhuzalként is szolgálhat.

3.3 Felkészülés a telepítésre

Olvassa el a biztonságról szóló fejezetet, mielőtt megkezdené a termék üzembe helyezését. Gondosan készítse elő az üzembe helyezését, hogy a termék megfelelően működjön.

- Készítsen tervrajzot a munkaterületről, és tüntessen fel minden akadályt. Ez megkönnyíti a töltőállomás, a határolóhuzal és a vezetőhuzal helyének megállapítását.
- Jelölje be a rajzon a töltőállomás, a határolóhuzal és a vezetőhuzal helyét.

- Jelölje be a rajzon, hogy a vezetőhuzal hol csatlakozik a határolóhuzalhoz. Lásd: *A vezetőhuzal telepítése17. oldal*.
- Töltse ki a gödröket a pázsiton, hogy vízszintes legyen.



VIGYÁZAT: A pázsiton lévő, vízzel teli gödrök a termék károsodását okozhatják.

- A termék telepítése előtt nyírja le a fűvet, és vágja le a széleit is. Győződjön meg arról, hogy a fű maximálisan 4 cm/1.6 hüvelyk magas.

Megjegyzés: Az üzembe helyezés utáni első hetekben, amikor a termék nyírja a fűvet az észlelt hangszint magasabb lehet a vártnál. A hangszint egy idő után csökken.

3.4 A huzalok telepítése előtt

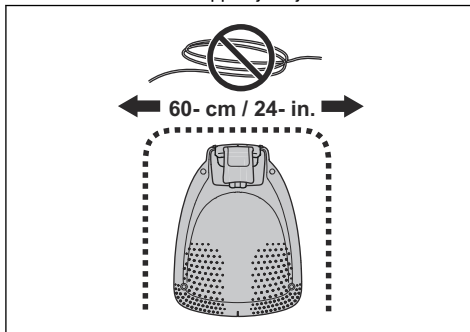
A huzalokat cövekekhez rögzítheti vagy el is temeti. Használhatja a 2 eljárást ugyanarra a munkaterületre.



VIGYÁZAT: Ha gyeplazítót használ a munkaterületen, a sérülésük elkerülése érdekében temesse el a határoló- és a vezetőhuzalt.

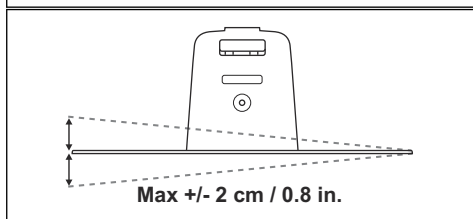
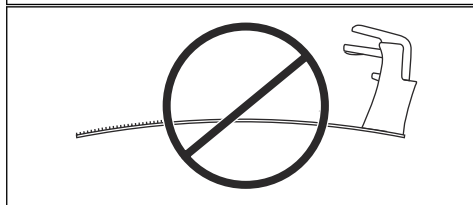
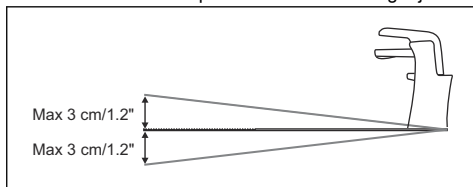
3.4.1 A töltőállomás elhelyezésének megállapítása

- A töltőállomás előtt minimum 2 m/6.6 láb méretű szabad területnek kell maradnia. Lásd: *A vezetőhuzal elhelyezésének megállapítása15. oldal*.
- Hagyon legalább 30 cm/12 hüvelyk szabad helyet a töltőállomás középpontjától jobbra és balra.

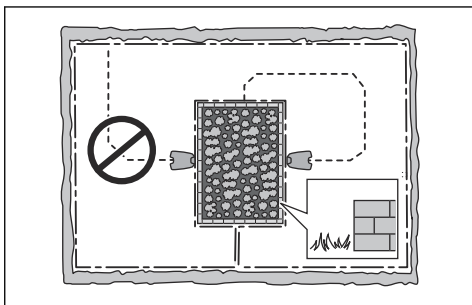


- Helyezze a töltőállomást egy kültéri hálózati aljzat közelében.
- Helyezze a töltőállomást vízszintes felületre.

- A töltőállomás alaplemeze nem lehet meghajolva.



- Ha a munkaterület két, egy meredek lejtővel elválasztott részből áll, javasoljuk, hogy a töltőállomást az alsó részen helyezze el.
- Helyezze a töltőállomást napsugárzás ellen védett területre.
- Ha a töltőállomás egy szigeten van telepítve, ügyeljen arra, hogy a vezetőhuzal a szigethez legyen csatlakoztatva. Lásd: *Sziget létrehozása* 14. oldal.



3.4.2 A tápegység elhelyezésének megállapítása



FIGYELMEZTETÉS: Ne rövidítse le vagy hosszabbítsa meg a kisfeszültségű kábelt. Áramütés veszélye áll fenn.



VIGYÁZAT: Ügyeljen arra, hogy a termék kései ne vágják el a kisfeszültségű kábelt.



VIGYÁZAT: Ne tekerje a kisfeszültségű kábelt tekercsbe, és ne tegye a töltőállomás alapja alá. A tekercs zavarja a töltőállomás jelét.



- Helyezze a tápegységet egy tetővel ellátott, napsugárzástól és esőtől védett területre.
- Helyezze a tápegységet jó légáramlással rendelkező helyre.
- A tápegység tápaljzatra történő csatlakoztatásakor használjon egy legfeljebb 30 mA-es kioldóáramra beállított életvédelmi relét (RCD).

Kiegészítőként kaphatók különböző hosszúságú kisfeszültségű kábelek.

3.4.3 A határolóhuzal elhelyezésének megállapítása



VIGYÁZAT: Egy legalább 15 cm/6 hüvelyk magasságú határolónak kell lennie a határolóhuzal és a tavak, medencék, lejtők, meredélyek és közutak között. Ezzel megakadályozható a termék károsodása.



VIGYÁZAT: Ne hagyja, hogy a termék kavicson működjön.



VIGYÁZAT: Ne hajlítsa meg éles szögökben a határolóhuzalt a telepítéskor.

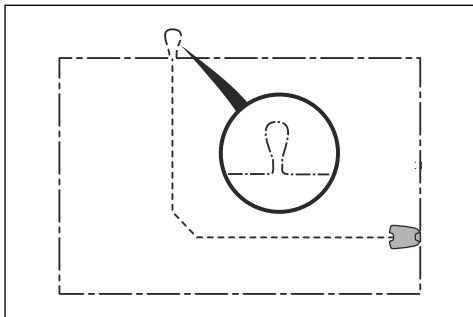


VIGYÁZAT: A zajtalan működéshez minden akadályt el kell különíteni, például a fákat, gyökereket és kőveket.

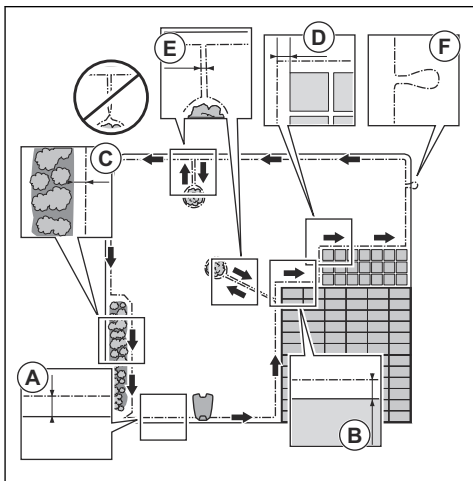
A határolóhuzalt úgy kell lefektetni, hogy hurkot képezzen a munkaterület körül. Az érzékelői észlelik, ha a termék megközelíti a határolóhuzalt, és ekkor az irányt vált. A munkaterület minden részének legfeljebb 15 m/50 láb távolságra kell lennie a határolóhuzaltól.

A vezetőhuzal és a határolóhuzal csatlakoztatásának megkönnyítése érdekében javasolt hurkot képezni azon

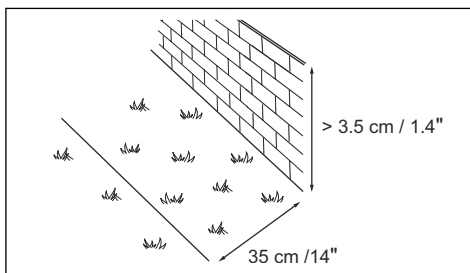
a helyen, ahová a vezetőhuzal majd csatlakozik.
A hurkot kb. 20 cm/8 hüvelyk hosszú határolóhuzalból készítse.



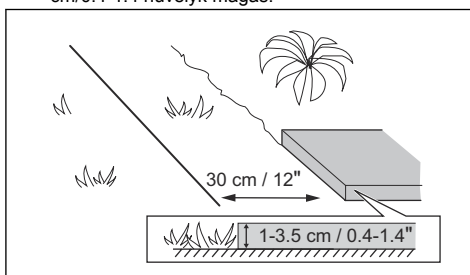
Megjegyzés: A határolóhuzal és a vezetőhuzal lefektetése előtt készítsen tervrajzot a munkaterületről.



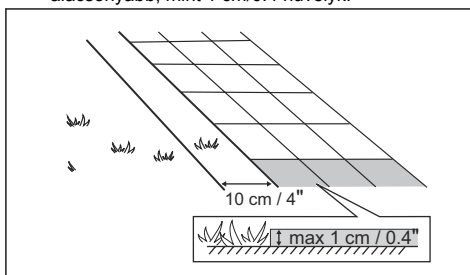
- Helyezze a határolóhuzalt a teljes munkaterület (A) köré. Állítsa be a határolóhuzal és az akadályok közötti távolságot.
- Helyezze a határolóhuzalt 35 cm/14 hüvelyk távolságra (B) az olyan akadálytól, amely magasabb, mint 3.5 cm/1.4 hüvelyk.



- Helyezze a határolóhuzalt 30 cm/12 hüvelyk távolságra (C) az olyan akadálytól, amely 1-3.5 cm/0.4-1.4 hüvelyk magas.



- Helyezze a határolóhuzalt 10 cm/4 hüvelyk távolságra (D) az olyan akadálytól, amely alacsonyabb, mint 1 cm/0.4 hüvelyk.



- Ha a pázsittal egy szintben lévő kövezett út van munkaterületen, helyezze a határolóhuzalt a kövezet alá.

Megjegyzés: Ha a kövezett út minimum 30 cm/12 hüvelyk széles, használja a gyári beállítást a *Túlfutás a határolóhuzalon* funkcióhoz, hogy lenyírja a kövezett rész melletti összes fűvet. Lásd: *Túlfutás a határolóhuzalon funkció20. oldal*.

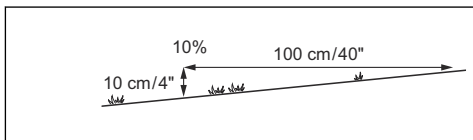
- Ha szigetet hoz létre, helyezze egymáshoz közel a szigethez menő és onnan jövő határolóhuzalt (E). Illessze a huzalokat ugyanabba a cövekbe. Lásd: *Sziget létrehozása 14. oldal*.
- Készítsen egy fület (F), ahol a vezetőhuzalt a határolóhuzalhoz kell csatlakoztatni.

3.4.3.1 A határolóhuzal lejtőn való elhelyezése

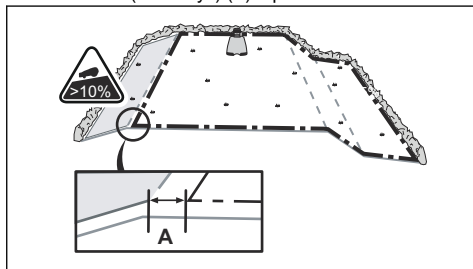
A meredekebb részeket el kell keríteni a határolóhuzal segítségével. A meredekség (%) a függőleges magasság és a vízszintes távolság hányadosaként számítható ki.

Példa:

- $10\text{ cm}/100\text{ cm} = 10\%$.
- hüv. / hüv. = 10%.



- A munkaterületen belül található túl meredekebb lejtő esetén határolóhuzallal kerítse el a lejtőt.
- A pázsit külső szélénél található, 10%-osnál meredekebb lejtő esetén helyezze a határolóhuzalt 20 cm-re (8 hüvelyk) (A) a pázsit szélétől.



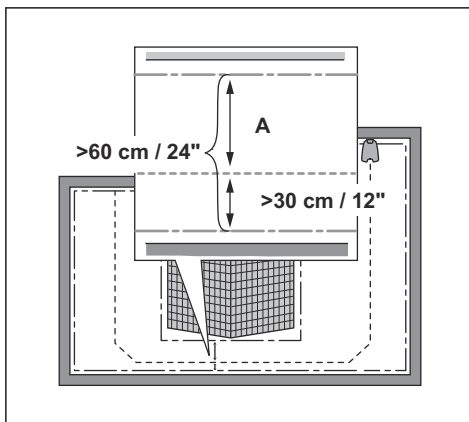
- Közúttal párhuzamos lejtő esetén helyezzen el egy legalább 15 cm/6 hüvelyk magasságú akadályt a lejtő külső széle mentén. Akadályként használhat falat vagy kerítést is.

3.4.3.2 Átjárók

Az átjáró olyan szakasz, amelynek mindkét oldalán határolóhuzal van, és a munkaterület két részét köti össze. Az átjáró két oldalán található határolóhuzaloknak legalább 60 cm/24 hüvelyk távolságra kell lenniük egymástól.

Megjegyzés: Ha az átjáró keskenyebb, mint 2 m/6.5 láb, vezessen át egy vezetőhuzalt az átjárón.

A vezetőhuzal és a határolóhuzal közötti javasolt minimális távolság 30 cm/12 hüvelyk. A termék a töltőállomás felé nézve mindig a vezetőhuzal bal oldalán halad. Javasolt, hogy a vezetőhuzal bal oldala (A) mentén mindig a lehető legszélesebb terület maradjon szabadon.



3.4.3.3 Sziget létrehozása



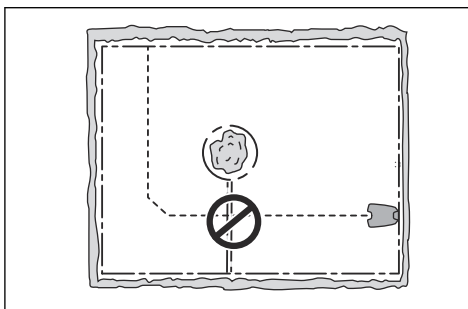
VIGYÁZAT: Ne keresztezze a határolóhuzalokat. A határolóhuzal-szakaszoknak párhuzamosaknak kell lenniük.



VIGYÁZAT: Ne vezesse át a vezetőhuzalt a határolóhuzalon.



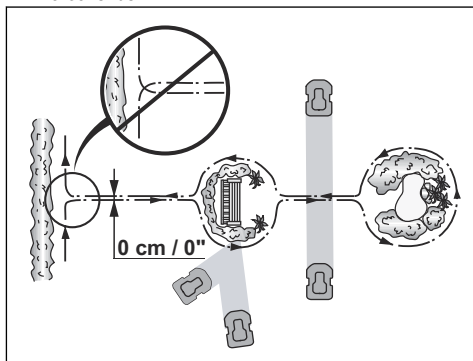
VIGYÁZAT: Kerítse vagy távolítsa el a 15 cm-nél/5.9 hüvelyknél alacsonyabb akadályokat. Az enyhén lejtős felületű akadályokat, például köveket, fákat vagy gyökereket különítse vagy távolítsa el. Ezzel megakadályozható a termék késeinek károsodása.



Sziget létrehozásához különítse el a munkaterület részeit a határolóhuzallal. Javasoljuk, hogy különítse el a munkaterületen található összes stabil tárgyat.

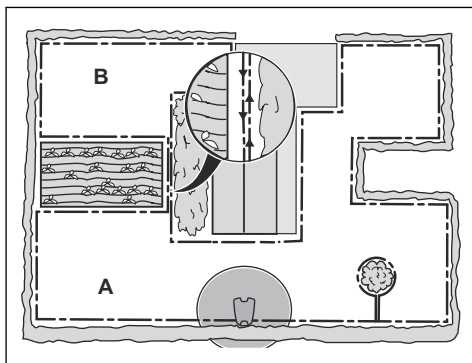
Egyes akadályok ellenállnak az ütközéseknek, például azok a fák és bokrok, amelyek magassága meghaladja a 15 cm-t/5.9 hüvelyket. A termék nekiütközik az akadálynak, majd új irányt választ.

- Helyezze el a határolóhuzalt az akadályhoz és a köré a sziget létrehozásához.
- Helyezze a szigethez menő és az attól jövő határolóhuzal 2 szakaszát közel egymáshoz. Így a termék keresztülhalad a huzalon.
- Illessze a határolóhuzal két szakaszát ugyanabba a cövekbe.



3.4.3.4 Másodlagos terület létrehozása

Hozzon létre egy másodlagos területet (B), ha a munkaterület 2 olyan területből áll, amelyek nem kapcsolódnak átjáróval egymáshoz. A töltőállomással rendelkező munkaterület a fő terület (A).



Megjegyzés: A terméket kézzel kell átvinni a fő munkaterületről a másodlagos területre, vagy onnan vissza.

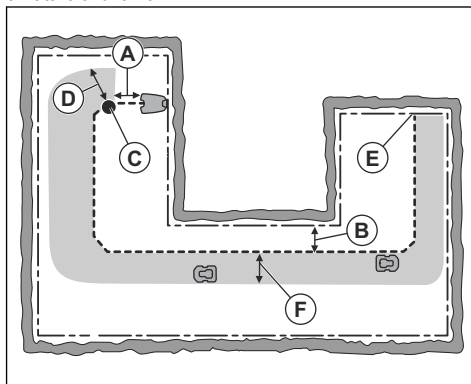
- Helyezze el a határolóhuzalt a másodlagos terület (B) körül, hogy egy szigetet hozzon létre. Lásd: *Sziget létrehozása 14. oldalon.*

Megjegyzés: A határolóhuzalt úgy kell lefektetni, hogy egyetlen hurkot képezzen a teljes munkaterület körül (A+B).

Megjegyzés: Amikor a termék a másodlagos területen nyírja a fűvet, a *Másodlagos terület* módot kell kiválasztani. Lásd: *Másodlagos terület 24. oldalon.*

3.4.4 A vezetőhuzal elhelyezésének megállapítása

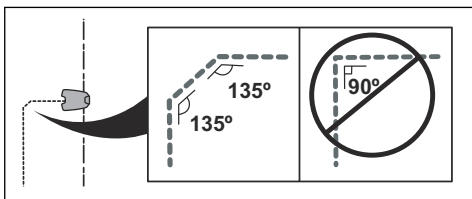
Vezesse el a vezetőhuzalt a töltőállomástól, át a munkaterületen, és csatlakoztassa a határolóhuzalhoz.



- A vezetőhuzalt minimum 1 m-en/3.3 lábón, egyenes vonalban vezesse el a töltőállomástól (A).
- A vezetőhuzalt minimum 30 cm/1 hüvelyk távolságra helyezze el a határolóhuzaltól (B).
- Kiindulási pont (C). Lásd: *Töltőállomás kiindulópontja 20. oldalon.*
- Minimális távolság 60 cm/2 láb a kiindulási ponttól merőlegesen a határolóhuzalig (D). Lásd: *A vezetőhuzal telepítése 17. oldalon.*
- A vezetőhuzal itt csatlakozik a határolóhuzalhoz (E).
- Vezető folyosó (F). A termék a töltőállomás felé fordulva nézve mindig a vezetőhuzal bal oldalán halad. Fontos, hogy a vezetőhuzal bal oldala mentén mindig a lehető legszélesebb terület maradjon szabadon. A vezetőfolyosó legfeljebb 1.2 m/4 láb lehet.

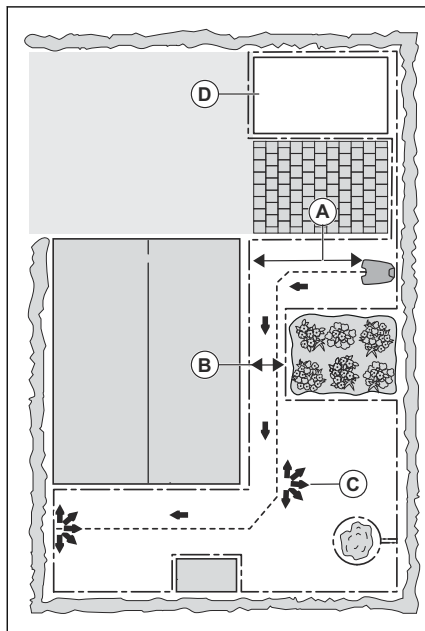
Megjegyzés: A termék mindig a vezetőfolyosón belül közlekedik, de mindig változtatja a vezetőhuzaltól való távolságát.

- Ne hajlítsa meg éles szögben a vezetőhuzalt a telepítéskor.



3.4.5 Példák munkaterületekre

- Ha a töltőállomást egy kis területen (A) helyezi el, ügyeljen arra, hogy a határolóhuzaltól való távolság minimum 2 m/6.6 láb legyen a töltőállomás előtt.
- Ha a munkaterület olyan átjáróval (B) rendelkezik, amelyben nincs telepítve vezetőhuzal, a határolóhuzaloknak legalább 2 m/6.5 láb távolságra kell lenniük egymástól. Ha az átjáróban van telepítve vezetőhuzal, a határolóhuzaloknak legalább 60 cm/24 hüvelyk távolságra kell lenniük egymástól. Az ilyen átjárókban történő fűnyíráshoz használja a *Folyosónyírás* funkciót, lásd: *Kiindulási pontok és CorridorCut20. oldalon*.
- Ha a munkaterületen szűk átjáróval (B) összekötött területek találhatók, akkor beállíthatja a terméket, hogy először kövesse, majd egy bizonyos távolság után elhagyja a vezetőhuzalt (C). A beállítások a következőknek megfelelően módosíthatók: *Kiindulási pontok és CorridorCut20. oldalon*.
- Ha a munkaterülethez tartozik egy másodlagos területet (D), lásd: *Másodlagos terület24. oldalon*. Helyezze a terméket a másodlagos területre, és válassza ki a *Másodlagos terület* módot.



3.5 A termék telepítése

3.5.1 Szerelődesszközök

- Műanyag kalapács: a cövekek leszúrásának megkönnyítésére.
- Gyepszegélyvágó/egyenes ásó: a határolóhuzal eltemetéséhez.
- Kombinált fogó: a határolóhuzal elvágásához és a csatlakozók összenyomásához.
- Csőfogó: a csatlakozók összenyomásához.

3.5.2 A töltőállomás telepítése



VIGYÁZAT: Ne fúrjon új lyukakat a töltőállomás alapjára.



VIGYÁZAT: Ne lépjen a töltőállomás alapzatára.



FIGYELMEZTETÉS:

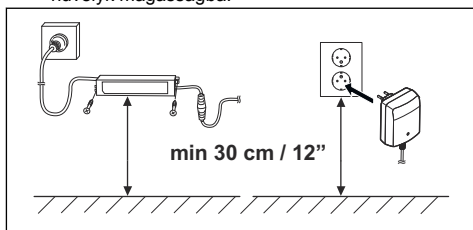
Csatlakoztatás előtt győződjön meg arról, hogy a kifeszűlttű kábel és a tápegység dugaszai tiszták és szárazak.

A tápegység csatlakoztatásakor csak olyan tápalizatot használjon, amely csatlakoztatva van egy életvédelmi reléhez.

1. Olvassa el és értse meg a töltőállomásra vonatkozó utasításokat. Lásd: *A töltőállomás elhelyezésének megállapítása 11. oldal.*
2. Helyezze a töltőállomást a kiválasztott területre.

Megjegyzés: Ne rögzítse a töltőállomást a talajhoz a csavarokkal, amíg a vezetőhuzal nincs telepítve. Lásd: *A vezetőhuzal telepítése 17. oldal.*

3. Csatlakoztassa a kisfeszültségű kábelt a töltőállomáshoz és a tápegységhez.
4. Helyezze a tápegységet minimum 30 cm/12 hüvelyk magasságba.



5. Csatlakoztassa a tápkábelt egy 100-240 V-os hálózati aljzathoz.

Megjegyzés: A terméket töltésre a töltőállomásba helyezheti, miközben telepíti a határoló- és vezetőhuzalt.

6. Cövekekkel rögzítse a kisfeszültségű kábelt a talajon, vagy temesse el a kábelt. Lásd: *A huzal vagy a kábel cövegekkel történő elhelyezése 18. oldal* vagy *A huzal vagy a kábel betemetése 18. oldal*.
7. Csatlakoztassa a huzalokat a töltőállomáshoz, miután a határolóhuzal és a vezetőhuzal telepítése befejeződött. Lásd: *A határolóhuzal telepítése 17. oldal* és *A vezetőhuzal telepítése 17. oldal*.
8. Rögzítse a töltőállomást a talajhoz a mellékelt csavarokkal a vezetőhuzal telepítését követően. Lásd: *Felkészülés a telepítésre 11. oldal*.

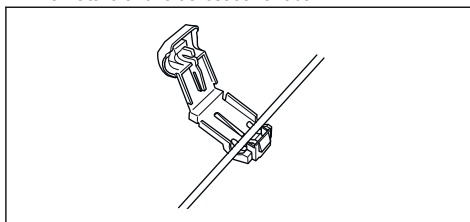
3.5.3 A határolóhuzal telepítése



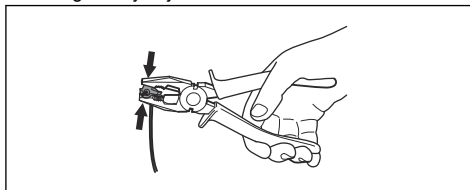
VIGYÁZAT: Ne csévélje tekercsbe a kimaradó huzalt. A tekercs zavarja a termék jelét.

1. Helyezze a határolóhuzalt a teljes munkaterület köré. A telepítést a töltőállomás mögött kezdje el és fejezze be.

2. Nyissa szét a csatlakozót, és illesse a határolóhuzalt a csatlakozóba.



3. Fogóval nyomja össze a csatlakozókat.



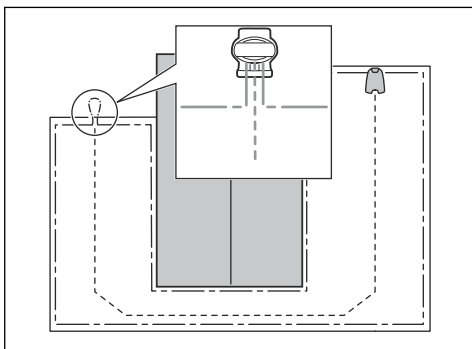
4. Vágja el a határolóhuzalt 1-2 cm / 0.4-0.8 hüvelyk távolságra az egyes csatlakozók felett.
5. Nyomja rá a jobb csatlakozót a töltőállomáson található, „R” jelzéssel ellátott fém érintkezőcsapra.
6. Nyomja rá a bal csatlakozót a töltőállomáson található, „L” jelzéssel ellátott fém érintkezőcsapra.

3.5.4 A vezetőhuzal telepítése



VIGYÁZAT: Az összesodrott, és szigetelőszalaggal betekert, és a csavaros sorkapoccsal összekötött toldások nem megfelelőek. A huzalok a talajnedvesség miatt oxidálódnak, ami egy idő után az áramkör megszakadásához vezet.

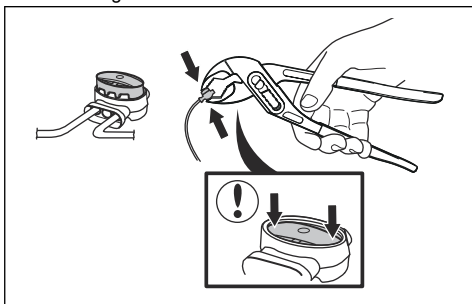
1. Nyissa szét a csatlakozót, és illesse a huzalt a csatlakozóba.
2. Fogóval nyomja össze a csatlakozókat.
3. Vágja el a vezetőhuzalt 1-2 cm / 0.4-0.8 hüvelyk távolságra az egyes csatlakozók felett.
4. Nyomja át a vezetőhuzalt a töltőállomás alapján található nyíláson.
5. Nyomja rá a csatlakozót a töltőállomáson található, „G” jelzésű fém érintkezőcsapra.
6. Válassza le a töltőállomást a hálózati aljzatról.
7. Helyezze a vezetőhuzal végét a határolóhuzalon levő fülhöz.
8. Vágja el a határolóhuzalt huzalvágóval.
9. Csatlakozó segítségével csatlakoztassa a vezetőhuzalt a határolóhuzalhoz.



- a) Helyezze a határolóhuzal két végét és a vezetőhuzal végét a csatlakozóba.

Megjegyzés: Győződjön meg róla, hogy látható-e a huzalok vége a csatlakozó átlátszó részén keresztül.

- b) Nyomja le a csatlakozó fedelét egy csőfogóval a huzalok a csatlakozóba való rögzítéséhez.



10. Cövekekkel rögzítse a vezetőhuzalt a talajhoz, vagy ássa bele a vezetőhuzalt a földbe. Lásd: *A huzal vagy a kábel cövekekkel történő elhelyezése 18. oldalon* vagy *A huzal vagy a kábel betemetése 18. oldalon*.
11. Csatlakoztassa a töltőállomást a hálózati aljzathoz.

3.6 A huzal vagy a kábel cövekekkel történő elhelyezése



VIGYÁZAT: Győződjön meg arról, hogy a cövekek megtartják a huzalt vagy kábelt a talajon.



VIGYÁZAT: A közvetlenül a telepítés után végzett túl alacsony vágási magasságú fűnyírás kárt tehet a huzal vagy kábel szigetelésében. A szigetelés egyes sérülései

csak hetek vagy hónapok elteltével vezetnek szakadáshoz.

1. Helyezze a huzalt vagy a kábelt a földre.
2. Helyezze a cövekeket egymástól maximum 100 cm / 40 hüvelyk távolságra.
3. Kalapáccsal vagy műanyag kalapáccsal verje a cövekeket a talajba.

Megjegyzés: A fű benövi a huzalt vagy kábelt, így néhány héten belül nem lesz látható.

3.7 A huzal vagy a kábel betemetése

- Szélvágóval vagy ásóval készítsen egy kis barázdát a talajon.
- Helyezze a huzalt vagy a kábelt 1-20 cm / 0.4-8 hüvelyk mélységbe a talajban.

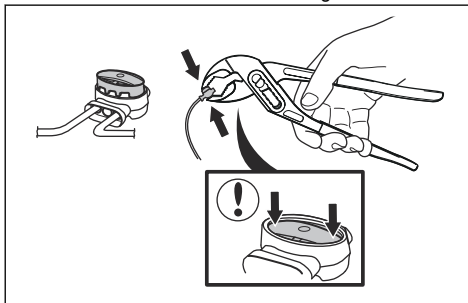
3.8 A határolóhuzal vagy a vezetőhuzal meghosszabbítása

Megjegyzés: Hosszabbítsa meg a határolóhuzalt vagy a vezetőhuzalt, ha túl rövid a munkaterülethez. Használjon eredeti alkatrészeket, például csatlakozókat.

1. Válassza le a töltőállomást a hálózati aljzatról.
2. Huzalvágóval vágja el a határolóhuzalt vagy a vezetőhuzalt ott, ahová hosszabbítót kell szerelni.
3. A hosszabbítás telepítéséhez adjon további huzalt a meglévőkhöz, ahol szükséges.
4. Rögzítse a határolóhuzalt vagy a vezetőhuzalt a megfelelő helyzetben.
5. Helyezze a huzalvégeket egy csatlakozóba.

Megjegyzés: Győződjön meg róla, hogy látható a határolóhuzal vagy a vezetőhuzal vége a csatlakozó átlátszó részén keresztül.

6. Nyomja le a csatlakozó fedelét egy csőfogóval a huzalok a csatlakozóba való rögzítéséhez.

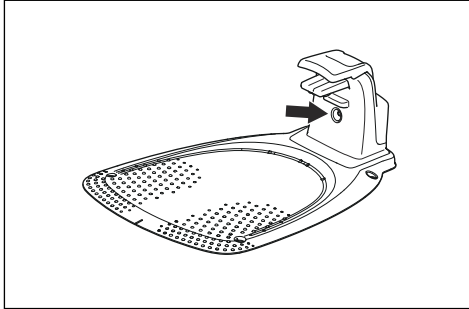


7. Rögzítse a határolóhuzalt vagy a vezetőhuzalt a megfelelő helyzetben cövek segítségével.
8. Csatlakoztassa a töltőállomást a hálózati aljzathoz.

3.9 A termék telepítése után

3.9.1 A töltőállomás vizuális ellenőrzése

1. Győződjön meg róla, hogy a töltőállomáson lévő LED jelzőlámpa zöld fényel világít. A LED jelzőlámpáról további információkat a *A töltőállomás jelzőlámpája* 37. oldalon című részben talál.



2. Ha a LED jelzőlámpa nem világít zöld fényel, akkor ellenőrizze a telepítést. Lásd: *A töltőállomás jelzőlámpája* 37. oldalon és *A töltőállomás telepítése* 16. oldalon.

3.10 A termék beállításainak elvégzése

Használja a(z) GARDENA Bluetooth® Applehetőséget a termék beállításaihoz. A gyári beállítások alkalmazhatók majdnem minden munkaterületre, de a beállítások az egyes munkaterületek igényeihez igazíthatók.

3.10.1 A(z) GARDENA Bluetooth® App letöltése és párosítása a készülékkel

A(z) GARDENA Bluetooth® App egy ingyenes mobilalkalmazás. A(z) GARDENA Bluetooth® App a termék beállítására és működtetésére szolgál. A menüket és funkciókat akkor érheti el, ha a termék és az alkalmazás csatlakoztatva van Bluetooth® segítségével.

1. Töltse le a(z) GARDENA Bluetooth® App alkalmazást mobilkészülékére.
2. Kapcsolja ki a terméket, majd kapcsolja be. Lásd: *A BE/KI gomb használata* 23. oldalon.
3. Engedélyezze a párosítást a(z) GARDENA Bluetooth® App és a termék között.

Megjegyzés: A Bluetooth® párosítási művelet 3 percig engedélyezett.

4. Adja meg a PIN-kódot a termék gombjaival. A gyári PIN-kód megadásához nyomja meg a **BE/KI** gombot, az **Indítás/Ütemezés** gombot, a **Start** gombot és a **Parkolás** gombot. Lásd: *PIN-kód* 21. oldalon.

Megjegyzés: A(z) GARDENA azt javasolja, hogy változtassa meg PIN-kódját a(z) GARDENA Bluetooth® App alkalmazásban.

3.10.2 A működési időszak beállításainak elvégzése



A működési időszakot háromféle módon állíthatja be:

- Használja a GARDENA által támogatott ütemezést, ahol miután megadja a munkaterület méretét, a működési időszak beállítására szolgáló varázsló megjeleníti a megfelelő működési időszakot.
- A működési időszak manuális beállításához és a beállítások módosításához használja a Kézi ütemezés funkciót.
- Az **Indítás/Ütemezés** gombbal beállíthatja a napi ütemezést, így a termék minden nap elindul az ütemezésben beállított időpontban, és a maximális nyírási idő eléréséig fog működni. Lásd: *A termék központi területen való működésének beállítása és a napi ütemezés létrehozása* 23. oldalon.



VIGYÁZAT: A termék elhasználódásának és a gyepp kopásának megelőzése érdekében ne nyírja a fűvet a szükségesnél hosszabb ideig.

3.10.2.1 A szükséges üzemidő felbecsülése

Ha a munkaterület kisebb, mint a termék maximális kapacitása, akkor a működési időszakot úgy kell beállítani, hogy alacsonyabb mértékű legyen a termék elhasználódása és a gyepp minőségének csökkenése. A termék napi szintű maximális nyírási idővel rendelkezik. A termék üzemidejét a működési időszak beállításánál adhatja meg. Az üzemidő magában foglalja a nyírást, a keresést és a töltést. Az üzemidő számos okból kifolyólag eltérő lehet, például a munkaterület elrendezése, a fű növekedése vagy az akkumulátor kora végett. Ha a termék eléri a napi maximális nyírási időt, *A mai fűnyírás befejezve* üzenet jelenik meg az alkalmazásban.

A példaként megadott munkaterületekhez tartozó javasolt üzemidők az alábbi táblázatban láthatók. Ha az eredmény nem kielégítő, növelje az üzemidőt.

Terület, m ²	Javasolt üzemidő, ó
250	4-5
500	10-11

3.10.3 Kiindulási pontok és CorridorCut

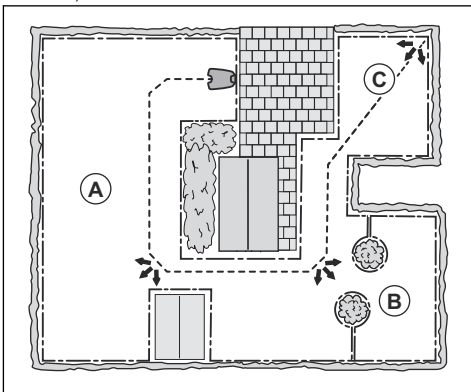
Ha a munkaterületen szűk átjárókkal összekötött területek találhatók, *Kiindulási pontok* és a *CorridorCut* funkciók rendkívül hasznosak lehetnek ahhoz, hogy a pázsit a kert minden részében tökéletesen ápolt maradjon. A *Kiindulási pontok* funkció segítségével a termék a munkaterület távoli részeire irányítható. A *CorridorCut* funkció a szűk átjárók nyírására szolgál. A funkciók használatához vezetőhuzalt kell felszerelni. Legfeljebb 3 távoli hely beállítására van lehetőség.

A *Kiindulási pontok* funkcióval a termék először követi, majd egy bizonyos távolság után elhagyja a vezetőhuzalt, és elkezd nyírni a gyeplet.

A terület, kb. 50%

B terület, kb. 30%

C terület, kb. 20%



A *Folyosónyírás* 60 cm – 1.5 m/2 láb – 4.9 láb széles átjárók nyírására alkalmas. A termék egy minta szerint mozog, hogy az átjáró teljes szélességét lefedje. A termék a *CorridorCut* funkció szerinti nyírást a töltőállomástól beállított távolságnál kezdi el. Miután a termék elérte a keskeny átjáró végét, normál módon folytatja a fű nyírását.

Megjegyzés: A GARDENA azt javasolja, hogy a *CorridorCut* funkcióhoz alacsony százalékos értéket állítson be, nehogy a keskeny átjárókban a pázsit kikopjon.

A gyári beállítások szerint a termék az esetek 20%-ában 99 m/325 láb távolságon keresztül követi a vezetőhuzalt, vagy amíg el nem éri a határolóhuzalt. A hátralévő időben a termék a kiindulási pontnál nyírja a fűvet.

A gyári beállítások szerint a *Folyosónyírás* funkció le van tiltva.

3.10.4 Túlfutás a határolóhuzalon funkció

A termék előlő része mindig egy meghatározott távolságra átlépi a határolóhuzalt. Ezután a termék hátrafelé mozog, majd irányt vált. A gyári alapbeállítás 32 cm/12 hüvelyk. 20-35 cm-es/8-14 hüvelykes távolságot választhat.

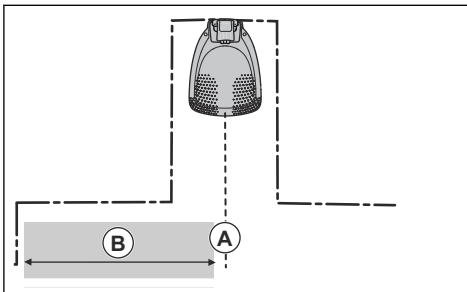
Megjegyzés: Ha módosítja a *Túlfutás a határolóhuzalon* beállítás értékét, a távolság a munkaterület minden részén megváltozik a határolóhuzal mentén.

3.10.5 Töltőállomás kiindulópontja

Ezzel a funkcióval határozhatja meg, milyen távolságra menjen a termék a vezetőhuzal mentén a töltőállomástól, mielőtt nyírni kezdene. A gyári alapbeállítás 60 cm/2 láb.

Megjegyzés: A termék a töltőállomástól a kiindulási pontig a vezetőhuzalt követi végig. A kiindulási pontot a lehető legközelebb helyezze el, hogy minél kisebb eséllyel alakuljon ki nyomsvág a pázsiton.

Ha a töltőállomást kis területen, például virágágyások között helyezi el, úgy állítsa be a kiindulási pontot, hogy az minimum 60 cm/2 láb távolságra legyen a határolóhuzaltól.



A) Kiindulási pont

B) Minimális távolság 60 cm/2 láb (a vezetőhuzalra merőlegesen).

3.10.6 SensorControl



A *SensorControl* automatikusan a fű növekedéséhez igazítja a nyírás idejét. A termék a működési időszakban meghatározottnál tovább nem működhet. A termék abbahagyja a nyírást, és visszatér a töltőállomáshoz,

ha azt érzékeli, hogy a fű le van nyírva. A napi első működés a működési időszaknál állítható be. A termék elvégez 1 fűnyírási ciklust, ezután pedig a *SensorControl* dönti el, hogy a termék tovább működjön-e.

3 szint közül választhat a *SensorControl* kapcsán: *Alacsony*, *közepes* és *magas*. *Alacsony* szinten a termék hosszabb ideig működik. *Magas* szinten a termék rövidebb ideig működik.

Megjegyzés: A *SensorControl* használatakor ajánlott a *SensorControl* funkcióhoz elérhető legnagyobb működési időt választani. A szükségesnél jobban ne korlátozza a működési időszakot. Emellett ellenőrizni kell a késtárcsa tisztaságát és a kések állapotát.

3.10.7 Ütközések elkerülése a GARDENA fűnyíróházzal

GARDENA fűnyíróház használata esetén⁴, a termék és a fűnyíróház kopása csökken, ha kiválasztja a *Nincs ütközés: ház* lehetőséget. A gyári beállítások szerint ez a funkció ki van kapcsolva.

Megjegyzés: Ha a *Nincs ütközés: ház* funkció ki van választva, akkor ez a töltőállomás körül levő gátlatlan fűvet eredményez.

3.10.8 ECO mód

Ha az *ECO mód* engedélyezve van, a rendszer kikapcsolja a határolóhurok, a vezetőhuzal és a töltőállomás jelét, amikor a termék parkol vagy töltődik. A gyári beállítások szerint ez a funkció ki van kapcsolva.

Megjegyzés: Az *ECO mód* használatával energiát takaríthat meg és elkerülheti az egyéb berendezésekkel, például indukciós hurokkal vagy garázkapukkal való interferenciát.

Megjegyzés: Ha a munkaterületen manuálisan szeretné elindítani a terméket, nyomja meg a **STOP** gombot, mielőtt a terméket kivenné a töltőállomásból. Ha nem így tesz, a termék nem indítható el a munkaterületen.

3.10.9 Fagyérzékelő

Ha a pázsitot dér borítja, a fű nagyobb mértékben hajlamos a kopásra. Ha a *Fagyérzékelő* be van kapcsolva, a termék 5 °C/41 °F hőmérséklet alatt nem kezdi el fűvet nyírni. A gyári beállítások szerint ez a funkció ki van kapcsolva.

Megjegyzés: A fagyérzékelő az alvázon található, így az általa érzékelt hőmérséklet kis mértékben eltérhet a környezeti hőmérséklettől.

3.10.10 Új hurokjel

A rendszer véletlenszerűen van választva ki a hurokjelet, amellyel egyedi kapcsolatot hoz létre a termék és a töltőállomás között. Ritka esetben azonban új jelet kell létrehozni, például ha két szomszédos telepítés nagyon hasonló hurokjelet használ. Új hurokjel létrehozás előtt helyezze a terméket a töltőállomásba.

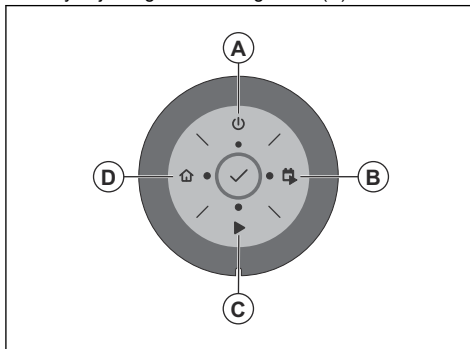
3.10.11 PIN-kód

A PIN-kód a billentyűzetten található 4 gomb kombinációjából áll. A termék első használatakor meg kell adnia a gyári PIN-kódot. A PIN-kódot a(z) GARDENA Bluetooth® App alkalmazásban módosíthatja.

Megjegyzés: A PIN-kód az **ON/OFF**, a **Parkolás**, az **Indítás** és a **Indítás/Ütemezés** gombokat is tartalmazhatja.

3.10.11.1 A gyári PIN-kód megadása

1. Nyomja meg az **ON/OFF** gombot (A).
2. Nyomja meg az **Indítás/Ütemezés** gombot (B).
3. Nyomja meg az **Indítás** gombot (C).
4. Nyomja meg a **Parkolás** gombot (D).



3.10.12 ZoneProtect

Ha telepíti a(z) ZoneProtect tartozékot, engedélyeznie kell a termék ZoneProtect funkcióját ahhoz, hogy a termék érzékelje a(z) ZoneProtect tartozékot.

3.10.13 Gyári beállítások visszaállítása

Ezzel a funkcióval visszaállíthatja az összes gyári beállítást.

⁴ Tartozékként kapható

Megjegyzés: A *Gyári beállítások visszaállítása* funkció használatakor a *PIN-kód*, a *Hurokjel* és az *Üzenetek* beállításait nem állítja vissza a rendszer.

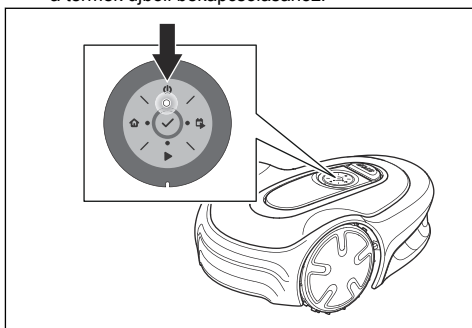
4 Üzemeltetés

4.1 A BE/KI gomb használata



FIGYELMEZTETÉS: A termék használata előtt figyelmesen olvassa el a biztonságról szóló fejezetet.

- Tartsa lenyomva 3 másodpercig a **BE/KI** gombot a termék újbóli bekapcsolásához. Ellenőrizze, hogy bekapcsol-e a LED-jelzőlámpa.
- Ha a LED-jelzőlámpa villog, a termék be van kapcsolva és energiatakarékos üzemmódban van. Tartsa lenyomva 3 másodpercig a **BE/KI** gombot a termék újbóli bekapcsolásához.



- Tartsa lenyomva 3 másodpercig a **BE/KI** gombot a termék kikapcsolásához. Győződjön meg arról, hogy a LED-es állapotjelző kikapcsol.

Megjegyzés: Ha a termék a töltőállomáson áll, akkor nem lehet kikapcsolni.

4.1.1 A jelzőlámpa

A billentyűzeten található jelzőlámpák jelzik a termék működési üzemmódjait, lásd: *Billentyűzeten található LED-es állapotjelző9. oldal*on.

4.2 A termék elindítása

1. Tartsa lenyomva a **BE/KI** gombot 3 másodpercig.
2. A PIN-kód megadásához használja a billentyűzeten található gombokat, majd nyomja meg az **OK** gombot. Lásd: *PIN-kód21. oldal*on.
3. Válassza ki az üzemmódot. Lásd: *Üzemmódok23. oldal*on.

Megjegyzés: A telepítés utáni első hetekben a fűnyírásakor észlelt zajszint magasabb lehet a vártnál. Ha a termék egy ideje már nyírja a fűvet, az észlelt zajszint sokkal alacsonyabb.

4.3 Üzemmódok

A következő üzemmódok állnak rendelkezésre:

- *Központi terület*
- *Másodlagos terület*
- *Parkolás*
- *Parkolás/Működési időszak*
- *Működési időszak felülírása*
- *Helyi nyírás*

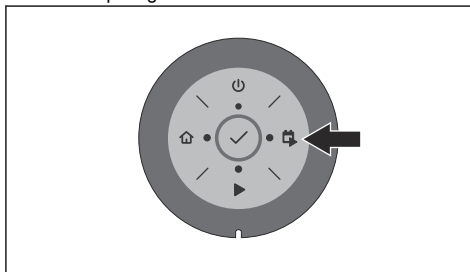
4.3.1 Központi terület

A *Központi terület* a normál üzemmód, amelyben a termék automatikusan nyír és tölt.

4.3.1.1 A termék központi területen való működésének beállítása

A beállítás az alkalmazás irányítópultján vagy a termék billentyűzetének segítségével adható meg:

1. Nyomja meg a **STOP** gombot.
2. Tartsa lenyomva az **Indítás/Ütemezés** gombot 1 másodpercig.



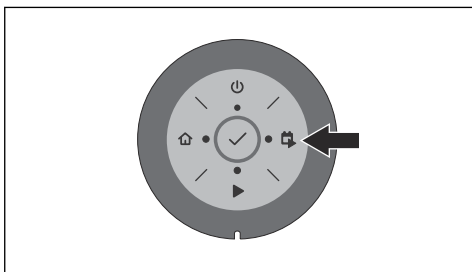
3. Nyomja meg az **OK** gombot.

Megjegyzés: Ha nincs beállított ütemezés, a rendszer napi ütemezést állít be. A termék minden nap elindul az ütemezésben beállított időpontban, és a maximális nyírési idő eléréséig működik, és a maximális nyírési idő eléréséig fog működni.

4.3.1.2 A termék központi területen való működésének beállítása és a napi ütemezés létrehozása

Beállíthat egy ütemezést, amely szerint a termék minden nap elindul a beállított időpontban, és a maximális nyírési idő eléréséig működik. A beállítás az alkalmazás irányítópultján vagy a termék billentyűzetének segítségével adható meg:

1. Nyomja meg a **STOP** gombot.
2. Tartsa lenyomva az **Indítás/Ütemezés** gombot 3 másodpercig.



3. Nyomja meg az **OK** gombot.

4.3.2 Másodlagos terület

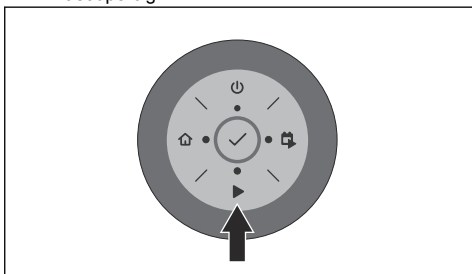
A másodlagos terület nyírásához a *Másodlagos terület* üzemmódot kell kiválasztani. Ebben az üzemmódban a kezelőnek a terméket kézzel kell átvinnie a központi területről a másodlagos területre, vagy onnan vissza. A termék addig nyírja a fűvet, amíg az akkumulátor le nem merül. Ha az akkumulátor lemerült, az akkumulátor feltöltéséhez helyezze a terméket a töltőállomásba. Az akkumulátor feltöltését követően a termék kitolat a töltőállomásról, és megáll. A termék most már készen áll a használatra, ehhez azonban előbb a kezelő jóváhagyása szükséges.

Megjegyzés: Ha azt szeretné, hogy a termék az akkumulátor feltöltését követően nyírja le a központi területet, helyezze a terméket a töltőállomásba, majd az alkalmazásban vagy a billentyűzet segítségével állítsa át az üzemmódot a *Központi terület* beállításra.

4.3.2.1 A termék másodlagos területen való működésének beállítása

A beállítás az alkalmazás irányítópultján vagy a termék billentyűzetének segítségével adható meg:

1. Nyomja meg a **STOP** gombot.
2. Tartsa lenyomva a **Indítás** gombot 3 másodpercig.



3. Nyomja meg az **OK** gombot.

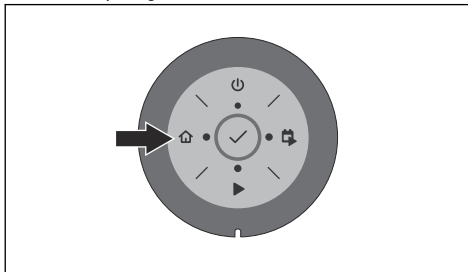
4.3.3 Parkolás

A *Parkolás* üzemmód azt jelenti, hogy a termék visszatér a töltőállomásba és ott marad, amíg nem választ egy másik üzemmódot.

4.3.3.1 A termék leparkolása

A beállítás az alkalmazás irányítópultján vagy a termék billentyűzetének segítségével adható meg:

1. Nyomja meg a **STOP** gombot.
2. Tartsa lenyomva a **Parkolás** gombot 3 másodpercig.



3. Nyomja meg az **OK** gombot.

Megjegyzés: A termék üzemmódjának módosításához nyomja meg a **STOP** gombot. Ekkor a készülék készenléti üzemmódba kapcsol, így kiválaszthatja a kívánt üzemmódot.

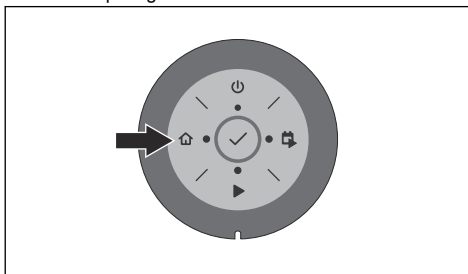
4.3.4 Parkolás/Működési időszak

A *Parkolás/Működési időszak* üzemmód azt jelenti, hogy a termék visszatér a töltőállomásba és ott marad, amíg a következő működési időszak lehetővé nem teszi a működést. Ha a termék eléri a napi maximális nyírási időt, a következő napon kezd ismét működésbe. Lásd: *A szükséges üzemidő felbecsülése 19. oldalon.*

4.3.4.1 A termék leparkolása és újratekés a következő ütemezéssel

A beállítás az alkalmazás irányítópultján vagy a termék billentyűzetének segítségével adható meg:

1. Nyomja meg a **STOP** gombot.
2. Tartsa lenyomva a **Parkolás** gombot 1 másodpercig.



3. Nyomja meg az **OK** gombot.

Megjegyzés: A termék üzemmódjának módosításához nyomja meg a **STOP** gombot. Ekkor a készülék készenléti üzemmódba kapcsol, így kiválaszthatja a kívánt üzemmódot.

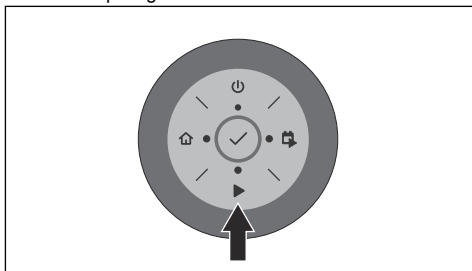
4.3.5 Működési időszak felülírása

Válassza a *Működési időszak felülírása* lehetőséget a működési időszak beállításainak ideiglenes felülírásához. A beállítással 3 órára írhatók felül a működési időszak beállításai. A termék nem állítható be úgy, hogy egy adott napon a napi maximális nyírási időt meghaladóan működjön.

4.3.5.1 Az ütemezés felülírása

A beállítás az alkalmazás irányítópultján vagy a termék billentyűzetének segítségével adható meg:

1. Nyomja meg a **STOP** gombot.
2. Tartsa lenyomva az **Indítás** gombot 1 másodpercig.



3. Nyomja meg az **OK** gombot.

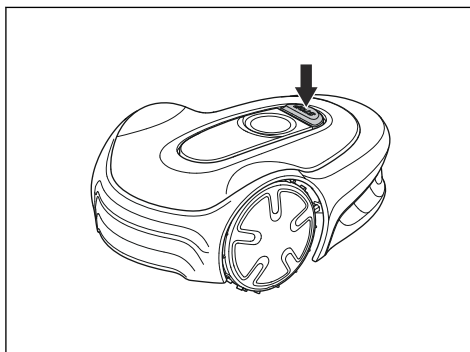
4.3.6 Helyi nyírás

A *Helyi nyírás* funkció akkor hasznos, ha gyorsan kell lenyírni egy olyan területet, ahol a fűvet kevesebbet nyírták a kert más részeihez képest. A terméket manuálisan kell a kiválasztott területre vinni. Ez az üzemmód csak az alkalmazásban állítható be.

Helyi nyírás során a termék spirális minta szerint nyír azon a területen, ahol elindították. Ha elkészült, a termék automatikusan visszavált *Központi terület* vagy *Másodlagos terület* üzemmódra.

4.4 A termék leállítása

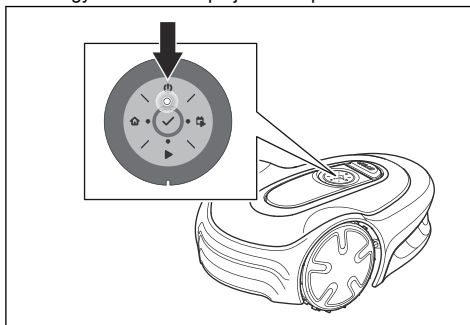
1. Nyomja meg a termék tetején található **STOP** gombot.



Megjegyzés: A **STOP** gomb megnyomásakor a termék készenléti üzemmódba kapcsol. A termék leáll, és a vágómotor megáll.

4.5 A termék kikapcsolt állapotba állítása

1. Nyomja meg a **STOP** gombot.
2. Tartsa lenyomva 3 másodpercig a **BE/KI** gombot a termék kikapcsolásához. Győződjön meg arról, hogy a LED-es állapotjelző kikapcsol.



Megjegyzés: Ha a termék a töltőállomáson áll, akkor nem lehet kikapcsolni.

4.6 Az akkumulátor töltése



FIGYELMEZTETÉS: A terméket csak a neki megfelelő töltőállomással töltsse fel. A nem megfelelő használat áramütést, túlmelegedést vagy az akkumulátor maró folyadékának szivárgását okozhatja.

Amennyiben az elektrolit kifolyt, öblítse le vízzel, ha a szemébe került, azonnal forduljon orvoshoz.

Az új, illetve hosszú időn át tárolt termék akkumulátora le van merülve, ezért indítás előtt fel kell tölteni.
Központi terület üzemmódban a termék automatikusan vált a fűnyírás és a töltés között.

1. A termék elindításához nyomja meg az **ON/OFF** gombot.
2. Helyezze be a terméket a töltőállomásba, amennyire csak lehetséges. Biztosítsa, hogy a termék és a töltőállomás kapcsolódjon egymáshoz. Az érintkezőket és a töltő érintkezőcsikjait a következő helyen találja:
A termék áttekintése 7. oldalon

4.7 A vágási magasság szabályozása



VIGYÁZAT: Az új telepítést követő első hetekben állítsa a vágási magasságot 3-ra a hurokvezeték sérülésének elkerülése érdekében. Ezt követően hetente csökkentheti a vágási magasságot.

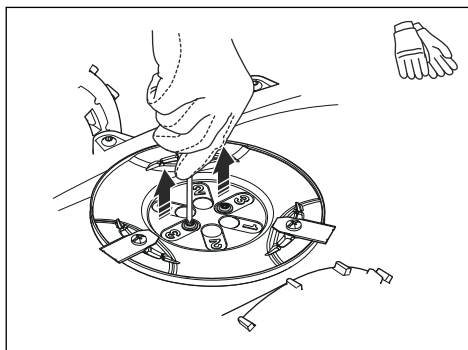
3 különböző vágásimagasság-fokozat közül választhat. A késtárcsának minden fokozatnál vannak jelölései. Az 1. fokozat a legalacsonyabb magasság, a 2. fokozat a középső magasság, a 3. fokozat pedig a legmagasabb magasság. A gyári beállítás: 3.

4.7.1 A vágási magasság beállítása



FIGYELMEZTETÉS: Használjon védőkesztyűt.

1. Tartsa lenyomva 3 másodpercig az **ON/OFF** gombot a termék kikapcsolásához.
2. Ellenőrizze, hogy a termék ki van-e kapcsolva. A termék akkor van kikapcsolva, ha az **ON/OFF** gomb jelzőlámpája nem világít. Lásd: *Billentyűzeten található LED-es állapotjelző 9. oldalon.*
3. Húzza felfelé kezeivel a felső burkolatot az óramutató járásával megegyező irányba, majd távolítsa el.
4. Távolítsa el a termék burkolatához rögzített torxot.
5. Fordítsa fel a terméket.
6. Távolítsa el a késtárcsa 2 csavarját.
7. Emelje fel a késtárcsát.



8. Szerelje fel a késtárcsát a tengelyre. Válassza ki a vágási magasságot, majd igazítsa a késtárcsán lévő 2 furatot a tengelyen lévő 2 furathoz.
9. Szerelje fel a 2 csavart a késtárcsára, ezzel rögzítve a tengelyt a késtárcsán.
10. Tegye vissza a torxot a termék burkolatára.
11. Helyezze vissza a felső burkolatot a készülékre.

5 Karbantartás

5.1 Bevezetés - karbantartás



FIGYELMEZTETÉS: Karbantartás előtt állítsa KI helyzetbe a terméket.



FIGYELMEZTETÉS: Használjon védőkesztyűt.

A termék jobb működése és élettartama érdekében rendszeresen tisztítsa a terméket, és szükség esetén cserélje ki a kopott alkatrészeket.

Ha a termék új, hetente vizsgálja meg a késtárcsát és a késeket. Ha a kopás kis mértékű, növelheti a késtárcsák és a kések következő vizsgálatáig eltelt időközöket. Nagyobb kopás esetén gyakrabban ellenőrizze a késtárcsát és a késeket.

Fontos, hogy a késtárcsa szabadon forogjon, és hogy a kések élei ne legyenek sérültek. A kések szokásos élettartama 4–7 hét. A következő körülmények növelhetik vagy csökkenthetik a kések élettartamát:

- Az üzemidő és a munkaterület mérete.
- A fű hossza és vastagsága.
- Talaj, homok, műtrágyák használata.
- A munkaterületen lévő tárgyak, például lehullott tobozok, szerszámok, kövek és gyökerek.

Megjegyzés: A vágási eredmény lehet, hogy nem kielégítő, ha a kések tompák. Lásd: *A kések cseréje28. oldalon* a kések cseréjéhez.

5.2 A termék tisztítása



VIGYÁZAT: Ne használjon nagynyomású mosóberendezést, vagy erős vízugarat a termék tisztításához. Ne használjon oldószert a tisztításhoz.

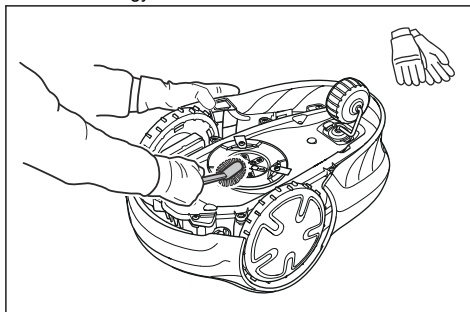
A(z) GARDENA javasolja, hogy egy speciális tisztító- és karbantatókészletet használjon. További információért forduljon a GARDENA szakkereskedéshez.

5.2.1 A váz és a késtárcsa tisztítása

Hetente vizsgálja meg a késtárcsát és a késeket.

1. Nyomja meg a **STOP** gombot.
2. Tartsa lenyomva 3 másodpercig a **BE/KI** gombot a termék kikapcsolásához. Győződjön meg arról, hogy kialszik a billentyűzeten található LED-jelzőfény.

3. Fordítsa a terméket az oldalára.
4. Győződjön meg arról, hogy a kések nem sérültek-e, illetve a kések és a késtárcsa szabadon forognak-e.
5. Tisztítsa meg a késtárcsát és a vázszekrényt folyó víz alatt egy kefével.



5.2.2 A kerekek tisztítása

A termék lejtős szakaszokon nem üzemel kielégítően, ha a kerekei eltömődtek fűvel.

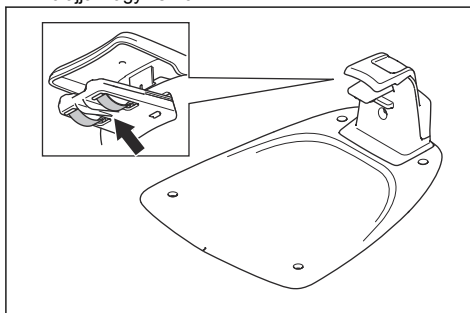
- A kerekek tisztításához használjon puha kefért.

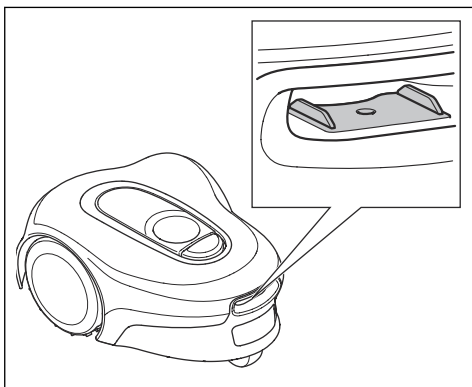
5.2.3 A termék burkolatának tisztítása

- A termék burkolatát nedves kendővel és enyhén szappanos oldattal tisztítsa.

5.2.4 A töltőlemezek és érintkezőlemezek tisztítása

1. Finom csiszolóvásznot használjon a töltőlemezek és érintkezőlemezek tisztításához.
2. Kenje meg a töltőlemezeket és érintkezőlemezeket olajjal vagy zsírral.





5.2.5 A töltőállomás tisztítása



FIGYELMEZTETÉS: Karbantartás előtt, illetve a töltőállomás vagy a tápegység tisztítása előtt válassza le a tápegységet a tápaljzatról.



VIGYÁZAT: A töltőállomás tisztításához ne használjon nagynyomású tisztítóberendezést és folyóvizet.

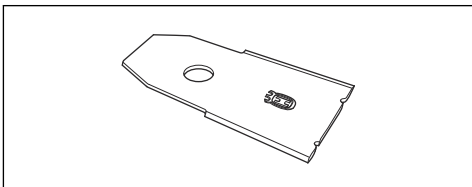
Megjegyzés: A termék nem tud bejutni a töltőállomásba, ha abban tárgyak vannak. Rendszeresen tisztítsa meg a töltőállomást.

- Távolítsa el a fűvet, gallyakat és más tárgyakat a töltőállomásból.

5.3 A kések cseréje



FIGYELMEZTETÉS: A(z) GARDENA csak akkor garantálja a biztonságot, ha dombornyomott koronás H-Mark logótípussal ellátott eredeti GARDENA késeket használ.



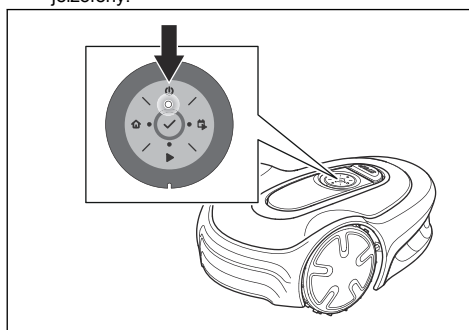
FIGYELMEZTETÉS: A kések cseréjénél a csavarokat is cserélni kell.

A használt csavarok gyorsan elkophatnak, és a kés kilazulhat, ami súlyos sérülést okozhat.

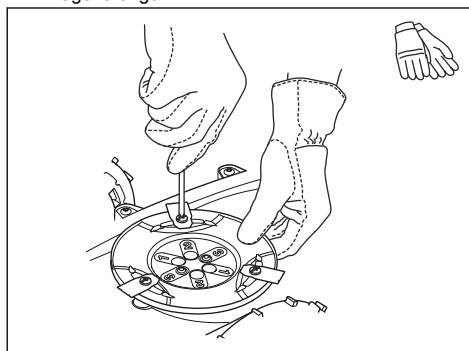
A biztonságos működés érdekében cserélje ki a kopott vagy sérült késeket. A megfelelő vágási eredmény és az alacsony energiafogyasztás érdekében rendszeresen cserélje a késeket. A vágórendszer kiegyensúlyozottsága érdekében mindhárom kést és csavart egyszerre kell cserélni.

5.3.1 A lapátok cseréje

1. Nyomja meg a **STOP** gombot.
2. Tartsa lenyomva 3 másodpercig a **BE/KI** gombot a termék kikapcsolásához. Győződjön meg arról, hogy kialszik a billentyűzetten található LED-jelzőfény.



3. Helyezze a terméket a késtárcsával felfelé egy puha és tiszta felületre.
4. Távolítsa el a 3 csavart és a késeket mindegyik vágókorongól.



5. Szereljen fel új pengéket és csavarokat.
6. Győződjön meg róla, hogy a kések szabadon tudnak forogni.

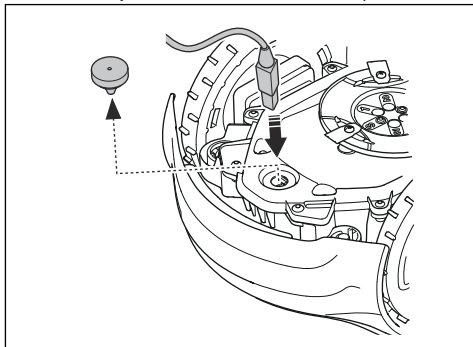
5.4 Firmware-frissítés

Ha a szervizelést egy GARDENA szakkereskedés végzi, az elérhető szoftverfrissítéseket a szerviztechnikus

tölti le a termékre. A GARDENA termék tulajdonosai azonban frissíthetik a szoftvert, ha ezt a GARDENA kezdeményezi. A regisztrált felhasználók ebben az esetben értesítést kapnak.

5.4.1 A firmware frissítése

1. Távolítsa el a gumidugót.
2. Egy USB-s nyomtatókábelrel (USB A–USB B) csatlakoztassa a terméket számítógépéhez. Az USB-s nyomtatókábel tartozékként kapható.



3. Látogasson el a www.gardena.com honlapra, keresse meg és töltsse le a firmware-frissítő eszközt, majd kövesse az utasításokat.
4. Válassza le az USB-s nyomtatókábelét.
5. Helyezze vissza a gumidugót, majd ellenőrizze, hogy teljesen tömit-e.



VIGYÁZAT: A nedvesség elkerülése érdekében győződjön meg róla, hogy a gumidugó teljesen tömit.

5.5 A GARDENA Bluetooth® App frissítése

A GARDENA rendszeresen frissíti a GARDENA Bluetooth® App alkalmazást. Gondoskodjon róla, hogy mindig a legújabb verziót használja. Ennek érdekében frissítse az alkalmazást az App Store vagy a Google Play felületen.

5.6 Akkumulátor



VIGYÁZAT: Töltse fel teljesen az akkumulátort, mielőtt a terméket tárolóba helyezi. Ha az akkumulátor nincs teljesen feltöltve, az az akkumulátor károsodását okozhatja.

Ha a termék működési ideje a szokásosnál rövidebb a két töltés között, ez azt jelenti, hogy az akkumulátor elérte az élettartama végét. A működési idő meghosszabbításához cserélje ki az akkumulátort.

Megjegyzés: Az akkumulátor élettartama a fűnyírási szezon hosszától, és attól függ, hogy naponta hány órát használják a terméket. Ha hosszú a szezon, és a fűnyíró sok órát dolgozik naponta, akkor gyakrabban kell akkumulátort cserélni.

5.6.1 Az akkumulátor cseréje és eltávolítása

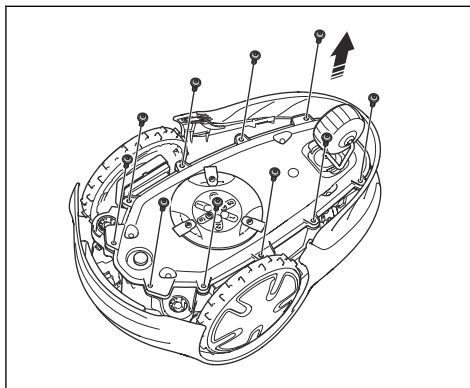


FIGYELMEZTETÉS: Használjon védőkesztyűt.



VIGYÁZAT: Ne érjen az áramköri lapokhoz!

1. Tartsa lenyomva 3 másodpercig az **ON/OFF** gombot a termék kikapcsolásához.
2. Ellenőrizze, hogy a termék ki van-e kapcsolva. A termék akkor van kikapcsolva, ha az **ON/OFF** gomb jelzőlámpája nem világít. Lásd: *Billentyűzetten található LED-es állapotjelzőr. oldalon.*
3. Fordítsa fel a terméket. Helyezze a terméket puha, tiszta felületre, hogy elkerülje a termék megkarcolódását.
4. Távolítsa el a 10 csavart egy Torx 20 csavarhúzóval.

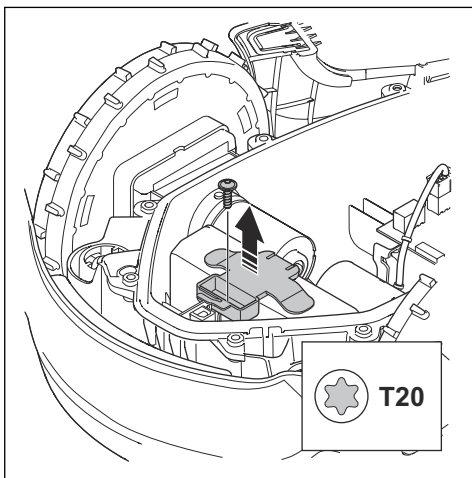


5. Óvatosan emelje fel a ház alsó részét, majd helyezze a felső vázszekrény mellé.

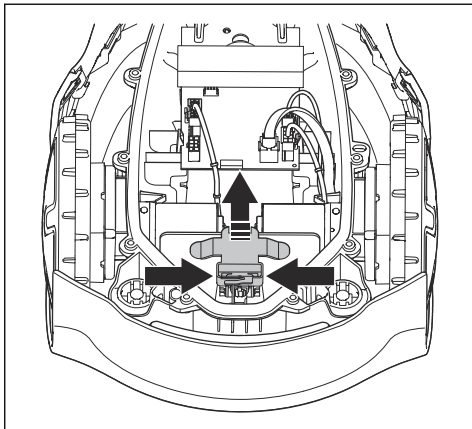


VIGYÁZAT: Legyen óvatos, a kábel csatlakoztatva van az alaplaphoz.

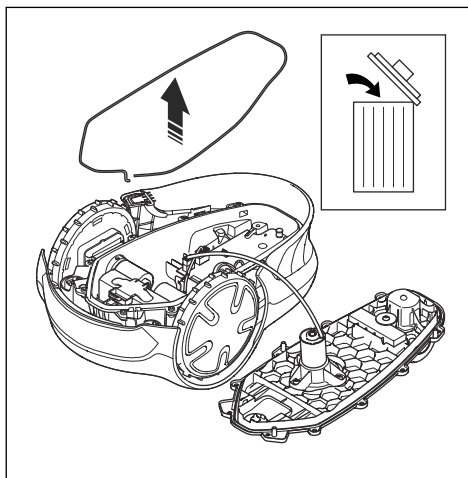
6. Távolítsa el az akkumulátor tartójának csavarját.



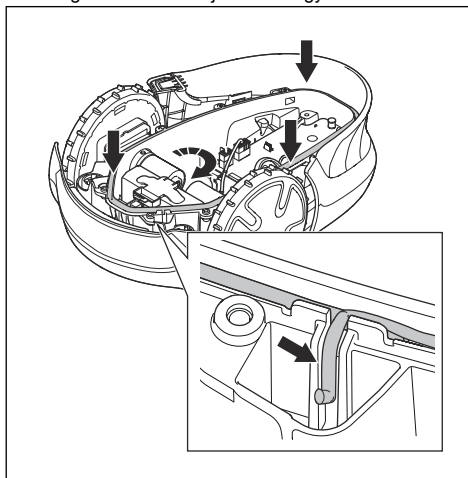
7. Nyomja le a kapcsokat, majd emelje le az akkumulátortartót.



8. Vegye ki az akkumulátort.
 9. Válassza le a kábelt az akkumulátorról.
 10. Csatlakoztassa a kábelt az új akkumulátorhoz.
 11. Helyezze az új akkumulátort a termékbe.
 12. Szerelje vissza az akkumulátortartót és a csavart.
 13. Távolítsa el a tömítőszalagot a felső vázszekrényről.



14. Helyezzen fel új tömítőszalagot a felső vázszekrényre. Helyezze a tömítőszalag egyik végét a vázban lévő jelöléssel egy vonalba.



VIGYÁZAT: Helyezzen fel egy 5 mm-es tömítőcsíkot. A nem megfelelő méretű tömítőszalag vagy a helytelen felhelyezés szivárgást okozhat.

15. Tekerje körbe a tömítőszalagot az óramutató járásával egyező irányban az alsó vázszekrényen.
 16. Helyezze a tömítőszalag másik végét az elsőként felhelyezett végére, majd a csatornán át kifelé.
 17. Rögzítse a tömítőcsíkot a tartóban.
 18. Szerelje fel a felső vázszekrényt, majd húzza meg a 10 csavart Torx 20 (meghúzási nyomaték 1,8 Nm).

5.7 Téli szervizelés

A téli tárolás előtt vigye el a terméket szervizelésre egy GARDENA szakkereskedésbe. A rendszeres téli karbantartással megőrizheti a termék állapotát, illetve problémák nélkül vághat neki az új szezonnak.

A szervizelés rendszerint a következőket foglalja magában:

- A burkolat, a vázszekrény, a késtárcsa és minden egyéb mozgó alkatrész alapos tisztítása.
- A termék működésének és alkatrészeinek vizsgálata.
- A kopásnak kitett alkatrészek, pl. a kések és a csapágyak ellenőrzése és szükség esetén cseréje.
- Az akkumulátor kapacitásának vizsgálata, szükség esetén javaslat az akkumulátor cseréjére.
- Amennyiben új szoftver érhető el, a termék frissítésre kerül.

6 Hibaelhárítás

6.1 Bevezetés - hibaelhárítás

Ebben a fejezetben a termék hibáival és azok jellemzőivel kapcsolatos információkat és segítséget talál. A további információkra és a GYIK-re (gyakran ismételt kérdések) vonatkozóan látogasson el a következő weboldalra: www.gardena.com.

6.2 Hibaüzenetek

Az alábbi táblázatban szereplő hibaüzenetek jelennek meg az alkalmazásban. Ha ugyanaz az üzenet gyakran megjelenik, forduljon a GARDENA szakkereskedéshez.

Üzenet	Ok	Tendő
<i>Jobb/bal oldali kerékmotor blokkolva</i>	Fű vagy más tárgy a meghajtókeréken.	Távolítsa el a fűvet vagy más tárgyakat.
<i>Vágórendszer blokkolva</i>	Fű vagy más tárgy a késtárcsán.	Távolítsa el a fűvet vagy más tárgyakat.
	A késtárcsa vízben van.	Helyezze át a terméket, és akadályozza meg, hogy víz gyűljön össze a munkaterületen.
	A fű túl magas.	A termék telepítése előtt vágja le a fűvet. Győződjön meg arról, hogy a fű maximálisan 4 cm/1.6 hüvelyk magas.
<i>Megszorult</i>	A termék előtt több akadály található egy kis területen.	Távolítsa el az akadályokat, vagy helyezze a határolóhuzalt az akadály köré sziget kialakításához. Lásd: <i>Sziget létrehozása 14. oldalon.</i>
<i>Munkaterületen kívül</i>	A határolóhuzal egy része áthalad a huzal másik, a töltőállomáshoz vezető részén.	Ellenőrizze, hogy a határolóhuzal helyesen csatlakozik-e.
	A határolóhuzal túlságosan közel van a munkaterület határához.	Győződjön meg arról, hogy a határolóhuzal megfelelően van-e telepítve. Lásd: <i>A határolóhuzal telepítése 17. oldalon.</i>
	Nagyon lejtős a munkaterület a határolóhuroknál.	
	A határolóhuzal helytelen irányban lett lefektetve egy sziget körül.	
	A határolóhuzal interferenciát érez a közelben található fémtárgyakból, például kerítések, betonacélból vagy föld alatt húzódó vezetékekből.	Helyezze át a határolóhuzalt.
	A termék nem találja meg a megfelelő hurokjelet, mert interferenciát érez egy másik, közeli telepítésből származó hurokjel miatt.	Helyezze a terméket a töltőállomásba, és hozzon létre új hurokjeletet.

Üzenet	Ok	Teendő
<i>Lemerült akkumulátor</i>	A termék nem találja a töltőállomást.	Helyezze máshová a vezetőhuzalt. Lásd: <i>A vezetőhuzal telepítése 17. oldalon.</i>
	Az akkumulátor elérte élettartama végét.	Cserélje ki az akkumulátort. Lásd: <i>Akkumulátor 29. oldalon.</i>
	A töltőállomás antennája hibás.	Ellenőrizze, hogy pirosan villog-e a töltőállomás jelzőlámpája. Lásd: <i>A töltőállomás jelzőlámpája 37. oldalon.</i>
	A termék töltőlemezei vagy a töltőállomás érintkezőlemezei korrózióból kifolyólag meghibásodtak.	Tisztítsa meg a töltőlemezeket és érintkezőlemezeket. Lásd: <i>A töltőlemezek és érintkezőlemezek tisztítása 27. oldalon.</i> Ha a probléma továbbra is fennáll, vegye fel a kapcsolatot a GARDENA márkakereskedőjével.
<i>Hibás PIN-kód</i>	Hibásan adta meg a PIN-kódot.	Adja meg a helyes PIN-kódot. Ha nem ismeri a helyes PIN-kódot, látogasson el a www.gardena.com weboldalra a PIN-kód lekérésére vonatkozó további információkért, vagy forduljon a GARDENA ügyfélszolgálatához.
<i>Nincs meghajtás</i>	A termék elakadt valamiben és csúszik.	Szabadítsa ki a terméket, és javítsa ki a hiba okát. Ha a problémát a nedves fű okozta, akkor a termék használata előtt várjon, amíg a gyepp megszárad.
	A munkaterület meredek emelkedőt tartalmaz.	A meredek lejtőket ki kell zárni a munkaterületről. Lásd: <i>A határolóhuzal elhelyezésének megállapítása 12. oldalon.</i>
	A vezetőhuzal nem átlósan van lefektetve a lejtőn.	Ügyeljen arra, hogy a lejtőn a vezetőhuzal átlósan legyen lefektetve. Lásd: <i>A vezetőhuzal elhelyezésének megállapítása 15. oldalon.</i>
<i>Jobb/bal oldali kerékmotor túlterhelt</i>	Fű vagy más tárgy a meghajtókeréken.	Távolítsa el a fűvet vagy más tárgyakat a hajtókerékről.
<i>Ütközésérzékelő hibája</i>	A termék első kerekei blokkolva vannak.	Szabadítsa ki a terméket, és javítsa ki a hiba okát. Ha a probléma továbbra is fennáll, vegye fel a kapcsolatot a GARDENA márkakereskedőjével.
<i>Blokkolt töltőállomás</i>	Nem megfelelő az érintkezés a termék töltőlemezei és a töltőállomás érintkezőlemezei között. A készülék több töltési kísérletet tett.	Állítsa a terméket a töltőállomásba, és ellenőrizze, hogy a töltőlemezek és az érintkezőlemezek érintkeznek-e.
	Egy tárgy megakadályozza, hogy a termék beálljon a töltőállomásra.	Távolítsa el az akadályt.
	A töltőállomás ferde vagy elhajlott.	Helyezze az alapot vízszintes talajra.
	A vezetőhuzal nincs megfelelően telepítve.	Telepítse megfelelően a vezetőhuzalt. Lásd: <i>A vezetőhuzal telepítése 17. oldalon.</i>
<i>Beszorult a töltőállomásba</i>	Egy tárgy megakadályozza, hogy a termék elhagyja a töltőállomást.	Távolítsa el az akadályt.

Üzenet	Ok	Teendő
<i>Fejjel lefelé</i>	A termék nem megfelelő helyzetben van, túlságosan meg van döntve vagy fejjel lefelé van.	Állítsa a terméket a megfelelő helyzetbe.
<i>Megemelés</i>	Az emelésérzékelő aktiválódott, mert a termék meg lett emelve.	Győződjön meg arról, hogy a termék burkolata szabadon tud-e mozogni a vázszekrény körül. Távolítsa el vagy hozzon létre egy szigetet olyan tárgyak köré, amelyek az alváz felemelkedését okozhatják. Ha a probléma továbbra is fennáll, vegye fel a kapcsolatot a GARDENA márkakereskedőjével.
<i>Jobb/bal oldali hajtókerék hiba</i>	Fű vagy más tárgy a meghajtókeréken.	Tisztítsa meg a kerekeket és a kerék körüli részeket.
<i>Elektronikus probléma</i>	Átmeneti elektronikus- vagy szoftverhiba a termékben.	Indítsa újra a terméket. Ha a probléma továbbra is fennáll, vegye fel a kapcsolatot a GARDENA márkakereskedőjével.
<i>Hurokérzékelő hiba, elől/hátul</i>		
<i>Emelésérzékelő hiba</i>		
<i>Átmeneti probléma</i>		
<i>Érvénytelen alkészülék-kombináció</i>		
<i>Átmeneti akkumulátorhiba</i>		
<i>Biztonsági funkció hibás</i>		
<i>Probléma a töltési rendszerrel</i>	Rozsdásodás vagy szennyeződés van a töltőlemezeken és az érintkezőlemezekben.	Indítsa újra a terméket. Tisztítsa meg a termék töltőlemezeit és a töltőállomás érintkezőfelületeit.
	Átmeneti elektronikus vagy firmware-rel kapcsolatos hiba a termékben.	Indítsa újra a terméket. Ha a probléma nem szűnik meg, lépjen kapcsolatba a hivatalos márkaszervizzel.
<i>Akkumulátorhiba</i>	Átmeneti akkumulátor- vagy firmware-hiba a termékben.	Indítsa újra a terméket. Ha a probléma továbbra is fennáll, vegye fel a kapcsolatot a GARDENA márkakereskedőjével.
	Az akkumulátor típusa nem megfelelő.	Használjon a gyártó által ajánlott eredeti akkumulátorokat.
<i>Akkumulátor-hőmérséklet határértéken kívül</i>	Az akkumulátor hőmérséklete túl magas vagy túl alacsony a működés megkezdéséhez.	Az akkumulátor hőmérséklete nincs az üzemi határértékeken belül, és a töltés/fűnyírás leállt. A töltés/fűnyírás akkor indul el, amikor a hőmérséklet ismét a határértékeken belül lesz.
<i>Töltőáram túl magas</i>	Nem megfelelő vagy hibás tápegység.	Indítsa újra a terméket. Ha a probléma továbbra is fennáll, vegye fel a kapcsolatot a GARDENA márkakereskedőjével.

Üzenet	Ok	Teendő
<i>Nincs hurokjel</i>	Nincs csatlakoztatva a tápegység vagy a kisfeszültségű kábel.	Ha a töltőállomás LED-es állapotjelzője nem világít, az azt jelzi, hogy nincs áramellátás. Ellenőrizze a tápaljzat csatlakozását és az életvédelmi relét. Ellenőrizze, hogy a kisfeszültségű kábel csatlakozik-e a töltőállomáshoz.
	A tápegység vagy a kisfeszültségű kábel sérült vagy nincs csatlakoztatva.	Cserélje ki a tápegységet vagy a kisfeszültségű kábelt.
	A határolóhuzal nem csatlakozik a töltőállomáshoz.	Csatlakoztassa a határolóhuzalt a töltőállomáshoz. Ha a csatlakozók sérültek, akkor cserélje ki őket. Lásd: <i>A határolóhuzal telepítése 17. oldalon.</i>
	A határolóhuzal sérült.	Ellenőrizze a töltőállomás LED-es állapotjelzőjét. Ha a határolóhuzal sérülését jelzi, cserélje ki a sérült részt új határolóhuzallal.
	A termék megpróbált elindulni, de nincs a töltőállomásban, és az <i>ECO mód</i> be van kapcsolva.	Helyezze a terméket a töltőállomásba, és indítsa el a terméket.
	A határolóhuzal a szigethez vezető szakaszának egy része keresztezi a szigettől jövő szakaszt.	Telepítse a határolóhuzalt a sziget körül a megfelelő irányban. Lásd: <i>A határolóhuzal telepítése 17. oldalon.</i>
	Probléma a termék és a töltőállomás párosításával.	Helyezze a terméket a töltőállomásba, és hozzon létre új hurokjeletet. Lásd: <i>Új hurokjel 21. oldalon.</i>
	Interferencia a közelben található fémtárgyakból, például kerítések, betonacélból vagy föld alatt húzódó vezetékekből.	A jel erősségének növelése érdekében helyezze át a határolóhuzalt és/vagy hozzon létre szigeteket a munkaterületen.
	A termék túlságosan távol van a határolóhuzaltól.	Telepítse úgy a határolóhuzalt, hogy a munkaterület minden része legfeljebb 15 m/50 láb távolságra legyen a határolóhuzaltól.
<i>Megdőlő fűnyíró</i>	A termék a maximális dőlésszögnél nagyobb mértékben megdőlt.	Vigye át a terméket egy sík területre.

6.3 Tájékoztató és figyelmeztető üzenetek

Az alábbi táblázatban szereplő tájékoztató üzenetek jelennek meg az alkalmazásban. Ha ugyanaz az üzenet gyakran megjelenik, forduljon a GARDENA szakkereskedéshez.

Üzenet	Ok	Teendő
<i>Beállítások visszaállítva</i>	Sor került a <i>Gyári beállítások visszaállítása</i> művelet végrehajtására.	A termék megszokott működtetése.
<i>Zónagenerátor hibája</i>	A ZoneProtect tartozék akkumulátortöltöttsége alacsony. A ZoneProtect nem képes működni, ha az akkumulátor lemerült. A termék képes a tiltott zónában való fűnyírásra, ha még azelőtt indítja el, mielőtt feltöltené a ZoneProtect tartozékokat.	Parkolja le a terméket, és elindítása előtt tölts fel a ZoneProtect tartozékokat.
	A ZoneProtect hőmérséklete meghaladja a maximális határértéket, ezért a rendszer kikapcsolta.	Helyezze a terméket napsugárzástól védett területre. A termék elindítása előtt hagyja, hogy a ZoneProtect tartozék hőmérséklete lecsökkenjen.
<i>A vezetőhuzal nem található</i>	A vezetőhuzal nem csatlakozik a töltőállomáshoz.	Csatlakoztassa a vezetőhuzalt a töltőállomáshoz. Lásd: <i>A vezetőhuzal telepítése 17. oldalon.</i>
	Sérülés a vezetőhuzalon.	Cserélje ki a sérült részt új vezetőhuzallal.
	A vezetőhuzal nem csatlakozik a határolóhurokhoz.	Csatlakoztassa megfelelően a vezetőhuzalt a határolóhurokhoz. Lásd: <i>A vezetőhuzal telepítése 17. oldalon.</i>
<i>Hurokjel létrehozva</i>	Az új hurokjel módosítása sikeresen megtörtént.	A termék megszokott működtetése.
<i>Manuális töltés szükséges</i>	A termék <i>Másodlagos terület</i> üzemmódban van.	Állítsa a terméket a töltőállomásba.
<i>Következő indítás óó:pp</i>	A működési időszak beállítása nem teszi lehetővé a termék működését.	Módosítsa a működési időszak beállítását. Lásd: <i>A szükséges üzemidő felbecsülése 19. oldalon.</i>
	A termék elérte a napi maximális nyírási időt.	A termék megszokott működtetése.
<i>A mai fűnyírás befejezve</i>	A termék elérte a napi maximális nyírási időt.	A termék megszokott működtetése. Lásd: <i>Parkolás/Működési időszak 24. oldalon.</i>
<i>A kapcsolat NEM változott</i>	A hurokjel hiba miatt nem változott.	Hozzon létre többször <i>Új hurokjelet</i> . Lásd: <i>Új hurokjel 21. oldalon</i> . Ha a probléma továbbra is fennáll, vegye fel a kapcsolatot a GARDENA márkakereskedőjével.

6.4 A töltőállomás jelzőlámpája

A töltőállomáson lévő jelzőlámpának folyamatos vagy villogó zöld fényt kell mutatnia a helyes telepítéshez. Ellenkező esetben kövesse az alábbi hibaelhárítási táblázat utasításait.

További információkért forduljon a GARDENA szakkereskedéshez.

Fény	Ok	Teendő
Folyamatos zöld fény	Megfelelő jelek.	A termék megszokott működtetése.
Villogó zöld fény	Jók a jelek, és aktív az <i>ECO üzemmód</i> .	A termék megszokott működtetése. lásd: <i>ECO mód21. oldalon</i> .
Villogó kék fény	A határolóhuzal nem csatlakozik a töltőállomáshoz.	Ellenőrizze, hogy a határolóhuzal megfelelően van-e csatlakoztatva a töltőállomáshoz. Lásd: <i>A határolóhuzal telepítése 17. oldalon</i> .
	Sérülés a határolóhuzalon.	Állapítsa meg, hol van a sérült rész. Cserélje ki a sérült részt új határolóhuzallal.
Villogó sárga fény	A vezetőhuzal nem csatlakozik a töltőállomáshoz.	Ellenőrizze, hogy a vezetőhuzal megfelelően van-e csatlakoztatva a töltőállomáshoz. Lásd: <i>A vezetőhuzal telepítése 17. oldalon</i> .
	Sérülés a vezetőhuzalon.	Állapítsa meg, hol van a sérült rész. Cserélje ki a sérült részt új vezetőhuzallal.
Villogó piros fény	Interferencia a töltőállomás antennájánál.	Forduljon a GARDENA szakkereskedéshez.
Folyamatos piros fény	Meghibásodott az áramköri lap, vagy nem megfelelő a tápellátás a töltőállomásban. A hibát a GARDENA szakkereskedéssel kell kijavíttatni.	Forduljon a GARDENA szakkereskedéshez.

6.5 Hibajelenségek

Ha a termék nem a megszokott módon működik, tekintse meg az alábbi hibaelhárítási táblázatot. Ha továbbra sem találja a hiba forrását, forduljon a GARDENA szakkereskedéshez.

Hibajelenségek	Ok	Tendő
A termék nehezen dokkol.	A vezetőhuzal nem egyenes vonalban és nem a megfelelő távolságra van elhelyezve a töltőállomástól.	Ellenőrizze a töltőállomás telepítését. Lásd: <i>A töltőállomás telepítése 16. oldalon.</i>
	A vezetőhuzal nincs behelyezve a töltőállomás alapzatán található foglalatba.	Ellenőrizze, hogy a vezetőhuzal egyenes vonalban van-e fektetve, és be van-e helyezve a töltőállomás alapzatán található foglalatba. Lásd: <i>A vezetőhuzal telepítése 17. oldalon.</i>
	A töltőállomás nincs vízszintes felületen.	Helyezze a töltőállomást vízszintes felületre. Lásd: <i>A töltőállomás elhelyezésének megállapítása 11. oldalon.</i>
A termék nem a megfelelő időintervallumban működik.	Rosszul van beállítva a működés kezdési és befejezési időpontja.	Módosítsa a működési időszak beállítását. Lásd: <i>A szükséges üzemidő felbecsülése 19. oldalon.</i>
A termék rezeg.	A vágórendszer nincs egyensúlyban a sérült pengék miatt.	Ellenőrizze, és szükség esetén cserélje ki a késeket és a csavarokat. Lásd: <i>A kések cseréje 28. oldalon.</i>
	A vágórendszer nincs egyensúlyban, mert túl sok kés van ugyanabban a helyzetben.	Ellenőrizze, hogy az egyes csavarokra csak egy kés van-e rögzítve.
	A termékre különböző vastagságú kések vannak felszerelve.	Ellenőrizze, hogy a kések vastagsága eltérő-e, és szükség esetén cserélje ki őket.
	A vágókorong nincs megfelelően telepítve.	Győződjön meg arról, hogy a vágókorong csavarjai megfelelően rögzítve vannak-e.
A termék működésben van, de nem forog a késtárcsa.	A termék keresi a töltőállomást, vagy a kiindulási pont felé halad.	A termék megszokott működése. Amikor a fűnyíró a töltőállomást keresi, a késtárcsa nem forog.
A termék a megszokottnál rövidebb ideig működik egy töltéssel.	Fű vagy más tárgy a késtárcsa elakadását okozza.	Szerelje le és tisztítsa meg a késtárcsát. Lásd: <i>A váz és a késtárcsa tisztítása 27. oldalon.</i>
	Az akkumulátor elérte élettartama végét.	Cserélje ki az akkumulátort. Lásd: <i>Akkumulátor 29. oldalon.</i>
	Tompák a kések. A fűnyírás több energiát vesz igénybe.	Cserélje ki a késeket. Lásd: <i>A kések cseréje 28. oldalon.</i>
A nyírési és a feltöltési idő rövidebb a szokásosnál.	Az akkumulátor elérte élettartama végét.	Cserélje ki az akkumulátort. Lásd: <i>Akkumulátor 29. oldalon.</i>

Hibajelenségek	Ok	Teendő
A termék több órán át a töltőállomásban tartózkodik.	A termék elérte a napi maximális nyírási időt.	A termék megszokott működése. Lásd: <i>A szükséges üzemidő felbecsülése 19. oldal.</i>
	Megnyomták a STOP gombot.	Adja meg a PIN-kódot, majd nyomja meg az OK gombot. Nyomja meg az Indítás gombot.
	A parkolási üzemmód engedélyezve van.	Módosítsa az üzemmódot. Lásd: <i>Üzemmódok 23. oldal.</i>
	A termék nem működik, ha az akkumulátor hőmérséklete túl magas vagy túl alacsony.	Ellenőrizze, hogy a töltőállomás napsugárzással szemben védett területen van-e.
Egyenletlen a nyírás.	A termék csak napi néhány órán keresztül működik.	Növelje a nyírási időt. Lásd: <i>A szükséges üzemidő felbecsülése 19. oldal.</i>
	A munkaterület alakja miatt módosítani kell a <i>Kiindulási pontok</i> funkció beállításait, hogy a termék működése a teljes munkaterületet lefedje.	Módosítsa azon területek beállításait, ahol a termék megkezdte a nyírást, valamint azt, hogy milyen gyakran végzi ezt a műveletet. Lásd: <i>Kiindulási pontok és CorridorCut 20. oldal.</i>
	Túl nagy a munkaterület.	Csökkentse a munkaterület méretét, vagy hosszabbítsa meg a működési időtartamát. Lásd: <i>A szükséges üzemidő felbecsülése 19. oldal.</i>
	Tompák a kések.	Cserélje ki az összes kést. Lásd: <i>A kések cseréje 28. oldal.</i>
	Hosszú a fű a vágásmagassághoz képest.	Növelje a vágási magasságot, majd csökkentse, ha a fű rövidebb.
	Fű gyülemlett fel a késtárcsán vagy a motortengely körül.	Távolítsa el a felgyülemlett fűvet, és tisztítsa meg a terméket. Lásd: <i>A termék tisztítása 27. oldal.</i>
Az akkumulátor töltöttségi szintje magas, de a termék visszatér a töltőállomásra.	Annak érdekében, hogy elkerülje az elakadást egy kis területen, a termék követi a vezetőhuzalt a töltőállomáshoz.	A termék megszokott működése.

6.6 Hurokvezeték szakadásának megkeresése

A hurokvezeték szakadásának oka rendszerint véletlen fizikai sérülés, például óvatlan ásóhasználat miatt. Fagyos talajú területen az éles kövek mozgása a talajban ugyancsak kárt tehet a vezetékben. Az is szakadáshoz vezethet, ha a vezetéket túlságosan megfeszítve telepítik.

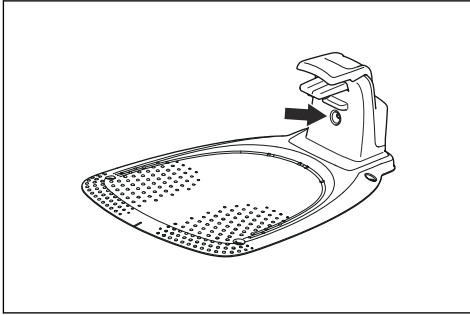
A közvetlenül a telepítés után végzett túl alacsony fűnyírás kárt tehet a vezeték szigetelésében. A szigetelés egyes sérülései csak hetek vagy hónapok elteltével vezetnek szakadáshoz. Ennek megelőzése érdekében a telepítést követő első hetekben maximális vágási magasságot kell beállítani, ami aztán kéthetente egy fokozattal csökkenthető a kívánt vágási magasság eléréséig.

A hurokvezeték sérült toldása ugyancsak szakadáshoz vezethet néhány héttel a toldás után. A toldás hibájának oka lehet például, ha a csatlakozó nem lett elég erősen összenyomva fogó segítségével, vagy ha az eredetinel gyengébb minőségű csatlakozót használtak. A hibaelhárítás folytatása előtt ellenőrizzen minden olyan toldást, amelyről tudomása van.

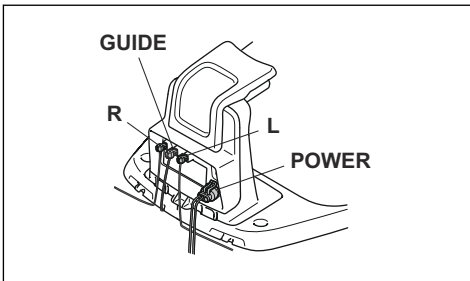
A vezeték szakadásának helye fokozatosan határolható be: lépésenként felezni kell azt a hurokszakaszt, ahol a szakadás lehet, egészen addig, amíg csak egy egészen rövid szakasz marad.

Az *ECO mód* esetén az alábbi módszer nem működik. Első lépésként gondoskodjon az *ECO mód* kikapcsolásáról. Lásd: *ECO mód 21. oldal.*

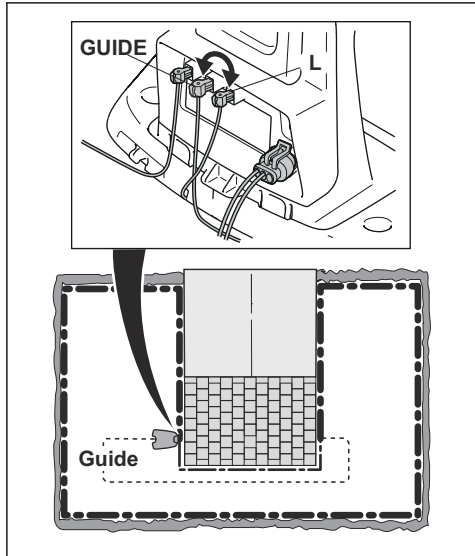
1. Ellenőrizze, kéken villog-e a töltőállomás jelzőlámpája – ez jelzi a határolóhurok szakadását. Lásd: *A töltőállomás jelzőlámpája 37. oldal.*



2. Ellenőrizze, hogy megfelelőek és nem sérültek-e a határolóhuzal csatlakozásai a töltőállomáson. Ellenőrizze, hogy továbbra is kéken villog-e a töltőállomás jelzőlámpája.

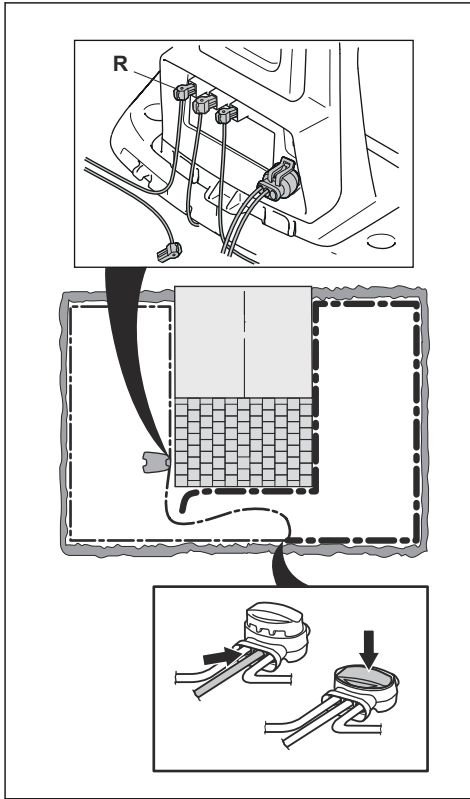


3. Cserélje fel a vezetőhuzal és a határolóhuzal közötti csatlakozásokat a töltőállomáson.
Indítás az L és GUIDE csatlakozó átkapcsolásával.
Ha a jelzőlámpa sárgán villog, akkor a szakadás valahol a határolóhuzalon van az L és azon pont között, ahol a vezetőhuzal a határolóhuzalhoz csatlakozik (vastag fekete vonal az ábrán).

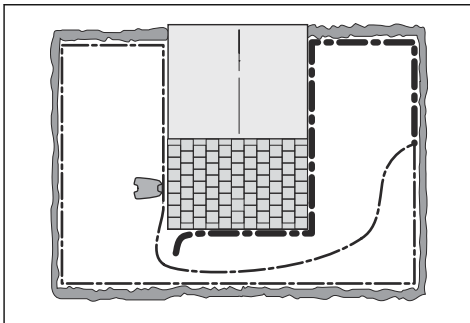


A hiba javításához határolóhuzalra, csatlakozó(k)ra és csatoló(k)ra lesz szüksége:

- a) Ha a gyanított határolóhuzal rövid, akkor a legegyszerűbb a teljes határolóhuzalt kicserélni az L pont és azon pont között, ahol a vezetőhuzal csatlakozik a határolóhuzalhoz (vastag fekete vonal).
- b) Ha a gyanús határolóhuzal hosszú (vastag fekete vonal), tegye a következőket: Állítsa vissza az L és a GUIDE eredeti helyzetét. Ezt követően válassza le a következőt: R. Csatlakoztasson új hurokvezetéket az R csatlakozóhoz. Csatlakoztassa az új hurokvezeték másik végét a gyanús vezeték középső részéhez.

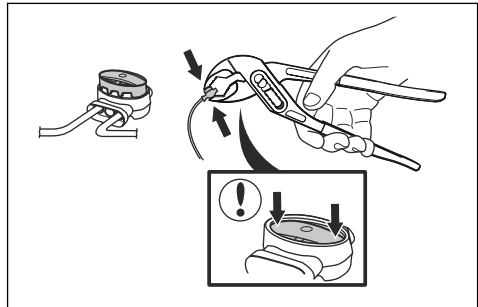


Ha a jelzőlámpa ekkor sárgán villog, akkor a szakadás valahol a huzal leválasztott vége és azon pont között van, ahol az új vezeték csatlakozik (vastag fekete vonal az alábbi ábrán). Ilyen esetben vigye az új vezeték csatlakozási helyét közelebb a leválasztott véghez (körülbelül a gyanús szakasz közepére), és ismét ellenőrizze, hogy zöldre vált-e a jelzőlámpa.



Folytassa ezt az eljárást egészen addig, amíg csak egy nagyon rövid olyan huzalszakasz marad, ahol a kék villogás és a folyamatos zöld fény folyamatosan változik. Ezt követően az 5. lépéstől kezdve végezze el a műveletet.

4. Ha a jelzőlámpa továbbra is kék színnel villog a fenti 3. lépésben: Állítsa vissza az L és a GUIDE eredeti helyzetét. Ezt követően kapcsolja át a következőket: R és GUIDE. Ha a jelzőlámpa ekkor zöld fényel világít, válassza le a L-t, majd csatlakoztasson egy új határolóhuzalt a következőhöz: L. Csatlakoztassa az új vezeték másik végét a gyanús vezeték középső részéhez. Kövesse a fenti 3a) és a 3b) részben ismertetett módszert.
5. A szakadás megtalálása után új huzallal kell helyettesíteni a sérült részt. Mindig eredeti csatlakozót használjon.



7 Szállítás, tárolás és ártalmatlanítás

7.1 Szállítás

A mellékelt lítium-ion akkumulátorokra a veszélyes anyagokra vonatkozó jogszabályok követelményei érvényesek.

- Tartsa be az összes vonatkozó nemzeti előírást.
- Kereskedelmi szállításnál – harmadik fél és szállítmányozó cégek esetén is – a csomagolásra és címkézésre vonatkozó speciális előírásokat be kell tartani.

7.2 Tárolás

- Töltse fel teljesen a terméket. Lásd: *Az akkumulátor töltése*25. oldalon.
- Kapcsolja ki a terméket. Lásd: *A BE/KI gomb használata*23. oldalon.
- Tisztítsa meg a terméket. Lásd: *A termék tisztítása*27. oldalon.
- Tartsa a terméket száraz, fagymentes területen.
- Helyezze a terméket minden kerékkel egyenes talajra.
- Ha a töltőállomást beltéren tartja, válassza le és távolítsa el a töltőállomásról a tápegységet és az összes csatlakozót. A csatlakozóhuzalok végeit helyezze csatlakozóvédő dobozba.

Megjegyzés: Ha a töltőállomást kültéren tartja, ne válassza le a tápegységet és a csatlakozókat.

- A termékhez elérhető tárolótartozékokkal kapcsolatos információkért forduljon a GARDENA szakkereskedéshez.

7.3 Hulladékkezelés

- Kövesse a helyi újrahasznosítási előírásokat és a vonatkozó szabályozásokat.
- Az akkumulátor eltávolításával kapcsolatos tudnivalóért tekintse meg a következő fejezetet: *Akkumulátor*29. oldalon.

8 Műszaki adatok

8.1 Műszaki adatok

Méretek	SILENO minimo
Hossz, cm/hüvelyk	52/20,5
Szélesség, cm/hüvelyk	34/13,4
Magasság, cm/hüvelyk	22/8,7
Tömeg, kg/font	6,1/13,4

Elektromos rendszer	SILENO minimo
Akkumulátor, lítium-ion 18 V/2,0 Ah, cikkszám:	590 21 42-04, 590 21 42-10, 590 21 42-11, 590 21 42-12
Akkumulátor, lítium-ion 18,5 V/2,0 Ah, cikkszám:	590 21 42-07, 590 21 42-08, 590 21 42-09
Tápellátás (28 V DC), V AC	100–240
Kisfeszültségű kábel hossza, m/láb	3/9,8
Átlagos energiafogyasztás maximális használat mellett	4 kWh/hónap 500 m ² -es munkaterületen
Töltési áram, A DC	1/1,3
Tápegység típusa ⁵	ADP-28AW XX, ADP-28AR XX, ADP-40BR XX, ADP-40EW XX, FW7313/28/D/XX/Y/1.0/PI, FW7313/28/D/XX/Y/1.3, FW7313/28/D/XX/Y/1.3/PI
Átlagos fűnyírás idő, perc	70
Átlagos töltési idő, perc	75/60

Határolóhuzal-antenna	SILENO minimo
Működési frekvenciatartomány, Hz	100–80 000
Maximális mágneses mező ⁶ , dBuA/m	82
Maximális rádiófrekvenciás teljesítmény ⁷ , mW @60 m	<25

⁵ Az XX és YY jelölés helyén bármely alfanumerikus karakter szerepelhet vagy üresen is állhat, továbbá kizárólag marketingcélokra szolgál, és nem műszaki megkülönböztetést. Az „XX” határozza meg az ország verzióját, például a JP-t, az „Y” pedig a termék verzióját, például V.

⁶ Az EN 303 447 szabványnak megfelelően mérve.

⁷ Az antennákra leadott maximális aktív teljesítmény a rádiókészülék működési frekvenciasávjában.

Zajszintek ⁸	SILENO minimo
Zajszint, észlelhető, dB (A)	57
Mért hangteljesítményszint, dB (A)	58
Zajkibocsátás mérési pontatlansága K_{WA} , dB (A)	2
Hangnyomásszint a felhasználó fülénél ⁹ , dB (A)	50

Nyírás	SILENO minimo
Nyírórendszer	3 forgó vágókés
Vágómotor fordulatszáma, ford./perc	2670
Teljesítményfelvétel nyíráskor, W +/- 20%	20
Nyírásmagasság, cm/hüvelyk	2-4,5/0,8-1,8
Nyírási szélesség, cm/hüvelyk	16/6,3
A lehető legkeskenyebb átjáró, cm/hüvelyk	60/24
A nyírási terület maximális lejtése, %	25
A határolóhuzal maximális lejtése, %	10
A határolóhuzal maximális hossza, m/láb	300/980
A vezetőhurok maximális hossza ¹⁰ , m/láb	150/490

IP-kód	SILENO minimo
Termék	IPX5
Töltőállomás	IPX5
Tápellátás	IPX4/IP44

Bluetooth®	SILENO minimo
Működési frekvenciatartomány, MHz	2400 - 2484
Maximális átvitt teljesítmény, dBm	8

A Husqvarna AB nem garantálja a teljes kompatibilitást a termék és az egyéb típusú vezeték nélküli rendszerek, úgymint távvezérlők, rádióadók, indukciós hurkok, föld alatti villanypásztorok és hasonlók között.

A termékek Angliában vagy a Cseh Köztársaságban készülnek. Az információkat lásd a típustáblán. Lásd: *Bevezető oldalon*.

8.2 Bejegyzett védjegyek

A *Bluetooth®* szövegdjegy és embléma a(z) *Bluetooth SIG, inc.* bejegyzett védjegye, és ezen jelzések GARDENA általi használata licenclés keretében történik.

⁸ A 2006/42/EK irányelv és az EN 50636-2-107 szabvány szerint meghatározva. Kivéve az észlelhető zajszintet, amelyet az ISO 11094:1991 szabvány szerint mérnek.

⁹ Hangnyomás zajszintjének mérési pontatlansága K_{pA} 2-4 dB (A)

¹⁰ A vezetőhurok a vezetőhuzal és a határolóhuzal a csomópontból kiinduló része által alkotott hurok, amelyben a vezetőhuzal a töltőállomás jobb oldali csatlakozójához csatlakozik.

9 Megfelelőségi nyilatkozat

9.1 Eredeti EU megfeleléségi nyilatkozat

EU Declaration of Conformity

ROB-P005G-23-1E

We, Husqvarna AB, SE 561 82 Huskvarna, SWEDEN, Tel. +46 36 146500 declare on our sole responsibility that the products:

Description	Robotic lawn mower
Brand	GARDENA
Type / Model	GARDENA SILENO minimo
Identification	Serial numbers dating from 2024 week 5

complies fully with the following EU directives and regulations:

Directive/Regulation	Description
2006/42/EC	"relating to machinery"
2014/53/EU	"relating to radio equipment"
2011/65/EU	"restriction of use of certain hazardous substances"

and that the following standards and/or technical specifications are applied;

EN 60335-1:2012+AC:2014+A11:2014+A13:2017+A15:2021
EN 50636-2-107:2015+A1:2018+A2:2020+A3:2021
EN IEC 63000:2018
EN 55032:2015+A11:2020
ETSI EN 301 489-1 V1.9.2
ETSI EN 301 489-3 V2.3.2
ETSI EN 301 489-17 V3.2.4
ETSI EN 303 447 V1.3.1
ETSI EN 300 330 V2.1.1
ETSI EN 300 328 V2.2.2

The notified body RISE Research Institutes of Sweden AB, No. 0402, has issued a type examination certificate with no. C900475 covering Art. 3.2 of 2014/53/EU.

Lars Roos

Lars Roos (Aug 28, 2023 09:36 GMT+2)

Lars Roos
Huskvarna

R&D Director, Robotics & Smart Business Unit
Husqvarna AB, Gardena Division
Responsible for technical documentation



9.2 Lefordított EU megfelelési nyilatkozat

A Husqvarna AB, SE 561 82 Huskvarna, SWEDEN,
Tel. +46 36 146500 a saját felelősségére kijelenti, hogy
a termék:

Leírás	Robotfűnyíró
Márka	GARDENA
Típus/modell	SILENO minimo
Megjelölés	A 2024 év 5. hetében vagy azt követően kiadott sorozatszámok

teljes mértékben megfelelnek a következő EU-
irányelveknek és szabályozásoknak:

Irányelv/rendelet	Leírás
2006/42/EC	„Gépre vonatkozó”
2014/53/EU	„Rádióberendezésekre vonatkozó”
2011/65/EU	„Bizonyos veszélyes anyagok alkalmazásának korlátozásával kapcsolatos”

valamint hogy az alábbi szabványok és/vagy műszaki
előírások kerültek alkalmazásra;

- EN 60335-1:2012+AC:2014+A11:2014+A13:2017+
A15:2021
- EN 50636-2-107:2015+A1:2018+A2:2020+
A3:2021
- EN IEC 63000:2018
- EN 55032:2015+A11:2020
- ETSI EN 301 489-1 V1.9.2
- ETSI EN 301 489-3 V2.3.2
- ETSI EN 301 489-17 V3.2.4
- ETSI EN 303 447 V1.3.1
- ETSI EN 300 330 V2.1.1
- ETSI EN 300 328 V2.2.2

A bejelentett tanúsítási szervezet, a RISE Research
Institutes of Sweden AB, No. 0402 típusvizsgálati
tanúsítványt állított ki C900475 számmal, a 2014/53/EU
rendelet 3.2 cikkében foglaltaknak megfelelően.

Lars Roos

Huskvarna

K+F igazgató, Robotika és intelligens eszközök
üzletág. Husqvarna AB, Gardena divízió. A műszaki
dokumentációk felelőse.





EREDETI ÚTMUTATÁS

Fenntartjuk a jogot az előzetes figyelmeztetés nélküli változtatásokra.
Copyright © 2025 GARDENA Manufacturing GmbH. All rights reserved.

1144644-58



2025-05-08

