

gardena.com

Bruksanvisning smart SILENO sense

Les nøye gjennom bruksanvisningen og forstå innholdet før du bruker maskinen.



NO, Norsk

INNHold

1 Sikkerhet	
1.1 Sikkerhetsdefinisjoner.....	3
1.2 Generelle sikkerhetsinstruksjoner.....	3
1.3 Sikkerhetsinstruksjoner for installasjon.....	4
1.4 Sikkerhetsinstruksjoner for drift.....	4
1.5 Sikkerhetsinstruksjoner for vedlikehold.....	4
1.6 Batterisikkerhet.....	4
1.7 Slik løfter og flytter du produktet.....	5
1.8 Cybersikkerhet.....	5
2 Innledning	
2.1 Innledning.....	7
2.2 Produktoversikt.....	8
2.3 Systembeskrivelse.....	8
2.4 Oversikt over installasjon.....	9
2.5 Slik bruker du tastaturet.....	9
2.6 Symboler på produktet.....	11
2.7 Symboler på batteriet.....	12
2.8 Skader på produktet.....	12
3 Installasjon	
3.1 Innledning – installasjon.....	13
3.2 For planlegging av installasjonen.....	13
3.3 Slik klargjør du klippeområdet.....	13
3.4 Forberede installasjon av ladestasjonen.....	13
4 Innstillinger	
4.1 Slik angir du tidsplaninnstillinger.....	18
4.2 SensorControl.....	18
4.3 Trim til kant.....	18
4.4 Frostsensor.....	18
4.5 Klippemønster.....	18
4.6 PIN-kode.....	18
4.7 Fabrikkinnstillinger.....	18
5 Drift	
5.1 Slik bruker du ON/OFF-knappen.....	19
5.2 Hvordan robotklipperen startes.....	19
5.3 Driftsmodi.....	19
5.4 Slik stopper du produktet.....	20
5.5 Slik slår du av produktet.....	21
5.6 Slik lader du batteriet.....	21
5.7 Regulering av klippehøyde.....	21
6 Vedlikehold	
6.1 Innføring i vedlikehold.....	23
6.2 Slik fjerner du produktkarosseriet.....	23
6.3 Hvordan robotklipperen rengjøres.....	23
6.4 Hvordan knivene skiftes.....	24
6.5 Fastvareoppdatering.....	25
6.6 Batteri.....	25
6.7 Vinterservice.....	26
7 Feilsøking	
7.1 Meldinger.....	27
7.2 Indikatorlampen på ladestasjonen.....	31
7.3 Symptomer.....	32
8 Transport, oppbevaring og avhending	
8.1 Transport.....	34
8.2 Oppbevaring.....	34
8.3 Kassering.....	34
9 Tekniske data	
9.1 Tekniske data.....	35
9.2 Registrerte varemerker.....	37
10 Gratis programvare med åpen kildekode	
11 Samsvarserklæring	
11.1 EU-samsvarserklæring (original).....	39
11.2 EU-samsvarserklæring.....	40

1 Sikkerhet

1.1 Sikkerhetsdefinisjoner

Advarsler, oppfordringer og merknader brukes for å understreke spesielt viktige deler av bruksanvisningen.



ADVARSEL: Brukes hvis det er fare for personskade eller død for brukeren eller andre personer om instruksjonene i håndboken ikke følges.



OBS: Brukes hvis det er fare for skade på produktet, annet materiell eller nærliggende områder dersom instruksjonene i håndboken ikke følges.

Merk: Brukes for å gi mer nødvendig informasjon for en spesifikk situasjon.

1.2 Generelle sikkerhetsinstruksjoner



ADVARSEL: Les de følgende advarselsinstruksjonene før du bruker produktet.

- Les brukerhåndboken nøye, og forsikre deg om at du forstår instruksjonene før du bruker produktet. Behold for fremtidig bruk.
- Maskinen skal ikke brukes av barn eller personer med redusert fysisk, sansemessig eller mental kapasitet (som kan ha innvirkning på trygg håndtering av produktet) eller personer uten erfaring og kunnskap, med mindre de er under tilsyn og får instruksjoner om bruk av maskinen av en person som er ansvarlig for deres sikkerhet.
- Produktet må bare brukes med utstyret anbefalt av GARDENA. Alle andre typer bruk er feil.
- Produktet er ikke et leketøy. Knivene på produktet kan forårsake skade på personer og dyr. Ikke la barn under 8 år oppholde seg i klippeområdet under drift. Barn og dyr skal overvåkes til enhver tid under betjening.
- Alle personer må være minst 3 m / 10 fot unna produktet når det er i bruk. Du må for eksempel ikke sove eller sole deg i klippeområdet når produktet er i bruk.
- Advarselsskilt må settes opp rundt produktets klippeområde hvis det brukes på offentlige steder. Skiltene må ha følgende tekst: Advarsel! Automatisk gressklipper! Hold avstand fra maskinen! Ha barn under oppsikt!
- Ikke løp når du bruker produktet manuelt med fjernkontroll. Sørg for at du har en trygg og stabil posisjon til enhver tid. Sørg for at ingen er i nærheten av produktet når det er i bruk i bratte skråninger. Bruk alltid godt fottøy og langbukser når du bruker produktet med fjernkontroll.
- Hvis du vil slå AV produktet, går du bak det og trykker på STOP-knappen. Hvis produktet kan settes på pause, kan du gjøre dette via appen. Når produktet er slått AV, må du vente minst 3 sekunder før du flytter det.
- Ikke berør de farlige bevegelige delene, for eksempel knivskiven, før de har stoppet helt.
- Slå av produktet før du fjerner en blokkering, utfører vedlikehold eller undersøker produktet, og hvis produktet begynner å vibrere på en unormal måte. Se etter skader på produktet før du starter det på nytt. Ikke bruk produktet hvis det er skadet.
- Oppsøk legehjelp hvis det oppstår en skade eller ulykke.
- Ikke legg strømforsyningskabelen og skjøtekabelen i klippeområdet. Dette kan føre til skade på kablene.
- Ikke koble til en kabel eller et støpsel som er skadet eller berør en skadet kabel før den er koblet fra strømforsyningen. Koble støpselet fra stikkontakten hvis kabelen blir skadet under bruk. En slitt eller skadet ledning øker faren for elektrisk støt. Skadde kabler må skiftes av servicepersonell.
- Koble strømforsyningen til stikkontakten med en jordfeilbryter (RCD) med strømutførelse på maksimalt 30 mA.
- Lad produktet kun i den medfølgende ladestasjonen. Du finner informasjon om trygg kassering av batteriet i *Kassering på side 34*. Feil bruk kan føre til elektrisk støt, overoppheting eller lekkasje av etsende væske fra batteriet. Hvis det oppstår lekkasje av elektrolytt, må du skylle med vann eller et nøytraliserende middel. Oppsøk lege hvis du får etsende væske i øynene.
- Bruk bare originale batterier som er anbefalt av GARDENA. Produktets sikkerhet kan ikke garanteres med noe annet enn originale batterier. Ikke bruk ikke-oppladbare batterier.
- Følg installeringsinstruksjonene, inkludert om angivelse av klippeområde. Se *Installasjon på side 13*.
- Følg instruksjonene for start og bruk av produktet. Se *Drift på side 19*.
- Hvis det er fare for tordenvær, anbefaler GARDENA at strømforsyningen kobles fra ladestasjonen, for å redusere faren for skade på elektriske komponenter. Koble strømforsyningen til igjen når det ikke lenger er fare for tordenvær.

- Følg vedlikeholdsinstruksjonene, og bruk GARDENA originale reservedeler. Se *Vedlikehold på side 23*.
- Du finner tekniske data som vekt, mål og støyutslippsverdier i *Tekniske data på side 35*.
- Brukeren er ansvarlig for ulykker eller farer som personer eller eiendeler utsettes for.
- Produktet må bare brukes, vedlikeholdes og repareres av personer som er godt kjent med enhetens spesielle egenskaper og sikkerhetsbestemmelser.
- Det er ikke tillatt å endre produktets opprinnelige utforming.
- Følg nasjonale forskrifter om elektrisk sikkerhet.
- GARDENA garanterer ikke at produktet er fullt kompatibelt med andre typer trådløse systemer som fjernkontroller, radiosendere eller lignende.
- Drifts- og oppbevaringstemperaturområdet er 0–50 °C / 32–122 °F. Temperaturområdet for lading er 0–45 °C / 32–113 °F. For høye temperaturer kan føre til skade på produktet.

1.3 Sikkerhetsinstruksjoner for installasjon



ADVARSEL: Les de følgende advarselsinstruksjonene før du bruker produktet.

- Ikke installer ladestasjonen på et sted der det er fare for at personer snubler i den.
- Ikke installer ladestasjonen, inkludert tilbehør, under eller nærmere enn 60 cm fra brennbar materiale. Hvis det oppstår en feil, kan ladestasjonen og strømforsyningen bli varme. Dette kan utgjøre en potensiell brannfare.
- Ikke plasser strømforsyningen i en høyde der det er fare for at den kan havne under vann. Ikke plasser strømforsyningen på bakken.
- Ikke kapsle inn strømtilførselen. Kondens kan skade strømtilførselen og øke risikoen for støt
- Ikke monter ladestasjonen der det finnes skadedyr, for eksempel maur.
- Gjelder for USA/Canada. Hvis strømforsyningen er installert utendørs: Fare for elektrisk støt. Installer bare til en dekket klasse A GFCI-stikkontakt (RCD) som har et avlukke som er værbestandig, med hetten på tilkoblingspluggen satt inn eller fjernet.
- Ikke installer ladestasjonen der det er fare for stående vann.

1.4 Sikkerhetsinstruksjoner for drift



ADVARSEL: Les de følgende advarselsinstruksjonene før du bruker produktet.

- Hold hender og føtter unna de roterende knivene. Ikke plasser hender eller føtter nær eller under produktet når det er slått på.
- Bruk parkeringsmodus eller slå produktet AV når noen, spesielt barn eller dyr, befinner seg i klippeområdet. Se *Slik slår du av produktet på side 21*. GARDENA anbefaler at du stiller inn produktet slik at det kjører når det ikke er aktivitet i området. Produktet kan skade dyr som ferdes i klippeområdet om natten, for eksempel pinnsvin. Se *Slik angir du tidsplaninnstillinger på side 18*.
- Kontroller at det ikke er noen gjenstander, for eksempel steiner, greiner, verktøy eller leker, på plenen. Knivene kan bli skadet hvis de treffer en gjenstand.
- Ikke løft eller flytt produktet mens det er slått PÅ.
- Ikke la produktet kolliderer med personer eller dyr. Hvis en person eller et dyr kommer i veien for produktet, skal det stoppes umiddelbart. Se *Slik stopper du produktet på side 20*.
- Ikke plasser gjenstander oppå produktet eller ladestasjonen.
- Ikke bruk produktet hvis **STOP**-knappen ikke fungerer.
- Produktet må alltid slås AV når det ikke er i bruk. Produktet kan bare starte når du taster riktig PIN-kode.
- Ikke bruk produktet samtidig med en popup-sprinkler. Bruk *Tidsplan*-funksjonen, slik at produktet og popup-sprinkleren ikke brukes samtidig. Se *Slik angir du tidsplaninnstillinger på side 18*.
- Ikke la produktet kjøre når det er stående vann. Dette kan for eksempel være når kraftig regn danner vanddammer.

1.5 Sikkerhetsinstruksjoner for vedlikehold



ADVARSEL: Les de følgende advarslene før du utfører vedlikehold på produktet.

- Slå **av** produktet når du utfører vedlikehold på produktet.
- Produktet må ikke rengjøres med høytrykksspyler. Ikke bruk løsemidler til å rengjøre produktet.
- Koble støpselet fra ladestasjonen før du rengjør eller utfører vedlikehold på ladestasjonen.

1.6 Batterisikkerhet



ADVARSEL: Les de følgende advarselsinstruksjonene før du bruker produktet.

- Litium-ion-batterier kan eksplodere eller forårsake brann hvis de tas fra hverandre, kortsluttes eller utsettes for vann, ild eller høye temperaturer. Håndter dem forsiktig. Du må ikke demontere eller åpne batteriet eller tukle med det på noen måte. Unngå å oppbevare batteriet i direkte sollys.
- Ikke bruk et skadet batteri. Kasser batteriet hvis det er skadet. Se *Kassering på side 34*.

1.7 Slik løfter og flytter du produktet



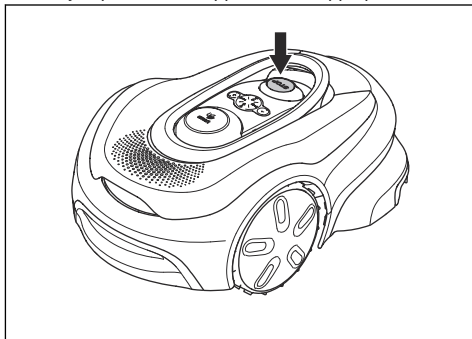
ADVARSEL: Produktet må være slått AV før du løfter det. Produktet er deaktivert når indikatoren på **ON/OFF**-knappen slukkes.



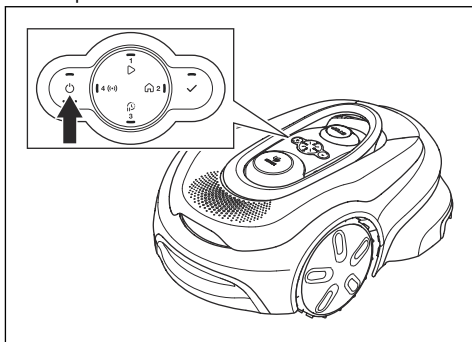
OBS: Ikke løft produktet mens det står parkert i ladestasjonen. Det kan føre til skade på ladestasjonen og produktet. Trykk på **STOP**-knappen, og trekk produktet ut av ladestasjonen før du løfter det.

Slik flytter du produktet trygt:

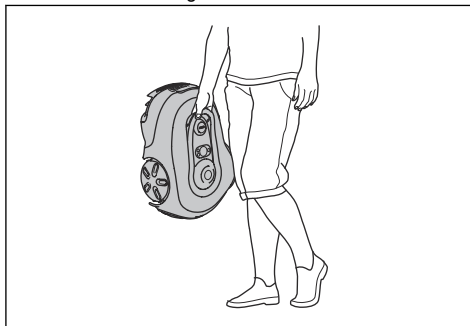
1. Trykk på **STOP**-knappen for å stoppe produktet.



2. Hold inne **ON/OFF**-knappen i tre sekunder for å slå av produktet.



3. Kontroller at produktet er deaktivert. Indikatoren på **ON/OFF**-knappen slukkes når produktet er deaktivert. Se *Slik bruker du tastaturet på side 9*.
4. Løft produktet etter håndtaket, med knivskiven vendt bort fra deg.



1.8 Cybersikkerhet

Sikkerhetsanbefalinger:

- Ikke konfigurere eller bruk produktet på ikke-klarerte eller offentlige nettverk.
- Ved regelmessige tidsintervaller bør du kontrollere om det finnes tilgjengelige fastvareoppdateringer som kan installeres, for å holde systemet sikkert.

1.8.1 Bluetooth®-grensesnitt

Bluetooth®-grensesnittet er aktivert som standard for å hjelpe deg med oppsett, tilkobling til mobilenheter, lokal enhetskontroll og konfigurasjon av produktet med en mobilenhet. Bluetooth®-tilkoblingen bruker en PIN-kode eller et passord som er forskjellig for hvert produkt, via appen. Alle enhetstilkoblinger gjøres sikre med standard BLE-kryptering. Bruk en sterk, unik PIN-kode for å øke sikkerheten.

1.8.2 Wi-Fi-grensesnitt

Wi-Fi-grensesnittet på produktet gjør det mulig å koble til et privat Wi-Fi-nettverk for fjernstyring via appen og for fastvareoppdateringer og stedsbaserte tjenester. Wi-Fi-tilkoblingene er beskyttet med WPA2-/WPA3-krypteringsprotokollene. Bruk et sterkt, unikt passord for det private Wi-Fi-nettverket, og forsikre deg om at produktet bare kobles til klarerte nettverk.

1.8.3 Mobilgrensesnitt

Mobilgrensesnittet muliggjør ekstern tilgang gjennom appen, støtter fastvareoppdateringer og tilbyr stedstjenester. Produktet bruker bransjestandardprotokoller for å gjøre mobilforbindelser sikre.

1.8.4 Stedstjenester

Stedstjenesten bruker GPS til å vise produktposisjonen. Dette er for å aktivere GeoFence-funksjonen

(tyveribeskyttelse) og for å la brukerne se produktposisjonen via appen.

1.8.5 Eksterne tjenester

Disse tjenestene er tilgjengelige gjennom nettverksgrensesnittene:

- **Servertjenester:** Muliggjør sikker administrasjon og konfigurasjon av produktet gjennom godkjent tilgang med appen eller den nettbaserte portalen, i tillegg til utveksling av telemetridata.
- **Tjeneste for fastvareoppdatering:** Denne tjenesten sender ny fastvare trådløst (FOTA) til produktet. Disse oppdateringene holder produktets sikkerhet og produktfunksjoner oppdatert.
- **Stedstjenester:** Denne tjenesten viser posisjonen til produktet med GPS. Du må aktivere denne tjenesten i appen før du kan bruke den.

2 Innledning

2.1 Innledning

Serienummer:
PIN-kode:
Produktregistreringsnøkkel:

Du finner serienummeret på produktkartongen og på typeskiltet. Se *Produktoversikt på side 8*.

- Bruk serienummeret for å registrere produktet ditt på www.gardena.com.

2.1.1 Støtte

Hvis du ønsker støtte for GARDENA-produktet, kan du snakke med GARDENA kundeservice.

2.1.2 Produktbeskrivelse

Merk: GARDENA oppdaterer regelmessig utseendet og funksjonen til produktene.

Produktet er en robotgressklipper. Produktet har en batteristrømkilde og klipper gresset automatisk. Den veksler kontinuerlig mellom klipping og lading. Bevegelsesmønsteret kan stilles inn på uregelmessig eller systematisk. Produktet bruker Vision-teknologi til å registrere gjenstander og kanter i plenen.

En virtuell grense installeres rundt klippeområdet. Den definerer hvor produktet kan bevege seg. Produktet

klipper gresset bare i klippeområdene. No-go-soner er områder produktet ikke kan bevege seg inn i.

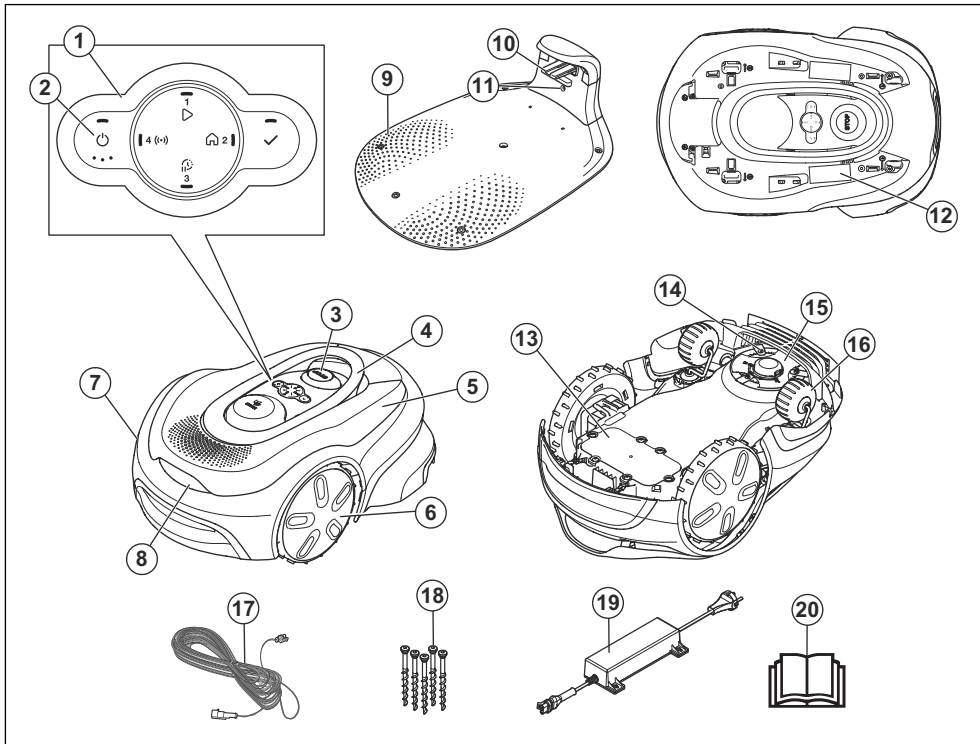
2.1.2.1 Klippeteknikk

Teknikken med hyppig klipping forbedrer gresskvaliteten og reduserer bruken av gjødsel. Oppsamling av gress er ikke nødvendig. Med *Trim-to-Edge*-funksjonen og kantknivskiven kan produktet brukes til å klippe nær kantene på plenen.

2.1.2.2 Tilkobling

GARDENA smart system-appen brukes til å installere og betjene produktet. Se *Fremgangsmåte for å laste ned GARDENA smart system-appen og parkoble produkter på side 15*.

2.2 Produktoversikt



1. Tastatur
2. ON/OFF-knapp
3. STOPP-knapp
4. Håndtak
5. Toppdeksel
6. Forhjul
7. Karosseri
8. Vision-modul
9. Ladestasjon
10. Kontaktflater
11. LED for driftskontroll av ladestasjonen
12. Typeskilt¹
13. Understellsboks med elektronikk, batteri og motorer
14. Knivskive
15. Klippesystem
16. Bakhjul
17. Lavspenningskabel
18. Skruer for å feste ladestasjon

19. Strømtilførsel
20. Brukerhåndbok og hurtigveiledning

2.3 Systembeskrivelse

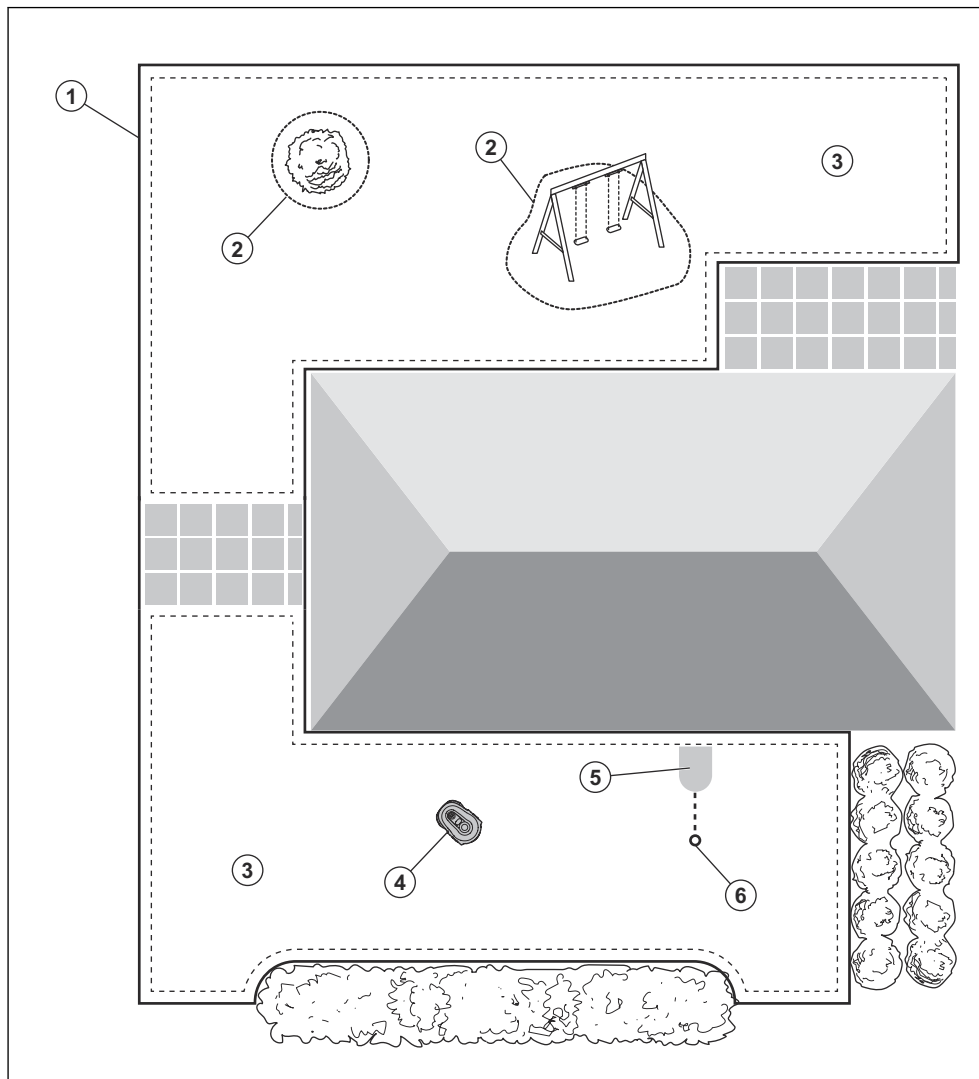
Produktet bruker satellittsignaler og korreksjonsdata til å navigere. Satellittsignaler kan være unøyaktige på grunn av atmosfærisk interferens. Korreksjonsdata kompensere for denne interferensen og hjelper produktet med å fungere med høy posisjonskontroll. Korreksjonsdata er tilgjengelig via mobilnettverket eller Wi-Fi.

Den virtuelle grensen viser grensene for området der produktet kan brukes. Innenfor den virtuelle grensen kan du installere klippeområder. I disse områdene klipper produktet gress.

Du kan også installere No-go-soner. Produktet kjører ikke i disse sonene. En installasjon kan ha én virtuell grense, men den kan ha mange klippeområder og No-go-soner.

¹ Du finner det under toppdekslet. Toppdekslet må fjernes for å få tilgang til det.

2.4 Oversikt over installasjon

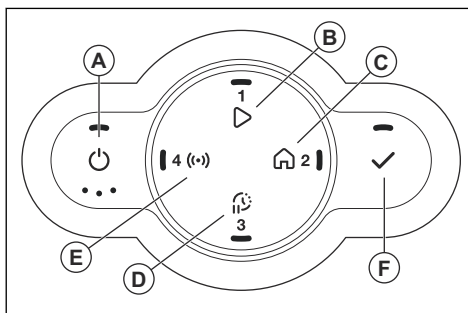


1. Virtuell grense
2. No-go-soner
3. Klippeområder
4. Robotgressklipper
5. Ladestasjon
6. Dokkingpunkt

2.5 Slik bruker du tastaturet

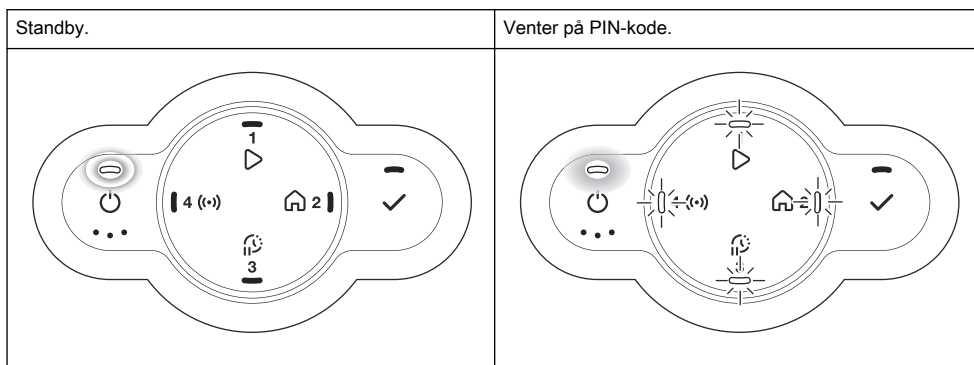
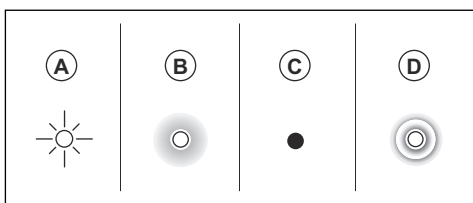
Bruk produkttastaturet til å betjene produktet. Trykk på knappen i 1 sekund eller 3 sekunder for å angi en driftsmodus. Se *Driftsmodi på side 19*. Når du trykker på knappen i 3 sekunder, blinker LED-lampen på knappen tre ganger når driftsmodus er valgt. Du må angi PIN-koden for produktet før du kan velge en driftsmodus.

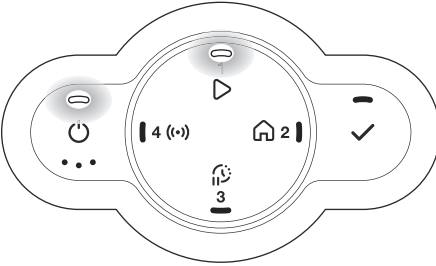
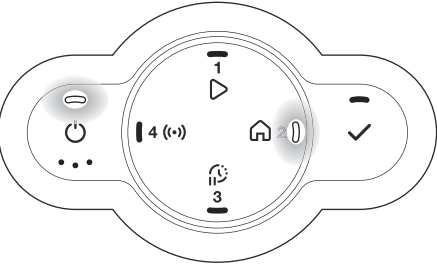
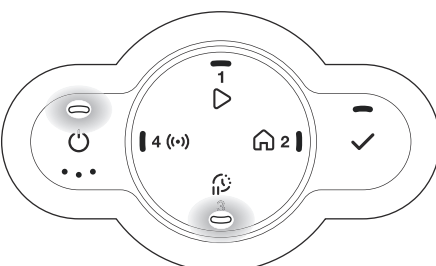
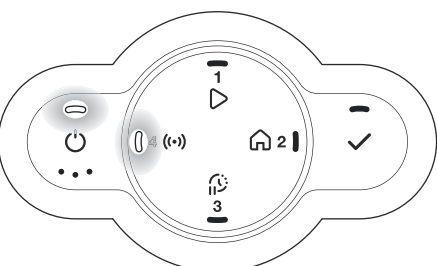
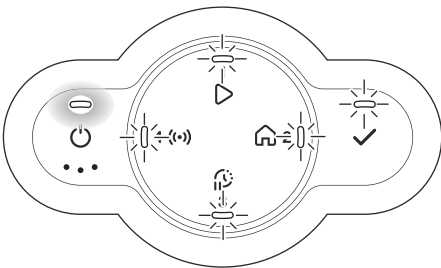
- **ON/OFF**-knappen (A) brukes til å slå produktet på eller av.
- Bruk **Start**-knappen (B) til å starte produktet i henhold til tidsplanen.
- Bruk knappen for **parkering** (C) til å parkere produktet i ladestasjonen til neste tidsplan, eller inntil videre.
- Bruk knappen for **parkeringsvarighet** (D) for å parkere produktet i ladestasjonen i 12 timer.
- Bruk knappen for **tilkobling** (E) til å aktivere parkobling for GARDENA-smartsystemet.
- Bruk **OK**-knappen (F) til å bekrefte valgene.



2.5.1 LED-statusindikator på tastaturet

LED-statusindikatoren på tastaturet viser statusen til produktet. Det er 4 lysmoduser på LED-indikatoren: Lyset blinker raskt (A), lyset er på (B), lyset er slukket (C), og lyset blinker sakte (D).



<p>Klipper i henhold til angitt <i>tidsplan</i> eller i driftsmodusen <i>Overstyr tidsplan</i>.</p>	<p><i>Parkert til neste tidsplan</i> eller <i>Parkert inntil videre</i>.</p>
	
<p>Parker i en bestemt varighet.</p>	<p>Paring eller tilkobling til appen med trådløs Bluetooth®-teknologi.</p>
	
<p>Feil. Hvis AV/PÅ-lampen lyser hvitt, prøver systemet å fikse feilen automatisk. Hvis AV/PÅ-lampen blinker rødt, må du fikse feilen. Se appen for mer informasjon om feilen.</p>	
	

2.6 Symboler på produktet

Disse symbolene finnes på produktet. Studer dem nøye.



ADVARSEL: Les bruksanvisningen før du bruker produktet.



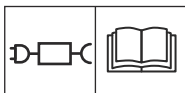
ADVARSEL: Deaktiver produktet før du arbeider på eller løfter produktet.



ADVARSEL: Hold deg på trygg avstand fra produktet når det er i drift. Hold hender og føtter unna de roterende knivene.



ADVARSEL: Ikke sitt på produktet. Ikke plasser hender eller føtter nær eller under produktet.



Bruk en avtakbar strømtilførsel som angitt på typeskiltet ved siden av symbolet.



ADVARSEL: Ikke berør den varme overflaten.



Dette produktet samsvarer med gjeldende EU-direktiver.



Produktet er ikke husholdningsavfall. Lever det til et godkjent gjenvinningsanlegg for elektrisk og elektronisk utstyr.



Lavspenkabelen må ikke forkortes, forlenges eller skjøtes.

Ikke bruk en trimmer i nærheten av lavspenkabelen. Vær forsiktig når du trimmer kantene der kablene ligger.

2.7 Symboler på batteriet



ADVARSEL: Litiumionbatterier kan eksplodere eller forårsake brann hvis de demonteres, kortsluttes eller håndteres på en røff måte. Må ikke utsettes for vann, brann eller høy temperatur.



Les brukerinstruksjonene.



Ikke kast batteriet inn i ild, og ikke utsett batteriet for en varmekilde.



Ikke legg batteriet i vann.

2.8 Skader på produktet

Vi er ikke ansvarlige for skader på produktet vårt hvis:

- produktet er reparert på feil måte
- produktet er reparert med deler som ikke kommer fra produsenten eller som ikke er godkjent av produsenten
- produktet har et tilbehør som ikke kommer fra produsenten eller som ikke er godkjent av produsenten
- produktet ikke er reparert på et godkjent servicesenter eller av en godkjent aktør

3 Installasjon

3.1 Innledning – installasjon

Se www.gardena.com for instruksjonsvideoer og mer informasjon om installasjon.

Vi anbefaler at du oppdaterer fastvaren før du installerer produktet, for å være sikker på at produktet har den nyeste fastvaren. Se *Fastvareoppdatering på side 25*.



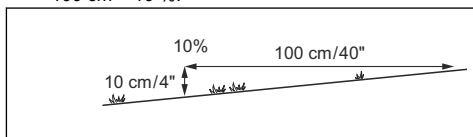
ADVARSEL: Les og forstå kapittelet om sikkerhet før du installerer produktet.



OBS: Bruk originale reservedeler og originalt installasjonsmateriale.

3.2 For planlegging av installasjonen

- Les installasjonskapitlet før du starter installeringen.
- Lag en skisse over klippeområdet. Inkluder alle hindringer og merk av på skissen hvor du skal plassere den virtuelle grensen, ladestasjonen, klippeområdene og No-go-sonene.
- Produktet kan brukes i skråninger på 25 % i arbeidsområdet. Ved de virtuelle grensene er maksimal helling 15 %. Hellingen i % beregnes som økning i høyde for hver m. Eks.: 10 cm / 100 cm = 10 %.



3.3 Slik klargjør du klippeområdet

- Fyll igjen hull i plenen for å gjøre den jevn.
- Klipp gresset før du installerer produktet. Kontroller at gresset er maksimalt 4 cm / 1,6 tommer.
- Kontroller at produktet har mobildekning i hele området for å motta korreksjonsdata. GARDENA anbefaler at du også kobler produktet til hjemme-Wi-Fi. Dette gir en annen metode for å motta korreksjonsdata.
- Pass på at passasjen har en minimumsbredde på 1 m / 3,3 fot for å få et bra klipperesultat.
- Hvis installasjonen er i nærheten av vann, skråninger, skrenter eller offentlig vei, må du montere en beskyttende sperring. Sperringen må ha en høyde på minst 15 cm / 6 tommer.



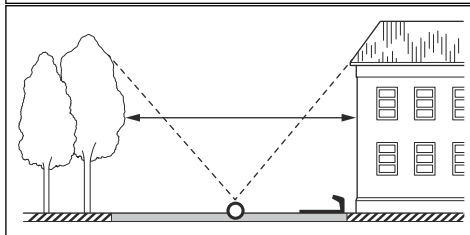
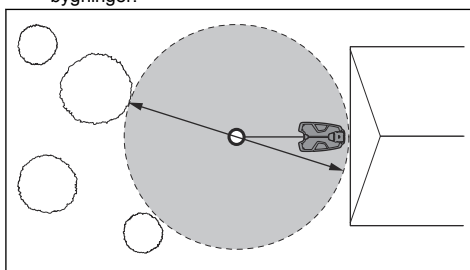
OBS: Den beskyttende sperringen hindrer at produktet faller ned i vann,

kjører ned skråninger eller kjører inn på offentlige veier.

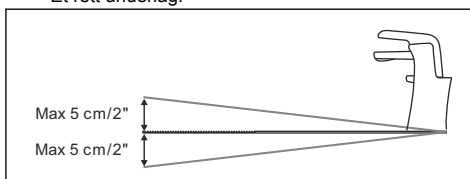
3.4 Forberede installasjon av ladestasjonen

Før du installerer ladestasjonen, må du sjekke at disse betingelsene er oppfylt på området der du utfører installasjonen:

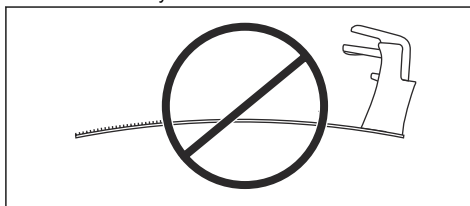
- Et åpent område med mer enn 6 m / 20 fot foran ladestasjonen. Forsikre deg om at området ikke har høye gjenstander, for eksempel hekker eller bygninger.



- Et rett underlag.



- Et flatt underlag. Bunnplaten på ladestasjonen må ikke være bøyd.



- Dokkingpunktet er i området som er angitt av den virtuelle grensen. Ladestasjonen kan plasseres innenfor eller utenfor området som er angitt av den virtuelle grensen.
- Det er tilgang til et strømuttak med jordfeilbryter i klasse A på maksimalt 30 mA, eller en reststrømenhet på maksimalt 30 mA.
- Strømforsyningsenheten for ladestasjonen kan installeres i et område med beskyttelse mot sol og regn og med god luftstrøm.
- Hvis klippeområdet har skråninger, anbefaler GARDENA at du plasserer ladestasjonen i nedre del av området.
- Området har ingen metallgjenstander i bakken.

Merk: Metallgjenstander kan føre til forstyrrelser i signalet som produktet bruker for å finne og bevege seg til ladestasjonen.

3.4.1 Slik installerer du ladestasjonen



OBS: Ikke lag nye hull i ladestasjonsplaten.

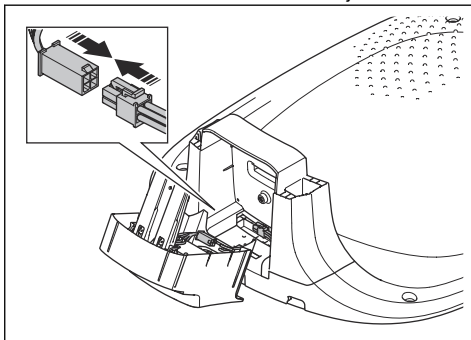


OBS: Ikke stå på bunnplaten på ladestasjonen.

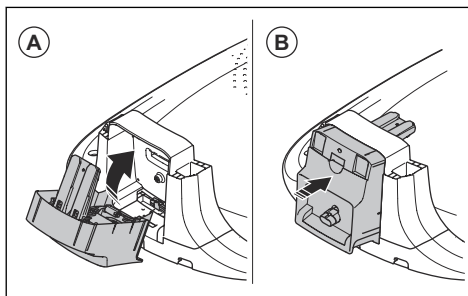


ADVARSEL: Kontroller at pluggene på lavspenningskabelen og strømforsyningsenheten er rene og tørre før du kobler dem til.

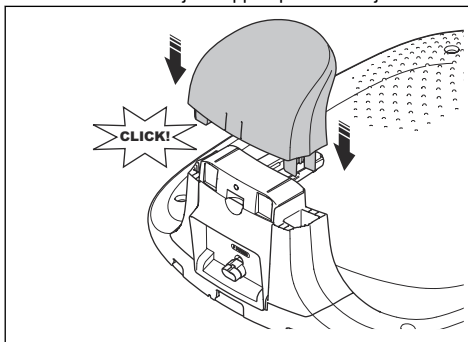
1. Koble lademodulkabelen til ladestasjonskabelen.



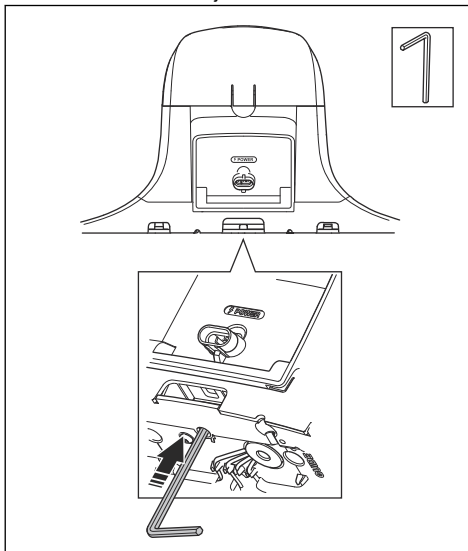
2. Vipp lademodulen (A), og skyv den inn på plass i ladestasjonen (B).



3. Monter ladestasjonstoppen på ladestasjonen.

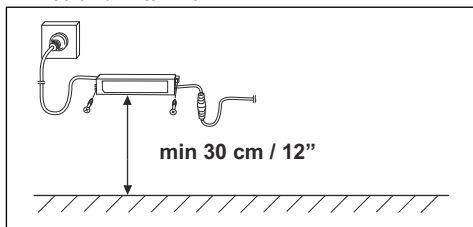


4. Hvis det er nødvendig å fjerne lademodulen, skyver du klemmene nedenfra med unbrakonøkkelen. Fjern lademodulen.



5. Plasser ladestasjonen i det valgte området.
6. Koble lavspenningskabelen til ladestasjonen og strømforsyningsenheten.

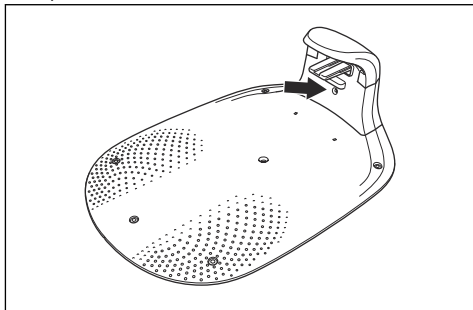
7. Plasser strømforsyningen i en minstehøyde på 30 cm / 12 tommer.



8. Koble strømforsyningskabelen til et strømuttak på 100–240 V.
9. Fest lavspenningskabelen til bakken med staker, eller grav ned kabelen.
10. Fest ladestasjonen til bakken med de medfølgende skruene.

3.4.2 Slik kontrollerer du ladestasjonen visuelt

1. Kontroller at indikatorlampen på ladestasjonen er på.



3.4.3 Slik lader du produktet

1. Sett produktet i ladestasjonen.

Merk: Produktet begynner å lade automatisk når produktet er i ladestasjonen.

3.4.4 Fremgangsmåte for å laste ned GARDENA smart system-appen og parkoble produkter

1. Last ned GARDENA smart system-appen på mobilenheten din.
2. Registrer deg som bruker og logg på appen.
3. Velg *Inkluder produkt* i appen.
4. Velg produktmodellen din.
5. Aktiver trådløs Bluetooth®-teknologi på mobilenheten.
6. Følg instruksjonene i appen.

3.4.5 Installasjon av kartet

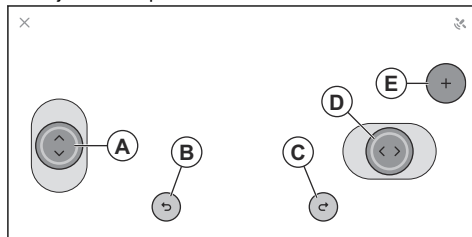
Installasjonen av kartobjektene gjøres i GARDENA smart system-appen.

3.4.5.1 Fjernkontroll

Du installerer objekter på kartet ved å kjøre produktet med fjernkontrollfunksjonen og legge til veipunkter på kartet.

Slik bruker du produktet med fjernkontrollen

- Åpne GARDENA smart system-appen.
- Trykk på **fjernkontrollknappen** på produktet. Se *Slik bruker du tastaturet på side 9*.
- **Opp/ned**-knappen (A) beveger produktet forover eller bakover.
- **Venstre/høyre**-knappen (D) svinger produktet til venstre eller høyre.
- **+**-knappen (E) legger til et veipunkt på kartet.
- **Angre**-knappen (B) fjerner det siste veipunktet.
- **Gjør om**-knappen (C) gjenoppretter det sist fjernede veipunktet.



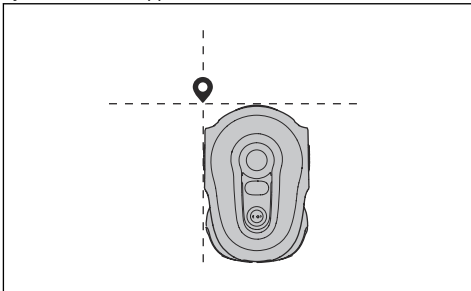
Merk: Gå 2–3 m / 6.5–9.8 fot bak produktet når du betjener det med fjernkontrollen. Bruk fjernkontrollen til å styre produktet når du installerer kartobjekter. Ikke løft og flytt produktet manuelt mellom veipunkter.

3.4.5.2 Veipunkter

Veipunktene (A) er posisjoner som danner de virtuelle grensene og veiene (B). GARDENA anbefaler at du bruker et lite antall veipunkter. Linjene mellom veipunktene er rette. Bruk flere veipunkter for å lage en jevn kurve. GARDENA anbefaler en minimumsavstand på 30 cm / 1 fot mellom veipunktene.

Produktet har en kantregistreringsfunksjon som hjelper det med å finne kanten av gressområdet. Det er ikke nødvendig å angi veipunktene med høy presisjon. Produktet justerer posisjonen og klipper gresset nær kanten. Du kan flytte veipunktene utenfor gressområdet for å hjelpe produktet med å klippe alt gress nær kanten. Etter at du har installert produktet, kan du bruke appen til å legge til, fjerne eller endre veipunktene.

Merk: Når du installerer et klippeområde eller en No-go-sone, er posisjonen til veipunktet i fremre venstre hjørne av robotklipperen.



3.4.5.3 Dokkingpunkt

Foran ladestasjonen er det et dokkingpunkt. Produktet bruker dette til å navigere til og fra ladestasjonen. Dokkingpunktet må være innenfor den virtuelle grensen og ha fri sikt mot himmelen.

Dokkingpunktet kan settes 70–250 cm / 28–98 tommer fra ladestasjonen.

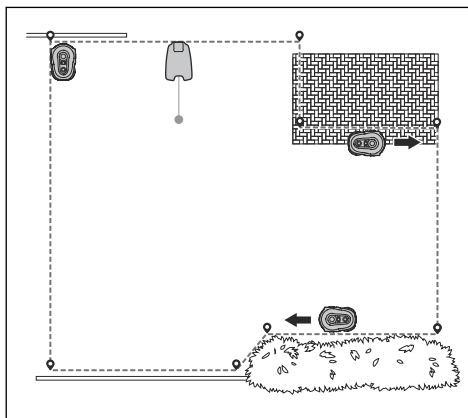
Merk: Kort avstand til ladestasjonen reduserer faren for hjulspor. Det kan være nødvendig med lang avstand for å få gode satellittsignaler til dokkingpunktet.

3.4.5.4 Virtuell grense

Den virtuelle grensen angir ytterdelene av området der produktet kan brukes. Innenfor den virtuelle grensen kan du installere klippeområder og No-go-soner.

Slik installerer du den virtuelle grensen

1. Åpne GARDENA smart system-appen, og velg *Start oppsett*.
2. Styr produktet med klokken rundt ytterkanten ved installasjonen for å angi veipunktene for den virtuelle grensen.



3.4.5.5 Klippeområde

Et klippeområde lages med virtuelle grenser. Det er området der produktet brukes og klipper gress. Klippeområdet kan bare være innenfor den virtuelle grensen. Klippeområdet tilpasser seg den virtuelle grensen.

Slik installeres et klippeområde

1. Åpne GARDENA smart system-appen, og gå til kartet.
2. Velg pennverktøyet > *Klippeområde*.
3. Bruk appen til å angi og justere veipunkter for å spesifisere klippeområdene der produktet skal klippe gresset.

Merk: Det er ikke nødvendig å bruke fjernstyring til å installere klippeområder.

3.4.5.6 No-go-sone

En No-go-sone er et område der produktet ikke skal kjøre. Når du installerer en No-go-sone, betjenes produktet med appDrive mot klokken rundt grensen for No-go-sonen, og veipunkter angis langs veien.

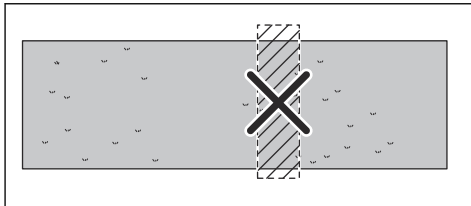
Anbefalinger for No-go-soner:

- Bruk rundt alle hindringer, for eksempel trær, røtter og steiner.
- Ikke ta med skråninger som er mer enn 25% i arbeidsområdet.

En No-go-sone må ha en minimumsstørrelse på 30 × 30 cm / 1 × 1 fot.

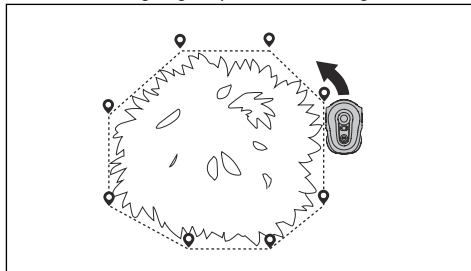
Merk: Produktet har en funksjon for objektunngåelse, men GARDERA anbefaler at du bruker No-go-soner rundt permanente objekter. No-go-sonene hjelper produktet med å navigere i klippeområdet med økt effektivitet.

Merk: Ikke opprett en No-go-sone på tvers av arbeidsområdet for å hindre at produktet går til andre deler av arbeidsområdet.



Slik installeres en No-go-sone

1. Åpne GARDENA smart system-appen, og gå til kartet. Velg pennen, og velg deretter No-go-sone.
2. Styr produktet mot klokken rundt det valgte området, og angi veipunktene for No-go-sonene.



4 Innstillinger

Bruk GARDENA smart system-appen for produktinnstillinger.

4.1 Slik angir du tidsplaninnstillinger

Du angir driftstiden for produktet i tidsplanen. Driftstiden omfatter klipping, søking og lading. Angi tidsplanen slik at produktet er aktivt på dagen.

Merk: Vision-kameraet krever dagslys for navigering. Produktet blir begrenset og fungerer ikke når det ikke er nok lys til navigering.

Produktet har en daglig maksimal klippetid. Driftstiden kan variere av mange årsaker, for eksempel utformingen av klippeområdet, gressveksten og batteriets alder.

Du kan angi tidsplanen på 2 forskjellige måter:

- Bruk GARDENA-assistert planlegging. Angi målene for klippeområdet i veiviseren for tidsplan for å vise en aktuell tidsplan.
 - Bruk manuell tidsplanlegging for å angi eller justere tidsplanen manuelt.
-



OBS: Ikke klipp plenen mer enn nødvendig for å unngå slitasje på produktet og plenen.

4.2 SensorControl



SensorControl justerer automatisk klippetiden etter gressveksten. Denne funksjonen er bare aktuell for klippeområder med uregelmessig klippemønster. Produktet kan ikke brukes oftere enn tidsplaninnstillingene tilsier. Produktet slutter å klippe og går tilbake til ladestasjonen hvis det registrerer at gresset er klippet. Dagens første klipping er angitt av tidsplaninnstillingene. Produktet fullfører 1 klippesyklus, og deretter velger *SensorControl* om produktet fortsetter.

Det er 3 nivåer du kan velge for *SensorControl*: *Lavt*, *middels* og *høyt*. På nivået *lavt* er produktet i drift i en lengre periode. På nivået *høyt* er produktet i drift i en kortere periode.

Merk: Når du bruker *SensorControl*, anbefales det å bruke så mye driftstid som mulig for *SensorControl*. Ikke begrense tidsplanen mer enn nødvendig. Kontroller også at knivskiven er ren og at knivene er i god stand.

4.3 Trim til kant

Med *Trim-to-Edge*-funksjonen kan produktet brukes til å klippe nær kantene på plenen. Det er to innstillinger du kan velge for produktet:

- *Langs klippeområdets kant*: Produktet opererer i *Trim-to-Edge*-klippemønster når det beveger seg langs den virtuelle grensen på klippeområdet. Denne funksjonen får produktet til å klippe gresset i kanten.
 - *Ved kollisjon*: Produktet skifter til *Trim-to-Edge*-klippemønster etter at det treffer en gjenstand, for eksempel et tre. Denne funksjonen får produktet til å klippe gresset i kanten nær gjenstanden.
-

4.4 Frostsensoren

Gresset er spesielt følsomt for slitasje hvis hagen er dekket av frost. Hvis *frostsensoren* er aktivert, kan ikke produktet begynne å klippe gresset hvis temperaturen er under 5° C / 41° F. I fabrikkinnstillingen er denne funksjonen deaktivert.

Merk: Frostsensoren er plassert inne i chassiset og kan være forsinket i forhold til omgivelsestemperaturen.

4.5 Klippemønster

Innstillingene for mønsteret er angitt for hvert klippeområde.

GARDENA anbefaler å bruke systematisk mønster på store og åpne klippeområder. Lag No-go-soner rundt hindringer for best mulig klipperesultat.

GARDENA anbefaler å bruke uregelmessig mønster hvis arbeidsområdet er komplekst og har mange hindringer.

4.6 PIN-kode

Når du bruker produktet for første gang, må du angi PIN-koden fra fabrikken, 1234. Du kan endre PIN-koden i appen. PIN-koden må ha 4 sifre. Du kan angi en ny PIN-kode med tallene 1–4. Se *Slik bruker du tastaturet på side 9*.

4.7 Fabrikkinnstillinger

Bruk denne funksjonen hvis du vil tilbakestille alle brukerinnstillinger. Du kan også velge å fjerne produktet fra GARDENA smart system-appen.

Merk: *PIN-kode* og *meldinger* tilbakestilles ikke når du velger *Tilbakestill alle brukerinnstillinger*. Du kan også velge å fjerne produktet fra GARDENA smart system-appen.

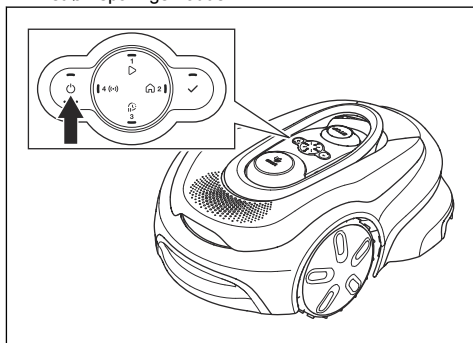
5 Drift

5.1 Slik bruker du ON/OFF-knappen



ADVARSEL: Les og forstå kapittelet om sikkerhet før du bruker produktet.

- Hold inne **ON/OFF**-knappen i tre sekunder for å slå på produktet. Kontroller at LED-indikatorlampen tennes.
- Produktet er på og i strømsparingsmodus hvis LED-indikatorlampen blinker. Trykk på **ON/OFF**-knappen i 3 sekunder for å gå ut av strømsparingsmodus.



- Hold inne **ON/OFF**-knappen i tre sekunder for å slå av produktet. Kontroller at LED-indikatorlampen slukkes.

5.1.1 Indikatorlampen

Indikatorlampene på tastaturet viser driftsmodiene til produktet. Se *LED-statusindikator på tastaturet på side 10*.

5.2 Hvordan robotklipperen startes

1. Hold **ON/OFF**-knappen inne i tre sekunder.
2. Bruk knappene på tastaturet for å angi PIN-koden, og trykk på **OK**-knappen. Se *PIN-kode på side 18*.
3. Velg driftsmodus. Se *Driftsmodi på side 19*.

Merk: De første ukene etter installasjonen kan oppfattet lydnivå ved klipping av gress være høyere enn forventet. Når produktet har klippet gresset en stund, oppfattes lydnivået som mye lavere.

5.3 Driftsmodi

Følgende driftsmodi er tilgjengelige:

- *Klipper i henhold til tidsplanen*
- *Overstyr tidsplan*

- *Parkering/tidsplan*
- *Parkering*
- *Parkeringsvarighet*

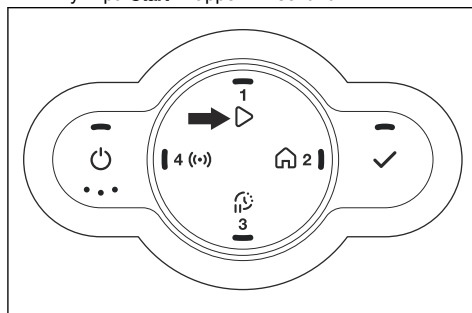
5.3.1 Klipper i henhold til tidsplanen

Klipper i henhold til tidsplanen er standard driftsmodus der produktet klipper og lades opp automatisk.

5.3.1.1 Slik stiller du inn produktet til å klippe i henhold til tidsplanen

Dette kan angis på dashbordet i appen eller ved hjelp av tastaturet på produktet:

1. Trykk på **STOP**-knappen.
2. Trykk på **Start**-knappen i 1 sekund.



3. Trykk på **OK**-knappen.

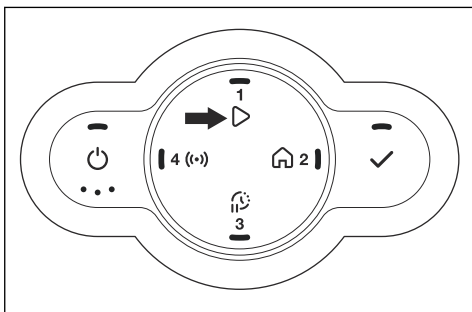
5.3.2 Overstyr tidsplan

Velg *Overstyr tidsplan* for å midlertidig overstyre tidsplaninnstillingene. Du kan velge å overstyre tidsplaninnstillingene i tre timer. Produktet kan ikke settes til å klippe lenger enn den daglige maksimale klippetiden.

5.3.2.1 Slik overstyrer du tidsplanen

Dette kan angis på dashbordet i appen eller ved hjelp av tastaturet på produktet:

1. Trykk på **STOP**-knappen.
2. Trykk på **START**-knappen i 3 sekunder.



3. Trykk på **OK**-knappen.

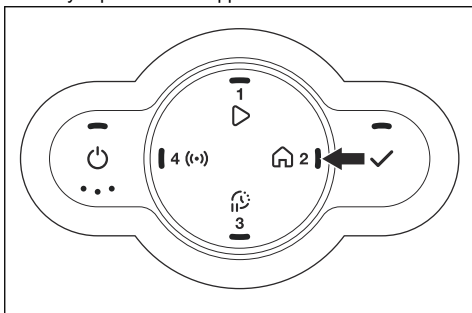
5.3.3 Parkering/tidsplan

Driftsmodus *Parkering/Tidsplan* betyr at produktet går tilbake til ladestasjonen og blir værende der til neste tidsplaninnstilling. Hvis produktet har nådd den daglige maksimale klippetiden, vil det begynne å fungere igjen neste dag. Se *Slik angir du tidsplaninnstillinger på side 18*.

5.3.3.1 Slik parkerer du produktet og starter det på nytt med neste tidsplan

Dette kan angis på dashbordet i appen eller ved hjelp av tastaturet på produktet:

1. Trykk på **STOP**-knappen.
2. Trykk på **Parker**-knappen i 1 sekund.



3. Trykk på **OK**-knappen.

Merk: Hvis du vil endre produktets driftsmodus, trykker du på **STOP**-knappen, slik at produktet går inn i tomgangsmodusen, der du kan angi en driftsmodus.

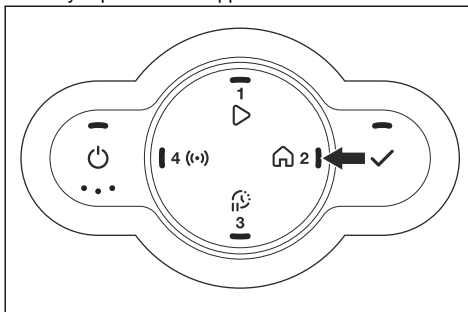
5.3.4 Park

Driftsmodusen *Parkering* betyr at produktet går tilbake til ladestasjonen, der den blir til det velges en annen driftsmodus.

5.3.4.1 Slik parkerer du produktet

Dette kan angis på dashbordet i appen eller ved hjelp av tastaturet på produktet:

1. Trykk på **STOP**-knappen.
2. Trykk på **Parker**-knappen i tre sekunder.



3. Trykk på **OK**-knappen.

Merk: Hvis du vil endre produktets driftsmodus, trykker du på **STOP**-knapper og velger en driftsmodus.

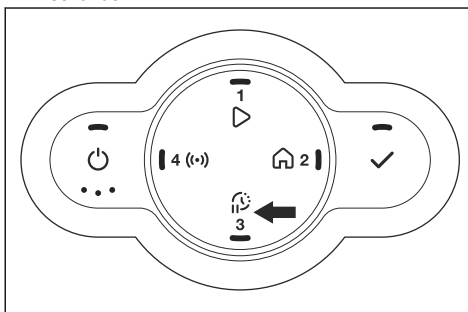
5.3.5 Parkeringsvarighet

Driftsmodusen *Parkeringsvarighet* betyr at du kan parkere produktet i ladestasjonen i en angitt tid. Standardtiden er 12 timer.

5.3.5.1 Slik parkerer du produktet i en angitt tid

Dette kan angis med tastaturet på produktet:

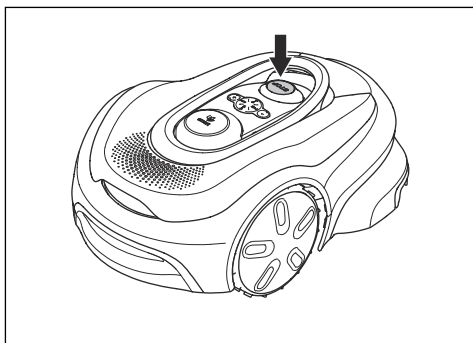
1. Trykk på **STOP**-knappen.
2. Trykk på **Parkeringsvarighet**-knappen i tre sekunder.



3. Trykk på **OK**-knappen.

5.4 Slik stopper du produktet

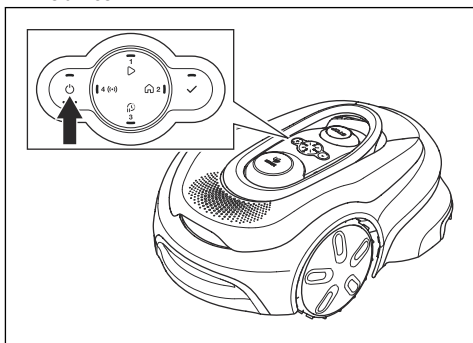
1. Trykk på **STOP**-knappen på toppen av robotklipperen.



Merk: Når **STOP**-knappen trykkes inn, vil produktet kjøre på tomgang. Robotklipperen og knivmotoren stopper.

5.5 Slik slår du av produktet

1. Trykk på **STOP**-knappen.
2. Hold inne **ON/OFF**-knappen i tre sekunder for å slå av produktet. Kontroller at LED-indikatorlampen slukkes.



5.6 Slik lader du batteriet

Batteriet kan være tomt når produktet er nytt, eller etter langtidsoppbevaring. Hvis batteriet er tomt, må du lade produktet. Du kan bruke produktet etter at batteriet er ladet.

Merk: Ladetiden er ca. 24 timer hvis batteriet er helt utladet.

1. Sett produktet inn i ladestasjonen slik at ladeplatene berører kontaktflatene.
2. Kontroller at produktet lades, i GARDENA smart system-appen eller på tastaturet.

5.7 Regulering av klippehøyde

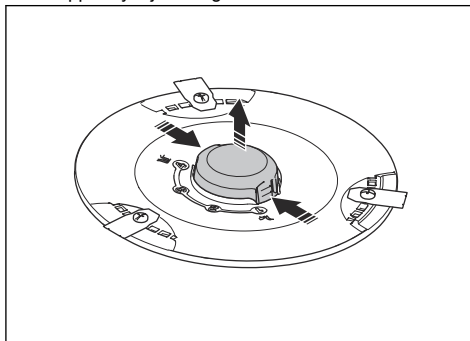
Du kan velge mellom 4 forskjellige klippehøyde-trinn. Knivskiven har merker for hvert trinn. Trinn 1 er den laveste høyden, og trinn 4 er den høyeste høyden. Fabrikkinnstillingen er 4.

5.7.1 Slik regulerer du klippehøyden

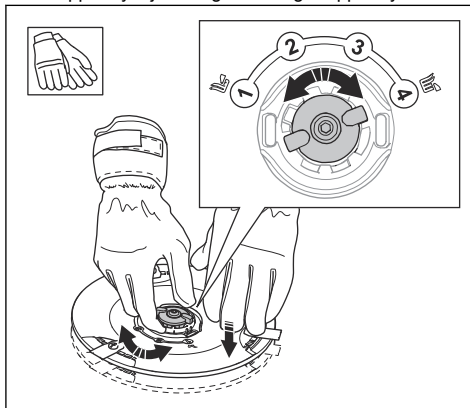


ADVARSEL: Bruk vernehansker.

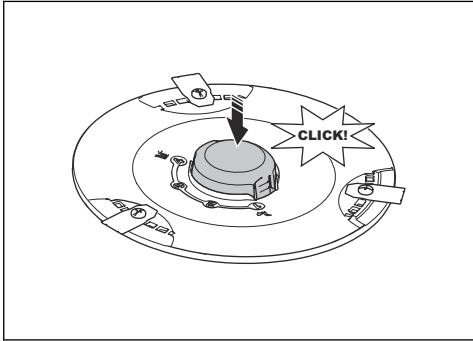
1. Trykk på **STOP**-knappen.
2. Hold inne **ON/OFF**-knappen i tre sekunder for å slå av produktet. Kontroller at LED-indikatorlampen slukkes.
3. Plasser produktet med knivskiven opp på en myk og ren overflate.
4. Fjern dekselet på bryteren for klippehøydejustering.



5. Trykk knivskiven ned, og vri bryteren for klippehøydejustering for å velge klippehøyde.



6. Slipp opp knivskiven.
7. Fest dekselet på bryteren for klippehøydejustering.



6 Vedlikehold

6.1 Innføring i vedlikehold



ADVARSEL: Slå av produktet før du utfører vedlikehold på produktet.



ADVARSEL: Bruk vernehansker.

For å få bedre drift og lengre levetid for robotklipperen, bør du kontrollere og rengjøre den regelmessig og skifte ut slitte deler ved behov.

Når produktet er nytt, må du undersøke knivskivene og knivene ukentlig. Hvis slitasjen er lav, kan du øke intervallet for neste gang du undersøker knivskivene og knivene. Undersøk knivskivene og knivene oftere hvis de er svært slitt.

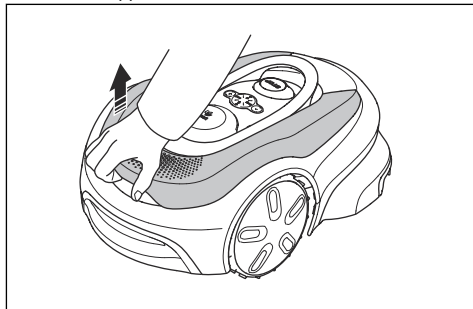
Det er viktig at knivskiven roterer lett, og at kantene på knivene ikke er skadet. Den vanlige levetiden til knivene er mellom 4 og 7 uker. Følgende forhold kan øke eller redusere levetiden til knivene:

- Driftstid og målene til klippeområdet.
- Lengden og tykkelsen på gresset.
- Jord, sand og bruk av gjødsel.
- Gjenstander som kongler, verktøy, steiner og røtter i klippeområdet.

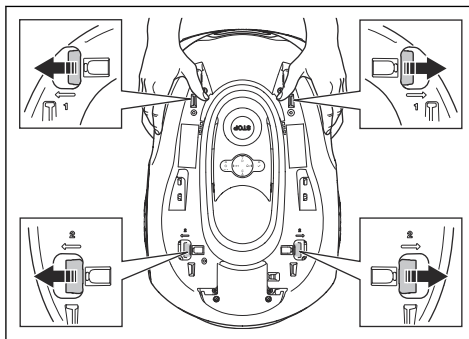
Merk: Klipperesultatet kan bli dårlig hvis knivene er sløve. Se *Hvordan knivene skiftes på side 24* for å finne ut hvordan du skifter ut knivene.

6.2 Slik fjerner du produktkarosseriet

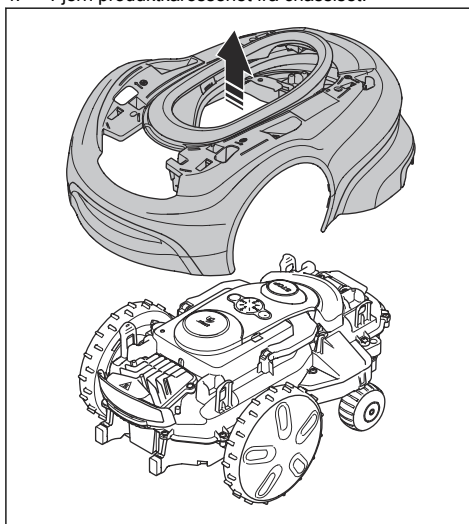
1. Ta av toppdekelet.



2. Trykk på klemmene bak på produktkarosseriet.



3. Trykk på klemmene foran på produktkarosseriet.
4. Fjern produktkarosseriet fra chassiset.



6.3 Hvordan robotklipperen rengjøres



OBS: Produktet må ikke rengjøres med høytrykksspyler. Ikke bruk løsemidler til rengjøring.



ADVARSEL: Bruk vernehansker.

GARDENA anbefaler bruk av et spesialsett for rengjøring og vedlikehold. Kontakt GARDENA-service for mer informasjon.

6.3.1 Slik rengjør du produktet

1. Fjern produktkarosseriet. Se *Slik fjerner du produktkarosseriet på side 23.*



OBS: Ikke fjern andre deler for å rengjøre produktet.

2. Rengjør produktkarosseriet og chassiset med en børste og rennende vann.
3. Monter produktkarosseriet og toppdekslet.

6.3.2 Slik rengjør du chassiset og knivskiven



ADVARSEL: Bruk vernehansker.

Undersøk knivskivene og knivene ukentlig.

1. Trykk på **STOP**-knappen.
2. Hold inne **ON/OFF**-knappen i tre sekunder for å slå av produktet. Kontroller at LED-indikatoren på tastaturet slukker.
3. Løft produktet på siden på en ren og myk overflate.
4. Kontroller at knivene ikke er skadet, og at knivene og knivskivene kan rotere fritt.
5. Rengjør knivskivene og chassiset med en børste og rennende vann.

6.3.3 Slik rengjør du sikteglasset



OBS: Ikke bruk papirhåndklær, skuresvamper, koster, stålull, syrer, baser, glassrensemidler eller løsemidler. Slike produkter kan forårsake skade på sikteglasset.

1. Fjern støv fra sikteglasset. Bruk vann eller trykkluft.
2. Rengjør sikteglasset med en myk klut eller svamp. Bruk lett trykk. Bruk lunkent vann med en liten mengde svakt, pH-nøytralt oppvaskmiddel.
3. Spyl sikteglasset med vann.
4. Tørk sikteglasset med en myk klut eller trykkluft.

6.3.4 Slik rengjør du hjulene

Produktet fungerer ikke tilfredsstillende i helling hvis hjulene er blokkert av gress.

- Bruk en myk børste for å rengjøre hjulene.

6.3.5 Slik rengjør du rammen av produktet

- Bruk en fuktig klut og en mild såpe løsning for rengjøre rammen av produktet.

6.3.6 Slik rengjør du ladeplatene og kontaktplatene

1. Bruk et fint sandpapir til å rengjøre ladeplatene og kontaktplatene.
2. Smør ladeplatene og kontaktplatene med fett.

6.3.7 Slik rengjør du ladestasjonen



ADVARSEL: Koble strømforsyningen fra strømuttaket før vedlikehold eller ved rengjøring av ladestasjonen eller strømforsyningen.



OBS: Ladestasjonen må ikke rengjøres med høytrykksspyler eller rennende vann.

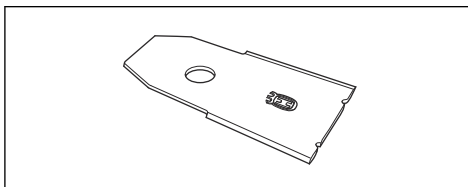
Merk: Produktet kan ikke gå inn i ladestasjonen hvis det er gjenstander i ladestasjonen. Rengjør ladestasjonen regelmessig.

- Fjern gress, kvister og andre gjenstander fra ladestasjonen.

6.4 Hvordan knivene skiftes



ADVARSEL: GARDENA kan bare garantere sikkerheten hvis du bruker originale GARDENA-kniver med den pregede H-kronelogoen.



ADVARSEL: Du må skifte ut skruesettet samtidig med knivene. De brukte skruene kan slites raskt og få kniven til å løsne. Dette kan føre til alvorlig personskade.



ADVARSEL: Bruk vernehansker.

Skift ut slitte og skadde kniver for å sikre trygg drift. Skift ut knivene regelmessig for å sikre god klipping og lavt energiforbruk. Alle de tre knivene og skruene må skiftes samtidig for å sikre balanse i klippesystemet.

6.4.1 Slik bytter du ut knivene

1. Trykk på **STOP**-knappen.
2. Hold inne **ON/OFF**-knappen i tre sekunder for å slå av produktet. Kontroller at LED-indikatoren på tastaturet slukker.
3. Plasser produktet med knivskiven opp på en myk og ren overflate.
4. Ta ut de tre skruene og knivene for hver klippeskive.
5. Monter nye kniver og skruer.
6. Pass på at knivene kan dreie fritt.

6.5 Fastvareoppdatering

GARDENA oppdaterer fastvaren og GARDENA smart system-appen for produktet regelmessig.

6.5.1 Fastvareoppdatering med GARDENA smart system-appen

Når en ny fastvare er tilgjengelig, vises et varsel i appen der du kan velge å installere den nye fastvaren.

6.5.2 Oppdatering av GARDENA smart system-appen

GARDENA smart system-appen oppdateres regelmessig. Oppdater appen på App Store eller på Google Play for å være sikker på at du har den nyeste versjonen.

6.6 Batteri



OBS: Lad batteriet helt opp før du setter bort robotklipperen. Hvis det ikke er fulladet, kan det ta skade.

Hvis robotklipperens driftstid er kortere enn vanlig mellom hver lading, betyr dette at batteriet nærmer seg slutten av levetiden. Skift ut batteriet for å få lengre driftstid.

Merk: Batteritiden avhenger av lengden på sesongen og hvor mange timer produktet brukes hver dag. En lang sesong og mange timers bruk hver dag fører til at batteriet må skiftes oftere.

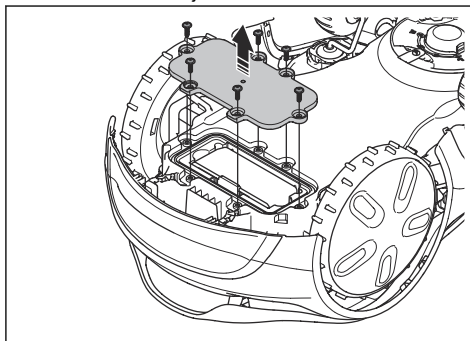
6.6.1 Slik fjerner og installerer du batteriet



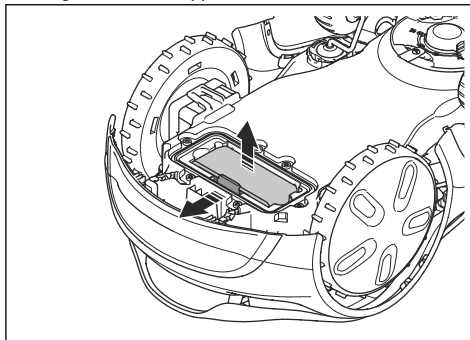
OBS: Hvis batterihuset er skadet, må du ikke installere eller bruke batteriet. Se *Kassering på side 34*.

1. Hold inne **ON/OFF**-knappen i tre sekunder for å slå av produktet. Kontroller at LED-indikatorlampen slukkes.

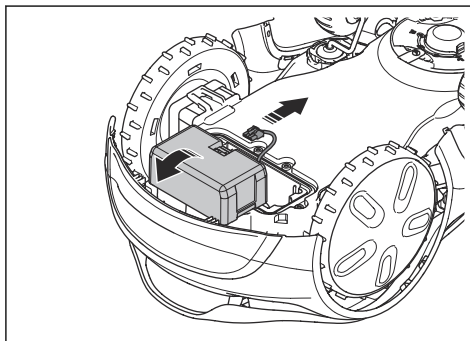
2. Plasser produktet med knivskiven opp på en myk og ren overflate.
3. Skru løs de seks skruene på batteridekselet med en Torx 20 for å fjerne batteridekselet.



4. Trykk på klemmene som holder batteriet på plass, og løft batteriet opp.



5. Koble de to kablene fra batteriet.



6. Fjern batteriet.
7. Installer batteriet i motsatt rekkefølge. Monter skruene med et tiltrekkingsmoment på 1,8 Nm.

6.7 Vinterservice

Lever produktet hos GARDENA-service for service før vinterlagring. Regelmessig service om vinteren vil holde produktet i god stand og skape de beste forholdene for en ny sesong uten driftsstopp.

Service omfatter vanligvis følgende:

- Grundig rengjøring av karosseri, chassis, knivdisk og alle andre bevegelige deler.
- Testing av produktets funksjon og komponenter.
- Kontroller og skift om nødvendig ut slitedeler som kniver og lagre.
- Testing av produktets batterikapasitet, samt anbefaling om å bytte batteriet ved behov.
- Hvis ny fastvare er tilgjengelig, oppdateres produktet.

7 Feilsøking

7.1 Meldinger

Meldingene i tabellen nedenfor vises i appen. Kontakt GARDENA-serviceverkstedet ditt hvis den samme meldingen vises ofte.

Melding	Årsak	Tiltak
<i>Hjulmotor blokkert, venstre/høyre</i>	Gress eller andre gjenstander rundt drivhjulet.	Fjern gress eller andre gjenstander.
<i>Klippesystem blokkert</i>	Gress eller andre gjenstander rundt knivskiven.	Fjern gress eller andre gjenstander.
	Knivskiven står i vann.	Flytt produktet, og hindre at det samler seg vann i klippeområdet.
	Gresset er for høyt.	Klipp gresset før du installerer produktet. Kontroller at gresset er maksimalt 4 cm / 1,2 tommer.
<i>Innestengt</i>	Produktet befinner seg bak en rekke hindringer i et lite område.	Undersøk området, og fjern hindringer som gjør at produktet ikke kan bevege seg bort fra dette stedet.
<i>Utenfor klippeområdet</i>	Klippeområdet skråner for mye ved den virtuelle grensen.	Kontroller at klippeområdet er riktig installert. Se <i>Slik installeres et klippeområde på side 16</i> .
	Forstyrrelser fra metallgjenstander som gjerder, armeringsjern eller nedgravde kabler i nærheten av ladestasjonen.	Endre plasseringen av ladestasjonen.
<i>Tomt batteri</i>	Produktet finner ikke ladestasjonen.	Produktet har ikke nøyaktig posisjon. Undersøk hvorfor satellittdekningen ikke er god i det aktuelle området. Se <i>Installasjon av kartet på side 15</i> .
		Noe hindrer produktet i å finne ladestasjonen.
	Batteriet er på slutten av levetiden.	Skift batteriet. Se <i>Batteri på side 25</i> .
	Antennen på ladestasjonen er skadet.	Hvis indikatorlampen på ladestasjonen blinket rødt, er antennen på ladestasjonen skadet. Ta kontakt med en godkjent serviceforhandler.
<i>Sluring</i>	Produktet sitter fast i noe og har sluret.	Frigjør produktet, og rett opp årsaken til problemet. Hvis det er på grunn av vått gress, må du vente til plenen er tørr før du bruker produktet.
	Installasjonen omfatter en bratt skråning.	Bratte skråninger må isoleres. Se <i>Installasjon av kartet på side 15</i> .
<i>Hjulmotor overbelastet, venstre/høyre</i>	Gress eller andre gjenstander rundt drivhjulet.	Fjern gress eller gjenstander fra drivhjulet.

Melding	Årsak	Tiltak
<i>Kollisjon / problem med kollisjonssensoren</i>	Forhjulene på produktet er blokkert.	Frigjør produktet, og rett opp årsaken til problemet. Hvis problemet vedvarer, må du ta kontakt med GARDENA-tjenesten.
<i>Ladestasjonen blokkert</i>	Kontakten mellom ladeplatene på produktet og kontaktplatene på ladestasjonen er ikke god. Produktet har gjort flere forsøk på å lade.	Bruk et fint sandpapir til å rengjøre ladeplatene og kontaktplatene. Smør ladeplatene og kontaktplatene med fett. Sett produktet i ladestasjonen, og kontroller at ladeplatene og kontaktflatene er koblet sammen.
	Et objekt forhindrer produktet fra å komme inn i ladestasjonen.	Fjern gjenstanden.
	Ladestasjonen har veltet eller blitt bøyd.	Sett bunnplaten på et flatt underlag.
<i>Sitter fast i ladestasjonen</i>	Et objekt forhindrer at produktet beveger seg ut av ladestasjonen.	Fjern gjenstanden.
<i>Opp-ned</i>	Produktet er plassert feil, det har veltet til siden eller er opp-ned.	Sett produktet i riktig posisjon.
<i>Løftet</i>	Løftesensoren er aktivert fordi produktet har blitt løftet.	Kontroller at produktets karosseri kan bevege seg fritt rundt chassiset. Fjern eller lag en øy rundt gjenstander som kan føre til at rammen blir løftet. Hvis problemet vedvarer, må du ta kontakt med GARDENA-tjenesten.
<i>Hjuldriftsproblem, høyre/venstre</i>	Gress eller andre gjenstander rundt drivhjulet.	Rengjør hjulene og rundt hjulene.
<i>Elektronikkproblem</i>	Midlertidig elektronisk eller fastvarerrelatert problem med produktet.	Start produktet på nytt. Hvis problemet vedvarer, må du ta kontakt med GARDENA-tjenesten.
<i>Sløyfesensorproblem, foran/bak</i>		
<i>Steilesensorproblem</i>		
<i>Midlertidig problem</i>		
<i>Ugyldig kombinasjon av underenheter</i>		
<i>Midlertidig batteriproblem</i>		
<i>Feil med sikkerhetsfunksjonen</i>		
<i>Problem med STOP-knappen</i>		
<i>Ugyldig systemkonfigurasjon</i>		
<i>Problem med løftesensoren</i>		
<i>Problem med Vision-systemet</i>		

Melding	Årsak	Tiltak
<i>Problem med ladesystemet</i>	Det er korrosjon eller smuss på ladeplatene og kontaktplatene.	Start produktet på nytt. Rengjør ladeplatene på produktet og kontaktplatene på ladestasjonen. Smør ladeplatene og kontaktplatene med fett.
	Midlertidige elektroniske eller fastvarerelaterte problemer med robotklipperen.	Start produktet på nytt. Hvis problemet vedvarer, må du ta kontakt med den godkjente serviceforhandleren.
<i>Batteriproblem</i>	Midlertidig batteri- eller fastvarerelatert problem i produktet.	Start produktet på nytt. Hvis problemet vedvarer, må du ta kontakt med GARDE-NA-tjenesten.
	Feil type batteri.	Bruk originale batterier som er anbefalt av produsenten.
<i>Batteritemperatur utenfor grensene</i>	Batteritemperaturen er for høy eller for lav til at driften kan starte.	Temperaturen i batteriet er ikke innenfor driftsgrensene, og lading/klipping er stoppet. Lading/klipping starter når temperaturen er innenfor grenseverdiene igjen.
<i>Ladestrøm for høy</i>	Feil eller skadet strømforsyningsenhet.	Start produktet på nytt. Hvis problemet vedvarer, må du ta kontakt med GARDE-NA-tjenesten.

Melding	Årsak	Tiltak
<i>Intet sløyfesignal</i>	Strømforsyningen eller lavspenningskabelen er ikke tilkoblet.	Hvis LED-statusindikatoren på ladestasjonen ikke lyser, betyr det at ladestasjonen ikke er tilkoblet strøm. Undersøk strømmuttaket og reststrømenheten. Kontroller at lavspenningskabelen er koblet til ladestasjonen.
	Strømforsyningen eller lavspenningskabelen er skadet.	Bytt ut strømforsyningen eller lavspenningskabelen.
	Problem med sammenkoblingen mellom produktet og ladestasjonen.	Installer ladestasjonen på nytt.
	Forstyrrelser fra metallgjenstander som gjerder, armeringsjern eller nedgravde kabler i nærheten av ladestasjonen.	Endre plasseringen av ladestasjonen.
<i>Gressklipperen er vippet</i>	Produktet heller mer enn maksimumsvinkelen.	Flytt produktet til et flatt område.
<i>For bratt skråning</i>	Produktet stoppet fordi skråningen er for bratt.	Endre installasjonen for å utelate den bratte delen.
<i>Ubalanse i klippesystemet</i>	Produktet registrerer vibrasjoner i knivskiven.	Kontroller at knivene og skruene ikke er skadet eller slitt. Kontroller at alle knivene er riktig montert, og at bare én kniv er festet i hver posisjon på knivskiven.
<i>Ingen strøm i ladestasjonen</i>	Feil eller skadet strømforsyningsenhet.	Inspiser strømforsyningsenheten. Skift ut strømforsyningsenheten om nødvendig.
	Strømbrudd.	Finn og korrigjer årsaken til strømbruddet.
	Produktet kan ikke lades fordi det ikke er kontakt mellom kontaktplatene og ladeplatene.	Påse at ladeplatene og kontaktplatene er i kontakt med hverandre. Rengjør ladeplatene og kontaktplatene. Smør ladeplatene og kontaktplatene med fett.
<i>Målet kan ikke nås</i>	Veien tilbake til ladestasjonen er blokkert av en hindring.	Fjern hindringen.
	Produktet kan ikke nå målet fordi det er en No-go-soner som blokkerer veien til klippeområdet.	Rediger eller fjern No-go-sonen, eller installer klippeområdet på nytt.
<i>Målet er blokkert</i>	Veien til målet er blokkert av en hindring.	Fjern hindringen som blokkerer veien til målet.
	Veien til målet er blokkert av en No-go-soner.	Rediger eller fjern No-go-sonen, eller installer klippeområdet på nytt.
<i>Batteriet må skiftes ut</i>	Tilstanden på batteriet er dårlig.	Skift batteriet. Ta kontakt med en autorisert servicetekniker.
<i>Batteriet er nesten oppbrukt</i>	Tilstanden på batteriet er kritisk.	Skift batteriet. Ta kontakt med en autorisert servicetekniker.
<i>Ugyldig fastvarekonfigurasjon</i>	Fastvaren i produktet er ugyldig.	Sett produktet i ladestasjonen, og oppdater fastvaren via FOTA. Hvis problemet vedvarer, må du ta kontakt med en autorisert servicetekniker.

Melding	Årsak	Tiltak
<i>Kantknivskiven er blokkert</i>	Kantklippesystemet er blokkert av gress eller andre objekter.	Kontroller kantklippesystemet, og fjern gress eller andre objekter.
<i>Ubalansert kantknivskive</i>	Produktet registrerer vibrasjoner i kantknivskiven.	Kontroller at knivene og skruene ikke er skadet eller slitt. Kontroller at alle knivene er riktig montert, og at bare én kniv er festet i hver posisjon på knivskiven.
<i>Posisjonen er for unøyaktig</i>	Svakt satellittsignal til produktet.	Satellittsignalet er midlertidig svakt. Produktet vil begynne å fungere når satellittsignalene er i orden.
		Undersøk om det er noe mellom produktet og himmelen som forårsaker forstyrrelser med satellittsignalet. Fjern objektet, eller utfør en ny installasjon for å utelate disse delene i installasjonen. Se <i>Installasjon av kartet på side 15</i> .
<i>Kartet er ugyldig</i>	Kartobjektfilen er feil.	Kontroller kartet i appen. Juster kartet, og lagre det.
		Slett kartet, og utfør en ny installasjon.
<i>Klippeområdet er tuklet med</i>	Ladestasjonen er flyttet.	Utfør en ny installasjon av ladestasjonen i appen.
<i>Ingen korreksjonsdata er tilgjengelige</i>	Tekniske problemer med tjenesten for korreksjonsdata.	Start produktet på nytt. Hvis problemet vedvarer, må du ta kontakt med en autorisert servicetekniker.
	Produktet har ikke Wi-Fi-tilkobling og kan ikke motta korreksjonsdata.	Sørg for at Wi-Fi-nettverket fungerer som det skal, og har dekning i alle delene av området der produktet brukes.
<i>Ingen objektregistrering tilgjengelig</i>	Objekter kan ikke registreres av Vision-systemet.	Rengjør glasset foran kameraet.
<i>Dårlig objektregistrering</i>	Objekter registreres for dårlig av Vision-systemet.	Rengjør glasset foran kameraet.

7.2 Indikatorlampen på ladestasjonen

Indikatorlampen på ladestasjonen lyser eller blinker grønt når installasjonen er riktig utført. Kontakt GARDENA-service for å få mer informasjon.

Lys	Årsak	Tiltak
Kontinuerlig grønt lys	Gode signaler.	Normal drift. Ingen tiltak er nødvendig.
Blinkende grønt lys	Det er et problem med bunnplaten på ladestasjonen.	Kontroller at kablene mellom ladestasjonstårnet og bunnplaten er koblet til. Hvis problemet vedvarer, må du ta kontakt med et GARDENA-servicesenter.

7.3 Symptomer

Hvis produktet ikke fungerer som forventet, følger du symptomtabellen nedenfor. Kontakt GARDENA-serviceverkstedet ditt hvis du ikke finner årsaken til feilen.

Symptomer	Årsak	Tiltak
Produktet er ved dokkingpunktet i flere minutter.	Produktet holder seg ved dokkingpunktet til det mottar satellittsignaler for nøyaktig posisjon, før det begynner driften.	Vanlig drift for produktet.
Produktet har problemer med å dokke.	Ladestasjonen står ikke på et flatt underlag.	Plasser den på et jevnt underlag. Se <i>Slik installerer du ladestasjonen på side 14.</i>
Produktet aktiveres på feil tidspunkt.	Feil start- og stopptider for drift.	Endre tidsplaninnstillingene. Se <i>Slik angir du tidsplaninnstillinger på side 18.</i>
Produktet vibrerer.	Klippesystemet er ikke i balanse på grunn av ødelagte kniver.	Inspiser knivene og skruene, og erstatt om nødvendig. Se <i>Hvordan knivene skiftes på side 24.</i>
	Klippesystemet er ikke i balanse på grunn av for mange kniver i samme posisjon.	Kontroller at kun ett blad er festet til hver skrue.
	Det er installert blader av ulik tykkelse på produktet.	Kontroller hvorvidt knivene har ulik tykkelse, og skift dem ut om nødvendig.
Produktet kjører, men knivskiven roterer ikke.	Produktet søker etter ladestasjonen eller kjører til startpunktet.	Vanlig drift for produktet. Knivdisken roterer ikke når produktet søker etter ladestasjonen.
Produktet klipper i kortere perioder enn vanlig mellom ladinger.	Gress eller andre gjenstander fører til blokkering av knivskiven.	Fjern og rengjør knivskiven. Se <i>Slik rengjør du chassiset og knivskiven på side 24.</i>
	Batteriet er på slutten av levetiden.	Skift batteriet. Se <i>Batteri på side 25.</i>
	Sløve kniver. Det trengs mer energi når du klipper gresset.	Skift ut bladene. Se <i>Hvordan knivene skiftes på side 24.</i>
	Gresset er tykt og langt. Dette kan øke strømførbruket.	Bruk overstyre tidsplanen. Eller legg til mer tid i planen.
Klippe- og ladetider er kortere enn vanlig.	Batteriet er på slutten av levetiden.	Skift batteriet. Se <i>Batteri på side 25.</i>
Produktet står parkert i ladestasjonen i flere timer av gangen.	Produktet har nådd den daglige maksimale klippetiden.	Vanlig drift for produktet. Se <i>Batterisikkerhet på side 4.</i>
	STOP -knappen har blitt trykket på.	Angi PIN-koden, og trykk på OK -knappen. Trykk på Start -knappen.
	Parkeringsmodus er aktivert.	Endre driftsmodus. Se <i>Driftsmodi på side 19.</i>
	Produktet kjører ikke hvis batteritemperaturen er for høy eller for lav.	Påse at ladestasjonen er plassert i et område som er beskyttet mot sola.

Symptomer	Årsak	Tiltak
Ujevnt klipperesultat.	Produktet fungerer i få timer per dag.	Øk klippetiden. Se <i>Slik angir du tidsplaninnstillinger på side 18.</i>
	Klippeområdet er for stort.	Reduser størrelsen på klippeområdet, eller utvid tidsplanen. Se <i>Slik angir du tidsplaninnstillinger på side 18.</i>
	Sløve kniver.	Skift ut alle knivene. Se <i>Hvordan knivene skiftes på side 24.</i>
	Høyt gress i forhold til den innstilte klippehøyden.	Øk klippehøyden, og senk den når gresset er kortere.
	Oppsamling av gress ved knivskiven eller rundt motorakselen.	Fjern oppsamling av gress og rengjør produktet. Se <i>Hvordan robotklipperen rengjøres på side 23.</i>

8 Transport, oppbevaring og avhending

8.1 Transport

De medfølgende litiumionbatteriene samsvarer med kravene i loven om farlige varer.

- Følg alle gjeldende nasjonale forskrifter.
- Følg de spesifikke kravene på emballasje og etiketter for kommersiell transport, inkludert av tredjeparter og fraktleverandører.

8.2 Oppbevaring

- Lad produktet helt opp. Se *Slik lader du batteriet på side 21*.
- Slå AV produktet. Se *Slik slår du av produktet på side 21*.
- Rengjør produktet. Se *Hvordan robotklipperen rengjøres på side 23*.
- Oppbevar produktet på et tørt og frostfritt sted.
- Plasser produktet med alle hjulene på et jevnt underlag.
- Hvis du oppbevarer ladestasjonen innendørs, må du koble fra og fjerne strømforsyningen.

Merk: Hvis du oppbevarer ladestasjonen utendørs, skal du ikke koble fra strømforsyningen.

- Ta kontakt med GARDENAs kundestøtte hvis du vil ha informasjon om tilgjengelig oppbevaringstilbehør for produktet.

8.3 Kassering

Symbolet indikerer at produktet ikke er husholdningsavfall. Lever produktet til gjenvinning ved hjelp av det lokale innsamlingssystemet for elektrisk og elektronisk utstyr. Dette bidrar til riktig avfallshåndtering ved slutten av levetiden. Kontakt lokale myndigheter, tjenester for husholdningsavfall, forhandleren eller utsalgsstedet for informasjon. Feil avhending kan ha en potensiell negativ effekt på miljøet og menneskers helse på grunn av farlige stoffer.



Merk: Symbolet vises på produktet eller produktets emballasje.

9 Tekniske data

9.1 Tekniske data

Dimensjoner	smart SILENO sense
Lengde, cm	60
Bredde, cm	41
Høyde, cm	26
Vekt, kg	9,4

Elektrisk system	smart SILENO sense
Batteri, litium-ion 18,0 V / 4,0 Ah, art.nr.	593 11 41-07, 593 11 41-08
Strømforsyning (28 V likestrøm), V vekselstrøm	100–240
Lengde på lavspenningskabel, m	20
Middelværdi strømforbruk ved maksimal bruk	8 kWh/md. i et arbeidsområde på 600 m ² klippeområde
Ladestrøm, A DC	2,2
Type strømforsyningsenhet ²	ADP-60PR XX
Gjennomsnittlig klippetid, min	90
Gjennomsnittlig ladetid, min	80

Klipping	smart SILENO sense
Klippesystem	Én skive med tre svingbare kniver
Klippemotorens hastighet, o/min	2670
Strømforbruk under klipping, W ± 20 %	30
Klippehøyde, cm	2,5–4,5
Klippebredde, cm	16
Smaleste mulige passasje, cm	100
Maksimal skråning for installasjon, i %	25
Maksimal skråning ved kanten av klippeområdet, i %	15

² XX, YY kan være et hvilket som helst alfanumerisk tegn eller beholdes blankt for markedsføringsformål. Det er ingen tekniske forskjeller. «XX» angir landversjonen, for eksempel JP, og «Y» angir produktrevisjonen, for eksempel V.

Lyddata ³	smart SILENO sense
Lydnivå, oppfattet, dB (A)	56
Målt lydnivå, dB (A)	55
Usikkerhetsfaktorer ved støytuetslipp K_{WA} , dB (A)	1
Lydtrykknivå i nærheten av førerens øre ⁴ , dB (A)	47

IP-kode	smart SILENO sense
Produkt	IPX5
Ladestasjon	IPX5
Strømtilførsel	IP44

Antenne til avgrensningssløyfe	smart SILENO sense
Frekvensbånd for drift, Hz	100–80 000
Maksimalt magnetfelt ⁵ , dBuA/m	82
Maksimal radiofrekvenseffekt ⁶ , mW ved 60 m	<25

Bluetooth®	smart SILENO sense
Frekvensbånd for drift, MHz	2400–2484
Maks. overført effekt, dBm	8

Wi-Fi	smart SILENO sense
Frekvensbåndstøtte	Kanal 1–11 (2412–2462 MHz)
	Kanal 12–13 (2467–2484 MHz)
	Kanal 14
Frekvensbånd for drift, MHz	2402–2480
Maks. overført effekt, dBm	20

Mobiltilkobling 2G		
Frekvensbånd for drift, MHz	GSM 850 MHz, E-GSM 900 MHz, DCS 1800 MHz, PCS 1900 MHz	
Energiklasse, dBm	Energiklasse 4 (GSM/E-GSM)	33 dBm
	Energiklasse 1 (for DCS/PCS)	30 dBm
	Energiklasse E2 (GSM/E-GSM)	27 dBm
	Energiklasse E2 (DCS/PCS)	26 dBm

³ Bestemt i henhold til direktiv 2006/42/EF og Standard EN 50636-2-107. Unntatt lydnivå, oppfattet som målt i henhold til ISO 11094:1991.

⁴ Usikkerhetsfaktorer ved lydtrykknivå K_{pA} , 2–4 dB (A)

⁵ Målt i henhold til EN 303 447.

⁶ Maksimum aktiv utgangseffekt til antenner i frekvensområdet der radioutstyret fungerer.

Mobiltilkobling 4G	
Frekvensbånd for drift, MHz	Bånd 1 (2100 MHz), bånd 2 (1900 MHz), bånd 3 (1800 MHz), bånd 4 (1700 MHz), bånd 5 (850 MHz), bånd 8 (900 MHz), bånd 12 (700 MHz), bånd 13 (700 MHz), bånd 17 (700 MHz), bånd 18 (850 MHz), bånd 19 (850 MHz), bånd 20 (800 MHz), bånd 25 (1900 MHz), bånd 26 (850 MHz), bånd 28 (700 MHz), bånd 39 (1900 MHz), bånd 66 (1700 MHz), bånd 85 (700 MHz)
Energiklasse, dBm	60–64 MHz

Husqvarna AB garanterer ikke at produktet er fullt kompatibelt med andre typer trådløse systemer, som fjernkontroller, radiosendere, nedgravde dyregjerder og lignende.

Produktene er produsert i England eller Tsjekkia. Se informasjon på typeskiltet. Se *Innledning på side 7*.

9.2 Registrerte varemerker

Bluetooth[®]-ordmerket og -logoene er registrerte varemerker for *Bluetooth SIG, Inc.*, og GARDENAs bruk av slike merker er under lisens.

App Store er et varemerke for Apple Inc.

Google Play er et varemerke for Google LLC.

Wi-Fi CERTIFIED[™]-logoen er et registrert varemerke for Wi-Fi Alliance[®]. Dette produktet er Wi-Fi Alliance[®]-sertifisert.



10 Gratis programvare med åpen kildekode

Dette produktet inneholder programvarekomponenter som er lisensiert av opphaverne som gratis programvare eller programvare med åpen kildekode under GNU General Public License version 2 og/eller GNU Lesser General Public License version 2.1 og/eller Mozilla Public License version 2.0. Hvem som helst kan få kildekoden for disse programvarekomponentene fra oss på en databærer (CD-ROM, DVD eller USB-minnepinne). Dette tilbudet er gyldig i inntil tre år etter den siste overføringen av objektkoden fra oss, og så lenge vi tilbyr reservedeler eller kundestøtte for det respektive produktet. Du kan sende en forespørsel om dette til e-postadressen smart.open.source@husqvarnagroup.com eller via vanlig post til følgende adresse:

GARDENA Manufacturing GmbH
Aftersales
Hans-Lorenser-Str. 40
89079 Ulm Tyskland

Angi også adressen du vil at vi skal sende kildekoden til. Ytterligere produktinformasjon (f.eks. fullstendig produktnavn, serienummer osv.) hjelper oss med å identifisere den tilsvarende kildekoden for deg. Vi sender kildekoden til den angitte adressen etter at utgiftene til databærer og forsendelse er betalt.

11 Samsvarserklæring

11.1 EU-samsvarserklæring (original)

EU Declaration of Conformity

EU Declaration of Conformity ROB-P40-25-1E

We, Husqvarna AB, SE 561 82 Huskvarna, SWEDEN, Tel. +46 36 146500 declare on our sole responsibility that the product:

Description	Battery powered robotic lawn mower
Brand	GARDENA
Type / Model	smart SILENO sense
Identification	Serial numbers dating from 2025 week 45

is in conformity with the following EU directives and regulations as amended:

	Description
2006/42/EC	"relating to machinery"
2014/53/EU	"relating to radio equipment"
2011/65/EU	"relating to restriction of hazardous substances"

and that the following standards and/or technical specifications are applied;
IEC 60335-1:2010+A1:2013+A2:2016 (EN 60335-1:2012+AC:2014+A11:2014+A13:2017+A15:2021)
IEC 60335-2-107:2017+A1:2020+A2:2021 (EN 50636-2-107:2015+A1:2018+A2:2020+A3:2021)
EN ISO 12100:2010
EN IEC 63000:2018
EN 55014-1:2017+A11:2020 and EN IEC 55014-1:2021
EN 55014-2:1997+A1:2001+A2:2008+AC:1997 and EN IEC 55014-2:2021
ETSI EN 300 328 V2.2.2
ETSI EN 301 489-1 V1.9.2 and ETSI EN 301 489-1 V2.2.3
ETSI EN 301 489-17 V3.3.1
ETSI EN 301 489-19 V2.2.1
ETSI EN 301 489-52 v1.2.1
ETSI EN 303 413 V1.2.1
ETSI EN 301 511 v12.5.1
ETSI EN 301 908-1 v13.1.1 and ETSI EN 301 908-1 v15.1.1
ETSI EN 301 908-2 v13.1.1
ETSI EN 303 447 V1.3.1
CEN EN 18031-1:2024
CEN EN 18031-2:2024


Lars Roos (Oct 3, 2025 14:19:56 GMT+2)

Lars Roos
Huskvarna

R&D Director, Robotics & Smart Business Unit
Husqvarna AB, Gardena Division
Responsible for technical documentation



11.2 EU-samsvarserklæring

Vi, Husqvarna AB, SE 561 82 Huskvarna, SWEDEN,
Tel. +46 36 146500, erklærer på eget ansvar at
produktet:

Beskrivelse	Batteridrevet robotgressklipper
Merke	GARDENA
Type/modell	GARDENA smart SILENO sense
ID	Serienumre datert fra 2025 uke 45

er i samsvar med følgende EU-direktiver og -forskrifter
med endringer:

Direktiv/regulering	Beskrivelse
2006/42/EF	«om maskiner»
2014/53/EU	«om radioutstyr»
2011/65/EU	«om begrensning av bruken av visse farlige stoffer»

og at følgende standarder og/eller tekniske
spesifikasjoner er anvendt:

- IEC 60335-1:2010+A1:2013+A2:2016 (EN 60335-1:2012+AC:2014+A11:2014+A13:2017+A1 5:2021)
- IEC 60335-2-107:2017+A1:2020+A2:2021 (EN 50636-2-107:2015+A1:2018+A2:2020+A3:2021)
- EN ISO 12100:2010
- EN IEC 63000:2018
- EN 55014-1:2017+A11:2020 og EN IEC 55014-1:2021
- EN 55014-2:1997+A1:2001+A2:2008+AC:1997 og EN IEC 55014-2:2021
- ETSI EN 300 328 V2.2.2
- ETSI EN 301 489-1 V1.9.2 og ETSI EN 301 489-1 V2.2.3
- ETSI EN 301 489-17 V3.3.1
- ETSI EN 301 489-19 V2.2.1
- ETSI EN 301 489-52 v1.2.1
- ETSI EN 303 413 V1.2.1
- ETSI EN 301 511 v12.5.1
- ETSI EN 301 908-1 v13.1.1 og ETSI EN 301 908-1 v15.1.1
- ETSI EN 301 908-2 v13.1.1
- ETSI EN 303 447 V1.3.1
- CEN EN 18031-1:2024
- CEN EN 18031-2:2024

FoU-direktør, Robotics & Smart Business Unit.
Husqvarna AB, Gardena Division. Ansvarlig for teknisk
dokumentasjon



Lars Roos
Huskvarna



Copyright © 2025 Husqvarna. Med enerett.
GARDENA og andre produkt- og funksjonsnavn er varemerker som tilhører Husqvarna Group.
Alle mål som er oppgitt, er omtrentlige.

www.gardena.com

Originale instruksjoner



1144749-21



2025-12-01