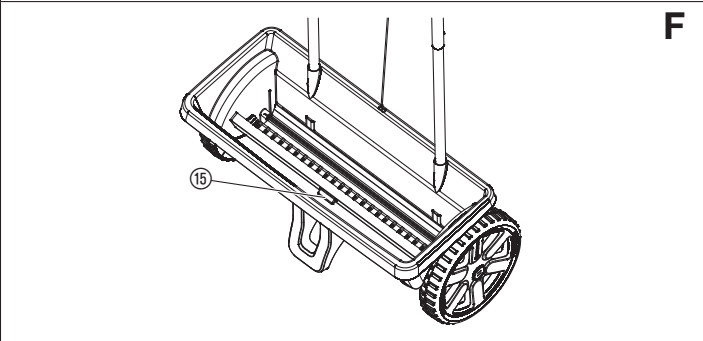
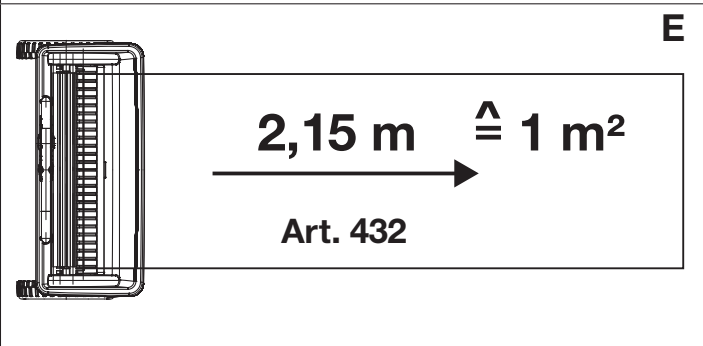
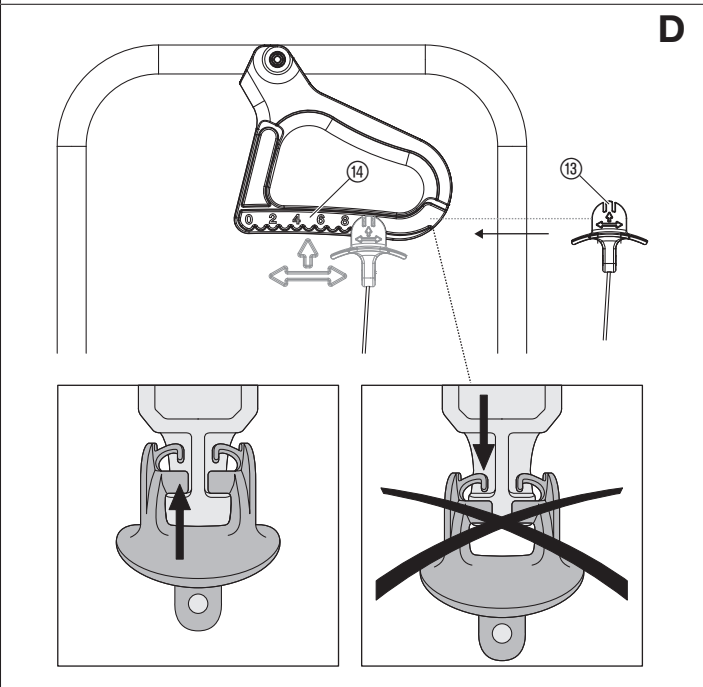
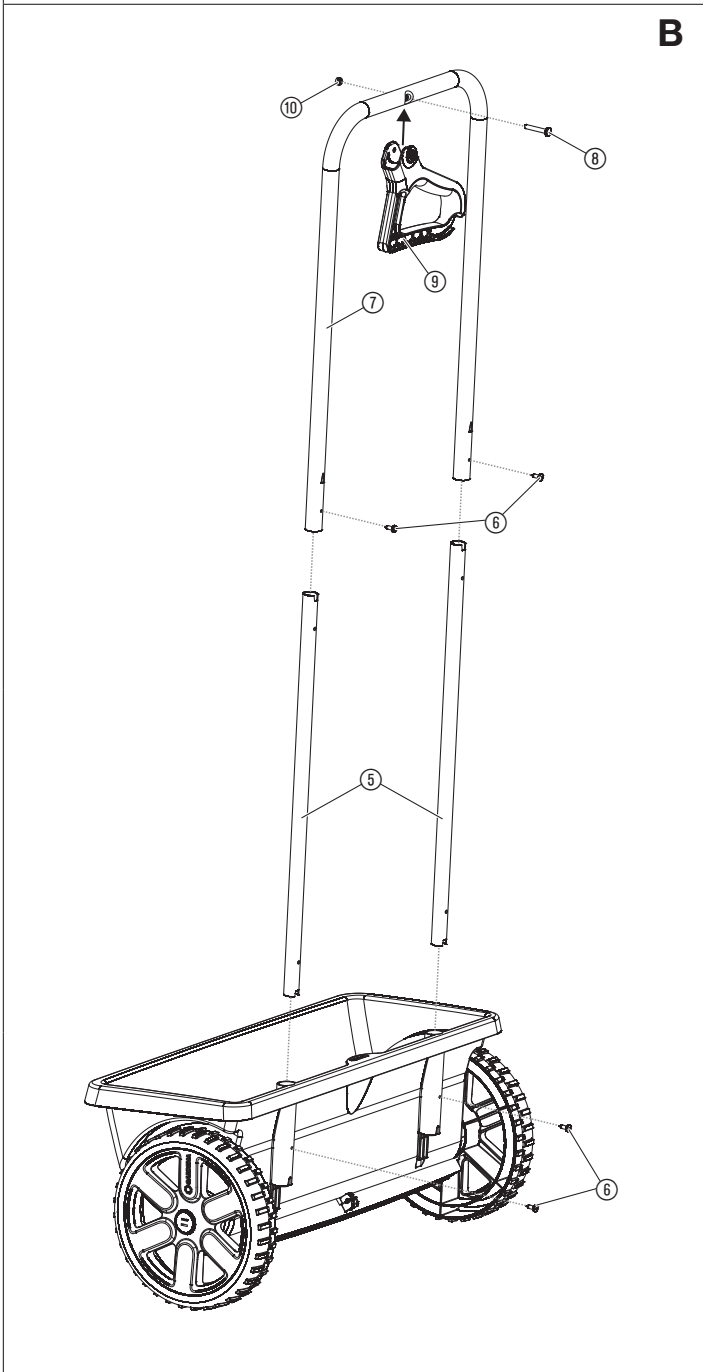
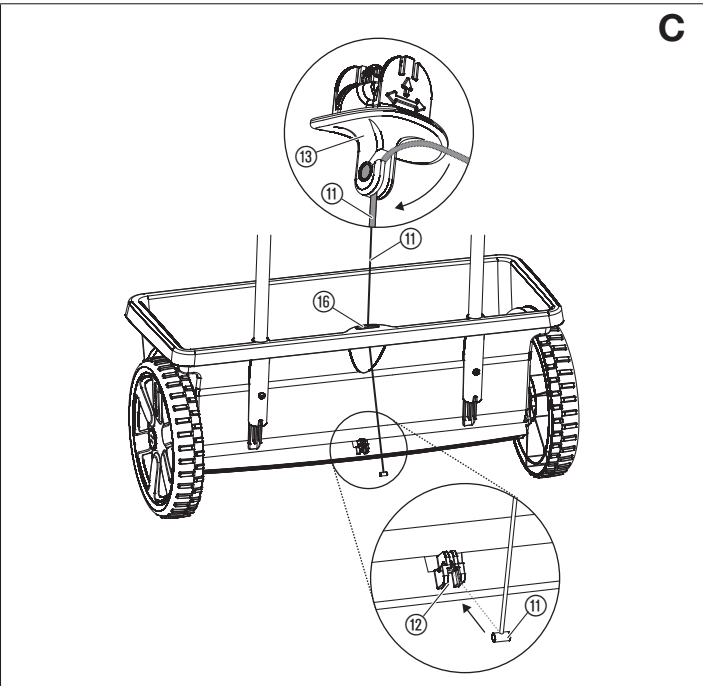
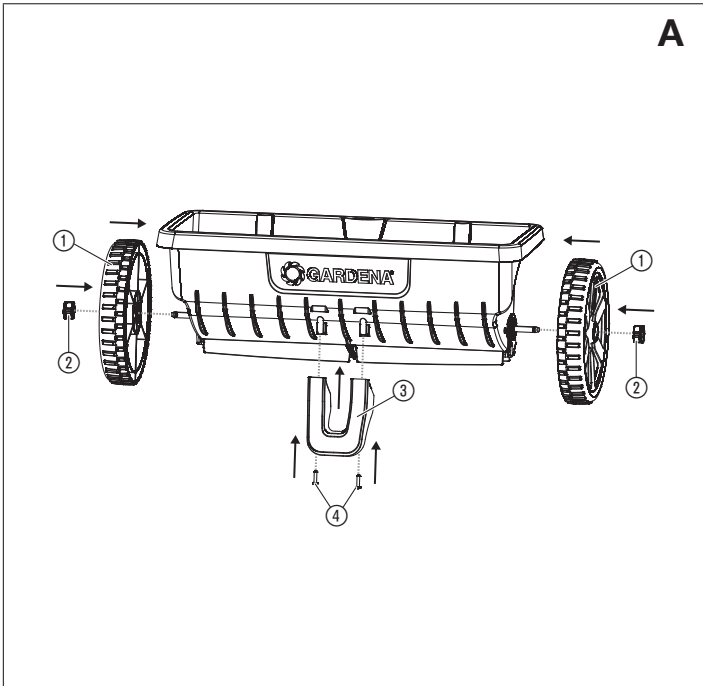


Art. 432

<b>de</b>	<b>Betriebsanleitung</b> Streuwagen L	3	<b>sk</b>	<b>Návod na obsluhu</b> Posýpací vozík L	10
<b>en</b>	<b>Operator's manual</b> Spreader L	3	<b>el</b>	<b>Οδηγίες χρήσης</b> Καρότσι σποράς L	11
<b>fr</b>	<b>Mode d'emploi</b> Épandeur L	4	<b>ru</b>	<b>Инструкция по эксплуатации</b> Разбрасыватель-сеялка L	11
<b>nl</b>	<b>Gebruiksaanwijzing</b> Strooiwagen L	5	<b>sl</b>	<b>Navodilo za uporabo</b> Posipalnik L	12
<b>sv</b>	<b>Bruksanvisning</b> Universalspridare L	5	<b>hr</b>	<b>Upute za uporabu</b> Kolica za posipavanje L	12
<b>da</b>	<b>Brugsanvisning</b> Universalspredere L	6	<b>sr</b>	<b>Uputstvo za rad</b> Kolica za posipanje L	13
<b>fi</b>	<b>Käyttöohje</b> Levitin L	6	<b>uk</b>	<b>Інструкція з експлуатації</b> Розкидач-сіялка L	13
<b>no</b>	<b>Bruksanvisning</b> Universalspredere L	7	<b>ro</b>	<b>Instrucțiuni de utilizare</b> Dispozitiv de împrăștiere L	14
<b>it</b>	<b>Istruzioni per l'uso</b> Spandiconcime-sementi L	7	<b>tr</b>	<b>Kullanma Kılavuzu</b> Sulama arabası L	14
<b>es</b>	<b>Instrucciones de empleo</b> Carro esparcidor L	8	<b>bg</b>	<b>Инструкция за експлоатация</b> Сеялка L	15
<b>pt</b>	<b>Manual de instruções</b> Carro semeador L	8	<b>sq</b>	<b>Manual përdorimi</b> Pajisja për shpërndarje L	15
<b>pl</b>	<b>Instrukcja obsługi</b> Siewnik ogrodowy L	9	<b>et</b>	<b>Kasutusjuhend</b> Laotur L	16
<b>hu</b>	<b>Használati utasítás</b> L szórókocsi	9	<b>it</b>	<b>Eksplotavimo instrukcija</b> Barstytuvas L	16
<b>cs</b>	<b>Návod k obsluze</b> Sypací vozík L	10	<b>lv</b>	<b>Lietošanas instrukcija</b> Kliedētājs L	17



## de BESTIMMUNGSGEMÄSSE VERWENDUNG

Der **GARDENA Streuwagen L** ist für das Ausbringen von Streugut und Rasensamen bestimmt.

**Verwenden Sie das Produkt nicht zum Streuen von Splitt.**

## MONTAGE

### Räder und Fuß montieren [Abb. A]:

1. Setzen Sie die Räder ① auf die Achsen und drücken Sie die Radkappen ② auf die Achsen bis diese hörbar einrasten (verwenden Sie ggf. einen Hammer).
2. Schieben Sie den Standfuß ③ auf den Streuwagen und ziehen Sie die Schrauben ④ fest.

### Holme und Griff montieren [Abb. B]:

3. Schieben Sie die unteren Holme ⑤ in den Streuwagen und ziehen Sie die Schrauben ⑥ fest.
4. Schieben Sie den oberen Holm ⑦ auf die unteren Holme ⑤ und ziehen Sie die Schrauben ⑥ fest.
5. Schieben Sie den Griff ⑨ auf den oberen Holm ⑦, drücken Sie die Schraube ⑧ durch das Loch im oberen Holm ⑦, setzen Sie die Mutter ⑩ auf die Schraube ⑧ und ziehen Sie die Schraube ⑧ fest.

### Drahtseil montieren [Abb. C/D]:

6. Führen Sie das Drahtseil ⑪ von oben durch die Öffnung im Behälter.
7. Setzen Sie das Drahtseil ⑪ in die Halterung ⑫ ein und ziehen Sie das Drahtseil fest bis dieses hörbar einrastet.
8. Montieren Sie das Drahtseil ⑪ in den Clip ⑬ wie in Abb. C dargestellt.
9. Hängen Sie den Clip ⑬ so in den Griff ⑭ ein, dass die unteren, halbrunden Reiter auf den Griff geschoben werden.

## BEDIENUNG

### Streumenge einstellen [Abb. D]:

Gewünschte Streumenge entsprechend der Streugut-Tabelle (siehe [www.gardena.com](http://www.gardena.com)) auf der Skala ⑭ am Griff einstellen. Beachten Sie die Hinweise des Streugutherstellers.

1. Ziehen Sie den Clip zur Mengen-Einstellung ⑮ zuerst senkrecht nach oben, verschieben Sie den Clip anschließend auf die gewünschte Position nach rechts oder links und lassen den Clip einrasten.
2. Füllen Sie das Streugut ein.

Bei Befüllung, Unterbrechung des Streuvorgangs und zum Transport den Griff ⑨ loslassen.

**HINWEIS: Die Empfehlungen auf der Streuguttabelle sind wegen den unterschiedlichen Korngrößen von Dünger und Samen nur unverbindliche Richtwerte. Beachten Sie beim Ausbringung von Eisendünger unbedingt die Sicherheitshinweise des Düngherstellers.**

### Ausbringungsmenge des Streuguts ermitteln [Abb. E]:

Es wird eine 1 m<sup>2</sup> große, glatte, trockene und saubere Testfläche (z.B. Garage) benötigt.

1. Säubern Sie die Testfläche (z.B. mit einem Staubsauger/Besen).
2. Stellen Sie den Clip zur Mengen-Einstellung ⑮ auf Position 4 und bringen Sie das Streugut auf einer Länge von 2,15 m aus (entspricht 1 m<sup>2</sup> Streufläche).
3. Saugen/kehren Sie das Streugut auf, wiegen es und vergleichen Sie es mit den empfohlenen Herstellerangaben.
4. Wiederholen Sie die Punkte 1 bis 3 mit korrigierter Stellung der Streueinstellung ⑮ solange, bis die ausgebrachte Streumenge den Herstellerangaben entspricht.

## WARTUNG/LAGERUNG

[Abb. F]: Nach dem Gebrauch die Walzen-Abdeckung ⑯ aufklappen und den Streuwagen entleeren und reinigen. Reste des Streuguts bei Bedarf entsprechend den kommunalen Vorschriften entsorgen.

## SERVICE

Die aktuellen Kontaktinformationen zu unserem Service finden Sie online: [www.gardena.com/contact](http://www.gardena.com/contact)

## en INTENDED USE

The **GARDENA Spreader L** is intended to spread spreading material and lawn seeds.

**Do not use the product to spread chippings.**

## ASSEMBLY

### To assemble the wheels and the foot [Fig. A]:

1. Put the wheels ① on the axles and push the hubcaps ② on the axles until it audibly engages (if necessary use a hammer).
2. Slide the foot ③ on the spreader and tighten the screws ④.

### To assemble the holms and the handle [Fig. B]:

3. Slide the lower holm ⑤ into the spreader and tighten the screws ⑥.
4. Slide the upper holm ⑦ into the lower holms ⑤ and tighten the screws ⑥.
5. Slide the handle ⑨ on the upper holm ⑦, put the screw ⑧ through the hole in the upper holm ⑦ put the mother ⑩ on the screw ⑧ and tighten the screw ⑧.

### To assemble the wire rope [Fig. C/D]:

6. Route the wire rope ⑪ from above through the opening in the spreader.
7. Put the wire rope ⑪ into the holder ⑫ and pull the wire rope ⑪ until it audibly engages.
8. Assemble the wire rope ⑪ into the clip ⑬ as shown in Fig. C.
9. Hook the clip ⑬ into the handle ⑭ so that the lower, half-width riders are pushed onto the handle.

## OPERATION

### To adjust the spreading quantity [Fig. D]:

Adjust the spreading quantity you require by referring to the dosage table (see [www.gardena.com](http://www.gardena.com)) on the scale ⑭ at the handle. Comply with the instructions given by the spreading material manufacturer.

1. First pull the quantity adjustment clip ⑮ vertically upwards, slide the clip to the desired position to the right or left and let the clip engage.
2. Fill in the spreading material.

Release the handle ⑨ during filling, interrupting the spreading process and transport.

**Note: Due to the different sizes of fertiliser and seeds, the information on the dosage table is given for reference purposes only. Always observe the safety instructions of the fertilizer manufacturer when applying an iron fertilizer.**

### To measure the spreading quantity [Fig. E]:

A 1 m<sup>2</sup> smooth, dry and clean test area is required (e.g. garage).

1. Clean the test area (e.g. with a vacuum cleaner/broom).
2. Place the quantity adjustment clip ⑮ in position 4 and spread the spreading material over a length of 2.15 m (corresponds to a 1 m<sup>2</sup> scattering area).
3. Sweep/vacuum up the spreading material, weigh it and compare it with the recommended manufacturer specifications.
4. Repeat steps 1 to 3 with adjusted spreading adjustment ⑮ position until the scattered spreading material quantity corresponds with the manufacturer specifications.

## MAINTENANCE / STORAGE

[Fig. F]: After use open the cylinder cover ⑯ and empty and clean the spreader. If necessary, dispose of any spreading material residue in accordance with local regulations.

## SERVICE

The current contact information for our service department can be found online: [www.gardena.com/contact](http://www.gardena.com/contact)

## fr UTILISATION CONFORME

L'épandeur L GARDENA est destiné à répandre du produit d'épandage et des semences de gazon.

**N'utilisez pas le produit pour répandre des gravillons.**

## MONTAGE

### Monter les roues et le pied [Fig. A] :

1. Placez les roues ① sur les axes et enfoncez les chapeaux de roue ② sur les axes jusqu'à ce qu'ils s'enclenchent de façon audible (utilisez éventuellement un marteau).
2. Poussez la base ③ sur l'épandeur et serrez les vis ④ fermement.

### Installer les montants et la poignée [Fig. B] :

3. Enfoncez les montants inférieurs ⑤ dans l'épandeur et serrez les vis ⑥ fermement.
4. Enfoncez le montant supérieur ⑦ sur les montants inférieurs ⑤ et serrez les vis ⑥ fermement.
5. Enfoncez la poignée ⑨ sur le montant supérieur ⑦, poussez la vis ⑧ au travers du trou dans le montant supérieur ⑦, placez l'écrou ⑩ sur la vis ⑧ et serrez la vis ⑧ fermement.

### Installer le câble métallique [Fig. C/D] :

6. Guidez le câble métallique ⑪ depuis le haut au travers de l'ouverture dans le bac.
7. Insérez le câble métallique ⑪ dans le support ⑫ et tirez le câble fermement jusqu'à ce qu'il se verrouille de façon audible.
8. Montez le câble métallique ⑪ dans le clip ⑬ comme représenté dans la fig. C.
9. Accrochez le clip ⑬ dans la poignée ⑭ de telle sorte que les crampons inférieurs semi-arrondis soient poussés sur la poignée.

## UTILISATION

### Régler la quantité d'épandage [Fig. D] :

Régler la quantité d'épandage souhaitée conformément au tableau de dosage (voir [www.gardena.com](http://www.gardena.com)) sur la graduation ⑭ située sur la poignée. Respectez les remarques du fabricant de produit d'épandage.

1. Tirez le clip pour le réglage de quantité ⑮ tout d'abord à la verticale vers le haut, déplacez ensuite le clip sur la position souhaitée vers la droite ou la gauche et laissez le clip s'enclencher.
2. Remplissez le produit d'épandage.  
Relâchez la poignée ⑨ lors du remplissage, d'une interruption de l'épandage et du transport.

**REMARQUE : en raison de la granulométrie différente des engrais et des semences, les recommandations figurant sur le tableau de dosage ne sont données qu'à titre de référence. Lors de l'épandage d'engrais ferreux, respectez impérativement les consignes de sécurité du fabricant d'engrais.**

### Calculer la quantité à répandre de produit [Fig. E] :

Vous aurez besoin d'une surface de test d'1 m<sup>2</sup>, lisse, sèche et propre (par ex. garage).

1. Nettoyez la surface de test (par ex. avec un aspirateur/balai).
2. Placez le clip de réglage de la quantité ⑮ sur la position 4 et épandez le produit d'épandage sur une longueur de 2,15 m (correspond à une surface d'épandage d'1 m<sup>2</sup>).
3. Aspirez/balayez le produit d'épandage, pesez-le et comparez avec les conseils indiqués par le fabricant.
4. Répétez les points 1 à 3 en corrigeant la position du réglage d'épandage ⑮ jusqu'à ce que la quantité épandue corresponde aux indications du fabricant.

## MAINTENANCE/ENTREPOSAGE

[Fig. F] : après utilisation, déplier le couvercle des rouleaux ⑯, vider et nettoyer l'épandeur. Si nécessaire, éliminer les restes du produit d'épandage conformément aux règlements communaux.

## SERVICE APRÈS-VENTE

Les coordonnées actuelles de notre service après-vente sont disponibles en ligne, à l'adresse suivante : [www.gardena.com/contact](http://www.gardena.com/contact)

## MISE AU REBUT

### Mise au rebut en France :

Ces instructions sont valables pour la France uniquement.

→ Mettez le produit au rebut selon les consignes du Triman :



Adresses sur [quefairedemesdechets.fr](http://quefairedemesdechets.fr)

→ Jetez la version papier du manuel d'utilisation dans le bac de tri :



## nl GEBRUIK VOLGENS DE VOORSCHRIFTEN

De **GARDENA strooiwagen L** is bestemd voor het verspreiden van strooi materiaal en graszaad.

**Gebruik het product niet voor het strooien van split.**

## MONTAGE

### Wielen en voet monteren [afb. A]:

- Plaats de wielen ① op de assen en druk de wielkappen ② op de assen totdat deze hoorbaar vastklikken (gebruik evt. een hamer).
- Schuif de standvoet ③ op de strooiwagen en draai de schroeven ④ vast.

### Hendels en handgreep monteren [afb. B]:

- Schuif de onderste hendels ⑤ in de strooiwagen en draai de schroeven ⑥ vast.
- Schuif de bovenste hendel ⑦ op de onderste hendels ⑤ en draai de schroeven ⑥ vast.
- Schuif de handgreep ⑨ op de bovenste hendel ⑦, druk de schroef ⑧ door het gat in de bovenste hendel ⑦, plaats de moer ⑩ op de schroef ⑧ en draai de schroef ⑧ vast.

### Draadkabel monteren [afb. C/D]:

- Voer de draadkabel ⑪ van bovenaf door de opening in het reservoir.
- Plaats de draadkabel ⑪ in de houder ⑫ en trek de draadkabel aan totdat deze hoorbaar vastklikt.
- Monteer de draadkabel ⑪ in de clip ⑬ zoals afgebeeld op afb. C.
- Hang de clip ⑬ zo in de handgreep ④, dat de onderste, halfronde ruiters op de handgreep worden geschoven.

## BEDIENING

### Strooihoeveelheid instellen [afb. D]:

Stel de gewenste strooihoeveelheid in overeenkomstig de tabel met strooi materiaal (zie [www.gardena.com](http://www.gardena.com)) op de schaal ⑭ op de handgreep. Neem de aanwijzingen van de fabrikant van het strooi materiaal in acht.

- Trek de clip voor het instellen van de hoeveelheid ⑮ eerst loodrecht naar boven, verschuif de clip vervolgens naar de gewenste positie naar rechts of naar links en laat de clip vastklikken.
- Vul het reservoir met strooi materiaal.

Laat de handgreep ④ los bij het vullen, onderbreken van het strooien en tijdens het transporteren.

**AANWIJZING: De adviezen in de tabel voor het strooi materiaal zijn vanwege de verschillende korrelgroottes van mest en zaad slechts vrijblijvende richtwaarden. Neem bij het verspreiden van ijzermest beslist de veiligheidsinstructies van de fabrikant van de mest in acht.**

### Hoeveelheid strooi materiaal bepalen [afb. E]:

Daarvoor is een glad, droog en schoon testoppervlak nodig van 1 m<sup>2</sup> (bijv. een garage).

- Maak het testoppervlak schoon (bijv. met een stofzuiger/bezem).
- Zet de clip voor de instelling van de hoeveelheid ⑮ op stand **4** en strooi het strooi materiaal uit over een lengte van 2,15 m (dat komt overeen met 1 m<sup>2</sup> strooi-oppervlak).
- Zuig/veeg het strooi materiaal op, weeg het en vergelijk het met de aanbevolen hoeveelheid van de fabrikant.
- Herhaal de punten 1 t/m 3 met een gecorrigeerde stand van de strooi-instelling ⑮ net zolang tot de verspreide hoeveelheid strooi materiaal overeenkomt met de gegevens van de fabrikant.

## ONDERHOUD/OPBERGEN

**[Afb. F]:** Klap de walsafdekking ⑯ na gebruik omhoog, maak de strooiwagen leeg en vervolgens schoon. Voer restanten strooi materiaal indien nodig af volgens de gemeentelijke voorschriften.

## SERVICE

De actuele contactgegevens van onze serviceafdeling zijn online te vinden op: [www.gardena.com/contact](http://www.gardena.com/contact)

## sv AVSEDD ANVÄNDNING

**GARDENA universalspridare L** är avsedd för att sprida ut spridningsmaterial och gräsfrö.

**Använd inte produkten för att sprida grus.**

## MONTERING

### Montera hjul och fot [bild A]:

- Sätt däck ① på axlarna och tryck navkapslarna ② på axlarna så att det hörs att de hakar in (använd ev. hammare).
- Skjut foten ③ på universalspridaren och dra åt skruvarna ④.

### Montera skaft och handtag [bild B]:

- Skjut in de nedre skaften ⑤ i universalspridaren och dra åt skruvarna ⑥.
- Skjut in det övre skaftet ⑦ på de nedre skaften ⑤ och dra åt skruvarna ⑥.
- Skjut handtaget ⑨ på det övre skaftet ⑦, tryck skruven ⑧ genom hålet i övre skaftet ⑦, sätt muttern ⑩ på skruven ⑧ och dra åt skruven ⑧.

### Montera vajer [bild C/D]:

- Dra vajern ⑪ uppifrån genom öppningen i behållaren.
- Sätt in vajern ⑪ i fästet ⑫ och dra åt vajern så att det hörs att den hakar in.
- Montera vajern ⑪ i clippen ⑬ såsom visas på bild C.
- Häng in clippen ⑬ i handtaget ④, så att den nedre, halvrunda löpdelen kan skjutas på handtaget.

## HANDHAVANDE

### Ställa in spridningsmängd [bild D]:

Ställ in den önskade spridningsmängden enligt spridartabellen (se [www.gardena.com](http://www.gardena.com)) på skalan ⑭ på handtaget. Beakta informationen från tillverkaren av spridningsmaterialet.

- Dra först clippen för mängdinställning ⑮ lodrätt uppåt, skjut sedan clippen till det önskade läget åt höger eller vänster och låt clippen haka in.
- Fyll i spridningsmaterialet.

Släpp handtaget ④ vid påfyllning, vid avbrott i spridningen och för transport.

**OBSERVERA: Rekommendationerna i spridningsmaterialtabellen är endast ej bindande riktvärden på grund av de olika korstorlekarna för gödning och fröer. Beakta alltid säkerhetsanvisningarna från gödningsstillverkaren vid spridning av järgödning.**

### Bestämna spridningsmängd för spridningsmaterialet [bild E]:

Det behövs en 1 m<sup>2</sup> stor, slät, torr och ren testyta (t.ex. garage).

- Rengör testytan (t.ex. med en dammsugare, sopborste).
- Ställ clippen för mängdinställning ⑮ i läge **4** och sprid ut spridningsmaterialet på en längd på 2,15 m (motsvarar 1 m<sup>2</sup> spridningsyta).
- Sug upp/sopa samman spridningsmaterialet, väg det och jämför det med de rekommenderade uppgifterna från tillverkaren.
- Upprepa punkt 1 till 3 med korrigerat läge för spridningsinställningen ⑮ tills den utspridda spridningsmängden motsvarar tillverkarens uppgifter.

## UNDERHÅLL/LAGRING

**[Bild F]:** Fäll upp valsövertäckningen ⑯ efter användningen och töm och rengör universalspridaren. Avfallshandtera vid behov resterna av spridningsmaterialet enligt de kommunala föreskrifterna.

## SERVICE

Aktuell kontaktinformation för vårt servicecenter finns online: [www.gardena.com/contact](http://www.gardena.com/contact)

nl

sv

## da TILSIGTET ANVENDELSE

**GARDENA's Universalspreder L** er beregnet til spredningen af strømaterialer og græsfrø.

**Undlad at bruge produktet til spredning af grus.**

## MONTERING

### Montering af hjul og fod [ill. A]:

1. Sæt hjulene ① på akslen og tryk hjulkapslerne ② på akslen, indtil det kan høres, at disse falder i hak (brug evt. en hammer).
2. Skub foden ③ på universalsprederen og stram skruerne ④.

### Montering af håndtag og greb [ill. B]:

3. Skub de nederste dele af håndtaget ⑤ i universalsprederen og stram skruerne ⑥.
4. Skub den øverste del af håndtaget ⑦ på den nederste del af håndtaget ⑤ og stram skruerne ⑥.
5. Skub grebet ⑨ på den øverste del af håndtaget ⑦, tryk skruerne ⑧ igennem hullet i den øverste del af håndtaget ⑦, sæt møtrikken ⑩ på skruen ⑧ og spænd skruen ⑧.

### Monter stålwiren [ill. C/D]:

6. Før stålwiren ⑪ oppefra igennem åbningen i beholderen.
7. Isæt stålwiren ⑪ i holderen ⑫ og træk stålwiren fast, indtil det kan høres, at den falder i hak.
8. Monter stålwiren ⑪ i clipsen ⑬ som vist i ill. C.
9. Hæng clipsen ⑬ i grebet ⑭ på en sådan måde, at de nederste, halvrunde faner skubbes på grebet.

## BETJENING

### At indstille spredningsmængden [ill. D]:

Indstil den ønskede spredningsmængde svarende til spredningstabellen (se [www.gardena.com](http://www.gardena.com)) på skalaen ⑭ på grebet. Overhold henvisningerne fra strømaterialerets producent.

1. Træk først clipsen til indstilling af mængden ⑮ lodret opad, og skub den derefter til den ønskede position til højre eller venstre og lad clipsen falde i hak.

2. Fyld strømaterialer i.

Under påfyldning, afbrudt spredning og transport slippes grebet ⑨.

**HENVISNING: på grund af de forskellige kornstørrelser af gødning og frø er anbefalingerne på sprednings-tabellen kun vejledende. Overhold ubetinget gødningsproducentens sikkerhedshenvisninger under spredningen af jerngødning.**

### Beregn strømaterialerets spredningsmængde [ill. E]:

Man har brug for en glat, tør og ren testflade på 1 m<sup>2</sup> (f.eks. garage).

1. Gør testfladen ren (f.eks. med en støvsuger/kost).
2. Stil clipsen til indstilling af mængden ⑮ på position 4 og spred derefter strømaterialer over 2,15 m (svarende til 1 m<sup>2</sup> strøflade).
3. Sug/fej strømaterialer op, vej det og sammenlign mængden med producentens anbefalinger.
4. Punkterne 1 til 3 gentages så længe med korrigeret strø-indstilling ⑮, indtil spredningsmængden svarer til producentens anvisninger.

## VEDLIGEHODELSE / OPBEVARING

**[Ill. F]:** Efter brugen klappes valse-afdækningen ⑯ op, og universalsprederen tømmes og rengøres. Ved behov bortskaffes rester af strømaterialer i overensstemmelse med de kommunale forskrifter.

## SERVICE

Du kan finde de aktuelle kontaktoplysninger for vores serviceafdeling online på: [www.gardena.com/contact](http://www.gardena.com/contact)

## fi TARKOITUKSEN MUKAINEN KÄYTTÖ

**GARDENA-levitin L** on tarkoitettu levitettävän materiaalin ja ruohonsiementen levittämiseen.

**Älä käytä tuotetta sepelin levittämiseen.**

## KOKOONPANO

### Pyörien ja jalan asennus [kuva A]:

1. Aseta pyörät ① akseleille ja paina pyörien pölykapselit ② akseleille, kunnes ne kiinnittyvät kuuluvasti (käytä tarvittaessa vasaraa).
2. Työnnä tukijalka ③ levittimelle ja kiristä ruuvit ④.

### Virtakahvojen ja kahvan asennus [kuva B]:

3. Työnnä alemmat virtakahvat ⑤ levittimeen ja kiristä ruuvit ⑥.
4. Työnnä ylempi virtakahva ⑦ alempiin virtakahvoihin ⑤ ja kiristä ruuvit ⑥.
5. Työnnä kahva ⑨ ylemmään virtakahvaan ⑦, paina ruuvi ⑧ ylemmän virtakahvan ⑦ reiän läpi, aseta mutteri ⑩ ruuviin ⑧ ja kiristä ruuvi ⑧.

### Vaijerin asennus [kuva C/D]:

6. Ohjaa vaijeri ⑪ yläkautta säiliön aukon läpi.
7. Aseta vaijeri ⑪ kiinnitykseen ⑫ ja vedä vaijeri tiukkaan, kunnes se kiinnittyy kuuluvasti.
8. Asenna vaijeri ⑪ hakaseen ⑬ kuvan C mukaan.
9. Ripusta hakanen ⑭ kahvaan ⑭ niin, että alemmat, puolipyöreät pidikkeet siirtyvät kahvaan.

## KÄYTTÖ

### Levitettävän määrän asennus [kuva D]:

Aseta haluttu levitysmäärä levitysmäärän taulukon mukaan (katso [www.gardena.com](http://www.gardena.com)) kahvassa olevaan asteikkoon ⑭. Huomioi levitettävän materiaalin valmistajan ohjeet.

1. Vedä määrääsetuksen ⑮ hakanen ensin pystysuoraan ylös, siirrä hakanen haluttuun kohtaan oikealle tai vasemmalle ja anna hakanen lukkiutua.

2. Lisää levitettävä materiaali.

Vapauta kahva ⑨ täytettäessä, levitystoiminnon keskeytyksessä ja kuljetusta varten.

**HUOMAUTUS: Levitettävän materiaalin taulukossa olevat suositukset ovat vain ohjeellisia lannoitteiden ja sementin eri raekokojen vuoksi. Huomioi ehdottomasti rautapitoista lannoitetta levitettäessä lannoitteen valmistajan turvallisuusohjeet.**

### Levitettävän materiaalin levitysmäärän selvitys [kuva E]:

Tähän tarvitaan 1 m<sup>2</sup> kokoinen, tasainen, kuiva ja puhdas testipinta-ala (esim. autotalli).

1. Puhdista testialue (esim. pölynimurilla tai harjalla).
2. Aseta hakanen määrääsetuksessa ⑮ kohtaan 4 ja levitä levitettävää materiaalia 2,15 m pituudelta testialueelle (vastaa 1 m<sup>2</sup> levitysaluetta).
3. Imuroi/harjaa levitettävä materiaali, punnitse se ja vertaa määrää valmistajan suosittelemiin tietoihin.
4. Toista kohdat 1 – 3 korjatulla levitysasetuksella ⑮ niin kauan, kunnes levitetty määrä vastaa valmistajan tietoja.

## HUOLTO/SÄILYTYS

**[Kuva F]:** Käännä valssaimen suojus ⑯ auki käytön jälkeen, tyhjennä levitin ja puhdista se. Hävitä levitettävän materiaalin jätteet tarvittaessa kunnallisten määräysten mukaisesti.

## HUOLTOPALVELU

Huoltopalvelumme ajantasaiset yhteystiedot ovat osoitteessa: [www.gardena.com/contact](http://www.gardena.com/contact)

## no RIKTIG ANVENDELSE

**GARDENA universalspreder L** er til bruk for spredning av strømateriale og plenfrø.

**Produktet skal ikke brukes til å strø grus.**

## MONTASJE

### Montere hjul og fot [Fig. A]:

1. Sett hjulene ① på akslene og trykk hjuldekslene ② på akslene til du hører at de smetter på plass (bruk ev. en hammer).
2. Skru foten ③ på universalsprederen og trekk til skruene ④.

### Montere stenger og håndtak [Fig. B]:

3. Skyv den nedre stangen ⑤ inn i universalsprederen og trekk til skruene ⑥.
4. Skyv den øvre stangen ⑦ på den nedre stangen ⑤ og trekk til skruene ⑥.
5. Skyv håndtaket ⑧ på den øvre stangen ⑦, trykk skruen ⑧ gjennom hullet i den øvre stangen ⑦, sett mutteren ⑩ på skruen ⑧ og trekk til skruen ⑧.

### Montere wiren [Fig. C/D]:

6. Trekk wiren ⑪ ovenfra gjennom åpningen i beholderen.
7. Sett wiren ⑪ inn i holderen ⑫ og trekk i wiren til du hører at den smetter på plass.
8. Monter wiren ⑪ i klipsen ⑬ som vist på fig. C.
9. Hekt klipsen ⑬ på håndtaket ⑭ slik at de nedre, halvrunde holderne kan skyves på håndtaket.

## BETJENING

### Stille inn strømengden [Fig. D]:

Ønsket strømengde iht. tabellen over strømateriale (se [www.gardena.com](http://www.gardena.com)) stilles inn på skalaen ⑭ på håndtaket. Følg henvisningene fra produsenten av strømateriale.

1. Trekk klipsen for mengdeinnstilling ⑮ først loddrett oppover, forskyv den så til ønsket posisjon mot høyre eller venstre og la den smette på plass.
2. Fyll på strømateriale.

Slipp håndtaket ⑨ når du fyller på, når strøingen avbrytes og for transport.

**HENVISNING: På grunn av ulike kornstørrelser i gjødsel og frø, er anbefalingene i tabellen over strømaterialer kun veiledende standardverdier. Det er viktig at du følger sikkerhetsanvisningene fra gjødselprodusenten når du sprer jerngjødsel.**

### Beregne mengde strømateriale som skal strøs [Fig. E]:

Det er nødvendig med en 1 m<sup>2</sup> stor, glatt, tørr og ren testflate (f. eks. garasje).

1. Rengjør testflaten (f. eks. med støvsuger/kost).
2. Still klipsen for mengdeinnstillingen ⑮ på posisjon 4 og spre strømateriale over en lengde på 2,15 m (tilsvarer 1 m<sup>2</sup> strøflate).
3. Sug opp/fei opp strømateriale, vei det og sammenlign det med produsentens anbefalinger.
4. Gjenta punkt 1 til 3 med justert strøinnstilling ⑮ helt til den spredde strømengden tilsvarende produsentens spesifikasjoner.

## VEDLIKEHOLD/LAGRING

**[Fig. F]:** Åpne valsedekslet ⑯ og tøm og rengjør universalsprederen etter bruk. Ved behov avfallsbehandles restene av strømateriale iht. kommunale forskrifter.

## SERVICE

Du finner oppdatert kontaktinformasjon for serviceavdelingen vår på nett: [www.gardena.com/contact](http://www.gardena.com/contact)

## it UTILIZZO SECONDO LE NORMATIVE

Il **GARDENA Spandiconcime-sementi L** si utilizza per spargere materiali e sementi per prati.

**Non utilizzare il prodotto per spargere ghiaia.**

## MONTAGGIO

### Montaggio di ruote e piedino di supporto [fig. A]:

1. Mettere le ruote ① nelle assi e premere le coppe copriruota ② sulle assi fino a quando scattano in modo udibile (utilizzare se necessario un martello).
2. Spingere il piedino di supporto ③ sullo spandiconcime-sementi e serrare le viti ④.

### Montaggio di impugnatura e manici [fig. B]:

3. Inserire il manico inferiore ⑤ nello spandiconcime-sementi e serrare le viti ⑥.
4. Spingere il manico superiore ⑦ sul manico inferiore ⑤ e serrare le viti ⑥.
5. Spingere l'impugnatura ⑧ sul manico superiore ⑦, premere la vite ⑧ attraverso il foro nel manico superiore ⑦, mettere il dado ⑩ nella vite ⑧ e serrare la vite ⑧.

### Montaggio della fune metallica [fig. C/D]:

6. Inserire la fune metallica ⑪ dall'alto attraverso l'apertura nel contenitore.
7. Inserire la fune metallica ⑪ nel supporto ⑫ e serrare la fune metallica fino a quando questa si arresta in modo udibile.
8. Montare la fune metallica ⑪ nel dispositivo di bloccaggio ⑬ come indicato nella fig. C.
9. Inserire il dispositivo di bloccaggio ⑬ nell'impugnatura ⑭ in modo tale che il cavaliere inferiore, semicircolare, sia spinto sull'impugnatura.

## UTILIZZO

### Regolazione della quantità da spargere [fig. D]:

Regolare la quantità da spargere desiderata in base alla tabella dei materiali da spargere (vedi [www.gardena.com](http://www.gardena.com)) nel misuratore ⑭ sul manico. Osservare le avvertenze del produttore di materiali da spargere.

1. Tirare in primo luogo verso l'alto in senso verticale il dispositivo di bloccaggio dell'impostazione relativa alla quantità ⑮, spingere quindi il dispositivo di bloccaggio nella posizione desiderata, verso destra o verso sinistra, fino a quando si arresta.
  2. Riempire con il materiale da spargere.
- Durante il riempimento, l'interruzione della procedura e il trasporto lasciare il manico ⑨.

**AVVERTENZA: le raccomandazioni nella tabella dei materiali da spargere sono, a causa delle differenti dimensioni del grano di fertilizzanti e sementi, da considerare come valori orientativi non vincolanti. Fare assolutamente attenzione, quando si sparge fertilizzante a base di ferro, alle norme di sicurezza del produttore del fertilizzante.**

### Come determinare la quantità da spargere di materiale [fig. E]:

Occorre una superficie di prova (ad es. un garage) di grandezza pari a 1 m<sup>2</sup> liscia, secca e pulita.

1. Pulire la superficie di prova (ad es. con un aspirapolvere/una scopa).
2. Posizionare il dispositivo di bloccaggio dell'impostazione relativa alla quantità ⑮ in posizione 4 e spargere il materiale per una lunghezza di 2,15 m (corrisponde a 1 m<sup>2</sup> di superficie da cospargere).
3. Aspirare/scopare via il materiale da spargere, pesarlo e confrontarlo con le informazioni consigliate del produttore.
4. Ripetere i punti da 1 a 3 con posizione corretta dell'impostazione della quantità da spargere ⑮ fino a quando la quantità di materiale sparso corrisponde a quella prevista dal fabbricante.

## MANUTENZIONE/CONSERVAZIONE

**[Fig. F]:** Dopo l'utilizzo aprire il coperchio del cilindro ⑯, svuotare lo spandiconcime-sementi e pulire. Smaltire i residui dei materiali da spargere, in caso di necessità, in conformità alle disposizioni comunali.

## ASSISTENZA

Le informazioni di contatto aggiornate per il nostro reparto assistenza sono disponibili online: [www.gardena.com/contact](http://www.gardena.com/contact)

no

it

## es USO ADECUADO

El **carro esparcidor GARDENA L** se ha concebido para repartir material a esparcir y semillas de césped.

**No utilice el producto para esparcir gravilla.**

## MONTAJE

### Para montar las ruedas y el pie [Fig. A]:

1. Coloque las ruedas ① sobre los ejes y presione los tapacubos ② sobre los ejes hasta que encajen haciendo un ruido perceptible (si fuera necesario, utilice un martillo).
2. Desplace la base ③ sobre el carro esparcidor y apriete los tornillos ④.

### Para montar los mangos y la empuñadura [Fig. B]:

3. Desplace los mangos inferiores ⑤ en el carro esparcidor y apriete los tornillos ⑥.
4. Desplace el mango superior ⑦ sobre los mangos inferiores ⑤ y apriete los tornillos ⑥.
5. Desplace la empuñadura ⑧ sobre el mango superior ⑦, presione el tornillo ⑨ por el orificio en el mango superior ⑦, ponga la tuerca ⑩ sobre el tornillo ⑨ y apriete el tornillo ⑧.

### Para montar el cable de alambre [Fig. C/D]:

6. Introduzca el cable de alambre ⑪ desde arriba por el orificio en el recipiente.
7. Ponga el cable de alambre ⑪ en el soporte ⑫ y apriete el cable de alambre hasta que encaje haciendo un ruido perceptible.
8. Monte el cable de alambre ⑪ en el clip ⑬ como se muestra en la Fig. C.
9. Enganche el clip ⑬ de tal manera en la empuñadura ⑭ que los topes inferiores, semicirculares, se desplacen sobre la empuñadura.

## MANEJO

### Para ajustar la cantidad a esparcir [Fig. D]:

Ajuste la cantidad a esparcir deseada según la tabla de material a esparcir (véase [www.gardena.com](http://www.gardena.com)) en la escala ⑭ de la empuñadura. Considere las observaciones al respecto del fabricante del material a esparcir.

1. Tire del clip para el ajuste de la cantidad ⑮ primero en posición vertical hacia arriba, desplace el clip a continuación a la posición deseada hacia la derecha o hacia la izquierda y deje que el clip se encaje.
2. Llene el carro con el material a esparcir.

Mientras se llena, se interrumpe el trabajo de esparcir y para transportar el carro, suelte la empuñadura ⑨.

**NOTA: Las recomendaciones hechas en la tabla de material a esparcir son únicamente valores de referencia sin compromiso pues el tamaño de grano de los abonos y semillas puede variar. Tenga en cuenta al esparcir material como abono de hierro en todo caso los avisos de seguridad del fabricante del abono.**

### Para determinar la cantidad del material a esparcir [Fig. E]:

Se necesita una superficie de prueba limpia, lisa y seca de 1 m<sup>2</sup> (p. ej. en el garaje).

1. Limpie la superficie de prueba (p. ej. con un aspirador/una escoba).
2. Coloque el clip para el ajuste de la cantidad ⑮ sobre la posición 4 y distribuya el material a esparcir sobre una longitud de 2,15 m (lo que representa una superficie 1 m<sup>2</sup>).
3. aspire/recoja con la escoba el material a esparcir, péselo y compare con los datos recomendados por el fabricante.
4. Repita los puntos 1 a 3 con la posición corregida del ajuste del material a esparcir ⑮ hasta que la cantidad a esparcir extraída corresponda a los datos del fabricante.

## MANTENIMIENTO/ALMACENAMIENTO

[Fig. F]: Después del uso, abra la cubierta de los rodillos ⑯, vacíe el carro esparcidor y limpie. En caso necesario, elimine los restos del material a esparcir según las normativas comunales.

## SERVICIO

La información de contacto actual de nuestro departamento de servicio se puede encontrar en línea: [www.gardena.com/contact](http://www.gardena.com/contact)

## pt UTILIZAÇÃO DE ACORDO COM A FINALIDADE

O **carro semeador GARDENA L** destina-se à dispersão de fertilizantes e sementes de relva.

**Não utilize o produto para a dispersão de gravilha.**

## MONTAGEM

### Montar as rodas e o pé [Fig. A]:

1. Coloque as rodas ① no eixo e pressione as capas dos cubos ② nos eixos até as ouvir encaixar (se necessário, utilize um martelo).
2. Insira o pé de apoio ③ no carro semeador e aperte os parafusos ④ com firmeza.

### Montar os tubos e a pega [Fig. B]:

3. Insira os tubos inferiores ⑤ no carro semeador e aperte os parafusos ⑥ com firmeza.
4. Insira o tubo superior ⑦ nos tubos inferiores ⑤ e aperte os parafusos ⑥ com firmeza.
5. Insira a pega ⑧ no tubo superior ⑦, pressione o parafuso ⑨ através do buraco no tubo superior ⑦, coloque a porca ⑩ no parafuso ⑨ e aperte o parafuso ⑨ com firmeza.

### Montar o cabo [Fig. C/D]:

6. Conduza o cabo ⑪ pela parte de cima através do furo no recipiente.
7. Coloque o cabo ⑪ no suporte ⑫ e puxe o cabo até o ouvir a encaixar.
8. Monte o cabo ⑪ no clipe ⑬ tal como ilustrado na fig. C.
9. Pendure o clipe ⑬ na pega ⑭ de forma que os condutores semicirculares inferiores sejam empurrados para a pega.

## UTILIZAÇÃO

### Ajustar a quantidade de dispersão [Fig. D]:

Ajustar a quantidade de dispersão de acordo com a tabela de dispersão (visitar [www.gardena.com](http://www.gardena.com)) na escala ⑭ presente na pega. Respeite as instruções do fabricante do fertilizante.

1. Primeiro, puxe o clipe para cima no sentido vertical para ajustar a quantidade de dispersão ⑮, em seguida desloque o clipe para a posição pretendida, para a direita ou para a esquerda, e permita que encaixe nessa posição.

2. Encha com fertilizante.

Para encher, interromper o processo de dispersão e para o transporte, é necessário soltar a pega ⑨.

**NOTA: Devido às diferentes granulometrias de adubos e sementes, as recomendações indicadas na tabela de dispersão são valores de referência não obrigatórios. Na dispersão de adubos com ferro respeite incondicionalmente as advertências de segurança do fabricante do adubo.**

### Calcular a quantidade a aplicar de fertilizante [Fig. E]:

É necessária uma superfície de teste com 1 m<sup>2</sup>, lisa, seca e limpa (por ex. garagem).

1. Limpe a superfície de teste (por ex. com um aspirador/uma vassoura).
2. Coloque o clipe de ajuste da quantidade ⑮ na posição 4 e disperse o fertilizante por um comprimento de 2,15 m (corresponde a 1 m<sup>2</sup> de superfície de dispersão).
3. Aspire/limpe o fertilizante, pese-o e compare-o com as instruções recomendadas pelo fabricante.
4. Repita os pontos 1 a 3 com a posição corrigida do ajuste da dispersão ⑮, até a quantidade de dispersão aplicada corresponder às instruções do fabricante.

## MANUTENÇÃO/ARMAZENAMENTO

[Fig. F]: Após a utilização abrir a cobertura dos cilindros ⑯, esvaziar e limpar o carro semeador. Se necessário, eliminar os restos do fertilizante conforme as normas locais.

## ASSISTÊNCIA

As informações de contacto atuais para o nosso departamento de assistência podem ser encontradas online: [www.gardena.com/contact](http://www.gardena.com/contact)



## pl ZASTOSOWANIE ZGODNIE Z PRZEZNACZENIEM

**GARDENA Siewnik ogrodowy L** jest przeznaczony do rozsypywania materiału i rozsiewania nasion trawy.

**Produktu nie należy używać do rozsypywania grysu.**

## MONTAŻ

### Montaż kół i stopki [rys. A]:

1. Koła ① złożyć na osie i wcisnąć kołpaki kół ② na osie aż do słyszalnego zablokowania (w razie konieczności użyć młotka).
2. Stopkę ③ wsunąć na siewnik ogrodowy i dokręcić śruby ④.

### Montaż drążków i uchwytu [rys. B]:

3. Dolne drążki ⑤ wsunąć na siewnik i dokręcić śruby ⑥.
4. Górny drążek ⑦ nasunąć na dolne drążki ⑤ i dokręcić śruby ⑥.
5. Uchwyt ⑧ nasunąć na górny drążek ⑦, śrubę ⑧ włożyć w otwór w górnym drążku ⑦, na śrubę ⑧ nałożyć nakrętkę ⑩ i dokręcić śrubę ⑧.

### Montaż linki stalowej [rys. C/D]:

6. Linkę stalową ⑪ przewlec od góry przez otwór w pojemniku.
7. Linkę stalową ⑪ włożyć w uchwyt ⑫ i mocno pociągnąć aż do słyszalnego zablokowania.
8. Linkę stalową ⑪ zamocować w zacisku ⑬ zgodnie z rys. C.
9. Zacisk ⑬ zamocować w uchwycie ⑭ w taki sposób, aby dolne półokrągłe elementy były nasunięte na uchwyt.

## OBSŁUGA

### Ustawianie wielkości rozsiewu [rys. D]:

Na skali ⑭ na uchwycie ustawić żądaną wielkość rozsiewu zgodnie z tabelą (patrz [www.gardena.com](http://www.gardena.com)). Przestrzegać wskazówek podanych przez producenta rozsypywanego materiału.

1. Zacisk do ustawiania wielkości rozsiewu ⑬ najpierw pociągnąć pionowo do góry, następnie przesunąć w żądaną pozycję w prawo lub w lewo i zablokować.

2. Nasypać materiał.

Podczas napełniania, przerw w rozsiewaniu oraz przed przystąpieniem do transportu należy zwolnić uchwyt ⑨.

**WSKAZÓWKA: ze względu na różnice w grubości ziarna nawozów i nasion zalecenia zawarte w tabeli są tylko niewiązującymi wartościami orientacyjnymi. W przypadku rozsypywania nawozu zawierającego żelazo należy bezwzględnie przestrzegać wskazówek bezpieczeństwa producenta nawozu.**

### Wyznaczenie wielkości rozsiewu [rys. E]:

Potrzebna jest gładka, sucha i czysta powierzchnia testowa o wielkości 1 m<sup>2</sup> (np. w garażu).

1. Oczyszczyć powierzchnię testową (np. za pomocą odkurzacza lub miotły).
2. Zacisk do ustawiania wielkości rozsiewu ⑬ ustawić w pozycji 4 i rozsypać materiał na długości 2,15 m (co odpowiada powierzchni 1 m<sup>2</sup>).
3. Zebrać i zważyć materiał, a następnie porównać ciężar z danymi producenta.
4. Powtórzyć punkty 1 – 3 ze skorygowanymi ustawieniami wielkości rozsiewu ⑬, aż wielkość rozsiewu będzie zgodna z danymi producenta.

## KONTROLA/KONSERWACJA/PRZECHOWYWANIE

[Rys. F]: Po użyciu otworzyć osłonę walca ⑮, a następnie opróżnić i wyczyścić siewnik. W razie konieczności usunąć resztki rozsypywanego materiału zgodnie z lokalnymi przepisami.

## SERWIS

Aktualne dane kontaktowe naszego działu serwisowego można znaleźć na stronie: [www.gardena.com/contact](http://www.gardena.com/contact)

## hu RENDELTETÉSSZERŰ HASZNÁLAT

A **GARDENA L modelljelű szórókocsijával** szórható anyagokat és fűmagot lehet kiszórni.

**Borsókovács kiszórására azonban nem használható.**

## SZERELÉS

### Kerekek és talp felszerelése [A ábra]:

1. Rakja rá az ① kerekeket a tengelyekre, és nyomja rá a ② keréktárcsákat a tengelyekre annyira, hogy hallhatóan a helyükre ugorjanak (a művelethez szükség esetén kalapács is használható).
2. Nyomja rá a ③ állítótalpát a szórókocsira, és szorítsa meg a ④ csavarokat.

### Nyelek és markolat felszerelése [B ábra]:

3. Nyomja be az ⑤ alsó nyeleket a szórókocsiba, és szorítsa meg a ⑥ csavarokat.
4. Húzza rá a ⑦ felső nyelet az ⑤ alsó nyelekre, és szorítsa meg a ⑥ csavarokat.
5. Húzza rá a ⑧ markolatot a ⑦ felső nyélre, dugja át a ⑧ csavart a ⑦ felső nyélben kialakított lyukon, rakja rá a ⑩ anyát a ⑧ csavarra, és szorítsa meg a ⑧ csavart.

### Drótkötél felszerelése [C/D ábra]:

6. Felülről vezesse át a ⑪ drótkötelet a tartályban kialakított nyíláson.
7. Rakja be a ⑪ drótkötelet a ⑫ tartófoglatba, és feszítse meg a drótkötelet annyira, hogy hallhatóan a helyére ugorjon.
8. Szerelje be a ⑪ drótkötelet a ⑬ bilincsbe a C. ábrán mutatott módon.
9. Akassza be a ⑬ bilincset a ⑭ markolatba úgy, hogy rátolhassa az alsó, félgömbölyű csúszkát a markolatra.

## HASZNÁLAT

### Kiszórandó mennyiség beállítása [D ábra]:

A szóróanyag mennyiségét a markolat ⑭ skáláján tudja beállítani a szóróanyag táblázatnak megfelelően (lásd a [www.gardena.com](http://www.gardena.com) weblapon). Fogadja meg a szóróanyag gyártója által adott útmutatásokat.

1. Először függőlegesen húzza felfelé a szóróanyag mennyiségének beállítására szolgáló ⑮ bilincset, utána tolja el a bilincset jobbra vagy balra a kívánt helyzetbe, és ugrassza a bilincset a helyére.

2. Töltse be a szóróanyagot.

Feltöltéskor szakítsa meg a szórási műveletet, és a szállításhoz engedje el a ⑨ markolatot.

**ÚTMUTATÁS: A trágák és magok különböző szemcsenagysága miatt a szóróanyag táblázatban ajánlott mennyiségek csupán irányértékek, amelyeket nem kell feltétlenül betartani. Vaspótló trágya kiszórásakor feltétlenül fogadja meg a trágya gyártója által adott biztonsági útmutatásokat.**

### A szóróanyag kiszórási mennyiségének meghatározása [E ábra]:

Ehhez szükség lesz egy 1 m<sup>2</sup> nagyságú, sima, száraz és tiszta próbafelületre (pl. a garázsban).

1. Tisztogassa le a próbafelületet (pl. porszívóval/seprővel).
2. Állítsa a mennyiség beállítására szolgáló ⑮ bilincset a 4-es állásba, és szórja ki a szóróanyagot 2,15 m-es hosszon (ez 1 m<sup>2</sup>-es szórási felületnek felel meg).
3. Porszívózza/seperje fel a szóróanyagot, mérje le a súlyát és hasonlítsa össze a gyártó által ajánlott adatokkal.
4. Ismétlje meg az 1. – 3. pontot a ⑮ mennyiség-beállító bilincs átállított helyzetében mindaddig, ameddig a kiszórt mennyiség meg nem felel a gyártó által adottaknak.

## KARBANTARTÁS/TÁROLÁS

[F ábra]: A használat után hajtsa fel a ⑮ hengervédő fedelet, ürítse ki a szórókocsit, és tisztítsa meg. Szükség esetén ártalmatlanítsa a visszamaradt szóróanyagot az önkormányzat előírásainak megfelelően.

## SZERVIZ

Szervizünk aktuális elérhetőségei az alábbi weboldalon találhatóak: [www.gardena.com/contact](http://www.gardena.com/contact)

pl

hu

## cs VYUŽITÍ ODPOVÍDAJÍCÍ URČENÉMU ÚČELU

**GARDENA sypací vozík L** je určen na rozmetání posypových materiálů a travních semen.

**Nepoužívejte produkt na rozsypávání kamenné drtě.**

## MONTÁŽ

### Montáž kol a opěrné nohy [obr. A]:

1. Nasadte kola ① na osy a zatlačte na osy krytky kol ② tak, až slyšitelně zaklapnou (v případě potřeby použijte kladivo).
2. Nasuňte opěrnou nohu ③ na sypací vozík a dotáhněte šrouby ④.

### Montáž násady a držadla [obr. B]:

3. Zasuňte spodní násadu ⑤ do sypacího vozíku a dotáhněte šrouby ⑥.
4. Nasuňte horní násadu ⑦ na spodní násadu ⑤ a dotáhněte šrouby ⑥.
5. Nasuňte držadlo ⑧ na horní násadu ⑦, protlačte šrouby ⑨ otvory v horní násadě ⑦, nasadte matice ⑩ na šrouby ⑧ a šrouby ⑨ utáhněte.

### Montáž lanka [obr. C/D]:

6. Protáhněte lanko ⑪ shora otvorem v zásobníku.
7. Vložte lanko ⑪ do držáku ⑫ a zatáhněte tak, až slyšitelně zaklapne.
8. Namontujte lanko ⑪ do klipu ⑬ podle obrázku C.
9. Zavěste klip ⑬ na držadlo ⑭ tak, že spodního půlkruhového jezdce nasunete na držadlo.

## OBSLUHA

### Nastavení sypaného množství [obr. D]:

Požadované sypané množství nastavit podle tabulky posypových materiálů (viz [www.gardena.com](http://www.gardena.com)) na stupnici ⑭ na držadle. Dbejte pokynů výrobce posypového materiálu.

1. Zatáhněte klipem na nastavení množství ⑮ nejprve svisle směrem nahoru, pak posuňte klip do požadované polohy doprava nebo doleva a nechte klip zaklapnout.
2. Naplňte posypový materiál.

Při plnění, přerušení sypacího procesu a při transportu držadlo ⑭ pusťte.

**POZNÁMKA: Doporučení v tabulce posypových materiálů jsou vzhledem k různým velikostem zrn hnojiv a semen jen nezávazné směrné hodnoty. Při rozmetání železitého hnojiva bezpodmínečně dbát bezpečnostních pokynů výrobce hnojiva.**

### Zjištění množství sypaného materiálu [obr. E]:

K tomu je třeba hladká, suchá a čistá testovací plocha o velikosti 1 m<sup>2</sup> (např. garáž).

1. Vyčistěte testovací plochu (např. vysavačem/smetákem).
2. Nastavte klip pro nastavení množství ⑮ do polohy 4 a rozsypejte sypaný materiál v délce 2,15 m (odpovídá 1 m<sup>2</sup> sypané plochy).
3. Vysajte/vymeťte sypaný materiál, zvažte ho a srovnajte s doporučeným údajem výrobce.
4. Opakujte body 1 až 3 s korigovaným nastavením sypaní ⑮ tak dlouho, až rozsypané množství odpovídá údajům výrobce.

## ÚDRŽBA/SKLADOVÁNÍ

**[Obr. F]:** Po použití vyklopit kryt válců ⑯ a sypací vozík vyprázdnit a vyčistit. Zbytky sypaného materiálu likvidovat podle potřeby v souladu s místními předpisy.

## SERVIS

Aktuální kontaktní informace na naše servisní oddělení naleznete online na adrese: [www.gardena.com/contact](http://www.gardena.com/contact)

## sk URČENÉ POUŽITIE

**GARDENA Posypací vozík L** je určený pre sypanie trávových semien a iného posypového materiálu.

**Nepoužívajte výrobok pre sypanie kameniva.**

## MONTÁŽ

### Montáž kolies a podpery [Obr. A]:

1. Kolesá ① nasadte na osky a poistite zátkami ② tak, že pri zatlačení tieto počutelné zapadnú (v prípade potreby použijte kladivo).
2. Priložte podperu ③ na vozík a pevne dotiahnite skrutky ④.

### Montáž držadla a rukoväte [Obr. B]:

3. Nasuňte spodné časti držadla ⑤ do vozíku a pevne dotiahnite skrutky ⑥.
4. Na spodné časti držadla ⑤ nasuňte hornú časť držadla ⑦ a pevne dotiahnite skrutky ⑥.
5. Rukoväť ⑧ nasuňte na hornú časť držadla ⑦, skrutky ⑨ vsuňte do otvoru v hornej časti držadla ⑦, na skrutky ⑧ nasadte matice ⑩ a skrutky ⑨ pevne dotiahnite.

### Montáž drôteného lanka [Obr. C/D]:

6. Prevlečte drôtené lanko ⑪ zhora cez otvor v nádržke.
7. Vložte oceľové lanko ⑪ do držáka ⑫ a silno potiahnite, až drôtené lanko počutelné zapadne.
8. Drôtené lanko ⑪ namontujte do spony ⑬, ako je zobrazené na obr. C.
9. Zaveste sponu ⑬ do rukoväte ⑭ tak, aby boli spodné polkruhové bežce nasunuté na rukoväť.

## OBSLUHA

### Nastavenie množstva posýpania [Obr. D]:

Požadované množstvo posýpania nastavte zodpovedajúco tabulke (pozri [www.gardena.com](http://www.gardena.com)) na stupnici ⑭ na rukoväti. Dbejte na údaje predpísané výrobcom posypového materiálu.

1. Potiahnite sponu na nastavenie množstva ⑮ najprv zvislo nahor, potom sponu presuňte do požadovanej polohy vpravo alebo vľavo a nechajte ju zapadnúť.
2. Naplňte posypový materiál.

Pri plnení, prerušení posypu a pri preprave pusťte rukoväť ⑭.

**UPOZORNENIE: Odporúčania v tabuľke množstva posypového materiálu majú, vzhľadom k rôznym veľkostiam zrna hnojív a semien, slúžiť len ako orientačné hodnoty. Pri posypávaní železitými hnojivami dodržiavajte bezpodmienečne bezpečnostné predpisy výrobcu hnojiva.**

### Stanovenie množstva posypového materiálu [Obr. E]:

K tomu je potrebná hladká suchá čistá testovacia plocha o veľkosti 1 m<sup>2</sup> (napr. v garáži).

1. Očistite testovaciu plochu (napr. vysávačom / metlou).
2. Nastavte sponu na nastavenie množstva ⑮ posypového materiálu do polohy 4 a posypte materiálom plochu v dĺžke 2,15 m (zodpovedá posypanej ploche 1 m<sup>2</sup>).
3. Vysajte/pozametajte posypový materiál, odvážte ho a porovnajte túto hodnotu s odporúčanými údajmi výrobcu.
4. Body 1 až 3 opakujte s rôznymi nastaveniami množstva ⑮ tak dlho, až sa posypané množstvo zhoduje s údajmi výrobcu.

## ÚDRŽBA/SKLADOVANIE

**[Obr. F]:** Po použití vyklopte kryt valcov ⑯ a posypací vozík vyprázdnite a vyčistite. Zbytky posypového materiálu podľa potreby zlikvidujte v zmysle komunálnych predpisov.

## SERVIS

Aktuálne kontaktné informácie nášho servisného oddelenia nájdete na webovej stránke: [www.gardena.com/contact](http://www.gardena.com/contact)

## el ΠΡΟΒΛΕΠΟΜΕΝΗ ΧΡΗΣΗ

Το **καρότσι σποράς GARDENA L** προορίζεται για την σπορά και κατανομή υλικών και σπόρων για γκαζόν.

**Μη χρησιμοποιείτε το προϊόν για κατανομή χαλικιών.**

## ΣΥΝΑΡΜΟΛΟΓΗΣΗ

### Συναρμολόγηση τροχών και ποδιού [Εικ. Α]:

1. Τοποθετήστε τους τροχούς ① στους άξονες και πιέστε τα τάσια ② στους άξονες μέχρι να κουμπώσουν με χαρακτηριστικό ήχο (ενδεχομένως χρησιμοποιήστε ένα σφυρί).
2. Σπρώξτε το πόδι ③ στο καρότσι σποράς και βιδώστε τις βίδες ④.

### Τοποθέτηση κάτω αξόνων και χειρολαβής [Εικ. Β]:

3. Σπρώξτε τους κάτω άξονες ⑤ στο καρότσι σποράς και βιδώστε τις βίδες ⑥.
4. Σπρώξτε τους πάνω άξονες ⑦ στους κάτω άξονες ⑤ και βιδώστε τις βίδες ⑥.
5. Σπρώξτε την χειρολαβή ⑨ στον επάνω άξονα ⑦, πιέστε την βίδα ⑧ μέσα από την τρύπα στον επάνω άξονα ⑦, βάλτε το παξιμάδι ⑩ στη βίδα ⑧ και σφίξτε τη βίδα ⑧.

### Συναρμολόγηση του σχοινιού [Εικ. C/D]:

6. Περάστε το σχοινί ⑪ γρήγορα από επάνω μέσα από την οπή στο δοχείο.
7. Βάλτε το σχοινί ⑪ στο στήριγμα ⑫ και σφίξτε το σχοινί μέχρι να κουμπώσει με χαρακτηριστικό ήχο.
8. Τοποθετήστε το σχοινί ⑪ στο κλιπ ⑬ όπως φαίνεται στην εικ. C.
9. Κρεμάστε το κλιπ ⑬ έτσι στην χειρολαβή ⑭ ώστε να σπρωχτούν τα κάτω ημιστρόγγυλα στην χειρολαβή.

## ΧΕΙΡΙΣΜΟΣ

### Ρύθμιση της ποσότητας σποράς [Εικ. D]:

Ρυθμίστε την επιθυμούμενη ποσότητα σποράς σύμφωνα με τον πίνακα σποράς/κατανομής (βλέπε [www.gardena.com](http://www.gardena.com)) στην κλίμακα ⑮ στη χειρολαβή. Προσέξτε τις υποδείξεις του παραγωγού του υλικού κατανομής/σπόρου.

1. Τραβήξτε το κλιπ για τη ρύθμιση της ποσότητας ⑮ πρώτα κάθετα προς τα επάνω, κατόπιν βάζετε το κλιπ στην επιθυμούμενη θέση προς τα δεξιά ή αριστερά και αφήνετε το κλιπ να κουμπώσει.
2. Γεμίστε τον σπόρο.

Όταν γεμίζετε, όταν διακόπτετε την διαδικασία σποράς ή κατά τη μεταφορά, αφήνετε ελεύθερη τη χειρολαβή ⑨.

**ΠΡΟΣΟΧΗ: Οι συστάσεις στον πίνακα δεν είναι δεσμευτικές λόγω του διαφορετικού μεγέθους κόκκων του λιπάσματος και του σπόρου. Κατά την εφαρμογή λιπάσματος σιδήρου να προσέξετε οπωσδήποτε τις οδηγίες ασφαλείας του παραγωγού του λιπάσματος.**

### Εξακριβωση της ποσότητας του υλικού κατανομής [Εικ. E]:

Απαιτείται μία στεγνή και καθαρή επιφάνεια δοκιμής έκτασης 1 m<sup>2</sup> (π.χ. γκαράζ).

1. Καθαρίστε την επιφάνεια δοκιμής (π.χ. με ηλεκτρική σκούπα/σκούπα).
2. Βάλτε το κλιπ για τη ρύθμιση της ποσότητας ⑮ στη θέση 4 και καταλάβετε το υλικό κατανομής σε μήκος 2,15 m (αντιστοιχεί σε 1 m<sup>2</sup> επιφάνεια κατανομής).
3. Σκουπίστε με ηλεκτρική σκούπα ή με απλή σκούπα το υλικό κατανομής, ζυγίστε το και συγκρίνετέ το με τα συνιστώμενα στοιχεία του παραγωγού.
4. Να επαναλάβετε τα εδάφια 1 έως 3 με διορθωμένη θέση της ρυθμισης κατανομής ⑮ μέχρι να αντιστοιχεί η κατανομηθείσα ποσότητα στα στοιχεία που αναφέρει ο παραγωγός.

## ΣΥΝΤΗΡΗΣΗ/ΑΠΟΘΗΚΕΥΣΗ

[Εικ. F]: Μετά τη χρήση ανοίγετε το κάλυμμα του κυλίνδρου ⑯ και αδειάζετε και καθαρίζετε το καρότσι σποράς. Διαθέτετε τα κατάλοιπα του υλικού κατανομής εάν χρειαστεί σύμφωνα με τις τοπικές διατάξεις.

## ΣΕΡΒΙΣ

Μπορείτε να βρείτε τα τρέχοντα στοιχεία επικοινωνίας για το τμήμα σέρβις στη διεύθυνση: [www.gardena.com/contact](http://www.gardena.com/contact)

## ru ПРИМЕНЕНИЕ В СООТВЕТСТВИИ С НАЗНАЧЕНИЕМ

**GARDENA Разбрасыватель-сеялка L** предназначен для разбрасывания различных материалов и семян.

**Не пользуйтесь изделием для разбрасывания мелкого щебня.**

## МОНТАЖ

### Монтаж колес и ножек [Рис. А]:

1. Наденьте колеса ① на оси и нажимайте на колпаки колес ② на осях, пока не услышите щелчков фиксаторов (в случае необходимости воспользуйтесь молотком).
2. Установите ножку ③ на разбрасыватель-сеялку и затяните винты ④.

### Монтаж штанг и рукояток [Рис. В]:

3. Задвиньте нижние штанги ⑤ в разбрасыватель-сеялку и затяните винты ⑥.
4. Наденьте верхнюю штангу ⑦ на нижние штанги ⑤ и затяните винты ⑥.
5. Наденьте рукоятку ⑨ на верхнюю штангу ⑦, вставьте винт ⑧ в отверстие в верхней штанге ⑦, наденьте гайку ⑩ на винт ⑧ и затяните винт ⑧.

### Монтаж троса [Рис. C/D]:

6. Заведите трос ⑪ сверху через отверстие в бункере.
7. Вставьте трос ⑪ в крепление ⑫ и затяните трос, пока не защелкнется фиксатор.
8. Смонтируйте трос ⑪ в зажиме ⑬, как показано на Рис. C.
9. Вставьте зажим ⑬ в рукоятку ⑭ так, чтобы нижние полукруглые рейтеры надвинулись на рукоятку.

## РАБОТА С ИНСТРУМЕНТОМ

### Настройка нормы внесения [Рис. D]:

Установить на шкале ⑮ рукоятки требуемую норму внесения, выбранную в соответствии с таблицей разбрасываемых материалов (см. [www.gardena.com](http://www.gardena.com)). Соблюдайте указания изготовителя разбрасываемого материала.

1. Сначала потяните зажим настройки нормы внесения ⑮ вертикально вверх, затем сместите зажим влево или вправо в нужное положение и зафиксируйте его.
2. Загрузите разбрасываемый материал.

При загрузке, прерывании процесса разбрасывания и транспортировке отпускайте рукоятку ⑨.

**Указание: В связи с различной зернистостью удобрений и семян рекомендации из таблицы разбрасываемых материалов являются лишь ориентировочными необязательными значениями. При разбрасывании железосодержащих удобрений обязательно соблюдайте указания по технике безопасности изготовителя удобрений.**

### Определение нормы внесения разбрасываемого материала [Рис. E]:

Требуется ровная, сухая и чистая мира площадью 1 m<sup>2</sup> (например, пол в гараже).

1. Очистите миру (например, пылесосом/метлой).
2. Установите зажим для настройки нормы внесения ⑮ в положение 4 и разбросайте разбрасываемый материал на дистанции в 2,15 m (соответствует площади разбрасывания 1 m<sup>2</sup>).
3. Соберите весь разбросанный материал, взвесьте его и сравните с рекомендуемыми изготовителем данными.
4. Скорректируйте настройку нормы внесения ⑮ и повторяйте пункты с 1 по 3 до тех пор, пока количество разбрасываемого материала не будет соответствовать данным изготовителя.

## ТЕХНИЧЕСКОЕ ОБСЛУЖИВАНИЕ/ХРАНЕНИЕ

[Рис. F]: После завершения работы откиньте кожух валков ⑯ и опорожните и очистите разбрасыватель-сеялку. В случае необходимости утилизируйте остатки разбрасываемого материала в соответствии с предписаниями коммунальных служб.

## СЕРВИС

Актуальные контактные данные наших сервисных центров доступны по адресу: [www.gardena.com/contact](http://www.gardena.com/contact)

## sl PREDVIDENA UPORABA

**GARDENA posipalnik L** je predviden za trošenje materiala za posipanje in semena trate.

**Izdelka ne uporabljajte za posipavanje s peskom.**

## MONTAŽA

### Montaža koles in podstavka [sl. A]:

1. Namestite kolesa ① na osi in pritisnite pokrove koles ② na osi tako, da se slišno zaskoči (po potrebi uporabite kladivo).
2. Potisnite podstavek ③ na posipalnik in trdno zategnite vijake ④.

### Montaža delov ročaja in ročaja [sl. B]:

3. Potisnite spodnja dela ročaja ⑤ v posipalnik in trdno zategnite vijake ⑥.
4. Potisnite zgornji del ročaja ⑦ v spodnja dela ročaja ⑤ in trdno zategnite vijake ⑥.
5. Potisnite ročaj ⑧ na zgornji del ročaja ⑦, potisnite vijak ⑨ skozi luknjo v zgornjem delu ročaja ⑦, namestite matico ⑩ na vijak ⑨ in trdno zategnite vijak ⑨.

### Montaža žične vrvi [sl. C/D]:

6. Speljite žično vrv ⑪ od zgoraj skozi odprtino v posodi.
7. Namestite žično vrv ⑪ v držalo ⑫ in žično vrv zategnite, tako da se slišno zaskoči.
8. Montirajte žično vrv ⑪ v sponko ⑬, kot je prikazano na sliki C.
9. Pritrdite sponko ⑬ tako na ročaj ⑭, da spodnje, polkrožne nastavke potisnete na ročaj.

## UPORABA

### Nastavitev količine posipanja [sl. D]:

Nastavite zeleno količino posipanja v skladu s preglednico materiala za posipanje (glejte na [www.gardena.com](http://www.gardena.com)) na skali ⑭ na ročaju. Upoštevajte napotke proizvajalca materiala za posipanje.

1. Povlecite sponko za nastavitev količine ⑮ najprej navpično navzgor, potem sponko premaknite na zeleni položaj v desno ali levo in sponko pustite, da se zaskoči.

2. Pripravo napolnite z materialom za posipanje.

Pri polnjenju, prekinitvi posipavanja in za transport spustite ročaj ⑨.

**NAPOTEK: Priporočila v tabeli materiala za posipanje so zaradi različne zrnatosti gnojil in semen samo neobvezujoče orientacijske vrednosti. Pri trošenju gnojila z železom obvezno upoštevajte varnostne napotke proizvajalca gnojila.**

### Določanje količine materiala za posipanje [sl. E]:

Potrebujete preizkusno površino velikosti 1 m<sup>2</sup>, ki naj bo gladka, suha in čista (npr. garaža).

1. Očistite preizkusno površino (npr. s sesalnikom/metlo).
2. Prestavite sponko za nastavitev količine ⑮ na položaj 4 in material za posipanje raztrosite na dolžini 2,15 m (ustreza 1 m<sup>2</sup> površine za posipavanje).
3. Posipani material posesajte/pometite, ga stehajte in ga primerjajte z vrednostmi, ki jih priporoča proizvajalec.
4. Ponovite točke 1 do 3 s popravljenim položajem nastavitve posipavanja ⑮ tako dolgo, dokler količina posipanega materiala ne ustreza podatkom proizvajalca.

## VZDRŽEVANJE/SHRANJEVANJE

**[Sl. F]:** Po uporabi pokrov valja ⑯ odprite in posipalnik izpraznite ter očistite. Ostanke materiala za posipavanje po potrebi odstranite v skladu s komunalnimi predpisi.

## SERVISNA SLUŽBA

Trenutne kontaktne informacije za naš servisni oddelek so na voljo na spletni strani: [www.gardena.com/contact](http://www.gardena.com/contact)

## hr NAMJENSKA UPORABA

**GARDENA kolica za posipavanje L** predvidena su za rasipanje rastresitog gnojiva i sjemena trave.

**Nemojte primjenjivati proizvod za rasipanje šljunka.**

## MONTAŽA

### Montaža kotača i nožica [sl. A]:

1. Postavite kotače ① na osovine pa pritisnite poklopce ② na osovine tako da čujno dosjednu (prema potrebi upotrijebite čekić).
2. Navucite stojeću nogu ③ na kolica pa zategnite vijke ④.

### Montaža upravljača i rukohvata [sl. B]:

3. Ugurajte donje upravljače ⑤ u kolica za posipavanje pa zategnite vijke ⑥.
4. Navucite gornji upravljač ⑦ na donje upravljače ⑤ pa zategnite vijke ⑥.
5. Nagurajte rukohvat ⑨ na gornji upravljač ⑦, pritisnite vijak ⑧ kroz otvor u gornjem upravljaču ⑦, postavite maticu ⑩ na vijak ⑧ pa zategnite vijak ⑧.

### Montaža žičanog užeta [sl. C/D]:

6. Provcite žičano uže ⑪ odozgo kroz otvor u spremniku.
7. Postavite žičano uže ⑪ u držač ⑫ pa ga povucite tako da čujno dosjedne.
8. Postavite žičano uže ⑪ u namještač ⑬ kao što je predstavljeno na slici C.
9. Zakvačite namještač ⑬ u rukohvat ⑭ tako da se donji, poluokrugli jezičci navuku na rukohvat.

## RUKOVANJE

### Namještanje količine materijala za posipavanje [sl. D]:

Uz pomoć ljestvice ⑭ na rukohvatu odaberite željenu količinu materijala za posipavanje prema tablici (pogledajte [www.gardena.com](http://www.gardena.com)). Pridržavajte se uputa proizvođača materijala za posipavanje.

1. Prevucite namještač količine ⑮ najprije uvis, pa ga zatim pustite da dosjedne u željenom položaju udesno ili ulijevo.

2. Ulijte materijal za posipavanje.

Prilikom punjenja, prekidanja punjenja i transporta otpustite rukohvat ⑨.

**NAPOMENA: Preporuke u tablici s količinama materijala za posipavanje su zbog različite granulacije gnojiva i sjemena samo neobvezatne orijentacijske vrijednosti. Prilikom rasipanja gnojiva sa sadržajem željeza obvezno se pridržavajte sigurnosnih napomena proizvođača.**

### Određivanje količine materijala za posipavanje [sl. E]:

Potrebna je glatka, suha i čista probna površina veličine 1 m<sup>2</sup> (na primjer garaža).

1. Očistite probnu površinu (na primjer usisivačem ili metlom).
2. Postavite namještač količine ⑮ na položaj 4 pa materijal za posipavanje pospite u duljini od 2,15 m (odgovara površini od 1 m<sup>2</sup>).
3. Usisajte odnosno pometite i izvagajte rasuti materijal pa usporedite s navodima proizvođača.
4. Korake 1 do 3 ponavljajte s prilagođenom količinom materijala ⑮ sve dok količina rasutog materijala ne odgovara navodima proizvođača.

## ODRŽAVANJE/SKLADIŠTENJE

**[Sl. F]:** Nakon primjene otklopite oplatu valjka ⑯, ispraznite kolica i isperite ih vodom. Eventualne ostatke materijala odložite u otpad sukladno propisima lokalnog komunalnog poduzeća.

## SERVIS

Trenutačne kontaktne informacije našeg servisnog odjela možete pronaći na mreži: [www.gardena.com/contact](http://www.gardena.com/contact)

## sr NAMENSKA UPOTREBA

**GARDENA kolica za posipanje L** predviđena su za posipanje rastresitog đubriva i semena trave.

**Nemojte da koristite proizvod za rasipanje šljunka.**

## MONTAŽA

### Montaža točkova i nogara [sl. A]:

1. Postavite točkove ① na osovine pa pritisnite poklopce ② na osovine tako da čujno dosednu (prema potrebi koristite čekić).
2. Navucite nogar ③ na kolica pa zategnite vijke ④.

### Montaža upravljača i ručke [sl. B]:

3. Ugurajte donje upravljače ⑤ u kolica pa zategnite vijke ⑥.
4. Navucite gornji upravljač ⑦ na donje upravljače ⑤ pa zategnite vijke ⑥.
5. Nagurajte ručku ⑧ na gornji upravljač ⑦, pritisnite vijak ⑨ kroz otvor u gornjem upravljaču ⑦, postavite navrtku ⑩ na vijak ⑨ pa zategnite vijak ⑧.

### Montaža sajle [sl. C/D]:

6. Provucite sajlu ⑪ odozgo kroz otvor u posudi.
7. Postavite sajlu ⑪ u držač ⑫ pa je povucite tako da se čujno uglavi.
8. Postavite sajlu ⑪ u podešivač ⑬ kao što je predstavljeno na slici C.
9. Okačite podešivač ⑬ u ručku ⑭ tako da se donji, poluokrugli jezičci navuku na ručku.

## RUKOVANJE

### Podešavanje količine materijala za posipanje [sl. D]:

Uz pomoć skale ⑭ na ručki odaberite željenu količinu materijala za posipanje u skladu sa tabelom (pogledajte [www.gardena.com](http://www.gardena.com)). Pridržavajte se uputstava proizvođača materijala za posipanje.

1. Prevucite podešivač količine ⑬ najpre naviše, pa ga zatim uglavite u željeni položaj udesno ili ulevo.
2. Uspite materijal za posipanje.

Prilikom punjenja, prekidanja punjenja i transporta otpustite ručku ⑨.

**NAPOMENA: Preporuke u tabeli sa količinama materijala za posipanje su zbog razlika u veličinama zrna đubriva i semena samo neobavezujuće preporuke koje služe za orijentaciju. Prilikom posipanja đubriva sa sadržajem gvožđa obavezno imajte u vidu bezbednosne napomene proizvođača.**

### Određivanje količine materijala za posipanje [sl. E]:

Potrebna je glatka, suva i čista probna površina veličine 1 m<sup>2</sup> (na primer garaža).

1. Očistite probnu površinu (na primer usisivačem ili metlom).
2. Postavite podešivač količine ⑬ na položaj 4 pa materijal za posipanje pospite u dužini od 2,15 m (odgovara površini od 1 m<sup>2</sup>).
3. Usisajte odnosno pometite rasuti materijal, izmerite mu težinu pa uporedite sa navodima proizvođača.
4. Ponovite korake od 1 do 3 s prilagođenom količinom materijala ⑬ sve dok ona ne bude odgovarala navodima proizvođača.

## ODRŽAVANJE/SKLADIŠTENJE

[Sl. F]: Nakon primene otklopite oplatu valjka ⑮, ispraznite kolica i isperite ih vodom. Eventualne ostatke materijala odložite u otpad u skladu sa propisima lokalnog komunalnog preduzeća.

## SERVIS

Aktuelne kontakt informacije za naše servisno odeljenje mogu se pronaći na mreži: [www.gardena.com/contact](http://www.gardena.com/contact)

## uk НАЛЕЖНЕ ЗАСТОСУВАННЯ

**GARDENA розкидач-сіялка L** призначена для розкидання сипучих матеріалів і насіння трави.

**Не використовуйте виріб для розкидання дрібного щебню.**

## МОНТАЖ

### Установка коліс і ніжки [мал. А]:

1. Встановіть колеса ① на осі і вдвіть на осі колісні ковпачки ② доки вони не зафіксуються з клацанням (при необхідності скористайтеся молотком).
2. Під'єднайте ніжку ③ до розкидача-сіялки і затягніть гвинти ④.

### Установка рукояток і ручки [мал. В]:

3. Вставте нижні рукоятки ⑤ в розкидач-сіялку і затягніть гвинти ⑥.
4. Надіньте верхню рукоятку ⑦ на нижні рукоятки ⑤ і затягніть гвинти ⑥.
5. Надіньте ручку ⑧ на верхню рукоятку ⑦, протягніть гвинт ⑧ через отвір у верхній рукоятці ⑦, насадіть гайку ⑩ на гвинт ⑧ і затягніть гвинт ⑧.

### Установка троса [мал. С/Д]:

6. Протягніть трос ⑪ зверху через отвір в контейнері.
7. Вставте трос ⑪ в кріплення ⑫ і затягніть трос, поки він не клацне, ставши на місце.
8. Встановіть трос ⑪ в затискач ⑬ як показано на зображенні С.
9. Повісьте затискач ⑬ таким чином на ручку ⑭, щоб нижні напівкруглі затискачі натягнулися на ручку.

## ОПЕРУВАННЯ

### Регулювання кількості розкидання речовини [мал. D]:

Виставте необхідну кількість речовини на шкалі ⑭ на ручці відповідно до таблиці сипучих речовин (дивись [www.gardena.com](http://www.gardena.com)). Дотримуйтесь вказівок виробника сипучої речовини.

1. Потягніть затискач ⑬ для регулювання кількості розкидання спершу вертикально вгору, потім переведіть затискач в потрібне положення вправо або вліво і дайте затискачу зафіксуватися.
2. Насипте сипучу речовину.

Для наповнення, переривання процесу розкидання і для транспортування відпустити ручку ⑨.

**ПРИМІТКА: рекомендації в таблиці сипучих речовин із-за різної величини фракцій добрив і насіння є лише рекомендованими значеннями. При розкиданні залізовмісних добрив обов'язково дотримуйтесь вказівок з техніки безпеки виробника добрив.**

### Розрахунок кількості матеріалу, що розкидається [мал. E]:

Для цього необхідно 1 м<sup>2</sup> рівної, сухої і чистої поверхні для тесту (наприклад, гараж).

1. Очистіть поверхню для тесту (наприклад, за допомогою пілососа або віника).
2. Поставте затискач для регулювання кількості розкидання ⑬ в положення 4 і розкидайте сипучу речовину по довжині 2,15 м (відповідає 1 м<sup>2</sup> площі розсіювання).
3. Зберіть сипучу речовину пілососом / віником, зважте її та порівняйте з рекомендованими значеннями виробника.
4. Повторюйте пункти з 1 по 3 з відкоригованим налаштуванням розкидання ⑬ до тих пір, поки розкидана кількість речовини не буде відповідати значенням виробника.

## ДОГЛЯД/ЗБЕРІГАННЯ

[Мал. F]: після використання відкрийте кришку валу ⑮ і спорожніть та очистіть розкидач-сіялку. Залишки сипучої речовини, якщо треба, утилізувати згідно з приписами комунальної служби.

## СЕРВІСНЕ ОБСЛУГОВУВАННЯ

Контактну інформацію нашого відділу обслуговування можна знайти за посиланням: [www.gardena.com/contact](http://www.gardena.com/contact)

sr

uk

## ro UTILIZAREA CORESPUNZĂTOARE

Dispozitivul de împrăștiere GARDENA L a fost conceput pentru împrăștierea materialului de împrăștiat și a semințelor de gazon.

Nu folosiți produsul pentru împrăștierea pietrișului.

## MONTAJUL

### Montarea roților și picioarelor [Fig. A]:

- Așezați roțile ① pe axe și apăsați capacele de roată ② pe axe până când acestea se fixează cu un zgomot perceptibil (dacă este cazul, utilizați un ciocan).
- Împingeți piciorul de sprijin ③ pe dispozitivul de împrăștiere și strângeți șuruburile ④ până la capăt.

### Montarea barelor și mânerului [Fig. B]:

- Împingeți barele inferioare ⑤ în dispozitivul de împrăștiere și strângeți șuruburile ⑥ până la capăt.
- Împingeți bara superioară ⑦ pe barele inferioare ⑤ și strângeți șuruburile ⑥ până la capăt.
- Împingeți mânerul ⑧ pe bara superioară ⑦, apăsați șurubul ⑨ prin orificiul din bara superioară ⑦, așezați piulița ⑩ pe șurub ⑨ și strângeți șurubul ⑧ până la capăt.

### Montarea cablului din fire de oțel [Fig. C/D]:

- Treceți cablul din fire de oțel ⑪ de sus prin orificiul din container.
- Introduceți cablul din fire de oțel ⑪ în suportul ⑫ și strângeți cablul din fire de oțel până la capăt până când acesta se fixează cu un zgomot perceptibil.
- Montați cablul din fire de oțel ⑪ în clema ⑬ în modul reprezentat în fig. C.
- Prindeți clema ⑬ în mâner ⑭, astfel încât glisiera semirotundă, inferioară de pe mâner să fie împinse.

## OPERAREA

### Reglarea cantității de material de împrăștiat [Fig. D]:

Reglați cantitatea dorită de material de împrăștiat corespunzător tabelului cu materiale de împrăștiat (consultați [www.gardena.com](http://www.gardena.com)) pe scala ⑮ de pe mâner. Respectați indicațiile producătorului materialului de împrăștiat.

- Trageți clema pentru reglarea cantității ⑯ mai întâi perpendicular în sus, împingeți clema apoi în poziția dorită spre dreapta și lăsați clema să se fixeze.
- Umpleți materialul de împrăștiat.

La umplere, întrerupeți procesul de împrăștiere și eliberați mânerul ⑨ pentru transport.

**NOTĂ: recomandările din tabelul cu materiale de împrăștiat reprezintă doar valori orientative neobligatorii din cauza diferitelor dimensiuni ale granulelor de îngrășământ și ale semințelor. Respectați la aplicarea îngrășământului pe bază de fier obligatoriul instrucțiunile de siguranță ale producătorului îngrășământului.**

### Determinarea cantității de material împrăștiat [Fig. E]:

Este nevoie de o suprafață de test plană, uscată și curată de 1 m<sup>2</sup> (de exemplu în garaj).

- Curățați suprafața de testare (de exemplu, cu un aspirator/mătură).
- Aduceți clema pentru reglarea cantității ⑯ în poziția 4 și împrăștiati materialul de împrăștiat pe o lungime de 2,15 m (corespunde 1 m<sup>2</sup> din suprafața de împrăștiat).
- Aspirați/măturați materialul de împrăștiat, cântăriți-l și comparați-l cu specificațiile recomandate de producător.
- Repetăți punctele 1 până la 3 cu poziția corectată a reglării de împrăștiere ⑯ până când cantitatea de material împrăștiat corespunde specificațiilor producătorului.

## ÎNȚREȚINEREA/DEPOZITAREA

[Fig. F]: După utilizare, rabatați deschis capacul valțului ⑰ și golii dispozitivul de împrăștiere și curățați-l. La nevoie, eliminați resturile de material de împrăștiat corespunzător prevederilor municipalității de care aparțineți.

## SERVICE

Informațiile de contact actuale pentru departamentul nostru de service sunt disponibile online la: [www.gardena.com/contact](http://www.gardena.com/contact)

## tr AMACINA UYGUN KULLANIM

GARDENA sulama arabası L, serpilecek gübrenin ve çim tohumunun dışarı çıkarılması için tasarlanmıştır.

Ürünü talaş serpmek için kullanmayın.

## MONTAJ

### Teker ve ayak montajı [Şek. A]:

- Tekerleri ① akslara oturtun ve teker başlıklarını ② duyulur bir şekilde oturana kadar aksların üzerine bastırın (gerektiğinde çekiç kullanın).
- Sabit ayağı ③ sulama arabasının üzerine itip civataları ④ sıkın.

### Travers ve kulpu montajı [Şek. B]:

- Alt traversleri ⑤ sulama arabasına itip civataları ⑥ sıkın.
- Üst traversi ⑦ alt traverse ⑤ itip civataları ⑥ sıkın.
- Kulpu ⑧ üst traverse ⑦ itin, civatayı ⑧ üst traversteki ⑦ delik arasında bastırın, somunu ⑩ civataya ⑧ oturtun ve civatayı ⑧ sıkın.

### Tel halat montajı [Şek. C/D]:

- Tel halatı ⑪ üstten haznedeki delik arasından geçirin.
- Tel halatı ⑪ tutucuya ⑫ oturtup duyulur bir şekilde oturana kadar tel halatı sıkın.
- Tel halatı ⑪ C şeklinde gösterildiği gibi klipseye ⑬ monte edin.
- Klipsi ⑬ alt ve yarım dairesel hareketli parça kulpa ⑭ itilecek şekilde kulpa asın.

## KULLANIM

### Serpme miktarının ayarlanması [Şek. D]:

İstenen serpme miktarını kulptaki ölçekten ⑮ dozaj tablosuna göre (bkz. [www.gardena.com](http://www.gardena.com)) ayarlayın. Serpme ürünü üreticisinin bilgilerini dikkate alın.

- Miktar ayarı ⑮ için klipsi ilk olarak dikey bir şekilde yukarı doğru çekin, ardından klipsi istediğiniz konumda sağa ya da sola doğru kaydırıp klipsi oturtun.
- Serpme ürünü doldurun.

Dolum sırasında, serpme işlemi duraklatıldığında ve taşıma işlemi için kulpu ⑮ bırakın.

**BILGI: Serpme ürünü tablosundaki tavsiyeler gübre ve tohumun farklı tanecek boyutları nedeniyle bağlayıcısı olmayan referans değerlerdir. Demir gübre çıkarılırken mutlaka gübre üreticisinin emniyet bilgilerini dikkate alın.**

### Serpme ürününün uygulama miktarının tespit edilmesi [Şek. E]:

1 m<sup>2</sup> büyüklüğünde, düz, kuru ve temiz test yüzeyine (örn. garaj) ihtiyaç duyulur.

- Test yüzeyini temizleyin (örn. elektrikli süpürge/tel süpürge ile).
- Klipsi miktar ayarı ⑮ için 4 konumuna alıp serpme ürünü 2,15 m uzunluğunda çıkarın (1 m<sup>2</sup> serpme yüzeyi ile aynıdır).
- Serpme ürünü elektrikli süpürge ile çekin/süpürün, tartın ve tavsiye edilen üretici bilgileri ile karşılaştırın.
- Serpme ayarını ⑮ düzelterek, çıkarılan serpme miktarı üretici bilgileri ile aynı olana kadar 1 ila 3 noktalarını tekrarlayın.

## BAKIM/DEPOLAMA

[Şek. F]: Kullanım sonrasında silindirik kapağını ⑰ açın ve sulama arabasını boşaltıp temizleyin. Serpme ürün alıntılarını gerektiğinde bölgesel talimatlara uygun olarak tasfiye edin.

## SERVIS

Servis departmanımızın güncel iletişim bilgileri çevrimiçi olarak bulunabilir: [www.gardena.com/contact](http://www.gardena.com/contact)

## bg УПОТРЕБА ПО ПРЕДНАЗНАЧЕНИЕ

Сеялката L на GARDENA е предназначена за разпръскване на материал за разпръскване и тревни смеси.

Не използвайте продукта за разпръскване на дребен чакъл.

## МОНТАЖ

### Монтаж на колелата и опорния крак [фиг. А]:

1. Поставете колелата ① върху осите и натиснете капачките за колелата ② върху осите, докато същите се фиксират с изщракване (при нужда използвайте чук).
2. Поставете опорния крак ③ на количката и затегнете винтовете ④.

### Монтаж на надлъжните дръжки и ръкохватката [фиг. В]:

3. Поставете долните надлъжни дръжки ⑤ в сеялката и затегнете винтовете ⑥.
4. Поставете горната надлъжна дръжка ⑦ върху долните надлъжни дръжки ⑤ и затегнете винтовете ⑥.
5. Поставете ръкохватката ⑧ върху горната надлъжна дръжка ⑦, натиснете винта ⑨ през отвора в горната надлъжна дръжка ⑦, поставете гайката ⑩ върху винта ⑧ и затегнете винта ⑧.

### Монтаж на стоманеното жило [фиг. С/D]:

6. Прекарайте жилото ⑪ отгоре през отвора в контейнера.
7. Поставете жилото ⑪ в дръжката ⑫ и затегнете жилото, докато се фиксира с изщракване.
8. Монтирайте жилото ⑪ в скобата ⑬, както е показано на фиг. С.
9. Закачете скобата ⑬ така в ръкохватката ⑭, че долните, полукръгли плъзгачи да бъдат изтикани върху ръкохватката.

## ОБСЛУЖВАНЕ

### Настройка на количеството материал за разпръскване [фиг. D]:

Настройте желаното количество материал за разпръскване според таблицата за материала за разпръскване (виж на [www.gardena.com](http://www.gardena.com)) по скалата ⑯ на ръкохватката. Спазвайте указанията на производителя на материала за разпръскване.

1. Издърпайте скобата за настройка на количеството ⑰ първоначално вертикално нагоре и след това плъзнете скобата в желаната позиция наляво или надясно и оставете скобата да се фиксира.
2. Напълнете материала за разпръскване.

При пълнене, прекъсване на процеса на разпръскване и за пренасяне пуснете ръкохватката ⑯.

**УКАЗАНИЕ:** Препоръките в таблицата за материала за разпръскване са само необвързващи, ориентировъчни стойности поради различните големини на зърното. Внимавайте, при разпръскването на железни торове да бъдат спазвани указанията за безопасност на производителя на тора.

### Установяване на количеството за разпръскване на материала за разпръскване [фиг. Е]:

Необходима е 1 м<sup>2</sup> равна, суха и чиста тестова зона (напр. в гаража).

1. Почистете тестовата зона (напр. с прахосмукачка/метла).
2. Поставете скобата за настройка на количеството ⑰ на позиция 4 и разпръснете материала за разпръскване върху дължина от 2,15 м (отговаря на 1 м<sup>2</sup> площ за разпръскване).
3. Изсмучете с прахосмукачка/съберете разпръснатия материал, претеглете го и го сравнете с препоръчаните от производителя данни.
4. Повторете точки от 1 до 3 с коригирана позиция на настройката на материала за разпръскване ⑰ дотогава, докато разпръснатото количество съответства на данните на производителя.

## ТЕХНИЧЕСКО ОБСЛУЖВАНЕ/СЪХРАНЕНИЕ

[Фиг. F]: След употреба отворете капачката на валиците ⑱ и изпразнете и почистете сеялката. При нужда изхвърлете остатъците от материала за разпръскване съгласно местните разпоредби.

## СЕРВИЗ

Актуалната информация за контакт с нашия център за сервизно обслужване можете да намерите онлайн на адрес: [www.gardena.com/contact](http://www.gardena.com/contact)

## sq PËRDORIMI NË PËRPUTHJE ME RREGULLAT

Qëllimi i punës së pajisjes shpërndarëse GARDENA L është shpërndarja e materiale me kokriza dhe farave të barit.

Mos e përdorni pajisjen për shpërndarjen e çakullit.

## МОНТИМИ

### Montimi i rrotave dhe i këmbëve [Fig. A]:

1. Vendosini rrotat ① në boshtet e tyre dhe shtypini kapakët e rrotave ② në drejtim të boshteve, deri sa të dëgjoni zhurmë tipike të puthitjes (në rast nevojë përdorni një çekiç).
2. Shtyni këmbën qëndruese ③ mbi pajisjen shpërndarëse dhe shtrëngoni vidhën ④.

### Montimi i dorezave dhe i qafave [Fig. B]:

3. Shtyni qafën e poshtme ⑤ në pajisjen shpërndarëse dhe shtrëngoni vidhën ⑥.
4. Shtyni qafën e sipërme ⑦ në qafën e poshtme ⑤ dhe shtrëngoni vidhën ⑥.
5. Shtyni dorezën ⑧ në qafën e sipërme ⑦ dhe shtyni vidhën ⑧ në qafën e sipërme ⑦, vendosni dadon ⑩ mbi vidhën ⑧ dhe shtrëngoni vidhën ⑧.

### Montimi i fijes së telit [Fig. C/D]:

6. Kalojeni fijen e telit ⑪ nga sipër nëpërmjet hapjes së mbajtësit.
7. Vendoseni fijen e telit ⑪ në mbajtësen ⑫ dhe tërhiqeni, derisa të futet dhe të dëgjoni zhurmën përkatëse.
8. Montoni fijen e telit ⑪ në mbajtësen ⑬ siç është treguar në Fig. C.
9. Vareni mbajtësen ⑬ në mënyrë të tillë në dorezën ⑭, në mënyrë që të dalat gjysmë-rrumbullake të futen në dorezë.

## PËRDORIMI

### Rregullimi i sasisë së shpërndarjes [Fig. D]:

Sasinë e dëshiruar të shpërndarjes e gjeni të treguar në tabelën përkatëse (shiko [www.gardena.com](http://www.gardena.com)) dhe e rregulloni sipas shkallës ⑯. Mbani ju lutemi parasysh këshillat e prodhuesit.

1. Tërhiqeni mbajtësen në pozicionin e rregullimit ⑰ fillimisht vertikalisht sipër, shtyjeni matësen duke e mbyllur në pozicionin e dëshiruar nga e majta ose nga e djathta dhe e lini të hyjë me mbërthim.
2. Mbusheni me sasinë e lëndës që do të shperndani.

Lëreni dorezën ⑨ të lirë gjatë mbushjes, ndërprerjes së procesit të shpërndarjes apo transportit.

**KËSHILLA:** Sugjerimet e dhëna në tabelën e mësipërme janë fakultative për shkak të madhësisë të ndryshueshme të kokriza-ve. Gjatë shpërndarjes së plehrave me përmbajtje hekuri mbani gjithnjë parasysh këshillat e sigurisë të prodhuesit të plehrave.

### Verifikimi i sasisë së lëndës së shpërndarë [Fig. E]:

Për këtë keni nevojë për një sipërfaqe prej 1 m<sup>2</sup> e cila të jetë e sheshtë, e pastër dhe e thatë (për shembull në garazh).

1. Pastrojeni sipërfaqen e testimit (për shembull me fshesë ose me fshesë më korrent).
2. Poziciononi shkallën e shpërndarjes ⑰ në pozicionin 4 dhe shpërndajeni atë në gjatësi pune prej 2,15 m (i korrespondon një sipërfaqeje shpërndarëje prej 1 m<sup>2</sup>).
3. E mblidhni/fshini sasinë e shpërndarë dhe e krahasoni me vlerat e sugjeruara nga prodhuesi.
4. I përsërisni veprimet e kryera në pikat 1 deri 3 duke e korrigjuar shkallën e shpërndarjes ⑰ për aq kohë, deri sa sasia e lëndës që do shpërndahet t'i përkojë asaj të sugjeruar nga prodhuesi.

## MIRËMBAJTJA/MAGAZINIMI

[Fig. F]: Pas përdorimit hiqni mbulesën ⑱, boshatisni pajisjen shpërndarëse dhe pastrojini atë. Trajtojini mbetjet e lënës shpërndarëse sipas rregulla për mblidhjen e mbeturinave të komunës tuaj.

## SERVISI

Informacioni aktual i kontaktit për departamentin tonë të shërbimit mund të gjendet në internet: [www.gardena.com/contact](http://www.gardena.com/contact)

bg

sq

## et OTSTARBELE VASTAV KASUTAMINE

**GARDENA laotur L** on ette nähtud puistematerjali ja muruseemne laiili-laotamiseks.

**Ärge kasutage toodet kruusa puistamiseks.**

## MONTAAŽ

### Rataste ja jala monteeringimine [joonis A]:

1. Pange rattad ① telgedele otsa ja suruge rattakilbid ② telgedele otsa, kuni need kuuldavalt fikseeruvad (vajaduse korral kasutage haamrit).
2. Lükake tugijalg ③ laoturi peale ja keerake poldid ④ kinni.

### Juhtraudade ja käepideme monteeringimine [joonis B]:

3. Lükake alumised juhtraudad ⑤ laoturisse ja keerake poldid ⑥ kinni.
4. Lükake ülemine juhtraud ⑦ alumiste juhtraudade ⑤ otsa ja keerake poldid ⑥ kinni.
5. Lükake käepide ⑧ ülemise juhtrauda ⑦ otsa, suruge polt ⑨ läbi ülemises juhtraudas ⑦ oleva augu, pange mutter ⑩ poldi ⑧ otsa ja keerake polt ⑨ kinni.

### Terastrossi monteeringimine [joonis C/D]:

6. Juhtige terastross ⑪ ülevaht läbi laoturis oleva ava.
7. Pange terastross ⑪ hoidikusse ⑫ ja pingutage terastrossi, kuni see kuuldavalt fikseerub.
8. Monteeringi terastross ⑪ klambrisse ⑬, nagu on kujutatud joonisel C.
9. Riputage klamber ⑬ selliselt käepideme ⑭ külge, et alumised poolümarad liugurid oleksid lükatud käepideme peale.

## KASUTAMINE

### Puistekoguse seadistamine [joonis D]:

Seadistage soovitud puistekogus vastavalt puistematerjali tabelile (vaata veebilehelt [www.gardena.com](http://www.gardena.com)) käepidemel oleval skaalal ⑭. Järgige puistematerjali tootja juhiseid.

1. Tõmmake koguse seadistamise klambrit ⑮ kõigepealt vertikaalselt üles, seejärel lükake klamber paremale või vasakule soovitud asendisse ja laske klambrit fikseeruda.
2. Pange puistematerjal sisse.

Täitmise ajal, puisteprotsessi katkestamise korral ja transportimiseks laske käepide ⑨ lahti.

**JUHIS:** Puistematerjali tabelis olevad soovitusel on väetiste ja seemnete erinevate terasuuruste tõttu vaid mittediduvad võrdlusväärtused. Järgige raudväetise laiili-laotamisel tingimata väetise tootja ohutusjuhiseid.

### Puistematerjali laotamiskoguse väljaselgitamine [joonis E]:

Vaja läheb 1 m<sup>2</sup> suurusel, siledal, kuival ja puhast katsepinda (nt garaaži).

1. Puhastage katsepind (nt tolmuimejaga/harjaga).
2. Seadke koguse seadistamise klamber ⑮ asendisse 4 ja laotage puistematerjal 2,15 m pikkuselt laiili (vastab 1 m<sup>2</sup> puistepinnale).
3. Tõmmake/pühkige puistematerjal kokku, kaaluge see ära ja võrrelge seda tootja poolt soovitatud andmetega.
4. Korra punkte 1 kuni 3 korrigeeritud asendiga puisteseadistusega ⑮ senikaua, kuni laiili-laotatud puistekogus vastab tootja andmetele.

## HOOLDUS/HOIULEPANEK

**[Joonis F]:** Pärast kasutamist pöörake valtsikate ⑯ üles ning tühjendage ja puhastage laotur. Vajaduse korral korraldage puistematerjali jääkide jäätmekäitlus vastavalt kohalikele eeskirjadele.

## TEENINDUS

Meie teenindusosakonna praeguse kontaktteabe leiate veebist: [www.gardena.com/contact](http://www.gardena.com/contact)

## It NAUDOJIMAS PAGAL PASKIRTI

**GARDENA barstytuvas L** skirtas barstomosioms medžiagoms ir vejos sėkloms barstyti.

**Nenaudokite šio gaminio skaldai barstyti.**

## SURINKIMAS

### Surinkti ratukus ir kojelę [A pav.]:

1. Uždėkite ratukus ① ant ašių ir užspauskite ratukų dangtelius ② ant ašių, kad šie garsiai užsifikuotų (jei reikia, naudokite plaktuką).
2. Užstumkite pastatymo kojelę ③ ant barstytuvo ir priveržkite varžtus ④.

### Surinkti rankenos strypus ir rankeną [B pav.]:

3. Įstatykite apatinius rankenos strypus ⑤ į barstytuvą ir priveržkite varžtus ⑥.
4. Įstatykite viršutinius rankenos strypus ⑦ į apatinius rankenos strypus ⑤ ir priveržkite varžtus ⑥.
5. Užstumkite rankeną ⑧ ant viršutinio rankenos strypo ⑦, perkiškite varžtą ⑧ per skylutę viršutiniame rankenos strype ⑦, uždėkite veržlę ⑩ ant varžto ⑧ ir priveržkite varžtą ⑧.

### Surinkti vielinį lyną [C/D pav.]:

6. Perkiškite vielinį lyną ⑪ iš viršaus per angą bakelyje.
7. Įstatykite vielinį lyną ⑪ į laikiklį ⑫ ir patraukite už vielinio lyno, kad garsiai užsifikuotų.
8. Įmontuokite vielinį lyną ⑪ į apkabą ⑬, kaip pavaizduota C pav.
9. Įkabinkite apkabą ⑬ į rankeną ⑭ taip, kad apatinės, pusiau apvalios jungtys būtų užstumtos ant rankenos.

## NAUDOJIMAS

### Nustatyti išbarstomą kiekį [D pav.]:

Nustatykite norimą išbarstomą kiekį skalėje ⑭ ant rankenos pagal barstomųjų medžiagų lentelę (žr. [www.gardena.com](http://www.gardena.com)). Laikykitės barstomosios medžiagos gamintojo pastabų.

1. Patraukite kiekio nustatymo apkabą ⑮ pirma statmenai į viršų, po to perstumkite apkabą į norimą padėtį į dešinę ar į kairę pusę ir užfiksokite apkabą.
  2. Pripilkite barstomosios medžiagos.
- Pripilant, pertraukiant barstymą ir transportuojant atleisti rankeną ⑨.

**PASTABA:** Rekomendacijos barstomųjų medžiagų lentelėje dėl skirtingo trąšų ir sėklų grūdėtumo yra tik orientaciniai dydžiai. Barstydami geležies trąšas, būtinai laikykitės trąšų gamintojo saugos nurodymų.

### Barstomosios medžiagos išbarstymo kiekio nustatymas [E pav.]:

Reikalingas 1 m<sup>2</sup> dydžio lygus, sausas ir švarus bandomasis plotas (pvz., garažas).

1. Išvalykite bandomąjį plotą (pvz., dulkių siurbliu/šluota).
2. Patraukite kiekio nustatymo apkabą ⑮ į 4 padėtį ir išberkite barstomąją medžiagą 2,15 m ilgio juosta (atitinka 1 m<sup>2</sup> dydžio barstomą plotą).
3. Susiurbkite/sušluokite barstomąją medžiagą, pasverkite ir palyginkite su rekomenduojamais gamintojo duomenimis.
4. Kartokite 1 – 3 punktų veiksmus, koreguodami barstomosios medžiagos kiekio nustatymą ⑮, kol išbarstymo kiekis atitiks gamintojo duomenis.

## TECHNINĖ PRIEŽIŪRA/LAIKYMAS

**[F pav.]:** Panaudojus atlenkti veleno dangtį ⑯ ir barstytuvą ištuštinti bei išvalyti. Barstomosios medžiagos likučius, jei reikia, šalinti pagal komunalines nuostatas.

## SERVISAS

Techninės priežiūros skyriaus kontaktinę informaciją rasite apsilankę adresu [www.gardena.com/contact](http://www.gardena.com/contact)



## IV LIETOŠANA ATBILSTOŠI NOTEIKTAJAM MĒRĶIM

**GARDENA kļiedētājs L** ir paredzēts izkļiedjamu materiālu un zāliena sēklu izkļiedšanai.

**Neizmantojiet izstrādājumu šķembu izkļiedšanai.**

### MONTĀŽA

#### **Rīteņu un pamatnes montāža [Att. A]:**

1. Uzsēdiniet rīteņus ① uz asīm un nospiediet rīteņu diskus ② uz asīm, līdz tie dzirdami nofiksējas (nepieciešamības gadījumā izmantojiet āmuru).
2. Uzbīdīet pamatni ③ uz kļiedētāja un cieši pievelciet skrūves ④.

#### **Kātu un roktura montāža [Att. B]:**

3. Iebīdīet apakšējos kātus ⑤ kļiedētājā un cieši pievelciet skrūves ⑥.
4. Uzbīdīet augšējo kātu ⑦ uz apakšējiem kātiem ⑤ un cieši pievelciet skrūves ⑥.
5. Uzbīdīet rokturi ⑧ uz augšējā kāta ⑦, iespiediet skrūvi ⑨ caurumā augšējā kātā ⑦, uzsēdiniet uzgriezni ⑩ uz skrūves ⑧ un cieši pievelciet skrūvi ⑧.

#### **Stieplu troses montāža [Att. C/D]:**

6. Ievēriet stieplu trosi ⑪ no augšas caur caurumu tvertnē.
7. Ievietojiet stieplu trosi ⑪ turētājā ⑫ un cieši pievelciet stieplu trosi, līdz tā dzirdami nofiksējas.
8. Montējiet stieplu trosi ⑪ aizspiedni ⑬, kā parādīts attēlā C.
9. Iekabiniet aizspiedni ⑬ rokturī ⑭ tā, lai apakšējie, pusapaļie skrejveltni tikti iebīdīti rokturī.

### LIETOŠANA

#### **Izkļiedjamā materiāla daudzuma iestatīšana [Att. D]:**

Uz roktura skalas ⑭ iestatiet vajadzīgo izkļiedjamā materiāla daudzumu atbilstoši izkļiedjamu materiālu tabulai (skatīt [www.gardena.com](http://www.gardena.com)). Ievērojiet izkļiedjamā materiāla ražotāja norādījumus.

1. Sākumā vertikāli pavelciet aizspiedni daudzuma regulēšanai ⑮ uz augšu, pēc tam pārvietojiet aizspiedni vajadzīgajā pozīcijā pa kreisi vai pa labi un ļaujiet aizspiednim nofiksēties.
2. Iepildiet izkļiedjamu materiālu.

Uzpildīšanas laikā, izkļiedšanas procesa pārtraukšanai un izstrādājuma transportēšanai atlaidiet rokturi ⑨.

**NORĀDĪJUMS: Tā kā mēslojumiem un sēklām ir dažādi daļiņu izmēri, rekomendācijas izkļiedjamu materiālu tabulā ir tikai orientējošas vērtības. Dzelzi saturošu mēslojumu izkļiedšanai ievērojiet mēslojuma ražotāja instrukcijas.**

#### **Izkļiedjamā materiāla daudzuma noteikšana [Att. E]:**

Nepieciešama 1 m<sup>2</sup> liela, gluda, sausa un tīra virsma testa veikšanai (piemēram, garāža).

1. Iztīriet testa virsmu (piemēram, ar putekļu sūcēju/slotu).
2. Uzstādiet daudzuma regulēšanas aizspiedni ⑮ pozīcijā 4 un izkļiedījiet materiālu 2,15 m garumā (atbilst izkļiedšanas virsmai 1 m<sup>2</sup>).
3. Savāciet izkļiedēto materiālu ar sūcēju/slotu, nosveriet to un salīdziniet vērtības ar ražotāja instrukcijām.
4. Atkārtojiet 1. – 3. punktu ar koriģētu izkļiedšanas iestatījumu ⑮, līdz izkļiedtais materiāla daudzums atbilst ražotāja instrukcijām.

### APKOPE/UZGLABĀŠANA

**[Att. F]:** Pēc lietošanas atvāziet veltna apvalku ⑯, iztukšojiet un iztīriet kļiedētāju. Izkļiedjamā materiāla atliekas nepieciešamības gadījumā utilizējiet atbilstoši vietējo normatīvo aktu prasībām.

### SERVISS

Mūsu apkopes dienesta pašreizējā kontaktinformācija ir atrodama tiešsaistē: [www.gardena.com/contact](http://www.gardena.com/contact)





