

[gardena.com](http://gardena.com)

## Lietošanas pamācība smart SILENO free

Lūdzu, uzmanīgi izlasiet šo lietošanas pamācību un  
pārliedzieties, vai pirms mašīnas lietošanas esat visu sapratis.



LV, Latviešu  
valoda

---

# Saturs

---

<b>1 Drošība</b>	
1.1 Drošības definīcijas.....	3
1.2 Vispārīgi norādījumi par drošību.....	3
1.3 Drošības norādījumi uzstādīšanai.....	4
1.4 Darba drošības norādījumi.....	4
1.5 Drošības norādījumi par apkopi.....	4
1.6 Akumulatora drošība.....	5
1.7 Zāles plāvēja celšana un pārvietošana.....	5
1.8 Kiberdrošība.....	5
<b>2 Ievads</b>	
2.1 Ievads.....	7
2.2 Zāles plāvēja pārskats.....	8
2.3 Uzstādīšanas pārskats.....	9
2.4 Savienojamības pārskats.....	10
2.5 Tastatūras lietošana.....	10
2.6 Simboli uz izstrādājuma.....	12
2.7 Simboli uz akumulatora.....	13
2.8 Produkta bojājumi.....	13
<b>3 Uzstādīšana</b>	
3.1 Ievads - Uzstādīšana.....	14
3.2 Izstrādājuma uzstādīšana.....	17
<b>4 Iestatījumi</b>	
4.1 Grafika iestatījumi.....	21
4.2 SensorControl.....	21
4.3 Trim-to-Edge.....	21
4.4 Salnas sensors.....	21
4.5 PIN kods.....	21
4.6 Rūpnīcas iestatījumu atjaunošana.....	21
<b>5 Lietošana</b>	
5.1 Ieslēgšanas/izslēgšanas pogas lietošana.....	22
5.2 Produkta palaišana.....	22
5.3 Darba režīmi.....	22
5.4 Zāles plāvēja apturēšana.....	24
5.5 Zāles plāvējs izslēgšana.....	24
5.6 Akumulatora uzlāde.....	24
5.7 Plāušanas augstuma regulēšana.....	24
<b>6 Tehniskā apkope</b>	
6.1 Ievads — apkope.....	26
6.2 Zāles plāvēja korpusa noņemšana.....	26
6.3 Notīriet zāles plāvēju.....	26
6.4 Asmeņu maiņa.....	27
6.5 Aparātprogrammatūras atjaunināšana.....	28
6.6 Akumulators.....	28
6.7 Ziemas sezonas apkope.....	29
<b>7 Problēmu novēršana</b>	
7.1 Ziņojumi.....	30
7.2 Gaismas indikators uzlādes stacijā.....	35
7.3 Pazīmes.....	36
<b>8 Pārvadāšana, glabāšana un utilizēšana</b>	
8.1 Transportēšana.....	38
8.2 Uzglabāšana.....	38
8.3 Utilizēšana.....	38
<b>9 Tehniskie dati</b>	
9.1 Tehniskie dati.....	39
9.2 Reģistrētās preču zīmes.....	40
<b>10 Atbilstības deklarācija</b>	
10.1 Sākotnējais ES paziņojums par atbilstību.....	41
10.2 ES atbilstības deklarācija.....	42

---

# 1 Drošība

---

## 1.1 Drošības definīcijas

Brīdinājumi, norādes "Uzmanību!" un piezīmes tiek izmantotas, lai izceltu īpaši svarīgas lietotāja rokasgrāmatas daļas.



**BRĪDINĀJUMS:** Tiek izmantota tad, ja rokasgrāmatā sniegto instrukciju neievērošanas dēļ operatoram vai blakus esošajām personām draud traumu vai nāves risks.



**IEVĒROJIET:** Tiek izmantota tad, ja rokasgrāmatā sniegto instrukciju neievērošanas dēļ rodas izstrādājuma, citu materiālu vai blakus esošās teritorijas bojājuma risks.

**Piezīme:** Tiek izmantota, lai sniegtu plašāku informāciju, kas nepieciešama attiecīgajā situācijā.

## 1.2 Vispārīgi norādījumi par drošību



**BRĪDINĀJUMS:** Pirms sākat lietot zāles plāvēju, izlasiet zemāk minētos brīdinājumus.

- Rūpīgi izlasiet šo lietošanas rokasgrāmatu un pirms zāles plāvēja lietošanas pārliecinieties, ka izprotat norādījumus. Saglabājiet turpmākām atsaucēm.
- Šo ierīci nedrīkst lietot bērni vai personas ar ierobežotām kustībām, maņu vai garīgiem traucējumiem (kas varētu ietekmēt drošu izstrādājuma lietošanu) un personas ar nepietiekamu lietošanas pieredzi vai zināšanām, izņemot gadījumus, kad par šo personu drošību atbildīgā persona šīs personas uzrauga vai ir atbilstoši instruējis.
- Zāles plāvēju drīkst lietot tikai ar aprikojumu, ko ieteicis GARDENA. Visi citi lietošanas veidi nav atbilstoši.
- Zāles plāvējs nav rotālieta. Zāles plāvēja asmeņi var radīt traumas cilvēkiem un dzīvniekiem. Neļaujiet bērniem, kas jaunāki par 8 gadiem, atrasties plaušanas zonā zāles plāvēja darbības laikā. Darba laikā vienmēr jāuzrauga bērni un dzīvnieki.
- Visām personām zāles plāvēja lietošanas laikā jāatrodas vismaz 3 m attālumā no tā. Piemēram, neguliet un nesauļojieties plaušanas zonā, kad zāles plāvējs darbojas.
- Ja zāles plāvējs tiek lietots sabiedriskā vietā, ap plaušanas zonu ir jāizvieto brīdinājuma zīmes. Zīmēs jābūt šādam tekstam: Brīdinājums! Robotizēts zāles plāvējs! Netuvoties zāles plāvējam! Uzraugiet bērnus!
- Neskrieniet, ja darbināt plāvēju manuāli ar tālvadības pultī. Vienmēr stāviet droši un stabili. Pārliecinieties, ka zāles plāvēja tuvumā neviena nav, kad tas darbojas stāvā nogāzē. Lietojot zāles plāvēju ar tālvadības pultī, vienmēr valkājiet izturīgus apavus un garās bikses.
- Lai zāles plāvēju izslēgtu, ierīces aizmugurē nospiediet pogu STOP (Apturēt). Varat izmantot lietotni, lai apturētu zāles plāvēju, ja ir pieejama šāda funkcija. Kad zāles plāvējs ir izslēgts, uzgaidiet vismaz 3 sekundes, pirms to pārvietojat.
- Nepieskarieties kustīgām daļām, piemēram, asmeņu diskam, kamēr tas nav pilnībā apstājies.
- Pirms zāles plāvēja tīrīšanas, apkopes, pārbaudes, vai arī netipiskas zāles plāvēja vibrācijas gadījumā, tas obligāti jāizslēdz. Pirms zāles plāvēja ieslēgšanas pārbaudiet, vai tas nav bojāts. Neizmantojiet zāles plāvēju, ja tas ir bojāts.
- Ja tiek gūtas traumas vai notiek negadījums, vērsieties pēc medicīniskās palīdzības.
- Nenovietojiet barošanas kabeli un pagarinātāju plaušanas zonā. Pretējā gadījumā kabeli var tikt bojāti.
- Nepievienojiet zāles plāvējam bojātu kabeli vai kontaktspraudni un nepieskarieties bojātam kabelim, kamēr tas nav atvienots no barošanas avota. Ja kabelis darbības laikā tiek bojāts, atvienojiet kontaktspraudni no kontaktlīdždas. Nodilis vai bojāts kabelis palielina elektrotraumas risku. Bojāts kabelis jānomaina apkopes dienesta darbiniekiem.
- Kad pievienojat barošanas kabeli kontaktlīdždai, izmantojiet paliekošās strāvas ierīci (RCD), kuras nostrādes strāva nepārsniedz 30 mA.
- Zāles plāvēju uzlādējiet tikai ar komplektā iekļauto uzlādes staciju. Informāciju par drošu akumulatora utilizāciju skatiet šeit: *Utilizēšana lpp. 38*. Nepareiza izmantošana var radīt elektrotraumu, pārkaršanu vai korodējoša šķidrumsa noplūdi no akumulatora. Elektrolieta noplūdes gadījumā skalojiet skarto vietu ar ūdeni/neitralizējošu vielu. Vērsieties pēc medicīniskās palīdzības, ja acīs iekļūst kodīgs šķidrums.
- Izmantojiet tikai GARDENA ieteiktos oriģinālos akumulatorus. Zāles plāvēja drošību nevarēs garantēt, ja izmantosiet neoriģinālos akumulatorus. Nelietojiet vienreiz lietojamās baterijas.
- Izpildiet uzstādīšanas norādījumus, kas ietver plaušanas zonas izvēli; skatiet šeit: *Uzstādīšana lpp. 14*.

- Izpildiet norādījumus par zāles plāvēja ieslēgšanu un lietošanu; skatiet šeit: to *Lietošana lpp. 22*.
- Ja tuvojās pērkona negaiss, GARDENA iesaka atvienot barošanas kabeli no uzlādes stacijas, lai mazinātu elektrisko komponentu bojājumu risku. Ja vairs nepastāv risks, ka varētu būt pērkona negaiss, atkal pievienojiet barošanas kabeli uzlādes stacijai.
- Izpildiet apkopes norādījumus un izmantojiet GARDENA oriģinālās rezerves daļas; skatiet šeit: *Tehniskā apkope lpp. 26*.
- Tehnisko informāciju, piemēram, svaru, izmērus un trokšņu emisiju vērtības, skatiet šeit: *Tehniskie dati lpp. 39*.
- Operators ir atbildīgs par negadījumiem vai apdraudējumu, kas tiek radīts citiem cilvēkiem vai viņu īpašumam.
- Zāles plāvēju drīkst lietot, apkopt un remontēt tikai personas, kuras pilnībā pārzina tā tehniskās īpašības un drošības noteikumus.
- Nav atļauts mainīt zāles plāvēja sākotnējo konstrukciju.
- Ievērojiet konkrētās valsts tiesību aktos noteiktās elektrodrošības prasības.
- GARDENA negarantē pilnīgu zāles plāvēja saderību ar citām bezvadu sistēmām, piemēram, tālvadības pulstīm, radio raidītājiem vai līdzīgām sistēmām.
- Darba un uzglabāšanas temperatūras diapazons ir 0–50 °C. Uzlādes laika temperatūras diapazons ir 0–45 °C. Pārāk augsta temperatūra var kaitēt zāles plāvējam.

### 1.3 Drošības norādījumi uzstādīšanai



**BRĪDINĀJUMS:** Pirms sākat lietot zāles plāvēju, izlasiet zemāk minētos brīdinājumus.

- Neuzstādiet uzlādes staciju vietā, kur pastāv risks, ka kāds var aizķerties aiz tās.
- Neuzstādiet uzlādes staciju, tostarp jebkuru tās piederumu, vietā, kas ir zem ugunsnedrošiem materiāliem vai mazāk nekā 60 cm/24 collu attālumā no tiem. Darbības traucējumu gadījumā uzlādes stacija un barošanas bloks var sakarst un izraisīt aizdegšanos.
- Nenovietojiet barošanas bloku tādā augstumā, kur tas var nokļūt ūdenī. Nenovietojiet barošanas bloku uz zemes.
- Nepārklājiet barošanas bloku. Kondensāts var sabojāt barošanas bloku un palielināt elektriskās strāvas trieciena risku.
- Neuzstādiet uzlādes staciju vietā, kur atrodas kaitēkļi, piemēram, skudras.
- Attiecas uz ASV/Kanādu. Ja barošanas avots ir uzstādīts ārpus telpām: Elektriskās strāvas

trieciena risks. Uzstādiet tikai pie pārklājamam A klases GFCI kontaktlīdzdas (RCD), kuras korpusi ir ūdensdroši gan ar ievietotu, gan izņemtu kontaktspraudņa vāciņu.

- Neuzstādiet uzlādes staciju tur, kur var sakrāties ūdens.

### 1.4 Darba drošības norādījumi



**BRĪDINĀJUMS:** Pirms sākat lietot zāles plāvēju, izlasiet zemāk minētos brīdinājumus.

- Turiet rokas un kājas drošā attālumā no rotējošiem asmeņiem. Kad zāles plāvējs ir ieslēgts, netuviniet rokas un kājas plāvējam.
- Ja plaušanas zonā ir cilvēki, it īpaši bērni vai dzīvnieki, izmantojiet novietošanas stāvēšanai režīmu vai izslēdziet zāles plāvēju. Skatiet šeit: *Zāles plāvējs izslēgšana lpp. 24*. GARDENA iesaka darbināt plāvēju laikā, kad plaušanas zonā nekas cits nenotiek. Plāvējs plaušanas zonā naktī var radīt traumas dzīvniekiem, piemēram, ēzīem. Skatiet šeit: *Grafika iestatījumi lpp. 21*.
- Pārliecinieties, vai zālienā neatrodas priekšmeti, piemēram, akmeņi, zari, instrumenti vai rotaļlietas. Asmeņi var tikt bojāti, saskaroties ar kādu priekšmetu.
- Neceliet un nepārvietojiet plāvēju, kad tas ir IESLĒGTS.
- Neļaujiet plāvējam saskarties ar cilvēkiem un dzīvniekiem. Ja zāles plāvēja ceļā ir cilvēki vai dzīvnieki, plāvējs nekavējoties jāaptur. Skatiet šeit: *Zāles plāvēja apturēšana lpp. 24*.
- Neko nenovietojiet uz plāvēja vai tā uzlādes stacijas.
- Neizmantojiet plāvēju, ja nedarbojas poga **STOP** (Apturēt).
- Ja nelietojat plāvēju, vienmēr **IZSLĒDZIET** to. Plāvēju var ieslēgt tikai tad, kad ievadāt pareizu PIN kodu.
- Nelietojiet plāvēju vienlaikus ar smidzinātājiem. Izmantojiet funkciju *Grafiks*, lai plāvējs un smidzinātāji nedarbotos vienlaikus. Skatiet šeit: *Grafika iestatījumi lpp. 21*.
- Nedarbiniet plāvēju, ja plaušanas zonā ir sakrāties ūdens. Piemēram, kad pēc lietusgāzes veidojas ūdens peļķes.

### 1.5 Drošības norādījumi par apkopi



**BRĪDINĀJUMS:** Pirms veicat produkta apkopi, izlasiet brīdinājuma norādījumus.

- Veicot produkta apkopi, **IZSLĒDZIET** produktu.

- Nemazgājiet produktu ar augstspiediena mazgātāju. Produkta tīrīšanai neizmantojiet šķīdinātājus.
- Pirms uzlādes stacijas tīrīšanas vai apkopes atvienojiet kontaktdakšu no uzlādes stacijas.

## 1.6 Akumulatora drošība



**BRĪDINĀJUMS:** Pirms uzlādes sistēmas lietošanas izlasiet zemāk minētos brīdinājumus.

- Litija jonu akumulatori var eksplodēt vai izraisīt ugunsgrēku, ja tikuši izjaukti, noticis īssavienojums vai arī pakļauti ūdens, uguns vai augstas temperatūras iedarbībai. Uzmanīgi rīkojieties ar akumulatoru, nedemontējiet, neatveriet to un neizraisiet nekāda veida elektriskus/mehāniskus bojājumus. Neuzglabājiet tiešu saules staru iedarbības zonā.
- Nelietojiet bojātu akumulatoru. Ja akumulators ir bojāts, utilizējiet to. Skatiet šeit: *Utilizēšana lpp. 38.*

## 1.7 Zāles plāvēja celšana un pārvietošana



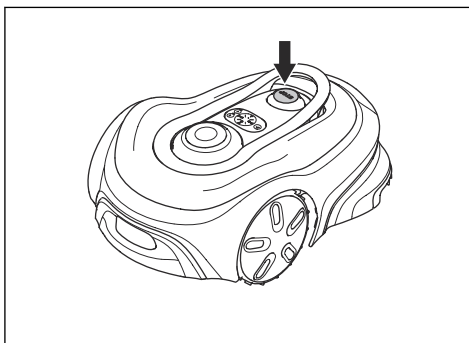
**BRĪDINĀJUMS:** Pirms zāles plāvēja celšanas tas jāizslēdz. Zāles plāvējs ir izslēgts, ja nedeg **ieslēgšanas/izslēgšanas** pogas indikators.



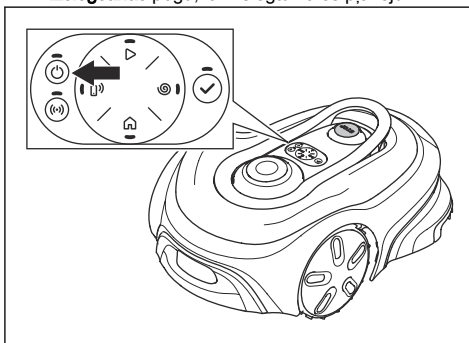
**IEVĒROJIET:** Neceliet zāles plāvēju, kad tas atrodas uzlādes stacijā. Šādi var sabojāt uzlādes staciju un/vai zāles plāvēju. Nospiediet pogu **STOP** (Apturēt) un pirms zāles plāvēja celšanas izņemiet to no uzlādes stacijas.

Zāles plāvēja droša pārvietošana:

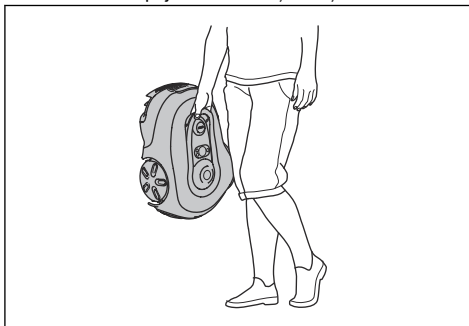
1. Lai apturētu plāvēju, nospiediet pogu **STOP** (Apturēt).



2. 3 sekundes turiet nospiestu **ieslēgšanas/izslēgšanas** pogu, lai izslēgtu zāles plāvēju.



3. Pārbaudiet, vai zāles plāvējs ir atspējots. Kad zāles plāvējs ir atspējots, **ieslēgšanas/izslēgšanas** pogas indikators nedeg. Skatiet šeit: *Tastatūras lietošana lpp. 10.*
4. Celiet zāles plāvēju aiz roktura tā, lai nažu disks atrastos iespējami tālāk no ķermeņa.



## 1.8 Kiberdrošība

Ieteikumi par drošību:

- Neiestatiet un nedarbiniet zāles plāvēju, izmantojot nedrošus vai publiskus tīklus.

- Regulāri pārbaudiet, vai instalēšanai ir pieejami aparātprogrammatūras atjauninājumi, lai nodrošinātu sistēmas drošību.

### **1.8.1 Bluetooth® saskarne**

Bluetooth® saskarne pēc noklusējuma ir iespējota, lai palīdzētu iestatīt, izveidot savienojumu ar mobilo ierīci, vadīt plāvēju un konfigurēt to ar mobilo ierīci. Bluetooth® savienojumā izmanto PIN kodu vai paroli, kas atšķiras katrai ierīcei, lietojot lietotni. Visi ierīču savienojumi ir droši ar standarta BLE šifrēšanu. Lai paaugstinātu drošības līmeni, izmantojiet drošu, unikālu PIN kodu.

### **1.8.2 Wi-Fi saskarne**

Zāles plāvēja Wi-Fi saskarne nodrošina savienojumu ar privāto Wi-Fi tīklu attālai vadībai, izmantojot lietotni Companion, kā arī aparātprogrammatūras atjauninājumus un atrašanās vietas pakalpojumus. Wi-Fi savienojumi ir aizsargāti ar WPA2/WPA3 šifrēšanas protokoliem. Izmantojiet privāto Wi-Fi tīklu ar drošu, unikālu paroli un raugieties, lai zāles plāvējs izveido savienojumu tikai ar uzticamiem tīkliem.

### **1.8.3 Atrašanās vietas pakalpojums**

Atrašanās vietas pakalpojums izmanto GPS, lai parādītu zāles plāvēja atrašanās vietu. Šī funkcija paredzēta, lai iespējotu ģeogrāfiskās robežas funkciju (aizsardzību pret zādzību) un ļautu operatoriem sekot zāles plāvēja atrašanās vietai, izmantojot lietotni Companion.

### **1.8.4 Ārējie pakalpojumi**

Šie pakalpojumi ir pieejami, izmantojot tīkla saskarnes:

- Aizmugursistēmas pakalpojumi: ļauj droši pārvaldīt un konfigurēt zāles plāvēju, autentificējoties, lai piekļūtu lietotnei Companion vai tīmekļa portālam, kā arī telemetrijas datu apmaiņai.
- Aparātprogrammatūras atjaunināšanas pakalpojums Šis pakalpojums sūta zāles plāvējam jaunu aparātprogrammatūru, izmantojot bezvadu režīmu (FOTA). Šie atjauninājumi ļauj uzturēt zāles plāvēja drošību un darbību.
- Atrašanās vietas pakalpojums Šis pakalpojums, lietojot GPS, parāda zāles plāvēja atrašanās vietu. Lai izmantotu šo pakalpojumu, tas vispirms jāiespējo lietotnē.

---

## 2 Ievads

---

### 2.1 Ievads

<b>Sērijas numurs:</b>
<b>PIN kods:</b>
<b>Izstrādājuma reģistrācijas atslēga:</b>

Sērijas numurs atrodas uz izstrādājuma iepakojuma un izstrādājuma datu plāksnītes. Skatiet: *Zāles plāvēja pārskats lpp. 8.*

- Izmantojiet sērijas numuru, lai reģistrētu izstrādājumu vietnē [www.gardena.com](http://www.gardena.com).

#### 2.1.1 Atbalsts

Lai saņemtu GARDENA zāles plāvēja atbalstu, sazinieties ar GARDENA apkopes dienestu.

#### 2.1.2 Zāles plāvēja apraksts

**Piezīme:** GARDENA regulāri atjaunina zāles plāvēju konstrukciju un funkcionalitāti. Skatiet šeit: *Atbalsts lpp. 7.*

Ierīce ir robotizēts zāles plāvējs. Zāles plāvējs darbojas ar akumulatoru un automātiski pļauj zāli. Zāles plāvējs pļauj un tiek regulāri uzlādēts. Kustības shēma tiek izvēlēta nejauši, tāpēc zāliens tiek nopļauts vienmērīgi un ar mazāku nodilumu. Pļaušanas zonas uzstādīšanu veic lietotnē, un pozicionēšanai izmanto satelīta signālus.

##### 2.1.2.1 Pļaušanas tehnika

Biežas pļaušanas paņēmieni uzlabo zāles kvalitāti, un mēslošanas līdzekļi ir jāizmanto retāk. Zāle nav jāsavāc. Funkcija *Trim-to-Edge* un malu apļaušanas disks ļauj zāles plāvējam pļaut tuvu zāliena malām.

##### 2.1.2.2 Savienojamība

Lai izmantotu lietotni GARDENA smart system, instalējiet GARDENA viedo vārteju un izveidojiet

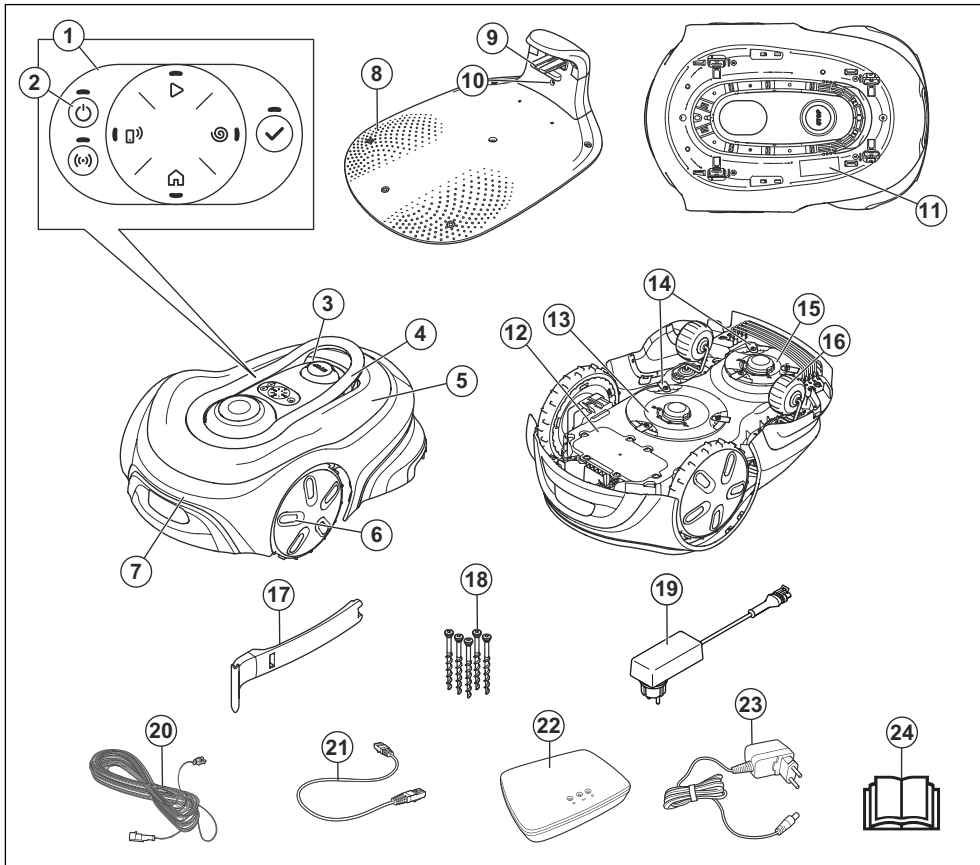
savienojumu ar zāles plāvēju. Lietotni GARDENA smart system izmanto, lai uzstādītu un darbinātu zāles plāvēju. Skatiet šeit: *Lejupielāde un pāra savienojums ar lietotni GARDENA smart system lpp. 19.* Lietotne GARDENA smart system ir saderīga ar Android un iOS. Lietotni var izmantot ar iOS 17, Android 9 vai jaunāku operētājsistēmas versiju.

##### 2.1.2.3 Sistēmas apraksts

Sistēmu veido robotizētais zāles plāvējs, uzlādes stacija un GARDENA smart Gateway. Virtuālo robežu uzstādīšanai zāles plāvējs navigācijas nolūkā izmanto satelītus un korekcijas datus. Korekcijas dati tiek saņemti, izmantojot GARDENA smart Gateway. Lai veiktu uzstādīšanu, zāles plāvēja darbību vada ar tālvadības pultī GARDENA smart system lietotnē. Maršruta punkti tiek pievienoti, lai izveidotu lietotnē karti.

Virtuālā robeža ir uzstādīta ap zonu, lai norādītu, kur zāles plāvējs var darboties. Zāles plāvējs pļauj tikai zāli pļaušanas zonās. Zonas No-Go ir lieguma zonas, kurās zāles plāvējs nedrīkst iebraukt. Zāles plāvējs izmanto novietošanās punktu uzlādes stacijas priekšpusē, lai zāles plāvējs varētu iebraukt un izbraukt no tās.

## 2.2 Zāles plāvēja pārskats



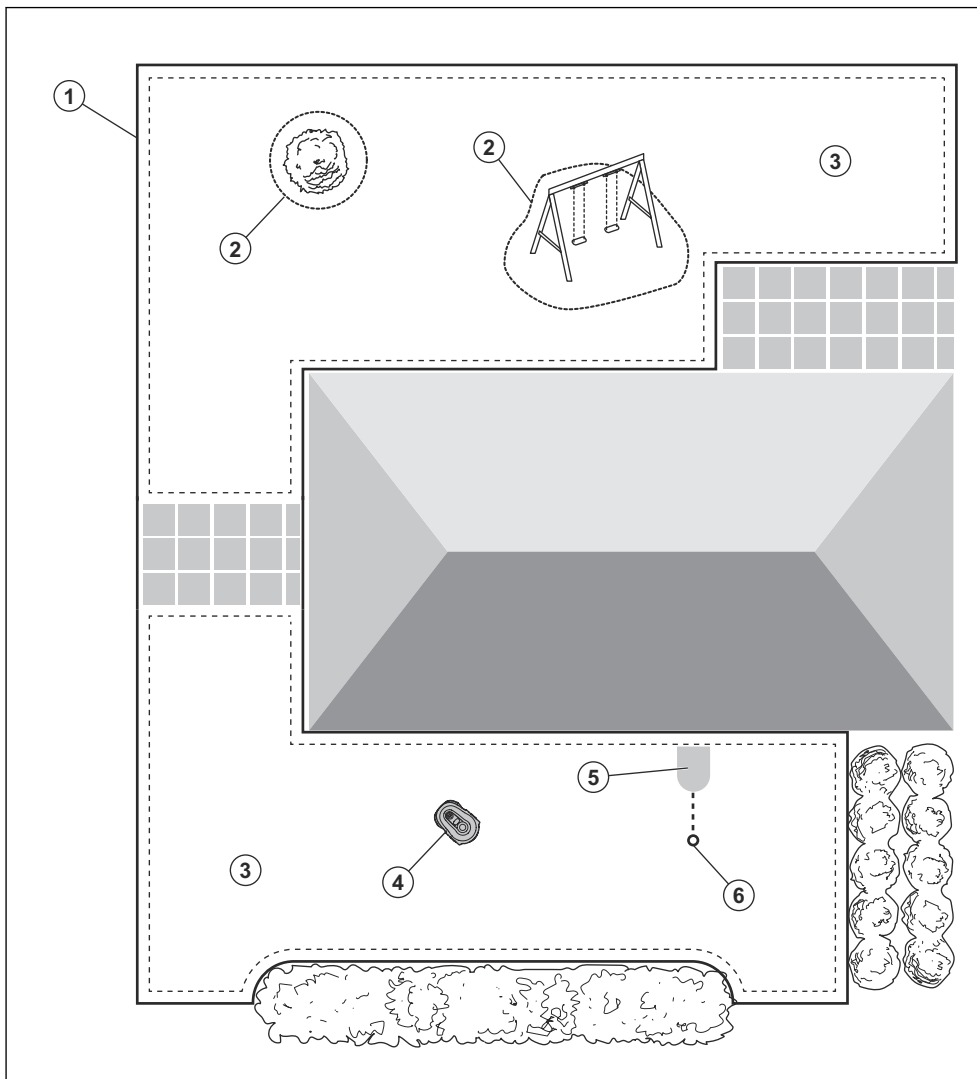
- |  |  |
|--|--|
| 1. Tastatūra                                       | 14. Asmeņi   |
| 2. Ieslēgšanas/izslēgšanas poga                    | 15. Malu apļaušanas disks  |
| 3. Poga STOP (Apturēt)                             | 16. Aizmugurējie riteņi  |
| 4. Rokturis  | 17. Uzstādīšanas palīgīdzeklis   |
| 5. Augšējais pārsegs                               | 18. Skrūves uzlādes stacijas nostiprināšanai                                   |
| 6. Priekšējie riteņi                               | 19. Barošanas avots <sup>2</sup>   |
| 7. Korpusa   | 20. Zemsprieguma kabelis   |
| 8. Uzlādes stacija                                 | 21. GARDENA viedās vārtejas LAN kabelis  |
| 9. Kontaktpāksnes                                  | 22. GARDENA viedā vārteja  |
| 10. LED indikators uzlādes stacijas pārbaudei      | 23. GARDENA viedās vārtejas barošanas avots                                    |
| 11. Datu plāksnīte <sup>1</sup>                    | 24. GARDENA viedās sistēmas lietotāja rokasgrāmata, isā pamācība un norādījumi |
| 12. Šasija ar elektroniku, akumulatoru un motoriem |  |
| 13. Galvenais asmeņu disks                         |  |

<sup>1</sup> Atrodas zem augšējā pārsega. Lai tai piekļūtu, augšējais pārsegs ir jānoņem.

<sup>2</sup> Izskats var atšķirties dažādos reģionos.

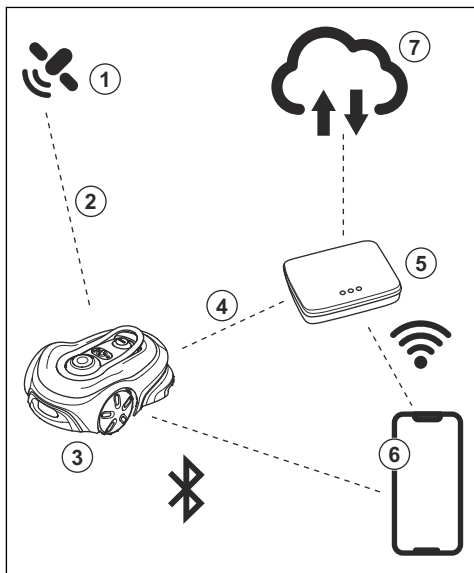


## 2.3 Uzstādīšanas pārskats



1. Virtuālā robeža
2. No-Go jeb lieguma zonas
3. Pļaušanas zonas
4. Robotizētais zāles pļāvējs
5. Uzlādes stacija
6. Novietošanas punkts uzlādes stacijai

## 2.4 Savienojamības pārskats



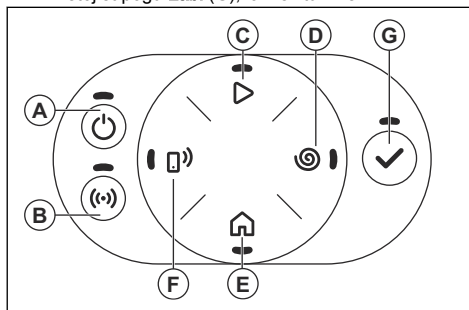
1. Satelīti
2. Satelītu signāli
3. Robotizētais zāles plāvējs
4. Korekcijas dati
5. GARDENA smart Gateway
6. Mobilā ierīce ar GARDENA smart system lietotni
7. GARDENA mākonis

## 2.5 Tastatūras lietošana

Izmantojiet zāles plāvēja tastatūru, lai darbinātu ierīci. Spiediet pogu 1 sekundi vai 3 sekundes, lai iestatītu

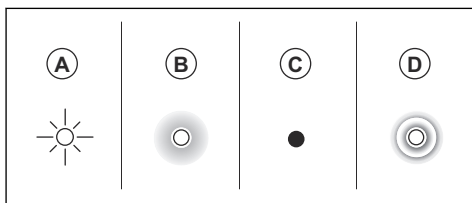
darbības režīmu; skatiet šeit: *Darba režīmi lpp. 22*. 3 sekundes turot nospiestu pogu, pēc darbības režīma atlasē 3 reizes nomirgo pogas LED indikators. Lai izvēlētos darbības režīmu, jāievada zāles plāvēja PIN kods.

- Izmantojiet **Ieslēgšanas/izslēgšanas** pogu, lai ieslēgtu vai izslēgtu zāles plāvēju.
- Izmantojiet pogu **Savienojamība** (B), lai iespējotu GARDENA viedās sistēmas pāra savienojumu.
- Izmantojiet pogu **Start** (Iedarbināt) (C), lai ieslēgtu zāles plāvēju atbilstošo grafikam.
- Izmantojiet pogu **SpotCut** (D), lai iestatītu zāles plāvēja darbību apveida plaušanas režīmā. Zāles plāvējs plauj zāli vietā, kur to ieslēdzāt.
- Izmantojiet pogu **Novietot stāvēšanai** (E), lai sūtītu zāles plāvēju uz uzlādes staciju.
- Izmantojiet **tālvadības pults** pogu (F), lai attālināti darbinātu zāles plāvēju ar lietotni.
- Lietojiet pogu **Labi** (G), lai veiktu izvēli.

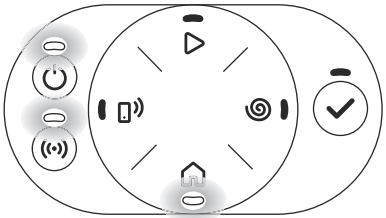
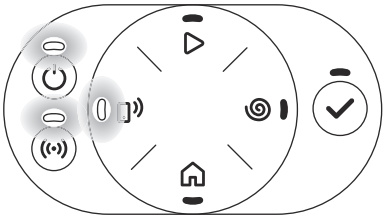


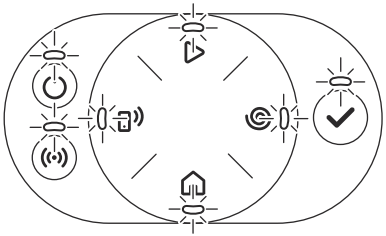
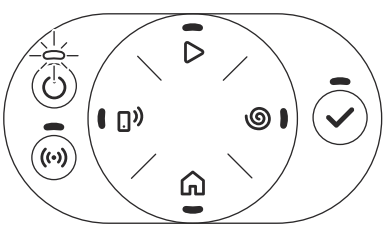
## 2.5.1 LED stāvokļa indikators tastatūrā

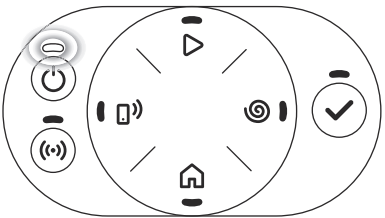
LED stāvokļa indikators tastatūrā norāda zāles plāvēja stāvokli. LED indikatoram ir 4 gaismas režīmi: indikators ātri mirgo (A), indikators deg (B), indikators nedeg (C) un indikatora gaisma pulsē (D).



Gaidstāve.	Gaida PIN koda ievadīšanu.
Pļaušana saskaņā ar iestatīto <i>Grafiku</i> vai darba režīmu <i>Grafika ignorēšana</i> .	Pļaušana darba režīmā <i>SpotCut</i> .

<p>Novietots stāvēšanai līdz nākamajam grafikam vai Novietots stāvēšanai līdz turpmākam paziņojumam.</p>	<p>Zāles plāvējs darbojas attālināti, izmantojot lietotni.</p>
	

<p>Kļūda.</p>	<p>Kļūda pēc 3 minūtēm.</p>
	

<p>Uzlāde.</p>


## 2.6 Simboli uz izstrādājuma

Uz izstrādājuma ir redzami zemāk norādītie simboli.  
Izlasiet uzmanīgi!



**BRĪDINĀJUMS.** Pirms produkta lietošanas izlasiet lietošanas instrukcijas.



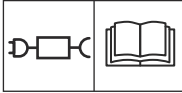
**BRĪDINĀJUMS.** Pirms izstrādājuma pacelšanas vai apkopes izslēdziet to.



**BRĪDINĀJUMS.** Kad produkts darbojas, turieties drošā attālumā no tā. Turiet rokas un kājas drošā attālumā no rotējošiem nažiem.



**BRĪDINĀJUMS.** Nevizinieties uz izstrādājuma. Nekādā gadījumā netuviniet plaukstas un pēdas izstrādājumam, nesniedzieties zem tā.



Izmantojiet atvienojamu barošanas bloku, kāds norādīts datu plāksnītē līdzās simbolam.



Šis izstrādājums atbilst spēkā esošo ES direktīvu prasībām.



Šis izstrādājums atbilst spēkā esošajām AK direktīvām.



Šo ierīci nedrīkst izmest sadzīves atkritumos. Nodrošiniet, lai izstrādājums tiktu pārstrādāts saskaņā ar vietējo likumdošanas aktu prasībām.



Zemsprieguma kabeli nedrīkst saīsināt, pagarināt vai savienot.

Neizmantojiet zāles trimeri zemsprieguma kabeļa tuvumā. Ievērojiet piesardzību, pļaujot zāliena malas, kur ieklāti vadi.

## 2.7 Simboli uz akumulatora



**BRĪDINĀJUMS.** Litija jonu akumulatori var eksplodēt vai izraisīt ugunsgrēku, ja tikuši izjaukti, noticis īssavienojums vai ir bezrūpīgi lietoti. Nepakļaujiet ūdens, uguns vai augstas temperatūras iedarbībai.



Izlasiet lietošanas rokasgrāmatu.



Neizmetiet akumulatoru ugunī un nepakļaujiet to siltuma avotam.



Neiegridējiet akumulatoru ūdenī.

## 2.8 Produkta bojājumi

Mēs neatbildam par mūsu produkta bojājumiem, ja:

- ir veikts nepareizs produkta remonts;
- produkta remonts ir veikts, izmantojot detaļas, ko nav nodrošinājis vai apstiprinājis ražotājs;
- produktam tiek pievienots piederums, ko nav nodrošinājis vai apstiprinājis ražotājs;
- produkta remonts nav veikts pilnvarotā remontdarbnīcā vai pie pilnvarota speciālista.

## 3 Uzstādīšana

### 3.1 Ievads - Uzstādīšana

Papildinformāciju par uzstādīšanu un norādījumu videoklipus skatiet šeit: [www.gardena.com](http://www.gardena.com)

Pirms izstrādājuma uzstādīšanas ieteicams atjaunināt aparātu programmatūru, lai pārliecinātos, vai izstrādājumam ir jaunākā aparātu programmatūra. Skatiet: *Aparātu programmatūras atjaunināšana lpp. 28.*



**BRĪDINĀJUMS:** Pirms izstrādājuma uzstādīšanas izlasiet un izprotiet drošības norādījumus.



**IEVĒROJIET:** Izmantojiet oriģinālās detaļas un uzstādīšanas materiālus.

#### 3.1.1 Primārās instalācijas sastāvdaļas

Sistēmu veido šādas sastāvdaļas:

- Robotizētais zāles plāvējs automātiski plauj zāli.
- Uzlādes stacija, kas uzlādē plāvēju.
- Strāvas padeves bloks, kas savienots ar uzlādes staciju un 100-240 V kontaktligzdu.
- Mobila ierīce ar lietotni GARDENA smart system, kas nepieciešama zāles plāvēja uzstādīšanai un iestatīšanai.
- GARDENA smart Gateway, lai savienotu plāvēju ar GARDENA smart system lietotni un attālināti vadītu zāles plāvēju.
- Strāvas padeves bloks, kas savienots ar GARDENA smart Gateway un 100-240 V kontaktligzdu.

#### 3.1.2 Sagatavošanās uzstādīšanai



**IEVĒROJIET:** Ar ūdeni pilnas bedres zālājā var bojāt zāles plāvēju.

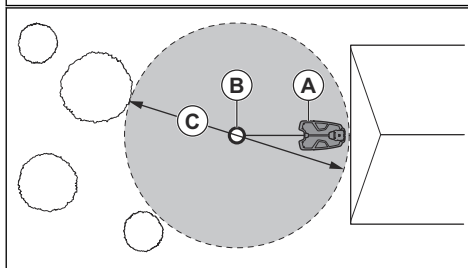
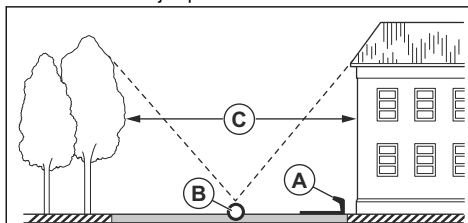


**IEVĒROJIET:** Pirms uzstādīšanas izlasiet nodaļu par uzstādīšanu.

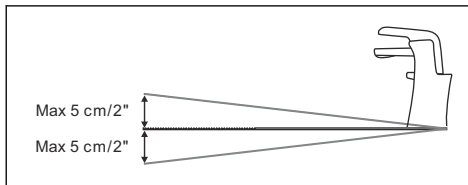
- Sagatavojiet zonas plānu, norādot tajā visus šķēršļus.
- Atzīmējiet plānā, kur atradīsies uzlādes stacija, virtuālās robežas, plaušanas zonas un No-go zonas.
- Ievērojiet norādes par attālumiem starp šķēršļiem.
- Aizpildiet bedres zālienā, lai tas būtu līdzens.
- Nopļaujiet zāli pirms zāles plāvēja instalēšanas. Pārliecinieties, ka zāle nav garāka par 4 cm/1.2 collām.

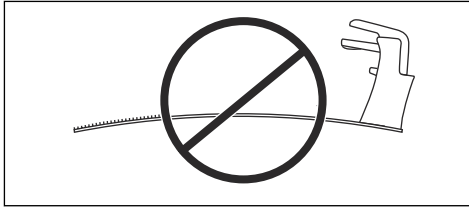
#### 3.1.3 Uzlādes stacijas atrašanās vietas izvēle

- Novietojiet uzlādes staciju (A) tur, kur novietošanas vietai (B) ir netraucēts skats uz debesīm. Uzlādes stacijas pievienošanas vieta (B) ir tur, kur plāvējs apstājas pēc izbraukšanas no uzlādes stacijas. Attālumu līdz novietošanas vietai (dokstacijai) var iestatīt uz 70–250 cm/28–98 collām. GARDENA iesaka atstāt vismaz 6 m/ 20 pēdu (C) brīvu vietu uzlādes stacijas priekšā.



- Novietošanas vietai ir jāatrodas zonā, kas ir iestatīta ar virtuālo robežu. Uzlādes staciju var novietot virtuālo robežu noteiktajā zonā vai ārpus tās.
- Uzlādes staciju var novietot zāles plāvēja nojumē.
- Novietojiet uzlādes staciju tuvu kontaktligzdai.
- Novietojiet uzlādes staciju uz līdzenas virsmas.
- Uzlādes stacijas pamatplāksne nedrīkst būt saliekta.





- Ja darba zonā ir slīpums, GARDENA iesaka novietot uzlādes staciju iespējami zemāk.



**IEVĒROJIET:** Neuzstādiēt uzlādes staciju vietā, kur zemē atrodas metāla objekti. Metāla objekti var radīt uzlādes stacijas signāla traucējumus.

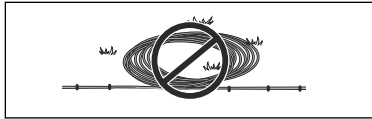
### 3.1.4 Izdomājiet, kur atradīsies barošanas bloks



**IEVĒROJIET:** Pārlicinieties, ka izstrādājuma asmeņi nevar sagriezt zemsprieguma kabeli.



**IEVĒROJIET:** Netiniet zemsprieguma kabeli spolē un nenovietojiet to zem uzlādes stacijas plāksnes. Spole traucē saņemt signālu no uzlādes stacijas.



- Novietojiet barošanas bloku vietā, kas atrodas zem jumta un ir pasargāta no saules un lietus.
- Novietojiet barošanas bloku vietā ar labu gaisa plūsmu.
- Savienojot barošanas bloku ar strāvas kontaktligzdu, izmantojiet paliekošās strāvas noplūdes ierīci (RCD), kuras nostrādes strāva nepārsniedz 30 mA.

Dažādu garumu zemsprieguma kabeli ir pieejami kā papildpiederumi.

### 3.1.5 Kartes uzstādīšana



**IEVĒROJIET:** Ja virtuālās robežas tuvumā atrodas ūdenstilpnes, nogāzes, kraujas vai koplietošanas ceļš, jāierīko aizsargsiena. Sienai jābūt vismaz 15 cm/6 collu augstai.



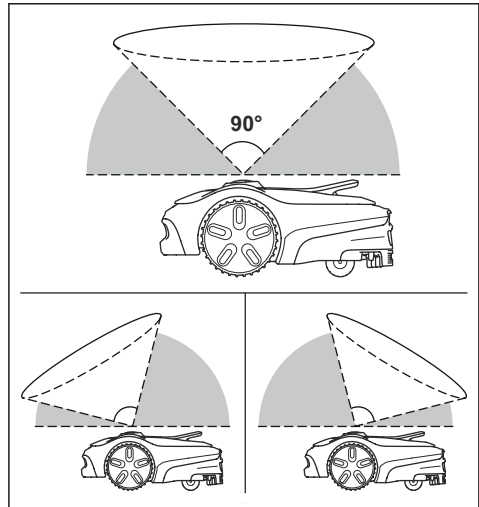
**IEVĒROJIET:** Nedarbiniet zāles plāvēju uz grants seguma.

- Virtuālā robeža nosaka zonas ārējās robežas, kurās zāles plāvējam ir atļauts darboties. Virtuālajās robežās varat uzstādīt plaušanas zonas, kurās zāles plāvējs drīkst noplaut zāli. Varat arī uzstādīt No-go zonas, kurās plāvējs nedrīkst darboties. Uzstādīšanā var būt tikai 1 virtuālā robeža, bet var būt vairākas plaušanas zonas un No-go zonas.
- Lai plaušana būtu klusāka, izolējiet visus šķēršļus, piemēram, kokus, saknes un akmeņus.

**Piezīme:** Robotizētā zāles plāvēja darbībai nepieciešams spēcīgs GNSS signāls un labs interneta savienojums. Šādi apstākļi jānodrošina arī plaušanas zonā, piemēram, dārzā. GARDENA neuzņemsies atbildību par kvalitāti, darbību, pārkļūjumu vai aparatūras atjauninājumiem, kas nepieciešami šī savienojuma izmantošanai vai uzturēšanai.

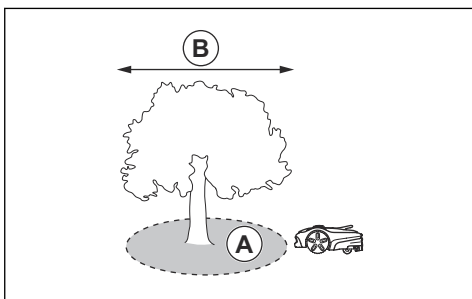
#### 3.1.5.1 Uzstādīšana ēku un koku tuvumā

- Pārbaudiet, vai nav aizklāta 90° debesu daļa, kur darbojas ierīce.



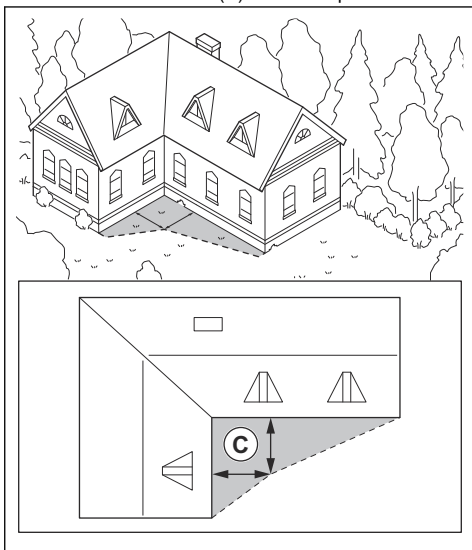
**Piezīme:** Plāvējs nevar uztvert signālus no satelīta navigācijai, ja ir aizklāta debess.

- Izveidojiet No-go zonu (A) ap kokiem vai koku grupu, kuru lapotne (vainags) pārsniedz 4 m / 13 pēdu diametru (B).

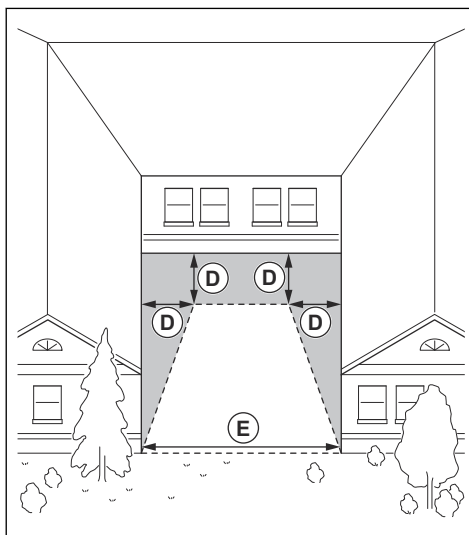


**Piezīme:** Koki vai koku grupa ar lapotni, kas ir lielāka par 4 m/13 ft. diametrā (A), var īslaicīgi apturēt plāvēju. Mazāki koki parasti nerada plāvēja darbības traucējumus.

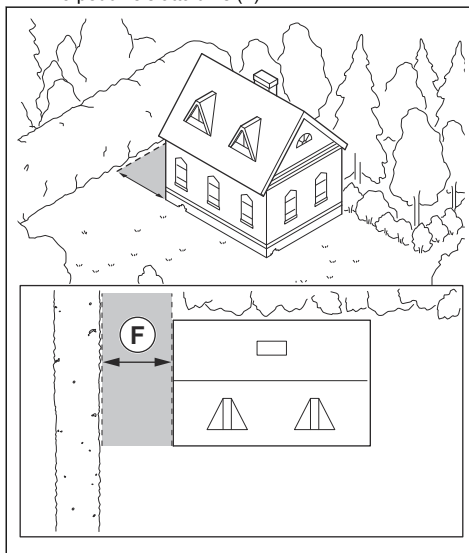
- L formas ēkām uzstādiert virtuālo robežu, kuras minimālais attālumš (C) ir 1.5 m /5 pēdas.



- Lai uzstādītu virtuālo robežu vietā, kur ir U veida ēka, nodrošiniet, lai attālumš (E) ir vismaz 6 m / 20 pēdas. Ja ēka ir augstāka par 3 m/10 pēdām, attālumam (E) jābūt divreiz lielākam par augstāko ēku. Uzstādiert virtuālo robežu vismaz 1.5 m/5 pēdu attālumā (D) no ēkas.



- Pārliecinieties, ka starp objektiem ir vismaz 4 m / 13 pēdu liels attālumš (F).



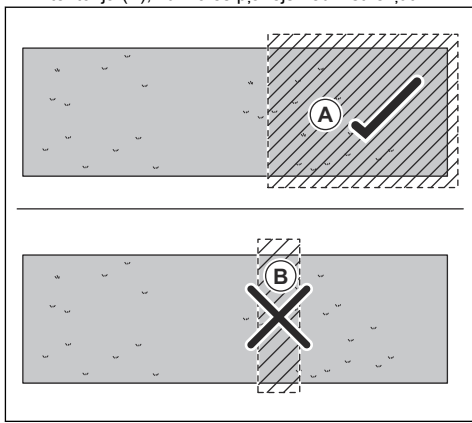
- Lai panāktu labu plaušanas rezultātu, ejas platumam bez redzamiem šķēršļiem jābūt vismaz 1 m/3.3 pēdas.

### 3.1.5.2 No-go zonu atrašanās vietas izvēle

- Izveidojiet No-go zonas ap objektiem, kas lielāki par 2x2 m/6,6x6,6 pēdām.
- Pārbaudiet, vai No-go zona ir vismaz 30x30 cm/1x1 pēda.



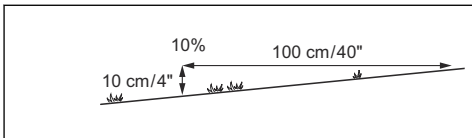
- Pārbaudiet, vai No-go zonā ir iekļauta visa teritorija (A), kur zāles plāvējs nedrīkst iekļūt.



**Piezīme:** Neveidojiet No-go zonu (B) pāri plaušanas zonai, lai nepieļautu plāvēja iekļūšanu plaušanas zonas daļās.

### 3.1.5.3 Kartes objektu uzstādīšana nogāzē

Plāvējs var darboties 30% nogāzēs. Nogāzi (%) aprēķina kā augstumu uz vienu horizontālo metru. Piemērs: 10 cm/100 cm = 10%.



- Ja virtuālajās robežās ir nogāze, kas ir stāvāka par 30%, tā ir jānodala kā No-go zona.
- Ja nogāzes atrodas blakus braucamam ceļam, gar nogāzes ārējo malu uzstādi žogu vai aizsargsienu. Sienai jābūt vismaz 15 cm/6 collu augstai.
- Virtuālās robežas uzstādiet slīpumā, kas nepārsniedz 15%.

## 3.2 Izstrādājuma uzstādīšana

### 3.2.1 Uzlādes stacijas uzstādīšana



**IEVĒROJIET:** Neizveidojiet uzlādes stacijas plāksnē jaunas atveres.



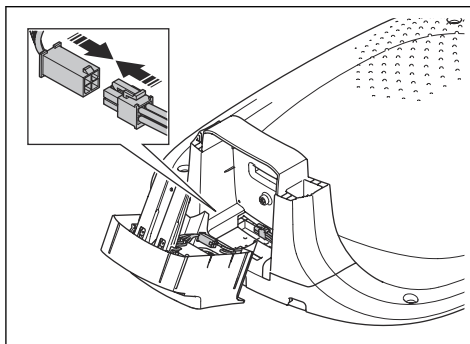
**IEVĒROJIET:** Nekāpiet uz uzlādes stacijas pamatplāksnes ar kājām.



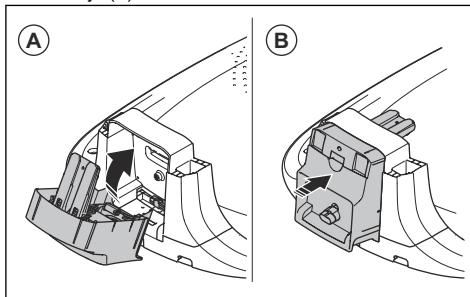
**BRĪDINĀJUMS:** Nodrošiniet, lai pirms pievienošanas zemsprieguma kabeļa un barošanas bloka kontaktspraudņi ir tīri un sausi.

Pievienojot barošanas avotu, izmantojiet tikai tādu barošanas kontaktligzdu, kas savienota ar paliekošās strāvas noplūdes (RCD) ierīci.

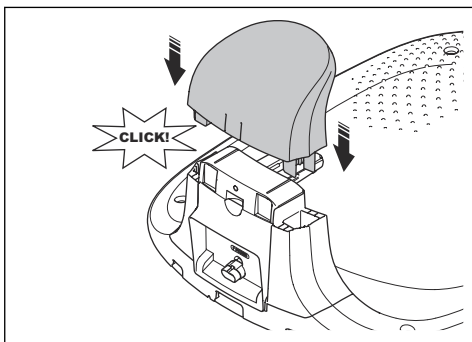
- Izlasiet un izprotiet norādījumus par uzlādes staciju. Skatiet šeit: *Uzlādes stacijas atrašanās vietas izvēle lpp. 14.*
- Pievienojiet uzlādes moduļa kabeli uzlādes stacijas kabelim.



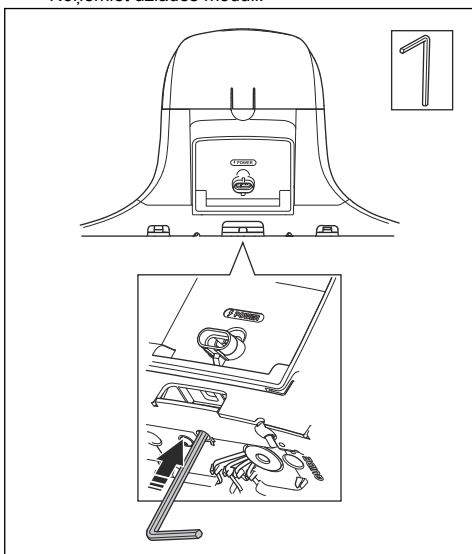
- Sasveriet uzlādes moduli (A) un iebīdi to uzlādes stacijā (B).



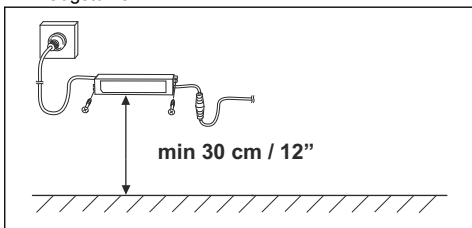
- Uzstādi uzlādes stacijas augšdaļu uz uzlādes stacijas.



5. Ja nepieciešams noņemt uzlādes moduli, pabīdiet spaili no apakšpuses ar sešstūra atslēgu. Noņemiet uzlādes moduli.



6. Novietojiet uzlādes staciju vēlamajā zonā.
7. Pievienojiet zemsprieguma kabeli uzlādes stacijai un barošanas blokam.
8. Barošanas bloku novietojiet vismaz 30 cm/12 collu augstumā.

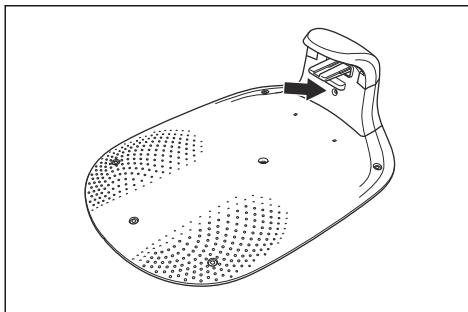


9. Savienojiet barošanas kabeli ar 100–240 V kontaktligzdu.

10. Zemsprieguma kabeli piestipriniet zemei ar mietiņiem vai ierociet.
11. Nostipriniet uzlādes staciju pie zemes, izmantojot tam paredzētās skrūves.

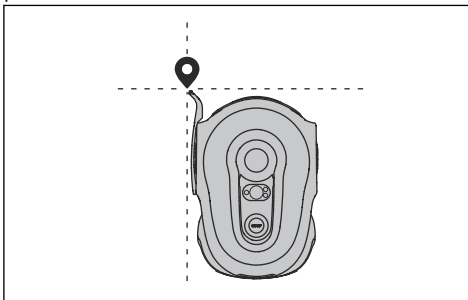
### 3.2.2 Uzlādes stacijas vizuāla pārbaude

1. Pārlicinieties, ka deg uzlādes stacijas LED indikators.

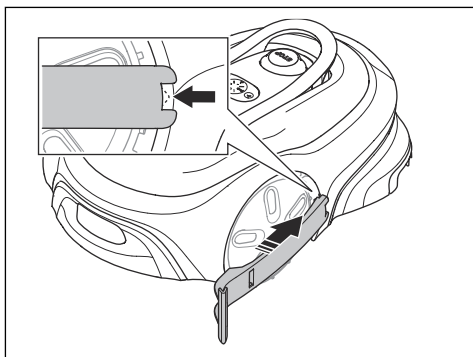


### 3.2.3 Uzstādīšanas palīgīdzeķļa piestiprināšana un noņemšana

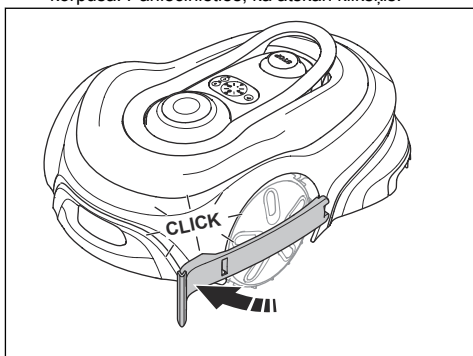
Kamēr instalējat punktus kartē, uzstādīšanas palīgīdzeķļa punkti norāda precīzu pievienoto maršruta punkta atrašanās vietu.



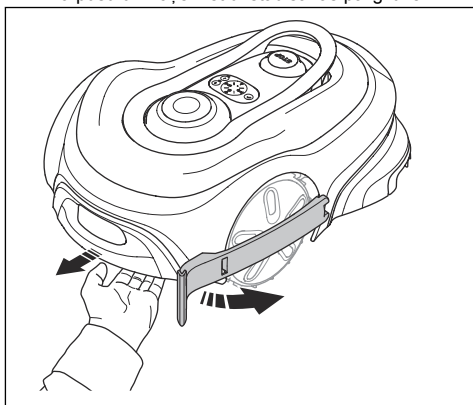
1. Ievietojiet uzstādīšanas palīgīdzeķļa aizmugurējo galu korpusā, netālu no priekšējā riteņa aizmugures.



2. Bīdiet uzstādīšanas palīg līdzekļa priekšējo galu korpusā. Pārliecinieties, ka atskan klikšķis.



3. Pēc kartes punktu uzstādīšanas noņemiet uzstādīšanas palīg līdzekli. Uzmanīgi pavelciet korpusu un noņemiet uzstādīšanas palīg līdzekli.



### 3.2.4 Lejupielāde un pāra savienojums ar lietotni GARDENA smart system

1. Instalējiet GARDENA smart Gateway un pievienojiet internetam.

**Piezīme:** Izlasiet GARDENA smart Gateway norādījumus lai uzzinātu vairāk par to, kā pievienot GARDENA smart Gateway.

2. Lejupielādējiet lietotni GARDENA smart system savā mobilajā ierīcē.
3. Reģistrējieties kā lietotājs un piesakieties lietotnē.
4. Lietotnē atlasiet *leklaut zāles plāvēju*.
5. Atlasiet zāles plāvēja kategoriju *Robotizētais zāles plāvējs* un jūsu modeli.
6. Nospiediet zāles plāvēja pogu **Savienojamība**, lai iespējotu pāra savienojuma darbības režīmu.
7. Izpildiet lietotnē redzamos norādījumus.

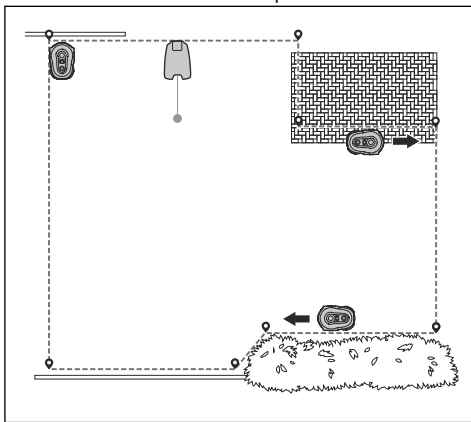
### 3.2.5 Kartes uzstādīšana

Izlasiet un izprotiet informāciju un norādījumus par to, kur uzstādīt virtuālo robežu, pļaušanas zonas un No-go zonas. Skatiet šeit: *Kartes uzstādīšana lpp. 15*.

Izmantojiet GARDENA smart system lietotni un darbiniet zāles plāvēju ar tālvadības pulti, kad iestatāt maršruta punktus. Izpildiet lietotnē redzamos norādījumus; skatiet šeit: *Zāles plāvēja lietošana, izmantojot tālvadības pulti lpp. 20*.

#### 3.2.5.1 Virtuālās robežas uzstādīšana

1. Atveriet GARDENA smart system lietotni un izvēlieties virtuālo robežu.
2. Darbiniet zāles plāvēju pulkstenrādītāju kustības virzienā ap uzstādīšanas ārējo malu, lai iestatītu virtuālās robežas maršruta punktus.



#### 3.2.5.2 Pļaušanas zonas uzstādīšana

1. Atveriet GARDENA smart system lietotni un izvēlieties pļaušanas zonu.
2. Izmantojiet lietotni, lai iestatītu un pielāgotu maršruta punktus un noteiktu pļaušanas zonas, kur plāvējs pļaus zāli.

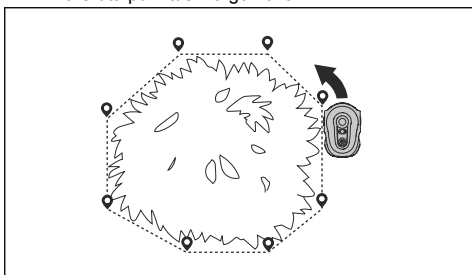
---

**Piezīme:** Lai uzstādītu plaušanas zonas, nav jāizmanto tālvadības pults.

---

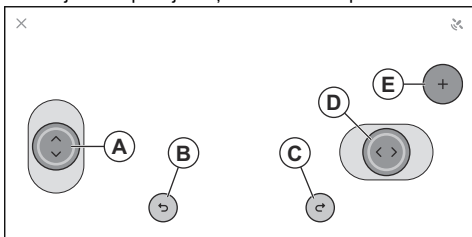
### 3.2.5.3 No-go zonas uzstādīšana

1. Atveriet lietotni GARDENA smart system un karti. Izvēlieties pildspalvu un pēc tam atlasiet No-go zonu.
2. Darbiniet zāles plāvēju pretēji pulksteņrādītāju kustības virzienam ap izvēlēto zonu un iestatiet maršruta punktus No-go zonām.



### 3.2.6 Zāles plāvēja lietošana, izmantojot tālvadības pulti

- Atveriet GARDENA smart system lietotni.
- Nospiediet zāles plāvēja pogu **Tālvadības pults**.
- Izmantojiet bulltaustiņus **uz augšu/uz leju** (A), lai virzītu plāvēju uz priekšu vai atpakaļ.
- Izmantojiet bulltaustiņus **pa kreisi/pa labi** (D), lai pagrieztu plāvēju pa labi vai pa kreisi.
- Izmantojiet pogu **+** (E), lai kartei pievienotu maršruta punktu.
- Izmantojiet pogu **atsaukt** (B), lai noņemtu jaunāko maršruta punktu.
- Izmantojiet pogu **atcelt atsaukšanu** (C), lai atjaunotu pēdējo noņemto maršruta punktu.



**Piezīme:** Ejiet 2–3 m/6.5–9.8 pēdas aiz plāvēja, ja darbināt to ar tālvadības pulti. Izmantojiet tālvadības pulti, lai darbinātu zāles plāvēju, kamēr instalējat punktus kartē, neceliet ar rokām un nepārvietojiet zāles plāvēju starp maršruta punktiem.

---

---

## 4 Iestatījumi

---

Izstrādājuma iestatījumiem izmantojiet GARDENA smart system lietotni.

### 4.1 Grafika iestatījumi

Zāles plāvējam ir maksimālais ikdienas plaušanas laiks. Grafikā varat iestatīt zāles plāvēja darbības laiku. Darbības laiks ietver plaušanu, meklēšanu un uzlādi. Darbības laiks var atšķirties dažādu iemeslu dēļ, piemēram, plaušanas zonas izkārtojums, zāles augšanas ātrums un akumulatora vecums.



**IEVĒROJIET:** Nepļaujiet zāli vairāk nekā nepieciešams, lai zāles plāvējs un zāliens nenolietotos.

---

### 4.2 SensorControl



Funkcija *SensorControl* automātiski pielāgo plaušanas laiku atkarībā no zāles augšanas. Zāles plāvējam nav atļauts darboties ilgāk nekā noteikts grafika iestatījumos. Zāles plāvējs pārtrauc plaušanu un atgriežas uzlādes stacijā, ja tas konstatē, ka zāle ir nopļauta. Dienas pirmo darbību nosaka ar grafika iestatījumiem. Zāles plāvējs vienmēr pabeidz 1 plaušanas ciklu un funkcija *SensorControl* tad izvēlas, vai zāles plāvējs turpinās darboties.

Ir pieejami 3 līmeņi, kurus varat atlasīt funkcijai *SensorControl*. *Zems*, *Vidējs* un *Augsts*. Līmenī *Zems* zāles plāvējs darbojas ilgāku laika periodu. Līmenī *Augsts* zāles plāvējs darbojas īsāku laika periodu.

**Piezīme:** Izmantojot *SensorControl*, ieteicams izvēlēties maksimālo *SensorControl* darbības laiku. Neierobežojiet grafiku vairāk, nekā tas nepieciešams. Pārbaudiet arī, vai asmeņu disks ir tīrs un asmeņi ir labā stāvoklī.

---

### 4.3 Trim-to-Edge

Funkcija *Trim-to-Edge* ļauj zāles plāvējam plaut tuvu zāliena malām. Zāles plāvējam var atlasīt 2 iestatījumus:

- *Gar plaušanas zonas malu*: zāles plāvējs darbojas plaušanas režīmā *Trim-to-Edge*, pārvietojoties gar plaušanas zonas virtuālo robežu. Izmantojot šo funkciju, zāles plāvējs plauj zāli līdz malai.
- *Sadursme*: zāles plāvējs maina plaušanas režīmu *Trim-to-Edge*, saskaroties ar kādu objektu, piemēram, koku. Izmantojot šo funkciju, zāles plāvējs plauj zāli tuvu objekta malai.

---

### 4.4 Salnas sensors

Zāle var tikt bojāta, ja to sedz salna. Ja ir ieslēgta funkcija *Sala sensors*, tas nozīmē, ka plāvējam nav atļauts sākt zāles plaušanu, ja temperatūra ir zemāka par 5° C. Rūpnīcas iestatījumā šī funkcija ir atspējota.

**Piezīme:** Sala sensors atrodas šasijas iekšpusē, un tam var būt aizture, salīdzinājumā ar apkārtējās vides temperatūru.

---

### 4.5 PIN kods

Izmantojot zāles plāvēju pirmo reizi, jāievada rūpnīcas PIN kods 1234. PIN kodu var nomainīt lietotnē. PIN kodā jābūt 4 cipariem. Lai iestatītu jaunu PIN kodu, varat izmantot ciparus 1–4. Skatiet šeit: *Tastatūras lietošana lpp. 10*.

---

### 4.6 Rūpnīcas iestatījumu atjaunošana

Izmantojiet šo funkciju, lai atiestatītu visus lietotāja iestatījumus. Varat arī noņemt zāles plāvēju no lietotnes GARDENA smart system.

**Piezīme:** Funkcija *PIN kods* un *Ziņojumi* netiek atiestatīti, atlasot funkciju *Rūpnīcas iestatījumu atjaunošana*. Varat arī noņemt zāles plāvēju no lietotnes GARDENA smart system.

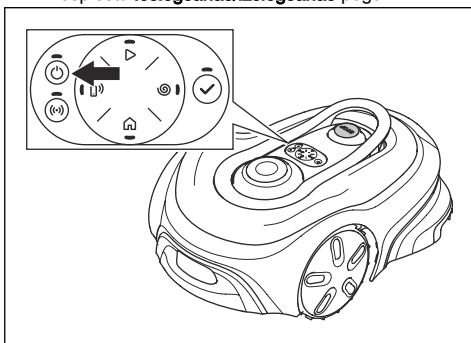
## 5 Lietošana

### 5.1 Ieslēgšanas/izslēgšanas pogas lietošana



**BRĪDINĀJUMS:** Pirms zāles plāvēja lietošanas izlasiet un izprotiet drošības norādījumus.

- 3 sekundes turiet nospiestu **ieslēgšanas/izslēgšanas** pogu, lai ieslēgtu zāles plāvēju. Pārbaudiet, vai iedegas zaļas krāsas LED indikators.
- Ja LED indikators mirgo, plāvējs ir ieslēgts un atrodas enerģijas taupīšanas režīmā. Lai izslēgtu enerģijas taupīšanas režīmu, 3 sekundes turiet nospiestu **ieslēgšanas/izslēgšanas** pogu.



- 3 sekundes turiet nospiestu **ieslēgšanas/izslēgšanas** pogu, lai izslēgtu zāles plāvēju. Pārliecinieties, ka LED indikators nodziest.

**Piezīme:** Zāles plāvēju nevar izslēgt, kad tas ir uzlādes stacijā.

#### 5.1.1 Gaismas indikators

Gaismas indikatori uz tastatūras norāda plāvēja darbības režīmus; skatiet šeit: *LED stāvokļa indikatora tastatūrā lpp. 11.*

### 5.2 Produkta palaišana

1. Trīs sekundes turiet nospiestu pogu **ieslēgts/izslēgts**.
2. Izmantojiet tastatūras pogas, lai ievadītu PIN kodu, un tad nospiediet pogu **OK** (Labi). Skatiet šeit: *PIN kods lpp. 21.*
3. Atlasiet darbības režīmu. Skatiet šeit: *Darba režīmi lpp. 22.*

**Piezīme:** Pirmajās nedēļās pēc uzstādīšanas uztvertais zāles plaušanas troksnis var būt lielāks nekā gaidīts. Kad produkts kādu laiku jau būs plāvis zāli, uztvertais trokšņa līmenis būs daudz zemāks.

### 5.3 Darba režīmi

Ir pieejami šādi darbības režīmi:

- *Plaušana atbilstoši grafikam*
- *Ignorēšanas grafiks*
- *SpotCut*
- *Novietot stāvēšanai/grafiks*
- *Novietot stāvēšanai*

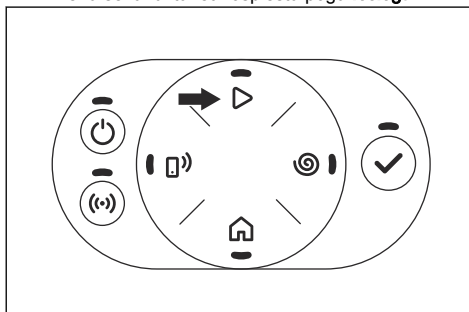
#### 5.3.1 Plaušana atbilstoši grafikam

*Plaušana atbilstoši grafikam* ir standarta darba režīms, kad zāles plāvējs plauj un tiek uzlādēts automātiski.

##### 5.3.1.1 Zāles plāvēja iestatīšana plaušanai atbilstoši grafikam

To var iestatīt lietotnes informācijas panelī vai ar zāles plāvēja tastatūru:

1. Nospiediet pogu **STOP** (Apturēt).
2. Vienu sekundi turiet nospiestu pogu **ieslēgt**.



3. Nospiediet pogu **Labi**.

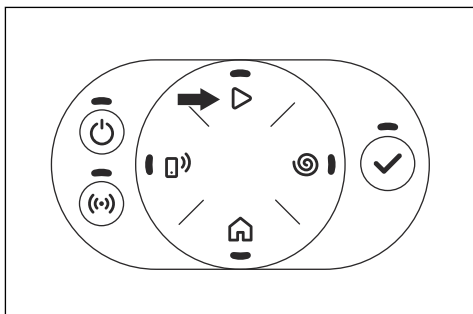
#### 5.3.2 Grafika ignorēšana

Atlasiet *Grafika ignorēšana*, lai īslaicīgi ignorētu grafika iestatījumus. Varat atlasīt grafika iestatījumu ignorēšanu uz 3 stundām. Ierīci nevar iestatīt tā, lai tā plautu vairāk par dienas maksimālo plaušanas laiku.

##### 5.3.2.1 Grafika ignorēšana

To var iestatīt lietotnes informācijas panelī vai ar zāles plāvēja tastatūru:

1. Nospiediet pogu **STOP** (Apturēt).
2. Trīs sekundes turiet nospiestu pogu **ieslēgt**.



3. Nospiediet pogu **Labi**.

### 5.3.3 SpotCut

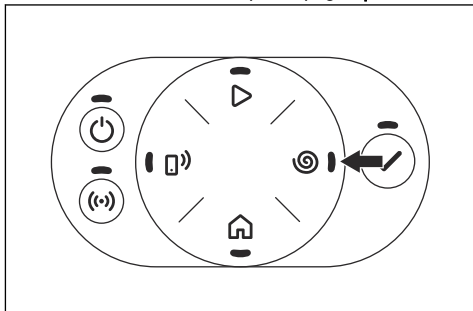
Izmantojiet *SpotCut* funkciju, lai ātri nopļautu zāli tur, kur tā ir pļauta mazāk nekā citās pagalma daļās. Zāles plāvējs ir manuāli jāpārvieto uz izvēlēto vietu.

SpotCut nozīmē, ka, pļaujot konkrētā vietā, zāles plāvējs pārvietojas pa aplveida trajektoriju, lai nopļautu zāli zonā, kurā tas tika ieslēgts. Pēc tam zāles plāvējs automātiski pārslēgsies atpakaļ *Pļaušana atbilstoši grafikam*.

#### 5.3.3.1 SpotCut iespējošana

To var iestatīt, izmantojot zāles plāvēja tastatūru.

1. Nospiediet pogu **STOP** (Apturēt).
2. Vienu sekundi turiet nospiestu pogu **SpotCut**.



3. Nospiediet pogu **Labi**.

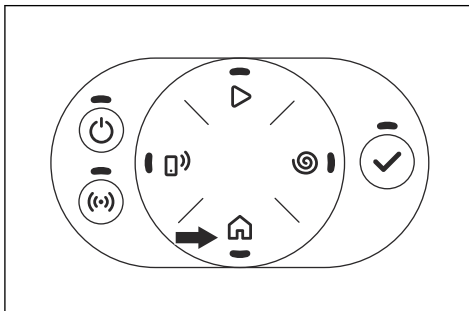
### 5.3.4 Novietot stāvēšanai/grafiks

Darba režīms *Novietošana stāvēšanai/grafiks* nozīmē, ka izstrādājums atgriežas uzlādes stacijā un paliek tur līdz nākamajai grafika darbībai. Ja izstrādājums ir darbojies dienas maksimālo pļaušanas laiku, tas atsāks darboties nākamajā dienā. Skatiet šeit: *Grafika iestatījumi lpp. 21*.

#### 5.3.4.1 Zāles plāvēja novietošana stāvēšanai un atkārtota ieslēgšana ar nākamo grafiku

To var iestatīt lietotnes informācijas panelī vai ar zāles plāvēja tastatūru:

1. Nospiediet pogu **STOP** (Apturēt).
2. Vienu sekundi turiet nospiestu pogu **Novietot stāvēšanai**.



3. Nospiediet pogu **Labi**.

**Piezīme:** Lai mainītu zāles plāvēja darba režīmu, nospiediet pogu **STOP** (Apturēt), un zāles plāvējs pārslēgsies gaidstāves režīmā; tad var iestatīt darba režīmu.

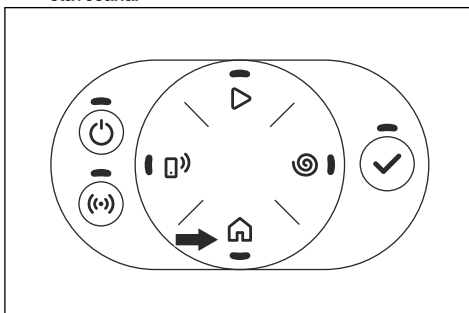
### 5.3.5 Novietot stāvēšanai

Darba režīms *Novietošana stāvēšanai* nozīmē, ka izstrādājums atgriežas uzlādes stacijā un paliek tur, līdz tiek izvēlēts cits darba režīms.

#### 5.3.5.1 Zāles plāvēja novietošana stāvēšanai

To var iestatīt lietotnes informācijas panelī vai ar zāles plāvēja tastatūru:

1. Nospiediet pogu **STOP** (Apturēt).
2. Trīs sekundes turiet nospiestu pogu **Novietot stāvēšanai**.

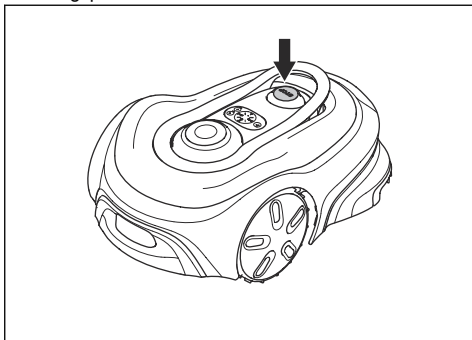


3. Nospiediet pogu **Labi**.

**Piezīme:** Lai mainītu zāles plāvēja darbības režīmu, nospiediet pogu **STOP** (Apturēt) un pēc tam atlasiet darbības režīmu.

## 5.4 Zāles plāvēja apturēšana

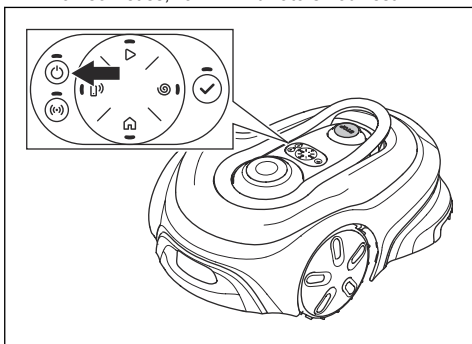
1. Nospiediet pogu **STOP** (Apturēt) zāles plāvēja augšpusē.



**Piezīme:** Nospiežot pogu **STOP** (Apturēt), zāles plāvējs pārslēdzas dīkstāves režīmā. Zāles plāvējs un asmeņu motora darbība tiek apturēta.

## 5.5 Zāles plāvējs izslēgšana

1. Nospiediet pogu **STOP** (Apturēt).
2. 3 sekundes turiet nospiestu **ieslēgšanas/izslēgšanas** pogu, lai izslēgtu zāles plāvēju. Pārliecinieties, ka LED indikators nodziest.



**Piezīme:** Zāles plāvēju nevar izslēgt, kad tas ir uzlādes stacijā.

## 5.6 Akumulatora uzlāde

Kad zāles plāvējs ir tikko iegādāts vai tiek lietots pēc ilgākas uzglabāšanas, akumulators var būt izlādējies. Ja akumulators ir izlādējies, tas jāuzlādē. Zāles plāvēju atkal var lietot pēc akumulatora uzlādes.

**Piezīme:** Uzlādes laiks ir aptuveni 24 stundas, ja akumulators ir pilnībā izlādējies.

1. Ievietojiet zāles plāvēju uzlādes stacijā, līdz uzlādes plāksnes saskaras ar kontaktplāksnēm.
2. Gādājiet, lai zāles plāvējs tiek uzlādēts, izmantojot lietotni GARDENA smart system vai tastatūru.

## 5.7 Pļaušanas augstuma regulēšana

Varat izvēlēties kādu no 4 dažādām pļaušanas darbībām. Asmeņu diskā ir atzīmes katrai darbībai.

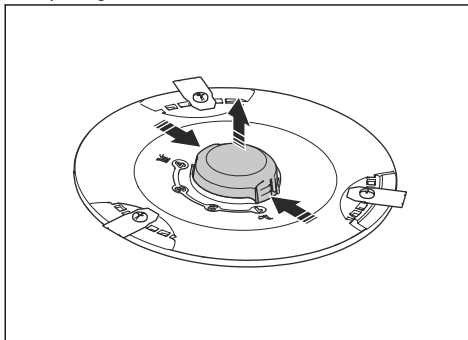
1. darbība ir mazākais augstums un 4. darbība ir lielākais augstums. Rūpnīcas iestatījums ir 4.

### 5.7.1 Pļaušanas augstuma pielāgošana



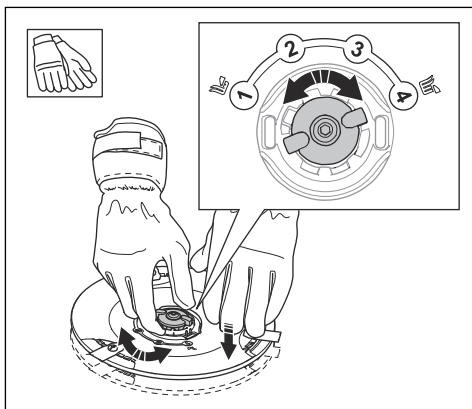
**BRĪDINĀJUMS:** Lietojiet aizsargcimdus.

1. Nospiediet pogu **STOP** (Apturēt).
2. 3 sekundes turiet nospiestu **ieslēgšanas/izslēgšanas** pogu, lai izslēgtu zāles plāvēju. Pārliecinieties, ka LED indikators nodziest.
3. Novietojiet zāles plāvēju ar asmeņu disku uz augšu uz mīkstas un tīras virsmas.
4. Noņemiet pļaušanas augstuma regulatora pārsegu.

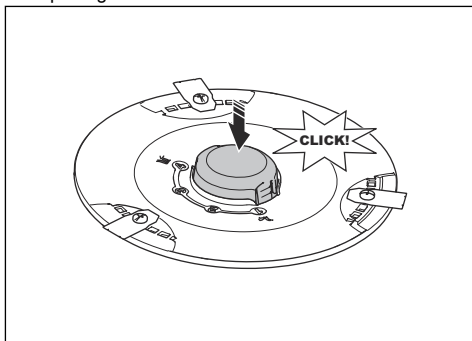


5. Spiediet pļaušanas disku uz leju un pagrieziet pļaušanas augstuma regulatoru, lai izvēlētos pļaušanas augstumu.





6. Atbrīvojiet pļaušanas disku.
7. Piestipriniet pļaušanas augstuma regulatora pārsegu.



## 6 Tehniskā apkope

### 6.1 Ievads — apkope



**BRĪDINĀJUMS:** Pirms izstrādājuma apkopes izslēdziet to.



**BRĪDINĀJUMS:** Lietojiet aizsargcimdus.

Lai nodrošinātu labāku izstrādājuma darbību un ilgāku darbmūžu, regulāri tīriet izstrādājumu un nomainiet nolietotās detaļas.

Kad izstrādājums ir jauns, katru nedēļu pārbaudiet asmeņu diskus un asmeņus. Ja nodilums ir neliels, varat palielināt laika intervālu līdz nākamai asmeņu disku un asmeņu pārbaudei. Ja nodilums ir liels, regulāri pārbaudiet asmeņu disku un asmeņus.

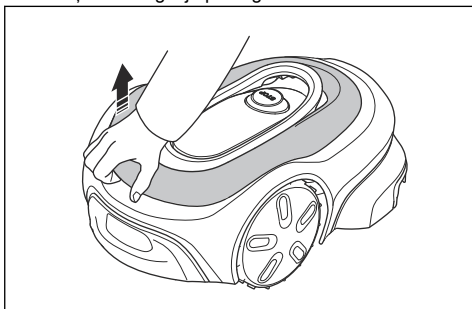
Svarīgi, lai asmeņu disks grieztos brīvi un asmeņu malas nebūtu bojātas. Asmeņu darbmūžs parasti ir no 4 līdz 7 nedēļām. Zemāk norādītie apstākļi var palielināt vai samazināt asmeņu darbmūžu.

- Darba laiks un pļaušanas zonas platība.
- Zāles garums un biežums.
- Augsne, smiltis un mēslojuma lietošana.
- Dažādi priekšmeti pļaušanas zonā, tādi kā čiekuri, instrumenti, akmeņi un saknes.

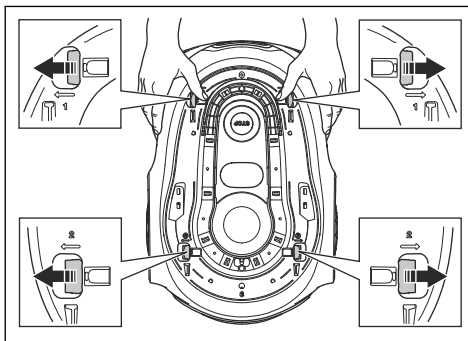
**Piezīme:** Ja asmeņi ir neasi, pļaušanas rezultāts var būt neapmierinošs. Informāciju par asmeņu nomaiņu skatiet šeit: *Asmeņu maiņa lpp. 27*.

### 6.2 Zāles plāvēja korpusa noņemšana

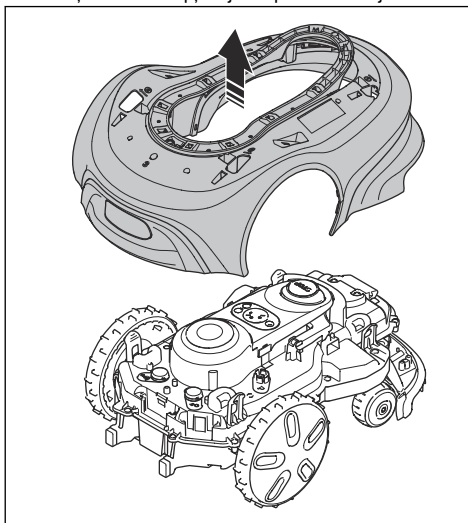
1. Noņemiet augšējo pārsegu.



2. Spiediet skavas, kas atrodas zāles plāvēja korpusa aizmugurē.



3. Spiediet skavas, kas atrodas zāles plāvēja korpusa priekšpusē.
4. Noņemiet zāles plāvēja korpusu no šasijas.



### 6.3 Noīriet zāles plāvēju



**IEVĒROJIET:** Nemazgājiet zāles plāvēju ar augstspiediena mazgātāju. Nelietojiet šķīdinātājus.



**BRĪDINĀJUMS:** Lietojiet aizsargcimdus.

GARDENA iesaka izmantot īpašu tīrīšanas un tehniskās apkopes komplektu. Lai iegūtu plašāku informāciju, sazinieties ar GARDENA apkopes dienestu.

### 6.3.1 Zāles plāvēja tīrīšana

1. Noņemiet zāles plāvēja korpusu. Skatiet šeit: *Zāles plāvēja korpusa noņemšana lpp. 26.*



**IEVĒROJIET:** Nenoņemiet citas zāles plāvēja daļas, lai tās notīrītu.

2. Notīriet zāles plāvēja korpusu un šasiju ar suku un tekošu ūdeni.
3. Uzstādiet zāles plāvēja korpusu un augšējo pārsegu.

### 6.3.2 Šasijas un asmeņu diska tīrīšana



**BRĪDINĀJUMS:** Lietojiet aizsargcimdus.

Pārbaudiet asmeņu diskus un asmeņus reizi nedēļā.

1. Nospiediet pogu **STOP** (Apturēt).
2. 3 sekundes turiet nospiestu **ieslēgšanas/izslēgšanas** pogu, lai izslēgtu zāles plāvēju. Pārliedzinieties, vai LED indikators uz tastatūras ir izslēgts.
3. Novietojiet izstrādājumu uz sāniem.
4. Pārliedzinieties, ka asmeņi nav bojāti un asmeņu diski var brīvi griezties.
5. Tīriet asmeņu diskus un šasiju ar suku un tekošu ūdeni.

### 6.3.3 Riteņu tīrīšana

Plāvējs nogāzēs nedarbojas pietiekami labi, ja riteņi ir aplīpuši ar zāli.

- Riteņu tīrīšanai izmantojiet mīkstu suku.

### 6.3.4 Ierīces korpusa tīrīšana

- Tīriet ierīces korpusu ar mitru drānu un vieglu ziepju šķīdumu.

### 6.3.5 Uzlādes plākšņu un kontaktplākšņu tīrīšana

1. Uzlādes plākšņu un kontaktplākšņu tīrīšanai izmantojiet smalku smilšpapīru.

### 6.3.6 Uzlādes stacijas tīrīšana



**BRĪDINĀJUMS:** Pirms uzlādes stacijas vai barošanas bloka apkopes vai tīrīšanas atvienojiet barošanas bloku no strāvas kontaktligzdas.



**IEVĒROJIET:** Uzlādes stacijas tīrīšanai neizmantojiet augstspiediena mazgātāju vai tekošu ūdeni.

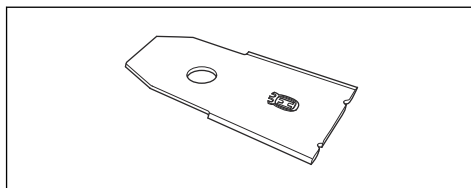
**Piezīme:** Ierīce nevar iebraukt uzlādes stacijā, ja tajā ir objekti. Regulāri tīriet uzlādes staciju.

- Noņemiet zāli, zarus un citus objektus no uzlādes stacijas.

### 6.4 Asmeņu maiņa



**BRĪDINĀJUMS:** GARDENA var garantēt drošību tikai tad, ja izmanto GARDENA oriģinālos asmeņus, uz kuriem ir iegravēts H zīmes logotips.



**BRĪDINĀJUMS:** Mainot asmeņus, jāmaina arī skrūves. Lietotas skrūves var ātri nodilt un asmeņi var kļūt vaļīgi, radot smagas traumas.

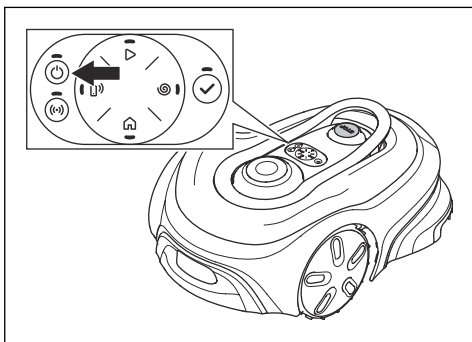


**BRĪDINĀJUMS:** Lietojiet aizsargcimdus.

Lai darbība būtu droša, nomainiet nodilušos vai bojātos asmeņus. Regulāri mainiet asmeņus, lai panāktu apmierinošu plaušanas rezultātu un enerģijas patēriņš būtu neliels. Visi 3 asmeņi un skrūves ir jāmaina vienlaikus, lai iegūtu līdzsvarotu plaušanas sistēmu.

#### 6.4.1 Asmeņu maiņa

1. Nospiediet pogu **STOP** (Apturēt).
2. 3 sekundes turiet nospiestu **ieslēgšanas/izslēgšanas** pogu, lai izslēgtu zāles plāvēju. Pārliedzinieties, vai LED indikators uz tastatūras ir izslēgts.



- Novietojiet zāles plāvēju ar asmeņu disku uz augšu uz mīkstas un tīras virsmas.
- Izskrūvējiet 3 skrūves un noņemiet asmeņus no katra asmeņu diska.
- Piestipriniet jaunus asmeņus un ieskrūvējiet skrūves.
- Pārbaudiet, vai asmeņi griežas brīvi.

## 6.5 Aparātprogrammatūras atjaunināšana

GARDENA regulāri atjaunina zāles plāvēja aparātprogrammatūru un GARDENA smart system lietotni.

### 6.5.1 Aparātprogrammatūras atjaunināšana ar GARDENA smart system lietotni

Kad ir pieejama jauna aparātprogrammatūra, lietotnē ir redzams paziņojums, ko varat atlasīt, lai instalētu jauno aparātprogrammatūru.

### 6.5.2 GARDENA smart system lietotnes atjaunināšana

GARDENA smart system lietotne tiek regulāri atjaunināta. Atjauniniet lietotni un jaunāku versiju App Store vai Google Play vietnē.

## 6.6 Akumulators



**IEVĒROJIET:** Pirms novietojat produktu glabāšanai, pilnībā uzlādējiet tā akumulatoru. Ja akumulators nav pilnībā uzlādēts, var rasties akumulatora bojājumi.

Ja produkta darbības laiks starp uzlādēm ir īsāks nekā parasti, tas nozīmē, ka akumulators noveco un būs jānomaina. Nomainiet akumulatoru, lai pagarinātu darbības laiku.

**Piezīme:** Akumulatora darbmūžs ir atkarīgs no sezonas ilguma un tā, cik stundu dienā produkts tiek

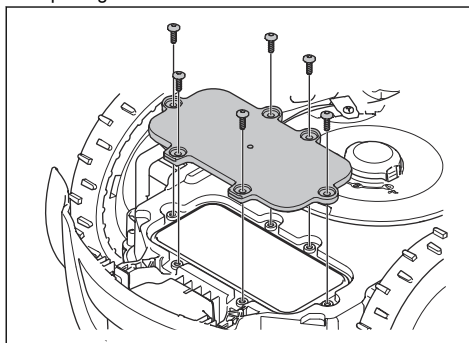
izmantots. Gara sezona vai ilgās darba stundas katru dienu, nozīmē to, ka akumulators jāmaina biežāk.

### 6.6.1 Akumulatora izņemšana un ievietošana

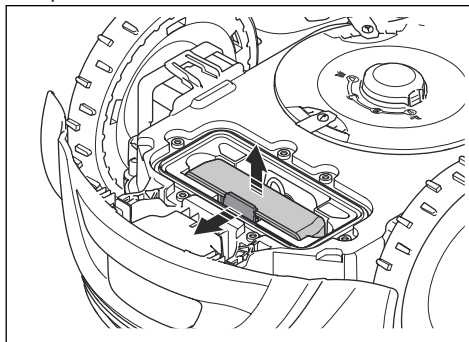


**IEVĒROJIET:** Ja akumulatora korpus ir bojāts, neuzstādiēt un nelietojiet akumulatoru. Skatiet šeit: *Utilizēšana lpp. 38.*

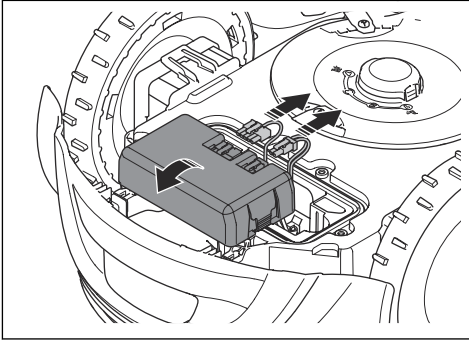
- 3 sekundes turiet nospiestu **ieslēgšanas/izslēgšanas** pogu, lai izslēgtu zāles plāvēju. Pārliecinieties, ka LED indikators nodziest.
- Novietojiet zāles plāvēju ar asmeņu disku uz augšu uz mīkstas un tīras virsmas.
- Izskrūvējiet visas 6 skrūves uz akumulatora pārsegu ar Torx 20 un noņemiet akumulatora pārsegu.



- Spiediet spaiļes, kas notur akumulatoru, un paceliet akumulatoru.



- Atvienojiet no akumulatora abus kabelus.



6. Izņemiet akumulatoru.
7. Uzstādiet akumulatoru, veicot darbības pretējā secībā. Pievelciet skrūves ar 1,8 Nm griezes momentu.

## 6.7 Ziemas sezonas apkope

Nogādājiet izstrādājumu GARDENA apkopes dienestā, lai pirms ziemas glabāšanas veiktu apkopi. Regulāra apkope ziemas laikā palīdzēs uzturēt izstrādājumu labā stāvoklī un izveidot vislabākos apstākļus jaunajai sezonai bez traucējumiem.

Apkopes laikā parasti tiek iekļauta:

- Korpusa, šasijas, asmeņu diska un pārējo kustīgo daļu rūpīga tīrīšana.
- Produkta funkciju un detaļu pārbaude.
- Tādu piederumu kā asmeņi un gultņi nodiluma pārbaude un nomainīšana, ja nepieciešams.
- Produkta akumulatora jaudas pārbaude, kā arī vajadzības gadījumā ieteikums nomainīt akumulatoru.
- Ja ir pieejama jauna aparātprogrammatūra, izstrādājums tiek atjaunināts.

## 7 Problēmu novēršana

### 7.1 Ziņojumi

Zemāk tabulā minētie ziņojumi tiek parādīti lietotnē. Ja kāds no ziņojumiem tiek rādīts bieži, sazinieties ar GARDENA izplatītāju, kas nodrošina apkopi.

Ziņojums	Cēlonis	Darbība
<i>Labā/kreisā riteņa motors bloķēts</i>	Ap piedziņas riteņi aptinusi zāle vai kāds priekšmets.	Noņemiet zāli vai priekšmetu.
<i>Plaušanas sistēma bloķēta</i>	Ap asmeņu disku aptinusi zāle vai kāds priekšmets.	Noņemiet zāli vai priekšmetu.
	Asmeņu disks ir ūdenī.	Pārvietojiet zāles plāvēju un nepieļaujiet ūdens uzkrāšanos plaušanas zonā.
	Zāle ir pārāk gara.	Nopļaujiet zāli pirms zāles plāvēja instalēšanas. Pārļiecinieties, ka zāle nav garāka par 4 cm/1.2 collām.
<i>Iesprostots</i>	Zāles plāvējs atrodas aiz vairākiem šķēršļiem nelielā teritorijā.	Pārbaudiet zonu un noņemiet šķēršļus, kas traucē plāvējam aizbraukt no šīs vietas.
<i>Ārpus darba zonas</i>	Slīpums plaušanas zonā pie virtuālās robežas ir pārāk stāvs. Rezultātā zāles plāvējs izbrauc ārpus darba zonas.	Pārļiecinieties, ka plaušanas zona ir iestādīta pareizi. Skatiet šeit: <i>Kartes uzstādīšana lpp. 19.</i>
	Metāla priekšmetu, piemēram, žogu, armatūras tērauda vai uzlādes stacijas tuvumā ieraktu kabeļu radīti traucējumi.	Pārvietojiet uzlādes staciju uz citu vietu.
<i>Tukšs akumulators</i>	Zāles plāvējs nevar atrast uzlādes staciju.	Zāles plāvējam nav precīza novietojuma. Pārbaudiet, kāpēc satelīta signālu pārklājums šajā zonā nav labs. Skatiet šeit: <i>Kartes uzstādīšana lpp. 15.</i>
		Kāds šķērslis traucē plāvējam atrast uzlādes staciju.
	Beidzas akumulators darbmūžs.	Nomainiet akumulatoru. Skatiet šeit: <i>Akumulators lpp. 28.</i>
	Uzlādes stacijas antena ir bojāta.	Ja uzlādes stacijas LED indikators mirgo sarkanā krāsā, ir bojāta uzlādes stacijas antena. Sazinieties ar apstiprinātu izplatītāju, kas nodrošina apkopi.
<i>Zāles plāvējs saslīd</i>	Zāles plāvējs ir iestrēdzis un slīd.	Atbrīvojiet zāles plāvēju un novērsiet kļūmi. Ja iemesls ir mitra zāle, pirms zāles plāvēja izmantošanas uzgaidiet, līdz zāle ir nožuvusi.
	Uzstādīšana ietver stāvu nogāzi.	Stāvas nogāzes ir jāizolē. Skatiet šeit: <i>Kartes objektu uzstādīšana nogāzē lpp. 17.</i>
<i>Labā/kreisā riteņa motors ir pārslogots</i>	Ap piedziņas riteņi aptinusi zāle vai kāds priekšmets.	Noņemiet zāli vai priekšmetu no piedziņas riteņa.

<b>Ziņojums</b>	<b>Cēlonis</b>	<b>Darbība</b>
<i>Sadursmes sensora kļūme</i>	Bloķēti zāles plāvēja priekšējie riteņi.	Atbrīvojiet zāles plāvēju un novērsiet kļūmi. Ja kļūme joprojām pastāv, sazinieties ar GARDENAapkopes dienestu.
<i>Uzlādes stacija bloķēta</i>	Savienojums starp zāles plāvēja uzlādes spailēm un uzlādes stacijas plāksnēm nav atbilstošs. Zāles plāvējs ir veicis vairākus uzlādes mēģinājumus.	Uzlādes plāksņu un kontaktplāksņu tīrīšanai izmantojiet smalku smilšpapīru. Novietojiet plāvēju uzlādes stacijā un pārbaudiet, vai uzlādes plāksnes un kontaktspāiles ir savienotas.
	Šķērslis neļauj plāvējam nokļūt uzlādes stacijā.	Noņemiet priekšmetu.
	Uzlādes stacija ir sasnēta vai saliekta.	Novietojiet pamatplāksni uz līdzenas virsmas.
<i>Iestrēdzis uzlādes stacijā</i>	Šķērslis neļauj plāvējam izkļūt no uzlādes stacijas.	Noņemiet priekšmetu.
<i>Apgāzts</i>	Plāvējs atrodas nepareizā stāvoklī, tas ir pārāk sasnējis vai apgāzies.	Novietojiet plāvēju pareizi.
<i>Pacelts</i>	Ir iespējots pacelšanas sensors, jo plāvējs ir pacelts.	Pārliedziniet, ka zāles plāvēja korpusā var brīvi kustēties uz savas šasijas. Noņemiet priekšmetus, kas var izraisīt šasijas pacelšanu, vai izveidojiet ap tiem salu. Ja kļūme joprojām pastāv, sazinieties ar GARDENAapkopes dienestu.
<i>Riteņu piedziņas kļūme, labajā/kreisajā pusē</i>	Ap piedziņas riteņi aptinusi zāle vai kāds priekšmets.	Notīriet riteņus un zonu ap tiem.
<i>Elektronikas kļūme</i>	Plāvējam ir īslaicīga elektronikas vai aparatprogrammatūras problēma.	Pārstartējiet zāles plāvēju. Ja kļūme joprojām pastāv, sazinieties ar GARDENAapkopes dienestu.
<i>Loka sensora kļūme, priekšā/aizmugurē</i>		
<i>Slīpuma sensora kļūme</i>		
<i>Īslaicīga kļūme</i>		
<i>Nederīga pakārtotās ierīces kombinācija</i>		
<i>Īslaicīga akumulatora kļūme</i>		
<i>Drošības funkcijas kļūme</i>		
<i>Pogas STOP (Apturēt) kļūme</i>		
<i>Nederīga sistēmas konfigurācija</i>		
<i>Pacelšanas sensora kļūme</i>		

<b>Ziņojums</b>	<b>Cēlonis</b>	<b>Darbība</b>
<i>Uzlādes sistēmas kļūme</i>	Uz uzlādes plāksnēm un kontaktplāksnēm ir korozija vai netīrumi.	Pārstartējiet zāles plāvēju. Notīriet plāvēja uzlādes plāksnes un uzlādes stacijas kontaktplāksnes.
	Zāles plāvējam ir īslaicīga elektronikas vai aparātprogrammatūras kļūme.	Pārstartējiet zāles plāvēju. Ja kļūme joprojām pastāv, sazinieties ar pilnvarotu apkopes dienestu.
<i>Akumulatora kļūme</i>	Plāvējam ir īslaicīga akumulatora vai aparātprogrammatūras kļūme.	Pārstartējiet zāles plāvēju. Ja kļūme joprojām pastāv, sazinieties ar GARDENA apkopes dienestu.
	Nepareiza veida akumulators.	Izmantojiet ražotāja ieteiktos oriģinālos akumulatorus.
<i>Akumulatora temperatūra ārpus ierobežojuma</i>	Akumulatora temperatūra ir pārāk augsta vai pārāk zema darbības uzsākšanai.	Temperatūra akumulatorā nav darbības diapazonā, un uzlāde/plaušana ir apturēta. Uzlāde/plaušana sāksies, kad temperatūra būs akumulatora darbības diapazonā.
<i>Pārāk stipra uzlādes strāva</i>	Nepareizs vai bojāts barošanas bloks.	Pārstartējiet zāles plāvēju. Ja kļūme joprojām pastāv, sazinieties ar GARDENA apkopes dienestu.



<b>Ziņojums</b>	<b>Cēlonis</b>	<b>Darbība</b>
<i>Nav loka signāla</i>	Nav pievienots barošanas vai zemsprieguma kabelis.	Ja uzlādes stacijas LED statusa indikators nedeg, tas nozīmē, ka nav barošanas. Pārbaudiet barošanas kontaktligzdas savienojumu un paliekošās strāvas noplūdes ierīces darbību. Pārliecinieties, vai zemsprieguma kabelis ir savienots ar uzlādes staciju.
	Bojāts barošanas avota kabelis vai zemsprieguma kabelis.	Nomainiet barošanas vai zemsprieguma kabeli.
	Zāles plāvēja un uzlādes stacijas pāra savienojuma kļūme.	Atkārtota uzlādes stacijas uzstādīšana.
	Metāla priekšmetu, piemēram, žogu, armatūras tērauda vai uzlādes stacijas tuvumā ieraktu kabelu radīti traucējumi.	Pārvietojiet uzlādes staciju uz citu vietu.
<i>Zāles plāvējs saskrējis</i>	Plāvējs ir saskrējis vairāk par maksimāli pieļaujamo lēnī.	Pārvietojiet plāvēju uz līdzena virsmas.
<i>Pārāk liels slīpums</i>	Zāles plāvējs ir apturēts, jo nogāze ir pārāk stāva.	Nomainiet uzstādīšanu, lai neiekļautu slīpas daļas.
<i>Nelīdzsvarota plaušanas sistēma</i>	Plāvējs konstatē vibrāciju asmeņu diskā.	Pārbaudiet, vai asmeņi un skrūves nav bojātas vai nodilušas. Pārbaudiet, vai visi asmeņi ir pareizi uzstādīti un katrā asmeņu diskā piestiprināts tikai viens asmens.
<i>Uzlādes stacijā nav barošanas</i>	Barošanas bloks nav piemērots vai ir bojāts.	Pārbaudiet barošanas bloku. Nomainiet barošanas bloku, ja nepieciešams.
	Energoapgādes pārtraukums.	Noskaidrojiet un novērsiet energoapgādes pārtraukuma cēloni.
	Zāles plāvēja uzlāde nenotiek, jo nav saskares starp kontaktplāksnēm un uzlādes plāksnēm.	Pārliecinieties, ka starp uzlādes plāksnēm un kontaktplāksnēm ir saskare. Notīriet uzlādes plāksnes un kontaktplāksnes.
<i>Nevar sasniegt galamērķi</i>	Ceļu uz uzlādes staciju bloķē kāds šķērslis.	Atbrīvojieties no šķēršļa.
	Zāles plāvējs nespēj sasniegt galamērķi, jo ceļu uz plaušanas zonu aizšķērso No-go zona.	Rediģējiet vai noņemiet No-go zonu vai izveidojiet jaunu plaušanas zonu.
<i>Galamērķis bloķēts</i>	Ceļu uz galamērķi bloķē kāds šķērslis.	Noņemiet šķērslis, kas bloķē ceļu uz galamērķi.
	Ceļu uz galamērķi bloķē No-go zona.	Rediģējiet vai noņemiet No-go zonu vai izveidojiet jaunu plaušanas zonu.
<i>Jāmaina akumulators</i>	Zems akumulatora uzlādes līmenis.	Nomainiet akumulatoru. Sazinieties ar pilnvarota apkopes dienesta tehniķi.
<i>Tuvojas akumulatora darbības beigas</i>	Kritiski zems akumulatora uzlādes līmenis.	Nomainiet akumulatoru. Sazinieties ar pilnvarota apkopes dienesta tehniķi.

Ziņojums	Cēlonis	Darbība
<i>Nederīga aparātprogrammatūras konfigurācija</i>	Pļāvējā ir nederīga aparātprogrammatūra.	Ievietojiet pļāvēju uzlādes stacijā un atjauniniet aparātprogrammatūru, izmantojot FOTA. Ja problēma joprojām pastāv, sazinieties ar pilnvarotā apkopes dienesta tehniķi.
<i>Nosprostots malu apļaušanas disks</i>	Malu apļaušanas sistēmu nosprostojuši zāle vai citi priekšmeti.	Pārbaudiet malu apļaušanas sistēmu un noņemiet zāli vai citus priekšmetus.
<i>Nelīdzsvarots malu apļaušanas disks</i>	Zāles pļāvējs malu apļaušanas asmeņu diskā konstatē vibrāciju.	Pārbaudiet, vai asmeņi un skrūves nav bojātas vai nodilušas. Pārbaudiet, vai visi asmeņi ir pareizi uzstādīti un katrā asmeņu diskā piestiprināts tikai viens asmens.
<i>Atrašanās vieta ir pārāk neprecīza</i>	Vājš satelīta signāls zāles pļāvējam.	Satelīta signāls īslaicīgi ir vājš. Zāles pļāvējs atsāks darbību, kad satelīta signāli atkal būs spēcīgi.  Pārbaudiet, vai starp zāles pļāvēju un debesīm nav šķēršļu, kas ietekmē satelīta signāla uztveršanu. Noņemiet šķērslī vai veiciet jaunu uzstādīšanu, neietverot uzstādīšanā šīs daļas. Skatiet šeit: <i>Kartes uzstādīšana lpp. 19.</i>
<i>Karte nav derīga</i>	Kartes objekta fails ir nepareizs.	Pārbaudiet karti lietotnē. Pielāgojiet un saglabājiet karti.  Izdzēsiet karti un izveidojiet jaunu instalāciju.
<i>Darba zonas izmaiņas</i>	Uzlādes stacija tika pārvietota.	Uzlādes stacijas jauna uzstādīšana lietotnē.
<i>Korekcijas dati nav pieejami</i>	Zāles pļāvējs nav savienots ar viedo vārteju.	Pārļiecinieties, vai smart vārteja ir pareizi uzstādīta, iestatīta stāvoklī ON (ieslēgts) un savienota ar Wi-Fi.  Ja kļūme atkārtojas, kad zāles pļāvējs atrodas tajā pašā vietā, mainiet smart vārtejas novietojumu, lai pastiprinātu zāles pļāvēja un smart vārtejas savienojuma signālu.

## 7.2 Gaismas indikators uzlādes stacijā

Ja uzstādīšana ir veikta pareizi, indikatoram uzlādes stacijā ir jādeg vai jāmirgo zaļā krāsā. Lai saņemtu plašāku informāciju, sazinieties ar tuvāko GARDENA apkopes dienestu.

Gaisma	Cēlonis	Darbība
Deg zaļā krāsā	Signāli ir spēcīgi.	Zāles plāvējs darbojas pareizi.
Mirgo zaļā krāsā	Kļūda shēmas platē vai nepiemērota uzlādes stacijas barošana.	Kļūdu var novērst tikai apkopes servisa darbinieki. Sazinieties ar GARDENA apkopes servisu.
Mirgo zilā krāsā	Uzlādes stacijai ir pieslēgta, taču uzstādīšana nav pabeigta.	Izmantojiet lietotni, lai pabeigtu uzstādīšanu.
Mirgojoša sarkana gaisma	Uzlādes stacijas pamatplāksnes kļūme.	Pārliedzinieties, ka kabelis no uzlādes moduļa ir pievienots uzlādes stacijas kabelim. Ja kļūme joprojām nav novērsta, sazinieties ar GARDENA apkopes servisu.
Deg sarkanā krāsā	Kļūda shēmas platē vai nepiemērota uzlādes stacijas barošana.	Kļūdu var novērst tikai apkopes servisa darbinieki. Sazinieties ar GARDENA apkopes servisu.

## 7.3 Pazīmes

Ja zāles plāvējs nedarbojas kā parasti, veiciet darbības, kas norādītas zemāk pazīmju tabulā. Sazinieties ar GARDENA apkopes servisu, ja nevarat noskaidrot kļūmes iemeslu.

Pazīmes	Cēlonis	Darbība
Zāles plāvējs vairākas minūtes atrodas novietošanas vietā.	Zāles plāvējs paliek novietošanas vietā, līdz uztver satelīta signālus precīzai atrašanās vietas noteikšanai, pirms sāk darboties.	Parasta zāles plāvēja darbība.
Zāles plāvējs netiek novietošanas vietā.	Uzlādes stacija nav novietota uz līdzenas virsmas.	Novietojiet uzlādes staciju uz līdzenas virsmas. Skatiet šeit: <i>Uzlādes stacijas uzstādīšana lpp. 17.</i>
Nepareizs zāles plāvēja darbības laiks.	Nepareizs darbības sākuma un beigu laiks.	Nomainiet taimera iestatījumus. Skatiet šeit: <i>Grafika iestatījumi lpp. 21.</i>
Zāles plāvējs vibrē.	Plaušanas sistēma nav līdzsvarota bojātu asmeņu dēļ.	Pārbaudiet asmeņus un skrūves un, ja nepieciešams, nomainiet. Skatiet šeit: <i>Asmeņu maina lpp. 27.</i>
	Plaušanas sistēma nav līdzsvarota, jo pārāk daudz asmeņu atrodas vienā un tajā pašā vietā.	Pārbaudiet, vai katrai skrūvei ir pievienots tikai viens asmens.
	Zāles plāvējā ir uzstādīti dažāda biezuma asmeņi.	Pārbaudiet, vai asmeņi ir dažāda biezuma un, ja nepieciešams, nomainiet tos.
Zāles plāvējs darbojas, taču asmeņu disks negriežas.	Zāles plāvējs meklē uzlādes staciju vai dodas uz sākumpunktu.	Parasta zāles plāvēja darbība. Asmeņu disks negriežas, kad zāles plāvējs meklē uzlādes staciju.
Zāles plāvējs darbojas īsāku laiku nekā parasti starp uzlādes laikiem.	Zāle vai kāds priekšmets izraisa asmeņu diska nosprostošanu.	Noņemiet un notīriet asmeņu disku. Skatiet šeit: <i>Šasijas un asmeņu diska tīrīšana lpp. 27.</i>
	Beidzas akumulators darbībā.	Nomainiet akumulatoru. Skatiet šeit: <i>Akumulators lpp. 28.</i>
	Naži ir trūli. Plāaujot zāli, nepieciešams vairāk jaudas.	Nomainiet asmeņus. Skatiet šeit: <i>Asmeņu maina lpp. 27.</i>
	Zāle ir gara un bieza. Var tikt palielināts jaudas patēriņš.	Izmantojiet grafika ignorēšanas funkciju. Vai pievienojiet grafikā vairāk laika.
Plaušanas un uzlādes laiki ir īsāki nekā parasti.	Beidzas akumulators darbībā.	Nomainiet akumulatoru. Skatiet šeit: <i>Akumulators lpp. 28.</i>
Zāles plāvējs stundām ilgi atrodas uzlādes stacijā.	Plāvējs ir darbojies dienas maksimālo plaušanas laiku.	Parasta zāles plāvēja darbība. Skatiet šeit: <i>Grafika iestatījumi lpp. 21.</i>
	Ir nospiesta poga <b>STOP</b> (Apturēt).	Ievadiet PIN kodu un nospiediet pogu <b>Labi</b> . Nospiediet pogu <b>leslēgt</b> .
	Iespējots novietošanas stāvēšanas režīms.	Mainiet darba režīmu. Skatiet šeit: <i>Darba režīmi lpp. 22.</i>
	Zāles plāvējs nedarbojas, ja tā akumulatora temperatūra ir pārāk augsta vai zema.	Pārliecinieties, ka uzlādes stacija atrodas vietā, kas ir aizsargāta pret tiešu saules gaismu.

<b>Pazīmes</b>	<b>Cēlonis</b>	<b>Darbība</b>
Nevienmērīgs plā- vums.	Zāles plāvējs darbojas nelielu stundu skaitu dienā.	Palieliniet plaušanas laiku. Skatiet šeit: <i>Grafika iestatījumi lpp. 21.</i>
	Pārāk liela plaušanas zona.	Samaziniet plaušanas zonas lielumu vai pagariniet grafiku. Skatiet šeit: <i>Grafika iestatījumi lpp. 21.</i>
	Naži ir truli.	Nomainiet visus asmeņus. Skatiet šeit: <i>Asmeņu maiņa lpp. 27.</i>
	Gara zāle attiecībā pret iestatīto plaušanas augstumu.	Palieliniet plaušanas augstumu un pēc tam samaziniet, kad zāle ir īsāka.
	Uz asmeņu diska vai ap motora vārpstu ir uzkrājušies zāle.	Noņemiet uzkrājušos zāli un notīriet zāles plāvēju. Skatiet šeit: <i>Notīriet zāles plāvēju lpp. 26.</i>

---

## 8 Pārvadāšana, glabāšana un utilizēšana

---

### 8.1 Transportēšana

Komplektācijā iekļautie litija jonu akumulatori atbilst bīstamo preču normatīvo aktu prasībām.

- Ievērojiet visus spēkā esošos nacionālos likumus.
- Ievērojiet īpašās prasības, kas sniegtas uz iepakojuma un uzlīmēm attiecībā uz komerciālu transportēšanu, kā arī trešo pušu un sūtīšanas agentu prasības.

### 8.2 Uzglabāšana

- Pilnībā uzlādējiet zāles plāvēju. Skatiet šeit: *Akumulatora uzlāde lpp. 24.*
- IZSLĒDZIET produktu. Skatiet šeit: *Zāles plāvējs izslēgšana lpp. 24.*
- Notīriet mašīnu. Skatiet šeit: *Notīriet zāles plāvēju lpp. 26.*
- Glabājiet zāles plāvēju sausā vietā, kurā temperatūra nepazeminās zem 0 °C.
- Visiem produkta riteņiem jābūt uz līdzenas pamatnes.
- Ja uzlādes stacija tiek glabāta iekšelpās, atvienojiet un noņemiet barošanas bloku.

---

**Piezīme:** Ja uzlādes stacija tiek glabāta ārpus telpām, neatvienojiet barošanas bloku.

- Lai saņemtu informāciju par pieejamiem jūsu produkta uzglabāšanas piederumiem, sazinieties ar GARDENA produkta servisu.

### 8.3 Utilizēšana

Simbols norāda, ka izstrādājums nav sadzīves atkritumi. Utilizējiet to, izmantojot elektrisko un elektronisko ierīču savākšanas sistēmu jūsu valstī. Tas veicinās pienācīgu atkritumu apsaimniekošanu ierīču aprites cikla beigās. Lai iegūtu informāciju, sazinieties ar vietējām valsts iestādēm, sadzīves atkritumu pārstrādes pakalpojumu nodrošinātājiem, izplatītāju vai mazumtirgotāju. Nepareiza utilizācija var radīt iespējamu negatīvu ietekmi uz vidi un cilvēku veselību, jo pastāv bīstamu vielu klātbūtnes risks.



---

**Piezīme:** Simbols ir redzams uz izstrādājuma vai tā iepakojuma.

---

## 9 Tehniskie dati

### 9.1 Tehniskie dati

Izmēri	smart SILENO free
Garums, cm	63
Platums, cm	43
Augstums, cm	26
Svars, kg	10,8

Elektrosistēma	smart SILENO free
Akumulators, litija jonu, 18,0 V/5,0 Ah, izstr. nr.	536 81 24-01, 536 81 24-02, 536 81 24-03, 536 81 24-04
Barošanas bloks (28 V līdzstrāva), V AC	100–240
Zemsprieguma kabeļa garums, m	20
Vidējais elektroenerģijas patēriņš maksimālas izmantošanas laikā	12 kWh mēnesī, 1500 m <sup>2</sup> plaušanas zonā
Uzlādes strāva, A DC	2,2
Barošanas bloka veids <sup>3</sup>	FW7438/28/D/XX/Y
Vidējais plaušanas laiks, min	140
Vidējais uzlādes laiks, min	100

Robežvada antena	smart SILENO free
Darba frekvenču josla, Hz	100–80 000
Maksimālais magnētiskais lauks <sup>4</sup> , dBuA/m	82
Maksimālā radiofrekvences jauda <sup>5</sup> , mW pie 60m	< 25

Dati par skaņu <sup>6</sup>	smart SILENO free
Skaņas līmenis, uztvertais, dB(A)	58
Noteiktais skaņas jaudas trokšņa līmenis, dB(A)	57
Trokšņa emisijas nenoteiktības gadījumi $K_{WA}$ , dB (A)	1
Skaņas spiediena trokšņa līmenis pie operatora auss <sup>7</sup> , dB (A)	49

<sup>3</sup> XX, YY var būt jebkuras burtparu rakstzīmes vai tukšums tikai tirgvedības nolūkā bez tehniskām atšķirībām. "XX" norāda valsts versiju, piemēram, JP, un "Y" norāda zāles plāvēja redakciju, piemēram, V.

<sup>4</sup> Mērīts atbilstoši standartam EN 303 447.

<sup>5</sup> Maksimālā aktīvā izejas jauda uz antenām frekvenču joslā, kurā darbojas radioiekārta.

<sup>6</sup> Noteikta atbilstoši direktīvai 2006/42/EK un standartam EN 50636-2-107. Izņemot uztverto skaņas līmeni, kas mērīts saskaņā ar standartu ISO 11094:1991.

<sup>7</sup> Skaņas spiediena trokšņa nenoteiktības gadījumi  $K_{pA}$ , 2–4 dB (A)

<b>Pļaušana</b>	<b>smart SILENO free</b>
Pļaušanas sistēma	2 diski ar 3 kustīgiem asmeņiem
Pļaušanas motora ātrums, apgr./min	2670: malu applaušanas diskam/2300: galvenajam diskam
Elektroenerģijas patēriņš pļaušanas laikā, W +/- 20%	25
Pļaušanas augstums, cm	2,5–4,5
Pļaušanas platums, cm	22
Šaurākā iespējamā eja, cm	100
Maksimālais slīpums uzstādīšanai %	30
Maksimālais slīpums pļaušanas zonas malā %	15

<b>IP kods</b>	<b>smart SILENO free</b>
Ierīce	IPX5
Uzlādes stacija	IPX5
Barošanas avots	IP44

<b>Bluetooth®</b>	<b>smart SILENO free</b>
Darba frekvenču josla, MHz	2400–2484
Maksimālā pārraidītā jauda, dBm	8

<b>Iekšējā SRD (īsa diapazona ierīce)</b>	
Darba frekvenču josla, MHz	863-870
Maksimālā pārraidītā jauda, dBm	14
Brīva lauka radio diapazons, apt. m	100

Husqvarna AB negarantē pilnīgu saderību starp ierīci un citu veidu bezvadu sistēmām, piemēram, tālvadības pultīm, radio raidītājiem, dzirdes aparātiem, dzīvniekiem paredzētu ieraktu elektrisko nožogojumu un tamlīdzīgi.

Ierīces ražotas Lielbritānijā vai Čehijas Republikā. Skatiet informāciju datu plāksnītē. Skatiet šeit: [ievads lpp. 7](#).

## 9.2 Reģistrētās preču zīmes

*Bluetooth®* preču zīme un logotipi ir *Bluetooth SIG, inc.* reģistrētās preču zīmes, un GARDENA tās izmanto atbilstoši licencei.

App Store ir Apple Inc. preču zīme

Google Play ir Google LLC. preču zīme



# 10 Atbilstības deklarācija

## 10.1 Sākotnējais ES paziņojums par atbilstību

### EU Declaration of Conformity

EU Declaration of Conformity ROB-P14E-25-2E

We, Husqvarna AB, SE 561 82 Huskvarna, SWEDEN, Tel. +46 36 146500 declare on our sole responsibility that the product:

Description	Battery powered robotic lawn mower
Brand	GARDENA
Type / Model	smart SILENO free
Identification	Serial numbers dating from 2025 week 38

is in conformity with the following EU directives and regulations as amended:

Directive/Regulation	Description
2006/42/EC	"relating to machinery"
2014/53/EU	"relating to radio equipment"
2011/65/EU	"relating to restriction of hazardous substances"

and that the following standards and/or technical specifications are applied;  
IEC 60335-1:2010+A1:2013+A2:2016 (EN 60335-1:2012+AC:2014+A11:2014+A13:2017+A15:2021)  
IEC 60335-2-107:2017+A1:2020+A2:2021 (EN 50636-2-107:2015+A1:2018+A2:2020+A3:2021)  
EN ISO 12100:2010  
EN IEC 63000:2018  
EN 55014-1:2017+A11:2020 and EN IEC 55014-1:2021  
EN 55014-2:1997+A1:2001+A2:2008+AC:1997 and EN IEC 55014-2:2021  
ETSI EN 301 489-1 V1.9.2 and ETSI EN 301 489-1 V2.2.3  
ETSI EN 301 489-3 V2.3.2  
ETSI EN 301 489-17 V3.2.4  
ETSI EN 303 447 V1.3.1  
ETSI EN 300 328 V2.2.2  
ETSI EN 303 413 V1.2.1  
ETSI EN 301 489-19 V2.2.1  
ETSI EN 300 220-1 V3.1.1  
ETSI EN 300 220-2 V3.1.1 and ETSI EN 300 220-2 V3.2.1 and Draft ETSI EN 300 220-2 v3.2.2  
ETSI EN 303 413 V1.2.1  
CEN EN 18031-1:2024  
CEN EN 18031-2:2024

and for the models equipped with radar accessory the following additional standards apply:  
Draft ETSI EN 305 550 V2.1.0  
ETSI EN 305 550-1 v1.2.1  
ETSI EN 305 550-2 v1.2.1

  
Lars Roos (Jun 27, 2025 13:58 GMT+2)

Lars Roos  
Huskvarna

R&D Director, Robotics & Smart Business Unit  
Husqvarna AB, Gardena Division  
Responsible for technical documentation



## 10.2 ES atbilstības deklarācija

Ar šo mēs, Husqvarna AB, SE 561 82 Huskvarna, SWEDEN, Tel. +46 36 146500, paziņojam, ka uzņemamies pilnu atbildību par to, ka izstrādājums:

<b>Apraksts</b>	<b>Ar akumulatoru darbināms robotizētais zāles pļāvējs</b>
<b>Zīmols</b>	GARDENA
<b>Tips/modelis</b>	GARDENA smart SILENO free
<b>Identifikācija</b>	Sērijas numuri no 2025 nedēļas 38

atbilst šādām papildinātām ES direktīvām un regulām:

<b>Direktīva/regula</b>	<b>Apraksts</b>
2006/42/EK	"Par mehānismiem"
2014/53/ES	"Par radioiekārtām"
2011/65/ES	"Par konkrētu bīstamu vielu lietošanas ierobežojumiem"

un ir ievēroti zemāk norādītie saskaņotie standarti un/vai tehniskie dati:

- IEC 60335-1:2010+A1:2013+A2:2016 (EN 60335-1:2012+AC:2014+A11:2014+A13:2017+A15:2021)
- IEC 60335-2-107:2017+A1:2020+A2:2021 (EN 50636-2-107:2015+A1:2018+A2:2020+A3:2021)
- EN ISO 12100:2010
- EN IEC 63000:2018
- EN 55014-1:2017+A11:2020 un EN IEC 55014-1:2021
- EN 55014-2:1997+A1:2001+A2:2008+AC:1997 un EN IEC 55014-2:2021
- ETSI EN 301 489-1 V1.9.2 un ETSI EN 301 489-1 V2.2.3
- ETSI EN 301 489-3 V2.3.2
- ETSI EN 301 489-17 V3.2.4
- ETSI EN 303 447 V1.3.1
- ETSI EN 300 328 V2.2.2
- ETSI EN 303 413 V1.2.1
- ETSI EN 301 489-19 V2.2.1
- ETSI EN 300 220-1 V3.1.1
- ETSI EN 300 220-2 V3.1.1 un ETSI EN 300 220-2 V3.2.1 un melnraksts ETSI EN 300 220-2 v3.2.2
- ETSI EN 303 413 V1.2.1
- CEN EN 18031-1:2024
- CEN EN 18031-2:2024

un modeļiem, kas aprīkoti ar radara piederumu, ir spēkā šādi papildu standarti:

- Melnraksts, ETSI EN 305 550 V2.1.0
- ETSI EN 305 550-1 v1.2.1
- ETSI EN 305 550-2 v1.2.1

Larss Rüss (Lars Roos)

Huskvarna

Pētniecības un izstrādes nodaļas direktors, Robotics & Smart Business Unit. Husqvarna AB, Gardena Division. Atbildīgais par tehnisko dokumentāciju.







Copyright © 2025 Husqvarna. Visas tiesības ir aizsargātas.  
GARDENA un citi produktu un funkciju nosaukumi ir Husqvarna Group preču zīmes.  
Visi norādītie mērījumi ir aptuveni.

[www.gardena.com](http://www.gardena.com)

---

Lietošanas pamācība



1144773-64



2025-09-18