



 
19031-20.962.03



Art. 19031

et **Kasutusjuhend**
smart Water Control

1. Ohutusjuhised	4
1.1 Üldised ohutusjuhised.....	4
1.1.1 Kasutusotstarve	5
1.1.2 Patareide ohutu käsitlemine.....	5
1.1.3 Ohutu käivitamine.....	6
1.2 Täiendavad ohutusjuhised.....	7
1.2.1 Täiendavad isikliku ohutuse juhised	7
2. Talitlus.....	7
2.1 Veejuhtimisseade	7
2.2 Juhtelemendid/ekraanid.....	8
3. Kasutuselevõtt	10
3.1 Patareide paigaldamine.....	10
3.2 Veejuhtimisseadme ühendamine	11
3.3 Vargusvastase kaitseseadme paigaldamine (valikuline)	12
4. Käsitsemine	12
4.1 Kasutamine GARDENA smart App rakenduse kaudu:.....	12
4.2 Seadme smart Water Control kasutamiseks on saadaval järgmised valikud.	12
4.3 Tehaselähtestus	13
4.4 Käitsi kastmine veejuhtimisseadmega.....	14
5. Hooldamine	15
5.1 Filtri puhastamine.....	15
5.2 Veejuhtimisseadme puhastamine	15

6. Tõrgete kõrvaldamine	16
7. Tehnilised andmed	17
8. Hoiustamine	18
9. Teenindus	18
10. Kasutuselt kõrvaldamine	18
10.1 Toote kasutuselt kõrvaldamine	18
10.2 Patarei utiliseerimine.....	18
11. Lisa.....	19
11.1 Kaubamärkide omistamine.....	19
11.2 Vastavusdeklaratsioon.....	19

Algne kasutusjuhend



Ohutustehnilistel põhjustel on lastel, alla 16-aastastel noorukitel ja isikutel, kes ei ole selle kasutusjuhendiga tutvunud, seadme kasutamine keelatud. Füüsilise ja vaimse puudega inimestel on soovitatav masinat kasutada ainult koos järelvaatajaga. Lapsi tuleb jälgida, veendumaks, et nad tootega ei mängi. Ärge kunagi kasutage toodet, kui olete väsinud, haige või tarvitanud alkoholi, narkootikume või ravimeid.

1. OHUTUSJUHISED

1.1 Üldised ohutusjuhised

Tähelepanu!

- Enne toote kasutamist lugege hoolikalt läbi kasutusjuhend ja asetage see edaspidiseks kasutamiseks kindlasse hoiukohta.
- Toodet saab kasutada välitingimustes temperatuurivahemikus +5 °C – +55 °C.
- Enne igat käivitamist kontrollige toodet kahjustuste suhtes.
- Hoidke kahjustatud osasid lastele kättesaamatus kohas.
- Kontrollige regulaarselt patareisid kahjustuste suhtes.
- Ärge kasutage kahjustatud patareisid. Utiliseerige kasutatud patareid vastavalt eeskirjadele (vt peatükki 6. HOIUSTAMINE „Kasutatud patareide utiliseerimine/käitlemine“).
- Hoidke kahjustatud patareisid lastele kättesaamatus kohas.
- Ärge kasutage toodet plahvatusohtlikus keskkonnas.
- Enne igat käivitamist kontrollige toodet lekete suhtes.
- Toode kuumeneb otsese päikesevalguse käes. Toote puudutamisel võib toode nahaga kontakti sattudes põhjustada kergeid põletusi.
- Veenduge, et toodet kasutatakse ainult ettenähtud temperatuurivahemikus (vt peatükki 1. OHUTUS: vahemikus +5 °C kuni +55 °C).

1.1.1 Kasutusotstarve

Veejuhtimisseade **GARDENA smart Water Control** on mõeldud erakasutuseks kodu- ja hobiaedades ning seda tohib kasutada ainult välitingimustes vihmute ja pritsesüsteemide juhtimiseks. Veejuhtimisseadet **smart Water Control** saab kasutada automaatseks kastmiseks näiteks juhul, kui olete kodust ära puhkamas.

Veejuhtimisseadet **smart Water Control** saab programmeerida ainult koos nutilüüsiga **GARDENA smart Gateway**.



OHT!

Kehavigastuse oht

→ Veejuhtimisseadet GARDENA smart Water Control ei tohi kasutada tööstuslike kasutusalaade jaoks ega koos kemikaalide, toiduainete või tule- või plahvatusohtlike ainetega.

1.1.2 Patareide ohutu käsitsemine



OHT!

Plahvatusoht

Kui patareisid ei vahetata õigesti, tekib plahvatusoht.

→ Teavet kasutatud patareide utiliseerimise kohta leiate peatükist 6. HOIUSTAMINE.

- Funktsionaalse töökindluse huvides tohib veejuhtimisseadmes kasutada ainult **kolme LR6 (AA) (Mignon) tüüpi leelispatareid heakskiidetud temperatuurivahemikus +5 °C kuni +55 °C**.
- Ärge kasutage laetavaid patareisid.
- Et vältida veejuhtimisseadme tööseisakuid tühja patarei tõttu pikema äraoleku ajal, tuleb patarei välja vahetada, kui patareinäidik vilgub kollaselt.
- Kastmise ajal ei tohi patareisid eemaldada (selle tulemuseks on pidev kastmine).

1.1.3 Ohutu käivitamine



HOIATUS!

Veejuhtimisseade ei ole sobilik siseruumides kasutamiseks.

→ Kasutage veejuhtimisseadet ainult õues.

- Veejuhtimisseade tuleb paigaldada ainult vertikaalselt, ühendusmutter ülespoole, et vältida vee sattumist patareipessa.
- Minimaalne veevarustuskiirus veejuhtimisseadme ohutuks lülitusfunktsiooniks on 20–30 l/h. Näiteks tilkkastmissüsteemi juhtimiseks on vaja vähemalt 10–15 kaheliitrist tilgutuspääd.
- Läbivoolava vee temperatuur ei tohi ületada 30 °C.
- **Kasutage ainult puhast värsket vett.**
- Minimaalne töösurve on 0,5 baari, maksimaalne töösurve on 12 baari.
- Vältige tõmbepingeid.
- **Ärge tõmmake voolikust, kui see on ühendatud.**

1.2 Täiendavad ohutusjuhised



OHT!

Südameseiskumise oht

Toode tekitab töötades elektromagnetvälja. See elektromagnetväli võib mõjutada aktiivsete või passiivsete meditsiiniliste implantaatide (nt südamestimulaatorite) funktsionaalsust, mis võib põhjustada tõsiseid vigastusi või surma.

→ Enne selle toote kasutamist pidage nõu oma arsti ja implantaadi tootjaga.

→ Pärast toote kasutamist eemaldage toitejuhe seinakontaktist.

1.2.1 Täiendavad isikliku ohutuse juhised



OHT!

Lämbumisoht

→ Väiksemaid osi on võimalik kergesti alla neelata. Ärge lubage väikelapsi toote paigaldamiskoha lähedusse.

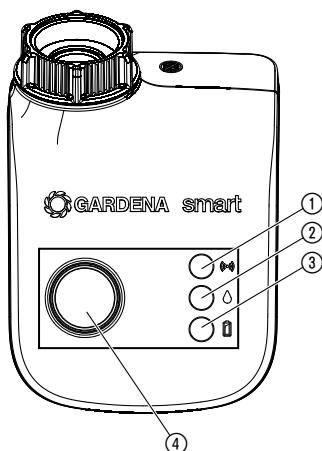
2. TALITLUS

2.1 Veejuhtimisseade

Veejuhtimisseadet juhitakse automaatselt rakenduse GARDENA smart App kaudu. Kastmiseks võib kasutada vihmutit, pritesüsteemi või tilkkastmissüsteemi.

Veejuhtimisseade teeb kastmise täielikult automaatselt vastavalt määratud ajakavale, nii et seda saab kasutada ka näiteks puhkuse ajal. Varahommikul või hilisõhtul on aurustumine väiksem ja seega on vee-kulu madalaim.

2.2 Juhtelemendid/ekraanid



① Ühenduse LED-tuli

Vilkuv roheline tuli	Sidumise ajal
Vilkuv kollane tuli	Toote tuvastamine
Roheline tuli 10 sekundit	Raadiosignaali on tugev
Kollane tuli 10 sekundit	Raadiosignaali on rahuldav
Punane tuli 10 sekundit	Raadiosignaali on nõrk

② **Aktiivse kastmise LED-tuli**

Roheline tuli 10
sekundit

③ **Patareinäidiku LED-tuli**

Roheline tuli 20 Suur mahtuvus
sekundit

Vilkuv kollane tuli Keskmine mahtuvus

Vilkuv punane tuli Madal mahtuvus

Punane valgus Patarei on tühi

Kui LED-tuli põleb punaselt, siis klapp enam ei avane.

Ajakava järgi avatud klapp suletakse alati uuesti. Patareinäidik lähtestatakse patarei vahetamisel.

→ Vahetage patareid (vt peatükki 3. KASUTUSELEVÕTT „Patareide paigaldamine“).

④ **Käsitsitoimingu nupp**

Avage või sulgege veevool käsitsi.

3. KASUTUSELEVÕTT

3.1 Patareide paigaldamine

Patareid ei kuulu tarnekomplekti.

Veejuhtimisseadet tohib kasutada ainult kolme LR6 (AA) tüüpi leelis-patareiga (Mignon).

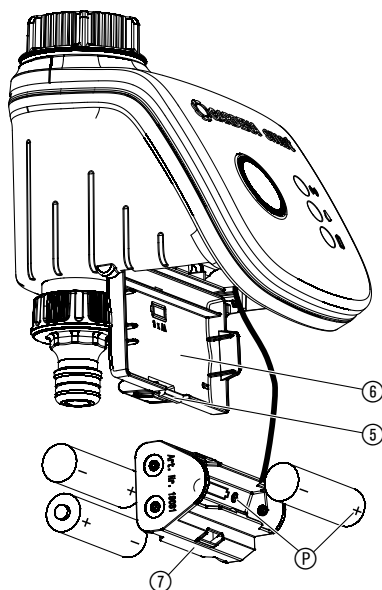
Patarei tööiga on umbes kuus kuud. Patarei tööiga võib olenevalt ümbritsevast temperatuurist ja kasutussagedusest erineda.



HOIATUS!

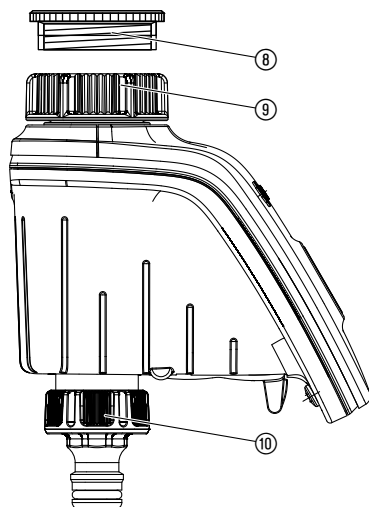
Varale tekkiva kahju oht

→ Ärge kasutage laetavaid patareid!



1. Lükake sakk ⑤ alla ja avage kate ⑥.
2. Eemaldage patareikronstein ⑦.
3. Sisestage patareid patareikronsteini ⑦. Seda tehes veenduge, → et polaarsus ① on õige.
4. Paigaldage patareikronstein ⑦ katte ⑥ külge.
5. Sulgege kate ⑥.

3.2 Veejuhtimisseadme ühendamine



Veejuhtimisseade on varustatud ühendusmutriga ⑨ 33,3 mm keermega kraanide jaoks. Kaasasolevat adapterit ⑧ kasutatakse veejuhtimisseadme ühendamiseks 26,5 mm keermega kraanidega.

1. 26,5 mm keere

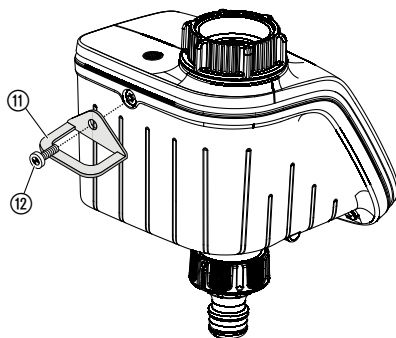
→Kruvige adapter ⑧ käsitsi kraani külge (ärge kasutage tange).

2. Keerake veejuhtimisseadme ühendusmutter ⑨ käsitsi kraani keermele (ärge kasutage tange).

3. Kruvige kraaniliitmik ⑩ veejuhtimisseadmele.

3.3 Vargusvastase kaitseseadme paigaldamine (valikuline)

Veejuhtimisseadme varguse eest kaitsmiseks saate vargusvastase kaitseseadme GARDENA Anti-Theft Device (tootenr 1815-00.791.00) hankida GARDENA teenindusest.



1. Kruvige klamber ⑪ veejuhtimisseadme tagaküljele, kasutades kruvi ⑫.
2. Kasutage klambrit ⑪ näiteks keti kinnitamiseks.

→Kruvi ei saa pärast ühekordset sissekeeramist enam eemaldada.

4. KÄSITSEMININE

4.1 Kasutamine GARDENA smart App rakenduse kaudu:

Rakendusega GARDENA smart App saate juhtida kõiki süsteemi GARDENA smart system tooteid, kõikjalt ja igal ajal. Tasuta rakendus GARDENA smart App on saadaval App Store'is (Apple) ja Google Play's.

Ühendamiseks on vaja nutilüüsi GARDENA smart Gateway, mis peab olema ühendatud internetiga.

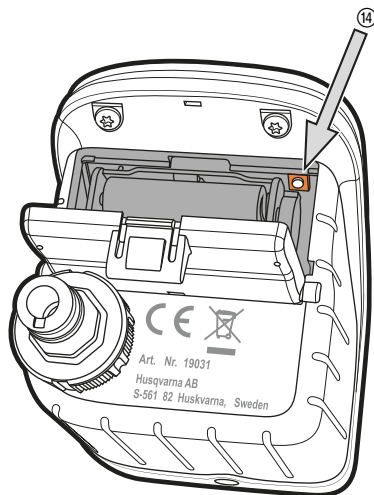
Kõigi GARDENA smart systemi toodete sidumine toimub äpi kaudu. Järgige rakenduses kuvatavaid juhiseid.

4.2 Seadme smart Water Control kasutamiseks on saadaval järgmised valikud.

- Rakenduse smart App ajakava järgi: kastmise päevad, algus, kestus
- Rakenduses smart App vastavalt vajadusele: alustamine ja lõpetamine
- Toote käsitsi kasutamine

4.3 Tehaselähtestus

Veejuhtimisseade smart Water Control lähtestatakse tehasesätetele.



→Vajutage lühidalt lähtestusnappu ⑭.

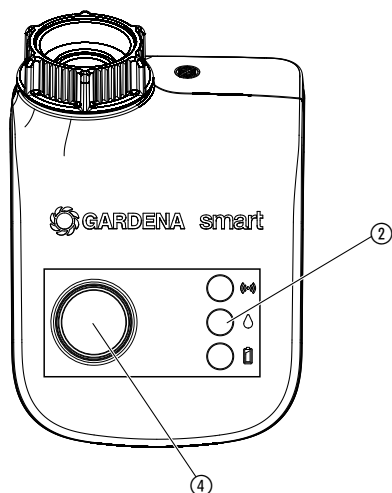
Uuesti sidumine.

– või –

→Vajutage lähtestusnapp ⑭ vähemalt viieks sekundiks alla.

Tühistab olemasoleva ühenduse ja võimaldab luua uue ühenduse, nt mõne teise lüüsiga.

4.4 Käsitsi kastmine veejuhtimisseadmega



Klappi saab igal ajal käsitsi avada või sulgeda (käsitsi kastmine pole võimalik ainult ühendusrežiimis).

Ajakava järgi avatud klapi saab sulgeda ka enne ajakava, ilma ajakava-teavet muutmata.

1. Klapi käsitsi avamiseks (või avatud klapi sulgemiseks) vajutage käsitsitoimingu nuppu (4).

Aktiivse kastmise LED-tuli ② süttib 10 sekundiks roheliselt.

2. Klapi ajakavaeelseks sulgemiseks vajutage käsitsitoimingu nuppu. Käsitsi kastmise kestuseks on vaikimisi seatud 30 minutit. Rakendust Gardena smart app saab kasutada kestuse muutmiseks ja **käsitsitoimingu** nupu keelamiseks.

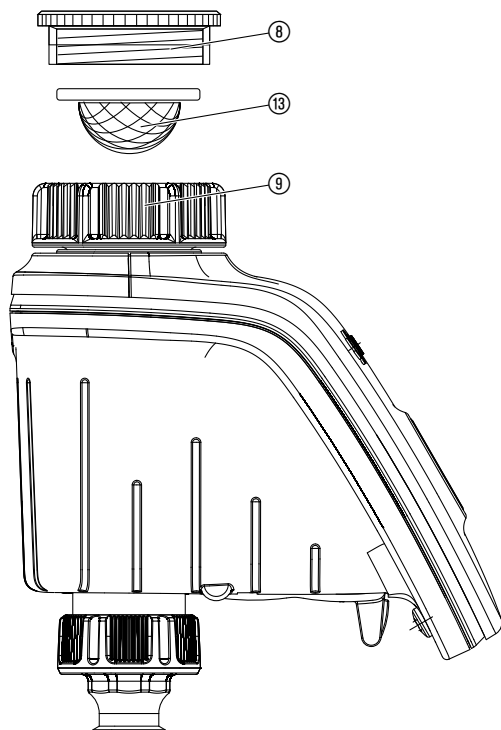
Kui ajakavajärgne kastmine on käsitsi peatatud, ei saa ajakava alusel juhivat kastmist jätkata.

Kui olete klapi käsitsi avanud ja programmeeritud kastmise algusaeg langeb kokku käsitsi kastmise kestusega, tühistatakse programmeeritud algusaeg.

Näide:

avate ventiili käsitsi kell 9.00 ja käsitsi kastmise kestus on 30 minutit. Sel juhul ei rakendata ajakava, mille algusaeg (**START**) on vahemikus 9.00 kuni 9.30.

5.1 Filtri puhastamine



Filtrit ⑬ tuleb regulaarselt kontrollida ja vajadusel puhastada.

1. Keerake veejuhtimisseadme ühendusmutter ⑨ käsitsi kraani keerme küljest lahti (ärge kasutage tange).
2. Vajadusel keerake lahti adapter ⑧.
3. Eemaldage filter ⑬ ühendusmutri ⑨ küljest ja puhastage.
4. Paigaldage veejuhtimisseade tagasi (vt peatükki 3. KASUTUSELEVÖTT „Veejuhtimisseadme ühendamine“).

5.2 Veejuhtimisseadme puhastamine

Ärge kasutage söövitavaid ega abrasiivseid puhastusvahendeid.

→Puhastage veejuhtimisseadet niiske lapiga (ärge kasutage lahusteid).

6. TÕRGETE KÕRVALDAMINE

Rikete ilmnemisel külastage seda linki, kust leiate mõned korduma kipuvad küsimused: www.gardena.com

Probleem	Võimalik põhjus	Lahendus
LED-tulesid ei kuvata	Patareid on valesti sisestatud.	→ Veenduge, et polaarsus (+/-) oleks õige.
	Patarei on täiesti tühi.	→ Lõpetage SPS-i kasutamine kohe. Hoiustage SPS-i külmakindlas kohas.
Käsitsi kastmine käsitsitoimingu nupu abil ei ole võimalik	Veejuhtimisseade on jõuderežiimis.	→ Vajutage käsitsitoimingu nuppu.
	Patareid on tühjad (patareinäidiku LED-tuli põleb punaselt).	→ Sisestage uued (leelis)patareid.
Kastmisprogrammi ei tehta (kastmist ei toimu)	Veekraan on suletud.	→ Avage kraan.
	Klapp oli eelnevalt käsitsi avatud.	→ Vältige programmide kattumist.
Kastmisprogrammi ei tehta (kastmist ei toimu)	Veekraan on suletud.	→ Avage kraan.
	Patareid on tühjad (patareinäidiku LED-tuli põleb punaselt).	→ Sisestage uued (leelis)patareid.
Veejuhtimisseade ei sulgu	Minimaalne voolukiirus on alla 20 l/h.	→ Ühendage rohkem tilgutuspäid.



JÄLGIGE JÄRGMIST:

Muude rikete korral pöörduge GARDENA hooldusosakonna poole. Parandusi tohivad teha ainult GARDENA teeninduskeskused ning GARDENA poolt volitatud spetsialiseerunud jaemüüjad.

7. TEHNILISED ANDMED

Veejuhtimiseseade smart Water Control	Ühik	Väärtus (tootenr 19031-20)
Käitamistemperatuur (väliskeskkond)	°C	5–55
Minimaalne/maksimaalne töö rõhk	bar	0,5/12
Keskmine vool		Puhas magevesi
Kandja max temperatuur	°C	30
Vajalikud patareid		3x LR6 (AA) tüüpi leelispatareid (Mignon)
Patarei tööiga		Umbes kuus kuud leelispatareidega (min 2000 mAh)
SRD:		
sagedusvahemik	MHz	863– 870
maksimaalne võimsus	mW	25
Vaba välja raadio ulatus (ligikaudu)	min	100

8. HOIUSTAMINE

→ Toodet tuleb hoida lastele kättesaamatus kohas.

Toote hoiule asetamine.

1. Eemaldage patareid nende säästmiseks (vt peatükki 3. KASUTUSELEVÕTT).
2. Hoidke veejuhtimisseadet kuivas, külmakindlas kohas.

9. TEENINDUS

Meie teenindusosakonna praeguse kontaktteabe leiate veebist: www.gardena.com/contact

10. KASUTUSELT KÕRVALDAMINE

10.1 Toote kasutuselt kõrvaldamine



See sümbol tähendab, et seade ei kuulu olmejäätmete hulka. Taaskäideldge see elektri- ja elektroonikaseadmete kogumissüsteemi kaudu.

See aitab tagada kasutusea lõppu jõudnud seadmete nõuetekohase jäätmekäitluse. Lisateabe saamiseks võtke ühendust kohalike ametiasutuste, olmejäätmeteenuste, GARDENA hooldusesinduse või jae-müüjaga. Vale kõrvaldamine võib potentsiaalselt ohtlike ainete sisalduse tõttu kahjustada keskkonda ja inimeste tervist.

10.2 Patarei utiliseerimine



Patareid ei tohi utiliseerida koos hariliku olmeprügiga. Nende utiliseerimisel tuleb järgida kohalikke keskkonnameeskirju.

1. Eemaldage patareid seadmest.
2. Hoidke patareid lastele kättesaamatus kohas.
3. Veenduge, et patareikontaktid ei tekita lühist, kattes need teibiga.
4. Utiliseerige patareid ainult siis, kui need on tühjad.
5. Utiliseerige patareid või võtke need ringlusse vastavalt kehtivatele kohalikele keskkonnameeskirjadele.

11.1 Kaubamärkide omistamine

Apple ja Apple'i logo on ettevõtte Apple Inc. kaubamärgid, mis on registreeritud Ameerika Ühendriikides ning teistes riikides. App Store on Apple Inc.-i teenusemärk, mis on registreeritud Ameerika Ühendriikides ja teistes riikides.

Google ja Google Play logo on ettevõtte Google LLC kaubamärgid. Muud kaubamärgid ja kaubamärginimed kuuluvad nende vastavatele omanikele.

11.2 Vastavusdeklaratsioon

Käesolevaga kinnitab GARDENA Manufacturing GmbH, et raadios-eadmete tüüp (tootenr 19031) vastab direktiivile 2014/53/EL. Vastavusdeklaratsiooni täielik tekst on saadaval järgmiselt internetiaadressilt:

<http://www.gardena.com>

Deutschland / Germany

GARDENA Manufacturing GmbH
Central Service
Hans-Lorenser-Straße 40
D-89079 Ulm
Produktfragen:
(+49) 731 490-123
Reparaturen:
(+49) 731 490-290
www.gardena.com/de/kontakt

Albania

KRAFT SHPK
Autostrada Tirane-Durres
Km 7
1051 Tirane
Phone: (+355) 69 877 7821
info@kraft.al

Argentina

ROBERTO C. RUMBO S.R.L.
Predio Norlog
Lote 7
Benavidez, ZC: 1621
Buenos Aires
Phone: (+54) 11 5263-7862
ventas@rumbosrl.com.ar

Armenia

AES Systems LLC
Marshal Babajanyan Avenue 56/2
0022 Yerevan
Phone: (+374) 60 651 651
masisohanyan@icloud.com

Australia

Husqvarna Australia Pty. Ltd.
Locked Bag 5
Central Coast BC
NSW 2252
Phone: (+61) (0) 2 4352 7400
customer.service@husqvarna.com.au

Austria / Österreich

Husqvarna Austria GmbH
Industriezeile 36
4010 Linz
Tel.: (+43) 732 77 01 01-485
www.gardena.com/at/service/beratung/
kontakt/

Azerbaijan

Progress Xüsusi Firması
Aliyer Aliyev 212, Bakı, Azərbaycan
Sales: +994 70 326 07 14
AfterSales: +994 77 326 07 14
www.progress-garden.az
info@progress-garden.az

Bahrain

M.H. Al-Mahroos
BUILDING 208, BLOCK 356,
ROAD 328
Salhiya
Phone: +973 1740 8090
almahroos@almahroos.com

Belarus / Беларусь

ООО «Мастер Гарден»
220118, г. Минск,
улица Шаранговская, дом 7а
Тел. (+375) 17 257 00 33
mg@mastergarden.by

Belgium

Husqvarna Belgium nv
Gardena Division
Leuvensesteenweg 542
Planet II E
1930 Zaventem
België

Bosnia / Herzegovina

Silk Trade d.o.o.
Poslovna Zona Vila Br. 20
Phone: (+387) 61 165 593
info@silktrade.com.ba

Brazil

Nordtech Maquinas e Motores Ltd.
Avenida Juscelino Kubitschek
de Oliveira Curitiba
3003 Brazil
Phone: (+55) 41 3595-9600
contato@nordtech.com.br
www.nordtech.com.br

Bulgaria

AGROLAND България АД
бул. 8 Декември, № 13
Офис 5
1700 Студентски град
София
Тел.: (+359) 24 66 6910
info@agroland.eu

Canada / USA

GARDENA Canada Ltd.
125 Edgewater Road
Unit 15 A
Brampton L6Y 0P5
ON, Canada
Phone: (+1) 905 792 93 30
gardena.customerservice@husqvar-
nagroup.com

Chile

REPRESENTACIONES JCE S.A.
AV. DEL VALLE NORTE 857 PISO 4
HUECHURABA, SANTIAGO, CHILE
Phone: (+56) 2 2414 2600
contacto@jce.cl

China

办公室地址:
上海市长宁区金钟路788号荟聚办
公楼D栋7楼03-05单元

Office Add:
Unit3-5, 7F, Livat Tower D, No.788, Jin
Zhong Rd., Chang Ning Dist., Shanghai,
PRC 200335

Colombia

Equipos de Toyma Colombia SAS
Cra. 68 D No 25 B 86 Of. 618
Edificio Torre Central
Bogota
Phone: +57 (1) 703 95 20/
+57 (1) 703 95 22
serviciocliente@toyma.com.co
www.toyma.com.co

Costa Rica

Exim CIA Costa Rica
Calle 25A, B*, Montelegre
Zapote
San José
Costa Rica
Phone: (+506) 2221-5654 / (+506)
2221-5659
eximcostarica@gmail.com

Croatia

Husqvarna Austria GmbH
Industriezeile 36
4010 Linz
Phone: (+43) 732 77 01 01-485
service.gardena@husqvarnagroup.com

Cyprus

Pantelis Papadopoulos S.A.
92 Athinon Avenue
Athens
10442 Greece
Phone: (+30) 21 0519 3100
infocyp@papadopoulos.com.gr

Czech Republic

Gardena
Service Center Vrbo
c/o Husqvarna
Manufacturing CZ s.r.o.
Jesenická 146
79326 Vrbo pod Pradedem
Phone: 800 100 425
servis@gardena.cz

Denmark

GARDENA DANMARK
Løjve 19, st.
3500 Værløse
Tel.: (+45) 70 26 47 70
gardenadk@husqvarnagroup.com
www.gardena.com/dk

Dominican Republic

BOSQUESA, S.R.L
Carretera Santiago Licey
Km. 5 ½
Esquina Copal II.
Santiago De Los Caballeros
51000 Dominican Republic
Phone: (+1) 809-562-0476
contacto@bosquesa.com.do

Egypt

Universal Agencies Co
26, Abdel Hamid Lotfy St.
Giza
Phone: (+20) 3 761 57 57

Estonia

Husqvarna Eesti OÜ
Valdeku 132
EE-11216 Tallinn
info@gardena.ee

Finland

Oy Husqvarna Ab
Jurakkotie 5 B 2
01510 Vantaa
www.gardena.fi

France

Husqvarna France
9/11 Allée des pierres mayettes
92635 Gennevilliers Cedex
France
http://www.gardena.com/fr
N° AZUR: 0 810 00 78 23
(Prix d'un appel local)

Georgia

Transporter LLC
#70, Belshtvili street
0159 Tbilisi, Georgia
Number: (+995) 322 14 71 71
info@transporter.com.ge
www.transporter.com.ge

Service Address and Importer to Great Britain

Husqvarna UK Ltd
Preston Road
Aycliffe Industrial Park
Newton Aycliffe
County Durham
DL5 6UP
Phone: (+44) (0) 344 844 4558
info.gardena@husqvarna.co.uk

Greece

Π.ΠΑΠΑΔΟΠΟΥΛΟΣ ΑΕΒΕ
Λεωφ. Αθηνών 92
Αθήνα
T.K.104 42
Ελλάδα
Τηλ. (+30) 210 5193 100
info@papadopoulos.com.gr

Hong Kong

Tung Tai Company
151-153 Hoi Bun Road
Kwun Tong, Kowloon
Hong Kong
Phone: (+852) 3583 1662
admin@tungtaico.com

Hungary

Husqvarna Magyarorszag Kft.
Ezred u. 1 – 3
1044 Budapest
Phone: (+36) 1 251-4161
vevoszolgalat.husqvarna@husqvarna-
group.com

Iceland

BYKO ehf.
Skemmuvégi 2a
200 Kópavogur
Phone: (+354) 515 4000
byko@byko.is

MHG Verslun ehf
Vikurhvarf 8
203 Kópavogur

Phone: (+354) 544 4656

India

B K RAMAN AND CO
Plot No. 185, Industrial Area,
Phase-2, Ram Darbar
Chandigarh
160002 India
Phone: (+91) 98140 06530
raman@jaganhardware.com

Iraq

Alshiemal Alakhdar Company
Al-Faysaiah, Near Estate Bank
Mosul
Phone: (+964) 78 18 18 46 75

Ireland

Liffey Distributors Ltd.
309 NW Business Park, Ballycoolen
15 Dublin
Phone: (+353) 1 824 2600
info@liffeyd.com

Israel

HAGARIN LTD.
2 Nahal Harif St.
8122201 Yavne
internet@hagarin.co.il
Phone: (+972) 8-932-0400

Italy

Husqvarna Italia S.p.A.
Centro Direzionale Pianum
Via del Lavoro 2, Scala B
22036 ERBA (CO)
Phone: (+39) (0) 31 4147700
assistenza.italia@it.husqvarna.com

Japan

Husqvarna Zenoh Co. Ltd. Japan
1-9 Minamidai, Kawagoe
350-1165 Satama
gardena-jp@husqvarnagroup.com

Kazakhstan

TOO "Ламэд"
Russian
Адрес: Казахстан, г. Алматы,
ул. Тажибаявой, 155/1
Тел.: (+7) (727) 355 64 00 /
(+7) (700) 355 64 00
lamed@lamed.kz

Kazakh

Мекен-жайы: Қазақстан,
Алматы қ.,
көш. Тажібаявой, 155/1
Тел.: (+7) (727) 355 64 00 /
Ақпана (+7) (700) 355 64 00
lamed@lamed.kz

Kuwait

Palms Agro Production Co
Al Rai- Fourth Ring Road – Block 56.
P.O Box: 1976 Safat
13020 Al-Rai
Phone: (+965) 24 73 07 45
info@palms-kw.com

Kyrgyzstan

00s0 Aye Maki
Av. Molodaya Gardia 83
720014 Bishkek
Phone: (+996) 312 322115

Latvia

Husqvarna Latvija SIA
Ulbrokas 19A
LV-10211 Riga
info@gardena.lv

Lebanon

Technomec
Safra Highway (Beirut – Tripoli) Center
622 Mezher Bldg.
P.O.Box 215
Jounieh
Phone: (+961) 9 853527 /
(+961) 3 855481
technomec@idm.net.lb

Lithuania

UAB Husqvarna Lietuva
Atleties pl. 77C
LT-52104 Kaunas
info@gardena.lt

Luxembourg

Magasin Jules Neuberg
39, rue Jacques Stas
Luxembourg-Gasperich 2549
Case Postale No. 12
Luxembourg 2010
Phone: (+352) 40 14 01
api@neuberg.lu

Malaysia

Glomedic International Sdn Bhd
Jalan Ruang No. 30
Shah Alam, Selangor
40150 Malaysia
Phone: (+60) 3-7734 7997
oase@glomedic.com.my

Malta

I.V. Portelli & Sons Ltd.
85, 86, Triq San Pawl
Rabat - RBT 1240
Phone: (+356) 2145 4289

Mauritius

Espace Maison Ltée
La City Trianon, St Jean
Quatre Bornes
Phone: (+230) 460 85 85
digital@espacemaison.mu

Mexico

AFOSA
Av. Lopez Mateos Sur # 5019
Col. La Calanca 45070
Zapopan, Jalisco, Mexico
Phone: (+52) 33 3818-3434
isolis@afosa.com.mx

Moldova

Convel SRL
Republica Moldova,
mun. Chisinau,
sos. Muncesti 284
Phone: (+373) 22 857 126
www.convel.md

Mongolia

Soyolj Gardening Shop
Narnii Rd
Ulaanbaatar
14230 Mongolia
Phone: +976 7777 5080
soyolj@magicnet.mn

Morocco

Proekip
64 Rue de la Participation
Casablanca-Roches Noires
20303 Morocco
Phone: (+212) 661342107
hicham.hafani@proekip.ma

Netherlands

Husqvarna Nederland B.V.
GARDENA Division
Postbus 50131
1305 AC ALMERE
Phone: (+31) 36 521 00 10
info@gardena.nl

Neth. Antilles

Jonka Enterprises N.V.
Sta. Rosa Weg 196
P.O. Box 8200
Curaçao
Phone: (+599) 9 767 66 55
info@jonka.com

New Zealand

Husqvarna New Zealand Ltd.
PO Box 76-437
Manukau City 2241
Phone: (+64) (0) 9 9202410
support.nz@husqvarna.co.nz

North Macedonia

Sinpeks d.o.o.
Ul. Kravarski Pat Bb
7000 Bitola
Phone: (+389) 47 20 85 00
sinpeks@mt.net.mk

Norway

Husqvarna Norge AS
Gardena Division
Trøskenveien 36
1708 Sarpsborg
info@gardena.no

Northern Cyprus

Mediterranean Home & Garden
No 150 Alsancak, Karaoglanözü
Caddesi Girne
Phone: (+90) 392 821 33 80
info@medgardener.com

Oman

General Development Services
PO 1475, PC - 111
Seeb
111 Oman
Phone: 96824582816
gdsoman@gdsoman.com

Paraguay

Agrofield SRL
Av. CHOFERES DEL CHACO
1449 C/25 DE MAYO
Asunción
Phone: (+595) 21 608 656
consultas@agrofield.com.py

Peru

Sierras y Herramientas Forestal SAC
Av. Las Gaviotas 833, Chorrillos
Lima
Phone: (+51) 1 2 52 02 52
supervisorventas1@sierras.com
www.sierasac.com

Philippines

Royal Dragon Traders Inc
10 Linaw Street, Barangay
Saint Peter Quezon City
1114 Philippines
Phone: (+63) 2 7426893
aida.fernandez@rdti.com.ph

Poland

Gardena Service Center Vrbno
c/o Husqvarna Manufacturing CZ
s.r.o. Jesenícká 146
79326 Vrbno pod Prádemem
Czech Republic
Phone: (22) 336 78 90
servis@gardena.pl

Portugal

Husqvarna Portugal, SA
Lagoa - Albarraque
2635 - 595 Rio de Mouro
Phone: (+351) 21 922 85 30
Fax: (+351) 21 922 85 36
info@gardena.pt

Romania

Madex International Srl
Sosseau Odaii 117 - 123,
RO 013603 Bucuresti, S1
Phone: (+40) 21 352 7603
madex@ines.ro

Russia / Россия

ООО „Хускварна“
141400, Московская обл.,
г. Химки,
улица Ленинградская,
владение 39, стр.6
Бизнес Центр
„Химки Бизнес Парк“,
помещение 0B02_04
http://www.gardena.ru

Saudi Arabia

SACO
Takhassusi Main Road P.O. Box:
86387 Riyadh 12863
40011 Saudi Arabia
Phone: (966) 11 482 8877
webmaster@saco-ksa.com

Al Futtaim Pioneer Trading
5147 Al Faraooq Dist.
Riyadh 7991
Phone: (+971) 4 206 6700
Owais.Khan@alfuttaim.com

Serbia

Domel d.o.o.
Slobodana Đurića 21
11000 Belgrade
Phone: (+381) 11 409 57 12
office@domel.rs

Singapore

Hy-Ray PRIVATE LIMITED
40 Jalan Pemimpin
#02-08 Tat Ann Building
Singapore 577185
Phone: (+65) 6253 2277
info@hyray.com.sg

Slovak Republic

Gardena
Service Center Vrbno
c/o Husqvarna
Manufacturing CZ s.r.o.
Jesenická 146
79326 Vrbno pod Prádemem
Phone: 0800 154044
servis@gardena.sk

Slovenia

Husqvarna Austria GmbH
Industriezeile 36
4010 Linz
Phone: (+43) 732 77 01 01-485
service.gardena@husqvarnagroup.com

South Africa

Husqvarna South Africa (Pty) Ltd
Lifestyle Business Park –
Ground Floor Block A Cnr
Beyers Naude Drive and Ysterhof
Road Randpark Ridge, Randburg
Phone: (+27) 10 015 5750
service@gardena.co.za

South Korea

Kyung Jin Trading Co., Ltd
8F Haengbok Building, 210,
Gangnam-Daero 137-891 Seoul
Phone: (+82) 2 574 6300
kjh@kjh.co.kr

Spain

Husqvarna España S.A.
Calle de Rivas nº 10
28052 Madrid
Phone: (+34) 91 708 05 00
atencioncliente@gardena.es

Sri Lanka

Hunter & Company Ltd.
130 Front Street
Colombo
Phone: 94-11 232 81 71
hunters@eureka.lk

Suriname

Deto Handelsmaatschappij N.V.
Kernkampweg 72-74
P.O. Box: 12782
Paramaribo
Suriname
Phone: (+597) 43 80 50
info@deto.sr

Sweden

Husqvarna AB /
GARDENA Sverige
Drottninggatan 2
561 82 Huskvarna
Sverige
Phone: (+46) (0) 36-14 60 02
service@gardena.se

Switzerland / Schweiz

Husqvarna Schweiz AG
Consumer Products
Industriestrasse 10
5506 Mägwil
Phone: (+41) (0) 62 887 37 90
info@gardena.ch

Taiwan

Hong Ying Trading Co., Ltd.
No. 46 Wu-Kun-Wu Road
New Taipei City
Phone: (+886) (02) 2298 1486
salesg1@friends.com.tw

Tajikistan

ARIERS JV LLC
39, Ayni Street, 734024
Dushanbe, Tajikistan

Thailand

Spica Co. Ltd
243/2 Onnuch Rd., Prawat
Bangkok
10250 Thailand
Phone: (+66) (0)2721 7373
surapong@spica-siam.com

Tunisia

Société du matériel agricole et maritime
Nouveau port de pêche de Sfax Bp 33
Sfax 3065
Phone: (+216) 98 419047/
(+216) 74 497614
commercial@smantunisia.com

Türkiye

Dost Bahçe
Yunus Mah. Adli Sk. No:3
Kartal
İstanbul
34873 Türkiye
Phone: (+90) 216 389 39 39

Turkmenistan

I.E. Orazmuhamedov Nurmuhammet
80 Ataturk, BERKARAR Shopping
Center,
Ground floor, A77b,
Ashgabat 744000
TURKMENISTAN
Phone: (+993) 12 468859
Mob: (+993) 62 222887
info@jyhyzmat.com /
bekgyev@jyhyzmat.com /
www.jyhyzmat.com

UAE

Al-Futtaim ACE Company
L.L.C Building, Al Rebat Street
Festival City, Dubai
7880 UAE
Phone: (+971) 4 206 6700
ace@alfuttaim.ae

Ukraine / Україна

AT -Адъестъ
вул.Петропавлівська 4
08130, Київська обл.
Києво-Святошинський р-н. с.
Петропавлівська Борщагівка Україна
Тел.: (+38) 0 800 503 000

Uruguay

FELI SA
Entre Rios 1083
11800 Montevideo
Phone: (+598) 22 03 18 44
info@felisa.com.uy

Uzbekistan

AGROHOUSE MChJ
O'zbekiston, 111112
Toshkent viloyati
Toshkent tumani
Hasanboy OFY, THAY yogasida
Phone: (+998) 93-5414141 /
(+998) 71-2096868
info@agro.house
www.agro.house

Vietnam

Vision Joint Stock Company
BT1-17, Khu biet thue –
Khu Dao ngoai giao Nguyen Xuan
Khuat
Pho Dinh, Bac Tu Liem
Hanoi, Vietnam
Phone: (+8424)-38462833/34
quynhnm@visionjsc.com.vn

Zimbabwe

Cutting Edge
159 Citroen Rd, Msasa
Harare
Phone: (+263) 8677 008685
sales@cuttingedge.co.zw

19031-20.962.03/0825
© GARDENA Manufacturing GmbH
D-89079 Ulm
https://www.gardena.com