



Art.nr. 19033

smart Water Control



Art.nr. 19034

smart Dual Water Control

no **Brukermanual**
Vanningscomputer

GARDENA smart Vannkontroll / smart Dobbel vannkontroll

1. Sikkerhetsinstruksjoner	5
1.1 Generelle sikkerhetsinstruksjoner	5
1.1.1 Bruksområder	5
1.1.2 Sikker håndtering av batteriene	6
1.1.3 Sikker oppstart	6
1.2 Ekstra sikkerhetsinstruksjoner	7
2. Oppstart	8
2.1 DuoConnect	8
2.1.1 Installere GARDENA Bluetooth®-Appen	9
2.1.2 Installere GARDENA smart-Appen	10
2.2 Sette inn batteriene	11
2.3 Koble til Vannkontroll	12
2.3.1 Bruke adapterne (følger med)	12
2.3.2 Koble Water Control til kranen	12
2.3.3 Koble til smart Sensor	13
3. Bruk	14
3.1 Programmere Vannkontroll via GARDENA Bluetooth®-Appen	14
3.2 Programmere Vannkontroll via GARDENA smart-Appen	14
3.3 Produktinnstillinger	15
3.3.1 Betjeningselementer/-skjermer	15
3.3.2 Manuell vanning	16
3.3.3 Fabrikkinnstillinger	17

4. Vedlikehold	18
4.1 Rengjøre filteret	18
4.2 Rengjøre Vannkontroll.	18
5. Oppbevaring	19
6. Feilsøking	20
7. Tekniske data	22
8. Tilbehør/ Reservedeler	23
9. Service	24
10. Kassering	25
10.1 Kassering av produktet	25
10.2 Kassering av batterier.	25
11. Vedlegg	26
11.1 Tildeling av varemerker.	26
11.2 EF-samsvarserklæring	26

Oversettelse av de originale instruksjonene



Av sikkerhetsmessige årsaker skal ikke dette produktet brukes av barn og unge under 16 år, samt andre som ikke har gjort seg kjent med denne bruksanvisningen.

Personer med redusert fysisk eller mental kapasitet skal bare bruke produktet under tilsyn eller veiledning fra en ansvarlig person. Barn må holdes under oppsyn for å sikre at de ikke leker med produktet. Bruk aldri produktet dersom du er trett eller syk eller under påvirkning av alkohol, andre rusmidler eller medisiner.

1. Sikkerhetsinstruksjoner

1.1 Generelle sikkerhetsinstruksjoner

Viktig!

- Les bruksanvisningen nøye før bruk, og ta vare på den for senere referanse.
- Produktet kan brukes utendørs ved temperaturer mellom 5 og 50 °C.
- Sjekk produktet for skade før hver oppstart.
- Oppbevar skadde deler utilgjengelige for barn.
- Kontroller batteriene regelmessig for skader.
- Ikke bruk skadede batterier. Kasser brukte batterier i henhold til gjeldende forskrifter (se «10.2 Kassering av batterier», side 25).
- Hold skadede batterier unna barn.
- Ikke bruk produktet i eksplosive omgivelser.
- Sjekk produktet for lekkasje før hver oppstart.
- Produktet blir varmt i direkte sollys. Ved berøring kan det da forårsake mindre brannskader.

1.1.1 Bruksområder

GARDENA smart Vannkontroll er ment for privat bruk hjemme og i kolonihager, og skal bare brukes utendørs til å styre vannspredere og vanningssystemer. **smart Vannkontroll** kan også brukes til automatisk vanning når du er på ferie.



FARE!

Fare for personskade

- GARDENA smart Vannkontroll må ikke brukes til industrielle formål eller i kombinasjon med kjemikalier, næringsmidler eller brennbare eller eksplosive stoffer.

1.1.2 Sikker håndtering av batteriene

- Av hensyn til den funksjonelle påliteligheten kan du bare bruke tre alkaliske batterier av typen LR6 (AA) (Mignon) i Vannkontroll.
- Ikke bruk oppladbare batterier.
- For å forhindre at Vannkontroll slutter å virke på grunn av lavt batterinivå under lengre fravær, må batteriene skiftes ut når batteriindikatoren lyser rødt.
- Hvis kontrollenheten fjernes under vanning, blir ventilen stående åpen. Dette fører til at vanningen pågår kontinuerlig til kontrollenheten er riktig festet igjen.

1.1.3 Sikker oppstart



ADVARSEL!

- Den må bare brukes utendørs.
- Vannkontrollen må bare monteres loddrett og med koblingsmutteren vendt oppover for å hindre at det kommer vann inn i batterirommet.
- Minste vanntilførselsmengde for sikker vekslefunksjon for vannkontrollen er 20 – 30 l/t (for eksempel bør det være minst 10 – 15 x 2-liters drypphoder for dryppvanningssystemer).
- Temperaturen på vannet som strømmer gjennom produktet, må ikke overstige 40 °C.
- Bruk bare klart ferskvann.
- Minste arbeidstrykk er 0,5 bar, og største arbeidstrykk er 12 bar.
- Unngå strekkspenning.
- Ikke dra i slangen mens den er koblet til.

1.2 Ekstra sikkerhetsinstruksjoner



FARE!

Risiko for hjertestans

Dette produktet danner et elektromagnetisk felt når det er i bruk. Dette elektromagnetiske feltet kan påvirke funksjonaliteten til aktive eller passive medisinske implantater (f.eks. pacemakere), noe som kan føre til alvorlig personskade eller død.

→ Rådfør deg med legen din og produsenten av implantatet før du bruker dette produktet.

2. Oppstart

2.1 DuoConnect

smart Vannkontroll/smart Dobbel vannkontroll kan betjenes direkte via GARDENA Bluetooth®-Appen.

For å få mest mulig ut av alle funksjonene og fordelene kan du utvide Vannkontroll ved hjelp av smart Gateway (art.nr. 19005). GARDENA smart-Appen brukes deretter til kryptering.

Egenskaper	GARDENA Bluetooth® App	GARDENA smart App
Betjening fra	< 10 m	uansett hvor du er
Enkel konfigurering	✓	✓
GARDENA-assistert	Automatisk tidsplan basert på – brukerposisjon og dyrkingsforhold	Automatisk tidsplan basert på – plantebibliotek – værmelding – smart Sensor – vanning justert etter soloppgang/solnedgang – brukerposisjon og dyrkingsforhold
Smarthjemtilkobling	–	✓

Vannspredere eller et dryppvanningssystem kan brukes til vanning.

smart Dobbel vannkontroll har to separate ventiler som kan kontrolleres. Dermed kan du vanne to forskjellige hageområder automatisk og uavhengig av hverandre. Hver tilkobling kan programmeres individuelt.

Vannkontrollen utfører vanningen helt automatisk i samsvar med den angitte tidsplanen, og kan derfor også brukes mens du er på ferie.

2.1.1 Installere GARDENA Bluetooth®-Appen

Du må installere den kostnadsfrie **GARDENA Bluetooth®-Appen** på en mobilenhet (smarttelefon/nettbrett) før du kobler Vannkontroll til enheten.

Last ned GARDENA Bluetooth®-Appen fra App Store (Apple) eller Google Play.

Du kan også skanne QR-koden:

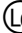


1. Last ned og installer GARDENA Bluetooth®-Appen.
2. Åpne GARDENA Bluetooth®-Appen.
3. Velg «Legg til produkt».
4. Velg Vannkontroll fra produktlisten.

Nå blir du veiledet gjennom de neste installasjons- og programmeringsstrinnene.

Hjelp for inkludering:

Hvis LED-lampen ikke begynner å blinke etter at du har satt inn batteriet:

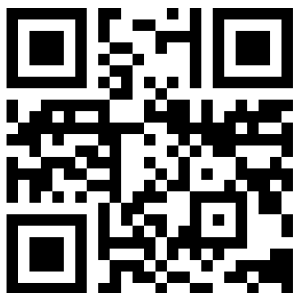
1. Trykk på og hold inne knappen på enheten til LED-tilkoblings-lampen  begynner å blinke.
Dette tar vanligvis ca. 3–5 sekunder.
2. Sørg for å holde inne knappen helt til du ser at lampen blinker.

2.1.2 Installere GARDENA smart-Appen

Du må installere den kostnadsfrie **GARDENA smart-Appen** på en mobilenhet (smarttelefon/nettbrett) før du kobler Vannkontroll til enheten.

Last ned GARDENA smart-Appen fra App Store (Apple) eller Google Play.

Du kan også skanne QR-koden:



1. Last ned og installer GARDENA smart-Appen.
2. Registrer deg som bruker, og logg på appen.
3. Velg «Legg til produkt».
4. Koble først til smart Gateway (art.nr. 19005).
5. Velg deretter Vannkontroll fra produktlisten.
Nå blir du veiledet gjennom de neste installasjons- og programmeringstrinnene.

Hjelp for inkludering:

Hvis LED-lampen ikke begynner å blinke etter at du har satt inn batteriet:

1. Trykk på og hold inne knappen på enheten til LED-tilkoblings-lampen (Ⓢ) begynner å blinke.
 Dette tar vanligvis ca. 3 – 5 sekunder.
2. Sørg for å holde inne knappen helt til du ser at lampen blinker.

2.2 Sette inn batteriene

Batteriene er ikke inkludert i leveringsområdet.

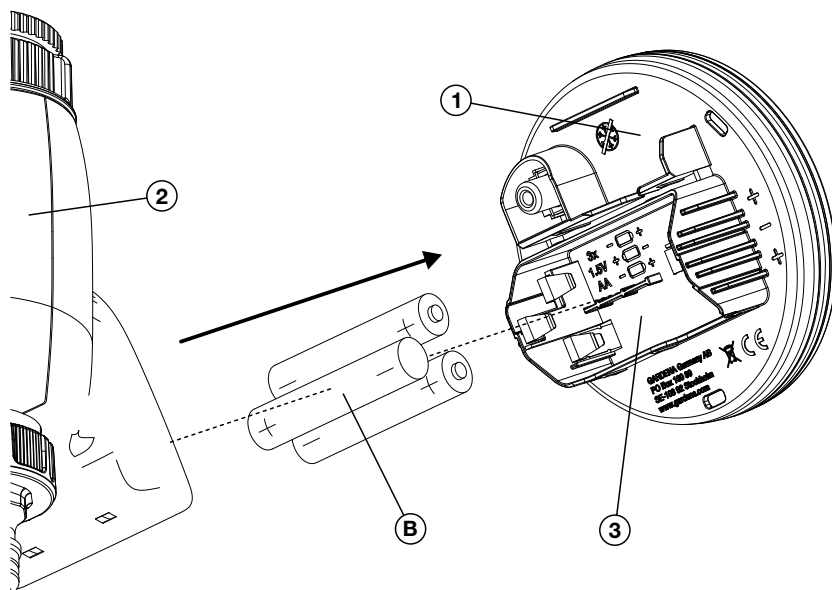
Vannkontrollen kan bare brukes med tre alkaliske batterier av typen LR6 (AA) (Mignon).

Batterilevetiden er ca. seks måneder. Batterilevetiden kan variere avhengig av omgivelsestemperatur og bruksfrekvens.



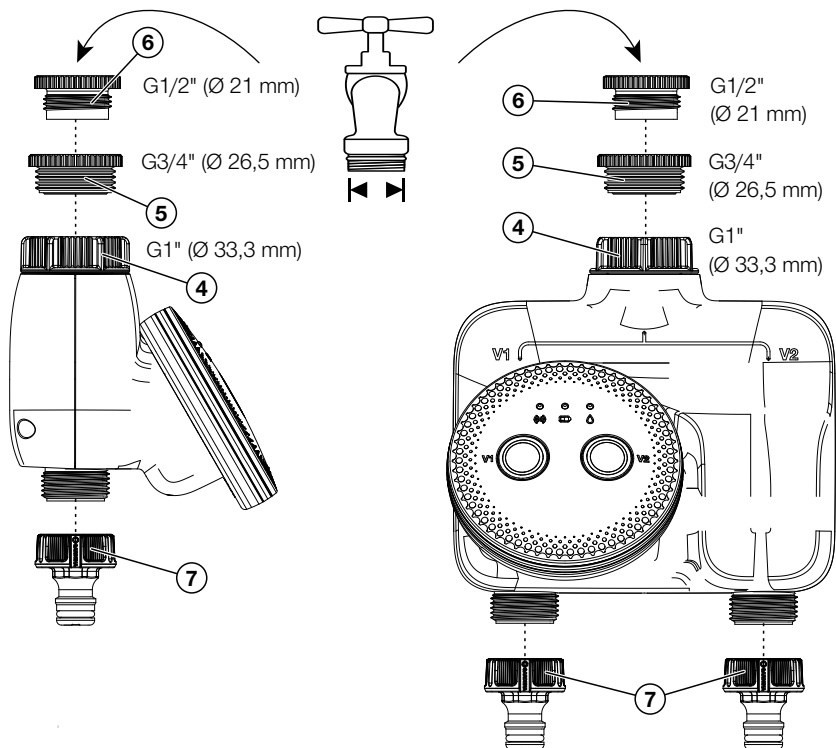
ADVARSEL!

→ For å sikre full funksjonalitet må du ikke bruke oppladbare batterier.



1. Fjern kontrollenheten ① fra Vannkontroll ②.
2. Sett de tre batteriene ③ inn i batteribraketten ③ på kontrollenheten ① (sjekk at de har riktig polaritet +/-).
3. Trykk kontrollenheten ① på plass igjen på Vannkontroll ②.

2.3 Koble til Vannkontroll



2.3.1 Bruke adapterne (følger med)

- For 26,5 mm (G 3/4") gjenger:**
Skru adapter ⑤ inn på Vannkontroll for hånd (ikke bruk tang).
- For 21,0 mm (G 1/2") gjenger:**
Skru adapter ⑥ inn på adapter ⑤ for hånd (ikke bruk tang).

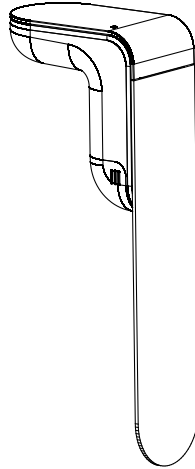
2.3.2 Koble Water Control til kranen

- Skru koblingsmutteren ④ på Vannkontroll inn på krangjengen for hånd (ikke bruk tang).
- Skru krankoblingen ⑦ inn på uttaket på Vannkontroll.

2.3.3 Koble til smart Sensor

smart Sensor (art.nr. 19030, 19040) måler automatisk jordfuktigheten rundt plantenes røtter og temperaturen nær bakken, og sender målingsresultatene til smart Gateway. (Verdiene kan leses av via GARDENA smart-Appen).

smart Sensor kan bare kobles til hvis Vannkontroll er koblet til via GARDENA smart-Appen.



→ Koble til smart Sensor (art.nr. 19030/19040) i henhold til den tilhørende bruksanvisningen.

3. Bruk

3.1 Programmere Vannkontroll via GARDENA Bluetooth®-Appen

→ Se «2.1.1 Installere GARDENA Bluetooth®-Appen».

Funksjonene i GARDENA Bluetooth®-Appen:

GARDENA Bluetooth®-Appen inneholder følgende funksjoner for Vannkontroll:

- Oppretting av tidsplaner (varighet og hyppighet)
- Oppstart og avslutning av manuell vanning

3.2 Programmere Vannkontroll via GARDENA smart-Appen

→ Se «2.1.2 Installere GARDENA smart-Appen».

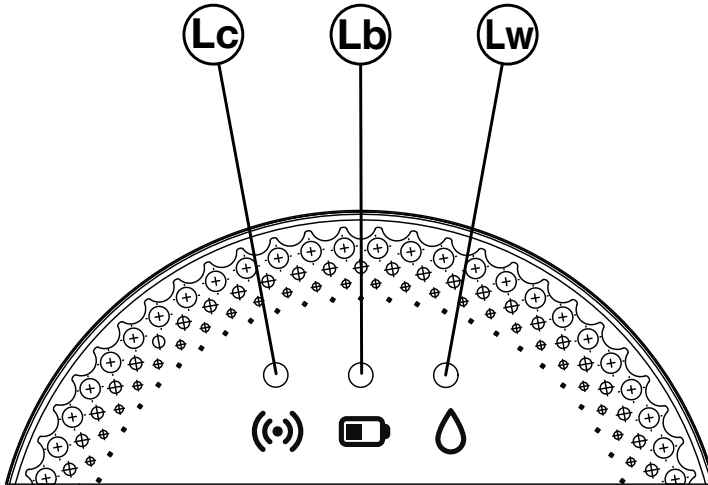
Funksjonene i GARDENA smart-Appen:

GARDENA smart-Appen inneholder følgende funksjoner for Vannkontroll:

- Oppretting av tidsplaner (varighet og hyppighet), inkludert værinformasjon og plantebibliotek
- Oppstart og avslutning av manuell vanning
- Tilkobling av andre smart system-enheter, for eksempel smart Sensor (art.nr. 19040)
- Smarthjemintegrering, f.eks. Apple Home, Alexa, Google Home

3.3 Produktinnstillinger

3.3.1 Betjenings-elementer/-skjermer



GARDENA Bluetooth® App / GARDENA smart App

(Lc) LED-tilkoblingslampe

Parkobling av enhet

blinker hvitt

Enheten er koblet til

hvitt i ti sek.

(Lb) LED-batterilampe

Batteri-OK

lyser grønt

Lavt batterinivå

lyser rødt

Batteri utladet

blinker rødt

Hvis LED-lampen blinker rødt, åpnes ikke ventilen lenger. En ventil som er åpnet i henhold til en tidsplan, lukkes alltid igjen. Batteriindikatoren tilbakestilles når batteriene skiftes ut.

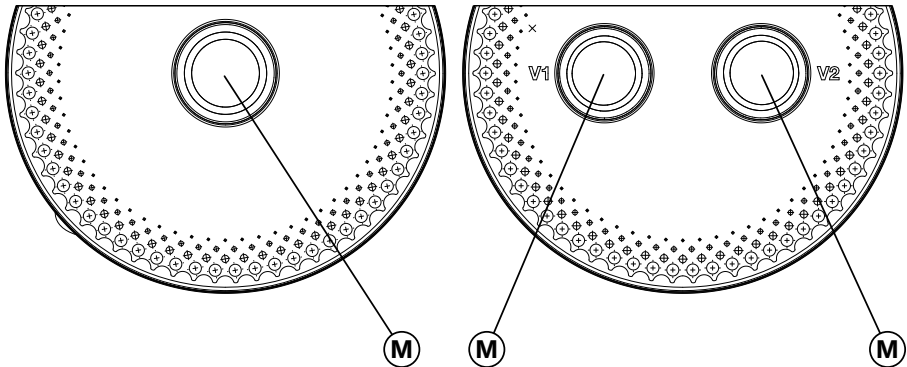
→ LED-lampen lyser rødt: Skift batterier umiddelbart (se kapittel «2.2 Sette inn batteriene», side 11).

(Lw) LED-lampe for aktiv vanning

Aktiv vanning

hvitt i ti sek.

3.3.2 Manuell vanning



Du kan bruke **manuell-knapp** **M** til å starte eller stoppe vanningen manuelt når som helst – uavhengig av den angitte tidsplanen. Med smart Dobbel vannkontroll kan du betjene begge ventilene (V1 og V2) uavhengig av hverandre.

Hvis en ventil er åpen i henhold til planen, kan du lukke den manuelt før tiden har gått, uten å endre planen. Varigheten av manuell vanning kan angis individuelt i appen. Om ønskelig kan du også deaktivere knappen for manuell vanning for å unngå at den aktiveres ved et uhell.

Hvis vanningen i henhold til en tidsplan har blitt stoppet manuelt, kan ikke planlagt vanning fortsette.

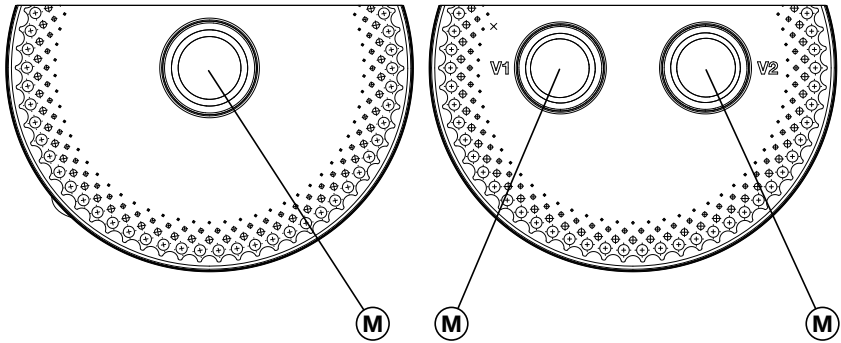
Hvis du har åpnet ventilen manuelt og en programmert starttid for vanning sammenfaller med den manuelle vanningens varighet, overstyres den programmerte starttiden.

Eksempel:

Ventilen åpnes manuelt kl. 9.00, og vanningsvarigheten for manuell vanning er 30 min.

En tidsplan som starter kl. 9.15, gjennomføres ikke i dette tilfellet.

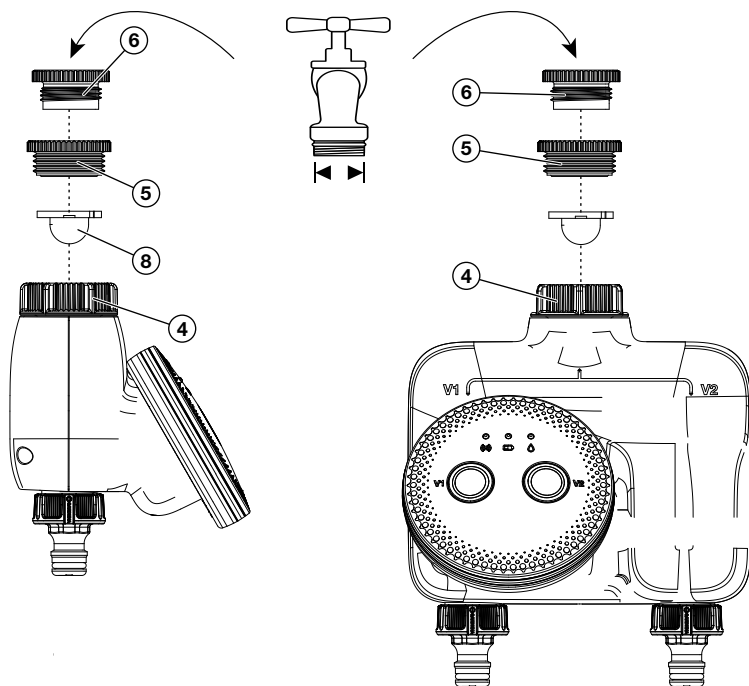
3.3.3 Fabrikkinnstillinger



→ Trykk på **manuell-knappen** (M) i 15 sekunder.
Smart Vannkontroll tilbakestilles til fabrikkinnstillingene.

4. Vedlikehold

4.1 Rengjøre filteret



Filteret ⑧ må kontrolleres regelmessig og rengjøres om nødvendig.

1. Skru Vannkontroll av krangjengen for hånd (ikke bruk tang).
2. Skru om nødvendig av adapter ⑤ og ⑥.
3. Fjern filteret ⑧ bort fra koblingsmutteren ④, og rengjør filteret ⑧.

4.2 Rengjøre Vannkontroll

Ikke bruk etsende eller skurende rengjøringsmidler.

→ Rengjør vannkontrollen med en fuktig klut (ikke bruk løsemidler).

5. Oppbevaring

Vannkontroll tåler ikke frost (under 4 °C) og må oppbevares utilgjengelig for barn.

Slik oppbevarer du produktet:

1. Fjern batteriene.

Dette forhindrer skade forårsaket av batterilekkasje.

2. Oppbevar Vannkontroll på et tørt, frostfritt sted.

6. Feilsøking

Hvis du opplever feil, kan du finne svar på noen vanlige spørsmål på denne lenken: www.gardena.com

Problem	Mulig årsak	Løsning
Ingen LED-informasjon	Batteriene er satt inn feil.	→ Sjekk polariteten (+/-).
	Batteriene er helt utladet.	→ Sett inn nye (alkaliske) batterier.
Det er ikke mulig å starte vanning med Manuell-knappen	Vannkontroll i inaktiv modus.	→ Trykk to ganger på Manuell-knappen (én gang for aktivering, og én gang for manuell vanning).
	Batteriene er utladet (LED-indikatorlampen for batteriet lyser rødt).	→ Sett inn nye (alkaliske) batterier.
	Kranen er lukket.	→ Åpne kranen.
Vanningsprogrammet gjennomføres ikke (ingen vanning)	Ventil ble tidligere åpnet manuelt.	→ Unngå eventuell programoverlapping.
	Kranen er lukket.	→ Åpne kranen.
	Batteriene er utladet (LED-indikatorlampen for batteriet lyser rødt).	→ Sett inn nye (alkaliske) batterier.
	Når du bruker jordfuktighetssensoren: smartsensoren rapporterer fuktighet.	→ Vanningsprogrammet fortsetter så snart vannivået faller under den angitte grensen.
Vannkontrollen lukkes ikke	Minste tilførselsmengde under 20 l/t.	→ Koble til flere drypphoder.
	Trykket er ikke minst 0,5 bar.	→ Sørg for å ha et minstetrykk på 0,5 bar.
	Ventilen er skitten.	→ Skyll den mot strømningsretningen.

MERK:

For andre feil, vennligst kontakt en serviceavdeling for GARDENA.
Reparasjoner skal bare utføres av GARDENA-serviceavdelinger eller spesialforhandlere som er godkjent av GARDENA.

7. Tekniske data

	Art.nr. 19033	Art.nr. 19034
Antall ventiler	1	2
Driftstemperaturområde (utendørs)	5 – 50 °C	5 – 50 °C
Arbeidstrykk, min./maks.	0,5 / 12 bar	0,5 / 12 bar
Strømningsmedium	klart ferskvann	klart ferskvann
Maks. medietemperatur	40 °C	40 °C
Nødvendige batterier	tre alkaliske batterier av typen LR6 (AA) Mignon	tre alkaliske batterier av typen LR6 (AA) Mignon
Batterilevetid	én sesong	én sesong

Intern SRD (radioantennener med kort rekkevidde):

	GARDENA Bluetooth® App	GARDENA smart App
Frekvensområde	2,402 – 2,480 GHz	863 – 870 MHz
Maksimal effekt	10 mW	25 mW
Fri radiorekkevidde (ca.)	10 m	100 m

8. Tilbehør/Reservedeler

GARDENA Gateway	For bruk av smartfunksjonene i Vannkontroll.	Art.nr. 19005
GARDENA-Sensor	For måling av jordfuktighet i forbindelse med automatisk vanning.	Art.nr. 19040

9. Service

Du finner oppdatert kontaktinformasjon for serviceavdelingen vår på nett:

www.gardena.com/contact

10. Kassering

10.1 Kassering av produktet



Symbolet indikerer at produktet ikke er husholdningsavfall. Lever produktet til gjenvinning ved hjelp av det lokale innsamlingssystemet for elektrisk og elektronisk utstyr.

Dette bidrar til riktig avfallshåndtering ved slutten av levetiden. Kontakt lokale myndigheter, tjenester for husholdningsavfall, GARDENA-serviceforhandleren eller utsalgstedet for informasjon. Feil avhending kan ha en potensiell negativ effekt på miljøet og menneskers helse på grunn av farlige stoffer.

10.2 Kassering av batterier



Batteriene må ikke kasseres som vanlig husholdningsavfall. De må kasseres i samsvar med lokale miljøforskrifter.

1. Fjern batteriene fra produktet.
2. Hold batterier unna barn.
3. Sett tape over batterikontaktene, slik at de ikke kortslyttes.
4. Batteriene må bare kasseres når de er utladet.
5. Kasser eller resirkuler batteriene i samsvar med gjeldende lokale miljøforskrifter.

11. Vedlegg

11.1 Tildeling av varemerker

Apple og Apple-logoen er varemerker for Apple Inc., som er registrert i USA og andre land. App Store er et servicemerke for Apple Inc., som er registrert i USA og andre land.

Google- og Google Play-logoen er varemerker for Google LLC. Andre varemerker og varenavn tilhører sine respektive eiere.

11.2 EF-samsvarserklæring

GARDENA Manufacturing GmbH erklærer herved at radioutstyrs-typen (art.nr. 19033/ 19034) er i samsvar med direktiv 2014/53/EU. Den fullstendige EC-samsvarserklæringen er tilgjengelig på følgende Internett-adresse:

<http://www.gardena.com>

Deutschland / Germany

GARDENA Manufacturing GmbH
Central Service
Hans-Lorenser-Straße 40
D-89079 Ulm
Produktfragen:
(+49) 731 490-123
Reparaturen:
(+49) 731 490-290
www.gardena.com/de/kontakt

Albania

KRAFT SHPK
Autostrada Tirane-Durres
Km 7
1051 Tirane
Phone: (+355) 69 877 7821
info@kraft.al

Argentina

ROBERTO C. RUMBO S.R.L.
Predio Norlog
Lote 7
Benavidez, ZC: 1621
Buenos Aires
Phone: (+54) 11 5263-7862
ventas@rumbosri.com.ar

Armenia

AES Systems LLC
Marshall Babajanyan Avenue 56/2
0022 Yerevan
Phone: (+374) 60 651 651
massisovhyan@icloud.com

Australia

Husqvarna Australia Pty. Ltd.
Locked Bag 5
Central Coast BC
NSW 2252
Phone: (+61) (0) 2 4352 7400
customer.service@husqvarna.com.au

Austria / Österreich

Husqvarna Austria GmbH
Industriezeile 36
4010 Linz
Tel.: (+43) 732 77 01 01-485
www.gardena.com/at/service/beratung/
kontakt/

Azerbaijan

Progres Xüsusi Firması
Aliyar Aliyev 212, Baku, Azerbaijan
Sales: +994 70 326 07 14
AfterSales: +994 77 326 07 14
www.progress-garden.az
info@progress-garden.az

Bahrain

M.H. Al-Mahroos
BUILDING 208, BLOCK 356,
ROAD 328
Salhiya
Phone: +973 1740 8090
almahroos@almahroos.com

Belarus / Беларусь

000 «Мастер Гарден»
220118, г. Минск,
улица Шаранговича, дом 7а
Тел. (+375) 17 257 00 33
mg@mastergarden.by

Belgium

Husqvarna Belgium nv
Gardena Division
Leuvensteenweg 542
Planet II E
1930 Zaventem
België

Bosnia / Herzegovina

Silk Trade d.o.o.
Poslovna Zona Vila Br. 20
Phone: (+387) 61 165 593
info@silktrade.com.ba

Brazil

Nordtech Maquinas e Motores Ltd.
Avenida Juscelino Kubitschek
de Oliveira Curitiba
3003 Brazil
Phone: (+55) 41 3595-9600
contato@nordtech.com.br
www.nordtech.com.br

Bulgaria

AGROLAND България АД
бул. 9 Демокрия, № 13
Област 5
1700 Студентски град
София
Тел.: (+359) 24 66 6910
info@agroland.eu

Canada / USA

GARDENA Canada Ltd.
125 Edgeware Road
Unit 15 A
Brampton L6Y 0P5
ON, Canada
Phone: (+1) 905 792 93 30
gardena.customerservice@husqvarnagroup.com

Chile

REPRESENTACIONES JCE S.A.
AV. DEL VALLE NORTE 857 PISO 4
HUECHURABA, SANTIAGO, CHILE
Phone: (+56) 2 2414 2600
contacto@jce.cl

China

办公室地址:
上海市长宁区金钟路788号荟聚办
公楼D栋7楼03-05单元

Office Add:

Unit3-5, 7F, Livat Tower D, No.788,
Jin Zhong Rd., Chang Ning Dist.,
Shanghai, PRC 200335

Colombia

Equipos de Toyama Colombia SAS
Cra. 68 D No 25 B 86 Of. 618
Edificio Torre Central
Bogota
Phone: +57 (1) 703 95 20 /
+57 (1) 703 95 22
serviciocliente@toyama.com.co
www.toyama.com.co

Costa Rica

Exim CIA Costa Rica
Calle 25A, B*, Montealegre
Zapote
San José
Costa Rica
Phone: (+506) 2221-5654 / (+506)
2221-5659
eximcostarica@gmail.com

Croatia

Husqvarna Austria GmbH
Industriezeile 36
4010 Linz
Phone: (+43) 732 77 01 01-485
service.gardena@husqvarnagroup.com

Cyprus

Pantelis Papadopoulos S.A.
92 Athinon Avenue
Athens
10442 Greece
Phone: (+30) 21 0519 3100
info@papadopoulos.com.gr

Czech Republic

Gardena
Service Center Vrbo
c/o Husqvarna
Manufacturing CZ s.r.o.
Jesenická 146
79326 Vrbo pod Pradedem
Phone: 800 100 425
servis@gardena.cz

Denmark

GARDENA DANMARK
Løjvej 19, st.
3500 Værløse
Phone: (+45) 70 26 47 70
gardenadk@husqvarnagroup.com
www.gardena.com/dk

Dominican Republic

BOSQUESA, S.R.L
Carretera Santiago Licey
Km. 5 1/2
Esquina Copal II
Santiago De Los Caballeros
51000 Dominican Republic
Phone: (+1) 809-562-0476
contacto@bosquesa.com.do

Egypt

Universal Agencies Co
26, Abdel Hamid Lotty St.
Giza
Phone: (+20) 3 761 57 57

Estonia

Husqvarna Eesti OÜ
Valdeku 132
EE-11216 Tallinn
info@gardena.ee

Finland

Oy Husqvarna Ab
Jurakkotie 5 B 2
01510 Vantaa
www.gardena.fi

France

Husqvarna France
9/11 Allée des pierres mayettes
92635 Genevilliers Cedex
France
http://www.gardena.com/fr
N° AZUR: 0 810 00 78 23
(Prix d'un appel local)

Georgia

Transporter LLC
#70, Beliasvili street
0159 Tbilisi, Georgia
Number: (+995) 32 14 71 71
info@transporter.com.ge
www.transporter.com.ge

Service Address and Importer to Great Britain

Husqvarna UK Ltd
Preston Road
Aycliffe Industrial Park
Newton Aycliffe
County Durham
DL5 6LP
Phone: (+44) (0) 344 844 4558
info.gardena@husqvarna.co.uk

Greece

Π.ΠΑΠΑΔΟΠΟΥΛΟΣ ΑΕΒΕ
Λεωφ. Αθηνών 92
Αθήνα
T.K. 104 42
Ελλάδα
Τηλ. (+30) 210 5193 100
info@papadopoulos.com.gr

Hong Kong

Tung Tai Company
151-153 Hoi Bun Road
Kwun Tong, Kowloon
Hong Kong
Phone: (+852) 3583 1662
admin@tungtaico.com

Hungary

Husqvarna Magyarország Kft.
Ezred u. 1 - 3
1044 Budapest
Phone: (+36) 1 251-4161
vevoszolgalat.husqvarna@husqvarnagroup.com

Iceland

BYKO ehf.
Skemmundvegji 2a
200 Kópavogur
Phone: (+354) 515 4000
byko@byko.is

MHG Verslun ehf

Vikurhlífarf 8
203 Kópavogur
Phone: (+354) 544 4656

India

B K RAMAN AND CO
Plot No. 185, Industrial Area,
Phase-2, Ram Darbar
Chandigarh
160002 India
Phone: (+91) 98140 06530
raman@jagandhardware.com

Iraq

Alshiemal Alakhdar Company
Al-Faysaliah, Near Estate Bank
Mosul
Phone: (+964) 78 18 18 46 75

Ireland

Liffey Distributors Ltd.
309 NW Business Park, Ballycoolen
15 Dublin
Phone: (+353) 1 824 2600
info@liffeyd.com

Israel

HAGARIN LTD.
2 Nahal Harif St.
8122201 Yavne
internet@hagarin.co.il
Phone: (+972) 8-932-0400

Italy

Husqvarna Italia S.p.A.
Centro Direzionale Planum
Via del Lavoro 2, Scala B
22036 ERBA (CO)
Phone: (+39) (0) 31 4147700
assistenza.italia@it.husqvarna.com

Japan

Husqvarna Zenoah Co. Ltd. Japan
1-9 Minamidai, Kawagoe
350-1165 Saitama
Japan
gardena-jp@husqvarnagroup.com

Kazakhstan

ТОО "Ямад"
Russian
Адрес: Казакстан, г. Алматы,
ул. Тажібәевой, 155/1
Тел.: (+7) (727) 355 64 00 /
(+7) (700) 355 64 00
lamed@lamed.kz

Kazakh

Мекен-жайы: Казакстан,
Алматы қ.,
көш. Тажібәевой, 155/1
Тел.: (+7) (727) 355 64 00 /
(+7) (700) 355 64 00
lamed@lamed.kz

Kuwait

Palms Agro Production Co
Al Rai- Fourth Ring Road – Block 56.
P.O Box: 1976 Safat
13020 Al-Rai
Phone: (+965) 24 73 07 45
info@palms-kw.com

Kyrgyzstan

0050 Ayle Maki
Av. Molodaya Guardia 83
720014 Bishkek
Phone: (+996) 312 322115

Latvia

Husqvarna Latvija SIA
Ulbrokas 19A
LV-1021 Riga
info@gardena.lv

Lebanon

Technomec
Safra Highway (Beirut – Tripoli) Center
622 Mezher Bldg.
P.O.Box 215
Jounieh
Phone: (+961) 9 853527 /
(+961) 3 855481
tecnomec@idm.net.lb

Lithuania

UAB Husqvarna Lietuva
Ateities pl. 77C
LT-52104 Kaunas
info@gardena.lt

Luxembourg

Magasins Jules Neuberger
39, rue Jacques Stas
Luxembourg - Gasparich 2549
Case Postale No. 12
Luxembourg 2010
Phone: (+352) 40 14 01
api@neuberger.lu

Malaysia

Glomedic International Sdn Bhd
Jalan Ruang No. 30
Shah Alam, Selangor
40150 Malaysia
Phone: (+60) 3-7734 7997
oase@glomedic.com.my

Malta

I.V. Portelli & Sons Ltd.
85, 86, Triq San Pawl
Rabat - RBT 1240
Phone: (+356) 2145 4289

Mauritius

Espace Maisson Liée
La City Trianon, St Jean
Quatre Bornes
Phone: (+230) 460 85 85
digital@espacemaisson.mu

Mexico

AFOSA
Av. Lopez Mateos Sur # 5019
Col. La Calma 45070
Zapopan, Jalisco, Mexico
Phone: (+52) 33 3818-3434
isolis@afosa.com.mx

Moldova

Convel SRL
Republica Moldova,
mun. Chisinau,
sos. Muncesti 284
Phone: (+373) 22 857 126
www.convel.md

Mongolia

Soyolj Gardening Shop
Narnii Rd
Ulaanbaatar
14230 Mongolia
Phone: +976 7777 5080
soyolj@magiconet.mn

Morocco

Proekip
64 Rue de la Participation
Casablanca-Roches Noires
20303 Morocco
Phone: (+212) 661342107
hicham.hafani@proekip.ma

Netherlands

Husqvarna Nederland B.V.
GARDENA Division
Postbus 50131
1305 AC ALMERE
Phone: (+31) 36 521 00 10
info@gardena.nl

Neth. Antilles

Jonka Enterprises N.V.
Sta. Rosa Weg 196
P.O. Box 8200
Curaçao
Phone: (+599) 9 767 66 55
info@jonka.com

New Zealand

Husqvarna New Zealand Ltd.
PO Box 76-437
Manukau City 2241
Phone: (+64) (0) 9 9202410
support.nz@husqvarna.co.nz

North Macedonia

Sinpeks d.o.o.
Ul. Kravarski Pat Bb
7000 Bitola
Phone: (+389) 47 20 85 00
sinpeks@mt.net.mk

Norway

Husqvarna Norge AS
Gardena Division
Trøgskveien 36
1708 Sarsborg
info@gardena.no

Northern Cyprus

Mediterranean Home & Garden
No 150 Alsanack, Karaoglanoglu
Caddesi Girne
Phone: (+90) 392 821 33 80
info@medgardener.com

Oman

General Development Services
PO 1475, PC - 111
Seeb
111 Oman
Phone: 96824582816
gdsoman@gdsoman.com

Paraguay

Agrofield SRL
AV. CHOFERES DEL CHACO
1449 C/25 DE MAYO
Asunción
Phone: (+595) 21 608 656
consultas@agrofield.com.py

Peru

Sierras y Herramientas Forestal SAC
Av. Las Gaviotas 833, Chorrillos
Lima
Phone: (+51) 1 2 52 02 52
supervisorventas@sierras.com
www.sieras.com

Philippines

Royal Dragon Traders Inc
10 Linaw Street, Barangay
Saint Peter Quezon City
1114 Philippines
Phone: (+63) 2 7426893
aida.fernandez@rdti.com.ph

Poland

Gardena Service Center Vrbno
c/o Husqvarna Manufacturing CZ
s.r.o. Jesenícká 146
79326 Vrbno pod Prádemem
Czech Republic
Phone: (22) 336 78 90
servis@gardena.pl

Portugal

Husqvarna Portugal, SA
Lagoa - Albarraque
2635 - 595 Rio de Mouro
Phone: (+351) 21 922 85 30
Fax: (+351) 21 922 85 36
info@gardena.pt

Romania

Madex International Srl
Soseaua Odaii 117 - 123,
RO 013603 Bucuresti, S1
Phone: (+40) 21 352 7603
madex@ines.ro

Russia / Россия

000 „Хускварна
141400, Московская обл.,
г. Химки,
улица Ленинградская,
владение 39, стр.6
Бизнес Центр
„Химки Бизнес Парк“,
помещение 0802_04
http://www.gardena.ru

Saudi Arabia

SACO
Takhassusi Main Road P.O. Box:
86387 Riyadh 12863
40011 Saudi Arabia
Phone: (966) 11 482 8877
webmaster@saco-ksa.com

Al Futtaim Pioneer Trading

5147 Al Farooq Dist.
Riyadh 7991
Phone: (+971) 4 206 6700
Owais.Khan@alfuttaim.com

Serbia

Domel d.o.o.
Slobodana Đurića 21
11000 Belgrade
Phone: (+381) 11 409 57 12
office@domel.rs

Singapore

Hy-Ray PRIVATE LIMITED
40 Jalan Pemimpin
#02-08 Tat Ann Building
Singapore 577185
Phone: (+65) 6253 2277
info@hyray.com.sg

Slovak Republic

Gardena
Service Center Vrbno
c/o Husqvarna
Manufacturing CZ s.r.o.
Jesenická 146
79326 Vrbno pod Prádemem
Phone: 0800 154044
servis@gardena.sk

Slovenia

Husqvarna Austria GmbH
Industriestrieße 36
4010 Linz
Phone: (+43) 732 77 01 01-485
service.gardena@husqvarnagroup.com

South Africa

Husqvarna South Africa (Pty) Ltd
Lifestyle Business Park –
Ground Floor Block A Cnr
Beyers Naude Drive and Ysterhout
Road Randpark Ridge, Randburg
Phone: (+27) 10 015 5750
service@gardena.co.za

South Korea

Kyung Jin Trading Co., Ltd
8F Haengbok Building, 210,
Gangnam-Daero 137-891 Seoul
Phone: (+82) 2 574 6300
kjh@kjh.co.kr

Spain

Husqvarna España S.A.
Calle de Rivas nº 10
28052 Madrid
Phone: (+34) 91 708 05 00
atencioncliente@gardena.es

Sri Lanka

Hunter & Company Ltd.
130 Front Street
Colombo
Phone: 94-11 232 81 71
hunters@eureka.lk

Suriname

Deto Handelmaatschappij N.V.
Kerkkampweg 72-74
P.O. Box: 12782
Paramaribo
Suriname
Phone: (+597) 43 80 50
info@deto.sr

Sweden

Husqvarna AB /
GARDENA Sverige
Drottninggatan 2
S-61 82 Huskvarna
Sverige
Phone: (+46) (0) 36-14 60 02
service@gardena.se

Switzerland / Schweiz

Husqvarna Schweiz AG
Consumer Products
Industriestrasse 10
5506 Mägenwil
Phone: (+41) (0) 62 887 37 90
info@gardena.ch

Taiwan

Hong Ying Trading Co., Ltd.
No. 46 Wu-Kun-Wu Road
New Taipei City
Phone: (+886) (02) 2298 1486
salesg1@friends.com.tw

Tajikistan

ARIERS JV LLC
39, Ayni Street, 734024
Dushanbe, Tajikistan

Thailand

Spica Co. Ltd
243/2 Onnuch Rd., Prawat
Bangkok
10250 Thailand
Phone: (+66) (0)2721 7373
surapong@spica-siam.com

Tunisia

Société du matériel agricole et maritime
Nouveau port de peche de Sfax Bp 33
Sfax 3065
Phone: (+216) 98 419047/
(+216) 74 497614
commercial@smamtunisia.com

Türkiye

Dost Bañce
Yunus Mah. Adil Sk. No:3
Kartal
Istanbul
34873 Türkiye
Phone: (+90) 216 389 39 39

Turkmenistan

I.E. Orazmuhammedov Nurmuhammet
80 Ataturk, BERKARAR Shopping
Center,
Ground floor, A77b,
Ashgabat 744000
TURKMENISTAN
Phone: (+993) 12 468859
Mob: (+993) 62 222887
info@jayhyzmat.com/
bekjyiev@jayhyzmat.com
www.jayhyzmat.com

UAE

Al-Futtaim ACE Company
L.L.C Building, Al Rebat Street
Festival City, Dubai
7880 UAE
Phone: (+971) 4 206 6700
ace@alfuttaim.ae

Ukraine / Україна

AT "Анцуст"
вул Петропавлівська 4
08130, Київська обл.
Києво-Святошинський р-н, с.
Петропавлівська Борщагівка Україна
Tel.: (+38) 0 800 503 000

Uruguay

FELI SA
Entre Rios 1083
11800 Montevideo
Phone: (+598) 22 03 18 44
info@felisa.com.uy

Uzbekistan

AGROHOUSE MChJ
O'zbekiston, 111112
Toshkent viloyati
Toshkent tumani
Hasanboy QFY, THAY yoqasida
Phone: (+998)-93-5414141 /
(+998)-71-2096868
info@agro.house
www.agro.house

Vietnam

Vision Joint Stock Company
BT-17, Khu biet thu –
Khu Doan ngoi giao Nguyen Xuan
Khoat
Xuan Dinh, Bac Tu Liem
Hanoi, Vietnam
Phone: (+8424)-38462833/34
quynhnm@visionjsc.com.vn

Zimbabwe

Cutting Edge
159 Citroen Rd, Msasa
Harare
Phone: (+263) 8677 008685
sales@cuttingedge.co.zw

19033-20.962.02/1125
© GARDENA Manufacturing GmbH
D-89079 Um
https://www.gardena.com