



ro **Manualul operatorului**
smart Gateway

GARDENA smart Gateway

| | |
|--|-----------|
| 1. Instrucțiuni de siguranță | 4 |
| 2. Funcționarea | 5 |
| 3. Punerea în funcțiune..... | 6 |
| 3.1 Incluse la livrare | 6 |
| 3.2 Alegerea locației pentru gateway..... | 6 |
| 3.3 Instalarea gateway-ului pe perete (opțional) | 7 |
| 3.4 Utilizarea produsului smart Gateway | 8 |
| 4. Operarea | 9 |
| 4.1 Operare prin aplicația GARDENA smart..... | 9 |
| 4.2 Restabilirea setărilor din fabrică..... | 9 |
| 5. Întreținerea | 10 |
| 6. Depozitarea | 10 |
| 7. Depanare | 11 |
| 8. Date tehnice..... | 12 |
| 9. Service | 13 |
| 10. Eliminarea la deșeur..... | 14 |
| 10.1. Eliminarea produsului la deșeur..... | 14 |
| 11. Anexă..... | 15 |
| 11.1. Software cu sursă deschisă | 15 |
| 11.2. Utilizarea mărcilor comerciale | 15 |
| 11.3. Declarația de conformitate..... | 15 |

Traducere a manualului original al operatorului din limba germană.



Din motive de siguranță, copiii și tinerii cu vârste sub 16 ani precum și orice persoană care nu este familiarizată cu acest manual al operatorului nu au voie să folosească acest produs. Persoanele cu capacități fizice sau mintale reduse pot folosi produsul numai dacă sunt supravegheate sau instruite de o persoană responsabilă. Copiii trebuie supravegheați, pentru a vă asigura că nu se joacă cu produsul. Nu operați niciodată produsul atunci când sunteți obosit, bolnav sau dacă ați consumat alcool, droguri sau ați luat medicamente.

Utilizare conform destinației:

Sistemul **GARDENA smart Gateway** are scopul de a controla automat produsele smart system prin **aplicația GARDENA smart** din grădini private și de agrement.

Sistemul **GARDENA smart Gateway** este configurat și controlat prin **aplicația GARDENA smart**.

1. INSTRUCȚIUNI DE SIGURANȚĂ

Important!

Citiți manualul operatorului cu atenție înainte de a utiliza produsul și păstrați-l pentru referință ulterioară.



PERICOL!

Risc de sufocare!

Componentele mici pot fi înghițite cu ușurință.

- Copii mici trebuie ținuti la distanță în timpul asamblării produsului.



PERICOL!

Risc de stop cardiac!

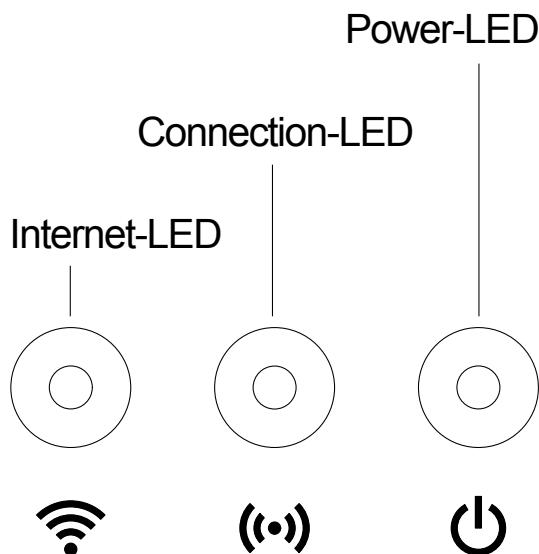
Acest produs generează un câmp electromagnetic în timpul funcționării. Acest câmp poate afecta funcționalitatea implanturilor medicale active sau pasive (de exemplu, stimulatoare cardiace), ceea ce poate duce la vătămări grave sau la deces.

- Adresați-vă medicului dumneavoastră și producătorului implantului dumneavoastră înainte de a utiliza acest produs.
- După utilizarea produsului, deconectați fișa de alimentare de la priză.

- Nu deschideți produsul.
- Utilizați produsul numai cu accesoriile furnizate. Protejați sursa de alimentare electrică de umiditate atunci când este conectată.
- Produsul poate fi utilizat în aer liber la temperaturi între 0°C și +40°C.
- Nu utilizați cabluri pentru a conecta produsul la produse externe în aer liber.
- Antenele radio pentru distanțe scurte și antenele Wi-Fi sunt instalate în produs.
- Energia nu poate fi furnizată prin intermediul cablului LAN.

2. FUNCȚIONAREA

Afișaje LED:



LED de Internet:

Verde:

S-a conectat la router și server

Galben:

Mod de configurare - nu s-a conectat la router

Roșu:

neconectat

Luminează intermitent în roșu:

S-a conectat la router - nu s-a conectat la server



LED conexiune:

Luminează intermitent în verde:

Se primesc date

Luminează intermitent în galben:

Se trimit date



LED de alimentare:

| | |
|---|---|
| Verde: | S-a conectat la rețea |
| Luminează intermitent în verde: | Proces de inițializare |
| Galben: | 1. Resetare la valorile din fabrică în curs 2. Eroare (este necesară repornirea) |
| Luminează intermitent în galben: | Actualizare software |
| Roșu: | Eroare majoră (este necesară repornirea) |

3. PUNEREA ÎN FUNCȚIUNE

3.1 Incluse la livrare

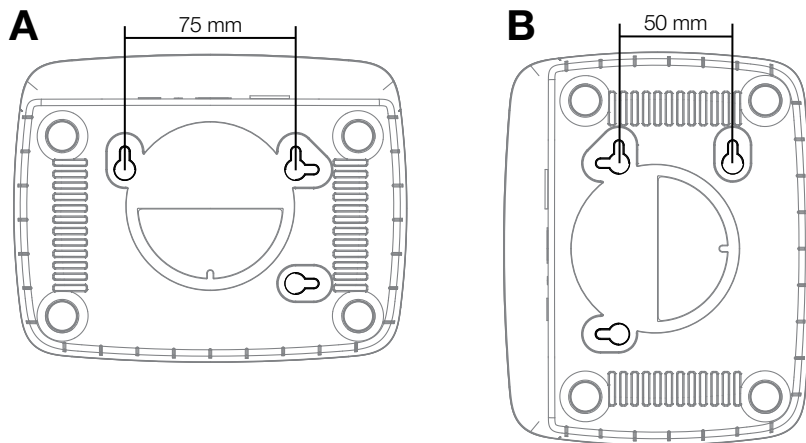
- smart Gateway
- Sursă de alimentare
- Cablu LAN

3.2 Alegerea locației pentru gateway

- Vă recomandăm să instalați gateway-ul lângă fereastra din grădină.
- Un amplasament înălțat poate îmbunătăți și mai mult raza de acțiune radio.
- Utilizați produsul numai în interior.
- Protejați produsul împotriva accesului neautorizat.
- Nu utilizați în subsoluri sau în apropierea plăcilor metalice sau a motoarelor.
- Transmisia wireless poate fi întreruptă ca urmare a unor influențe externe, cum ar fi motoare electrice sau dispozitive electrice defecte.
- Raza de acțiune wireless poate fi limitată în clădiri (de exemplu, prin pereți din beton armat) sau în aer liber (de exemplu, prin niveluri ridicate de umiditate).
- Evitați expunerea la umiditate și praf, precum și la lumina soarelui și alte forme de expunere la căldură.

3.3 Instalarea gateway-ului pe perete (opțional)

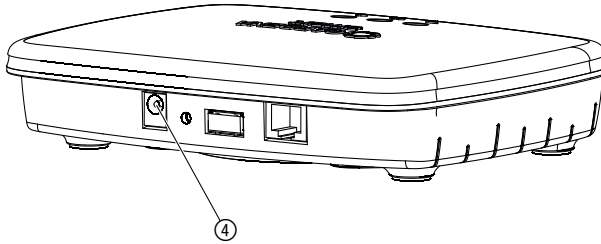
Cele două șuruburi (nu sunt incluse cu produsul livrat) pentru suspendarea gateway-ului trebuie fixate la distanța **A** pe orizontală la 75 mm/**B** pe verticală la 50 mm și diametrul capului șurubului nu poate depăși 8 mm.



1. Fixați șuruburile în perete la distanța **A** de 75 mm/**B** 50 mm.
2. Suspențați gateway-ul.

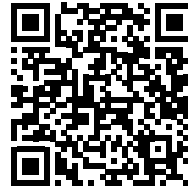
3.4 Utilizarea produsului smart Gateway

Este necesară o conexiune la Internet pentru a instala gateway-ul. Gateway-ul poate fi conectat la Internet prin LAN sau Wi-Fi.



1. Introduceți sursa de alimentare într-o priză electrică.
2. Conectați cablul de alimentare la mufa ④ de pe gateway.
3. Descărcați aplicația GARDENA smart pentru dispozitive inteligente din Apple Store (Apple) sau Google Play.

→ Sau scanați codul QR:



4. Urmați instrucțiunile din aplicație.

4. OPERAREA

4.1 Operare prin aplicația GARDENA smart

Puteți utiliza aplicația GARDENA smart pentru a controla toate produsele GARDENA smart system.

Aplicația vă permite să utilizați orice produs GARDENA smart system urmând instrucțiunile din aplicație.

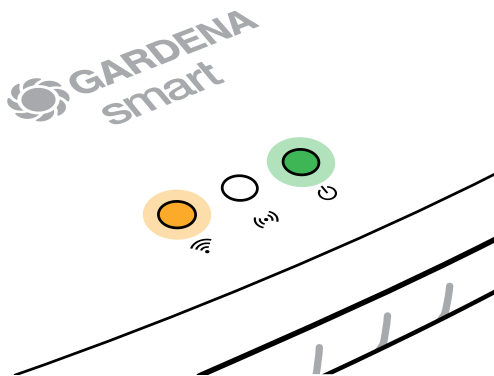
4.2 Restabilirea setărilor din fabrică



Produsul smart Gateway este readus la setările din fabrică (nu este șters din contul GARDENA smart system existent).

1. Deconectați gateway-ul de la priză.
2. În timp ce reconectați Gateway-ul la priză, țineți apăsată tasta de resetare ⑦ până când LED-ul de alimentare se aprinde în galben.
3. Eliberați tasta de resetare ⑦ și începeți punerea în funcțiune (consultați 3. PUNEREA ÎN FUNCȚIUNE).
4. Așteptați până când LED-ul de alimentare se aprinde în verde.

✓ *Procesul poate să dureze până la 15 minute.*



5. ÎNTREȚINEREA

Curățarea Gateway-ului:

- **A nu** se folosi mijloace de curățare caustice/abrazive.
- Curățați produsul Gateway cu o lavetă umedă (nu utilizați solvenți).

6. DEPOZITAREA

- Stocați produsul numai în interior.

Dezafectarea:

1. Deconectați gateway-ul de la priză.
2. Nu lăsați produsul la îndemâna copiilor.

7. DEPANARE

Problemă:

LED-ul de Internet se aprinde intermitent în roșu.

Cauza posibilă:

Produsul Gateway nu ajunge la porturile necesare.

Soluția:

Conexiunile de ieșire de la Gateway trebuie să poată ajunge la următoarele porturi de Internet și/sau de pe router. (În mod normal, nu este necesară nicio modificare a configurației; această listă este o referință pentru utilizatorii avansați.):

- 53 TCP/UDP (DNS)
- 67/68 UDP (DHCP)
- 123 TCP/UDP (NTP)
- 80 TCP (HTTP)
- 443 TCP (HTTPS)

Dacă întâmpinați probleme, puteți găsi câteva întrebări frecvente pe acest link:

www.gardena.com

NOTĂ:

Reparațiile trebuie efectuate exclusiv de departamentele de service GARDENA sau de distribuitori specializați, autorizați de GARDENA.

→ Pentru orice alte defecțiuni, contactați departamentul de service GARDENA.

8. DATE TEHNICE

| smart Gateway | Unitate | Valoare |
|---|----------------|--|
| Temperatură de funcționare (în interior) | °C | Între 0 și +40 |
| Putere de intrare a unității Gateway | V (c.c.)/A | 5/1 |
| Dimensiuni (I x Î x A) | mm | 57 x 128 x 58 |
| Greutate | g | 120 |
| <i>Consum efectiv de putere în modul Pornit: < 1,5 W</i> | | |
| Sursă de alimentare | Unitate | Valoare |
| Tensiune rețea | V (c.a.) | 100 – 240 |
| Frecvență rețea | Hz | 50 – 60 |
| Tensiune maximă de ieșire | V (c.c.) | 5 |
| Curent nominal de ieșire | A | 1 |
| SRD Intern (antene rapid pe distanță scurtă) | Unitate | Valoare |
| Interval de frecvență | MHz | 863 – 870 |
| Putere maximă | mW | 25 |
| Distanță radio în câmp liber | m (aprox.) | 100 |
| Servicii | – | NTP: UDP 123, 323 Lemonbeat: UDP 20000-20016 LwM2M: UDP 20017 CoAP: UDP 20024 |

| WI-FI | Unitate | Valoare |
|------------------------------|----------------|---|
| Interval de frecvență | MHz | 2400-2483,5 |
| Putere maximă | mW | 100 |
| Standarde acceptate | – | IEEE 802.11b/g/n |
| Servicii | – | HTTPS, TCP 80, 443 HAP: TCP 8001 NTP: UDP 123, 323 mDNS: UDP 5353 DHCP: UDP 68, 546 |

| Ethernet | Unitate | Valoare |
|--------------------------|----------------|---|
| Port | – | 1 port LAN prin mufa RJ45 |
| Conexiune de date | – | Standard Ethernet 10/100 Base-T |
| Servicii | – | HTTPS, TCP 80, 443 HAP: TCP 8001 NTP: UDP 123, 323 mDNS: UDP 5353 DHCP: UDP 68, 546 |

9. SERVICE

Informațiile de contact actuale pentru departamentul nostru de service sunt disponibile online la: www.gardena.com/contact

10. ELIMINAREA LA DEȘEURI

10.1. Eliminarea produsului la deșeurile



Simbolul indică faptul că produsul nu este deșeu casnic. Reciclați produsul prin sistemul local de colectare pentru echipamente electrice și electronice.

Acest lucru va contribui la eliminarea corespunzătoare a deșeurilor la sfârșitul duratei sale de viață. Pentru mai multe informații, contactați autoritățile locale, serviciul de eliminare a deșeurilor municipale, distribuitorul sau distribuitorul GARDENA. Eliminarea necorespunzătoare ca deșeu poate avea un impact negativ asupra mediului și sănătății oamenilor, din cauza posibilei prezențe a substanțelor periculoase.

Important!

→ Dispuneți ca deșeu produsul prin sau de către punctele de colectare și reciclare **locale**.

11. ANEXĂ

11.1. Software cu sursă deschisă

Acest dispozitiv conține software cu sursă deschisă. Prin prezenta, GARDENA se oferă să furnizeze, la cerere, o copie a codului sursă complet corespunzător pentru pachetele software cu sursă deschisă protejate prin drepturi de autor utilizate în acest produs, pentru care o astfel de ofertă este solicitată de licențele respective. Această ofertă este valabilă timp de până la trei ani de la data achiziționării produsului pentru oricine primește aceste informații. Pentru a obține codul sursă, vă rugăm să trimiteți un mesaj în engleză, germană sau franceză la:

smart.open.source@husqvarnagroup.com

11.2. Utilizarea mărcilor comerciale

Apple și sigla Apple sunt mărci comerciale ale Apple Inc., înregistrate în Statele Unite și alte țări. App Store este o marcă de serviciu Apple Inc., înregistrată în Statele Unite și alte țări. Google și sigla Google Play sunt mărci comerciale ale Google LLC. Alte mărci și denumiri comerciale aparțin deținătorilor acestora.

11.3. Declarația de conformitate

CE Prin prezenta, GARDENA Manufacturing GmbH certifică faptul că tipul de echipament radio (Art. 19000/19005) este conform cu Directiva 2014/53/UE. Textul integral al declarației sau declarațiilor de conformitate este disponibil la următoarea adresă de internet:

www.gardena.com

Deutschland / Germany

GARDENA Manufacturing GmbH
Central Service
Hans-Lorenser-Straße 40
D-89079 Ulm
Produktfragen:
(+49) 731 490-123
Reparaturen:
(+49) 731 490-290
www.gardena.com/de/kontakt

Albania

KRAFT SHPK
Autostrada Tirane-Durres
Km 7
1051 Tirane
Phone: (+355) 69 877 7821
info@kraft.al

Argentina

ROBERTO C. RUMBO S.R.L.
Predio Norlog
Lote 7
Benavidez, ZC: 1621
Buenos Aires
Phone: (+54) 11 5263-7862
ventas@rumbosrl.com.ar

Armenia

AES Systems LLC
Marshal Babajanyan Avenue 56/2
0022 Yerevan
Phone: (+374) 60 651 651
masisohanyan@icloud.com

Australia

Husqvarna Australia Pty. Ltd.
Locked Bag 5
Central Coast BC
NSW 2252
Phone: (+61) 02 4352 7400
customer.service@husqvarna.com.au

Austria / Österreich

Husqvarna Austria GmbH
Industriezeile 36
4010 Linz
Tel.: (+43) 732 77 01 01-485
www.gardena.com/at/service/beratung/
kontakt/

Azerbaijan

Progres Xüsusi Firması
Aliyar Aliyev 212, Baku, Azerbaijan
Sales: +994 70 326 07 14
Aftersales: +994 77 326 07 14
www.progress-garden.az
info@progress-garden.az

Bahrain

M.H. Al-Mahroos
BUILDING 208, BLOCK 356,
ROAD 328
Salhiya
Phone: +973 1740 8090
almahroos@almahroos.com

Belarus / Беларусь

ООО «Мастер Гарден»
220118, г. Минск,
улица Шаранговича, дом 7а
Тел. (+375) 17 257 00 33
mg@mastergarden.by

Belgium

Husqvarna Belgium nv
Gardena Division
Leuvensesteenweg 542
Planet II E
1930 Zaventem
België

Bosnia / Herzegovina

Silk Trade d.o.o.
Postovna Zona Vila Br. 20
Phone: (+387) 61 165 593
info@silktrade.com.ba

Brazil

Nordtech Maquinas e Motores Ltd.
Avenida Juscelino Kubitschek
de Oliveira Curitiba
3003 Brazil
Phone: (+55) 41 3595-9600
contato@nordtech.com.br
www.nordtech.com.br

Bulgaria

AGROLAND България АД
бул. 8 Декември, № 13
Офис 5
1700 Студентски град
София
Тел.: (+359) 24 66 6910
info@agroland.eu

Canada / USA

GARDENA Canada Ltd.
125 Edgeware Road
Unit 15 A
Brampton L6Y 0P5
ON, Canada
Phone: (+1) 905 792 93 30
gardena.customerservice@husqvarna-
group.com

Chile

REPRESENTACIONES JCE S.A.
AV. DEL VALLE NORTE 857 PISO 4
HUECHURABA, SANTIAGO, CHILE
Phone: (+56) 2 2414 2600
contacto@jce.cl

China

办公室地址：
上海市长宁区金钟路788号荟聚办
公楼D栋7楼03-05单元

Office Add:

Unit3-5, 7F, Livat Tower D, No.788, Jin
Zhong Rd., Chang Ning Dist., Shanghai,
PRC 200335

Colombia

Equipos de Toyama Colombia SAS
Cra. 68 D No 25 B 86 Of. 618
Edificio Torre Central
Bogota
Phone: +57 (1) 703 95 20 /
+57 (1) 703 95 22
servicioalcliente@toyama.com.co
www.toyama.com.co

Costa Rica

Exim CIA Costa Rica
Calle 25A, B°. Montealegre
Zapote
San José
Costa Rica
Phone: (+506) 2221-5654 /
(+506) 2221-5659
eximcostarica@gmail.com

Croatia

Husqvarna Austria GmbH
Industriezeile 36
4010 Linz
Phone: (+43) 732 77 01 01-485
service.gardena@husqvarnagroup.com

Cyprus

Pantelis Papadopoulos S.A.
92 Athinou Avenue
Athens
10442 Greece
Phone: (+30) 21 0519 3100
info@papadopoulos.com.gr

Czech Republic

Gardena
Service Center Vrbno
o/o Husqvarna
Manufacturing CZ s.r.o.
Jesenická 146
79326 Vrbno pod Prádedem
Phone: 800 100 425
servis@gardena.cz

Denmark

GARDENA DANMARK
Lerjvej 19, st.
3500 Vardeise
Tlf.: (+45) 70 26 47 70
gardenadk@husqvarnagroup.com
www.gardena.com/dk

Dominican Republic

BOSQUESA, S.R.L
Carretera Santiago Licey
Km. 5 ½
Esquina Copal II.
Santiago De Los Caballeros
51000 Dominican Republic
Phone: (+1) 809-562-0476
contacto@bosquesa.com.do

Egypt

Universal Agencies Co
26, Abdel Hamid Lotfy St.
Giza
Phone: (+20) 3 761 57 57

Estonia

Husqvarna Eesti OÜ
Valdeku 132
EE-11216 Tallinn
info@gardena.ee

Finland

Oy Husqvarna Ab
Juurakotie 5 B 2
01510 Vantaa
www.gardena.fi

France

Husqvarna France
9/11 Allée des pierres mayettes
92635 Gennevilliers Cedex
France
http://www.gardena.com/fr
N° AZUR: 0 810 00 78 23
(Prix d'un appel local)

Georgia

Transporter LLC
#70, Belashvili street
0159 Tbilisi, Georgia
Number: (+995) 322 14 71 71
info@transporter.com.ge
www.transporter.com.ge

Service Address and Importer to Great Britain

Husqvarna UK Ltd
Preston Road
Aycliffe Industrial Park
Newton Aycliffe
County Durham
DL5 6UP
Phone: (+44) (0) 344 844 4558
info.gardena@husqvarna.co.uk

Greece

Π.ΠΑΠΑΔΟΠΟΥΛΟΣ ΑΕΒΕ
Λεωφ. Αθηνών 92
Αθήνα
Τ.Κ.104 42
ΕΜΔόδα
Τηλ. (+30) 210 5193 100
info@papadopoulos.com.gr

Hong Kong

Tung Tai Company
151-153 Hoi Bun Road
Kwun Tong, Kowloon
Hong Kong
Phone: (+852) 3583 1662
admin@tungtaico.com

Hungary

Husqvarna Magyarország Kft.
Ezred u. 1 – 3
1044 Budapest
Phone: (+36) 1 251-4161
vevozolgalat.husqvarna@husqvarna-
group.com

Iceland

BYKO ehf.
Skemmmuvegi 2a
200 Kópavogur
Phone: (+354) 515 4000
byko@byko.is
MHG Verslun ehf
Vikurvatn 8
203 Kópavogur
Phone: (+354) 544 4656

India

B K RAMAN AND CO
Plot No. 185, Industrial Area,
Phase-2, Ram Darbar
Chandigarh
160002 India
Phone: (+91) 98140 06530
raman@jaganhardware.com

Iraq

Aishiemal Akhdar Company
Al-Faysaliah, Near Estate Bank
Mosul
Phone: (+964) 78 18 18 46 75

Ireland

Liffey Distributors Ltd.
309 NW Business Park, Ballycoolen
15 Dublin
Phone: (+353) 1 824 2600
info@liffeyd.com

Israel

HAGARIN LTD.
2 Nahal Harif St.
8122201 Yavne
internet@hagarin.co.il
Phone: (+972) 8-932-0400

Italy

Husqvarna Italia S.p.A.
Centro Direzionale Pianum
Via del Lavoro 2, Scala B
22036 ERBA (CO)
Phone: (+39) (0) 31 4147700
assistenza.italia@it.husqvarna.com

Japan

Husqvarna Zenoah Co. Ltd. Japan
1-9 Minamidai, Kawagoe
350-1165 Saitama
Japan
gardena-jp@husqvarnagroup.com

Kazakhstan

ТОО "Ламед"
Russian
Адрес: Казахстан, г. Алматы,
ул. Тажибоевой, 155/1
Тел.: (+7) (727) 355 64 00 /
(+7) (700) 355 64 00
lamed@lamed.kz

Kazakh

Мекен-жайы: Қазақстан,
Алматы қ.,
көш. Тажібоевой, 155/1
Тел.: (+7) (727) 355 64 00 /
(+7) (700) 355 64 00
lamed@lamed.kz

Kuwait

Palms Agro Production Co
Al Rai- Fourth Ring Road – Block 56.
P.O Box: 1976 Safat
13020 Al-Rai
Phone: (+965) 24 73 07 45
info@palms-kw.com

Kyrgyzstan

OoSo Alye Maki
Av. Molodaya Guardia 83
720014 Bishkek
Phone: (+996) 312 322115

Latvia

Husqvarna Latvija SIA
Ulbrokas 19A
LV-1021 Riga
info@gardena.lv

Lebanon

Technomec
Safra Highway (Beirut – Tripoli) Center
622 Mezher Blvd.
P.O.Box 215
Jounieh
Phone: (+961) 9 853527 /
(+961) 3 855481
tecnomec@idm.net.lb

Lithuania

UAB Husqvarna Lietuva
Ateities pl. 77C
LT-52104 Kaunas
info@gardena.lt

Luxembourg

Magasins Jules Neuberg
39, rue Jacques Stas
Luxembourg-Gaspérich 2549
Case Postale No. 12
Luxembourg 2010
Phone: (+352) 40 14 01
api@neuberg.lu

Malaysia

Glomedic International Sdn Bhd
Jalan Ruang No. 30
Shah Alam, Selangor
40150 Malaysia
Phone: (+60) 3-7734 7997
case@glomedic.com.my

Malta

I.V. Portelli & Sons Ltd.
85, 86, Triq San Pawl
Rabat - RBT 1240
Phone: (+356) 2145 4289

Mauritius

Espace Maison Ltée
La City Trianon, St Jean
Quatre Bornes
Phone: (+230) 460 85 85
digital@espacemaison.mu

Mexico

AFOSA
Av. Lopez Mateos Sur # 5019
Col. La Calma 45070
Zapopan, Jalisco, Mexico
Phone: (+52) 33 3818-3434
isolis@afosa.com.mx

Moldova

Convel SRL
Republica Moldova,
mun. Chisinau,
sos. Muncesti 284
Phone: (+373) 22 857 126
www.convel.md

Mongolia

Soyol Gardening Shop
Narnii Rd
Ulaanbaatar
14230 Mongolia
Phone: +976 7777 5080
soyolj@magionet.mn

Morocco

Proekip
64 Rue de la Participation
Casablanca-Roches Noires
20303 Morocco
Phone: (+212) 661342107
hicham.hafani@proekip.ma

Netherlands

Husqvarna Nederland B.V.
GARDENA Division
Postbus 50131
1305 AC ALMERE
Phone: (+31) 36 521 00 10
info@gardena.nl

Neth. Antilles

Jonka Enterprises N.V.
Sta. Rosa Weg 196
P.O. Box 8200
Curaçao
Phone: (+599) 9 767 66 55
info@jonka.com

New Zealand

Husqvarna New Zealand Ltd.
PO Box 76-437
Manukau City 2241
Phone: (+64) (0) 9 9202410
support.nz@husqvarna.co.nz

North Macedonia

Sinpeks d.o.o.
Ul. Kravarski Pat Bb
7000 Bitola
Phone: (+389) 47 20 85 00
sinpeks@mt.net.mk

Norway

Husqvarna Norge AS
Gardena Division
Trøskenviein 36
1708 Sarpsborg
info@gardena.no

Northern Cyprus

Mediterranean Home & Garden
No 150 Alsancak, Karaoglanözü
Caddesi Girne
Phone: (+90) 392 821 33 80
info@medgardener.com

Omán

General Development Services
PO 1475, PC - 111
Seeb
111 Oman
Phone: 96824582816
gdsoman@gdsoman.com

Paraguay

Agrofield SRL
AV. CHOFERES DEL CHACO
1449 Q/25 DE MAYO
Asunción
Phone: (+595) 21 608 656
consultas@agrofield.com.py

Peru

Sierras y Herramientas Forestal SAC
Av. Las Gaviotas 833, Chorrillos
Lima
Phone: (+51) 1 2 52 02 52
superventas1@siersac.com
www.siersac.com

Philippines

Royal Dragon Traders Inc
10 Linaw Street, Barangay
Saint Peter Quezon City
1114 Philippines
Phone: (+63) 2 7426893
aida.fernandez@rdti.com.ph

Poland

Gardena Service Center Vrbno
c/o Husqvarna Manufacturing CZ
s.r.o. Jesenícká 146
79326 Vrbno pod Prádemem
Czech Republic
Phone: (22) 336 78 90
serwis@gardena.pl

Portugal

Husqvarna Portugal, SA
Lagoa - Albaraque
2635 - 595 Rio de Mouro
Phone: (+351) 21 922 85 30
Fax: (+351) 21 922 85 36
info@gardena.pt

Romania

Madex International Srl
Soseaua Odaii 117 - 123,
RO 013603 Bucuresti, S1
Phone: (+40) 21 352 7603
madex@ines.ro

Russia / Россия

ООО „Хускарна“
141400, Московская обл.,
г. Химки,
улица Ленинградская,
владение 39, стр.6
Бизнес Центр
„Химки Бизнес Парк“,
помещение 0802_04
http://www.gardena.ru

Saudi Arabia

SACO
Takhassusi Main Road P.O. Box:
86387 Riyadh 12863
40011 Saudi Arabia
Phone: (966) 11 482 8877
webmaster@saco-ksa.com

Al Futtaim Pioneer Trading
5147 Al Farooq Dist.
Riyadh 7991
Phone: (+971) 4 206 6700
Owais.Khan@alfuttaim.com

Serbia

Domel d.o.o.
Slobodana Đurića 21
11000 Belgrade
Phone: (+381) 11 409 57 12
office@domel.rs

Singapore

Hy-Ray PRIVATE LIMITED
40 Jalan Pemimpin
#02-08 Tat Ann Building
Singapore 577185
Phone: (+65) 6253 2277
info@hyray.com.sg

Slovak Republic

Gardena

Service Center Vrbno
c/o Husqvarna
Manufacturing CZ s.r.o.
Jesenická 146
79326 Vrbno pod Prádemem
Phone: 0800 154044
servis@gardena.sk

Slovenia

Husqvarna Austria GmbH
Industriezeile 36
4010 Linz
Phone: (+43) 732 77 01 01-485
service.gardena@husqvarnagroup.com

South Africa

Husqvarna South Africa (Pty) Ltd
Lifestyle Business Park -
Ground Floor Block A Cnr
Beyers Naude Drive and Ysterhout
Road Randpark Ridge, Randburg
Phone: (+27) 10 015 5750
service@gardena.co.za

South Korea

Kyung Jin Trading Co., Ltd
8F Haengbok Building, 210,
Gangnam-Daero 137-891 Seoul
Phone: (+82) 2 574 6300
kjh@kjh.co.kr

Spain

Husqvarna España S.A.
Calle de Rivas nº 10
28052 Madrid
Phone: (+34) 91 708 05 00
atencioncliente@gardena.es

Sri Lanka

Hunter & Company Ltd.
130 Front Street
Colombo
Phone: 94-11 232 81 71
hunters@eureka.lk

Suriname

Deto Handelmaatschappij N.V.
Kerkkampweg 72-74
P.O. Box: 12782
Paramaribo
Suriname
Phone: (+597) 43 80 50
info@deto.sr

Sweden

Husqvarna AB /
GARDENA Sverige
Drottningatan 2
561 82 Huskvarna
Sverige
Phone: (+46) (0) 36-14 60 02
service@gardena.se

Switzerland / Schweiz

Husqvarna Schweiz AG
Consumer Products
Industriestrasse 10
5506 Mägenwil
Phone: (+41) (0) 62 887 37 90
info@gardena.ch

Taiwan

Hong Ying Trading Co., Ltd.
No. 46 Wu-Kun-Wu Road
New Taipei City
Phone: (+886) (02) 2298 1486
salesgd17@friends.com.tw

Tajikistan

ARIERS JV LLC
39, Ayni Street, 734024
Dushanbe, Tajikistan

Thailand

Spica Co. Ltd
243/2 Onnuh Rd., Prawat
Bangkok
10250 Thailand
Phone: (+66) (0)2721 7373
surapong@spica-siam.com

Tunisia

Société du matériel agricole et maritime
Nouveau port de peche de Sfax Bp 33

Sfax 3065
Phone: (+216) 98 419047/
(+216) 74 497614
commercial@smamtunisia.com

Türkiye

Dost Bahçe
Yunus Mah. Adil Sk. No:3
Kartal
Istanbul
34873 Türkiye
Phone: (+90) 216 389 39 39

Turkmenistan

I.E. Orazmuhamedov Nurmuhammet
80 Ataturk, BERKARAR Shopping
Center,
Ground floor, A77b,
Ashgabat 744000
TURKMENISTAN
Phone: (+993) 12 468859
Mob: (+993) 62 222887
info@jayhymzat.com/
bekjiyev@jayhymzat.com
www.jayhymzat.com

UAE

Al-Futtaim ACE Company
L.L.C Building, Al Rebat Street
Festival City, Dubai
7880 UAE
Phone: (+971) 4 206 6700
ace@alfuttaim.ae

Ukraine / Україна

AT «Альдест»
вул Петропавлівська 4
08130, Київська обл.
Києво-Святошинський р-н. с.
Петропавлівська Борщаківка Україна
Tel.: (+38) 0 800 503 000

Uruguay

FELU SA
Entre Rios 1083
11800 Montevideo
Phone: (+598) 22 03 18 44
info@felusa.com.uy

Uzbekistan

AGROHOUSE MChJ
Ozbekiston, 111112
Toshkent viloyati
Toshkent tumani
Hasanboy QFY, THAY yoqasida
Phone: (+998) 93-5414141 /
(+998)-71-2096868
info@agro.house
www.agro.house

Vietnam

Vision Joint Stock Company
BT1-17, Khu biet thu -
Khu Doan ngoi giao Nguyen Xuan
Khoat
Xuan Dinh, Bac Tu Liem
Hanoi, Vietnam
Phone: (+8424)-38462833/34
quynhnm@visionjsc.com.vn

Zimbabwe

Cutting Edge
159 Ciroten Rd, Msasa
Harare
Phone: (+263) 8677 00685
sales@cuttingedge.co.zw

19005-20.963.05/0725
© GARDENA Manufacturing GmbH
D-89079 Ulm
http://www.gardena.com