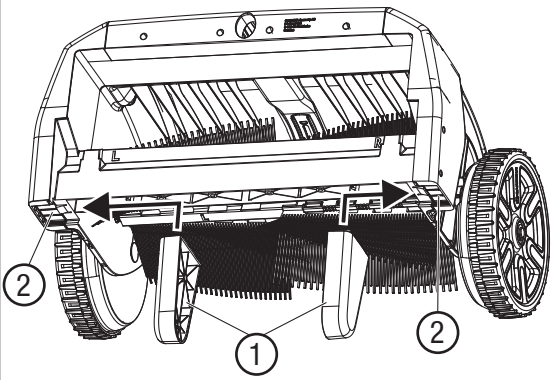
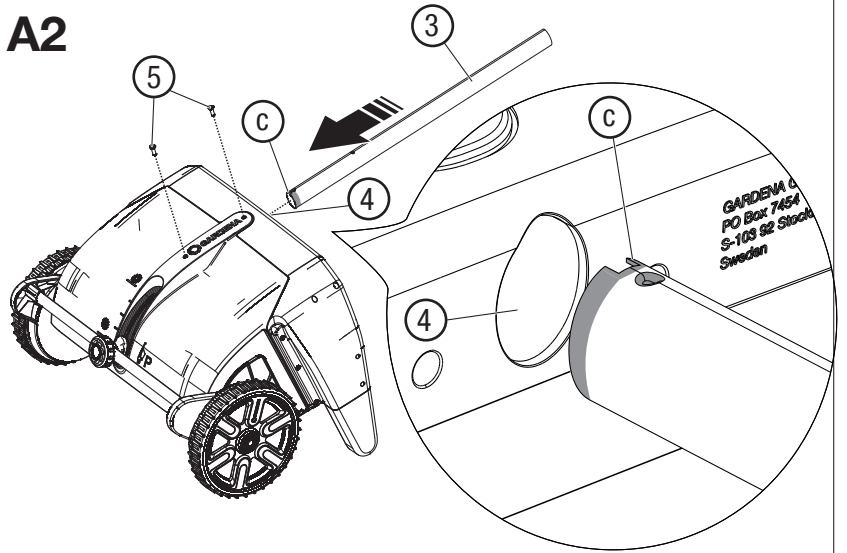
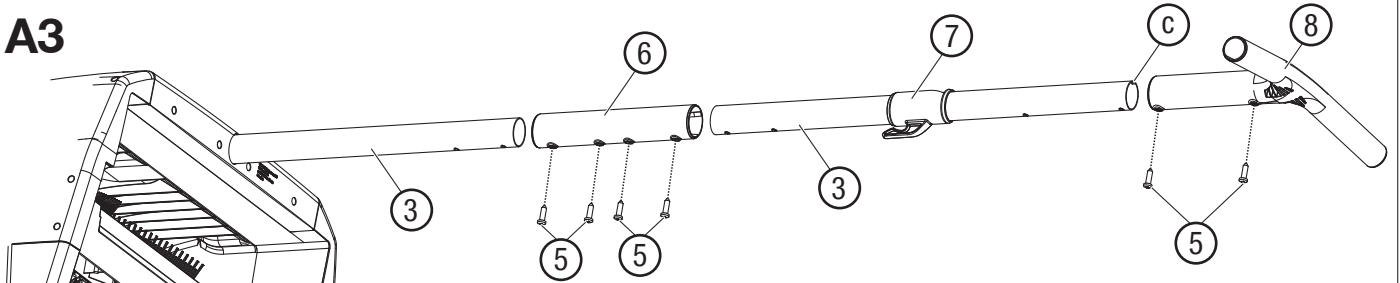
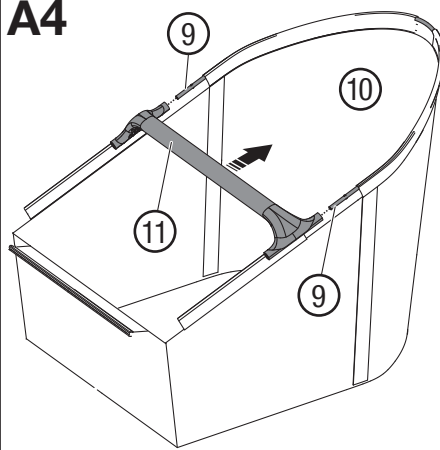
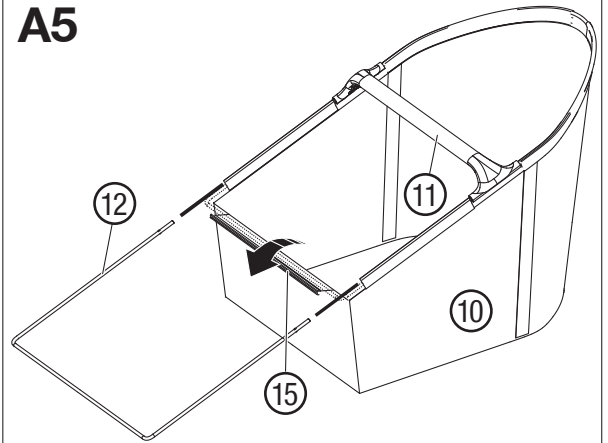
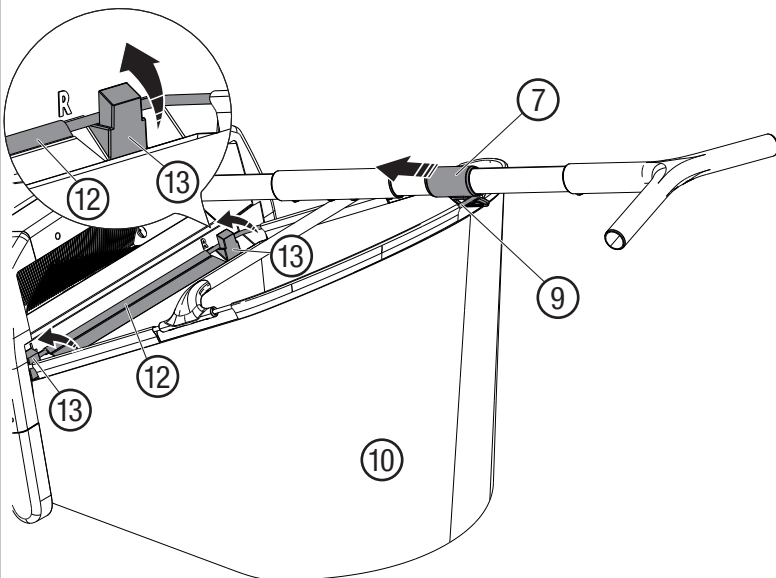
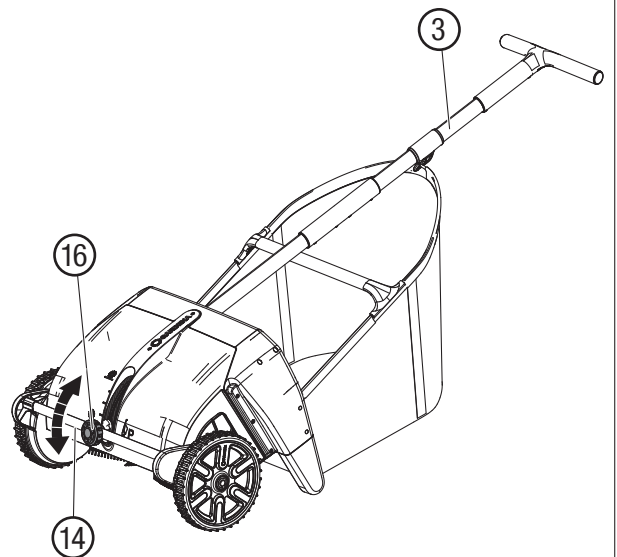
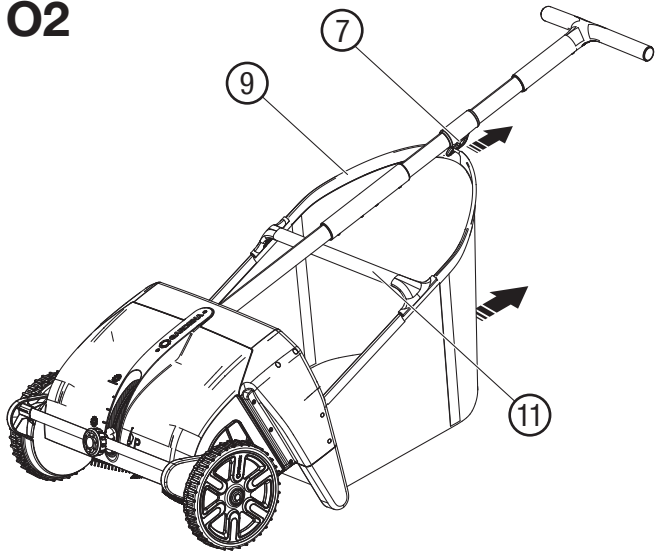


**Art. 3565**

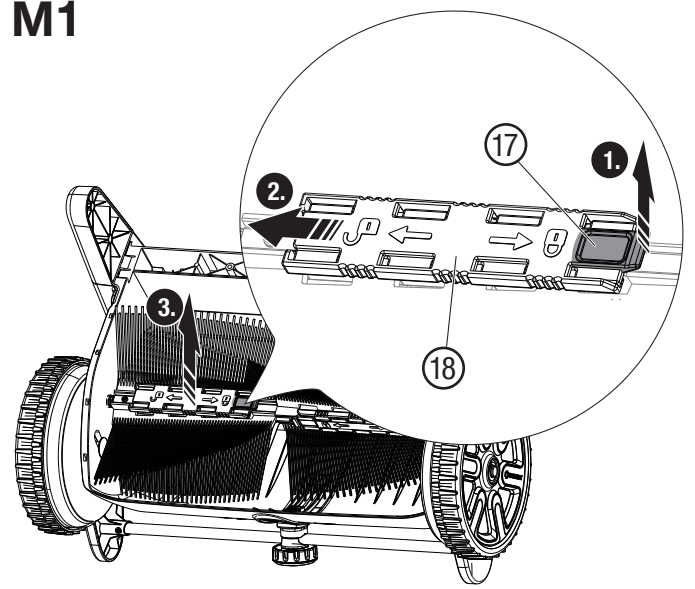
<b>en</b>	<b>Assembly Instructions</b>	4
	Leaf and Grass Collector	
<b>fr</b>	<b>Instructions de montage</b>	5
	Collecteur de feuilles et d'herbe	

**A1****A2****A3****A4****A5****A6****O1**

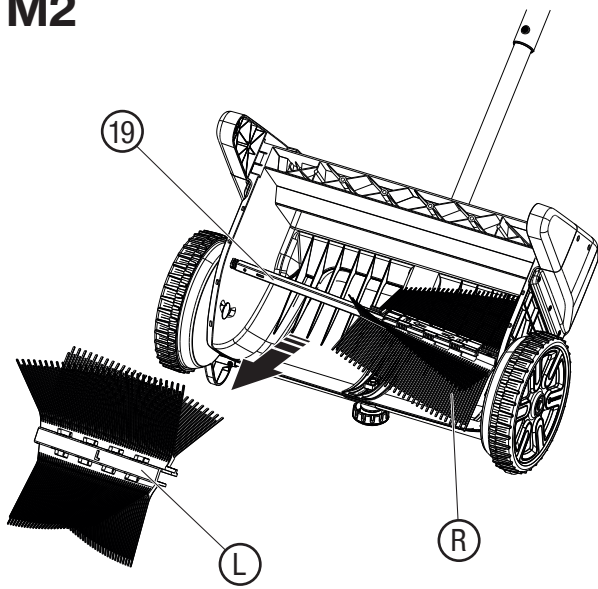
**O2**



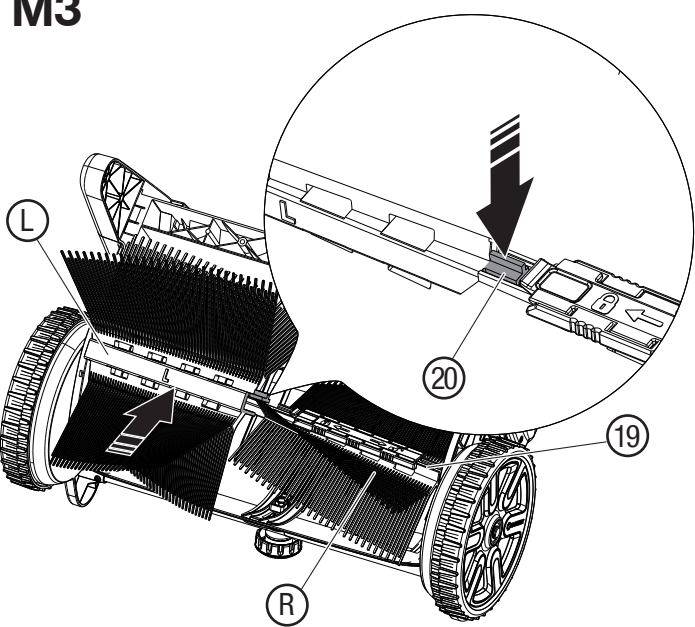
**M1**



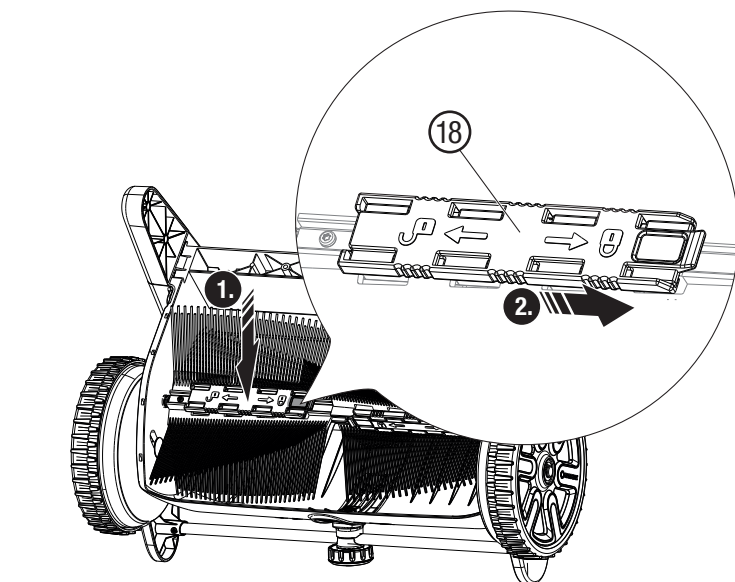
**M2**



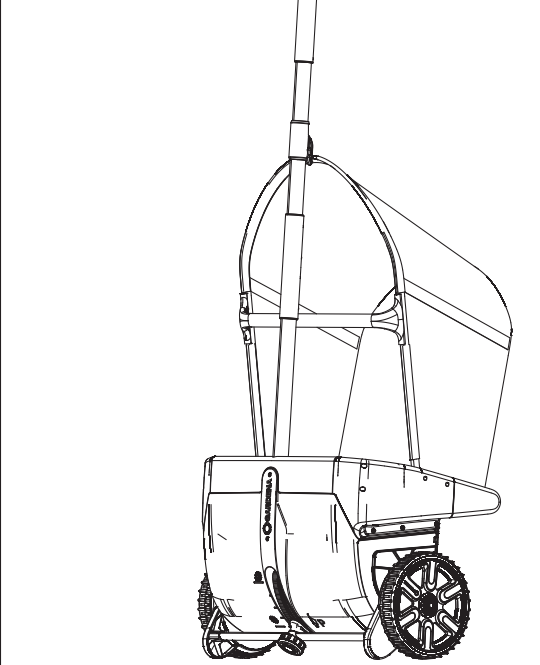
**M3**



**M4**



**S1**



# en GARDENA Leaf and Grass Collector

## Translation of the original instructions

### 1. SAFETY INSTRUCTIONS



#### **DANGER!**

##### **Risk of suffocation.**

Small parts can be easily swallowed. There is also a risk that the polybag can suffocate toddlers.

→ Keep toddlers away when you assemble the product.

#### **Intended use:**

The **GARDENA Leaf and Grass Collector** is intended to collect leaves, scarifying material and grass cuttings on lawns in private gardens and allotments.

The product is not intended for long term use (professional use).

### 2. ASSEMBLY

#### **2.1 To assemble the feet [Fig. A1]:**

→ Slide the feet ① into the holders ② on the leaf collector until they audibly engage.

#### **2.2 To assemble the tube [Fig. A2/A3]:**

1. Slide the lower tube ③ with the cut-out ④ upwards into the tube holder ④ until it stops.
2. Screw the tube tight with 2 screws ⑤.
3. Slide the connecting piece ⑥ onto the tube ③ mounted in the leaf and grass collector until it stops.
4. Screw the connecting piece ⑥ tight with 2 screws ⑤.
5. Slide the upper tube ③ with the cut-out ④ upwards into the handle ⑧ until it stops.
6. Screw the handle ⑧ tight with 2 screws ⑤.
7. Slide the collecting bag hook ⑦ in the direction of the product onto the tube ③.
8. Slide the upper tube ③ into the connecting piece ⑥ until it stops.
9. Screw the connecting piece ⑥ tight with 2 screws ⑤.

#### **2.3 To assemble the collecting bag [Fig. A4/A5/A6]:**

1. Thread the C-shaped bow ⑨ into the guides of the collecting bag ⑩ in such a way that both ends of the C-shaped bow ⑨ are equally far out of the bag ⑩.
2. Push the handle ⑪ onto both ends of the C-shaped bow ⑨ until it stops.
3. Thread the U-shaped bow ⑫ into the guides of the collecting bag ⑩.
4. Push the U-shaped bow ⑫ into the handle ⑪ until it stops.
5. Push the plastic strip ⑬ onto the U-shaped bow ⑫.
6. Hook the collecting bag with the U-shaped bow ⑫ into the hooks ⑬.
7. Slide the collecting bag hook ⑦ onto the C-shaped bow ⑨.

### 3. OPERATION

#### **3.1 To adjust the height [Fig. O1]:**

With the help of the stepless height adjustment, you must adjust the leaf collector to the ground in order to achieve an optimal collection result.

As different surfaces (e. g. lawn, asphalt) have different requirements, you must adjust the leaf collector so that the brushes **lightly touch the ground**. Moreover, you must quickly slide the leaf collector over the lawn.

1. Turn the rotary knob ⑭ in order to unlock the height adjustment ⑭.
2. Set the tube ③ to the appropriate position.
3. Turn the rotary knob ⑭ in order to lock the height adjustment ⑭.

#### **Hints for the use of the leaf and grass collector:**

The GARDENA leaf and grass collector works like a mechanical rake and is therefore environmentally friendly. The rotating brushes are driven by the wheels. The better the wheels grip the ground, the better the collection result.

Solid objects such as acorns, chestnuts, fallen fruit etc. are not collected. For large-leaved leaves with stems (e. g. chestnut) the leaf collector is only suitable to a limited extent, as this can get entangled in the rotating brushes.

Leaves on paved paths or asphalt can be collected to a limited extent. In this case, however, it is sometimes necessary to drive several times.

#### **3.2 Remove the collecting bag [Fig. O2]:**

1. Remove the collecting bag hook ⑦ from the C-shaped bow ⑨.
2. Take the collecting bag with the handle ⑪ and remove it diagonally upwards.

### 4. MAINTENANCE

#### **4.1 Replacing brushes**

New brushes are available in the set with Art. No. 03565-00.901.00.

##### **4.1.1 Removing old brushes [Fig. M1/M2]:**

1. Gently pull the safety latch ⑰ to release the safety clasp ⑱.
2. Slide the safety clasp ⑱ toward the open clasp symbol.
3. Remove the safety clasp ⑱ and keep it in a safe place.
4. Repeat steps 1–3 for both brushes ⑲ and ⑲.
5. Remove the brushes ⑲ and ⑲ from the axle ⑲.

##### **4.1.2 Inserting new brushes [Fig. M3/M4]:**

1. Insert the brush labelled „R“ (= right brush ⑲) in the right side of the axle ⑲.
2. Place the safety clasp ⑱ on the right brush ⑲.
3. Slide the safety clasp ⑱ toward the closed clasp symbol.
4. Insert the brush labelled „L“ (= left brush ⑲) in the left side of the axle ⑲.
5. Make sure that the extension piece ⑳ of the left brush ⑲ engages in the right brush ⑲.
6. Repeat steps 2–3 for the left brush ⑲.
7. Make sure that both brushes are firmly seated and interclasp.

#### **4.2 To clean the leaf and grass collector:**



#### **DANGER!**

##### **Risk of injury.**

Risk of injury and risk of damage to the product.

→ Do not clean the product with a high-pressure water jet.

→ Do not clean with chemicals including petrol or solvents. Some can destroy critical plastic parts.

### 5. STORAGE

In case of prolonged storage, you must set the position to **P** to relieve the brushes and to avoid deformation of the brushes.

1. Set the height adjustment to position **P**.
2. Store the leaf collector in an upright position to save space [Fig. S1].

### 6. TROUBLESHOOTING

Problem	Possible Cause	Remedy
The collection of leaves is poor	Height adjustment is wrong.	→ Adjust the height adjustment according to the ground.
	Discharge or collecting bag is full.	→ Empty the collecting bag.



#### **NOTE:**

For any other malfunctions please contact the GARDENA service department. Repairs must only be done by GARDENA service departments or specialist dealers approved by GARDENA.

### 7. SERVICE

The current contact information for our service department can be found online [www.gardena.com/contact](http://www.gardena.com/contact)

### 8. DISPOSAL

#### **8.1 To dispose of the product**



The symbol means that the product is not domestic waste. Recycle it through your local collection system for electrical and electronic equipment.

This contributes to proper end of life waste management. Contact local authorities, domestic waste services, your GARDENA servicing dealer or retailer for information. Incorrect disposal may have potential negative effects on the environment and human health, due to the potential presence of hazardous substances.

# fr Collecteur de feuilles et d'herbe GARDENA

Traduction des instructions d'origine

## 1. CONSIGNES DE SÉCURITÉ



### DANGER!

#### Risque d'asphyxie.

Les petites pièces peuvent être avalées. Les petits enfants peuvent s'étouffer avec le sac en plastique.

→ Maintenez les petits enfants à l'écart pendant le montage.

### Utilisation conforme :

Le **Collecteur de feuilles et d'herbe GARDENA** est conçu pour collecter les feuilles, le produit de scarification et l'herbe coupée dans les jardins privés ou familiaux.

Le produit ne convient pas à une utilisation prolongée (usage professionnel).

## 2. MONTAGE

### 2.1 Monter les supports [fig. A1] :

→ Glissez les pieds ① dans les logements ② du collecteur de feuilles jusqu'à ce qu'ils s'enclenchent de façon audible.

### 2.2 Monter le montant [fig. A2/A3] :

1. Glissez le montant inférieur ③ avec la cavité ④ vers le haut dans le logement de montant ④, jusqu'à la butée.
2. Serrez le montant à l'aide des 2 vis ⑤.
3. Glissez le connecteur ⑥ sur le montant ③ monté sur le collecteur de feuilles et d'herbe, jusqu'à la butée.
4. Serrez le connecteur ⑥ à l'aide des 2 vis ⑤.
5. Glissez le montant supérieur ③ avec la cavité ④ vers le haut dans la poignée ⑧, jusqu'à la butée.
6. Serrez la poignée ⑧ à l'aide des 2 vis ⑤.
7. Glissez la suspension du sac de ramassage ⑦ avec le crochet en direction du produit, sur le montant ③.
8. Glissez le montant supérieur ③ sur le connecteur ⑥, jusqu'à la butée.
9. Serrez le connecteur ⑥ à l'aide des 2 vis ⑤.

### 2.3 Monter le sac de ramassage [fig. A4/A5/A6]:

1. Enfilez l'étrier en C ⑨ dans les guides du sac de ramassage ⑩ de sorte que les deux extrémités de l'étrier en C ⑨ dépassent autant l'une que l'autre du sac de ramassage ⑩.
2. Glissez la poignée ⑪ sur les deux extrémités de l'étrier en C ⑨, jusqu'à la butée.
3. Enfilez l'étrier en U ⑫ dans les guides du sac de ramassage ⑩.
4. Glissez l'étrier en U ⑫ sur la poignée ⑪, jusqu'à la butée.
5. Pressez la bague en plastique ⑬ sur l'étrier en U ⑫.
6. Accrochez le sac de ramassage avec l'étrier en U ⑫ sur les crochets ⑬.
7. Glissez la suspension du sac de ramassage ⑦ sur l'étrier en C ⑨.

## 3. UTILISATION

### 3.1 Effectuer le réglage en hauteur [fig. O1] :

Le réglage en hauteur continu permet d'adapter le collecteur de feuilles au sol afin d'obtenir un résultat de ramassage optimal.

Les besoins varient en fonction des caractéristiques du sol (par ex. pelouse, bitume); le collecteur de feuilles doit donc être réglé pour que les brosses **frottent légèrement le sol**. Par ailleurs, vous devez pousser le collecteur de feuilles à un rythme rapide sur la pelouse.

1. Tournez le bouton à tourner ⑭ pour débloquent le réglage en hauteur ⑭.
2. Réglez le montant ③ sur la position souhaitée.
3. Tournez le bouton à tourner ⑭ pour verrouiller le réglage en hauteur ⑭.

### Remarques sur l'utilisation du collecteur de feuilles et d'herbe :

Le collecteur de feuilles et d'herbe GARDENA fonctionne comme un râteau de jardin mécanique et est par conséquent respectueux de l'environnement. Les brosses rotatives sont entraînées par les roues. Mieux les roues accrochent au sol, meilleur est le résultat de ramassage.

Les objets solides tels que les glands, les marrons, les fruits tombés, etc. ne sont pas ramassés. Le collecteur de feuilles ne se prête guère aux feuilles de grande taille avec tiges (p. ex. marronnier), car celles-ci peuvent s'enchevêtrer dans les brosses rotatives.

Les feuilles sur des chemins stabilisés ou sur l'asphalte ne peuvent être ramassées que sous condition. Il est toutefois nécessaire de passer en partie plusieurs fois.

### 3.2 Retirer le sac de ramassage [fig. O2] :

1. Faites glisser la suspension du sac de ramassage ⑦ pour la retirer de l'étrier en C ⑨.
2. Retirez le sac de ramassage par la poignée ⑪ en l'inclinant vers le haut.

## 4. MAINTENANCE

### 4.1 Remplacement des brosses

De nouvelles brosses sont disponibles dans le kit réf. 03565-00.901.00.

#### 4.1.1 Retrait des anciennes brosses [fig. M1/M2] :

1. Tirez doucement sur le dispositif de verrouillage de sécurité ⑰ pour libérer le loquet de sécurité ⑱.
2. Faites glisser le loquet de sécurité ⑱ vers le symbole de verrou ouvert.
3. Retirez le loquet de sécurité ⑱ et conservez-le en lieu sûr.
4. Répétez les étapes 1 à 3 pour les deux brosses ① et ②.
5. Retirez les brosses ① et ② de l'axe ⑲.

#### 4.1.2 Pose de nouvelles brosses [Fig. M3/M4] :

1. Insérez la brosse étiquetée « R » (= brosse droite ③) dans le côté droit de l'axe ⑲.
2. Placez le loquet de sécurité ⑱ sur la brosse droite ③.
3. Faites glisser le loquet de sécurité ⑱ vers le symbole de verrou fermé.
4. Insérez la brosse étiquetée « L » (= brosse gauche ④) dans le côté gauche de l'axe ⑲.
5. Assurez-vous que la pièce d'extension ⑳ de la brosse gauche ④ s'engage dans la brosse droite ③.
6. Répétez les étapes 2 à 3 pour la brosse gauche ④.
7. Assurez-vous que les deux brosses sont bien en place et qu'elles s'imbriquent.

### 4.2 Nettoyer le collecteur de feuilles et d'herbe :



### DANGER!

#### Risque de blessure.

Risque de blessure et de dommage au produit.

→ Ne nettoyez pas le produit avec un jet d'eau à haute pression.

→ N'utilisez pas de produits chimiques, ni d'essence ou de solvants pour le nettoyage. Certains peuvent détruire des pièces importantes en plastique.

## 5. ENTREPOSAGE

En cas d'entreposage prolongé, vous devez régler la position de stockage **P** afin de délester les brosses et éviter qu'elles ne se déforment.

1. Mettez le réglage en hauteur en position **P**.
2. Rangez le collecteur de feuilles verticalement, de façon peu encombrante [fig. S1].

## 6. DÉPANNAGE

Problème	Cause possible	Remède
Les feuilles sont mal ramassées	Le réglage en hauteur est incorrect.	→ Effectuez le réglage en hauteur en fonction du sol.
	La sortie ou le sac de ramassage sont pleins.	→ Videz le sac de ramassage.



**CONSEIL : veuillez vous adresser à votre centre de service après-vente GARDENA pour tout autre incident. Les réparations doivent uniquement être effectuées par les centres de service après-vente GARDENA ainsi que des revendeurs autorisés par GARDENA.**

## 7. SERVICE APRÈS-VENTE

Les coordonnées actuelles de notre service après-vente sont disponibles en ligne, à l'adresse suivante [www.gardena.com/contact](http://www.gardena.com/contact)

## 8. MISE AU REBUT

### 8.1 Mise au rebut du produit



Ce symbole indique que le produit ne fait pas partie des déchets ménagers. Recyclez-le par le biais de votre système de collecte local pour les équipements électriques et électroniques.

Cela contribue à une bonne gestion des déchets en fin de vie. Contactez les autorités locales, les services des ordures ménagères, votre atelier d'entretien GARDENA ou votre détaillant pour plus d'informations. Une mise au rebut incorrecte peut avoir des effets négatifs potentiels sur l'environnement et la santé, en raison de la présence potentielle de substances dangereuses.

## Deutschland / Germany

GARDENA Manufacturing GmbH  
Central Service  
Hans-Lorenser-Straße 40  
D-89079 Ulm  
Produktfragen:  
(+49) 731 490-123  
Reparaturen:  
(+49) 731 490-290  
www.gardena.com/de/kontakt

## Albania

KRAFT SHPK  
Autostrada Tirane-Durres  
Km 7  
1051 Tirane  
Phone: (+355) 69 877 7821  
info@kraft.al

## Argentina

ROBERTO C. RUMBO S.R.L.  
Predio Norlog  
Lote 7  
Benavidez, ZC: 1621  
Buenos Aires  
Phone: (+54) 11 5263-7862  
ventas@rumbosrl.com.ar

## Armenia

AES Systems LLC  
Marshal Babajanyan Avenue 56/2  
0022 Yerevan  
Phone: (+374) 60 651 651  
masisohanyan@icloud.com

## Australia

Husqvarna Australia Pty. Ltd.  
Locked Bag 5  
Central Coast BC  
NSW 2252  
Phone: (+61) (0) 2 4352 7400  
customer.service@husqvarna.com.au

## Austria / Österreich

Husqvarna Austria GmbH  
Industriezeile 36  
4010 Linz  
Tel.: (+43) 732 77 01 01-485  
www.gardena.com/at/Service/beratung/kontakt/

## Azerbaijan

Progres Xüsusi Firması  
Aliyar Aliyev 212, Baku, Azerbaijan  
Sales: +994 70 326 07 14  
After-sales: +994 77 326 07 14  
www.progress-garden.az  
info@progress-garden.az

## Bahrain

M.H. Al-Mahroos  
BUILDING 208, BLOCK 356,  
ROAD 328  
Salhiya  
Phone: +973 1740 8090  
almahroos@almahroos.com

## Belarus / Беларусь

OOO «Мастер Гарден»  
220118, г. Минск  
улица Шаранговича, дом 7а  
Тел. (+375) 17 257 00 33  
mg@mastergarden.by

## Belgium

Husqvarna Belgium nv  
Gardena Division  
Leuvensteenweg 542  
Planet II E  
1930 Zaventem  
Belgie

## Bosnia / Herzegovina

Silk Trade d.o.o.  
Postovna Zona Vira Br. 20  
Phone: (+387) 61 165 593  
info@silktrade.com.ba

## Brazil

Nordtech Maquinas e Motores Ltd.  
Avenida Juscelino Kubitschek  
de Oliveira Curitiba  
3003 Brazil  
Phone: (+55) 41 3595-9600  
contato@nordtech.com.br  
www.nordtech.com.br

## Bulgaria

AGROLAND България АД  
бул. 8 Декември, № 13  
Офис 5  
1700 Студентски град  
София  
Тел.: (+359) 24 66 6910  
info@agroland.eu

## Canada / USA

GARDENA Canada Ltd.  
125 Edgeware Road  
Unit 15 A  
Brampton L6Y 0P5  
ON, Canada  
Phone: (+1) 905 792 93 30  
gardena.customerservice@husqvarnagroup.com

## Chile

REPRESENTACIONES JCE S.A.  
AV. DEL VALLE NORTE 857 PISO 4  
HUECHURABA, SANTIAGO, CHILE  
Phone: (+56) 2 2414 2600  
contacto@jce.cl

## China

办公室地址:  
上海市长宁区金钟路788号荟聚办公楼D栋7楼  
03-05单元

Office Add:  
Unit3-5, 7F, Livat Tower D, No.788, Jin Zhong Rd.,  
Chang Ning Dist., Shanghai, PRC 200335

## Colombia

Equipos de Toyama Colombia SAS  
Cra. 68 D No 25 B 86 Of. 618  
Edificio Torre Central  
Bogota  
Phone: +57 (1) 703 95 20 /  
+57 (1) 703 95 22  
serviciocliente@toyama.com.co  
www.toyama.com.co

## Costa Rica

Exim CIA Costa Rica  
Calle 25A, B\*, Montezalegre  
Zapote  
San José  
Costa Rica  
Phone: (+506) 2221-5654 / (+506) 2221-5659  
eximcostarica@gmail.com

## Croatia

Husqvarna Austria GmbH  
Industriezeile 36  
4010 Linz  
Phone: (+43) 732 77 01 01-485  
service.gardena@husqvarnagroup.com

## Cyprus

Pantelis Papadopoulos S.A.  
92 Athinon Avenue  
Athens  
10442 Greece  
Phone: (+30) 21 0519 3100  
info@papadopoulos.com.gr

## Czech Republic

Gardena  
Service Center Vrbno  
c/o Husqvarna  
Manufacturing CZ s.r.o.  
Jesenická 146  
79326 Vrbno pod Prádemem  
Phone: 800 100 425  
servis@gardena.cz

## Denmark

GARDENA DANMARK  
Larjvej 19, st.  
3500 Vartlose  
Tlf.: (+45) 70 26 47 70  
gardenadk@husqvarnagroup.com  
www.gardena.com/dk

## Dominican Republic

BOSQUESA, S.R.L.  
Carretera Santiago Licey  
Km. 5 ½  
Esquina Copal II.  
Santiago De Los Caballeros  
51000 Dominican Republic  
Phone: (+1) 809-562-0476  
contacto@bosquesa.com.do

## Egypt

Universal Agencies Co  
26, Abdel Hamid Lotfy St.  
Giza  
Phone: (+20) 3 761 57 57

## Estonia

Husqvarna Eesti OÜ  
Valdeku 132  
EE-11216 Tallinn  
info@gardena.ee

## Finland

Oy Husqvarna Ab  
Juurakotie 5 B 2  
01510 Vantaa  
www.gardena.fi

## France

Husqvarna France  
9/11 Allée des pierres mayettes  
92635 Gennevilliers Cedex  
France  
http://www.gardena.com/fr  
N° AZUR: 0 810 00 78 23  
(Prix d'un appel local)

## Georgia

Transporter LLC  
#70, Beilashvili street  
0150 Tbilisi, Georgia  
Number: (+995) 322 14 71 71  
info@transporter.com.ge  
www.transporter.com.ge

## Service Address and Importer to Great Britain

Husqvarna UK Ltd  
Preston Road  
Aycliffe Industrial Park  
Newton Aycliffe  
County Durham  
DL5 6UP  
Phone: (+44) (0) 344 844 4558  
info.gardena@husqvarna.co.uk

**Greece**  
Π.ΠΑΠΑΔΟΠΟΥΛΟΣ ΑΕΒΕ  
Λεωφ. Αθηνών 92  
Αθήνα  
Τ.Κ. 104 42  
Εκδόξια  
Τηλ. (+30) 210 5193 100  
info@papadopoulos.com.gr

## Hong Kong

Tung Tai Company  
151-153 Hoi Bun Road  
Kwun Tong, Kowloon  
Hong Kong  
Phone: (+852) 3583 1662  
admin@tungtaico.com

## Hungary

Husqvarna Magyarországi Kft.  
Ezred u. 1 – 3  
1044 Budapest  
Phone: (+36) 1 251-4161  
vevoszolgalt.husqvarna@husqvarnagroup.com

## Iceland

BYKO ehf.  
Stemmuvegi 2a  
200 Kópavogur  
Phone: (+354) 515 4000  
byko@byko.is

## India

MHG Verslum ehf  
Vikurhvarf 8  
203 Kópavogur  
Phone: (+354) 544 4666

B K RAMAN AND CO  
Plot No. 185, Industrial Area,  
Phase-2, Ram Darbar  
Chandigarh  
160002 India  
Phone: (+91) 98140 06530  
raman@jaganhardware.com

## Iraq

Alshiemal Alakhdar Company  
Al-Faysaliah, Near Estate Bank  
Mosul  
Phone: (+964) 78 18 18 46 75

## Ireland

Liffey Distributors Ltd.  
309 NW Business Park, Ballycoolen  
15 Dublin  
Phone: (+353) 1 824 2600  
info@liffeyd.com

## Israel

HAGARIN LTD.  
2 Nahal Harif St.  
8122201 Yame  
internet@hagarin.co.il  
Phone: (+972) 8-932-0400

## Italy

Husqvarna Italia S.p.A.  
Centro Direzionale Pianum  
Via del Lavoro 2, Scala B  
22036 ERBA (CO)  
Phone: (+39) (0) 31 4147700  
assistenza.italia@it.husqvarna.com

## Japan

Husqvarna Zenoah Co. Ltd. Japan  
1-9 Minamidai, Kawagoe  
350-1165 Saitama  
Japan  
gardena-jp@husqvarnagroup.com

## Kazakhstan

ТОО "Ламед"  
Russian  
Адрес: Казахстан, г. Алматы,  
ул. Тажмабаевой, 155/1  
Тел.: (+7) (727) 355 64 00 /  
3500 Vartlose  
Tlf.: (+45) 70 26 47 70  
gardenadk@husqvarnagroup.com  
www.gardena.com/dk

## Latvia

Мексик-жайы: Казакстан,  
Алматы к.,  
көш. Тажмабаевой, 155/1  
Тел.: (+7) (727) 355 64 00 /  
(+7) (700) 355 64 00  
lamed@lamed.kz

## Kuwait

Palms Agro Production Co  
Al Rai- Fourth Ring Road – Block 56.  
P.O.Box: 1976 Safat  
13020 Al-Rai  
Phone: (+965) 24 73 07 45  
info@palms-kw.com

## Kyrgyzstan

OoOs Alye Maki  
Av. Moladaya Guardia 83  
720014 Bishkek  
Phone: (+996) 312 322115

## Latvia

Husqvarna Latvija SIA  
Ulbrokas 19A  
LV-1021 Riga  
info@gardena.lv

## Lebanon

Technomec  
Saflra Highway (Beirut – Tripoli) Center  
622 Mezher Bldg.  
P.O.Box 215  
Journieh  
Phone: (+961) 9 835327 /  
(+961) 3 855481  
tecnomec@idm.net.lb

## Lithuania

UAB Husqvarna Lietuva  
Abeles pl. 77C  
LT-52104 Kaunas  
info@gardena.lt

## Luxembourg

Magasins Jules Neuberg  
39, rue Jacques Stas  
Luxembourg-Gaspeirich 2549  
Case Postale No. 12  
Luxembourg 2010  
Phone: (+352) 40 14 01  
api@neuberg.lu

## Malaysia

Glomedic International Sdn Bhd  
Jalan Ruang No. 30  
Shah Alam, Selangor  
40150 Malaysia  
Phone: (+60) 3-7734 7997  
oase@glomedic.com.my

## Malta

I.V. Portelli & Sons Ltd.  
85, 86, Triq San Pawl  
Rabat - RBT 1240  
Phone: (+356) 2145 4289

## Mauritius

Espace Maison Ltée  
La City Trianon, St Jean  
Quatre Bornes  
Phone: (+230) 460 85 85  
digital@espacemaison.mu

## Mexico

AFOSA  
Av. Lopez Mateos Sur # 5019  
Col. La Calma 45070  
Zapopan, Jalisco, Mexico  
Phone: (+52) 33 3818-3434  
isolis@afosa.com.mx

## Moldova

Convel SRL  
Republica Moldova,  
mun. Chisinau,  
sos. Muncesii 284  
Phone: (+373) 22 857 126  
www.convel.md

## Mongolia

Soyolj Gardening Shop  
Naimi Rd  
Ulaanbatar  
14230 Mongolia  
Phone: +976 7777 5080  
soyolj@magicnet.mn

## Morocco

Proekip  
64 Rue de la Participation  
Casablanca-Roches Noires  
20303 Morocco  
Phone: (+212) 661342107  
hicham.hafani@proekip.ma

## Netherlands

Husqvarna Nederland B.V.  
GARDENA Division  
Postbus 50131  
1305 AC ALMERE  
Phone: (+31) 36 521 00 10  
info@gardena.nl

## Neth. Antilles

Jonka Enterprises N.V.  
Sta. Rosa Weg 196  
P.O. Box 8200  
Curaçao  
Phone: (+599) 9 767 66 55  
info@jonka.com

## New Zealand

Husqvarna New Zealand Ltd.  
PO Box 76-437  
Manukau City 2241  
Phone: (+64) (0) 9 9202410  
support.nz@husqvarna.co.nz

## North Macedonia

Sinpek's d.o.o.  
Ul. Kravarski Pat Bb  
7000 Bitola  
Phone: (+389) 47 20 85 00  
sinpek@mt.net.mk

## Norway

Husqvarna Norge AS  
Gardena Division  
Trøskenveien 36  
1708 Sarpsborg  
info@gardena.no

## Northern Cyprus

Mediterranean Home & Garden  
No 150 Alsancak, Karaoglanolu  
Caddesi Girne  
Phone: (+90) 392 821 33 80  
info@medgardener.com

## Oman

General Development Services  
PO 1475, PC - 111  
Seeb  
111 Oman  
Phone: 96824582816  
gdsoman@gdsoman.com

## Paraguay

Agriofiel SRL  
AV. CHOFERES DEL CHACO  
1449 C/25 DE MAYO  
Asunción  
Phone: (+595) 21 608 656  
consultas@agrofiel.com.py

## Peru

Sieras y Herramientas Forestal SAC  
Av. Las Gaviotas 833, Chorrillos  
Lima  
Phone: (+51) 1 2 52 02 52  
supervisorventas1@siersac.com  
www.siersac.com

## Philippines

Royal Dragin Traders Inc  
10 Linaw Street, Barangay  
Saint Peter Quezon City  
1114 Philippines  
Phone: (+63) 2 7426893  
aida.fernandez@rdtr.com.ph

## Poland

Gardena Service Center Vrbno  
c/o Husqvarna Manufacturing CZ  
s.r.o. Jesenická 146  
79326 Vrbno pod Prádemem  
Czech Republic  
Phone: (22) 336 78 90  
servis@gardena.pl

## Portugal

Husqvarna Portugal, SA  
Lagoa - Albarade  
2635 - 505 Rio de Mouro  
Phone: (+351) 21 922 85 30  
Fax: (+351) 21 922 85 36  
info@gardena.pt

## Romania

Madex International Srl  
Soseaua Odaii 117 - 123,  
RO 013603 Bucuresti, S1  
Phone: (+40) 21 352 7603  
madex@ines.ro

## Russia / Россия

ООО „Урховарна“  
141400, Московская обл.,  
г. Химки,  
улица Ленинградская,  
владение 39, стр.6  
Бизнес Центр  
„Химки Бизнес Парк“,  
помещение 0B02\_04  
http://www.gardena.ru

## Saudi Arabia

SACO  
Takhassusi Main Road P.O. Box:  
86387 Riyadh 12863  
Riyadh 7991  
Phone: (+971) 4 206 6700  
Owais.Khan@alfuttaim.com

Al Futtaim Pioneer Trading  
5147 Al Faraou Dist.  
Riyadh 7991  
Phone: (+971) 4 206 6700  
Owais.Khan@alfuttaim.com

## Serbia

Domel d.o.o.  
Slobodana Đurića 21  
11000 Belgrade  
Phone: (+381) 11 409 57 12  
office@domel.rs

## Singapore

Hy-Ray PRIVATE LIMITED  
40 Jalan Pemimpin  
#02-08 Tat Ann Building  
Singapore 577185  
Phone: (+65) 6253 2277  
info@hyray.com.sg

## Slovak Republic

Gardena  
Service Center Vrbno  
c/o Husqvarna  
Manufacturing CZ s.r.o.  
Jesenická 146  
79326 Vrbno pod Prádemem  
Phone: 0800 154044  
servis@gardena.sk

## Slovenia

Husqvarna Austria GmbH  
Industriezeile 36  
4010 Linz  
Phone: (+43) 732 77 01 01-485  
service.gardena@husqvarnagroup.com

## South Africa

Husqvarna South Africa (Pty) Ltd  
Lifestyle Business Park –  
Ground Floor Block A, Cir  
Beyers Naude Drive and Ysterhout  
Road Randpark Ridge, Randburg  
Phone: (+27) 10 015 5750  
service@gardena.co.za

## South Korea

Kyung Jin Trading Co., Ltd  
8F Haengbok Building, 210,  
Gangnam-Daero 137-891 Seoul  
Phone: (+82) 2 574 6300  
kj@kjh.co.kr

## Spain

Husqvarna España S.A.  
Calle de Rivas nº 10  
28052 Madrid  
Phone: (+34) 91 708 05 00  
atencioncliente@gardena.es

## Sri Lanka

Hunter & Company Ltd.  
130 Front Street  
Colombo  
Phone: 94-11 232 81 71  
hunters@eureka.lk

## Suriname

Deto Handelmaatschappij N.V.  
Kernkampweg 72-74  
P.O. Box: 12782  
Paramaribo  
Suriname  
Phone: (+597) 43 80 50  
info@deto.sr

## Sweden

Husqvarna AB /  
GARDENA Sverige  
Drottninggatan 2  
561 82 Huskvarna  
Sverige  
Phone: (+46) (0) 36-14 60 02  
service@gardena.se

## Switzerland / Schweiz

Husqvarna Schweiz AG  
Consumer Products  
Industriestrasse 10  
5506 Mägenwil  
Phone: (+41) (0) 62 887 37 90  
info@gardena.ch

## Taiwan

Hong Ying Trading Co., Ltd.  
No. 46 Wu-Kun-Wu Road  
New Taipei City  
Phone: (+886) (02) 2298 1486  
salesgd1@7friends.com.tw

## Tajikistan

ARIERS JV LLC  
39, Ayni Street, 734024  
Dushanbe, Tajikistan

## Thailand

Spica Co. Ltd.  
243/2 Onnuach Rd., Prawat  
Bangkok  
10250 Thailand  
Phone: (+66) (0)2721 7373  
surapong@spica-siam.com

## Tunisia

Société du matériel agricole et maritime  
Nouveau port de peche de Sfax Bp 33  
Sfax 3065  
Phone: (+216) 96 419047 /  
(+216) 74 497614  
commercial@smamtunisia.com

## Türkiye

Dost Bañçe  
Yunus Mah. Adil Sk. No:3  
Kartal  
Istanbul  
34873 Türkiye  
Phone: (+90) 216 389 39 39

## Turkmenistan

I.E. Orzumhammedov Numuhmet  
80 Ataturk, BERKARAR Shopping Center,  
Ground Floor, A77b,  
Ashgabat 744000  
TURKMENISTAN  
Phone: (+993) 12 468859  
Mob: (+993) 62 222887  
info@jayhymat.com /  
bekgyeyev@jayhymat.com  
www.jayhymat.com

## UAE

Al-Futtaim ACE Company  
L.L.C Building, Al Rebat Street  
Festival City, Dubai  
7880 UAE  
Phone: (+971) 4 206 6700  
ace@alfuttaim.ae

## Ukraine / Україна

Al «Альцес»  
вул Петропавлівська 4  
08130, Київська обл.  
Києво-Святошинський р-н, с. П.  
Петропавлівська Борщагівка Україна  
Tel.: (+38) 0 800 503 000

## Uruguay

FELI SA  
Entre Rios 1083  
11800 Montevideo  
Phone: (+598) 22 03 18 44  
info@felisa.com.uy

## Uzbekistan

AGROHOUSE MCHJ  
O'zbekiston, 111112  
Toshkent viloyati  
Toshkent tumani  
Hasanboy QFY, THAY yoyasida  
Phone: (+998)-93-5414141 /  
(+998) 71-2096868  
info@agro.house  
www.agro.house