

ComfortCut 23/18V P4A  
منتج رقم 14701

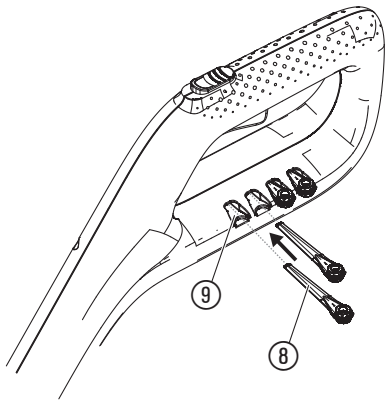


EasyCut 23/18V P4A  
منتج رقم 14700

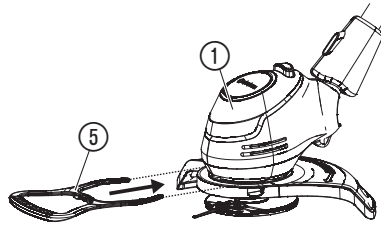
ar دليل التشغيل  
آلة تشذيب تعمل بالبطارية

---

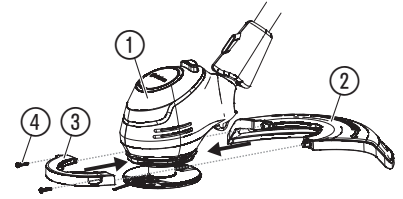
A3



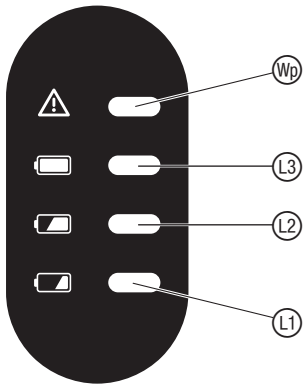
A2



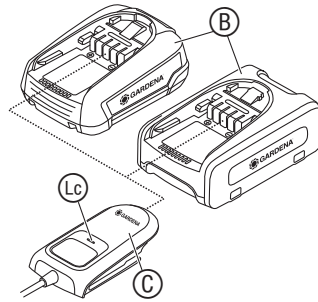
A1



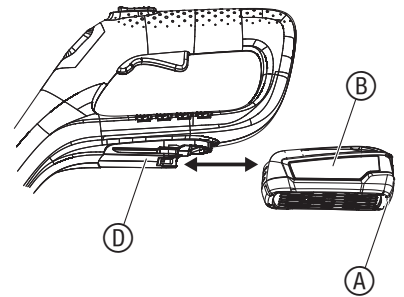
O4



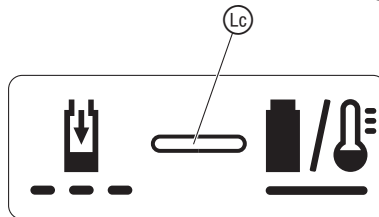
O2



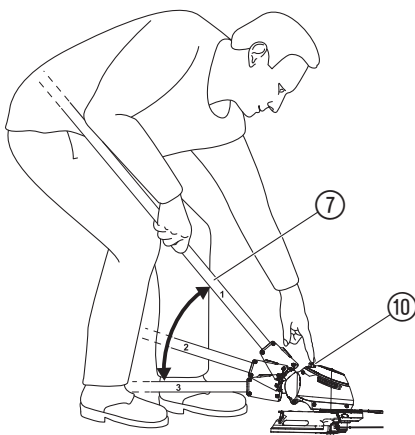
O1



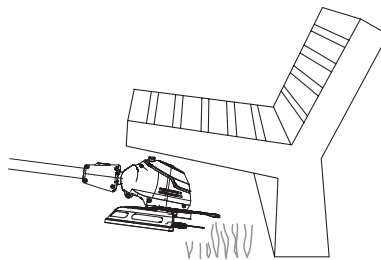
O3



O7

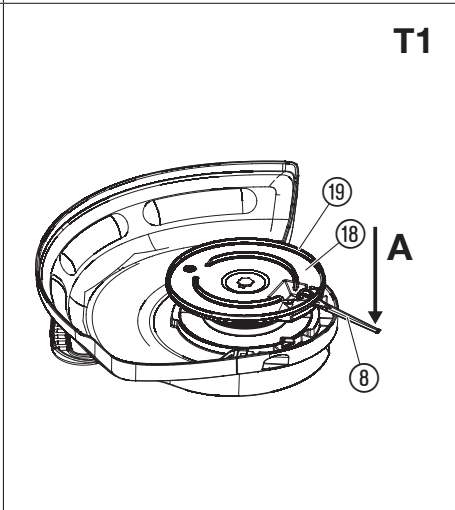
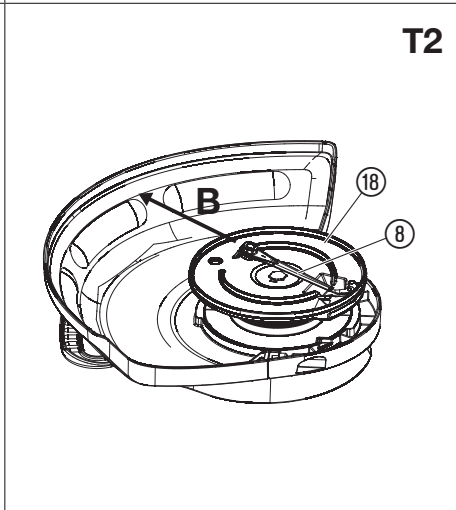
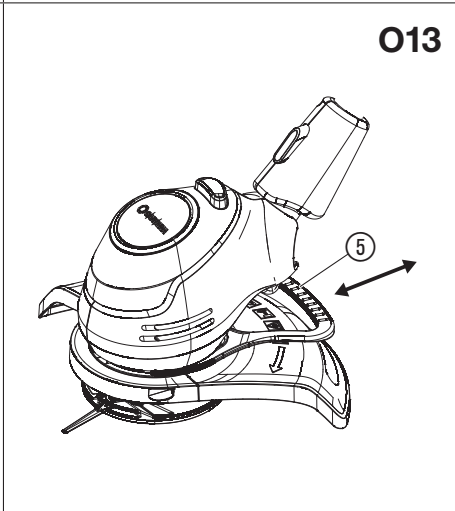
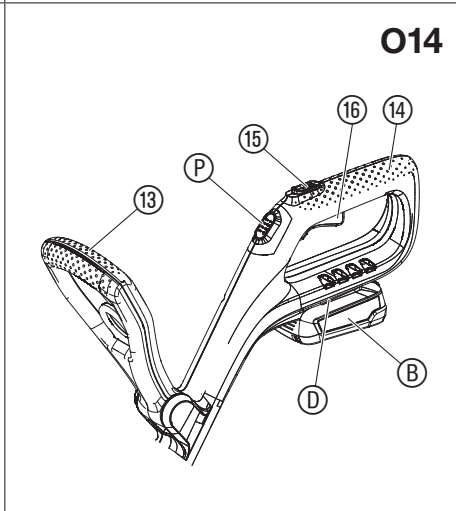
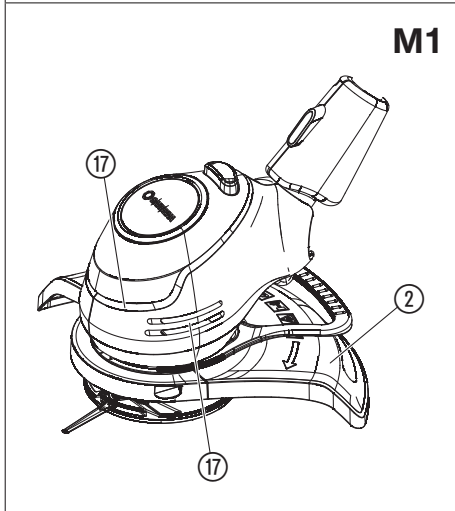
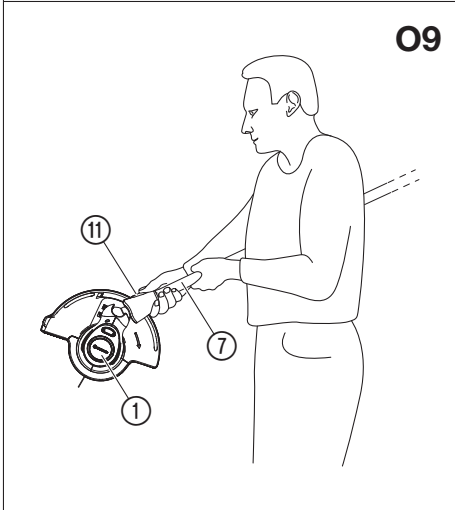
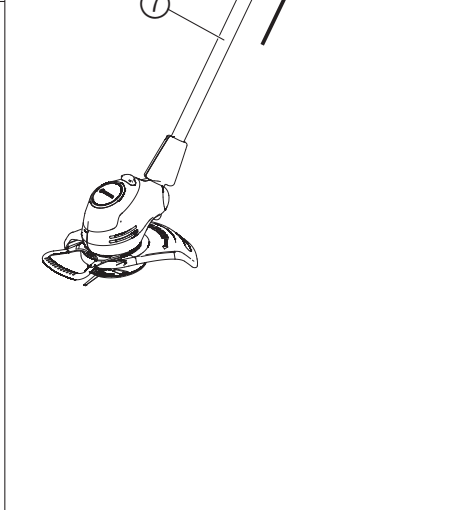
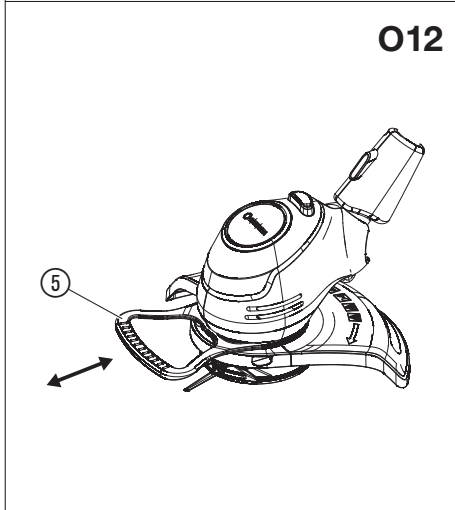
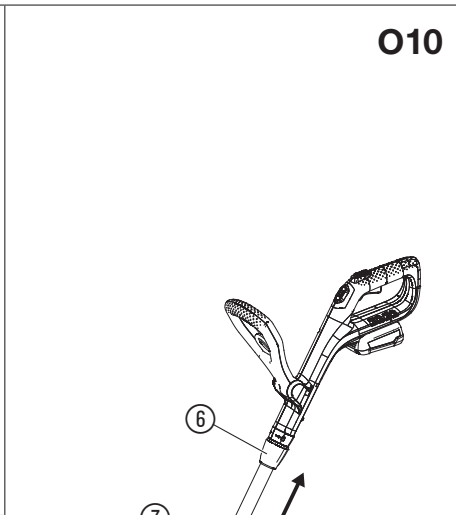
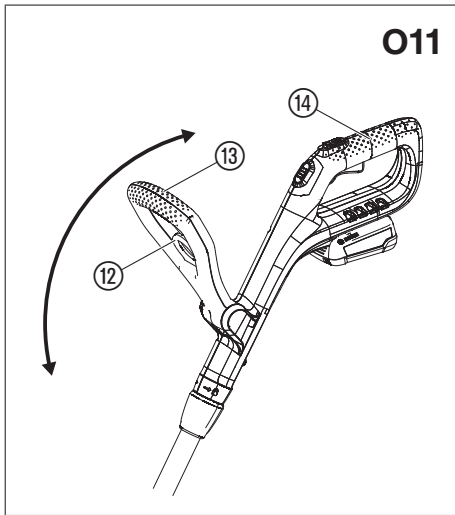


O6



O5





## إرشادات الأمان العامة

## السلامة الكهربائية



خطر! صدمة كهربائية!

خطر الإصابة بالصدمة الكهربائية.

← ينبغي تزويد المنتج بتيار إعتاق اسمي لا يتجاوز 30 ميلي أمبير بعد أقصى بواسطة تجهيزة حماية من التيار المُتخلف (RCD).

تجنب وضعية الجسم غير العادية وحافظ دومًا على توازنك حتى تضمن دومًا ثباتًا آمنًا على المنحدرات. تحرك مشيًا، ولا تجر.

لا تلمس الأجزاء المتحركة الخطيرة قبل فصل الآلة عن وصلة التيار الكهربائي وتوقف الأجزاء المتحركة الخطيرة عن الحركة بالكامل.

ارتد في جميع الأوقات أحذية قوية وسراويل طويلة عند تشغيل الآلة.

## التشغيل الآمن

## 1 التدريب

- (أ) اقرأ التعليمات بعناية. تعرف على عناصر التحكم وعلى الاستخدام السليم للآلة.  
 (ب) لا تسمح أبدًا للأشخاص الذين لم يطلعوا على هذه التعليمات أو للأطفال باستخدام الآلة. قد تفرض اللوائح القانونية المحلية المعمول بها قيودًا على عمر المُشغل.  
 (ج) تذكر أن مشغل الآلة نفسه يعد مسؤولًا عن الحوادث أو المخاطر التي تصيب أشخاص آخرين أو ممتلكاتهم.

## 2 التحضير

- (أ) ينبغي دومًا قبل الاستخدام فحص كابل التوصيل والتمديد من حيث وجود علامات تلف أو تقادم. إذا تعرض الكابل للتلف أثناء الاستخدام، فينبغي فصله فورًا عن شبكة التيار الكهربائي.  
 لا تلمس الكابل قبل فصله عن شبكة التيار الكهربائي. لا تستخدم الآلة، إذا كان الكابل تالفًا أو متآكلًا.  
 (ب) ينبغي إجراء فحص بصري للآلة قبل الاستخدام للتحقق من عدم وجود معدات أو أغطية حماية تالفة أو ناقصة أو مُركبة بشكل غير صحيح.  
 (ج) لا تشغل الآلة مطلقًا، إذا توفر بجوارها أشخاص، وخاصة الأطفال أو الحيوانات المنزلية.

## 3 التشغيل

- (أ) أبعد كابل التوصيل والتمديد عن معدة القطع.  
 (ب) ينبغي ارتداء نظارة حماية وأحذية قوية طيلة مدة استخدام الآلة.  
 (ج) تجنب استخدام الآلة في ظروف جوية سيئة، وخاصة في حالة وجود خطر البرق.  
 (د) لا تستخدم الآلة إلا في ضوء النهار أو مع استخدام إضاءة اصطناعية جيدة.  
 (هـ) لا تستخدم الآلة مطلقًا مع غطاء أو معدة حماية تالفة أو دون توفر غطاء أو معدة حماية.  
 (و) لا تشغل المحرك، إلا إذا كانت اليدين والرجلين بعيدتين عن مجال معدة القطع.  
 (ز) افضل دومًا الآلة عن مصدر التيار الكهربائي (أي افضل القابس عن شبكة التيار الكهربائي أو أزل تجهيزة القفل أو البطارية القابلة للزرع):  
 (1) دومًا إذا تُركت الآلة دون إشراف؛  
 (2) قبل إزالة عائق؛  
 (3) قبل فحص الآلة أو تنظيفها أو معالجتها؛  
 (4) بعد ملامسة جسم غريب؛  
 (5) دومًا كلما بدأت الآلة تهتز على غير العادة.  
 (ح) احذر من حدوث إصابات باليدين والرجلين بسبب معدة القطع.  
 (ط) تأكد دومًا من بقاء فتحات التهوية خالية من الأجسام الغريبة.

## 4 الإصلاح والتخزين

- (أ) افضل الآلة عن مصدر التيار الكهربائي (أي افضل القابس عن شبكة التيار الكهربائي أو أزل تجهيزة القفل أو البطارية القابلة للزرع) قبل إجراء أعمال الصيانة أو التنظيف.  
 (ب) لا تُستخدم إلا قطع الغيار والملحقات التكميلية التي توصي بها الشركة المصنعة.  
 (ج) ينبغي فحص الآلة وصيانتها بانتظام. لا تقم بإصلاح الآلة إلا في ورشة مرخصة.  
 (د) في حالة عدم استخدام الآلة، فينبغي حفظها بعيدًا عن متناول الأطفال.

## إرشادات الأمان الإضافية

## تحذير السلامة للبطاريات وشواحن البطاريات

← اقرأ كل تحذيرات السلامة والإرشادات. قد يتسبب عدم الالتزام بالتحذيرات والإرشادات في حدوث صدمة كهربائية و/أو نشوب حريق و/أو التعرض لإصابة خطيرة.



← احتفظ بهذه الإرشادات في مكان آمن. لا تستخدم شاحن البطارية إلا إذا كنت على دراية بكل وظائفه وكنت قادرًا على تأديتها من دون قيود أو إذا تلقيت الإرشادات المناسبة.

← لا تستخدم المنتج في أجواء معرضة للانفجار.

← أشرف على الأطفال في أثناء الاستخدام والتنظيف والصيانة. وذلك للتأكد من ألا يعبت الأطفال بشاحن البطارية.

← لا تشحن سوى بطاريات الليثيوم أيون من النوع 18V PBA التي تعمل بسعة 1,5 أمبير في الساعة أو أكثر وذات نظام POWER FOR ALL (للبطاريات التي تحتوي على 5 خلايا أو أكثر). يجب أن يتطابق جهد البطارية مع جهد شحن البطارية الخاص بشاحن البطارية. لا تشحن البطاريات غير القابلة لإعادة الشحن. وإلا، فسيكون هناك خطر نشوب حريق وحدوث انفجار.

1. تحذيرات السلامة.
2. التركيب.
3. التشغيل.
4. الصيانة.
5. التخزين.
6. إصلاح الأعطال.
7. المواصفات الفنية.
8. الملحقات / قطع الغيار.
9. الخدمة.

ترجمة دليل التشغيل الأصلي.

يجوز للأطفال اعتبارًا من سن 8 سنوات فما فوق وكذلك الأشخاص الذين يعانون من قصور في القدرات الجسدية أو الحسية أو العقلية أو الذين لا يتوفر لديهم القدر الكافي من الخبرة والمعرفة استخدام هذا المنتج، إذا تم الإشراف عليهم أو تلقوا توجيهًا بخصوص الاستخدام الآمن للمنتج وفهموا المخاطر الناتج عنه. لا ينبغي أن يعبت الأطفال بهذا المنتج. يحظر على الأطفال القيام بأعمال التنظيف والصيانة الخاصتين بالمستخدم دون الخضوع للإشراف. ونصح بعدم استخدام المنتج من قبل الشباب إلا بدءًا من سن 16 سنة.



الاستخدام وفقا للغرض المحدد:

آلة التشذيب من GARDENA مُعدة لتشذيب وقص الحشائش والمساحات العشبية، سواء في الحدائق المنزلية الخاصة أو في حدائق الهواة.

والمنتج غير مناسب للتشغيل لفترة طويلة.



خطر! خطر حدوث إصابة جسدية!

← لا تستخدم المنتج لقص السياج النباتية أو لتكسير المواد أو للتسميد.

## 1. تحذيرات السلامة

معلومة مهمة!

يرجى قراءة دليل الاستعمال بعناية والاحتفاظ به لقراءته فيما بعد.

الرموز الموجودة على المنتج:



اقرأ دليل التشغيل.



حافظ على التباعد.



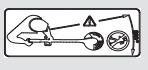
ارتد دومًا واقي سمع معتمد.  
ارتد دومًا حماية معتمدة للعين.



فك البطارية قبل إجراء التنظيف أو الصيانة.



لا تعرض المنتج للأمطار.



خطر! خطر إصابة أشخاص آخرين!  
أبعد الأشخاص الآخرين عن المنطقة التي تعمل بها.



بالنسبة للشاحن:  
افصل القابس عن التيار الكهربائي فورًا، إذا كان الكابل تالفًا أو مقطوعًا.

← لا تستخدم شاحن البطارية إلا في الغرف المغلقة وأبقه بعيداً عن الرطوبة. يزيد دخول الماء إلى شاحن البطارية من خطر التعرض لصدمة كهربائية.

← حافظ على نظافة شاحن البطارية. حيث يمكن أن تُشكّل الأوساخ خطر حدوث صدمة كهربائية.

← افحص شاحن البطارية دائماً، بما في ذلك الكابل والمقبس، قبل الاستخدام. لا تستخدم شاحن البطارية إذا لاحظت أي تلف. لا تفتح شاحن البطارية بنفسك، وتأكد من أن أي إصلاحات تتم من قِبل موظفين مؤهلين فقط وباستخدام قطع غيار أصلية فقط. تزيد شواحن البطاريات والكابلات والمقابس التالفة من خطر حدوث صدمة كهربائية.

← لا تُشغّل شاحن البطارية على الأسطح القابلة للاحتراق بسهولة (مثل الورق والمنسوجات وما إلى ذلك) أو في البيئات القابلة للاحتراق. يوجد خطر نشوب حريق لأن شاحن البطارية يسخن في أثناء الشحن.

← إذا كان من الضروري استبدال كابل التوصيل، فدع شركة GARDENA أو مركز خدمة معتمداً لإصلاح أدوات GARDENA الكهربائية يتولى مهمة تنفيذ هذا الإجراء لتجنب أخطار السلامة.

← تنطبق تحذيرات السلامة هذه فقط على بطاريات الليثيوم أيون بجهد 18 فولت ذات نظام POWER FOR ALL.

← لا تغطّ فتحات التهوية في شاحن البطارية (إذا توفرت). وإلا، فقد تزداد سخونة شاحن البطارية، ومن ثمّ لن يعمل بشكل صحيح.

← لا تشحن البطاريات إلا باستخدام شواحن البطاريات الموصى بها من قبل الشركة المصنّعة.

← يمكن أن يُشكّل شاحن البطارية المتوافق مع نوع معين من البطاريات خطر نشوب حريق إذا تم استخدامه مع بطاريات أخرى.

← قد تسرب الأبخرة أيضاً إذا كانت البطارية تالفة أو إذا تم استخدامها بشكل غير صحيح. احرص على وجود تهوية جيدة في المنطقة واطلب المساعدة الطبية إذا شعرت بأي تأثيرات ضارة. قد تؤدي الأبخرة إلى تهيج المجرى التنفسي.

← إذا كانت البطارية معيبة، فقد يتسرب السائل ويبلل الأجسام المجاورة. لذا افحص الأجزاء المتأثرة بالسائل. نظّفها أو استبدلها إذا لزم الأمر.

← في حال استخدام البطارية بشكل غير صحيح أو تلفها، قد يتسرب منها سائل قابل للاشتعال؛ ويجب أن تتجنّب ملامسته. إذا لامسته عن طريق الخطأ، فاشطف موضع التلامس بالماء. إذا دخل السائل في عينيك، فاطلب مساعدة طبية إضافية. حيث قد يتسبب السائل المتسرب من البطارية في حدوث تهيج أو حروق.

← لا تستخدم البطارية إلا في منتجات الشركاء الذين يعتمدون نظام POWER FOR ALL. تتوافق البطاريات بجهد 18 فولت ذات علامة POWER FOR ALL بالكامل مع المنتجات الآتية: كل منتجات الشركاء الذين يعتمدون نظام POWER FOR ALL العاملة بجهد 18 فولت.

← التزم بتوصيات البطارية الواردة في دليل المشغّل الخاص بمنتجك. هذه هي الطريقة الوحيدة لتشغيل البطارية والمنتج بشكل آمن وحماية البطاريات من التحميل الزائد الخطير.

← لا تشحن البطاريات إلا باستخدام شواحن البطاريات الموصى بها من قبل الشركة المصنّعة أو الشركاء الذين يعتمدون نظام POWER FOR ALL. يُشكّل شاحن البطارية المتوافق مع نوع معين من البطاريات خطر نشوب حريق عند استخدامه مع بطاريات أخرى (نوع البطارية: 18V PBA وما إلى ذلك / شواحن البطاريات المتوافقة: 18 AL وما إلى ذلك).

← يتم توفير البطارية وهي مشحونة جزئياً. لضمان الأداء الكامل للبطارية، قم بشحن البطارية بالكامل في شاحن البطارية قبل استخدامها لأول مرة.

← احتفظ بالبطاريات بعيداً عن متناول الأطفال.

← لا تفتح البطارية. يشكل ذلك خطر حدوث قصر دائرة.

← لا تحدث قصرًا في الدائرة الكهربائية للبطارية. وفي الأوقات التي لا يتم خلالها استخدام البطارية، احتفظ بها بعيداً عن مشابك الورق أو العملات المعدنية أو المفاتيح أو المسامير أو البراغي أو غيرها من الأغراض المعدنية الصغيرة التي قد تتسبب في توصيل نقاط التلامس. حيث قد يتسبب قصر الدائرة باتصال أطراف توصيل البطارية في الإصابة بحروق أو نشوب حريق.

← يمكن أن تصبح نقاط التلامس في البطارية ساخنة بعد الاستخدام. لذا كن حذراً من نقاط التلامس الساخنة عند إزالة البطارية.

← يمكن أن تلتف البطارية بفعل الأجسام الحادة، مثل المسامير أو مفكات البراغي، أو بفعل الضغط الخارجي. يمكن أن يحدث قصر دائرة داخلي وقد تحترق البطارية أو يصدر عنها دخان أو تنفجر أو تزداد سخونتها.

← لا تقم أبداً بصيانة البطاريات التالفة. يجب تنفيذ كل أعمال صيانة البطاريات من قبل الشركة المصنّعة أو مراكز الخدمة المعتمدة فقط.

← قم بحماية البطارية من الحرارة، بما في ذلك التعرض الطويل لأشعة الشمس والثر والوساخ والماء والرطوبة. يوجد خطر حدوث انفجار وقصر دائرة.

← لا تقم بتشغيل البطارية وتخزينها إلا في درجة حرارة محيطية تتراوح بين -20 درجة مئوية و +50 درجة مئوية. أي لا تترك البطارية في السيارة في الصيف، على سبيل المثال. في درجات الحرارة التي تقل عن 0 درجة مئوية، يمكن أن ينخفض الأداء حسب الجهاز.

← لا تشحن البطارية إلا في درجات حرارة محيطية تتراوح بين 0 درجة مئوية و +35 درجة مئوية. يمكن أن يؤدي الشحن في درجات حرارة خارج النطاق المحدد إلى تلف البطارية أو زيادة خطر نشوب حريق.

← بعد الاستخدام، اترك البطارية لتبرد لمدة 30 دقيقة على الأقل قبل الشحن أو التخزين.

السلامة الكهربائية

خطراً! توقف القلب!

يُنْتَج هذا المنتج حقلاً كهرومغناطيسياً عند التشغيل. قد يؤثر هذا الحقول في ظروف معينة على وظيفة الغرسات الطبية النشطة أو السلبية. لتجنب خطر المواقف التي قد تؤدي إلى حدوث إصابات خطيرة أو مميتة، يجب على الأشخاص الذين لديهم غرسات طبية استشارة طبيبهم والشركة المصنعة للغرسات قبل استخدام هذا المنتج.

لا تستعمل المنتج الذي يعمل ببطارية إلا في درجة حرارة تتراوح بين 0 و 40 درجة مئوية. أزل البطارية في حالة الطوارئ.

لا تستخدم المنتج بالقرب من الماء أو للعناية بالبركة.

احمِ نقاط تلامس البطارية من الرطوبة.

السلامة الشخصية

خطراً! خطر الاحتراق!

يمكن بلع الأجزاء الأصغر بسهولة. قد يتعرض الأطفال الصغار لخطر الاحتراق بالأكياس البلاستيكية. لذلك، أبعد الأطفال الصغار عند القيام بالتركيب.

إذا اهترت آلة التشذيب بقوة، فاستبدل السكين وافحص حامل السكين بحثاً عن التلف.

تحقق قبل الاستخدام مما إذا كانت شفة التآكل على ما يرام.

انقل آلة التشذيب من المقبض الأمامي.

استخدم معدات الحماية الشخصية.

ارتد قفازات لتنظيف معدة القطع.

ارتد دوماً نظارة حماية للعينين.

حيث تقلل معدات الحماية، مثل القفازات أو أحذية السلامة المقاومة للانزلاق أو واقي السمع، والتي يتم استخدامها لظروف معينة، من خطر حدوث إصابات جسدية.

توخى الحذر عند ضبط إعدادات المنتج، فتدريجياً لانحصار الأصابع بين الأجزاء المتحركة والثابتة للآلة، وعند تركيب غطاء الحماية.

لا تستخدم الماء والمواد الكيميائية لتنظيف الغطاء أو أجزاء أخرى في آلة التشذيب.

أحكم ربط كل الصواميل والمسامير والبراغي لضمان أن المنتج في حالة عمل آمنة.

لا تفكك المنتج أكثر مما كان عليه في حالة التسليم.

تحذيراً! قد لا يُلاحظ المستخدم الأشخاص الذين يقتربون منه عند ارتداء واقي السمع وبسبب الضوضاء التي يحدثها المنتج.

انتبه إلى المخاطر التي قد يتعرض لها الأشخاص الآخرون خاصة عند التشغيل والنقل.

ابق متيقظاً، ولاحظ ما تقوم به، وتصرف بعقلانية عند تشغيل أداة كهربائية.

لا تستخدم أداة كهربائية، إذا كنت متعباً أو تحت تأثير المخدرات أو الكحول أو الأدوية.

قد يؤدي عدم الانتباه للحظة أثناء تشغيل الأدوات الكهربائية إلى حدوث إصابات خطيرة.

## 2. التركيب

خطراً! خطر حدوث إصابة جسدية!

هناك خطر الإصابة بجروح قطعية، إذا بدأ المنتج في العمل عن غير قصد.

← انتظر حتى تتوقف حركة السكين البلاستيكي وأزل البطارية قبل تركيب المنتج.

ركب غطاء الحماية وقوس حماية النباتات [الشكل A2/A1]:

خطراً!

← لا يُسمح باستخدام المنتج، إلا إذا كان غطاء الحماية مركباً.

1. ادفع الجزء الأمامي لغطاء الحماية ③ على رأس آلة التشذيب ① حتى يثبت في مكانه.
2. ادفع الجزء الخلفي لغطاء الحماية ② على رأس آلة التشذيب ① حتى نقطة التوقف.
3. أحكم شد البرغيان ④ بحذر.
4. ادفع قوس حماية النباتات ⑤ على رأس آلة التشذيب ① حتى يثبت في مكانه.

تنبيت السكين البلاستيكي بالمقبض [الشكل A3]:

يتضمن محتوى التسليم 5 سكاكين بلاستيكية ⑧. يوجد منهم 4 سكاكين بلاستيكية بديلة في التجاويف ⑨ بالمقبض.

لمعرفة تركيب السكين البلاستيكي في حامل السكين انظر 6. إصلاح الأعطال "استبدال السكين البلاستيكي".

## 3. التشغيل

خطراً! خطر حدوث إصابة جسدية!

هناك خطر الإصابة بجروح قطعية، إذا بدأ المنتج في العمل عن غير قصد.

← انتظر حتى تتوقف حركة السكين البلاستيكي، وأزل البطارية قبل ضبط المنتج أو نقله.



تنبيه!

← انتبه للجهود الكهربائي! يجب أن يتطابق جهد مصدر التيار الكهربائي مع المواصفات الموجودة على لوحة صنع الشاحن.

لا يتضمن محتوى التسليم الخاص بآلة تشذيب GARDENA التي تعمل بالبطارية منتج رقم 14701-55/14700-55 على بطارية أو شاحن.

يتم التعرف على حالة شحن البطارية تلقائيًا من خلال عملية الشحن الذكية ويتم شحنها بتيار الشحن الأمثل اعتمادًا على درجة حرارة البطارية والجهد الكهربائي.

الأمر الذي يحمي البطارية، ويجعلها تظل دائمًا مشحونة بالكامل عند تخزينها في الشاحن.

1. اضغط على زر التحرير (A) وأزل البطارية (B) من حامل البطارية (D).

2. قم بتوصيل شاحن البطارية (C) بمقبس التيار.

3. حرك شاحن البطارية (C) فوق البطارية (B).

يكون قد تم شحن البطارية عندما يومض مبین شحن البطارية (L) بالشاحن باللون الأخضر.

إذا أضاء مبین شحن البطارية (L) الموجود بالشاحن باللون الأخضر باستمرار، فهذا يعني أن البطارية مشحونة بالكامل (مدة الشحن، انظر 7. المواصفات الفنية).

4. تحقق من حالة الشحن على فترات منتظمة عند الشحن.

5. عندما تكون البطارية (B) مشحونة بالكامل، يمكنك فصل البطارية (B) عن الشاحن (C).

معنى عناصر المبین:

المبین بالشاحن [ الشكل 03 ]:

ضوء الوميض بمبین شحن تتم الإشارة إلى عملية الشحن من خلال وميض مبین شحن البطارية (L).  
تنبيه: تكون عملية الشحن ممكنة فقط إذا كانت درجة حرارة البطارية ضمن نطاق درجة حرارة الشحن المسموح به، انظر 7. المواصفات الفنية.



ضوء مستمر بمبین شحن يشير الضوء المستمر بمبین شحن البطارية (L) إلى أن البطارية مشحونة بالكامل أو أن درجة حرارة البطارية خارج نطاق درجة حرارة الشحن المسموح به وبالتالي لا يمكن شحنها. وفور الوصول إلى نطاق درجة الحرارة المسموح بها، يتم شحن البطارية.



إذا لم يتم توصيل البطارية، يضيء مبین شحن البطارية (L) ضوء مستمر للإشارة إلى أن القابس الكهربائي متصل بالمقبس وأن الشاحن جاهز للاستخدام.

مبین حالة شحن البطارية (P) بالمنتج [ الشكل 014/04 ]:

بعد بدء تشغيل المنتج، يتم عرض مبین حالة شحن البطارية (P) لمدة 5 ثوانٍ.

حالة شحن البطارية	مبین حالة شحن البطارية
مشحون بنسبة 67 - 100 %	يضيء كل من (L) و (L) و (L) باللون الأخضر
مشحون بنسبة 34 - 66 %	يضيء كل من (L) و (L) باللون الأخضر
مشحون بنسبة 11 - 33 %	يضيء (L) باللون الأخضر
مشحون بنسبة 0 - 10 %	يوميض (L) باللون الأخضر

عندما يوميض مؤشر (L) LED باللون الأخضر، يجب شحن البطارية.

إذا كان مؤشر LED الخاص بالخطأ (W) يضيء أو يوميض، فانظر 6. إصلاح الأعطال.

ضبط إعدادات وضعية العمل:

وضعية العمل 1 [ الشكل 05 ]:

للتشذيب القياسي.

وضعية العمل 2 [ الشكل 07/06 ]:

التشذيب مع وجود عوائق.

للتشذيب مع وجود عوائق يمكن خفض العمود من الوضعية القياسية 1 إلى الوضعية المنخفضتين 2 أو 3.

1. ضع آلة التشذيب على الأرض.

2. أمسك آلة التشذيب بكلتا اليدين من العمود (7)، بحيث يمكنك الضغط بأصبع واحد على زر التحرير (10).

3. اضغط على زر التحرير (10) وقم بخفض العمود (7) في الوضعية المطلوبة.

4. أطلق زر التحرير (10) واترك العمود (7) يثبت مجددًا في مكانه.

قص حواف العشب.

تنبيه! لا يسمح باستخدام آلة التشذيب، إلا إذا تم تثبيت رأس آلة التشذيب بزاوية 0 أو 90 درجة. حتى يمكن إدارة رأس آلة التشذيب (1) في زاوية 90 درجة، فينبغي أن يتواجد العمود في الوضعية القياسية 1.

1. أمسك آلة التشذيب بكلتا اليدين من العمود (7)، بحيث يمكنك الضغط بأصبع واحد على زر التحرير (11).

2. اضغط على زر التحرير (11) وقم بتدوير رأس آلة التشذيب (1) من زاوية 0 إلى 90 درجة حتى يثبت في مكانه.

3. أطلق زر التحرير (11) واترك العمود (7) يثبت مجددًا في مكانه.

ضبط طول العمود [ الشكل 010 ]:



خطر!

لا يُسمح باستخدام المنتج، إذا كان العمود متراجحًا بالكامل (وضعية النقل).

1. فك كُم القامط (6).

2. اسحب العمود (7) للطول المرغوب فيه.

3. أحكم شد كُم القامط (6) مرة أخرى.

ضبط إعدادات وضعية المقبض الإضافي [ الشكل 011 ]:

يمكن ضبط وضعية المقبض الإضافي على طول قامتك.

1. اسحب الرافعة (12).

2. قم بإمالة المقبض الإضافي (13) إلى الوضعية المرغوب فيها.

3. حرر الرافعة (12) مرة أخرى.

عندما يتم ضبط آلة التشذيب على طول القامة بشكل صحيح، تكون وضعية الجسم مستقيمة ويكون رأس آلة التشذيب في وضعية العمل 1 مائلًا إلى الأمام قليلاً.

← أمسك آلة التشذيب من المقبض الرئيسي (14) ومن المقبض الإضافي (13)، بحيث يكون من السهل إمالة رأس آلة التشذيب إلى الأمام.

ضبط إعدادات قوس حماية النباتات:

- وضعية العمل [ الشكل 012 ]

- وضعية الركن [ الشكل 013 ]

← اسحب قوس حماية النباتات (5) وادفعه إلى الوضعية المرغوب فيها حتى يثبت في مكانه.

بدء تشغيل آلة التشذيب [ الشكل 014/01 ]:



خطر! خطر حدوث إصابة جسدية!

هناك خطر الإصابة، إذا لم يتوقف المنتج عند تحرير رافعة بدء التشغيل.

← لا تطوق معدات السلامة أو المفاتيح الكهربائية. لا تقم مثلًا بتثبيت رافعة بدء التشغيل على المقبض.

المنتج مجهز بمعدة سلامة مزدوجة المفتاح (رافعة بدء التشغيل مع قفل مانع للتشغيل) تعمل على منع تشغيل المنتج دون قصد.

بدء التشغيل:

1. أدخل البطارية (B) في حامل البطارية (D) حتى تثبت في مكانها.

2. أمسك المقبض الإضافي (13) بيد واحدة.

3. أمسك المقبض الرئيسي (14) باليد الأخرى وحرك القفل المانع للتشغيل (15) إلى الأمام واسحب رافعة بدء التشغيل (16).

يبدأ تشغيل آلة التشذيب ويتم عرض مبین حالة شحن البطارية (P) لمدة 5 ثوانٍ.

4. حرر القفل المانع للتشغيل مرة أخرى (15).

تنبيه! تجنب ملامسة السكين البلاستيكي وحامل السكين للأشياء الصلبة (الجدران، الأحجار، الأسبجة، وما إلى ذلك)، وذلك لمنع التآكل أو كسر السكين البلاستيكي أو حامل السكين.

إيقاف التشغيل:

1. حرر رافعة بدء التشغيل (16).

آلة التشذيب تتوقف عن العمل.

2. اضغط على زر التحرير (A) وأزل البطارية (B) من حامل البطارية (D).



خطر! خطر الإصابة بجروح قطعية!

← لا تستعمل عناصر القطع المعدنية أو قطع الغيار أو الملحقات غير المصرح بها من قبل شركة GARDENA.

إذا لم تعد شفة التآكل ⑨ ظاهرة مطلقاً، فينبغي استبدال حامل السكنين ⑩. اتصل بقسم الصيانة من GARDENA.

لا يُسمح باستهلاك السكاكين البلاستيكية لأكثر من نصف طولها بحد أقصى. لا ينبغي استخدام سوى السكاكين البديلة الأصلية RotorCut من GARDENA. تتوفر السكاكين البلاستيكية البديلة عند وكلاء شركة GARDENA أو مباشرة لدى قسم الصيانة من GARDENA.

• السكنين البديل RotorCut من GARDENA الخاص بآلة التشذيب التوربينية منتج رقم 5368

فكّ السكنين البلاستيكي:

1. اقلب آلة التشذيب.
2. اضغط طرف السكنين البلاستيكي قليلاً إلى أسفل (A)، وحرك السكنين البلاستيكي ⑧ إلى الداخل بواسطة حامل السكنين (B) ⑩، ثم اسحب السكنين للخارج.

إدخال السكنين البلاستيكي:

← حرك السكنين البلاستيكي الجديد ⑧ عبر الفتحة المعدنية لحامل السكنين ⑩ حتى سماع صوت التثبيت (نقر).  
عند إدخال السكنين البلاستيكي الجديد بشكل صحيح، سيمكن تحريكه بسهولة.

المشكلة	السبب المحتمل	الحل
آلة التشذيب لا تقطع أو تقطع على نحو سيء	السكين البلاستيكي متآكل أو صغير جداً.	← استبدل السكنين البلاستيكي.
السكين البلاستيكي انكسر.		← استبدل السكنين البلاستيكي.
آلة التشذيب تهتز بشدة	السكين البلاستيكي متآكل بشدة وتتسبب في حدوث عدم توازن.	← استبدل السكنين البلاستيكي.
حامل السكنين متآكل.		← استبدل حامل السكنين.
لا يمكن إيقاف آلة التشذيب	رافعة بدء التشغيل محصورة.	← أزل البطارية وحلّ رافعة بدء التشغيل.
آلة التشذيب لا تعمل أو تتوقف عن العمل.	البطارية فارغة.	← اشحن البطارية.
مؤشر LED ① يومض باللون الأخضر [الشكل 04]	درجة حرارة البطارية تجاوزت النطاق المسموح به.	← انتظر حتى تتراوح درجة حرارة البطارية بين 0 درجة مئوية و 45+ درجة مئوية مرة أخرى.
مؤشر LED الخاص بالخطأ ② يضيء باللون الأحمر [الشكل 04]	توجد قطرات ماء أو رطوبة بين نقاط تلامس البطارية بآلة التشذيب.	← أزل قطرات الماء/الرطوبة بقطعة قماش جافة.
المحرك مُعرقّل.		← أزل العائق. وأعد التشغيل.
آلة التشذيب لا تعمل أو تتوقف عن العمل.	المنتج معيب.	← اتصل بقسم الصيانة من GARDENA.
مؤشر LED الخاص بالخطأ ③ يومض باللون الأحمر [الشكل 04]	لم يتم إدخال البطارية بالكامل في حامل البطارية.	← أدخل البطارية في حامل البطارية حتى تثبت في مكانها بصوت مسموع.
آلة التشذيب لا تعمل أو تتوقف عن العمل.	مؤشر LED الخاص بالخطأ ④ لا يضيء [الشكل 04]	← استبدل البطارية.
المنتج معيب.		← اتصل بقسم الصيانة من GARDENA.
عملية الشحن غير ممكنة. مبین شحن البطارية ⑤ يضيء بضوء مستمر [الشكل 03]	لم يتم وضع البطارية (بشكل صحيح).	← ضع البطارية على الشاحن بشكل صحيح.
نقطة التلامس متسخة.		← نظف نقطة التلامس (مثلاً عن طريق توصيل البطارية وإخراجها عدة مرات. وإذا لزم الأمر استبدل البطارية).



خطر! خطر حدوث إصابة جسدية!

هناك خطر الإصابة بجروح قطعية، إذا بدأ المنتج في العمل عن غير قصد.  
← انتظر حتى تتوقف حركة السكنين البلاستيكي وأزل البطارية قبل صيانة المنتج.

تنظيف آلة التشذيب [الشكل M1]:



خطر! خطر حدوث إصابة جسدية!

خطر الإصابة وخطر تلف المنتج.

← لا تنظف المنتج بالماء أو برشاش الماء (وخاصة رشاش الماء عالي الضغط).  
← لا تنظف بالمواد الكيميائية، بما فيها البنزين أو مادة مذيبيّة. فقد تتسبب بعضها في إتلاف أجزاء بلاستيكية مهمة.

ينبغي أن تكون كل فتحات التهوية نظيفة دوماً.

1. نظف فتحات التهوية ⑦ بفرشاة ناعمة (لا تستخدم مفك البراغي).
2. نظف كل الأجزاء المتحركة بعد كل استخدام. أزل خاصة بقايا العشب والأوساخ من غطاء الحماية ②.

تنظيف البطارية وشاحن البطارية:

تأكد من أن السطح ونقاط التلامس الخاصة بالبطارية والشاحن نظيفة وجافة دائماً قبل توصيل شاحن البطارية.  
لا تستخدم الماء الجاري.

← شاحن البطارية: نظف نقاط التلامس والأجزاء البلاستيكية بقطعة قماش ناعمة وجافة.

← البطارية: نظف فتحات التهوية والموصلات الخاصة بالبطارية من حين لآخر بفرشاة جافة ونظيفة وناعمة.

## 5. التخزين

إيقاف التشغيل:

ينبغي حفظ المنتج بعيداً عن متناول الأطفال.

1. أزل البطارية.
2. اشحن البطارية.
3. نظف آلة التشذيب والبطارية وشاحن البطارية (انظر 4. الصيانة).
4. خزّن آلة التشذيب والبطارية وشاحن البطارية في مكان جاف ومُغلق ومحمي من الصقيع.

للتخلص من المنتج:



يعني الرمز أن المنتج ليس من النفايات المنزلية.

أعد تدويره من خلال نظام التجميع المحلي الخاص بالمعدات الكهربائية والإلكترونية.

يساهم هذا الأمر في الإدارة السليمة للنفايات في نهاية عمرها التشغيلي. اتصل بالسلطات المحلية أو خدمات النفايات المنزلية أو بائع التجزئة أو وكيل الخدمة لدى GARDENA الخاص بك للحصول على المعلومات. قد يؤثر التخلص غير الصحيح سلبيًا على البيئة وصحة الإنسان، بسبب احتمال وجود مواد خطرة.

للتخلص من البطارية



تحتوي البطارية على خلايا الليثيوم أيون التي يجب التخلص منها منفصلة عن النفايات المنزلية العادية عند نهاية عمرها التشغيلي.

Li-ion

تأكد من عدم حدوث قصر في الدائرة عند نقاط تلامس خلايا الليثيوم أيون من خلال وضع شريط لاصق عليها. تخلص من خلايا الليثيوم أيون بشكل صحيح في مركز التجميع المحلي لإعادة التدوير أو عن طريقه.

## 6. إصلاح الأعطال



خطر! خطر حدوث إصابة جسدية!

هناك خطر الإصابة بجروح قطعية، إذا بدأ المنتج في العمل عن غير قصد.  
← انتظر حتى تتوقف حركة السكنين البلاستيكي، وأزل البطارية قبل إصلاح عطل المنتج.

المشكلة	السبب المحتمل	الحل
عملية الشحن غير ممكنة. مبين شحن البطارية (Ⓛ) يضيء بضوء مستمر [الشكل 03]	درجة حرارة البطارية تجاوزت نطاق درجة حرارة الشحن المسموح به.	← انتظر حتى تتراوح درجة حرارة البطارية بين 0 درجة مئوية و +45 درجة مئوية مرة أخرى.
	البطارية معيبة.	← استبدل البطارية.
مبين شحن البطارية (Ⓛ) لا يضيء [الشكل 03]	القابس الكهربائي للشاحن غير موصل (بشكل صحيح).	← أدخل القابس الكهربائي (بالكامل) في المقبس.
	المقبس أو الكابل أو الشاحن معيب.	← تحقق من الجهد الكهربائي. كُلف موزعًا معتمدًا أو قسم الصيانة من GARDENA بفحص الشاحن.

تنبيه: يرجى الاتصال بمركز خدمة الصيانة لدى شركة GARDENA في حالة وجود أعطال أخرى. يحظر إجراء الإصلاحات، إلا من قبل مراكز خدمة الصيانة لدى شركة GARDENA والوكلاء المتخصصين المعتمدين من شركة GARDENA.



## 8. الملحقات / قطع الغيار

منتج رقم 5368	لتغيير السكين البلاستيكي المستعمل.	السكين البديل RotorCut من GARDENA الخاص بآلة التشذيب التوربينية
	متوفر لدى قسم الصيانة من GARDENA.	حامل السكين البديل من GARDENA
منتج رقم 9880	لقص حواف العشب بسهولة.	طقم عجلات من شركة GARDENA لآلة التشذيب (بالنسبة للمنتج رقم 14701)
منتج رقم 14903 منتج رقم 14905	بطارية لوقت تشغيل إضافي أو لاستبدال.	بطارية النظام من GARDENA PBA 18V/45 P4A PBA 18V/72 P4A
منتج رقم 14901	للشحن السريع لبطارية POWER FOR ALL System PBA 18V.W-..	شاحن البطارية السريع من AL 1830 CV P4A GARDENA

## 9. الخدمة

يمكنك العثور على معلومات التواصل الحالية لقسم الخدمة الخاص بنا على الإنترنت عبر الموقع الإلكتروني: [www.gardena.com/contact](http://www.gardena.com/contact)

## 7. المواصفات الفنية

آلة تشذيب تعمل بالبطارية	الوحدة	القيمة (منتج رقم 14700)	القيمة (منتج رقم 14701)
التيار الاسمي	أمبير	2,3	2,3
الجهد الاسمي	فلط (تيار مستمر)	18	18
عرض القص	سم	23	23
سرعة دوران حامل السكين	دورة/الدقيقة	9500	9500
الوزن (دون البطارية)	كجم	2,0	2,1
مستوى ضغط الصوت $L_{PA}^{(1)}$ ارتياح القياس $k_{PA}$	ديسيبل (A)	74	74
مستوى قوة الصوت $L_{WA}^{(2)}$ مُقاس/مضمون	ديسيبل (A)	86 / 83	88 / 85
اهتزاز الذراع اليدوي $a_{vhw}^{(1)}$ ارتياح القياس $k_{vhw}$	متر/ث <sup>2</sup>	2,5 >	2,5 >
		1,5	1,5

عملية القياس وفقًا لتوجيهه (1) EN 50636-2-91، (2) RL 2000/14/EC

تنبيه: تم قياس قيمة انبعاثات الاهتزازات المشار إليها وفقًا لعملية اختبار قياسية، ويمكن استخدامها لمقارنة الأدوات الكهربائية مع بعضها البعض. يمكن استخدام هذه القيمة أيضًا للتقييم المؤقت للتعرض. وقد تختلف قيمة انبعاثات الاهتزازات أثناء الاستخدام الفعلي للأداة الكهربائية.



بطارية النظام	الوحدة	القيمة (PBA 18V 2,0Ah W-B)	القيمة (PBA 18V 2,5Ah W-B)
جهد البطارية	فولط (تيار مستمر)	18	18
سعة البطارية	أمبير-ساعة	2,0	2,5
عدد الخلايا (أيونات الليثيوم)		5	5
شواحن بطارية POWER FOR ALL المناسبة System		AL 1815 CV / AL 1810 CV / AL 18V-44 / AL 1880 CV / AL 1830 CV	AL 18V-20
شاحن البطارية	الوحدة	القيمة (AL 1810 CV)	القيمة (AL 18V-20)
الجهد الكهربائي	فولط (تيار متناوب)	240 - 220	240 - 220
تردد الشبكة الكهربائية	هرتز	60 - 50	60 - 50
القدرة الاسمية	واط	26	50
جهد شحن البطارية	فولط (تيار مستمر)	18	18
الحد الأقصى لتيار شحن البطارية	ميلي أمبير	1000	2000
مدة شحن البطارية (حوالي)			
PBA 18V 2,0 Ah W-B	دقيقة (2,0 أمبير ساعة)	124	64
PBA 18V 2,5 Ah W-B	دقيقة (2,5 أمبير ساعة)	154	79
PBA 18V 4,0 Ah W-C	دقيقة (4,0 أمبير ساعة)	244	124



**Deutschland / Germany**  
GARDENA Manufacturing GmbH  
Central Service  
Hans-Lorenser-Straße 40  
D-89079 Ulm  
Produktfragen:  
(+49) 731 490-123  
Reparaturen:  
(+49) 731 490-290  
www.gardena.com/de/kontakt

**Albania**  
KRAFT SHPK  
Autostrada Tirane-Durres  
Km 7  
1051 Tirane  
Phone: (+355) 69 877 7821  
info@kraft.al

**Argentina**  
ROBERTO C. RUMBO S.R.L.  
Predio Norlog  
Lote 7  
Benavidez, ZC: 1621  
Buenos Aires  
Phone: (+54) 11 52633-7862  
ventas@rumbo.com.ar

**Armenia**  
AES Systems LLC  
Marshal Babajanyan Avenue 56/2  
0022 Yerevan  
Phone: (+374) 60 651 651  
masisohanyan@icloud.com

**Australia**  
Husqvarna Australia Pty. Ltd.  
Locked Bag 5  
Central Coast BC  
NSW 2252  
Phone: (+ 61) (0) 2 4352 7400  
customer.service@husqvarna.com.au

**Austria / Österreich**  
Husqvarna Austria GmbH  
Industriezeile 36  
4010 Linz  
Tel.: (+43) 732 77 01 01-485  
www.gardena.com/at/service/beratung/kontakt/

**Azerbaijan**  
Progres Xüsusi Firması  
Aliyar Aliyev 212, Baku, Azerbaijan  
Sales: +994 70 326 07 14  
AfterSales: +994 77 326 07 14  
www.progress-garden.az  
info@progress-garden.az

**Bahrain**  
M.H. Al-Mahroos  
BUILDING 208, BLOCK 356,  
ROAD 328  
Salhiya  
Phone: +973 1740 8090  
almahroos@almahroos.com

**Belarus / Беларусь**  
ООО «Мастер Гарден»  
220118, г. Минск,  
улица Шаранговича, дом 7а  
Тел. (+375) 17 257 00 33  
mg@mastergarden.by

**Belgium**  
Husqvarna Belgium nv  
Gardena Division  
Leuvensesteenweg 542  
Planet II E  
1930 Zaventem  
België

**Bosnia / Hercegovina**  
Silk Trade d.o.o.  
Poslovna Zona Vila Br. 20  
Phone: (+387) 61 165 593  
info@silkttrade.com.ba

**Brazil**  
Nordtech Maquinas e Motores Ltda.  
Avenida Juscelino Kubitschek  
de Oliveira Curitiba  
3003 Brazil  
Phone: (+55) 41 3595-9600  
contato@nordtech.com.br  
www.nordtech.com.br

**Bulgaria**  
AGROLAND България АД  
бул. 8 Декември, № 13  
Офис 5  
1700 Студентски град  
София  
Тел.: (+359) 24 66 6910  
info@agroland.eu

**Canada / USA**  
GARDENA Canada Ltd.  
125 Edgeware Road  
Unit 15 A  
Brampton L6Y 0P5  
ON, Canada  
Phone: (+1) 905 792 93 30  
gardena.customerservice@husqvarnagroup.com

**Chile**  
REPRESENTACIONES JCE S.A.  
AV. DEL VALLE NORTE 857 PISO 4  
HUECHURABA, SANTIAGO, CHILE  
Phone: (+ 56) 2 2414 2600  
contacto@jce.cl

**China**  
办公室地址:  
上海市市长宁区金钟路788号荟聚办公大楼D栋7楼  
03-05单元

Office Add:  
Unit3-5, 7F, Livot Tower D, No.788, Jin Zhong Rd.,  
Chang Ning Dist., Shanghai, PRC 200335

**Colombia**  
Equipos de Toyama Colombia SAS  
Cra. 68 D No 25 B 86 Of. 618  
Edificio Torre Central  
Bogota  
Phone: +57 (1) 703 95 20 /  
+57 (1) 703 95 22  
servicioalcliente@toyama.com.co  
www.toyama.com.co

**Costa Rica**  
Exim CIA Costa Rica  
Calle 25A, B°. Montealegre  
Zapote  
San José  
Costa Rica  
Phone: (+506) 2221-5654 /  
(+506) 2221-5659  
eximcostarica@gmail.com

**Croatia**  
Husqvarna Austria GmbH  
Industriezeile 36  
4010 Linz  
Phone: (+43) 732 77 01 01-485  
service.gardena@husqvarnagroup.com

**Cyprus**  
Pantelis Papadopoulos S.A.  
92 Athinou Avenue  
Athens  
10442 Greece  
Phone: (+30) 21 0519 3100  
info@papadopoulos.com.gr

**Czech Republic**  
Gardena  
Service Center Vrbno  
c/o Husqvarna  
Manufacturing CZ s.r.o.  
Jesenická 146  
79326 Vrbno pod Prádemem  
Phone: 800 100 425  
servis@gardena.cz

**Denmark**  
GARDENA DANMARK  
Løjvej 19, st.  
3500 Værløse  
Tlf.: (+45) 70 26 47 70  
gardena.dk@husqvarnagroup.com  
www.gardena.com/dk

**Dominican Republic**  
BOSQUEJA, S.R.L.  
Carretera Santiago Licey  
Km. 5 ½  
Esquina Copal II.  
Santiago De Los Caballeros  
51000 Dominican Republic  
Phone: (+1) 809-562-0476  
contacto@bosquesa.com.do

**Egypt**  
Universal Agencies Co  
26, Abdel Hamid Lotfy St.  
Giza  
Phone: (+20) 3 761 57 57

**Estonia**  
Husqvarna Eesti OÜ  
Valdeku 132  
EE-11216 Tallinn  
info@gardena.ee

**Finland**  
Oy Husqvarna Ab  
Juurakotie 5 B 2  
01510 Vantaa  
www.gardena.fi

**France**  
Husqvarna France  
9/11 Allée des pierres mayettes  
92635 Gennevilliers Cedex  
France  
http://www.gardena.com/fr  
N° AZUR: 0 810 00 78 23  
(Prix d'un appel local)

**Georgia**  
Transporter LLC  
#70, Belashvili street  
0159 Tbilisi, Georgia  
Number: (+995) 322 14 71 71  
info@transporter.com.ge  
www.transporter.com.ge

**Service Address and Importer to Great Britain**  
Husqvarna UK Ltd  
Preston Road  
Aycliffe Industrial Park  
Newton Aycliffe  
County Durham  
DL5 6UP  
Phone: (+44) (0) 344 844 4558  
info.gardena@husqvarna.co.uk

**Greece**  
Π.ΠΑΠΑΔΟΠΟΥΛΟΣ ΑΕΒΕ  
Λεωφ. Αθηνών 92  
Αθήνα  
Τ.Κ.104 42  
Ελλάδα  
Τηλ.Α (+30) 210 5193 100  
info@papadopoulos.com.gr

**Hong Kong**  
Tung Tai Company  
151-153 Hoi Bun Road  
Kwun Tong, Kowloon  
Hong Kong  
Phone: (+852) 3583 1662  
admin@tungtaico.com

**Hungary**  
Husqvarna Magyarország Kft.  
Ezred u. 1 – 3  
1044 Budapest  
Phone: (+36) 1 251-4161  
vevoszolgalat.husqvarna@husqvarnagroup.com

**Iceland**  
BYKO ehf.  
Skemmuvegi 2a  
200 Kópavogur  
Phone: (+354) 515 4000  
byko@byko.is

MHG Verslun ehf  
Vikurhvarf 8  
203 Kópavogur  
Phone: (+354) 544 4656

**India**  
B K RAMAN AND CO  
Plot No. 185, Industrial Area,  
Phase-2, Ram Darbar  
Chandigarh

160002 India  
Phone: (+91) 98140 06530  
ramani@jaganhardware.com

**Iraq**  
Alshiemal Alakhdar Company  
Al-Faysalieah, Near Estate Bank  
Mosul  
Phone: (+964) 78 18 18 46 75

**Ireland**  
Liffey Distributors Ltd.  
309 NW Business Park, Ballycoolen  
15 Dublin  
Phone: (+353) 1 824 2600  
info@liffeyd.com

**Israel**  
HAGARIN LTD.  
2 Nahal Harif St.  
8122201 Yotam  
internet@hagarin.co.il  
Phone: (+972) 8-932-0400

**Italy**  
Husqvarna Italia S.p.A.  
Centro Direzionale Planum  
Via del Lavoro 2, Scala B  
22036 ERBA (CO)  
Phone: (+39) (0) 31 4147700  
assistenza.italia@it.husqvarna.com

**Japan**  
Husqvarna Zenoh Co. Ltd. Japan  
1-9 Minamida, Kawagoe  
350-1165 Saitama  
Japan  
gardena-jp@husqvarnagroup.com

**Kazakhstan**  
ТОО "Лаванд"  
Russian  
Адрес: Казахстан, г. Алматы,  
ул. Ташкыбаевой, 153/7  
Тел.: (+7) (727) 355 64 00 /  
(+7) (700) 355 64 00  
lamed@lamed.kz

**Kazakh**  
Мекен-жайы: Қазақстан,  
Алматы қ.,  
көш. Ташкыбаевой, 153/7  
Тел.: (+7) (727) 355 64 00 /  
(+7) (700) 355 64 00  
lamed@lamed.kz

**Kuwait**  
Palms Agro Production Co  
Al Rai- Fourth Ring Road – Block 56.  
P.O.Box: 1976 Safat  
13020 Al-Rai  
Phone: (+965) 24 73 07 45  
info@palms-kw.com

**Kyrgyzstan**  
0060 Alye Maki  
Av. Molodaya Guardia 83  
720014 Bishkek  
Phone: (+996) 312 322115

**Latvia**  
Husqvarna Latvija SIA  
Ulbrokas 19A  
LV-1021 Riga  
info@gardena.lv

**Lebanon**  
Technomec  
Safra Highway (Beirut – Tripoli) Center  
622 Mezher Bldg.  
P.O.Box 215  
Jounieh  
Phone: (+961) 9 853527 /  
(+961) 3 855481  
tecnomec@idm.net.lb

**Lithuania**  
UAB Husqvarna Lietuva  
Aetiles pl. 77C  
LT-52104 Kaunas  
info@gardena.lt

**Luxembourg**  
Magasins Jules Neuberg  
39, rue Jacques Stas  
Luxembourg-Gaspardich 2549  
Case Postale No. 12  
Luxembourg 2010  
Phone: (+352) 40 14 01  
api@neuberg.lu

**Malaysia**  
Glomdec International Sdn Bhd  
Jalan Ruang No. 30  
Shah Alam, Selangor  
40150 Malaysia  
Phone: (+60) 3-7734 7997  
oase@glomdec.com.my

**Malta**  
I.V. Portelli & Sons Ltd.  
85, 86, Triq San Pawl  
Rabat - RBT 1240  
Phone: (+356) 2145 4289

**Mauritius**  
Espace Maison Ltée  
La City Trianon, St Jean  
Quatre Bornes  
Phone: (+230) 460 85 85  
digital@espacemaison.mu

**Mexico**  
AFOSA  
Av. Lopez Mateos Sur # 5019  
Col. La Calma 45070  
Zapopan, Jalisco, Mexico  
Phone: (+52) 33 3818-3434  
isis@afosa.com.mx

**Moldova**  
Convel SRL  
Republica Moldova,  
rmun, Chisinau,  
sos. Muncești 284  
Phone: (+379) 22 857 126  
www.convel.md

**Mongolia**  
Soyolj Gardening Shop  
Nami Rd  
Ulaanbaatar  
14230 Mongolia  
Phone: +976 7777 5080  
soyolj@maginet.mn

**Morocco**  
Proekip  
64 Rue de la Participation  
Casablanca-Roches Noires  
20303 Morocco  
Phone: (+212) 661342107  
hicham.hafani@proekip.ma

**Netherlands**  
Husqvarna Nederland B.V.  
GARDENA Division  
Postbus 50131  
1305 AC ALMERE  
Phone: (+31) 36 521 00 10  
info@gardena.nl

**Neth. Antilles**  
Jonka Enterprises N.V.  
Sta. Rosa Weg 196  
P.O. Box 8200  
Curaçao  
Phone: (+599) 9 767 66 55  
info@jonka.com

**New Zealand**  
Husqvarna New Zealand Ltd.  
PO Box 76-437  
Manukau City 2241  
Phone: (+64) (0) 9 9202410  
support.nz@husqvarna.co.nz

**North Macedonia**  
Sinpeks d.o.o.  
Ul. Kravarski Pat Bb  
7000 Bitola  
Phone: (+389) 47 20 85 00  
sinpeks@mt.net.mk

**Norway**  
Husqvarna Norge AS  
Gardena Division  
Trøskerveien 36  
1708 Sarsborg  
info@gardena.no

**Northern Cyprus**  
Mediterranean Home & Garden  
No 150 Alsancak, Karaçölganözü  
Caddesi Girne  
Phone: (+90) 392 821 33 80  
info@medgardener.com

**Oman**  
General Development Services  
PO 1475, PC - 111  
Seeb  
111 Oman  
Phone: 96824582816  
gdsoman@gdsoman.com

**Paraguay**  
Agrofield SRL  
Av. CHIFFRES DEL CHACO  
1449 C/25 DE MAYO  
Asunción  
Phone: (+595) 21 608 656  
consultas@agrofield.com.py

**Peru**  
Sierras y Herramientas Forestal SAC  
Av. Las Gaviotas 833, Chorrillos  
Lima  
Phone: (+51) 1 2 52 02 52  
supervisorventas1@siersac.com  
www.siersac.com

**Philippines**  
Royal Dragon Traders Inc  
10 Linaw Street, Barangay  
Saint Peter Quezon City  
1114 Philippines  
Phone: (+63) 2 7426893  
aida.fernandez@rdti.com.ph

**Poland**  
Gardena Service Center Vrbno  
c/o Husqvarna Manufacturing CZ  
s.r.o. Jesenícká 146  
79326 Vrbno pod Prádemem  
Czech Republic  
Phone: (22) 336 78 90  
servis@gardena.pl

**Portugal**  
Husqvarna Portugal, SA  
Lagoa - Albergaria  
2635 - 505 Rio de Mouro  
Phone: (+351) 21 922 85 30  
Fax: (+351) 21 922 85 36  
info@gardena.pt

**Romania**  
Madex International Srl  
Soseaua Odaii 117 - 123,  
RO 013603 Bucuresti, S1  
Phone: (+40) 21 352 7603  
madex@ines.ro

**Russia / Россия**  
ООО „Усукварна“  
141400, Московская обл.,  
г. Химки,  
улица Ленинградская,  
владение 39, стр.6  
Бизнес Центр  
„Химки Бизнес Парк“,  
помещение 0B02\_04  
http://www.gardena.ru

**Saudi Arabia**  
SACO  
Takhassusi Main Road  
P.O. Box: 86387  
Riyadh 12863  
40011 Saudi Arabia  
Phone: (966) 11 482 8877  
webmaster@saco-ksa.com

Al Futtaim Pioneer Trading  
5147 Al Ferozq Dist.  
Riyadh 7991  
Phone: (+971) 4 206 6700  
Owais.Khan@alfuttaim.com

**Serbia**  
Domel d.o.o.  
Slobodana Đurića 21  
11000 Belgrade  
Phone: (+381) 11 409 57 12  
office@domel.rs

**Singapore**  
Hy-Ray PRIVATE LIMITED  
40 Jalan Pemimpin  
#02-08 Tat Ann Building  
Singapore 577185  
Phone: (+65) 6253 2277  
info@hyray.com.sg

**Slovak Republic**  
Gardena  
Service Center Vrbno  
c/o Husqvarna  
Manufacturing CZ s.r.o.  
Jesenická 146  
79326 Vrbno pod Prádemem  
Phone: 0800 154044  
servis@gardena.sk

**Slovenia**  
Husqvarna Austria GmbH  
Industriezeile 36  
4010 Linz  
Phone: (+43) 732 77 01 01-485  
service.gardena@husqvarnagroup.com

**South Africa**  
Husqvarna South Africa (Pty) Ltd  
Lifestyle Business Park –  
Ground Floor Block A, Cnr  
Beyers Naude Drive and Ysterhout  
Road Randpark Ridge, Randburg  
Phone: (+27) 10 015 5750  
service@gardena.co.za

**South Korea**  
Kyoung Jin Trading Co., Ltd  
8F Haengbok Building, 210,  
Gangnam-Daero 137-891 Seoul  
Phone: (+82) 2 574 6300  
kjh@kjh.co.kr

**Spain**  
Husqvarna España S.A.  
Calle de Rivas nº 10  
28052 Madrid  
Phone: (+34) 91 708 05 00  
atencioncliente@gardena.es

**Sri Lanka**  
Hunter & Company Ltd.  
130 Front Street  
Colombo  
Phone: 94-11 232 81 71  
hunters@eureka.lk

**Suriname**  
Deto Handelmaatschappij N.V.  
Kernkampweg 72-74  
P.O. Box: 12782  
Paramaribo  
Suriname  
Phone: (+597) 43 80 50  
info@deto.sr

**Sweden**  
Husqvarna AB /  
GARDENA Sverige  
Drottninggatan 2  
561 82 Huskvarna  
Sverige  
Phone: (+46) (0) 36-14 60 02  
service@gardena.se

**Switzerland / Schweiz**  
Husqvarna Schweiz AG  
Consumer Products  
Industriestrasse 10  
5506 Mägenwil  
Phone: (+ 41) (0) 62 887 37 90  
info@gardena.ch

**Taiwan**  
Hong Ying Trading Co., Ltd.  
No. 46 Wu-Kun-Wu Road  
New Taipei City  
Phone: (+886) (02) 2298 1486  
salesgd1@7friends.com.tw

**Tajikistan**  
ARIERS JV LLC  
39, Ayri Street, 734024  
Dushanbe, Tajikistan

**Thailand**  
Spica Co. Ltd  
243/2 Onnuh Rd., Prawat  
Bangkok  
10250 Thailand  
Phone: (+66) (0)2721 7373  
surapong@spica-siam.com

**Tunisia**  
Société du matériel agricole et maritime  
Nouveau port de peche de Sfax Bp 33  
Sfax 3065  
Phone: (+216) 96 419047/  
(+216) 74 497614  
commercial@smamtunisia.com

**Türkiye**  
Dost Bahçe  
Yunus Mah. Adil Sk. No:3  
Istanbul  
34873 Türkiye  
Phone: (+90) 216 389 39 39

**Turkmenistan**  
I.E. Orazmuhammedov Numruhammet  
80 Ataturk, BERKARAR Shopping Center,  
Ground floor, A77b,  
Ashgabat 744000  
TURKMENISTAN  
Phone: (+993) 12 468859  
Mob: (+993) 62 222887  
info@jayhyzmat.com /  
bekgjejev@jayhyzmat.com  
www.jayhyzmat.com

**UAE**  
Al-Futtaim ACE Company  
L.L.C Building, Al Rebat Street  
Festival City, Dubai  
7880 UAE  
Phone: (+971) 4 206 6700  
ace@alfuttaim.ae

**Ukraine / Україна**  
АТ «Альцес»  
вм Петровпавлівська 4  
08130, Київська обл.  
Києво-Светлошинський р-н, с.  
Петровпавлівська Борщагівка Україна  
Тел.: (+38) 0 800 503 000

**Uruguay**  
FELI SA  
Entre Rios 1083  
11800 Montevideo  
Phone: (+598) 22 03 18 44  
info@felisa.com.uy

**Uzbekistan**  
AGROHOUSE MchJ  
O'zbekiston, 111112  
Toshkent viloyati  
Toshkent tumani  
Hasanboy OFY, THAY yoqasida  
Phone: (+998) 93-5414141 /  
(+998) 71-2096868  
info@agro.house  
www.agro.house

**Vietnam**  
Vision Joint Stock Company  
BT 1-17, Khu biet thuc –  
Khu Doan ngoc giao Nguyen Xuan Khoat  
Xuan Binh, Bac Tu Liem  
Hanoi, Vietnam  
Phone: (+8424)-38462833/34  
quynhnm@visionjsc.com.vn

**Zimbabwe**  
Cutting Edge  
159 Citroen Rd, Msasa  
Harare  
Phone: (+263) 8677 008685  
sales@cuttingedge.co.zw

14700-69.960.02/0426  
© GARDENA Manufacturing GmbH  
D-89079 Ulm  
http://www.gardena.com