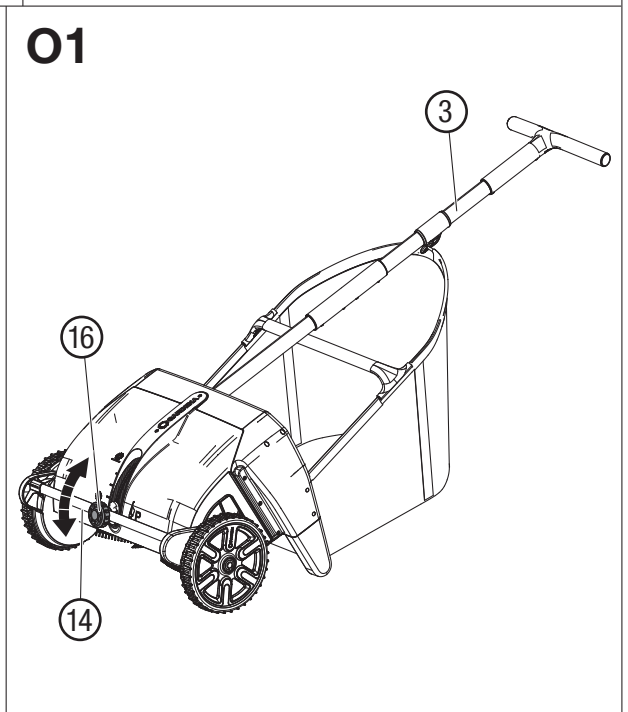
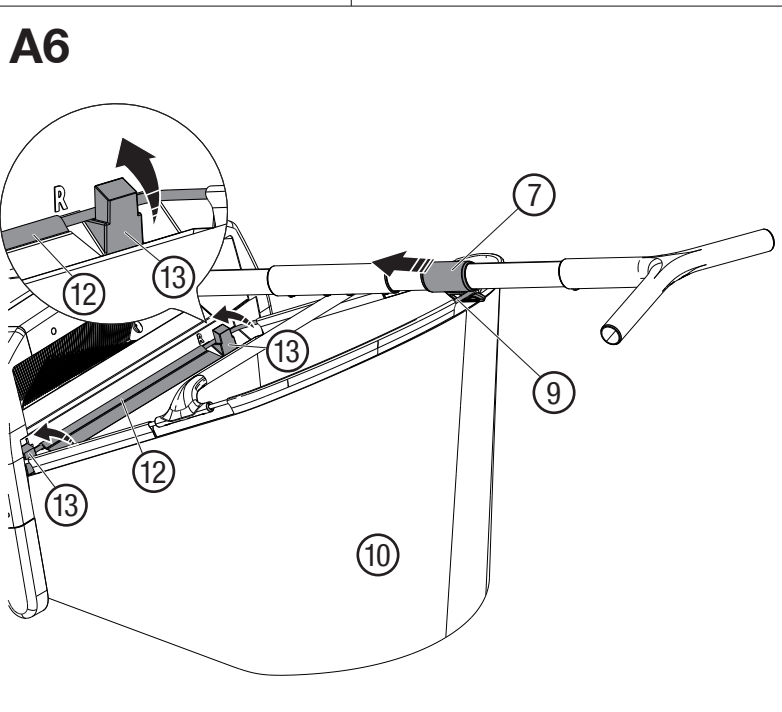
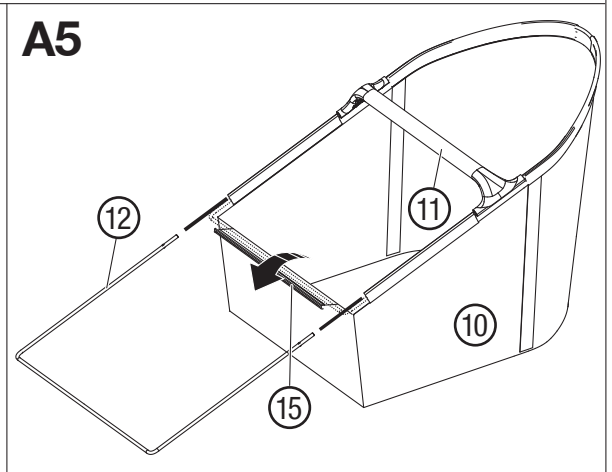
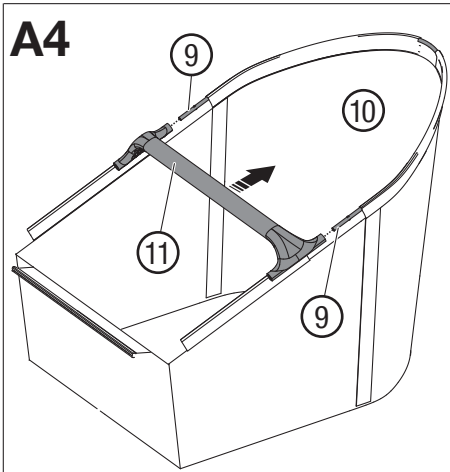
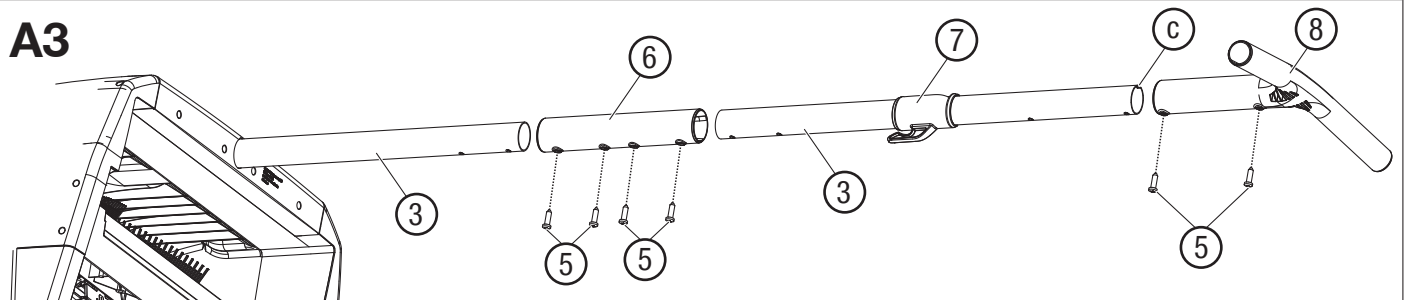
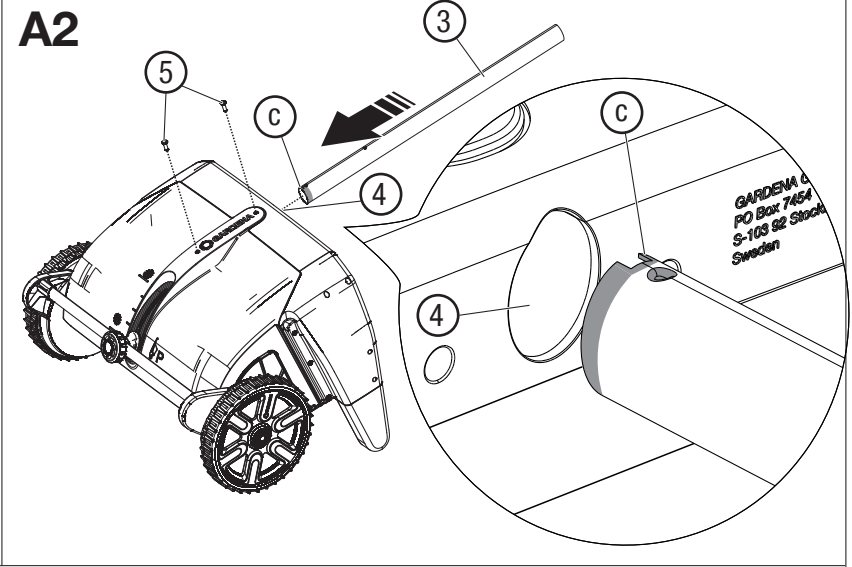
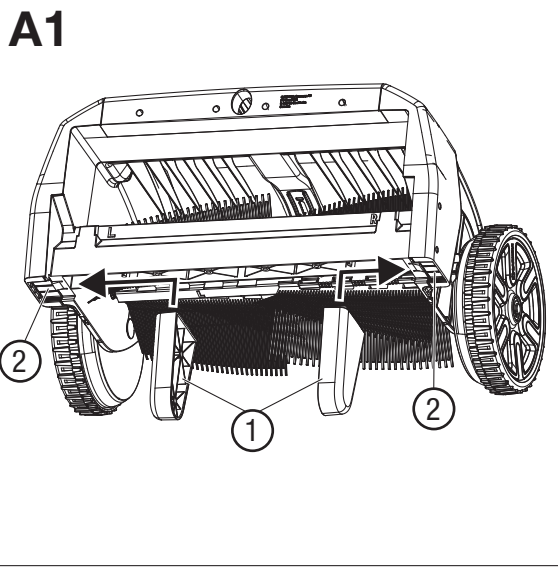
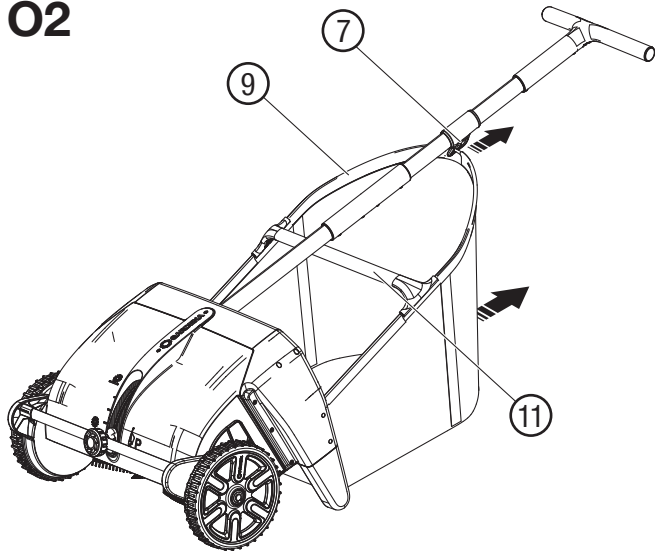


Art. 3565

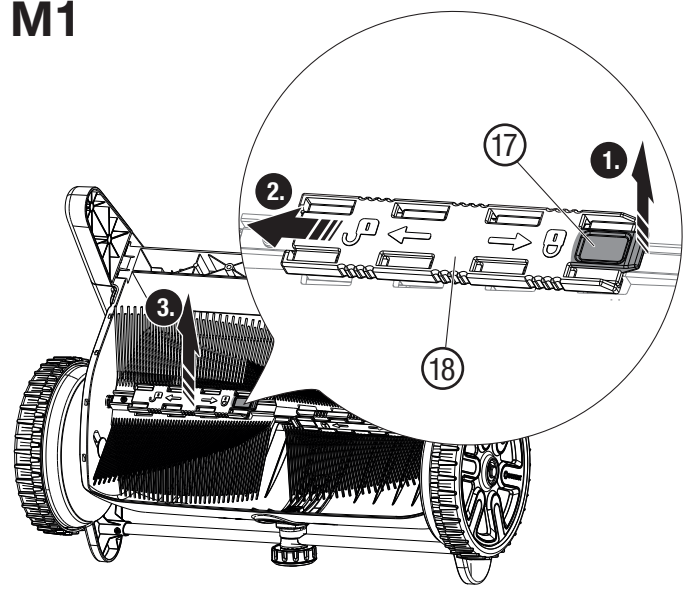
en	Assembly Instructions Leaf and Grass Collector	4
fr	Instructions de montage Collecteur de feuilles et d'herbe	5



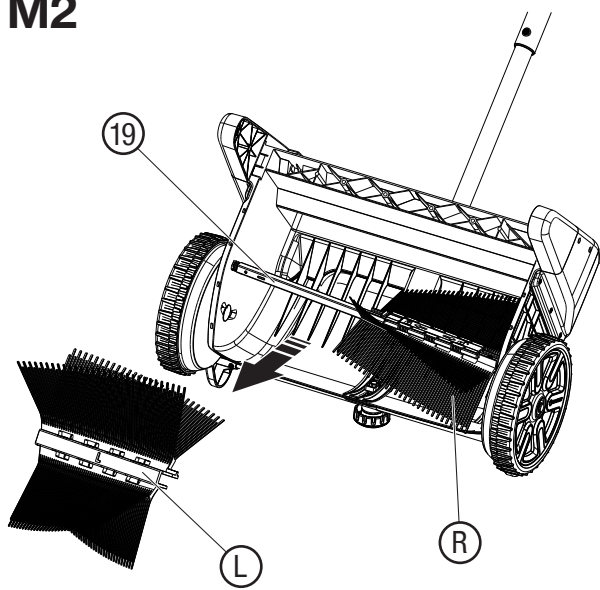
O2



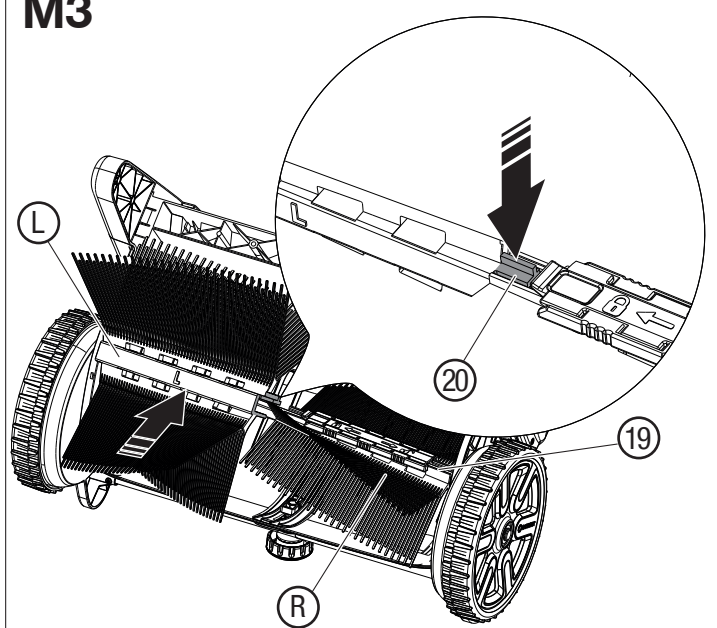
M1



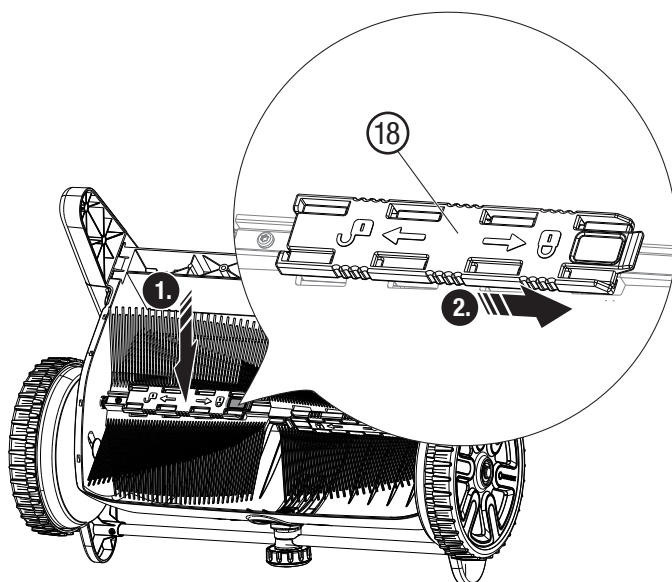
M2



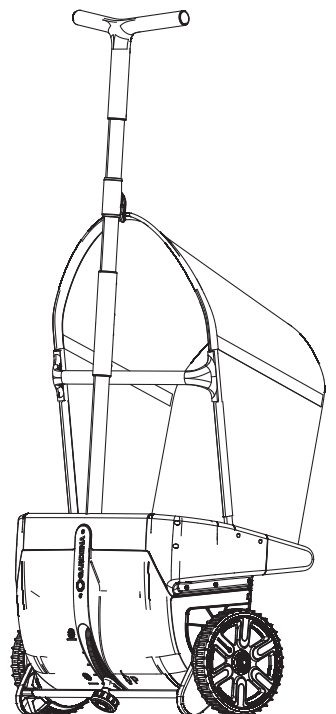
M3



M4



S1



en GARDENA Leaf and Grass Collector

Translation of the original instructions

1. SAFETY INSTRUCTIONS



DANGER!

Risk of suffocation.

Small parts can be easily swallowed. There is also a risk that the polybag can suffocate toddlers.

→ Keep toddlers away when you assemble the product.

Wear gloves during assembly and operation. This reduces the risk of pinching your fingers.

Be careful when walking backwards. This reduces the risk of tripping.

Intended use:

The **GARDENA Leaf and Grass Collector** is intended to collect leaves, scarifying material and grass cuttings on lawns in private gardens and allotments.

The product is not intended for long term use (professional use).

2. ASSEMBLY

2.1 To assemble the feet [Fig. A1]:

→ Slide the feet ① into the holders ② on the leaf collector until they audibly engage.

2.2 To assemble the tube [Fig. A2/A3]:

- Slide the lower tube ③ with the cut-out ④ upwards into the tube holder ④ until it stops.
- Screw the tube tight with 2 screws ⑤.
- Slide the connecting piece ⑥ onto the tube ③ mounted in the leaf and grass collector until it stops.
- Screw the connecting piece ⑥ tight with 2 screws ⑤.
- Slide the upper tube ③ with the cut-out ④ upwards into the handle ⑧ until it stops.
- Screw the handle ⑧ tight with 2 screws ⑤.
- Slide the collecting bag hook ⑦ in the direction of the product onto the tube ③.
- Slide the upper tube ③ into the connecting piece ⑥ until it stops.
- Screw the connecting piece ⑥ tight with 2 screws ⑤.

2.3 To assemble the collecting bag [Fig. A4/A5/A6]:

- Thread the C-shaped bow ⑨ into the guides of the collecting bag ⑩ in such a way that both ends of the C-shaped bow ⑨ are equally far out of the bag ⑩.
- Push the handle ⑪ onto both ends of the C-shaped bow ⑨ until it stops.
- Thread the U-shaped bow ⑫ into the guides of the collecting bag ⑩.
- Push the U-shaped bow ⑫ into the handle ⑪ until it stops.
- Push the plastic strip ⑬ onto the U-shaped bow ⑫.
- Hook the collecting bag with the U-shaped bow ⑫ into the hooks ⑬.
- Slide the collecting bag hook ⑦ onto the C-shaped bow ⑨.

3. OPERATION

3.1 To adjust the height [Fig. O1]:

With the help of the stepless height adjustment, you must adjust the leaf collector to the ground in order to achieve an optimal collection result.

As different surfaces (e. g. lawn, asphalt) have different requirements, you must adjust the leaf collector so that the brushes **lightly touch the ground**. Moreover, you must quickly slide the leaf collector over the lawn.

- Turn the rotary knob ⑭ in order to unlock the height adjustment ⑭.
- Set the tube ③ to the appropriate position.
- Turn the rotary knob ⑭ in order to lock the height adjustment ⑭.

Hints for the use of the leaf and grass collector:

The GARDENA leaf and grass collector works like a mechanical rake and is therefore environmentally friendly. The rotating brushes are driven by the wheels. The better the wheels grip the ground, the better the collection result.

Solid objects such as acorns, chestnuts, fallen fruit etc. are not collected. For large-leaved leaves with stems (e.g. chestnut) the leaf collector is only suitable to a limited extent, as this can get entangled in the rotating brushes.

Leaves on paved paths or asphalt can be collected to a limited extent. In this case, however, it is sometimes necessary to drive several times.

3.2 Remove the collecting bag [Fig. O2]:

- Remove the collecting bag hook ⑦ from the C-shaped bow ⑨.
- Take the collecting bag with the handle ⑪ and remove it diagonally upwards.

4. MAINTENANCE

4.1 Replacing brushes

New brushes are available in the set with Art. No. 03565-00.901.00.

4.1.1 Removing old brushes [Fig. M1/M2]:

- Gently pull the safety latch ⑰ to release the safety clasp ⑱.
- Slide the safety clasp ⑱ toward the open clasp symbol.
- Remove the safety clasp ⑱ and keep it in a safe place.
- Repeat steps 1–3 for both brushes ⑰ and ⑱.
- Remove the brushes ⑰ and ⑱ from the axle ⑲.

4.1.2 Inserting new brushes [Fig. M3/M4]:

- Insert the brush labelled „R“ (= right brush ⑲) in the right side of the axle ⑲.
- Place the safety clasp ⑱ on the right brush ⑲.
- Slide the safety clasp ⑱ toward the closed clasp symbol.
- Insert the brush labelled „L“ (= left brush ⑰) in the left side of the axle ⑲.
- Make sure that the extension piece ⑳ of the left brush ⑰ engages in the right brush ⑲.
- Repeat steps 2–3 for the left brush ⑰.
- Make sure that both brushes are firmly seated and interclasp.

4.2 To clean the leaf and grass collector:



DANGER!

Risk of injury.

Risk of injury and risk of damage to the product.

→ Do not clean the product with a high-pressure water jet.

→ Do not clean with chemicals including petrol or solvents. Some can destroy critical plastic parts.

5. STORAGE

In case of prolonged storage, you must set the position to **P** to relieve the brushes and to avoid deformation of the brushes.

- Set the height adjustment to position **P**.
- Store the leaf collector in an upright position to save space [Fig. S1].

6. TROUBLESHOOTING

Problem	Possible Cause	Remedy
The collection of leaves is poor	Height adjustment is wrong.	→ Adjust the height adjustment according to the ground.
	Discharge or collecting bag is full.	→ Empty the collecting bag.



NOTE:

For any other malfunctions please contact the GARDENA service department. Repairs must only be done by GARDENA service departments or specialist dealers approved by GARDENA.

7. SERVICE/WARRANTY

7.1 Service:

The current contact information for our service department can be found online: www.gardena.com/contact

7.2 Warranty:

The manufacturer's warranty is subject to the warranty conditions and is available at: www.gardena.com/warranty

8. DISPOSAL

8.1 To dispose of the product:



The symbol means that the product is not domestic waste.

Recycle it through your local collection system for electrical and electronic equipment.

This contributes to proper end of life waste management. Contact local authorities, domestic waste services, your GARDENA servicing dealer or retailer for information. Incorrect disposal may have potential negative effects on the environment and human health, due to the potential presence of hazardous substances.

fr Collecteur de feuilles et d'herbe GARDENA

Traduction des instructions d'origine

1. CONSIGNES DE SÉCURITÉ



Les petites pièces peuvent être avalées. Les petits enfants peuvent s'étouffer avec le sac en plastique.
→ Maintenez les petits enfants à l'écart pendant le montage.

Portez des gants pendant le montage et l'utilisation.

Vous réduisez ainsi le risque de vous pincer les doigts.

Faites attention lorsque vous marchez à reculons.

Cela réduit le risque de trébucher.

Utilisation conforme :

Le **Collecteur de feuilles et d'herbe GARDENA** est conçu pour collecter les feuilles, le produit de scarification et l'herbe coupée dans les jardins privés ou familiaux.

Le produit ne convient pas à une utilisation prolongée (usage professionnel).

2. MONTAGE

2.1 Monter les supports [fig. A1] :

→ Glissez les pieds ① dans les logements ② du collecteur de feuilles jusqu'à ce qu'ils s'enclenchent de façon audible.

2.2 Monter le montant [fig. A2/A3] :

1. Glissez le montant inférieur ③ avec la cavité ④ vers le haut dans le logement de montant ④, jusqu'à la butée.
2. Serrez le montant à l'aide des 2 vis ⑤.
3. Glissez le connecteur ⑥ sur le montant ③ monté sur le collecteur de feuilles et d'herbe, jusqu'à la butée.
4. Serrez le connecteur ⑥ à l'aide des 2 vis ⑤.
5. Glissez le montant supérieur ③ avec la cavité ④ vers le haut dans la poignée ⑧, jusqu'à la butée.
6. Serrez la poignée ⑧ à l'aide des 2 vis ⑤.
7. Glissez la suspension du sac de ramassage ⑦ avec le crochet en direction du produit, sur le montant ③.
8. Glissez le montant supérieur ③ sur le connecteur ⑥, jusqu'à la butée.
9. Serrez le connecteur ⑥ à l'aide des 2 vis ⑤.

2.3 Monter le sac de ramassage [fig. A4/A5/A6] :

1. Enfilez l'étrier en C ⑨ dans les guides du sac de ramassage ⑩ de sorte que les deux extrémités de l'étrier en C ⑨ dépassent autant l'une que l'autre du sac de ramassage ⑩.
2. Glissez la poignée ⑪ sur les deux extrémités de l'étrier en C ⑨, jusqu'à la butée.
3. Enfilez l'étrier en U ⑫ dans les guides du sac de ramassage ⑩.
4. Glissez l'étrier en U ⑫ sur la poignée ⑪, jusqu'à la butée.
5. Pressez la bague en plastique ⑬ sur l'étrier en U ⑫.
6. Accrochez le sac de ramassage avec l'étrier en U ⑫ sur les crochets ⑬.
7. Glissez la suspension du sac de ramassage ⑦ sur l'étrier en C ⑨.

3. UTILISATION

3.1 Effectuer le réglage en hauteur [fig. O1] :

Le réglage en hauteur continu permet d'adapter le collecteur de feuilles au sol afin d'obtenir un résultat de ramassage optimal.

Les besoins varient en fonction des caractéristiques du sol (par ex. pelouse, bitume); le collecteur de feuilles doit donc être réglé pour que les brosses **frottent légèrement le sol**. Par ailleurs, vous devez pousser le collecteur de feuilles à un rythme rapide sur la pelouse.

1. Tournez le bouton à tourner ⑭ pour débloquer le réglage en hauteur ⑭.
2. Réglez le montant ③ sur la position souhaitée.
3. Tournez le bouton à tourner ⑭ pour verrouiller le réglage en hauteur ⑭.

Remarques sur l'utilisation du collecteur de feuilles et d'herbe :

Le collecteur de feuilles et d'herbe GARDENA fonctionne comme un râtelier de jardin mécanique et est par conséquent respectueux de l'environnement. Les brosses rotatives sont entraînées par les roues. Mieux les roues accrochent au sol, meilleur est le résultat de ramassage.

Les objets solides tels que les glands, les marrons, les fruits tombés, etc. ne sont pas ramassés. Le collecteur de feuilles ne se prête guère aux feuilles de grande taille avec tiges (p. ex. marronnier), car celles-ci peuvent s'enchevêtrer dans les brosses rotatives.

Les feuilles sur des chemins stabilisés ou sur l'asphalte ne peuvent être ramassées que sous condition. Il est toutefois nécessaire de passer en partie plusieurs fois.

3.2 Retirer le sac de ramassage [fig. O2] :

1. Faites glisser la suspension du sac de ramassage ⑦ pour la retirer de l'étrier en C ⑨.
2. Retirez le sac de ramassage par la poignée ⑪ en l'inclinant vers le haut.

4. MAINTENANCE

4.1 Remplacement des brosses

De nouvelles brosses sont disponibles dans le kit réf. 03565-00.901.00.

4.1.1 Retrait des anciennes brosses [fig. M1/M2] :

1. Tirez doucement sur le dispositif de verrouillage de sécurité ⑰ pour libérer le loquet de sécurité ⑱.
2. Faites glisser le loquet de sécurité ⑱ vers le symbole de verrou ouvert.
3. Retirez le loquet de sécurité ⑱ et conservez-le en lieu sûr.
4. Répétez les étapes 1 à 3 pour les deux brosses ⑰ et ⑱.
5. Retirez les brosses ⑰ et ⑱ de l'axe ⑲.

4.1.2 Pose de nouvelles brosses [Fig. M3/M4] :

1. Insérez la brosse étiquetée « R » (= brosse droite ⑲) dans le côté droit de l'axe ⑲.
2. Placez le loquet de sécurité ⑱ sur la brosse droite ⑲.
3. Faites glisser le loquet de sécurité ⑱ vers le symbole de verrou fermé.
4. Insérez la brosse étiquetée « L » (= brosse gauche ⑰) dans le côté gauche de l'axe ⑲.
5. Assurez-vous que la pièce d'extension ⑳ de la brosse gauche ⑰ s'engage dans la brosse droite ⑲.
6. Répétez les étapes 2 à 3 pour la brosse gauche ⑰.
7. Assurez-vous que les deux brosses sont bien en place et qu'elles s'imbriquent.

4.2 Nettoyer le collecteur de feuilles et d'herbe :



Risque de blessure et de dommage au produit.
→ Ne nettoyez pas le produit avec un jet d'eau à haute pression.
→ N'utilisez pas de produits chimiques, ni d'essence ou de solvants pour le nettoyage. Certains peuvent détruire des pièces importantes en plastique.

5. ENTREPOSAGE

En cas d'entreposage prolongé, vous devez régler la position de stockage **P** afin de délester les brosses et éviter qu'elles ne se déforment.

1. Mettez le réglage en hauteur en position **P**.
2. Rangez le collecteur de feuilles verticalement, de façon peu encombrante [fig. S1].

6. DÉPANNAGE

Problème	Cause possible	Remède
Les feuilles sont mal ramassées	Le réglage en hauteur est incorrect.	→ Effectuez le réglage en hauteur en fonction du sol.
	La sortie ou le sac de ramassage sont pleins.	→ Videz le sac de ramassage.



CONSEIL : veuillez vous adresser à votre centre de service après-vente GARDENA pour tout autre incident. Les réparations doivent uniquement être effectuées par les centres de service après-vente GARDENA ainsi que des revendeurs autorisés par GARDENA.

7. SERVICE APRÈS-VENTE/GARANTIE

7.1 Service après-vente :

Les coordonnées actuelles de notre service après-vente sont disponibles en ligne, à l'adresse suivante : www.gardena.com/contact

7.2 Garantie :

La garantie du fabricant est soumise aux conditions de garantie disponibles à l'adresse suivante : www.gardena.com/warranty

8. MISE AU REBUT

8.1 Mise au rebut du produit



Ce symbole indique que le produit ne fait pas partie des déchets ménagers. Recyclez-le par le biais de votre système de collecte local pour les équipements électriques et électroniques.

Cela contribue à une bonne gestion des déchets en fin de vie. Contactez les autorités locales, les services des ordures ménagères, votre atelier d'entretien GARDENA ou votre détaillant pour plus d'informations. Une mise au rebut incorrecte peut avoir des effets négatifs potentiels sur l'environnement et la santé, en raison de la présence potentielle de substances dangereuses.

Deutschland / Germany

GARDENA Manufacturing GmbH
Central Service
Hans-Lorenser-Straße 40
D-89079 Ulm
Produktfragen:
(+49) 731 490-123
Reparaturen:
(+49) 731 490-290
www.gardena.com/de/kontakt

Albania

KRAFT SHPK
Autostroa Tirane-Durres
Km 7
1051 Tirane
Phone: (+355) 69 877 7821
info@kraft.al

Argentina

ROBERTO C. RUMBO S.R.L.
Predio Norlog
Lote 7
Benavidez, ZC: 1621
Buenos Aires
Phone: (+54) 11 5263-7862
ventas@rumbosrl.com.ar

Armenia

AES Systems LLC
Marshal Babajanyan Avenue 56/2
0022 Yerevan
Phone: (+374) 60 651 651
maisohanyan@icloud.com

Australia

Husqvarna Australia Pty. Ltd.
Locked Bag 5
Central Coast BC
NSW 2252
Phone: (+ 61) (0) 2 4352 7400
customer.service@husqvarna.com.au

Austria / Österreich

Husqvarna Austria GmbH
Industriezeile 36
4010 Linz
Tel.: (+43) 732 77 01 01-485
www.gardena.com/at/service/beratung/kontakt/

Azerbaijan

Progres Xisusi Firmasi
Aliyar Aliyev 212, Bakı, Azerbaijan
Sales: +994 70 326 07 14
Aftersales: +994 77 326 07 14
www.progress-garden.az
info@progress-garden.az

Bahrain

M.H. Al-Matroos
BUILDING 208, BLOCK 356,
ROAD 328
Salhiya
Phone: +973 1740 8090
almatroos@almatroos.com
Belarus / Беларусь
ООО «Мастер Гарден»
220118, г. Минск,
улица Шаранговича, дом 7а
Тел.: (+375) 17 257 00 33
mg@mastergarden.by

Belgium

Husqvarna Belgium nv
Gardena Division
Leuvensesteenweg 542
Planet II E
1930 Zaventem
België

Bosnia / Herzegovina

Silk Trade d.o.o.
Poslovna Zona Vila Br. 59
Phone: (+387) 61 165 593
info@silktrade.com.ba

Brazil

Nordtech Maquinas e Motores Ltd.
Avenida Juscelino Kubitschek
de Oliveira Curitiba
3003 Brazil
Phone: (+55) 41 3595-9600
contacto@nordtech.com.br
www.nordtech.com.br

Bulgaria

AGROLAND България АД
бул. 8 Декември, № 13
Общс 5
1700 Студентски град
София
Тел.: (+359) 24 66 6910
info@agroland.eu

Canada / USA

GARDENA Canada Ltd.
125 Edgeware Road
Unit 15 A
Brampton L6Y 0P5
ON, Canada
Phone: (+1) 905 792 93 30
gardena.customerservice@husqvarnagroup.com

Chile

REPRESENTACIONES JCE S.A.
AV. DEL VALLE NORTE 857 PISO 4
HUECHURABA, SANTIAGO, CHILE
Phone: (+ 56) 2 2414 2600
contacto@jce.cl

China

办公室地址:
上海市长宁区金钟路788号荟聚办公楼D栋7楼
03-05单元
Office Add:
Unit3-5, 7F, Livat Tower D, No.788, Jin Zhong Rd.,
Chang Ning Dist., Shanghai, PRC 200335

Colombia

Equipos de Toyama Colombia SAS
Cra. 68 D No 25 B 86 Of. 618
Edificio Torre Central
Bogota
Phone: +57 (1) 703 95 20 /
+57 (1) 703 95 22
servicioalcliente@toyama.com.co
www.toyama.com.co

Costa Rica

Exim CIA Costa Rica
Calle 25A, B°. Montelegre
Zapote
San José
Costa Rica
Phone: (+506) 2221-5654 / (+506) 2221-5659
eximcostarica@gmail.com

Croatia

Husqvarna Austria GmbH
Industriezeile 36
4010 Linz
Phone: (+43) 732 77 01 01-485
service.gardena@husqvarnagroup.com

Cyprus

Pantelis Papadopoulos S.A.
92 Athinon Avenue
Athens
10442 Greece
Phone: (+30) 21 0519 3100
info@pantelis.com.cy

Czech Republic

Gardena
Service Center Vrbno
c/o Husqvarna
Manufacturing CZ s.r.o.
Jesenická 146
79326 Vrbno pod Prádemem
Phone: 800 100 425
servis@gardena.cz

Denmark

GARDENA DANMARK
Lejrvej 19, st.
3500 Værløse
Tlf.: (+45) 70 26 47 70
gardenack@husqvarnagroup.com
www.gardena.com/dk

Dominican Republic

BOSQUESSA S.R.L
Carretera Santiago Licey
Km. 5 ½
Esquina Copal II,
Santiago De Los Caballeros
51000 Dominican Republic
Phone: (+1) 809-562-0476
contacto@bosquesa.com.do

Egypt

Universal Agencies Co
26, Abdel Hamid Lofly St.
Giza
Phone: (+20) 3 761 57 57

Estonia

Husqvarna Eesti OÜ
Valdeku 132
EE-11216 Tallinn
info@gardena.ee

Finland

Oy Husqvarna Ab
Juurakotie 5 B 2
01510 Vanita
www.gardena.fi

France

Husqvarna France
9/11 Allée des pierres mayettes
92635 Gennevilliers Cedex
France
http://www.gardena.com/fr
N° AZUR: 0 810 00 78 23
(Prix d'un appel local)

Georgia

Transporter LLC
#70, Belashvili street
0159 Tbilisi, Georgia
Number: (+995) 322 14 71 71
info@transporter.com.ge
www.transporter.com.ge

Service Address and Importer to Great Britain

Husqvarna UK Ltd
Preston Road
Aycliffe Industrial Park
Newton Aycliffe
County Durham
DL5 6LP
Phone: (+44) (0) 344 844 4558
info.gardena@husqvarna.co.uk

Greece

Π.ΠΑΠΑΔΟΠΟΥΛΟΣ ΑΕΒΕ
Λεωφ. Αθηνών 92
Αθήνα
Τ.Κ.104 42
ΕΜΝΟΒΑ
Τηλ. (+30) 210 5193 100
info@papadopoulos.com.gr

Hong Kong

Tung Tai Company
151-153 Hoi Bun Road
Kwun Tong, Kowloon
Hong Kong
Phone: (+852) 3583 1662
admin@tungtaico.com

Hungary

Husqvarna Magyarország Kft.
Ezred u. 1 – 3
1044 Budapest
Phone: (+36) 1 251-4161
vevozolgalat.husqvarna@husqvarnagroup.com

Iceland

BYKO ehf.
Skemmuvegi 2a
200 Kópavogur
Phone: (+354) 515 4000
byko@byko.is

MHG Verslun ehf

Vikurturfi 8
203 Kópavogur
Phone: (+354) 544 4656

India

B K RAMAN AND CO
Plot No. 185, Industrial Area,
Phase-2, Ram Darbar
Chandigarh
160002 India
Phone: (+91) 98140 06530
raman@jaganhardware.com

Iraq

Alshiemal Alakhdar Company
Al-Faysaleh, Near Estate Bank
Mosul
Phone: (+964) 78 18 18 46 75

Ireland

Liffey Distributors Ltd.
309 NW Business Park, Ballycoolen
15 Dublin
Phone: (+353) 1 824 2600
info@liffeyd.com

Israel

HAGARIN LTD.
2 Nahal Harif St.
8122201 Yavne
internet@hagarin.co.il
Phone: (+972) 8-932-0400

Italy

Husqvarna Italia S.p.A.
Centro Direzionale Planum
Via del Lavoro 2, Scala B
22036 ERBA (CO)
Phone: (+39) (0) 31 4147700
assistenza.italia@it.husqvarna.com

Japan

Husqvarna Zencoh Co. Ltd. Japan
1-9 Minamidai, Kawagoe
350-1165 Saitama
Japan
gardena-jp@husqvarnagroup.com

Kazakhstan

ТОО "Ламед"
Russian
Адрес: Қазақстан, г. Алматы,
ул. Тажифаевой, 155/1
Тел.: (+7) (727) 355 64 00 /
(+7) (700) 355 64 00
lamed@lamed.kz

Kazakh

Мөкең-жайы: Қазақстан,
Алматы қ.
кеш. Тажифаевой, 155/1
Тел.: (+7) (727) 355 64 00 /
(+7) (700) 355 64 00
lamed@lamed.kz

Kuwait

Palms Agro Production Co
Al Rai- Fourth Ring Road – Block 56.
P.O.Box: 1976 Safat
13020 Al-Rai
Phone: (+965) 24 73 07 45
info@palms-kw.com

Kyrgyzstan

00S.O Aiyé Maki
Av. Molodaya Guardia 83
720014 Bishkek
Phone: (+996) 312 322115

Latvia

Husqvarna Latvija SIA
Ulbrokas 19A
LV-1021 Riga
info@gardena.lv

Lebanon

Technomec
Safra Highway (Beirut – Tripoli) Center
622 Mezher Bldg.
P.O.Box 215
Jounieh
Phone: (+961) 9 853527 /
(+961) 3 855481
technomec@idm.net.lb

Lithuania

UAB Husqvarna Lietuva
Atleities pl. 77C
LT-52104 Kaunas
info@gardena.lt

Luxembourg

Magasinis Jules Neuberg
39, rue Jacques Stas
Luxembourg-Gasperich 2549
Case Postale No. 12
Luxembourg 2010
Phone: (+352) 40 14 01
api@neuberg.lu

Malaysia

Glomedic International Sdn Bhd
Jalan Ruang No. 30
Shah Alam, Selangor
40150 Malaysia
Phone: (+60) 3-7734 7997
case@glomedic.com.my

Malta

I.V. Portelli & Sons Ltd.
85, 86, Triq San Pawl
Rabat - RBT 1240
Phone: (+356) 2145 4289

Mauritius

Espace Maison Ltée
La City Trianon, St Jean
Quatre Bornes
Phone: (+230) 460 85 85
digital@espacemaison.mu

Mexico

AFOSA
Av. Lopez Mateos Sur # 5019
Col. La Calma 45070
Zapopan, Jalisco, Mexico
Phone: (+52) 33 3818-3434
solis@afosa.com.mx

Moldova

Convel SRL
Republica Moldova,
mun. Chisinau,
sos. Muncesti 284
Phone: (+373) 22 857 126
www.convel.md

Mongolia

Soyol Gardening Shop
Narmi Bd
Ulaanbaatar
14230 Mongolia
Phone: +976 7777 5080
soyol@maginet.mn

Morocco

Proekip
64 Rue de la Participation
Casablanca-Roches Noires
20303 Morocco
Phone: (+212) 661342107
hicham.hafani@proekip.ma

Netherlands

Husqvarna Nederland B.V.
GARDENA Division
Postbus 50131
1305 AC ALMERE
Phone: (+31) 36 521 00 10
info@gardena.nl

Neth. Antilles

Jonka Enterprises N.V.
Sta. Rosa Weg 196
P.O. Box 8200
Curaçao
Phone: (+599) 9 767 66 55
info@jonka.com

New Zealand

Husqvarna New Zealand Ltd.
PO Box 76-437
Manukau City 2241
Phone: (+64) (0) 9 9202410
support.nz@husqvarna.co.nz

North Macedonia

Sinpeks d.o.o.
Ul. Kravarski Pat Bb
7000 Bitola
Phone: (+389) 47 20 85 00
sinpeks@mt.net.mk

Norway

Husqvarna Norge AS
Gardena Division
Trøskenveien 36
1708 Sarpsborg
info@gardena.no

Northern Cyprus

Mediterranean Home & Garden
No 150 Alsancak, Karaođlanođlu
Caddesi Gime
Phone: (+90) 392 821 33 80
info@medgardener.com

Oman

General Development Services
PO 1475, PC - 111
Seeb
111 Oman
Phone: 96824582816
gdsoman@gdsoman.com

Paraguay

Agrofield SRL
AV. CHOFERES DEL CHACO
1449 C/25 DE MAYO
Asunción
Phone: (+595) 21 608 656
consultas@agrofield.com.py

Peru

Sierrias y Herramientas Forestal SAC
Av. Las Gaviotas 833, Chorillos
Lima
Phone: (+51) 1 2 52 02 52
supervisorventas1@siersac.com
www.siersac.com

Philippines

Royal Dragon Traders Inc
10 Linaw Street, Barangay
Saint Peter Quezon City
1114 Philippines
Phone: (+63) 2 7426893
aida.fernandez@rditi.com.ph

Poland

Gardena Service Center Vrbno
c/o Husqvarna Manufacturing CZ
s.r.o., Jesenícká 146
79326 Vrbno pod Prádemem
Czech Republic
Phone: (22) 336 78 90
servis@gardena.pl

Portugal

Husqvarna Portugal, SA
Lagoa – Albarque
2635 – 595 Rio de Mouro
Phone: (+351) 21 922 85 30
Fax: (+351) 21 922 85 36
info@gardena.pt

Romania

Madex International Srl
Soseaua Odaii 117 - 123,
RO 013603 Bucuresti, S1
Phone: (+40) 21 352 7603
madex@ines.ro

Russia / Россия

ООО „Хускварна“
141400, Московская обл.,
г. Химки,
улица Ленинградская,
владение 39, стр.6
Бизнес Центр
"Химки Бизнес Парк",
помещение 0B02_04
http://www.gardena.ru

Saudi Arabia

SACO
Takhassusi Main Road P.O. Box:
86387 Riyadh 12963
40011 Saudi Arabia
Phone: (966) 11 482 8877
webmaster@saco-ksa.com
Al Futtaim Pioneer Trading
5147 Al Farooq Dist.
Riyadh 7991
Phone: (+971) 4 206 6700
Owais.Khan@alfuttaim.com

Serbia

Domel d.o.o.
Slobodna Đurića 21
11000 Belgrade
Phone: (+381) 11 409 57 12
office@domel.rs

Singapore

Hy-Ray PRIVATE LIMITED
40 Jalan Pemimpin
#02-08 Tat Ann Building
Singapore 577185
Phone: (+65) 6253 2277
info@hyray.com.sg

Slovak Republic

Gardena
Service Center Vrbno
c/o Husqvarna
Manufacturing CZ s.r.o.
Jesenická 146
79326 Vrbno pod Prádemem
Phone: 0800 154044
servis@gardena.sk

Slovenia

Husqvarna Austria GmbH
Industriezeile 36
4010 Linz
Phone: (+43) 732 77 01 01-485
service.gardena@husqvarnagroup.com

South Africa

Husqvarna South Africa (Pty) Ltd
Lifesytle Business Park –
Ground Floor Block A, Cyr
Beyers Naude Drive and Ysterhout
Road Randpark Ridge, Randburg
Phone: (+27) 10 015 5750
service@gardena.co.za

South Korea

Kyung Jin Trading Co., Ltd
8F Haengbok Building, 210,
Gangnam-Daero 137-891 Seoul
Phone: (+82) 2 574 6300
kjh@kjh.co.kr

Spain

Husqvarna España S.A.
Calle de Rivas nº 10
28052 Madrid
Phone: (+34) 91 708 05 00
atencioncliente@gardena.es

Sri Lanka

Hunter & Company Ltd.
130 Front Street
Colombo
Phone: 94-11 232 81 71
hunters@eureka.lk

Suriname

Deto Handelsmaatschappij N.V.
Kerkkampweg 72-74
P.O. Box: 12782
Paramaribo
Suriname
Phone: (+597) 43 80 50
info@deto.sr

Sweden

Husqvarna AB /
GARDENA Sverige
Drottninggatan 2
561 82 Huskvarna
Sverige
Phone: (+46) (0) 36-14 60 02
service@gardena.se

Switzerland / Schweiz

Husqvarna Schweiz AG
Consumer Products
Industriestrasse 10
5506 Mägenwil
Phone: (+41) (0) 62 887 37 90
info@gardena.ch

Taiwan

Hong Ying Trading Co., Ltd.
No. 46 Wu-Kun-Wu Road
New Taipei City
Phone: (+886) (02) 2298 1486
salesgd1@7friends.com.tw

Tajikistan

ARIERS JV LLC
39, Ayni Street, 734024
Dushanbe, Tajikistan

Thailand

Spica Co. Ltd
243/2 Onmud Rd., Prawat
Bangkok
10250 Thailand
Phone: (+66) (0)2721 7373
surapong@spica-siam.com

Tunisia

Société du matériel agricole et maritime
Nouveau port de peche de Stax Bp 33
Stax 3065
Phone: (+216) 98 419047/
(+216) 74 497614
commercial@smamtunisia.com

Türkiye

Dost Balçe
Yunus Mah. Adil Sk. No:3
Kartal
Istanbul
34873 Türkiye
Phone: (+90) 216 389 39 39

Turkmenistan

I.E. Orazmuhammedov Nurmuhammet
80 Ataturk, BERKARAR Shopping Center,
Ground floor, A77b,
Ashgabat 744000
TURKMENISTAN
Phone: (+993) 12 468859
Mob: (+993) 62 222887
info@jayhymat.com /
bekgiyev@jayhymat.com
www.jayhymat.com

UAE

Al-Futtaim ACE Company
L.L.C Building, Al Rebat Street
Festival City, Dubai
7880 UAE
Phone: (+971) 4 206 6700
ace@alfuttaim.ae

Ukraine / Україна

AT «Альцест»
вул. Перемонівська 4
08130, Київська обл.
Києво-Святошинський р-н. с.
Петропавлівська Борщагівка Україна
Тел.: (+38) 0 800 503 000

Uruguay

FELI SA
Entre Rios 1083
11800 Montevideo
Phone: (+598) 22 03 18 44
info@felisa.com.uy

Uzbekistan

AGROHOUSE M'ChJ
O'zbekiston, 111112
Toshkent viloyati
Toshkent tumani
Hasanboy OFY, THAY yoqasida
Phone: (+998)-93-5414141 /
(+998)-71-2096668
info@agro.house
www.agro.house